



(12)发明专利申请

(10)申请公布号 CN 106917684 A

(43)申请公布日 2017.07.04

(21)申请号 201611121779.8

F02C 7/22(2006.01)

(22)申请日 2016.12.08

(30)优先权数据

14/962313 2015.12.08 US

15/041224 2016.02.11 US

(71)申请人 通用电气公司

地址 美国纽约州

(72)发明人 B.W.米勒 D.H.安斯蒂

M.E.H.森诺恩 方宁 K.R.斯诺夫

(74)专利代理机构 中国专利代理(香港)有限公

司 72001

代理人 严志军 谭祐祥

(51)Int. Cl.

F02C 7/22A(2006.01)

F02C 7/16(2006.01)

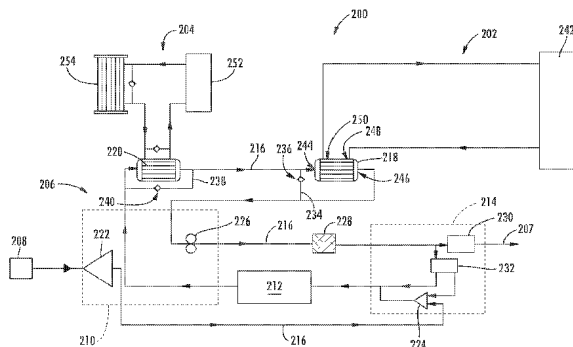
权利要求书2页 说明书12页 附图6页

(54)发明名称

热管理系统

(57)摘要

一种用于管理飞机或燃气涡轮发动机中的至少一者的热量转移的系统包括利用油以用于热量转移的第一发动机系统(202)。第一系统的油具有至少大约500°F的温度极限。该系统还包括燃料系统(206),该燃料系统(206)具有用于使燃料系统(206)中的燃料脱氧的脱氧单元(212)、以及位于脱氧单元(212)下游的燃料-油热交换器。燃料-油热交换器与第一发动机系统(202)中的油和燃料系统(206)中的燃料热连通,以用于将热量从第一发动机系统(202)中的油转移至燃料系统(206)中的燃料。



1. 一种用于管理飞机或燃气涡轮发动机中的至少一者的热转移的系统,所述系统包括:

第一发动机系统(202),其利用油以用于热量转移,所述油具有至少大约500华氏度(F)的温度极限;和

燃料系统(206),所述燃料系统(206)包括

脱氧单元(212),其用于使所述燃料系统(206)中的燃料脱氧;和

燃料-油热交换器,其位于所述脱氧单元(212)的下游,所述燃料-油热交换器与所述第一发动机系统(202)中的油和所述燃料系统(206)中的燃料热连通,以用于将热量从所述第一发动机系统(202)中的油转移至所述燃料系统(206)中的燃料。

2. 根据权利要求1所述的系统,其中,所述第一发动机系统(202)是所述燃气涡轮发动机的主润滑油系统,所述主润滑油系统使用用于热量转移的油再循环。

3. 根据权利要求2所述的系统,其中,所述主润滑油系统还包括空气-油热交换器(256)。

4. 根据权利要求3所述的系统,其中,所述主润滑油系统的空气-油热交换器(256)位于所述燃料系统(206)的燃料-油热交换器的下游。

5. 根据权利要求2所述的系统,还包括利用油以用于热量转移的第二发动机系统(204),其中,所述燃料系统(206)的燃料-油热交换器是第一燃料-油热交换器(218),其中,所述燃料系统(206)还包括第二燃料-油热交换器(220),其中,所述第二燃料-油热交换器(220)与来自所述第二发动机系统(204)的油和来自所述燃料系统(206)的燃料热连通,以用于从所述第二发动机系统(204)移除热量。

6. 根据权利要求5所述的系统,其中,所述第二发动机系统(204)是可变频率发电机系统,且其中,由所述可变频率发电机系统利用的油具有至少大约500华氏度的温度极限。

7. 根据权利要求5所述的系统,其中,主润滑系统与所述第二发动机系统(204)选择性地热连通。

8. 根据权利要求1所述的系统,其中,由所述第一发电机系统(202)利用的油具有至少大约550华氏度的温度极限。

9. 根据权利要求1所述的系统,其中,所述燃料系统(206)包括燃料储罐(208)和出口管线(207),所述出口管线(207)延伸至所述燃气涡轮发动机的燃烧器,其中,所述燃料系统(206)中的燃料构造成从位于所述燃料储罐(208)与所述出口管线(207)之间的一个或多个热交换器接收全部量的热量,且其中,所述一个或多个热交换器中的各个构造为燃料-油热交换器。

10. 一种用于管理热转移的系统,所述系统包括:

燃气涡轮发动机;

主润滑油系统,其能够与所述燃气涡轮发动机一起操作,以用于对所述燃气涡轮发动机提供润滑油,所述润滑油具有至少大约500华氏度的温度极限;和

燃料系统(206),所述燃料系统(206)包括

脱氧单元(212),其用于使所述燃料系统(206)中的燃料脱氧;和

燃料-油热交换器,其与所述主润滑油系统中的润滑油热连通地位于所述脱氧单元(212)的下游,所述燃料-油热交换器在所述燃气涡轮发动机的操作期间限定燃料进口温

度、燃料出口温度、油进口温度、和油出口温度,所述燃料进口温度直到大约200华氏度,所述燃料出口温度在大约450华氏度与大约600华氏度之间,所述油进口温度在大约450华氏度与大约600华氏度之间,且所述油出口温度直到大约250华氏度。

## 热管理系统

### [0001] 优先权信息

本申请主张对在2015年12月8日提交的题为“Thermal Management System”的美国专利申请序列号No. 14/962,313的优先权且是其继续申请,其通过参照而并入本文中。

### 技术领域

[0002] 本主题大体上涉及用于飞机和燃气涡轮发动机中的至少一者的热管理系统。

### 背景技术

[0003] 燃气涡轮发动机大体上包括与彼此流动连通地布置的风扇和核心。燃气涡轮发动机的核心以连续流过的顺序大体上包括压缩机区段、燃烧区段、涡轮区段、和排气区段。在操作中,越过风扇的至少一部分被提供至核心的进口。空气的此种部分由压缩机区段逐步地压缩,直到其到达燃烧区段。燃料在燃烧区段内与压缩空气混合且被焚烧,以提供燃烧气体。燃烧气体被从燃烧区段发送通过涡轮区段,以驱动涡轮区段内的一个或更多个涡轮。涡轮区段内的一个或更多个涡轮可通过相应的轴联接于压缩机区段的一个或更多个压缩机。燃烧气体然后被发送通过排气区段,例如,去往大气。

[0004] 燃气涡轮发动机因此包括可经历热操作条件的多种旋转构件,该热操作条件潜在地限制发动机构件寿命。现代燃气涡轮发动机采用精细的热管理系统来冷却这些旋转构件。令人遗憾的是,通常使用的热力热量吸收器可能不提供期望的热量移除量。

[0005] 同时,期望加热被输送至燃气涡轮发动机燃烧区段的燃料,以提高发动机效率。然而,燃料温度可受到称为“焦炭(coke)”的不可溶解产物的形成的限制。焦炭可在含氧的烃燃料被加热超过某温度(例如,高于250°F或121°C)时形成。焦炭沉积物可潜在地限制燃料系统构件寿命。

[0006] 因此,能够有效率地从燃气涡轮发动机的各种旋转构件移除热量,同时还加热待输送至燃气涡轮发动机燃烧区段的燃料的燃气涡轮发动机将是受欢迎的。更具体而言,能够有效率地从燃气涡轮发动机的各种旋转构件移除热量,同时还加热待输送至燃气涡轮发动机的燃烧区段的燃料,而不在此种燃料内形成焦炭的燃气涡轮发动机将是尤其有益的。

### 发明内容

[0007] 本发明的方面和优点将在下列描述中部分地阐述,或可根据描述而是明显的,或可通过本发明的实践而习得。

[0008] 在本公开的一个示范实施例中,提供用于管理飞机或燃气涡轮发动机中的至少一者中的热转移的系统。系统包括第一发动机系统,该第一发动机系统利用油以用于热量转移,该油具有至少大约500华氏度(“F”)的温度极限。系统还包括燃料系统。燃料系统包括用于使燃料系统中的燃料脱氧的脱氧单元和位于脱氧单元下游的燃料-油热交换器,燃料-油热交换器与第一发动机系统中的油和燃料系统中的燃料热连通,以用于将热量从第一发动机系统中的油转移至燃料系统中的燃料。

[0009] 在本公开的另一个示范实施例中,提供用于管理热转移的系统。该系统包括具有燃烧器的燃气涡轮发动机、能够与燃气涡轮发动机一起操作且利用油以用于热量转移的第一发动机系统、和用于对燃气涡轮发动机的燃烧器提供燃料的燃料系统。燃料系统包括燃料储罐、位于燃料储罐的下游以用于生成燃料流的燃料泵、和位于燃料泵的下游以用于使燃料系统中的燃料脱氧的脱氧单元。燃料系统还包括位于脱氧单元下游的燃料-油热交换器,燃料-油热交换器与第一发动机系统中的油和燃料系统中的燃料热连通,以用于将热量从第一发动机系统中的油转移至燃料系统中的燃料。

[0010] 在本公开的另一示范实施例中,提供用于管理热转移的系统。该系统包括燃气涡轮发动机和主润滑油系统,该主润滑油系统能够与燃气涡轮发动机一起操作以用于对燃气涡轮发动机提供润滑油。润滑油具有至少大约500华氏度的温度极限。系统还包括燃料系统。燃料系统包括用于使燃料系统中的燃料脱氧的脱氧单元、和与主润滑油系统中的润滑油热连通地位于脱氧单元下游的燃料-油热交换器。燃料-油热交换器在燃气涡轮发动机的操作期间限定燃料进口温度、燃料出口温度、油进口温度、和油出口温度。燃料进口温度直到大约200华氏度,燃料出口温度在大约450华氏度与大约600华氏度之间,油进口温度在大约450华氏度与大约600华氏度之间,且油出口温度直到大约250华氏度。

[0011] 技术方案1:一种用于管理飞机或燃气涡轮发动机中的至少一者的热转移的系统,所述系统包括:

第一发动机系统,其利用油以用于热量转移,所述油具有至少大约500华氏度(F)的温度极限;和

燃料系统,所述燃料系统包括

脱氧单元,其用于使所述燃料系统中的燃料脱氧;和

燃料-油热交换器,其位于所述脱氧单元的下游,所述燃料-油热交换器与所述第一发动机系统中的油和所述燃料系统中的燃料热连通,以用于将热量从所述第一发动机系统中的油转移至所述燃料系统中的燃料。

[0012] 技术方案2:根据技术方案1所述的系统,其中,所述第一发动机系统是所述燃气涡轮发动机的主润滑油系统,所述主润滑油系统使用于热量转移的油再循环。

[0013] 技术方案3:根据技术方案2所述的系统,其中,所述主润滑油系统还包括空气-油热交换器。

[0014] 技术方案4:根据技术方案3所述的系统,其中,所述主润滑油系统的空气-油热交换器位于所述燃料系统的燃料-油热交换器的下游。

[0015] 技术方案5:根据技术方案2所述的系统,还包括利用油以用于热量转移的第二发动机系统,其中,所述燃料系统的燃料-油热交换器是第一燃料-油热交换器,其中,所述燃料系统还包括第二燃料-油热交换器,其中,所述第二燃料-油热交换器与来自所述第二发动机系统的油和来自所述燃料系统的燃料热连通,以用于从所述第二发动机系统移除热量。

[0016] 技术方案6:根据技术方案5所述的系统,其中,所述第二发动机系统是可变频率发电机系统,且其中,由所述可变频率发电机系统利用的油具有至少大约500华氏度的温度极限。

[0017] 技术方案7:根据技术方案5所述的系统,其中,主润滑系统与所述第二发动机系统

选择性地热连通。

[0018] 技术方案8:根据技术方案1所述的系统,其中,由所述第一发电机系统利用的油具有至少大约550华氏度的温度极限。

[0019] 技术方案9:根据技术方案1所述的系统,其中,所述燃料系统包括燃料储罐和出口管线,所述出口管线延伸至所述燃气涡轮发动机的燃烧器,其中,所述燃料系统中的燃料构造从位于所述燃料储罐与所述出口管线之间的一个或更多个热交换器接收全部量的热量,且其中,所述一个或更多个热交换器中的各个构造为燃料-油热交换器。

[0020] 技术方案10:根据技术方案1所述的系统,其中,在所述燃气涡轮发动机的操作期间,所述燃料-油热交换器限定燃料进口温度、燃料出口温度、油进口温度、和油出口温度,其中,所述燃料进口温度直到大约200华氏度,其中,所述燃料出口温度在大约450华氏度与大约600华氏度之间,其中,所述油进口温度在大约450华氏度与大约600华氏度之间,且其中,所述油出口温度直到大约250华氏度。

[0021] 技术方案11:一种用于管理热转移的系统,所述系统包括:

燃气涡轮发动机;

主润滑油系统,其能够与所述燃气涡轮发动机一起操作,以用于对所述燃气涡轮发动机提供润滑油,所述润滑油具有至少大约500华氏度的温度极限;和

燃料系统,所述燃料系统包括

脱氧单元,其用于使所述燃料系统中的燃料脱氧;和

燃料-油热交换器,其与所述主润滑油系统中的润滑油热连通地位于所述脱氧单元的下游,所述燃料-油热交换器在所述燃气涡轮发动机的操作期间限定燃料进口温度、燃料出口温度、油进口温度、和油出口温度,所述燃料进口温度直到大约200华氏度,所述燃料出口温度在大约450华氏度与大约600华氏度之间,所述油进口温度在大约450华氏度与大约600华氏度之间,且所述油出口温度直到大约250华氏度。

[0022] 技术方案12:根据技术方案11所述的系统,其中,所述主润滑油系统还包括空气-油热交换器。

[0023] 技术方案13:根据技术方案12所述的系统,其中,所述主润滑油系统的空气-油热交换器位于所述燃料系统的燃料-油热交换器的下游。

[0024] 技术方案14:根据技术方案11所述的系统,还包括利用油以用于热量转移的第二发动机系统,其中,所述燃料系统的燃料-油热交换器是第一燃料-油热交换器,其中,所述燃料系统还包括第二燃料-油热交换器,其中,所述第二燃料-油热交换器与来自所述第二发动机系统的油和来自所述燃料系统的燃料热连通,以用于从所述第二发动机系统移除热量。

[0025] 技术方案15:根据技术方案14所述的系统,其中,所述第二发动机系统是可变频率发电机系统,且其中,由所述可变频率发电机系统利用的油具有至少大约500华氏度的温度极限。

[0026] 技术方案16:根据技术方案14所述的系统,其中,所述主润滑油系统与所述第二发动机系统选择性地热连通。

[0027] 技术方案17:根据技术方案11所述的系统,其中,由所述主润滑油系统利用的油具有至少大约550华氏度的温度极限。

[0028] 技术方案18:根据技术方案11所述的系统,其中,所述燃料系统包括燃料储罐和出口管线,所述出口管线延伸至所述燃气涡轮发动机的燃烧器,其中,所述燃料系统中的燃料构造成从位于所述燃料储罐与所述出口管线之间的一个或多个热交换器接收全部量的热量,且其中,所述一个或多个热交换器中的各个构造为燃料-油热交换器。

[0029] 通过参照下列描述和所附权利要求,本发明的这些和其他特征、方面和优点将变得更好理解。并入本说明书中并组成其一部分的附图例示了本发明的实施例,并与该描述一起用来解释本发明的原理。

## 附图说明

[0030] 本发明的针对本领域技术人员的完整和能够实现的公开,包括其最佳实施方式,在参照附图作出的说明书中得到阐述,在附图中:

图1是根据本公开的示范实施例的飞机的俯视图。

[0031] 图2是图1的示范飞机的左舷侧视图。

[0032] 图3是根据本公开的示范实施例的示范燃气涡轮发动机的示意截面图。

[0033] 图4是根据本公开的示范实施例的用于管理热转移的示范系统的示意图。

[0034] 图5是根据本公开的示范实施例的用于管理热转移的另一示范系统的示意图。

[0035] 图6是根据本公开的示范实施例的用于管理热转移的又另一示范系统的示意图。

[0036] 图7是根据本公开的示范实施例的用于管理热转移的再另一示范系统的示意图。

[0037] 部件列表

- 10 飞机
- 12 纵向中心线
- 14 飞机的前端
- 16 飞机的后端
- 18 燃料储罐
- 20 机身
- 22 机翼
- 24 左舷侧
- 26 右舷侧
- 28 前缘襟翼
- 30 后缘襟翼
- 32 竖直稳定器
- 34 方向舵襟翼
- 36 水平稳定器
- 38 升降舵襟翼
- 40 蒙皮
- 42 第一飞机发动机
- 44 第二飞机发动机
- 100 涡轮风扇喷气发动机
- 102 纵向或轴向中心线

104	风扇区段
106	核心涡轮发动机
108	外壳体
110	进口
112	低压压缩机
114	高压压缩机
116	燃烧区段
118	高压涡轮
120	低压涡轮
122	喷气排气区段
124	高压轴/转轴
126	低压轴/转轴
128	风扇
130	叶片
132	盘
134	促动部件
136	功率齿轮箱
138	机舱
140	风扇壳体或机舱
142	出口引导静叶
144	下游区段
146	旁通空气流通道
148	燃料系统
150	主润滑油系统
152	燃料储罐
200	系统
202	第一发动机系统
204	第二发动机系统
206	燃料系统
207	燃料出口管线
208	燃料储罐
210	燃料泵单元
212	氧化单元
214	燃料计量单元
216	燃料管线
218	第一燃料-油热交换器
220	第二燃料-油热交换器
222	燃料泵单元的主燃料泵
224	燃料计量单元的增压泵



- 226 燃料泵单元的补充燃料泵
- 228 燃料过滤器
- 230 燃料计量阀
- 232 燃料旁通阀
- 234 第一旁通管线
- 236 第一旁通阀
- 238 第二旁通管线
- 240 第二旁通阀
- 242 润滑剂系统的循环组件
- 244 燃料进口
- 246 燃料出口
- 248 油进口
- 250 油出口
- 252 VFG模块
- 254 VFG系统的空气-油热交换器
- 256 润滑剂系统的空气-油热交换器
- 258 第一转移管线
- 260 第二转移管线。

### 具体实施方式

[0038] 现在将详细地参照本发明的现有实施例,其一个或更多个实例在附图中例示出。详细的描述使用数字和字母标号来指示图中的特征。图和描述中的相似或类似的标号用于指示本发明的相似或类似的部分。如在本文中所使用的,用语“第一”、“第二”和“第三”可以可互换地使用,以将一个构件与另一个构件区分,且不意图表示单独的构件的位置或重要性。此外,用语“上游”和“下游”指相对于流体路径中流体流的相对方向。例如,“上游”指流体从其流动的方向,且“下游”指流体流到其的方向。

[0039] 现在参考附图,其中,贯穿附图,相同的标号指示相同的元件,图1提供示范飞机10的俯视图,该示范飞机10可包括本公开的各种实施例。图2提供图1中例示的飞机10的左舷侧24视图。如图1和2中共同示出的,飞机10限定延伸穿过其的纵向中心线12、竖直方向V、侧向方向L、前端14、和后端16。

[0040] 而且,飞机10包括机身20和一对机翼22,机身20从飞机10的前端14朝飞机10的后端16纵向地延伸。此种机翼22中的第一个从机身20的左舷侧24相对于纵向中心线12侧向向外延伸,且此种机翼22中的第二个从机身20的右舷侧26相对于纵向中心线12侧向向外延伸。如以虚线描绘的,所描绘的示范实施例的机翼22中的各个包括容纳在其中的燃料储罐18。示范飞机10还可包括例如在飞机10的机身20内位于其他地方的一个或更多个额外燃料储罐。而且,所描绘的示范实施例的机翼22中的各个包括一个或更多个前缘襟翼28和一个或更多个后缘襟翼30。飞机10还包括具有用于偏航控制的方向舵襟翼34的竖直稳定器32,和各自具有用于俯仰控制的升降舵襟翼38的一对水平稳定器36。机身20还包括外表面40。

[0041] 图1和2的示范飞机10还包括推进系统。示范推进系统包括多个飞机发动机,飞机

发动机中的至少一个安装于该对机翼22中的各个。具体而言,该多个飞机发动机包括安装于该对机翼22中的第一机翼的第一飞机发动机42和安装于该对机翼22中的第二机翼的第二飞机发动机44。在至少某些示范实施例中,飞机发动机42、44可构造为以机翼下构造悬吊在机翼22下方的涡轮风扇喷气发动机。例如,在至少某些实施例中,第一和/或第二飞机发动机42、44可以以与在下面参照图3描述的示范涡轮风扇喷气发动机100基本上相同的方式构造。然而,备选地,在其他示范实施例中,可提供任何其他适合的飞机发动机。例如,在其他示范实施例中,第一和/或第二飞机发动机42、44可备选地构造为涡轮喷气发动机、涡轮轴发动机、涡轮螺旋桨发动机等。

[0042] 现在参照图3,提供了示范飞机发动机的示意、截面图。具体而言,对于所描绘的实施例,飞机发动机构造为在本文中称为“涡轮风扇发动机100”的高旁通涡轮风扇喷气发动机。如上所述,在图1和2中描述的示范飞机10的第一和/或第二飞机发动机42、44中的一者或二者可以以与图3的示范涡轮风扇发动机基本上相同的方式构造。

[0043] 如图3所示,涡轮风扇发动机100限定轴向方向A(与用于参考而提供的纵向中心线102平行地延伸)和径向方向R。一般来说,涡轮风扇10包括风扇区段104和配置在风扇区段104下游的核心涡轮发动机106。

[0044] 所描绘的示范核心涡轮发动机106大体上包括基本上管状的外壳体108,该外壳体108限定环形进口110。外壳体108以连续流过的关系包围:压缩机区段,其包括增压机或低压(LP)压缩机112和高压(HP)压缩机114;燃烧区段116;涡轮区段,其包括高压(HP)涡轮118和低压(LP)涡轮120;和喷气排气喷嘴区段122。高压(HP)轴或转轴124将HP涡轮118驱动地连接于HP压缩机114。低压(LP)轴或转轴126将LP涡轮120驱动地连接于LP压缩机112。

[0045] 对于所描绘的实施例,风扇区段104包括可变桨距风扇128,该可变桨距风扇128具有以间隔开的方式联接于盘132的多个风扇叶片130。如所描绘的,风扇叶片130大体上沿径向方向R从盘132向外延伸。各风扇叶片130能够相对于盘132围绕桨距轴线P借助于风扇叶片130而旋转,该风扇叶片130操作地联接至合适的促动部件134,该促动部件134构造成一致共同地改变风扇叶片130的桨距。风扇叶片130、盘132、和促动部件134能够通过跨过功率齿轮箱136的LP轴126围绕纵向轴线12一起旋转。功率齿轮箱136包括多个齿轮,以用于将风扇128相对于LP轴126的转速调节至更有效的旋转风扇速度。

[0046] 仍参照图3的示范实施例,盘132由可旋转的前毂138覆盖,该前毂138空气动力地设定轮廓,以促进穿过多个风扇叶片130的空气流。此外,示范风扇区段104包括环形风扇壳体或外机舱140,环形风扇壳体或外机舱140周向地围绕风扇128和/或核心涡轮发动机106的至少一部分。应明白的是,机舱140可构造成通过多个周向地间隔的出口引导静叶142而相对于核心涡轮发动机106得到支撑。而且,机舱140的下游区段144可在核心涡轮发动机106的外部分上方延伸,以便在其间限定旁通空气流通道146。

[0047] 涡轮风扇发动机100还可能与一个或更多个辅助系统一起操作,以允许涡轮风扇发动机199和/或包括该涡轮风扇发动机100的飞机(例如,飞机10)的适当操作。具体而言,对于所描绘的实施例,示范涡轮风扇发动机100能够与燃料系统148、主润滑油系统150、和可变频率发电机152一起操作。所描绘的示范燃料系统148与燃料储罐154(其可以以与图1和2的示范燃料储罐18基本上相同的方式构造)流动连通,且构造成将燃料从燃料储罐154提供到涡轮风扇发动机100的示范燃烧器区段116的燃烧器。此外,示范主润滑油系统150构

造成对涡轮风扇发动机100的各种旋转部件或构件提供润滑油。例如,主润滑油系统150可使润滑油再循环通过发动机,以对各种齿轮(例如在功率齿轮箱136内的)、轴承(例如,支撑风扇128、LP轴126、和/或HP轴124的旋转的各种轴承)、和/或其他旋转构件提供一定量的润滑油。主润滑油系统150还从这些构件中的各个移除一定量的热量。而且,可变频率发电机152可构造为发电机,该发电机由例如涡轮风扇发动机100的附件齿轮箱(未示出)驱动,以用于在各种旋转速度下生成电功率。

[0048] 然而,应理解的是,图3中描绘的示范涡轮风扇发动机100仅是作为示例,且在其他示范实施例中,涡轮风扇发动机100可具有任何其他适合的构造,例如包括任何适合数量的轴或转轴、压缩机、和/或涡轮。此外,在其他示范实施例中,涡轮风扇发动机100可作为代替构造为任何其他适合的燃气涡轮发动机,诸如涡轮轴发动机、涡轮螺旋桨发动机、涡轮喷气发动机等。

[0049] 现在参照图4,提供了用于管理飞机或燃气涡轮发动机中的至少一者中的热转移的系统200的示意图。例如,所描绘的示范系统200可管理图1和2中描绘的示范飞机10和/或图3中描绘的示范燃气涡轮发动机100中的热转移。

[0050] 图4的示范系统200大体上包括第一发动机系统202、第二发动机系统204、和燃料系统206。燃料系统206构造成用于通过出口管线207对燃气涡轮发动机的燃烧器提供燃料,类似于图3中描绘的示范燃料系统148。因此,示范燃料系统206大体上包括燃料储罐208(其可构造为在上面参照图1描述的示范燃料储罐18)、燃料泵单元210、脱氧单元212、和燃料计量单元214。燃料泵单元210在燃料储罐208下游的部位处与燃料储罐208流体连通,以用于生成通过一个或更多个燃料管线216的流。此外,脱氧单元212在燃料泵单元210下游的部位处与燃料泵单元210流体连通,以用于使燃料系统206中的燃料脱氧。使燃料系统206中的燃料脱氧可当燃料被加热为高于某阈值时,减少燃料中称为“焦炭”的不可溶产物的形成。焦炭在含氧的烃燃料被加热超过某温度(例如,高于250°F或121°C)时形成。燃料内的焦炭沉积物可通过例如堵塞某些燃料喷嘴来限制燃料系统206内的某些构件的寿命且使发动机性能降级。

[0051] 示范燃料系统206还包括位于脱氧单元212下游且与燃料系统206中的燃料热连通的燃料-油热交换器。更具体而言,所描绘的示范燃料系统206包括能够与第一发动机系统202一起操作的第一燃料-油热交换器218和能够与第二发动机系统204一起操作的第二燃料-油热交换器220。因此,在图4的燃料系统206的操作期间,可从燃料储罐208通过燃料泵单元210提供燃料且提供至燃料计量单元214。具体而言,对于所描绘的实施例,燃料被通过燃料泵单元210的主燃料泵222穿过燃料管线216泵送到或穿过燃料计量单元214内的增压泵224。然后将燃料提供至脱氧单元212,在脱氧单元212中燃料被脱氧。对于所描绘的示范系统200,脱氧燃料然后被提供至第二燃料-油热交换器220,在第二燃料-油热交换器220中,一定量的热量被从第二发动机系统204转移至脱氧燃料,且随后该燃料被提供至第一燃料-油热交换器218,在第一燃料-油热交换器218中,额外量的热量被从第一发动机系统202转移至脱氧燃料。如所描绘的,燃料泵单元210的补充燃料泵226随后提高被加热且脱氧的燃料的压力,且在燃料被提供回到燃料计量单元214之前提供穿过燃料过滤器228的此种燃料的流。在燃料计量单元214内,燃料被通过燃料计量阀230提供至例如燃气涡轮发动机的燃烧器,或者通过燃料旁通阀232,在燃料旁通阀232中,此种燃料通过往回再循环通过燃料

系统206。

[0052] 图4的示范系统200还包括多个旁通管线,以用于绕过第一燃料-油热交换器218和第二燃料-油热交换器220中的一者或二者。具体而言,所描绘的示范系统200包括第一旁通管线234和第二旁通管线238,第一旁通管线234具有第一单向旁通阀236以用于绕过第一燃料-油热交换器218,第二旁通管线238具有第二单向旁通阀240以用于绕过第二燃料-油热交换器220。尽管未绘出,但示范系统200还可以包括在相应的旁通管线234、238与燃料管线216之间的接头处的三通阀,以用于当期望绕过第一燃料-油热交换器218和/或第二燃料-油热交换器220时使燃料管线216中的燃料流转向通过此种旁通管线234、238。

[0053] 仍参照图4的实施例,第一发动机系统202构造为燃气涡轮发动机的主润滑油系统(类似于图3的示范涡轮风扇发动机100的主润滑油系统150)。主润滑油系统利用高温油以用于热量转移,以及对燃气涡轮发动机内的各种轴承和其他旋转部件提供润滑。高温油可为能够耐受所描绘的示范系统200的高温的任何适合的油。例如,高温油可为具有至少大约500华氏度( $^{\circ}\text{F}$ )的温度极限的任何适合的油。备选地,高温油可作为代替具有至少大约550 $^{\circ}\text{F}$ 的温度极限。应理解的是,当在本文中使用时,近似用语,诸如“大约”或“近似”指在10%的误差容限内。此外,当在本文中使用时,油的“温度极限”指油在操作压力下焦化、蒸发、或以其他方式变质的温度。

[0054] 而且,油可为处于相对低温度的液体,使得油不需要被预先加热。更具体而言,油可限定小于大约0 $^{\circ}\text{F}$ ,诸如小于大约-10 $^{\circ}\text{F}$ ,诸如小于大约-25 $^{\circ}\text{F}$ ,诸如小于大约-40 $^{\circ}\text{F}$ 的固化温度(pour temperature)。当在本文中使用时,“固化温度”指油变为半固体且损失其流动特性的温度。

[0055] 更具体而言,在某些示范实施例中,高温油可为离子性液体,或离子性液体掺合物。离子性液体实际上不具有蒸汽温度。因此,在使用时,它们大体上呈现低的大气污染风险,且不具有气味。而且,离子性液体一般在大的温度范围内是不易燃、热稳定且液态的。然而,在其他实施例中,高温油可为任何其他适合的油。

[0056] 图4的示范主润滑油系统可大体上包括循环组件242,以用于使油循环通过发动机的各种构件。更具体而言,在至少某些示范实施例中,主润滑油系统的循环组件242可包括油泵、一个或更多个供应管线、清除泵、和一个或更多个油清除管线。此外,如上所述,主润滑油系统能够与第一燃料-油热交换器218一起操作,以用于使热量从主润滑油系统内的油转移至燃料系统206的燃料。示范第一燃料-油热交换器218因此可与例如主润滑油系统的循环组件242流体连通。

[0057] 如所阐述的,对于所描绘的实施例,示范主润滑油系统利用高温油以用于热量转移。此外,鉴于燃料脱氧单元212在第一燃料-油热交换器218上游的位置,燃料系统206内的燃料能够从主润滑油系统接收相对大量的热量。例如,在其中集成了该主润滑油系统的燃气涡轮发动机的操作期间,第一燃料-油热交换器218可限定燃料进口244处的燃料进口温度 $T_{F1}$ 、燃料出口246处的燃料出口温度 $T_{F2}$ 、油进口248处的油进口温度 $T_{O1}$ 、和油出口250处的油出口温度 $T_{O2}$ 。在某些示范实施例中,燃料进口温度 $T_{F1}$ 可直到大约200 $^{\circ}\text{F}$ ,燃料出口温度 $T_{F2}$ 可在大约450 $^{\circ}\text{F}$ 与大约600 $^{\circ}\text{F}$ 之间,油进口温度 $T_{O1}$ 可在大约450 $^{\circ}\text{F}$ 与大约600 $^{\circ}\text{F}$ 之间,且油出口温度 $T_{O2}$ 可直到大约250 $^{\circ}\text{F}$ 。因此,在此种示范实施例的情况下,在燃气涡轮发动机的操作期间,示范第一燃料-油热交换器218可从主润滑油系统接收相对大量的热量。

[0058] 仍参照图4的示范实施例,示范第二发动机系统204构造为也利用高温油以用于热量转移的发电机系统。更具体而言,对于所描绘的实施例,示范第二发动机系统204构造为利用高温油以用于热量转移的可变频率发电机(VFG)系统(类似于在上面参照图3论述的VFG 152)。示范VFG系统大体上包括VFG模块252和空气-油热交换器254。而且,如所描绘的,第二燃料-油热交换器220与来自VFG系统的油和来自燃料系统206的燃料热连通,以用于从VFG系统移除热量且将此种热量转移至燃料。特别地,VFG系统内/由VFG系统利用的高温油可与由第一发动机系统202(例如,主润滑油系统)利用的示范高温油相同或基本上类似。因此,由VFG系统利用的示范高温油可具有至少大约500°F,诸如至少大约550°F的温度极限。然而,备选地,在其他示范实施例中,VFG系统可利用任何其他适合的高温油,或备选地可利用任何其他适合的油,诸如具有小于大约500°F的温度极限的油。

[0059] 对于所描绘的实施例,VFG系统的空气-油热交换器254位于燃料系统206的第二燃料-油热交换器220的上游。VFG系统的空气-油热交换器254可与例如来自涡轮风扇发动机的风扇的空气流处于空气流连通。然而,应理解的是,在其他示范实施例中,VFG系统的空气-油热交换器可作为代替定位在燃料系统206的第二燃料-油热交换器220的下游,或者备选地,可以根本不被包括。

[0060] 如图所示,且如上所述,燃料系统206中的燃料构造成从位于燃料储罐208与出口管线207之间的一个或更多个热交换器(即所描绘实施例的第一燃料-油热交换器218和第二燃料-油热交换器220)接收全部量的热量。对于所描绘的实施例,一个或更多个热交换器中的各个构造为燃料-油热交换器,使得没有燃料-空气热交换器用于从燃料系统206内的燃料增加或移除热量。因此,这可导致更安全的整体系统200,因为燃料-空气热交换器中的泄漏可导致不合乎需要的加压燃料-空气组合。

[0061] 然而,应理解的是,图4中描绘的示范系统200仅是作为示例提供的。在其他示范实施例中,系统200可具有任何其他适合的构造。例如,在其他示范实施例中,第二发动机系统204可为任何其他适合的发电机或其他发动机系统,或者进而,所描绘的示范系统200可不包括第二发动机系统204(例如,VFG系统)和第二燃料-油热交换器220。备选地,第二燃料-油热交换器220可作为代替位于第一燃料-油热交换器218的下游并且/或者可作为代替与任何其他适合的发动机系统热连通。而且,在其他示范实施例中,所描绘的示范系统200可包括与其他发动机系统热连通的额外的燃料-油热交换器。而且,所描绘的示范系统200可利用任何其他适合的燃料泵单元210和/或燃料计量单元214。而且,燃料泵单元210和燃料计量单元214中的一者或二者可与燃气涡轮发动机和/或其中安装有该燃气涡轮发动机的飞机的控制器(未示出)连通,以用于控制燃料泵单元210和/或燃料计量单元214的操作。

[0062] 而且,现在参照提供了图4的示范系统200的另一实施例的图5,第一发动机系统202/示范主润滑油系统可具有任何其他适合的构造。图5的示范系统200以与图4的示范系统200基本上相同的方式构造。因此,图5的示范系统200大体上包括:燃料系统206;第一发动机系统202,其能够与燃料系统206的第一燃料-油热交换器218一起操作,所描绘的实施例的第一发动机系统202构造为主润滑油系统;和第二发动机系统204,其能够与燃料系统206的第二燃料-油热交换器220一起操作,所描绘的实施例的第二发动机系统204构造为VFG系统。

[0063] 然而,特别地,对于所描绘的实施例,示范主润滑油系统还包括空气-油热交换器

256。空气-油热交换器256与流动通过主润滑油系统的油热连通,以用于从主润滑油系统移除一定量的热量。空气-油热交换器256可从例如示范燃气涡轮发动机的风扇接收空气流,以提供此种热量转移。对于所描绘的实施例,示范空气-油热交换器256位于燃料系统206的燃料-油热交换器的下游。因此,对于所描绘的实施例,来自主润滑油系统的热量转移中的多数经由第一燃料-油热交换器218发生在主润滑油系统与燃料系统206之间。

[0064] 然而,在其他示范实施例中,空气-油热交换器256可作为代替定位在燃料系统206的燃料-油热交换器218的上游,且此外,在另外其他示范实施例中,主润滑油系统可额外地或备选地包括任何其他适合的热交换器。

[0065] 而且,在另外其他示范实施例中,示范第一和第二发动机系统202、204可例如与彼此流体和/或热连通。例如,现在参照提供了示范系统200的其他示范实施例的图6和7,第一发动机系统202描绘为与第二发动机系统204选择性地热连通。

[0066] 图6和7的示范系统200可以以与图4的示范系统200基本上相同的方式构造。例如,具体参照图6,示范系统200大体上包括:燃料系统206;第一发动机系统202,其能够与燃料系统206的第一燃料-油热交换器218一起操作,所描绘的实施例的第一发动机系统202构造为主润滑油系统;和第二发动机系统204,其能够与燃料系统206的第二燃料-油热交换器220一起操作,所描绘的实施例的第二发动机系统204构造为VFG系统。

[0067] 然而,对于图6的实施例,主润滑油系统与VFG系统选择性地热连通。更具体而言,第一转移管线258在主润滑油系统(在第二燃料-油热交换器220下游的部位处)和VFG系统(在第一燃料-油热交换器218上游的部位处)之间延伸。此外,第二转移管线260在VFG系统(在第一燃料-油热交换器218下游的部位处)和主润滑油系统(在第二燃料-油热交换器220和第一转移管线258下游的部位处)之间延伸。而且,油-油热交换器262定位为将主润滑油系统和VFG系统选择性地热连接。

[0068] 此种构造可允许主润滑油系统额外地利用燃料系统206的第二燃料-油热交换器220,以从主润滑油系统移除热量且将此种热量提供至燃料系统206内的燃料。例如,在某些示范方面中,诸如在燃气涡轮发动机的某些操作条件下,VFG系统可不生成需要被从VFG系统移除的大量热量。因此,示范主润滑油系统可通过第一和第二转移管线258、260和油-油热交换器262热连接于VFG系统。已行进通过第二热交换器的相对冷的油可被通过管线260提供至油-油热交换器262,以从主润滑油系统中的油移除一定量的热量。在已从主润滑油系统接收热量之后,油然后可被通过管线258提供回到VFG系统(其中,此种油被往回提供通过热交换器220)。此种构件可允许示范系统200更好地利用可用的所有可用热量转移资源。

[0069] 现在具体参照图7,示范系统200大体上包括:燃料系统206;第一发动机系统202,其能够与燃料系统206的第一燃料-油热交换器218一起操作,所描绘的实施例的第一发动机系统202构造为主润滑油系统;和第二发动机系统204,所描绘的实施例的第二发动机系统204构造为VFG系统。对于图7的实施例,主润滑油系统再次与VFG系统选择性地热连通。更具体而言,第一转移管线258和第二转移管线260各自在主润滑油系统与VFG系统之间延伸。而且,油-油热交换器262定位为将主润滑油系统和VFG系统选择性地热连接。

[0070] 此种构造可允许主润滑油系统额外地利用燃料系统206的空气-油热交换器254,以从主润滑油系统移除热量。例如,在某些示范方面中,诸如在燃气涡轮发动机的某些操作条件下,VFG系统可不生成需要被从VFG系统移除的大量热量。因此,示范主润滑油系统可通

过第一和第二转移管线258、260和油-油热交换器262热连接于VFG系统。VFG系统的相对冷的油可被通过管线258提供至油-油热交换器262,以从主润滑油系统中的油移除一定量的热量。在已从主润滑油系统接收热量之后,油然后可被通过管线260提供回到VFG系统,在VFG系统中,此种油被提供通过热交换器254。此种构造可允许示范系统200更好地利用可用的所有可用热量转移资源。

[0071] 本书面说明使用示例以公开本发明,包括最佳实施方式,并且还使任何本领域技术人员能够实践本发明,包括制造并且使用任何设备或系统并且实行任何合并的方法。本发明的可取得专利的范围由权利要求限定,并且可包含本领域人员想到的其他示例。如果这种其他示例具有不与权利要求的文字语言不同的结构元件,或如果它们包括与权利要求的文字语言无显著差别的等同结构元件,则它们意图在权利要求的范围内。





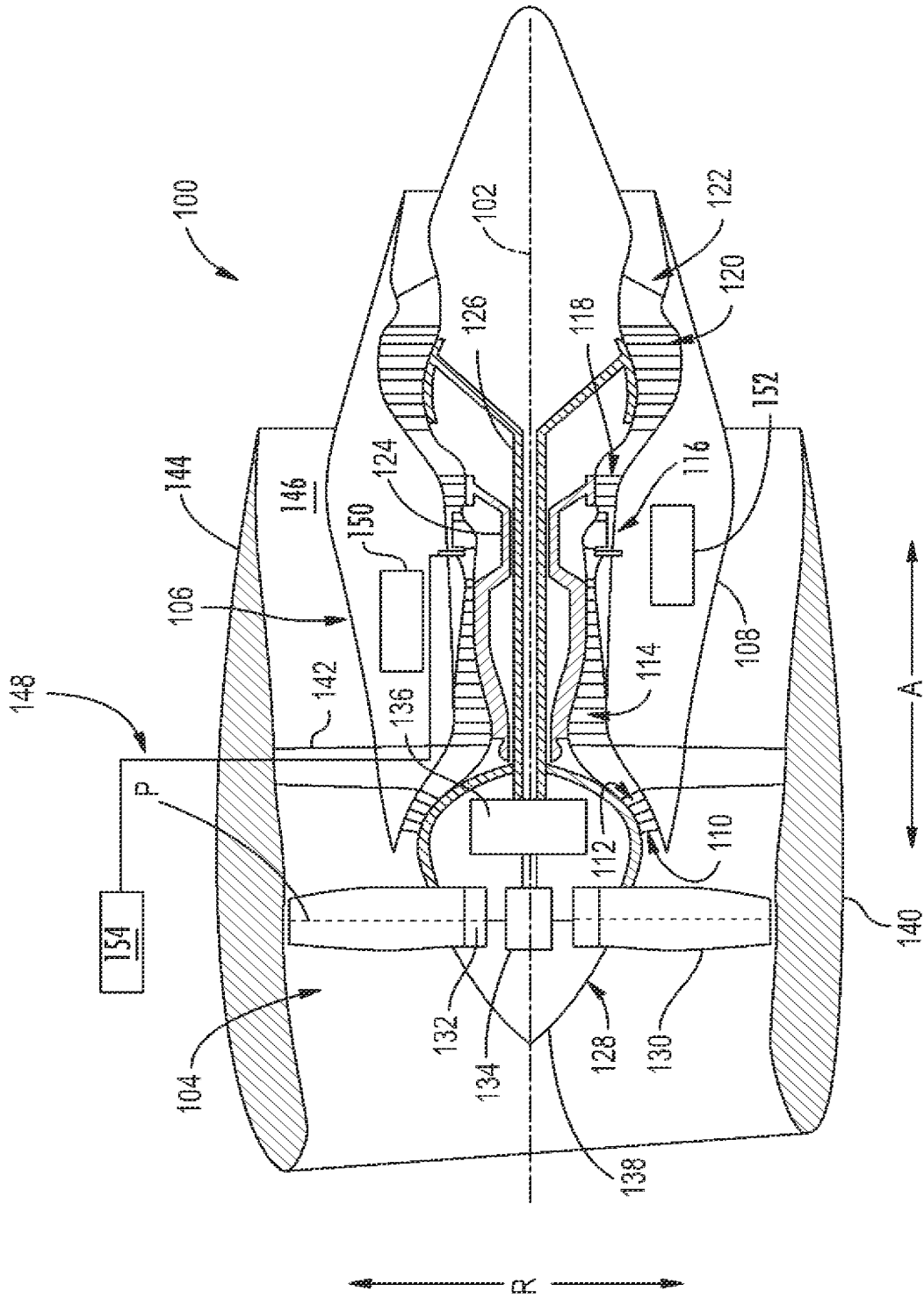


图 3

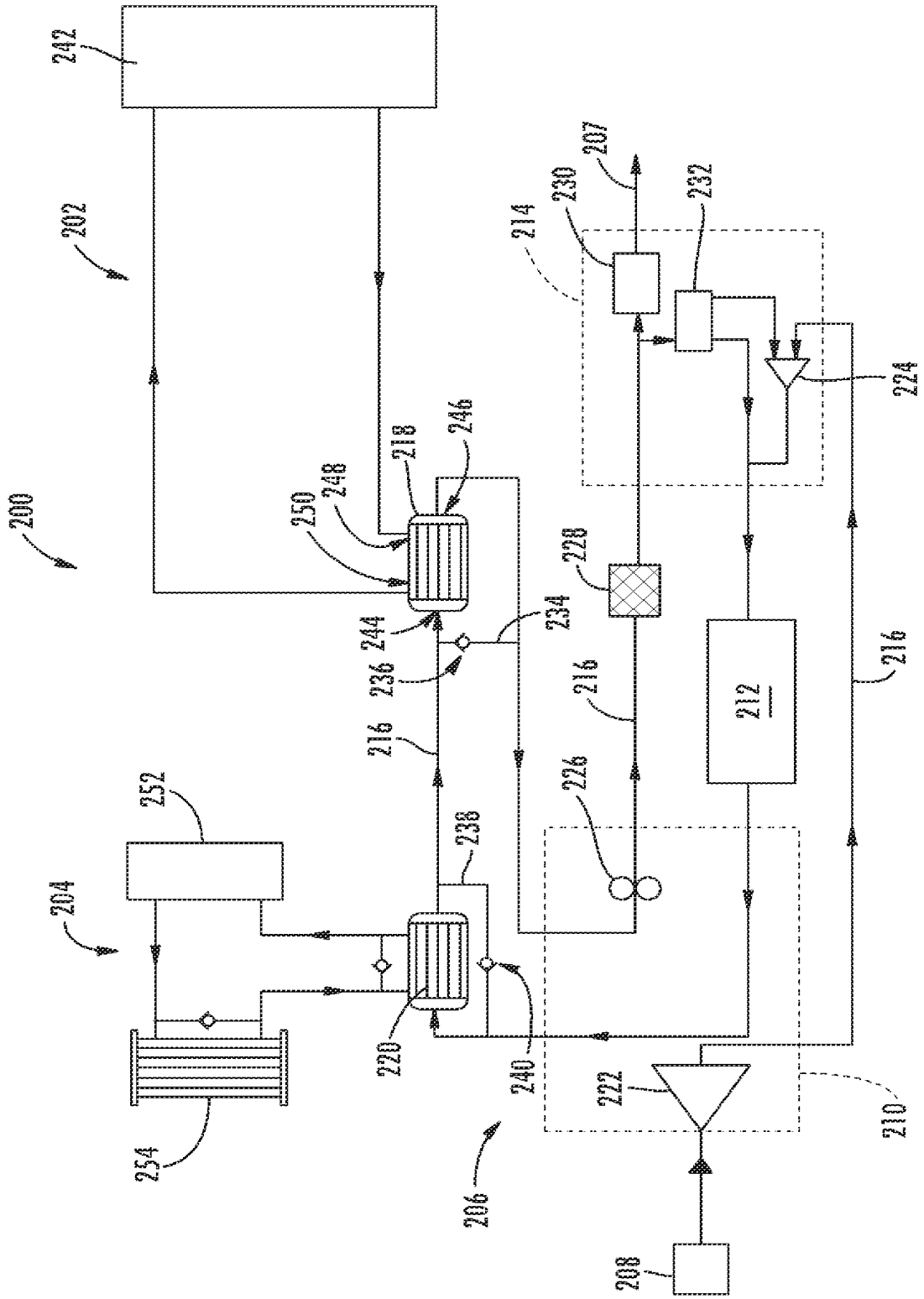


图 4



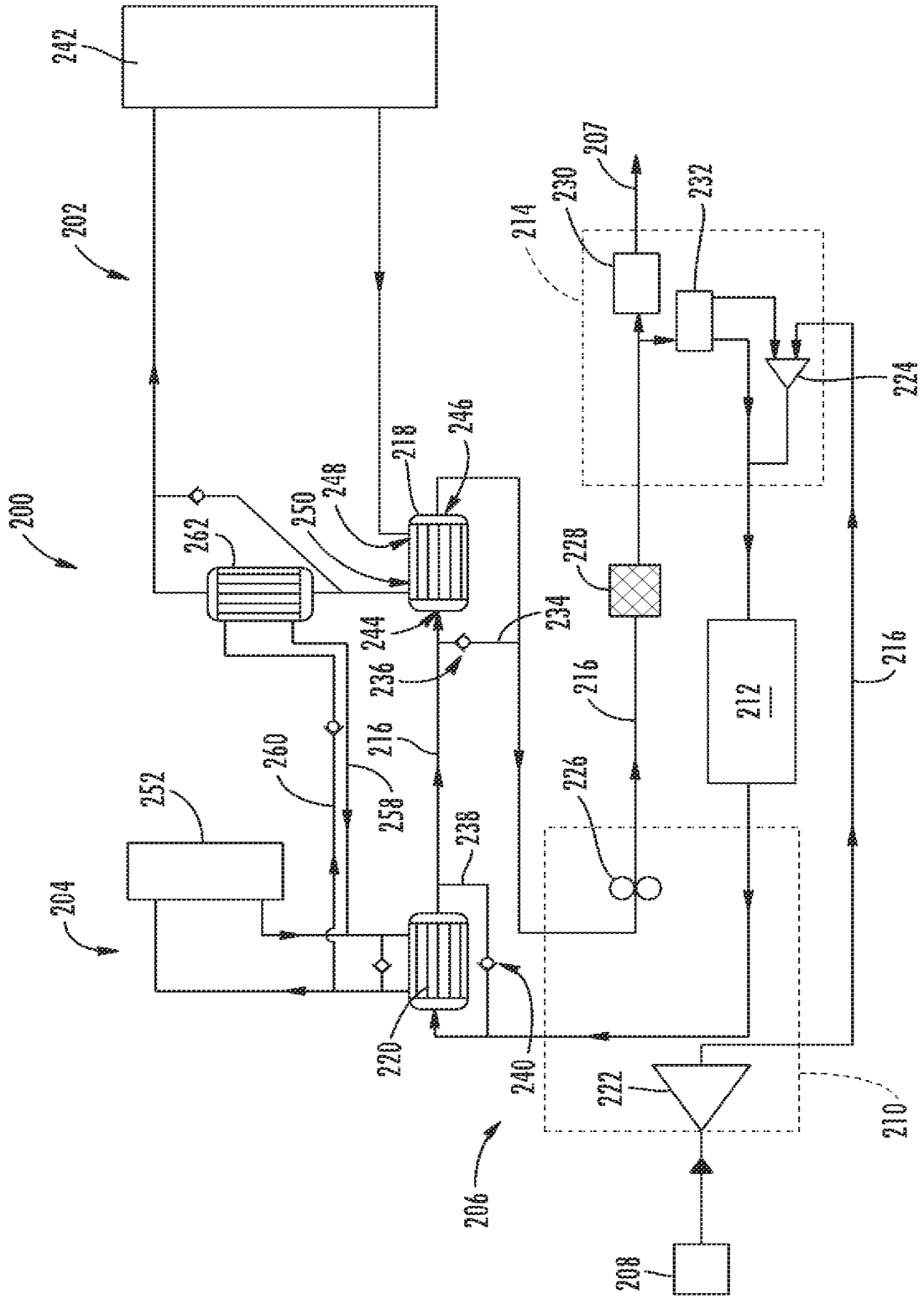


图 6

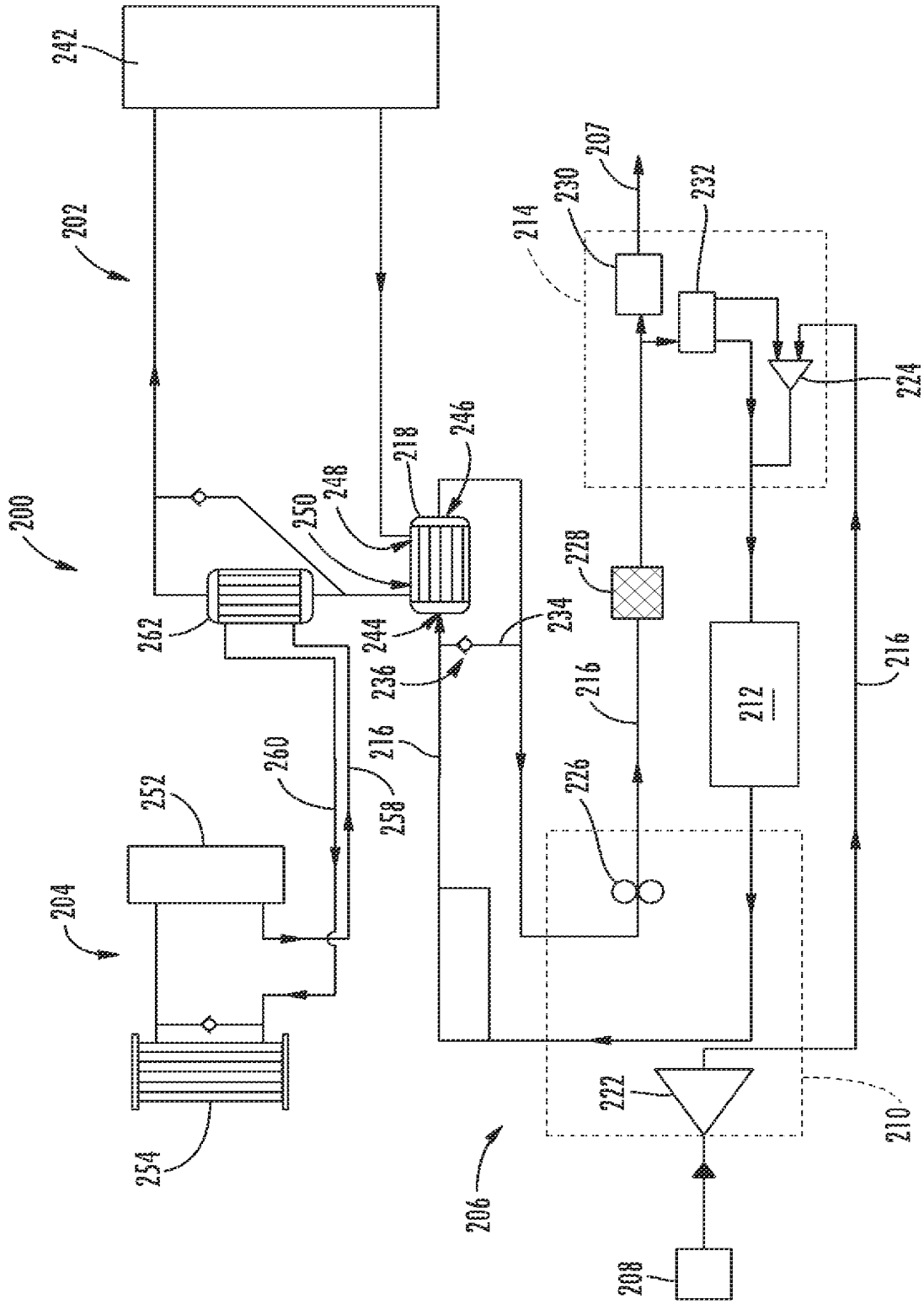


图 7