



# (12)发明专利申请

(10)申请公布号 CN 107004921 A

(43)申请公布日 2017.08.01

(21)申请号 201580063635.9

(22)申请日 2015.11.23

(30)优先权数据

102014223861.7 2014.11.24 DE

(85)PCT国际申请进入国家阶段日

2017.05.23

(86)PCT国际申请的申请数据

PCT/EP2015/077362 2015.11.23

(87)PCT国际申请的公布数据

W02016/083301 DE 2016.06.02

(71)申请人 陶瓷技术有限责任公司

地址 德国普洛兴根

(72)发明人 M.拉斯普

(74)专利代理机构 中国专利代理(香港)有限公司 72001

代理人 万欣 宣力伟

(51)Int.Cl.

H01M 10/625(2014.01)

H01M 10/615(2014.01)

H01M 10/6556(2014.01)

H01M 10/6571(2014.01)

H01M 10/613(2014.01)

H01M 10/6557(2014.01)

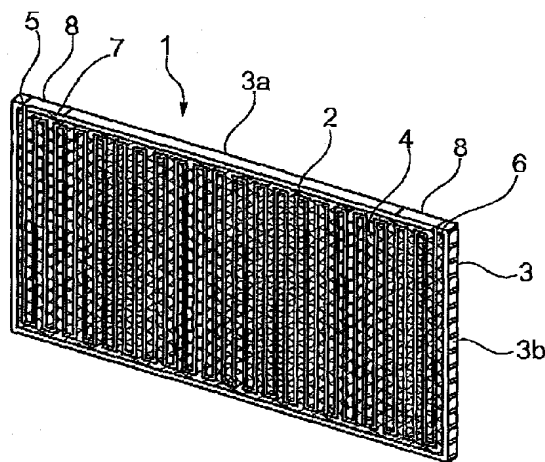
权利要求书1页 说明书3页 附图2页

(54)发明名称

在电动交通领域中的热管理

(57)摘要

本发明涉及一种用于调节构件的温度的陶瓷的冷却和加热体(1),其中冷却和加热体(1)包括带有前侧(2)、相对而置的后侧以及将前侧(2)与后侧连接的侧面(3)的板形的支承体并且在前侧(2)和/或后侧上布置有与支承体连接的金属施敷物并且支承体具有冷却元件。为了能够调节任意的电气的或电子的构件的温度,根据本发明提出了,在前侧(2)和/或后侧上施加有加热结构(4)。



1. 一种用于调节构件的温度的陶瓷的冷却和加热体(1),其中所述冷却和加热体(1)包括带有前侧(2)、相对而置的后侧以及包含将所述前侧(2)与所述后侧连接的侧面(3)的板形的支承体并且在所述前侧(2)和/或所述后侧上布置有与所述支承体连接的金属施敷物并且所述支承体具有冷却元件,其特征在于,在所述前侧(2)和/或所述后侧上施加有加热结构(4)。

2. 根据权利要求1所述的冷却和加热体,其特征在于,所述加热结构(4)具有两个接口极(5,6)并且两个接口极(5,6)被引导直到所述加热结构(4)所位于的所述前侧(2)和/或所述后侧的边界处,并且从该处围绕在前侧(2)和侧面(3)之间的棱边(7)被引导并且分别通入在所述侧面(3)上的施敷有金属的接口部位(8)。

3. 根据权利要求1或2所述的冷却和加热体,其特征在于,所述加热结构(4)蜿蜒形地遮盖整个的前侧(2)和/或后侧。

4. 根据权利要求1到3中任一项所述的冷却和加热体,其特征在于,所述冷却元件是在支承体中带有至少一个进入开口(10)和至少一个排出开口的内部的冷却通道(9)或是外部的肋状冷却片,该肋状冷却片与所述支承体构造成单元。

5. 根据权利要求4所述的冷却和加热体,其特征在于,所述冷却通道(9)彼此平行地布置,其中所有的进入开口(10)布置在一个侧面(3b)上并且所有的排出开口布置在所述冷却和加热体1的对立的侧面上。

6. 根据权利要求1到5中任一项所述的冷却和加热体,其特征在于,所述金属施敷物连同所述支承体被烧结。

7. 根据权利要求1到6中任一项所述的冷却和加热体,其特征在于,所述构件是电气的或电子的功率结构元件,该功率结构元件的接口极与所述金属施敷物连接。

8. 根据权利要求1到7中任一项所述的冷却和加热体,其特征在于,带有内部的冷却通道(9)的多个冷却和加热体(1)彼此平行地布置并且冷却和加热体(1)的进入开口(10)和排出开口与用于冷却介质的中央的供应线路和输出线路连接。

9. 根据权利要求8所述的冷却和加热体,其特征在于,所述构件布置在冷却和加热体之间并且与所述冷却和加热体导热地连接。

10. 根据权利要求1到9中任一项所述的冷却和加热体,其特征在于,所述构件是蓄电池组(11),尤其锂离子蓄电池组。

11. 根据权利要求1到10中任一项所述的冷却和加热体在带有电的驱动装置的车辆中的用途。

## 在电动交通领域中的热管理

### 技术领域

[0001] 本发明涉及一种用于调节构件的温度的冷却和加热体,其中该冷却和加热体包括带有前侧、相对而置的后侧并且包含将前侧与后侧连接的侧面的板形的支承体并且在前侧和/或后侧上布置有与支承体连接的金属施敷物(Metallisierung)并且支承体具有冷却元件。

### 背景技术

[0002] 1) 在电动车中使用的锂离子蓄电池组(以下简称锂离子蓄电池组)在冷状态中需要预调温以为了尽可能快速地达到最优的运行状态。

[0003] 因为在寒冷的情况下化学过程(也就是说蓄电池组在老化的情况下的分解)更缓慢地进行并且在锂单电池中应用的电解质的粘度强烈地增加,所以在锂离子电池中在寒冷的情况下内电阻也提高,藉此可送出的功率下降。此外应用的电解质也许能够在大约 $-25^{\circ}\text{C}$ 的温度下冻结。一些制造商规定了带有 $0$ 到 $40^{\circ}\text{C}$ 的工作范围。但是对于许多单电池而言 $18$ 到 $25^{\circ}\text{C}$ 是最优的。

[0004] 在 $10^{\circ}\text{C}$ 以下能够在一些种类中通过提高的内电阻这样强烈地减少功率,即使得其未长久地供运行使用。存在带有专门的电解质的锂离子蓄电池组,该电解质能够直到 $-54^{\circ}\text{C}$ 被使用。通过在低温下充电在大多数情况下非常强烈的老化出现,该老化随之带有不可逆转的容量损失。由于该原因对于大多数锂离子蓄电池组而言 $0^{\circ}\text{C}$ 规定为在充电过程期间允许的低的温度。

[0005] 2) 在电动车中使用的锂离子蓄电池组需要冷却,以为了保持最优的运行状态并且不使得单电池过热。借助于冷却也可实现电池单电池的延长的寿命。

[0006] 在过高的运行温度中在许多系统中通过电解质的分解在阳极上形成强烈地提高单电池内电阻的覆层。因此大多数制造商将在放电过程期间的温度限制在 $60^{\circ}\text{C}$ 上。

[0007] 在不同的锂离子蓄电池组中在热负载中能够产生分离器的熔化并且因此产生带有突然的能量释放(加热、起火)的内部的短路。另一危险以在过载中(尤其在充电中)的单电池化学物质的放热的分解反应为出发点。

[0008] 3) 在电动车辆中的所有功率电子系统具有相同的基本的功能:从源传递功率以用于转换成机械的功率或用于储存在蓄电池组中。蓄电池组储存作为直流电压的电力。马达使用以交流电压的形式能量。电压通过开关(所述开关例如称为IGBT或MOSFET(功率晶体管))非常快速地接通和切断。因为晶体管将更多的电流从蓄电池组导引到马达,所以交流电压在幅度方面扩大,直到在马达中生成最大的扭矩。在该过程中通过功率晶体管的损失功率产生非常多的热量,所述热量必须被引出。在此使用吸热装置(Wärmesenke),如由铝或铜制成的空气冷却的或液体冷却的系统。随着越来越高效的芯片以及因此也提高的功率密度,最优的散热变得越来越困难。

### 发明内容

[0009] 本发明的任务在于,这样改进根据权利要求1的前序部分所述的陶瓷的冷却和加热体,即使得利用该冷却和加热体能够调节任意的电气的或电子的构件的温度。尤其地所述冷却和加热体应当用于加热和/或冷却蓄电池组,以及用于冷却在电动车辆中的功率电子设备(Leistungselektronik)。

[0010] 根据本发明该任务通过以下方式解决,即在前侧和/或后侧上施加有加热结构。通过由此根据本发明的陶瓷的冷却和加热体能够不仅被冷却而且被加热。

[0011] 在优选的实施方式中加热结构具有两个接口极并且两个接口极被引导直到前侧和/或后侧(加热结构位于所述前侧和/或后侧上)的边界处并且从该处围绕在前侧和侧面之间的棱边被引导并且分别通入在侧面上的施敷有金属的接口部位中。因此用于加热结构的接口极远离加热结构布置,从而所述接口极在下侧上不需要空间,加热结构位于所述下侧处。此外显著地简化了到电压源处的联接。

[0012] 优选地加热结构蜿蜒形地遮盖整个的前侧和/或后侧。由此被加热的表面的份额被最大化。

[0013] 在本发明的一种有利的实施方式中,冷却元件是在支承体中带有至少一个进入开口和至少一个排出开口的内部的冷却通道或是外部的肋状冷却片,所述外部的肋状冷却片与支承体构造成单件。因此,根据应用领域,冷却和加热体能够是液体冷却的或空气冷却的或二者。

[0014] 在液体冷却中冷却通道在一种优选的实施方式中彼此平行地布置,其中优选地所有的进入开口布置在一个侧面上并且所有的排出开口布置在冷却和加热体的对立的侧面上。由此冷却和加热体能够通过挤压成型制造。

[0015] 在一种优选的实施方式中金属施敷物连同支承体被烧结。由此金属施敷物一方面极其牢固地与支承体锚固而且热最优地与支承体连接。在许多试验中已经证实,仅仅利用烧结的金属施敷物能够避免金属施敷物从支承体脱落。此外不形成热积累,因为出现的热立即通过烧结的金属施敷物导引到支承体中。

[0016] 在优选的实施方式中构件是电气的或电子的功率结构元件,其接口极与金属施敷物连接。该构件生成极端的热量,该热量通过冷却和加热体快速地并且完全可靠地导引离开。

[0017] 在一种应用情况中带有内部的冷却通道的多个冷却和加热体彼此平行地布置并且冷却和加热体的进入开口和排出开口与用于冷却介质的中央的供应线路和输出线路连接。因此创造了多个冷却和加热体的阵列,由此能够同时冷却大量构件。

[0018] 在此有利的是,构件布置在冷却和加热体之间并且所述构件与该冷却和加热体导热地连接。创造了一种三明治架构类型。热偶联被最优化并且空间需求同时最小化。

[0019] 优选地构件是蓄电池组,尤其锂离子蓄电池组。这仅仅在一定的温度范围内可有意义地使用。

[0020] 在带有电的驱动装置的车辆中应用根据本发明的冷却和加热体是优选的。

[0021] 根据本发明的冷却和加热体是陶瓷或板形的陶瓷的支承体,该支承体被空气冷却或液体冷却并且用作用于电气的或电子的构件的载体,其中陶瓷在需要的部位处设有金属施敷物并且构件与该金属施敷物电连接。在一种优选的实施方式中金属施敷物连同陶瓷被烧结。为了空气冷却陶瓷能够包括板形的支承体,该支承体例如在一个侧边上单件式地设

有肋状冷却片并且在另一侧边上承载金属施敷物。为了液体冷却陶瓷能够包含通道,冷却液体被泵送通过该通道。

[0022] 在一种根据本发明的设计方案中锂离子蓄电池组的蓄电池组单电池借助于根据本发明的陶瓷的冷却和加热体(该冷却和加热体具有施敷有金属的加热结构)达到温度。

[0023] 在另一根据本发明的设计方案中功率构件借助于金属的(可良好地导热的)连接通过焊接/压焊施加到冷却和加热体上。

[0024] 陶瓷能够是简单的基底,该基底能够具有三维的结构(例如散热片或肋状冷却片)或该基底也能够具有闭合的通道或腔室(带有向外的联接开口)。冷却本身能够通过气体或借助于液体发生。

[0025] 金属施敷物能够是填充的和硬化的漆,通常的厚膜金属施敷物如钨、钼、银、银-钯、银-铂等等,但是也为AMB或DCB。

[0026] 冷却体能够由通常的陶瓷如 $Al_2O_3$ 、 $MgO$ 、 $SiO_2$ 、混合氧化物陶瓷或氮化物陶瓷例如 $AlN$ 、 $Si_3N_4$ 制造。造型能够通过薄膜铸造、挤压成型、干压、注射成型、加热模压、压力铸造直接地或通过机械加工由陶瓷的材料或由未烧结的模制品(生坯)(该模制品后来被烧结)制成的坯板(Blanket)带到需要的形状中。

### 具体实施方式

[0027] 在图1,2和3中以多个示图示出了由陶瓷制成的板形的冷却和加热体1。图1示出了冷却和加热体1的前侧2和两个侧面3a,3b,图2示出了侧面3b的示图并且图3示出了冷却和加热体1的前侧2。

[0028] 冷却和加热体1包括前侧2和后侧(未示出),其中前侧2与后侧通过侧面3彼此连接。冷却和加热体1在其前侧2上设有加热结构4。在在此示出的实施方式中蜿蜒形的实施的加热结构4遮盖整个的前侧2。加热结构4的两个接口极5,6被引导直到冷却和加热体1的前侧2的边界处并且围绕棱边7被引导并且分别通入在侧面3a上的施敷有金属的接口部位8。

[0029] 为了冷却冷却和加热体1,所述冷却和加热体1具有内部的冷却通道9,冷却液体被泵送通过所述冷却通道9。在在此示出的实施方式中该冷却通道9彼此平行地布置,其中所有的进入开口10布置在侧面3b上并且所有的排出开口布置在冷却和加热体1的对立的侧面上。

[0030] 冷却和加热体1根据本发明与锂离子蓄电池组的蓄电池组单电池11(参看图4)这样连接,即使得确保了良好的散热和供热,也就是说建立了良好的热接触。

[0031] 示出的冷却和加热体1能够在与加热结构4相对而置的后侧上具有金属施敷物,在该金属施敷物上焊上有待冷却的结构元件。通过冷却通道9进行的冷却能够通过冷却和加热体的后侧上的散热片补偿或加强。在该情况下散热片通过气体例如空气冷却。

[0032] 图4示出了锂离子蓄电池组的蓄电池组单电池11,该蓄电池组单电池11分别布置在两个冷却和加热体1之间。冷却和加热体1与图1到3的冷却和加热体是相同的。蓄电池组单电池11能够利用良好地热传导的膏与冷却和加热体1连接。为了冷却液体能够泵送通过冷却和加热体1的内部的冷却通道(参看图1到3),内部的冷却通道9与外部的冷却线路13连接。存在底部冷却装置14和两个侧部冷却装置15,分别带有入流部和至少一个出流部。在冷却和加热体1上的加热结构4通过电的联接线路16与至少一个电压源(未示出)连接。

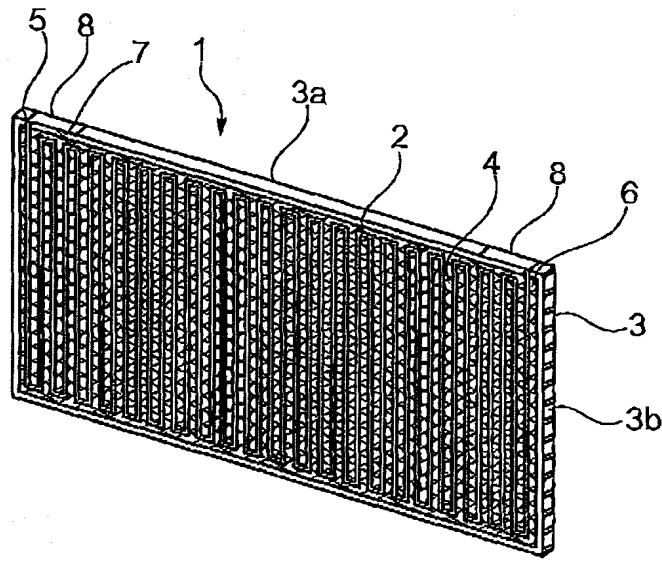


图 1

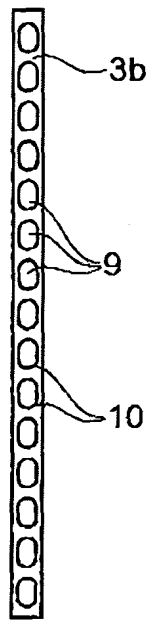


图 2

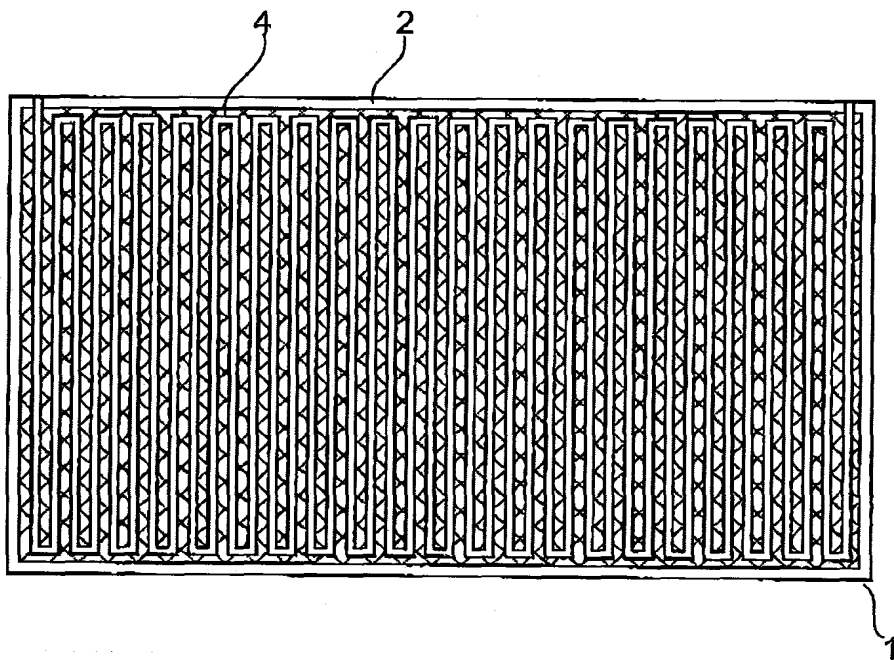


图 3

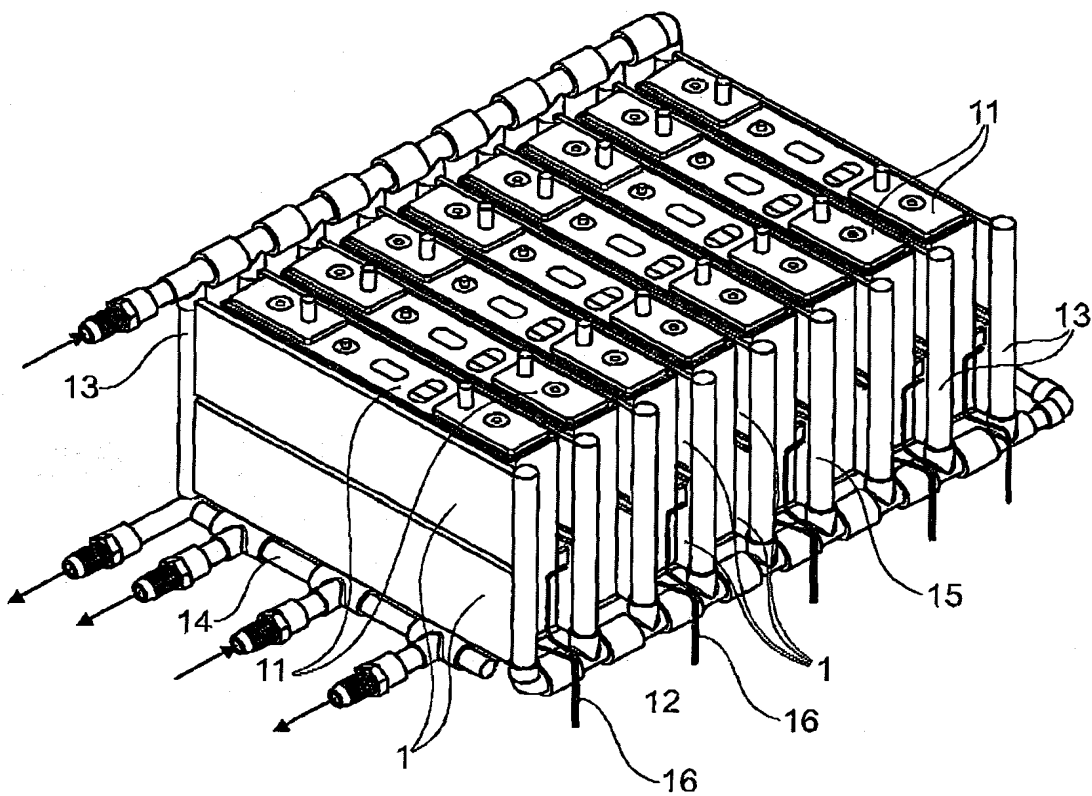


图 4