



(12)发明专利申请

(10)申请公布号 CN 107004924 A

(43)申请公布日 2017.08.01

(21)申请号 201580052801.5

(22)申请日 2015.06.15

(30)优先权数据

14/503,101 2014.09.30 US

(85)PCT国际申请进入国家阶段日

2017.03.29

(86)PCT国际申请的申请数据

PCT/US2015/035759 2015.06.15

(87)PCT国际申请的公布数据

W02016/053400 EN 2016.04.07

(71)申请人 江森自控科技公司

地址 美国密歇根州

(72)发明人 凯姆·M·奥巴西

加里·P·霍钦-米勒

乔纳森·P·罗贝特 史清芳

(74)专利代理机构 上海脱颖律师事务所 31259

代理人 脱颖

(51)Int.Cl.

H01M 10/6563(2014.01)

H01M 10/6556(2014.01)

H01M 10/6554(2014.01)

H01M 10/613(2014.01)

H01M 2/10(2006.01)

H01M 10/647(2014.01)

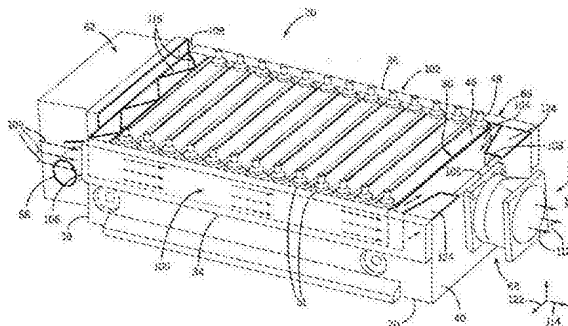
权利要求书3页 说明书14页 附图15页

(54)发明名称

蓄电池模块热管理流体引导组件

(57)摘要

本公开包括具有壳体(31)的蓄电池模块(20),所述壳体具有第一和第二端部(40,38)和所述第一和第二端部之间的第一和第二侧面(34,36)。所述蓄电池模块包括棱柱形电化学电池(30)和具有第一和第二部段(100,102)的冷却管道。所述第一部段(100)沿着所述壳体的第一侧面(34)延伸,包括至环境的第一开口(106)。所述第二部段(102)沿着所述壳体的第二侧面(36)延伸,包括至环境的第二开口(108)。所述第一和第二开口(106,108)接近所述壳体的第二端部(38)。所述蓄电池模块包括设置在所述壳体的第一端部(40)的风扇(68)。所述风扇与所述冷却管道流体联接,并且沿着所述第一和第二部段(100,102)提供通过所述第一和第二开口(106,108)的气流。



1. 一种蓄电池模块,包括:
壳体,所述壳体具有第一端部、第二端部、以及在所述第一和第二端部之间延伸的第一和第二侧面;
设置在所述壳体中的棱柱形电化学电池;
包括第一部和第二部的冷却管道;
所述第一部的第一主体沿着所述壳体的所述第一侧面延伸并且具有至周围环境的第一开口,其中所述第一主体的所述第一开口接近所述壳体的所述第二端部;
所述第二部的第二主体沿着所述壳体的所述第二侧面延伸并且包括至所述周围环境的第二开口,其中所述第二主体的所述第二开口接近所述壳体的所述第二端部;
设置在所述壳体的所述第一端部的风扇,其中所述风扇与所述冷却管道流体联接,并且所述风扇配置成沿着所述第一和第二主体生成通过所述第一和第二开口的气流。
2. 如权利要求1所述的蓄电池模块,其中所述风扇配置成从所述第一和第二开口朝向所述风扇抽吸气流。
3. 如权利要求1所述的蓄电池模块,其中所述风扇配置成朝向所述第一和第二开口推动气流离开所述风扇。
4. 如权利要求1所述的蓄电池模块,其中所述风扇嵌入所述壳体的所述第一端部。
5. 如权利要求1所述的蓄电池模块,其中所述壳体的所述第一端部联接到所述第一端部的通道。
6. 如权利要求1所述的蓄电池模块,其中所述冷却管道的至少一部分与所述壳体成一体。
7. 如权利要求1所述的蓄电池模块,其中所述冷却管道的所述第一和第二部段分别联接至所述壳体的所述第一和第二侧面。
8. 如权利要求1所述的蓄电池模块,其中所述冷却管道包括中间部段,所述中间部段接近所述壳体的所述第一端部流体联接所述第一和第二主体,并且所述风扇流体联接至所述中间部段。
9. 如权利要求1所述的蓄电池模块,其中所述第一和第二部段的所述第一和第二主体分别联接至所述风扇并且除经由所述风扇之外不彼此流体连通。
10. 如权利要求1所述的蓄电池模块,其中第一冷却板沿着所述第一部段的所述第一主体延伸,并且第二冷却板沿着所述第二部段的所述第二主体延伸。
11. 如权利要求10所述的蓄电池模块,其中所述第一和第二冷却板各自紧靠所述棱柱形电化学电池。
12. 如权利要求10所述的蓄电池模块,其中所述第一和第二冷却板配置成暴露于通过所述冷却管道的气流。
13. 如权利要求10所述的蓄电池模块,其中所述第一和第二冷却板包括延伸进入所述冷却管道中的冷却翅片。
14. 如权利要求1所述的蓄电池模块,其中每个棱柱形电化学电池包括基座端部,与所述基座端部相对的端子端部,在所述基座端部和所述端子端部之间延伸的宽面,和在所述基座端部、所述端子端部和所述宽面之间延伸的窄面,并且所述棱柱形电化学电池设置在所述壳体中,使得所述窄面接近所述壳体的所述第一和第二侧面。

15. 如权利要求1所述的蓄电池模块,其中所述第一和第二部段的所述第一个第二主体中的每一者均包括分隔壁,所述分隔壁将所述第一个第二主体中的每一者分隔成两个单独的流动路径。

16. 一种蓄电池模块,包括:

壳体,所述壳体包括第一端部和与所述第一端部相对的第二端部;

棱柱形电化学电池,所述棱柱形电化学电池在所述第一端部和所述第二端部之间设置在所述壳体的内部;

包括至少两个流动路径的管道,所述流动路径在所述壳体的第一和第二端部之间沿着所述蓄电池模块的所述壳体的长度延伸;

设置在所述壳体的所述第一端部上的风扇,其中所述风扇配置成通过所述管道将空气至少从所述壳体的所述第二端部吸入所述壳体的通过所述管道的所述第一端部并将所述空气从所述管道排出。

17. 如权利要求16所述的蓄电池模块,其中所述壳体包括在所述壳体的所述第一和第二端部之间延伸的第一侧面和与所述第一侧面相对设置并且在所述壳体的所述第一和第二端部之间延伸的第二侧面,其中所述管道的所述至少两个流动路径包括第一部段和第二部段,所述第一部段具有沿着所述第一侧面延伸的第一主体并具有接近所述壳体的所述第二端部设置的第一入口,所述第二部段具有沿着所述第二侧面延伸的第二主体并具有接近所述壳体的所述第二端部设置的第二入口,并且其中所述风扇配置成分别通过所述第一和第二入口以及通过所述第一和第二部段的所述第一和第二主体抽吸空气。

18. 如权利要求16所述的蓄电池模块,其中所述管道的所述至少两个流动路径沿着所述壳体的在所述壳体的所述第一和第二端部之间延伸的底部以及沿着所述棱柱形电化学电池的接近所述壳体的所述的基座端部设置。

19. 如权利要求18所述的蓄电池模块,其中所述至少两个流动路径包括具有第一和第二部段的第一流动路径以及具有第三和第四部段的第二流动路径,其中所述第一和第三部段从所述壳体的所述第一端部出的对应入口朝向所述壳体的所述第二端部延伸,其中所述第二和第四部段在所述第一端部处流体联接至风扇并且朝向所述壳体的所述第二端部延伸,其中所述第一和第二部段经由第一转弯流体联接,并且其中所述第三和第四部段经由第二转弯流体联接。

20. 如权利要求16所述的蓄电池模块,包括至少部分设置在所述管道和所述棱柱形电化学蓄电池之间的冷却板。

21. 一种蓄电池模块,包括:

壳体,所述壳体具有第一端部、与所述第一端部相对的第二端部、以及在所述第一和第二端部之间延伸的底部;

棱柱形电化学电池,设置在所述第一端部和所述第二端部之间的所述壳体的内部,使得所述棱柱形电化学电池的基座端部接近所述壳体的所述底部;

沿着所述壳体的所述底部延伸的流体引导组件,其中所述流体引导组件包括具有第一部段和第二部段的第一流动路径以及具有第三部段和第四部段的第二流动路径,所述第二部段接近所述壳体的所述第二端部流体联接至所述第一部段以形成U形形状,所述第四部段接近所述壳体的所述第二端部流体联接至所述第三部段以形成U形形状;以及

设置在所述壳体的所述第一端部的风扇,其中所述风扇流体联接至所述第一流动路径的所述第二部段的远端以及所述第二流动路径的所述第四部段的远端,并且其中所述第一流动路径的所述第一部段和所述第二流动路径的所述第三部段包括至周围环境的、分别流体联接所述第一流动路径的第一部段和所述第二流动路径的第三部段的入口。

22. 如权利要求21所述的蓄电池模块,其中所述第一部段经由180度转弯构件流体联接至所述第二部段,并且所述第三部段经由180度转弯构件联接至所述第四部段。

蓄电池模块热管理流体引导组件

背景技术

[0001] 本公开总体涉及蓄电池和蓄电池模块领域。更具体而言，本公开涉及用于锂离子(Li离子)蓄电池模块的热管理的流体引导组件。

[0002] 本部分旨在向读者介绍可能与本公开的各个方面有关的领域的各个方面，其在下文描述。相信这种讨论有助于向读者提供背景信息以便于更好地理解本发明的各个方面。因此，应理解从这个角度来阅读这些陈述，而不应作为对现有技术的承认。

[0003] 使用一个或多个蓄电池系统以用于对车辆提供所有或一部分的原动力的车辆可称为xEV，其中术语“xEV”在本文中定义为包括所有下述车辆(车辆将电功率用于其车辆原动力的全部或部分)或其任何变型或组合。例如，xEV包括将电功率用于全部原动力的电动汽车(EV)。如本领域的技术人员将理解，也视为xEV的混合动力电动汽车(HEV)将内燃机推进系统和蓄电池供能电动推进系统(诸如48伏特(V)或130V系统)相组合。术语HEV可包括混合动力电动汽车的任何变型。例如，全混合动力系统(FHEV)可利用一个或多个电动机，仅利用内燃机或利用两者将原动力和其它电功率提供至车辆。相比之下，轻度混合动力系统(MHEV)在车辆空转时停用内燃机，并利用蓄电池系统来对空气调节单元、收音机或其它电子装置持续供能以及在需要推进时重新启动发动机。轻度混合动力系统还可例如在加速期间应用一定程度的功率辅助，以补充内燃机。轻度混合动力通常为96V至130V，并且通过皮带或曲轴集成的起动机发电机回收制动能量。另外，微混合动力电动汽车(mHEV)也使用类似于轻度混合动力的“启-停”系统，但是mHEV的微混合动力系统可向或不向内燃机提供功率辅助并且以低于60V的电压工作。出于当前讨论的目的，应当指出的是，mHEV通常技术上不将直接提供至机轴或传动装置的电功率用于车辆的任何部分的原动力，但是mHEV仍可视为xEV，因为其在车辆空转(其中内燃机停用)以及通过集成起动机发电机回收制动能量时不使用电功率来补充车辆的功率需求。此外，插入式电动汽车(PEV)为任何车辆，该车辆可从外部电源(诸如壁插座)进行充电，并且存储于可充电蓄电池组中的能量驱动或有助于驱动车轮。PEV为EV的子类，包括纯电动或蓄电池电动汽车(BEV)、插入式混合动力电动汽车(PHEV)，以及混合动力电动汽车和传统内燃机车辆的电动汽车变换。

[0004] 上文所描述的xEV相比于传统的仅使用内燃机和传统电气系统的气体供能车辆可提供多个优点，该传统电气系统通常为由铅酸蓄电池供能的12V系统。例如，相比于传统的内燃机车辆，xEV可产生较少不期望的排放产物并且可表现出较高燃料效率，并且在一些情况下，此类xEV可完全消除汽油的使用，如同特定类型的EV或PEV那样。

[0005] 随着技术持续发展，存在对此类车辆提供改进功率源的需求，特别是蓄电池模块。例如，传统的蓄电池模块容易受热或者过热，这可能不利地影响蓄电池模块及其电化学电池的部件。此外，热管理特征常常增加蓄电池模块的体积而不有助于能量产生，从而降低蓄电池模块的能量密度。

发明内容

[0006] 下文说明了本文所公开的某些实施例的概述。应当理解，提出这些方面仅用于向

阅读者提供这些特定实施例的简要概述并且这些方面不旨在限制本公开的范围。实际上，本公开可涵盖下文可能未说明的各个方面。

[0007] 本公开包括具有壳体的蓄电池模块，所述壳体具有第一端部，第二端部，以及在所述第一和第二端部之间延伸的第一和第二侧面。所述蓄电池模块还包括设置在所述壳体中的电化学电池以及具有第一部段和第二部段的冷却管道。所述第一部段的第一主体沿着所述壳体的第一侧面延伸，并且包括至周围环境的第一开口，其中所述第一主体的第一开口接近所述壳体的第二端部。所述第二部段的第二主体沿着所述壳体的第二侧面延伸，并且包括至周围环境的第二开口，其中所述第二主体的第二开口接近所述壳体的第二端部。此外，所述蓄电池模块包括设置在所述壳体的第一端部的风扇，其中所述风扇与所述冷却管道流体联接，并且所述风扇配置成沿着所述第一和第二主体生成通过所述第一和第二开口的气流。

[0008] 本公开还涉及具有壳体的蓄电池模块，所述壳体具有第一端部和与所述第一端部相对的第二端部。所述电池模块包括在所述第一端部和所述第二端部之间设置在所述壳体内部的棱柱形电化学电池。所述蓄电池模块还包括具有至少两个流动路径的管道，所述管道在所述壳体的第一和第二端部之间沿着所述蓄电池模块的所述壳体的长度延伸。此外，所述蓄电池模块包括设置在所述壳体的第一端部的风扇，其中所述风扇配置成通过所述管道将空气至少从所述壳体的第二端部吸至所述壳体的通过所述管道的第一端部并且将所述空气从所述管道排出。

[0009] 本公开进一步涉及一种具有壳体的蓄电池模块，所述壳体具有第一端部，与所述第一端部相对的第二端部，以及在所述第一端部和所述第二端部之间延伸的底部。所述蓄电池模块还包括在所述第一端部和所述第二端部之间设置在所述壳体的内部的棱柱形电化学电池，使得所述棱柱形电化学电池的底座端部接近所述壳体的底部。此外，所述蓄电池模块包括沿着所述壳体的底部延伸的流体引导组件，其中所述流体引导组件包括具有第一部段和第二部段的第一流动路径以及具有第三部段和第四部段的第二流动路径，所述第二部段流体联接至接近所述壳体的第二端部的所述第一部段以形成U形形状，所述第四部段流体联接至接近所述壳体的第二端部的所述第三部段以形成U形形状。更进一步，所述蓄电池模块包括设置在所述壳体的第一端部的风扇，其中所述风扇流体联接至所述第一流动路径的第二部段的远端以及所述第二流动路径的第四部段的远端，并且其中所述第一流动路径的第一部段和所述第二流动路径的第三部段包括至周围环境的、分别流体联接所述第一流动路径的第一部段和所述第二流动路径的第三部段的入口。

附图说明

[0010] 通过阅读下述具体实施方式和参考附图可更好地理解本公开的各个方面，其中：

[0011] 图1为具有根据这些实施例配置成对车辆的各种部件提供功率的蓄电池系统的车辆的透视图；

[0012] 图2为图1的车辆和蓄电池系统的实施例的剖面示意图；

[0013] 图3是根据本公开的一方面的用于图1的车辆中的蓄电池模块的实施例的分解透视图；

[0014] 图4是根据本公开的一方面的图3的蓄电池模块的实施例的透视图；

- [0015] 图5是根据本公开的一方面的具有流体引导组件的蓄电池模块的实施例的一部分的透视图；
- [0016] 图6是根据本公开的一方面的图5的流体引导组件的示意性顶视图；
- [0017] 图7是根据本公开的一方面的通过图5的流体引导组件的气流的实施例的透视图；
- [0018] 图8是根据本公开的一方面的通过图5的流体引导组件的气流的实施例的透视图；
- [0019] 图9是根据本公开的一方面的具有流体引导组件的蓄电池模块的实施例的底部透视图；
- [0020] 图10是根据本公开的一方面的图9的流体引导组件的实施例的示意性侧视图；
- [0021] 图11是根据本公开的一方面的用于图9的流体引导组件中的冷却板的实施例的透视图；
- [0022] 图12是根据本公开的一方面的通过图9的流体引导组件的气流的实施例的透视图；
- [0023] 图13是根据本公开的一方面的通过图9的流体引导组件的气流的实施例的透视图；
- [0024] 图14是根据本公开的一方面的具有流体引导组件的蓄电池模块的实施例的底部透视图；
- [0025] 图15是根据本公开的一方面的通过图14的流体引导组件的气流的实施例的透视图；
- [0026] 图16是根据本公开的一方面的通过图14的流体引导组件的气流的实施例的透视图；
- [0027] 图17是根据本公开的一方面的具有流体引导组件的蓄电池模块的壳体的实施例的透视图；
- [0028] 图18是根据本公开的一方面的通过图17的流体引导组件的气流的实施例的透视图；
- [0029] 图19是根据本公开的一方面的通过至少部分位于蓄电池模块的壳体内部的流体引导组件的气流的实施例的透视图；
- [0030] 图20是根据本公开的一方面的至少部分位于蓄电池模块的壳体内部的流体引导组件的实施例的透视图。

具体实施方式

[0031] 以下将描述本发明的一个或多个具体实施例。为了提供这些实施例的简洁描述，在说明书中未描述实际实施方式的全部特征。应该理解，在任何这种实际实施方式的开发过程中，如在任何工程或设计项目中，必须做出许多特定于实施方式的决定以达到开发者的特定目标，诸如符合系统相关的和商业相关的约束，这可以根据实施方式改变。而且，应该理解，这种开发上的努力可能是复杂耗时的，但是对从本公开获得益处的本领域普通技术人员而言，这不过是设计、制作和制造的例行任务。

[0032] 本文所描述的蓄电池系统可用于向各种类型的电动车辆(xEV)和其它高电压储能器/消耗应用(例如,电网功率存储系统)提供功率。此类蓄电池系统可包括一个或多个蓄电池模块,每个蓄电池模块具有壳体和多个蓄电池单元(例如,锂离子(Li离子)电化学电池),

该多个蓄电池单元布置在壳体中以提供可用于对例如xEV的一个或多个部件供能的特定电压和/或电流。作为另一个实例,根据这些实施例的蓄电池模块可并入或将功率提供至固定式功率系统(例如,非机动车系统)。

[0033] 根据本公开的蓄电池模块的多个方面在工作期间可以在温度上增加。例如,由于蓄电池模块的电化学电池生成电功率和/或将电功率提供至车辆,电化学电池(以及蓄电池模块的周围特征)可变热(例如,相对于当蓄电池模块不工作时相同特征的温度)。目前公认的是某些特征可以有效的方式限制此类温度增加。

[0034] 确实,根据本公开的蓄电池模块包括流体引导组件,该流体引导组件配置成沿着蓄电池模块的各个部分,蓄电池模块的壳体或设置在蓄电池模块的壳体中的电化学电池引流体引导体(例如,空气)。例如,流体引导组件可以沿着电化学电池的侧面,底座和/或端子端部将空气从设置在壳体中的入口引导至设置在壳体中的出口。配置成产生流体流动的装置(例如,风扇)可以接近出口设置和/或可以用作出口。例如,出口可以设置在壳体的第一端部,风扇可以设置在壳体的与第一端部相对的第二端部,其中流体流动引导组件在入口和风扇之间延伸。在工作期间,风扇可以在风扇的第一侧的进气口(例如,接近流体引导组件设置)和蓄电池组模块周围的环境,该环境接近与风扇的第一侧相对的风扇的第二侧。因此,风扇可以通过壳体的入口将空气拉入流体引导组件中,使得空气从入口启程,通过流体引导组件,通过进气口,到达周围环境。

[0035] 根据实施例,流体引导组件可以延伸通过壳体的在第一和第二端部之间的一个或多个侧面,延伸通过壳体的内部或延伸通过二者的组合。通常,流体引导组件定位成接近设置在壳体内部上的电化学电池,使得经由路线通过流体引导组件的流体(例如,空气)从电化学电池提取热量。进一步地,一个或多个冷却板可以设置在流体引导组件内或者接近流体引导组件并暴露于流体引导组件。冷却板可以从电化学电池提取热量,并引导热量接近流体引导组件,使得路线通过流体引导组件的流体(例如,空气)从冷却板提取热量。冷却板还可以包括配置成延伸进入或接近流体引导组件的冷却翅片,从而增大冷却板的表面积以用于冷却板和路线通过流体引导组件的流体(例如,空气)之间的对流热交换。

[0036] 为便于说明,图1为可利用再生制动系统的车辆10的实施例的透视图。虽然提出下述讨论涉及具有再生制动系统的车辆,但是本文所描述的技术可适于用蓄电池捕获/存储电能的其它车辆,其它车辆可包括电动供能车辆和气体供能车辆。

[0037] 如上文所讨论,将期望的是,蓄电池系统12很大程度上兼容传统车辆设计。因此,蓄电池系统12可放置于车辆10中的已容纳传统蓄电池系统的位置。例如,如图所示,车辆10可包括蓄电池系统12,该蓄电池系统类似于典型燃机车辆的铅酸蓄电池进行定位(例如,在车辆10的引擎盖下方)。此外,如下文将更详细地描述,蓄电池系统12可定位成便于管理蓄电池系统12的温度。例如,在一些实施例中,将蓄电池系统12定位于车辆10的引擎盖下方可允许空气管道将气流引导于蓄电池系统12之上并且冷却蓄电池系统12。

[0038] 蓄电池系统12的更详细视图描述于图2中。如图所示,蓄电池系统12包括储能部件13,该储能部件联接至点火系统14、交流发电机15、车辆控制台16,并且任选地联接至电动机17。一般来讲,储能部件13可捕获/存储车辆10中所生成的电能,并且输出电能以对车辆10中的电气装置供能。

[0039] 换句话讲,蓄电池系统12可将功率供应至车辆电气系统的部件,这些部件可包括

散热器冷却风扇、气候控制系统、电动助力转向系统、主动悬架系统、自动泊车系统、电动油泵、电动超级/涡轮增压器、电动水泵、加热挡风玻璃/除霜器、车窗升降电机、装饰灯、胎压监测系统、天窗电机控制器、电动座椅、警报系统、信息娱乐系统、导航特征、车道偏离报警系统、电动驻车制动器、外部灯,或其任何组合。示例性地,在所述实施例中,储能部件13将功率供应至车辆控制台16和点火系统14,该点火系统可用于起动(例如,启动)内燃机18。

[0040] 另外,储能部件13可捕获由交流发电机15和/或电动机17所生成的电能。在一些实施例中,当内燃机18运行时,交流发电机15可生成电能。更具体地,交流发电机15可将内燃机18的旋转所产生的机械能转换成电能。另外或另选地,当车辆10包括电动机17时,电动机17可通过将车辆10的移动(例如,车轮的旋转)所产生的机械能转换成电能来生成电能。因此,在一些实施例中,储能部件13可捕获由交流发电机15和/或电动机17在再生制动期间所生成的电能。因此,交流发电机15和/或电动机17在本文中一般称为再生制动系统。

[0041] 为便于捕获和供应电能,储能部件13可经由总线19电联接至车辆的电力系统。例如,总线19可允许储能部件13接收由交流发电机15和/或电动机17所生成的电能。另外,总线19可允许储能部件13将电能输出至点火系统14和/或车辆控制台16。因此,当使用12伏特蓄电池系统12时,总线19可承载通常在8伏特至18伏特之间的电力。

[0042] 另外,如图所示,储能器部件13可包括多个蓄电池模块。例如,在所述实施例中,储能器部件13包括锂离子(例如,第一)蓄电池模块20和铅酸(例如,第二)蓄电池模块22,其各自包括一个或多个蓄电池单元。在其它实施例中,储能器部件13可包括任何数量的蓄电池模块。另外,虽然锂离子蓄电池模块20和铅酸蓄电池模块22示出为彼此邻近,但是它们可定位于车辆周围不同的区域。例如,铅酸蓄电池模块22可位于车辆10的内部或其附近,而锂离子蓄电池模块20可位于车辆10的引擎盖下方。

[0043] 在一些实施例中,储能部件13可包括多个蓄电池模块以利用多种不同蓄电池化学性质。例如,当使用锂离子蓄电池模块20时,蓄电池系统12的性能可改善,因为与铅酸蓄电池化学性质相比,锂离子蓄电池化学性质一般具有较高库仑效率和/或较高功率充电接收率(例如,较高最大充电电流或充电电压)。因此,可改善蓄电池系统12的捕获、存储和/或分布效率。

[0044] 为便于控制电能的捕获和存储,蓄电池系统12可另外包括控制模块24。更具体地,控制模块24可控制蓄电池系统12中的部件的工作,诸如储能部件13、交流发电机15和/或电动机17内的继电器(例如,开关)。例如,控制模块24可调节由每个蓄电池模块20或22所捕获/供应的电能的量(例如,以对蓄电池系统12降低定额和重新定额),执行蓄电池模块20和22之间的负载平衡,确定每个蓄电池模块20或22的充电状态,确定每个蓄电池模块20或22的温度,控制由交流发电机15和/或电动机17所输出的电压,等等。

[0045] 因此,控制单元24可包括一个或多个处理器26和一个或多个存储器28。更具体地,一个或多个处理器26可包括一个或多个专用集成电路(ASIC)、一个或多个现场可编程门阵列(FPGA)、一个或多个通用处理器,或其任何组合。另外,一个或多个存储器28可包括易失性存储器,诸如随机存取存储器(RAM),和/或非易失性存储器,诸如只读存储器(ROM)、光驱、硬盘驱动器或固态驱动器。在一些实施例中,控制单元24可包括部分的车辆控制单元(VCU)和/或独立蓄电池控制模块。

[0046] 图3中示出了根据本公开的锂离子(Li离子)蓄电池模块20的一个实施例的分解透

视图。在所述实施例中，蓄电池模块20包括多个容纳在蓄电池模块20的壳体31中的单独的电化学电池30（例如，棱柱形Li离子电化学电池）。所示壳体31包括在壳体31的端部38,40之间延伸的两个侧面34,36。隔板42在两个侧面34,36之间延伸，其中隔板42限定电化学电池30延伸通过的隔室。例如，每个电化学电池30可以通过由两个相邻隔板42限定的对应隔室接纳。在一些实施例中，壳体31可以不包括隔板42。例如，壳体31可以包括敞开的内部，该开口配置成接纳堆叠在一起并插入壳体31的敞开的内部中的电化学电池30。

[0047] 继续所示的实施例，各个电化学电池30均包括底座端部44和端子端部46（具有从其延伸的端子48），以及彼此相对并在底座端部44和端子端部46之间延伸的两个宽面50（例如，宽侧面）。电化学电池30还包括在底座端部44、端子端部46和两个宽面50之间延伸的薄面或窄面51（例如，薄侧面、薄面、窄侧面、窄面、中间侧面）。应该指出，在其他实施例中，窄面51可以不窄，并且窄面51实际上可以是在宽侧面50之间延伸的弯曲部分。术语“窄”旨在区分所述实施例中的窄面51和宽面50，但是在其他实施例中，侧面50,51（例如，面）可以与示出的大小不同。在所述实施例中，电化学电池30设置在壳体31内部，使得相连电化学电池30的面50接近彼此设置，并且由隔板42之一分开。然而应该指出，壳体31可以不包括隔板42。例如，所有电化学电池30可以是以单排堆叠的宽面50，并且单排可以设置在壳体31（例如，不具有隔板42）内部。进一步的，用于根据本公开的蓄电池模块的电化学电池30的几何形状可以变化。例如，电化学电池30可以是圆柱形电化学电池、棱柱形电化学电池、软包电池或其他类型的电池。壳体31还可以包括与所述实施例中示出的不同的几何形状。例如，壳体31可以配置成容纳除所述实施例中示出的那些以外的电化学电池30。

[0048] 如图所示，蓄电池模块20包括联接相邻电化学电池30的端子48的联接结构52。例如，联接结构52可以通过在一样端子（例如，两个正极端子48）或不一样端子48（例如，一个正极端子48和一个负极端子48）之间提供电气路径将电化学电池30串联或并联联接。在一些实施例中，一些电化学电池30可以串联联接，另一些电化学电池30可以并联联接。在所述实施例中，相邻电化学电池30串联联接，并且在蓄电池模块20的所有电化学电池30的所有端子48之间重复这些联接。以此方式，端子48表示与所有电化学电池30之间的聚合的连接网络电气接触。换句话说，聚合的连接网络之字形通过电化学电池30，如箭头53所示。成排电化学电池30的任一端部上的铅端子（或者铅联接机构）可以联接至将蓄电池模块20联接到负载（未示出）的总线，从而向负载提供电荷。

[0049] 根据本公开，相邻端子48之间的联接机构52可以根据实施例变化。在一些实施例中，汇流条可以用于将两个相邻电化学电池30的两个相邻端子48串联或并联联接。在其他实施例中，电化学电池30可以包括带凸缘端子48，其被配置成直接联接至相邻的带凸缘端子。在又一个其他实施例中，联接机构52可以包括各个部件（例如，转接器和汇流条）的组合，其配置成将端子48之间的电气路径从一种材料过渡到另一种材料。在所述实施例中，每个联接机构52包括装配在相邻端子48上方并且与汇流条相似在端子48之间延伸的盖。端子48可以紧靠盖的表面或者可以延伸通过盖上的开口，从而接触盖以建立从一个端子48，通过盖到达相邻端子48的电气路径。

[0050] 在一些实施例中，板54或盖可以设置在联接机构52和壳体31上方。板54可以是柔性印刷电路板（PCB），其配置成保持或保留蓄电池模块20的各种电子部件。例如，板54可以包括配置成监测电化学电池30上的温度和/或电压的温度和/或电压传感器。板54包括配置

成接收联接机构52的延长部分58。延长部分58可以配置成通过开口56来适应接收。例如,开口56可以是圆柱形开口,以及延长部分58可以是圆柱形延长部分。延长部分58通常与电气路径电气和/或热通信,该电气路径布置在经由联接机构52联接的两个相邻端子48之间。因此,电压和/或温度传感器可以设置在板54中,并且可以延伸进入或接近开口56,从而暴露于从联接机构52延伸通过开口的延长部分58。板54可以包括在设置于板54的传感器和蓄电池模块20的一个或多个控制单元之间的引线,从而将温度和/或电压读数提供给控制单元。如图所示,蓄电池模块20的上盖60可以设置在板54(例如,PCB)上方以保护设置在板54(例如,PCB)上的引线,传感器和其他电气部件。例如,板54(例如,PCB)的底部表面61可以对壳体31(例如,壳体31的顶部表面74)密封,以及上盖60可以对板54(例如,PCB)密封。

[0051] 在所述实施例中,控制单元接近壳体31的一个端部38设置。控制单元62可以包括外壳64,该外壳配置成保留蓄电池模块20的各个电子部件。例如,电子部件可以包括处理器,处理器配置成从蓄电池模块20的板54(例如,PCB)或从设置在蓄电池模块20中的其他传感器接收温度和/或电压读数。控制单元62可以包括通信端口66,该通信端口联接至控制单元62的电子部件,延伸通过外壳64并且配置成接纳电缆,电缆用于将与蓄电池模块20有关的信息从控制单元62传输到设置在蓄电池模块20外部的处理器,控制单元或显示器。因此蓄电池模块20的工作温度(例如,温度、电压、效率、能量密度)可以输出至外部硬件进行检测并方便存取。例如,操作者可以在蓄电池模块20的控制单元62的通信端口66和蓄电池模块20外部的操作者显示器之间联接电缆,使得工作参数通过电缆传输到操作者显示器,并且操作者能够容易地访问和监测蓄电池模块20的工作参数。实际上,控制单元62可以包括配置成随时间存储或跟踪与蓄电池模块20相关的信息的处理器,从而向操作者提供蓄电池模块20的工作参数的时间历史。意外的结果可以提醒操作者蓄电池模块20需要维修。另外,通信端口66可以是双向通信端口。以此方式,操作者可以通过通信端口66向控制单元62发送输入命令,从而调整蓄电池模块20的工作参数。

[0052] 在所述实施例中,风扇68可以设置在蓄电池模块20的壳体31的另一端部40上,该另一端部与具有控制单元62的端部38相对。在一些实施例中,风扇68可以设置在具有控制单元62的蓄电池模块20的同一端部上。此外,在一些实施例中,蓄电池模块20可以不包括控制单元62。所示的风扇68可以配置成经由设置在壳体31周围并连接到风扇68的流体引导组件69而接近壳体31(或在壳体31的各个部分内)产生气流。例如,在所述实施例中,风扇68联接到壳体31的端部40中的接近壳体31的底部70的开口71。此外,开口71联接到在壳体31的底部70下方(或接近壳体31的底部70)延伸的流体引导组件69。换句话说,流体引导组件69可以是设置在壳体31的底部70中或接近壳体31的底部70并且可以沿着或接近电化学电池30的底座端部44延伸,使得风扇68能够使气流通过流体引导组件69(例如,接近电化学电池30的底座端部44)以经由气流从底座端部44提取热量。根据本实施例,风扇68经由风扇68的吸气口将空气朝向风扇68拉动并通过流体引导组件69,这将在下面详细描述。此外,将参考后面的附图详细描述流体引导组件69及其部件的实施例。为了清楚起见,图3的蓄电池模块20的组装实施例在图4以透视图示出,其中蓄电池模块20包括接近壳体31的底部70的流体引导组件69。然而,如后面附图中的实施例所示,流体引导组件69可设置在底部70、与底部70相对的顶部72、侧面34,36或壳体31的任一端部38,40之上或接近它们。此外,流体引导组件69可以与壳体31成一体(例如,其中壳体31包括从壳体31自身切除或与其整体形成的流

体通道),或者流体引导组件69可以是(例如,经由紧固件,粘合剂或一些其它联接装置或特征)联接到壳体31的外部或内部的单独的组件。将参考后面的附图详细示出和描述流体引导组件69的实施例。

[0053] 现在转到图5,示出了具有流体引导组件69的蓄电池模块20的实施例的一部分的透视图。在所述实施例中,流体引导组件69与壳体31的两个侧面34,36成一体。换句话说,流体引导组件69(例如,管道)包括流体引导组件69的沿着一个侧面34延伸并形成在其内(例如,内部)的第一部分100(例如,第一部段、第一主体、第一流体通道、第一冷却通道、第一流动路径)和流体引导组件69的沿另一个侧面36延伸并形成在其内(例如,内部)的第二部分102(例如,第二部段、第二主体、第二流体通道、第二冷却通道、第二流动路径),其中两个部分100,102配置成能够使气流穿过其中。在所述实施例中,第一部分100和第二部分102延接近设置在两个侧面34,36之间的电化学电池30的窄面51。在一些实施例中,相应的壁可以将电化学单元30的窄面51和两个部分100,102(例如,主体或管道)分开。例如,具有比壳体31的底座材料具有更高导热性的材料的一个或多个冷却壁(例如,壳体31的侧面34,36)可以在第一侧上紧靠窄面51并且可以在与第一侧相对的第二侧上暴露于第一和第二部分100,102。在一些实施例中,窄面51可以延伸通过冷却壁,并且冷却壁可以对电化学电池30密封,使得窄面51直接设置在路线通过两个部分100,102的气

[0054] 示出的部分100,102(例如,管道或管道的主体)可以具有矩形横截面(例如,关于方向114),并且在接近壳体30的端部40的端部104(例如,中间部段)处流体联接。然而,两个部分100,102可以具有圆形,卵形或一些其它形状的横截面,该横截面配置成使流体(例如,空气)流过其中。风扇68通常接近延伸通过壳体31的端部40的出口103(例如,开口或通道)设置并与其流体连通。出口103(例如,通道)流体地联接到流体引导组件69的端部104(例如,中间部分)。然而,在一些实施例中,每个部分100,102可以(例如,经由出口103或多个出口)单独地联接到风扇68,并且因此可以不是流体连通(例如,除在风扇68内之外)。此外,在所示的实施例中,风扇68的进气口105紧靠并流体联接到出口103。因此,风扇68通过出口103和进气口105将空气从流体引导组件69的端部104吸入风扇68中。至流体引导组件69的入口106,108(例如,开口)设置在壳体31的与具有风扇68的端部40相对的相对端部38中。例如,一个入口106联接到流体引导组件69的第一部分100,另一个入口108联接到流体引导组件69的第二部分102。因此,空气经由壳体31的另一端部40上的风扇68产生的压力差通过入口106,108被拉入流体引导组件69的两个部分100,102(例如,由箭头109示出)。空气从入口106,108通过流体引导组件69(接近电化学电池单元30的窄面51)的部分100(例如,主体、流体通道、冷却通道、流体路径、流动路径)进入流体引导组件69的端部104,通过出口103,再通过风扇68的进气口105。风扇68将离开流体引导组件69的空气吹入到周围环境110中,如箭头112所示,通常在方向114上。然而,应该指出,在一些实施例中,入口106,108(例如,开口或入口开口)实际上可以是出口(例如,开口或出口开口),并且风扇68可以配置成从周围环境110吸入空气并且吹动空气通过流体引导组件69的两个部分100,102。

[0055] 通常,在所述实施例中,空气通过电化学30的窄面51提取来自电化学电池30的热量。如图所示,壳体31可以包括在方向121上沿着壳体31的端部38(例如,具有入口106,108的端部38)延伸的桁架或之字形结构116。结构116可以向壳体31提供结构刚度,特别是接近流体引导组件69的通过壳体31的端部38的入口106,108的壳体。此外,四边形结构127可以

接近具有风扇68的壳体31的端部40设置在壳体31中。结构127可以为壳体31,特别是为具有风扇68的壳体31的端部40以及联接到出口103的风扇68提供进一步的刚度。

[0056] 应当指出,所示的流体引导组件69与壳体31是一体的,但是类似的流体引导组件69可以被单独地组装并紧固到壳体31上。另外,在一些实施例中,部分流体引导组件69可以由壳体31限定,并且部分流体引导组件69可以单独地附接(例如,联接)到壳体31。例如,壳体31的侧面34,36可以作为流体引导组件69的一部分工作,并且单独附接的结构可以作为流体引导组件69的一部分工作。此外,尽管风扇68被示出为设置在壳体31的端部40上,但风扇68也可以设置在壳体31的端部40中(例如,内部)。例如,风扇68可以设置在壳体31的端部40的具有所示出口103的区域中。如上所述的壳体31是具有当前公开的流体引导组件69的蓄电池模块20的仅一个实施例的一部分,并且不应将本发明限于仅具有一体的流体引导组件69(例如,与壳体31一体形成)和/或仅具有设置在壳体31外部的风扇68的蓄电池模块。将参考后面的附图来详细描述其它实施例。

[0057] 为了清楚起见,图6中示出了图5中的流体引导组件69的示意性顶视图。如图所示,流体引导组件69的两个部分100的入口106,108延伸通过壳体31的一个端部38。之字形结构116向端部38提供结构刚性。风扇68设置为与壳体31的相对端40上的出口103流体连通并且配置成沿方向114吹动空气,如箭头112所示。因此,风扇68通过接近流体引导组件69的出口103的进气口105将空气吸入风扇68中。出口103流体地联接至端部104,并且端部104流体地联接至流体引导组件69的沿着壳体31的侧面34,36(并且因此沿着电化学电池30的薄面51)延伸的第一部分和第二部分100,102。因此,风扇68(例如,经由入口106,108)抽吸空气通过流体引导组件69的部分100,102,从而通过例如薄面51从电化学电池30提取热量。如前所述,所示的流体引导组件69可以与壳体31成一体,可以与壳体31分离并且联接到壳体31,或者可以包括与壳体31成一体的某些部分和与壳体31分离的某些部分。此外,风扇68可以设置在壳体31的外部或壳体31的开口内(例如,出口103)。此外,如前所述,冷却板123可以设置在电化学电池单元30的窄面51和流体引导组件69的第一和第二部分100,102之间。

[0058] 应当指出,图5和图6中示出的流体引导组件69可以针对沿着壳体31的侧面34,36延伸的每个部分100,102包括多个管道或流动通道。为了有助于说明,在图7和图8中示出了通过图5和图6的流体引导组件69的空气体积120的实施例的透视图。在图7中,空气体积120包括第一空气体积部分122和第二空气体积部分124。例如,流体引导组件69的第一和第二部分100,102中每一者可以包括大致与气流平行地延伸通过部分100,102的分隔壁。分隔壁可以隔离第一和第二部分100,102中每一者中的两个流动路径,从而提供两个分开的最初不处于流体连通状态的空气体积部分122,124。或者,两个空气体积部分122,124可以不是分开的,但是第一(例如,上部)空气体积部分122可以借助流体引导组件69的一个构件延伸到接近上部空气体积部分122的气流中而比第二(例如,下部)空气体积部分124更薄。这可以使空气以比通过下部124更高的流速通过上部122。在任一配置中,两个空气体积部分122,124可以汇聚成单个末端空气体积部分125(例如,在图6中的流体引导组件69的端部104内)。在一些实施例中,这些配置可以向电化学电池30的上部和下部提供更均匀的冷却。或者,在一些实施例中(如图8所示),流体引导组件69的第一和第二部分100,102中的每一者可以包括单个空气体积部分126(例如,没有上述的分隔壁或延伸特征)。

[0059] 在一些实施例中,流体引导组件69可以不同于图5和图6所示沿着电池模块20的壳

体31的不同的面或侧延伸。例如,图9中示出了一个蓄电池模块20的实施例的底部透视图,该蓄电池模块具有接近壳体31的底部70设置的流体引导组件69。在所述实施例中,如前所述,风扇68设置在壳体31的端部40上的外表面130上,尽管在其他实施例中风扇68可嵌入壳体31的端部40内。例如,在所述实施例中,风扇68的进气口105可以联接到延伸通过壳体31的端部40到达外表面130的开口(例如,出口103)。风扇68通过风扇68的进气口105拉动空气并将空气吹入周围环境110,通常在方向114上。如前所述,进气口105联接到流体引导组件69(例如,出口103)的一个或多个部分,其中在所述实施例中,流体引导组件69设置在壳体31的下方壳体31的底部70上。

[0060] 所示的流体引导组件69可以包括单个底部入口132,其接近壳体31的与具有风扇68的端部40相对的端部38。在具有一体的流体引导组件69的实施例中,底部入口132可以设置在壳体31本身的端部38中。在具有与壳体31分离的流体引导组件69的实施例中,底部入口132可以设置在单独的流体引导组件69中。如由箭头109所示,空气经由壳体31的相对端部40上的风扇68产生的压力差被吸入流体引导组件69(例如,接近壳体31的底部70)的单个底部管道134(例如,冷却通道、流体通道、流动路径)。通过横跨壳体31的底部70的流体引导组件69的单个管道134来抽吸空气。应当指出,在其它实施例中,所示的流体引导组件69可以包括多个管道,例如2、3、4、5、6个或更多个管道。例如,在其它实施例中,所示的单个管道134可以包括将单个管道134分割成多个独立的管道的隔板,所有管道都流体地联接到入口132。此外,应当指出,在一些实施例中,流体引导组件69可以包括沿着壳体31的底部70以及沿着壳体31的侧面34,36的管道。例如,一个蓄电池模块20可以包括流体引导组件69,其具有组合了图5所示的特征(例如,第一和第二部分100,102,管道或管道主体)和图9所示的特征(例如,横跨底部70的单个管道134)的配置。

[0061] 为了清楚起见,继续图9中描述的实施例。图10中示出了是图9中的流体引导组件69和蓄电池模块20的示意性侧视图。如图所示,至流体引导组件69的单个管道134的底部入口132(例如,底部开口)延伸成与接近后端部38的流体引导组件69流体连通,其中后端部38与前端部40相对,前端部具有出口103和在风扇的进气口105处联接到出口103的风扇68。底部入口132能够使空气能够经由风扇68在流体引导组件69和周围环境110之间产生的压力差被吸入流体引导组件69中(如箭头109所示)。风扇68抽吸空气通过底部入口132,通过流体引导组件69的单个管道134,通过出口103并进入进气口105。风扇68将空气排放到周围环境110中(例如,如箭头112所示)。在所述实施例中,流体引导组件69将空气按路线送至接近壳体31的底部70,从而从电化学电池30的接近壳体31的底部70设置的基座端部44提取热量。在从电化学电池单元30提取热量后,空气被抽吸通过流体引导组件69的端部104,通过出口103,并且通过进气口105,然后通过风扇68被推入周围环境110中,如上所述。

[0062] 如所示的实施例所示,蓄电池模块20可以包括接近流体引导组件69设置并暴露于流体引导组件69的管道134的底部冷却板148。例如,底部冷却板148可以与电化学电池30的基座端部44接触设置并暴露于流体引导组件69的管道134。此外,底部冷却板148可以包括从冷却板148延伸并进入流体引导组件69的管道134的冷却翅片或其它特征,从而延伸到由风扇68产生的气流中。更进一步,在一些实施例中,流体引导组件69可以包括多个冷却板148。例如,流体引导组件69可以在流体引导组件69的任一侧包括一个冷却板148,其沿着流体引导组件69平行于通过流体引导组件69的预期气流延伸。在图11中,示出了是用于图9的

流体引导组件69的两个底部冷却板148(例如,接近底部管道134)的实施例的透视图。在所述实施例中,示出了上板149和下板151。流体引导组件69的管道134可以在上板149和下板151之间。例如,上板149和下板151可以限定管道134的至少一部分。此外,如图所示,下板149包括配置成延伸到路线通过下板和上板149,151之间的管道134的气流的路径中的冷却翅片156。在一些实施例中,冷却翅片156可以从上板151向下延伸到气流的路径中。

[0063] 为了清楚起见,图12和图13中示出了空气体积120(例如,气流)的实施例通过流体引导组件69的管道134的实施例的透视图。应当指出,在图12和图13中仅示出了空气体积120(例如,未示出冷却板148)。然而,蓄电池模块20的某些特征被示意性地表示,如下所述。在图12中,空气体积120包括上部150和下部152。例如,流体组件69(或冷却板148)的外脊可以沿气流(例如,空气体积120)的周边154延伸,从而促进空气体积120的上部150和下部152,其中上部150与外脊平齐并在其内部(例如,在限定在冷却板的外脊内部的凹部的内部),并且下部152位于外脊的下方。此外,冷却翅片156可以从图11的冷却板148之一延伸至图12的空气体积120中。冷却翅片156由所述实施例中的冷却翅片线156表示。冷却片156可以延伸到上部150,下部152或上部150和下部152两者中。此外,虽然在图10的实施例中在管道134上方示出冷却板148,可以在管道134下方设置一个或多个冷却板148(如图11所示)。因此,冷却翅片156可以从流体引导组件69的底部向上延伸,从流体引导组件69的顶部向下延伸或从两个方向延伸。通常,冷却翅片156增加空气体积120所接触(例如,通过)的表面积,从而提高流体引导组件69及其冷却板148的传热系数。此外,冷却翅片156可以至少部分地分隔(例如,分离)空气体积120,从而提供至少部分分离的通道158。这能够使电化学电池30通过电化学电极单元30的基座端部44(例如,图10所示的基座端部44)更均匀地冷却。

[0064] 在图13中,空气体积120包括类似的上部和下部150,152,尽管流体引导组件69(或冷却板148)的外脊不会围绕空气体积120的整个周边154延伸。例如,外脊可以简单地将上部150的横截面宽度从第一宽度160限制到第二宽度162。

[0065] 在一些实施例中,流体引导组件69可以配置成提供多个流体流动路径,其沿着交替的方向按路线发送由风扇68产生的气流。例如,图14中示出了蓄电池模块20的实施例的底部透视图,其具有流体流动沿交替方向的流体引导组件69。蓄电池模块20的所述实施例和图9所示的实施例相似之处在于两个模块20包括横跨壳体31的底部70设置的流体引导组件69。然而,在图14中,流体引导组件69包括接近壳体31相同端部40的底部入口132,该端部包括风扇68。管道134被分隔成第一底部部分170(例如,第一流动路径)和横向邻近第一底部部分170的第二底部部分172(例如,第二流动路径)。每个部分170,172包括两个流动部段174,176。第一部段174联接到底部入口132并且配置成接收通过底部入口132吸入的空气。因此,空气流动与方向114反向通过第一部段174。然后空气经由第一部段174和第二部段176之间的连接部分178重定路线。例如,所示的连接部分178是联接第一部段174和第二部段176的180度转弯。在通过连接部分178之后,空气朝向壳体31的端部40上的出口103沿方向114行进通过第二部段176。风扇68经由风扇68的进气口105在端部40的出口103上方联接到壳体31的端部40,风扇68通过进气口105抽吸空气并将空气排出到周围环境110,如图箭头112所示并如前所述。实际上,风扇68产生压力差,以通过引导组件69的底部入口132吸入空气。换句话说,风扇68是通过管道134吸入空气的机构,如前所述。

[0066] 应当指出,根据本公开,第一和第二底部部分170,172的第一部段176可以设置在

第二部段178(如图所示)的外部或第二部段178的内部。此外,在所述实施例中的到管道134的入口132可以包括单个入口132,或者可以包括两个单独的入口132,该入口用于底部管道134的第一和第二底部部分170,172的第一部段176。此外,连接部分178可以为圆形、正方形或一些其它形式的形状,以适应通过导管134的气流以大致180度转弯重定路线。应当指出,底部管道134可以包括在其他方向上的流体流动,并且可以包括配置成在任何数量的方向上按路线发送空气的任何数量的部段。然而,图14中所示的实施例被配置成提供来自电化学电池30的基座端部44的更均匀的热提取。例如,在通过第一部段174的第一次通过时,随着空气从壳体31的第一端段40行进到壳体31的第二部段38,空气变热。在通过第二部段176的第二次通过时,随着空气从壳体31的第二部端38行进到壳体31的第一部段40,空气变热。因此,所示出的布置被配置成减少可能在方向114上通过蓄电池模块20产生的热梯度。图15和图16中示出了通过底部导管134的第一和第二底部170,172的空气体积120(例如,气流)的各种实施例。图15中的实施例包括矩形连接部分178,其以大致180度转弯对空气重定路线。图16中的实施例包括圆形连接部分178,其以大致180度转弯对空气重定路线,如前所述。

[0067] 在一些实施例中,蓄电池模块20可以包括流体引导组件69,其具有被配置成能够在壳体31的侧壁34,36和壳体31的端部38,40之间对壳体31的内部进行冷却的特征。例如,图17中示出了蓄电池模块20的一部分的实施例的透视图,其具有被配置成使得能够对壳体31的内部190上的电化学电池30进行内部冷却的流体引导组件69。在所示的实施例中,壳体31包括接近壳体31的第一拐角193(例如,侧面34和端部38之间的拐角193)的壳体入口192和接近壳体31的第二拐角195(例如,侧面36和端部40之间的拐角195)的壳体出口194。风扇68的进气口105通过联接管道196(例如,流动通道、流体通道)联接到壳体出口194,该连接管道围绕拐角195从壳体出口194延伸至进气口105。风扇68通过进气口105将空气吸入风扇68,使得空气从壳体31的内部190被拉动通过联接管道196并到达且通过进气口105。通常,盖组件设置在顶部表面74(例如,边缘)以密封壳体31的内部190,但是为了清楚起见,在所述实施例中未示出盖组件。因此,壳体31的内部190通常被密封。因此,吸入联接管道196中的空气(例如,通过壳体出口194)从壳体31的内部190被吸入,壳体31的内部190中的空气通过壳体入口192从周围环境110被吸入。应当指出,根据所述实施例,可以认为壳体31的内部190是流体引导组件69的冷却管道的一部分。换句话说,空气被抽吸通过壳体31的内部190,从而将流体引导组件69的一部分(例如,管道)提供给壳体31的内部190。

[0068] 如所述实施例所示,设置在壳体31的内部190的内表面202上的间隔件200通常限定配置成容纳电化学电池30的狭槽。间隔件200显示在侧面34,36的内表面202上。间隔件200将电化学电池30隔开,使得从壳体入口192按路线发送到壳体出口194的空气行进通过相邻的电化学电池30(例如,通过其间)。此外,从侧面34,36向外延伸的凸起203在壳体31的内部190上限定气流可以通过其移动的额外的空气空间。例如,凸起203限定接近电化学电池单元30(例如,图3所示的电化学电池30)的窄面51的空气空间。如所述实施例所示,壳体入口192和壳体出口194彼此成斜对角线设置(例如,在成对角线的相对拐角193,195处或与其接近)。通过将壳体入口192和壳体出口194彼此成斜对角线设置,由风扇68产生的气流通常按路线发送通过设置在壳体31的内部190中的所有电化学电池30(例如,通过其间),因为气流必须对角地通过壳体31的内部190,并且电化学电池30通常设置在壳体31的内部190

中的对角线流动路径内。因此,气流可以行进在电化学电池30之间,行进通过由从壳体31的侧面34,36向外延伸的凸起203限定的空气空间,或者行进通过它们的组合。将壳体入口192和壳体出口194定位在同一侧(例如,彼此不成对角线)将导致气流仅沿着壳体31的侧面34,36中的一者行进(例如,在由凸起203中的一者限定的空气空间之一内),而不会行进通过电化学电池单元30(例如,通过其间)和/或通过由相对的凸起203限定的空域。

[0069] 为了清楚起见,图18中示出了通过壳体31的内部190的空气体积120的实施例的透视图。应当指出,参考了图17而非图18中所示的蓄电池模块20的某些元件(例如,蓄电池模块20的壳体31)。因此,参考图17和图18进行以下描述。在所述实施例中,空气体积120包括凸起部分210,凸起部分210延伸到由凸起203限定的空气空间中,凸起203从图17中的壳体31的侧面34,36向外延伸。空气体积120还包括通过两个凸起部分210的横向部分212。横向部分212通常在电化学电池单元30之间延伸并且冷却电化学电池单元30的宽面50(例如,图3中所示的宽面50)。因此,气流能够从壳体入口192处的入口侧214沿对角线移动到壳体出口194处的出口侧216(例如,通过凸起部分210以及在电化学电池单元30之间通过横向部分212)。气流可以离开壳体出口194并且行进通过联接管道196到达风扇68的进气口105,如图17所示,风扇68通过延伸通过壳体31的内部190的流动路径拉动空气。实际上,风扇68将空气吸入壳体入口192中,通过壳体31的内部190到达壳体出口194,通过联接管道196,并通过进气口105,将空气排出到周围环境110中。应当指出,蓄电池模块20(并且特别地,蓄电池模块20的壳体31)可以具有被配置成延伸到图18所示的空气体积120中的某些其它特征,从而改变空气体积120和通过壳体31的内部190的气流的形状。图19和图20中示出了在空气体积120的入口侧214(例如,在壳体入口192处)和空气体积120的出口侧216(例如,在壳体出口194处)之间延伸的空气体积120的各种实施例。例如,在图19中,空气体积120的横向部分212可以包括在横向部分212的任一侧上的受阻部分230,这可能被壳体31或延伸到横向部分212中的电化学电池30的特征阻碍。

[0070] 如前所述,应当指出,在任何先前描述的实施例中,风扇68可以转动,使得风扇68的进气口105面向周围环境110,并且风扇68将空气远离风扇68吹动通过流体引导组件69,而不是朝向风扇68抽吸空气通过流体引导组件69。换句话说,在一些实施例中,风扇68可以从周围环境110吸入空气并吹过空气流体引导组件69,而不是从流体引导组件69抽吸空气并将空气吹入周围环境110中。

[0071] 所公开的实施例中的一个或多个可以单独地或组合地提供用于制造蓄电池模块以及蓄电池模块的一部分的一个或多个技术效果。一般而言,所公开的蓄电池模块包括通常配置为增强蓄电池模块的热管理的热管理特征。例如,热管理特征包括联接到蓄电池模块的流体引导组件的风扇。风扇配置成朝向风扇抽吸空气通过流体引导组件。流体引导组件可以设置在蓄电池模块的壳体的任何面或侧(或内部)上,并且可以与壳体成一体或单独组装并联接到壳体。此外,流体引导组件可以包括一个或多个冷却板,冷却板暴露于流体引导组件的流动路径并且配置成提供从蓄电池模块的电化学电池到流动路径的增强的热传递,使得路线通过流动路径的气流可以从一个或多个冷却板提取热量。通常,本文公开的热管理特征(例如,风扇和流体引导组件)配置成提供来自电化学电池的增强的热提取,同时减少用于存储热管理特征的蓄电池模块的体积,从而增加蓄电池模块的能量密度。说明书中的技术效果和技术问题是示例性的,而不是限制性的。应该指出,说明书中描述的实施例

可以具有其他技术效果并且可以解决其他技术问题。

[0072] 虽然已经示出和描述了某些特征和实施例,但是在本质上不脱离所公开主题的新颖教导和优点的情况下,本领域技术人员可以想到许多修改和改变(例如,各种元件的大小、尺寸、结构、形状和比例的变化,参数值(例如,温度、压力等),安装布置,材料使用,颜色,取向等)。根据替代实施例可以改变或重排任何过程或方法步骤的顺序或次序。此外,为了提供对示例性实施例的简洁描述,可能未描述实际实施方式的全部特征。应当理解,在任何这样的实际实施方式的开发中,如在任何工程或设计项目中,可以作出许多特定于实施方式的决定。这样的开发工作可能是复杂和耗时的,但是对于受益于本公开的普通技术人员来说,这不过是设计、制作和制造的常规工作,而无需过多的实验。

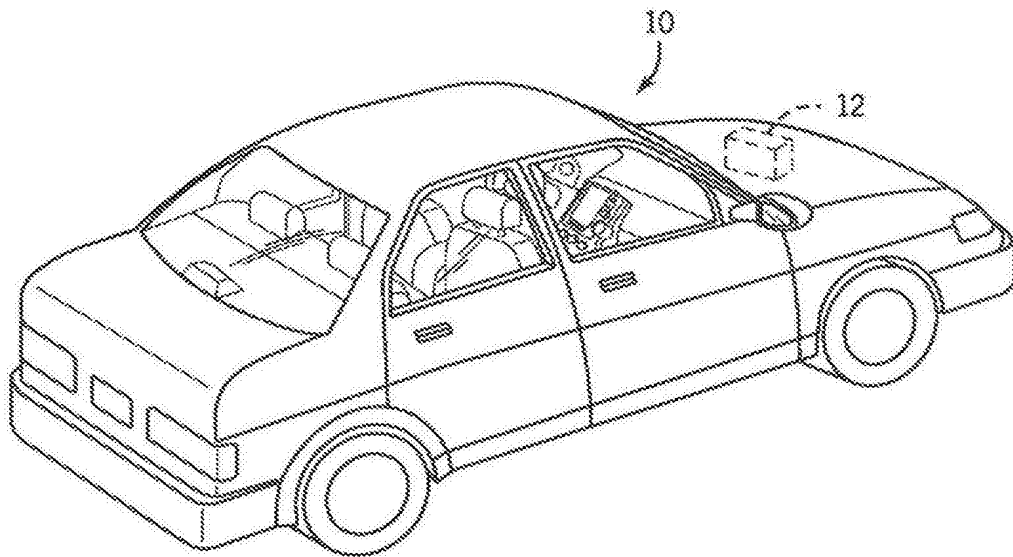


图1

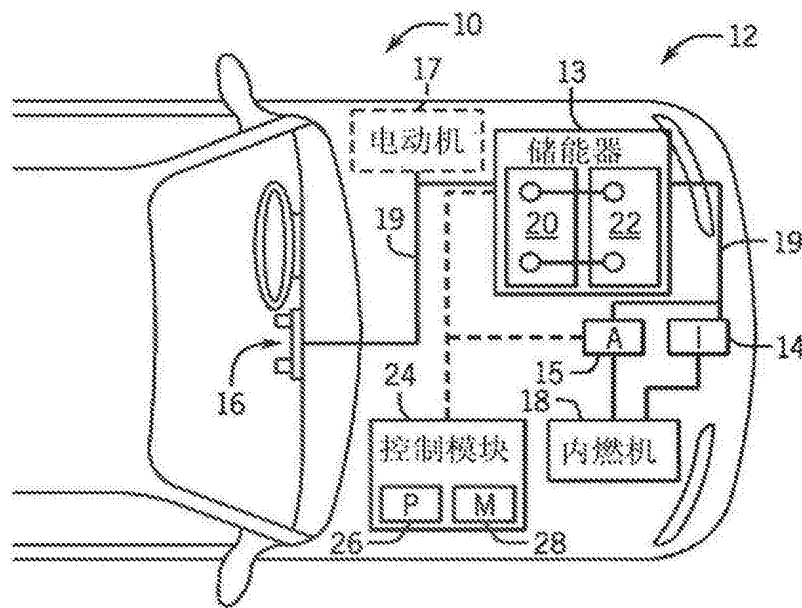


图2

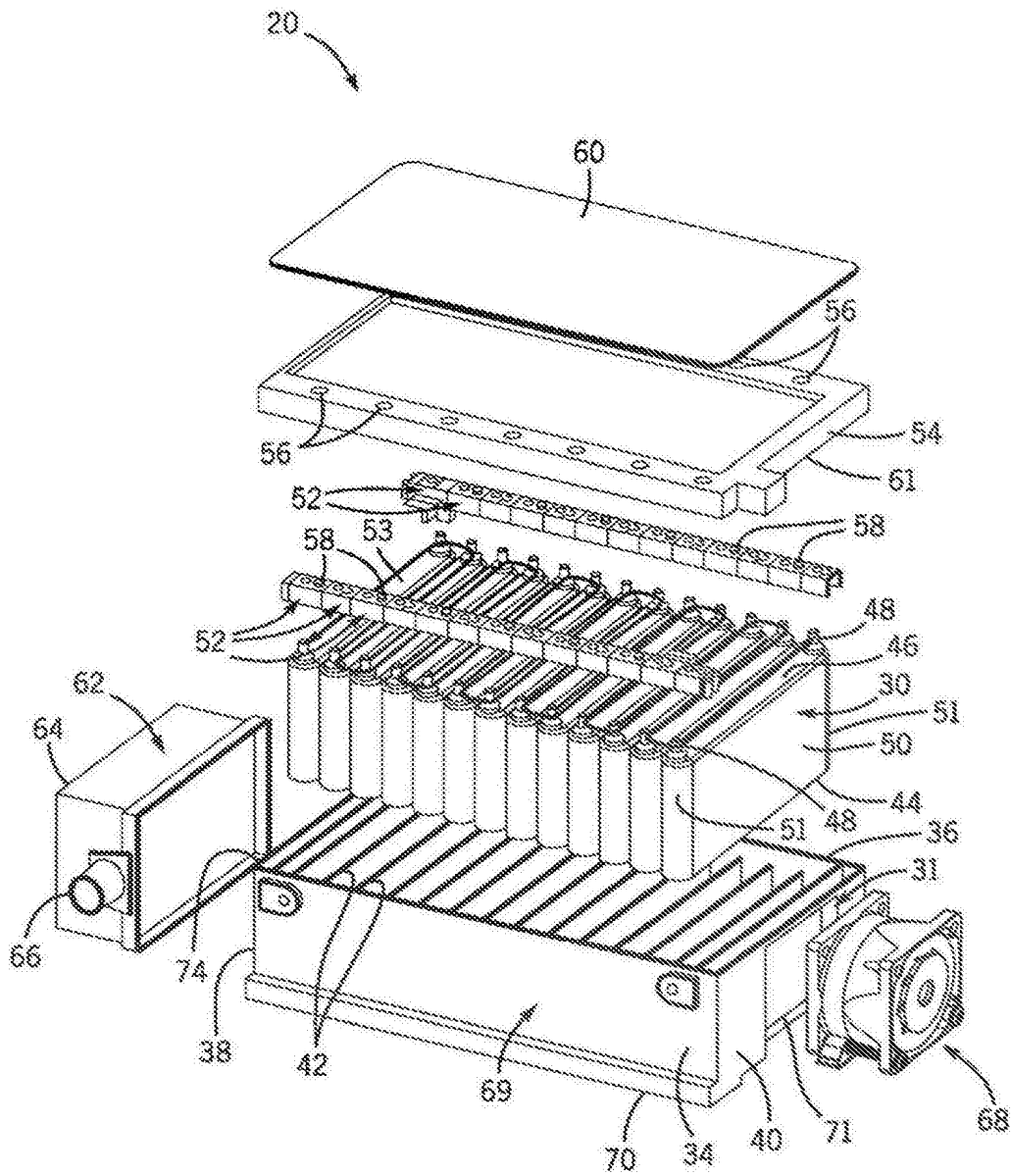


图3

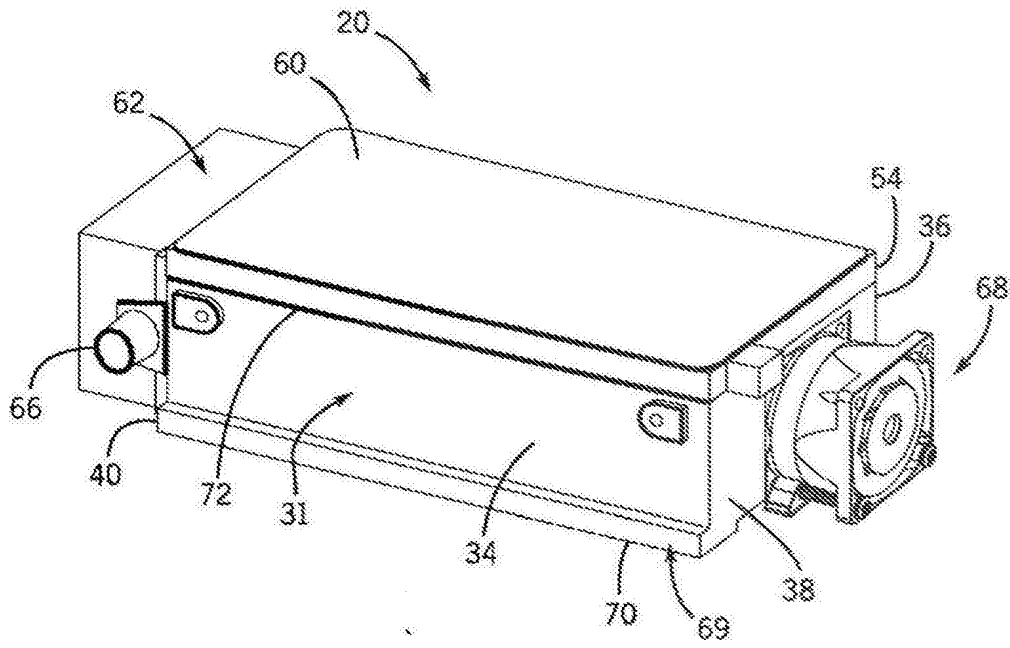


图4

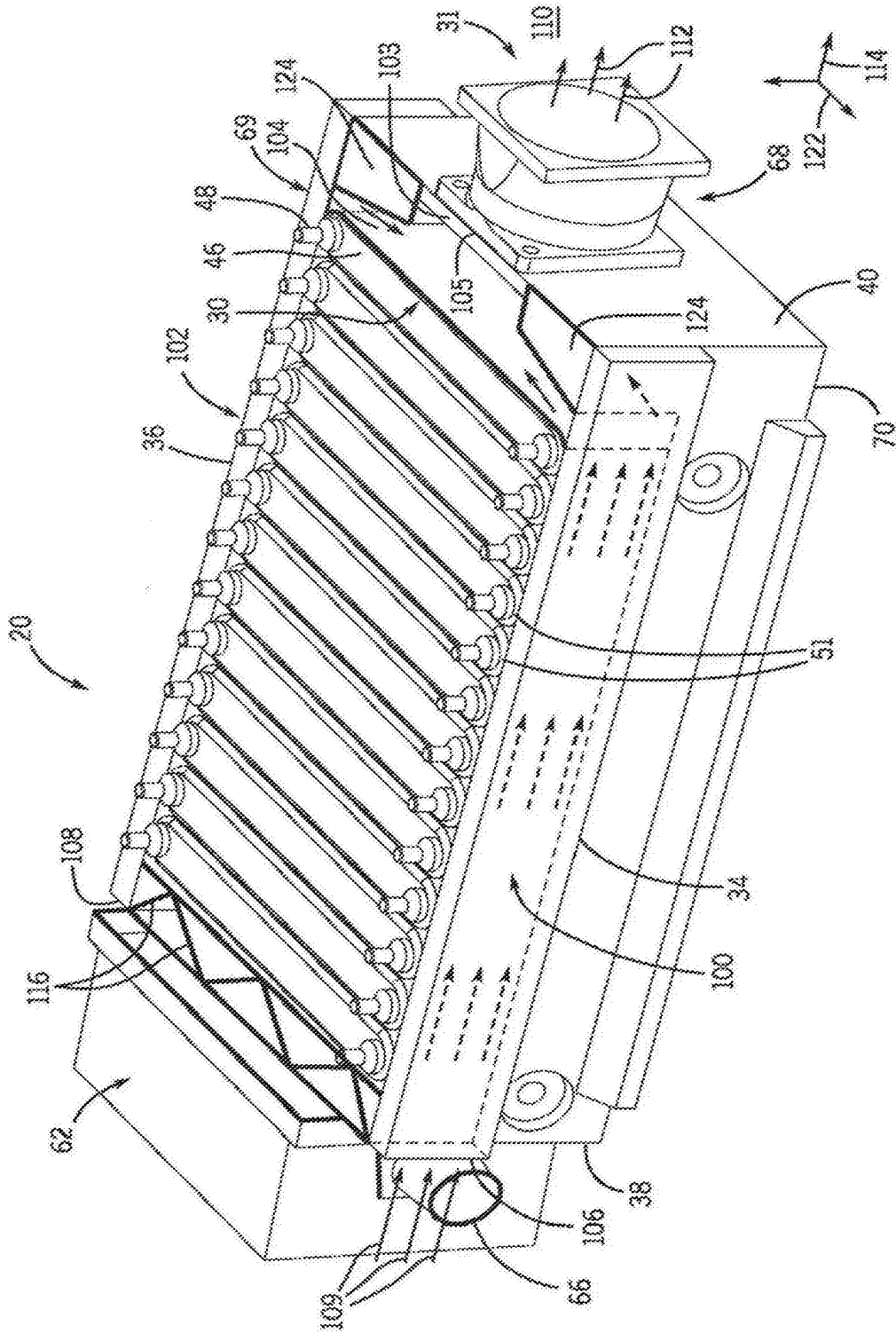


图5

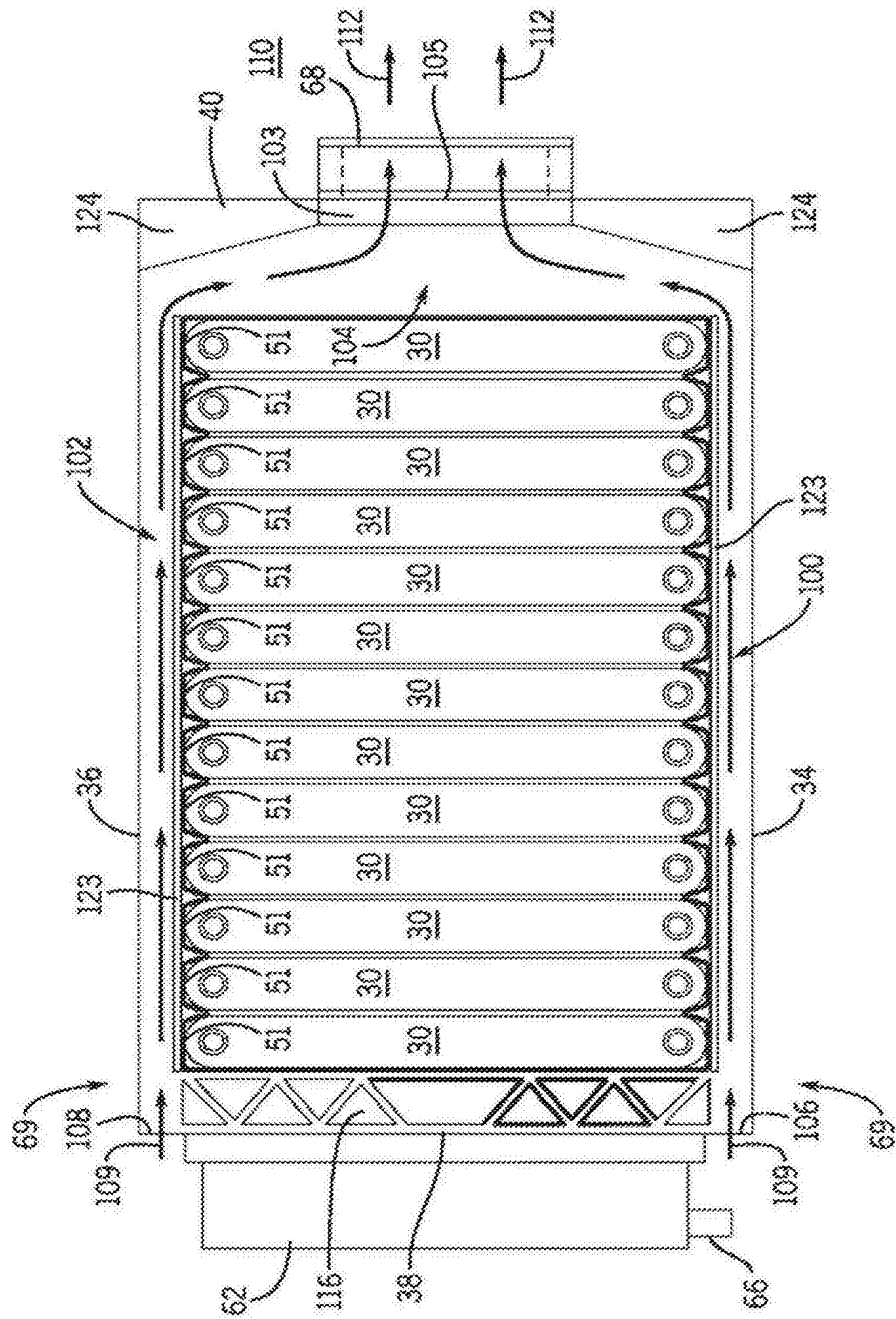


图6

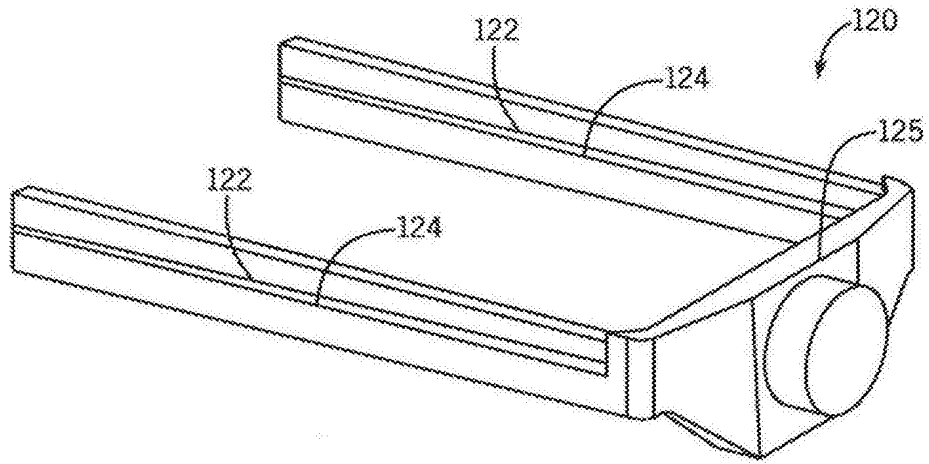


图7

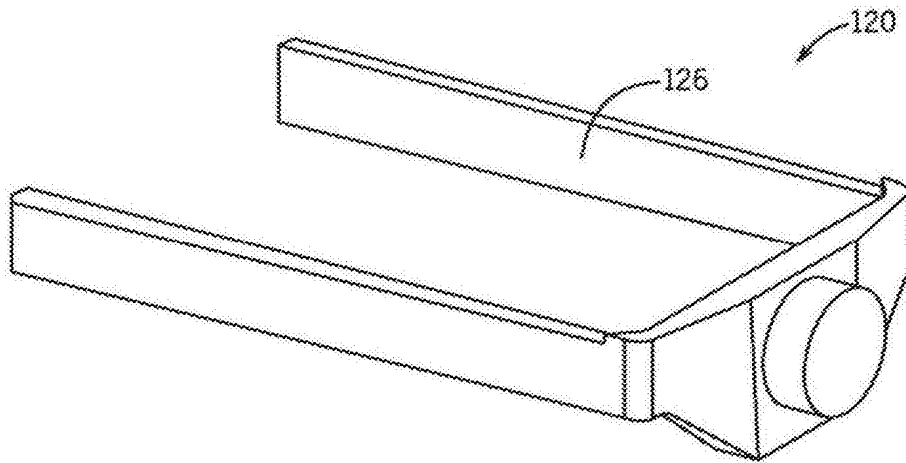


图8

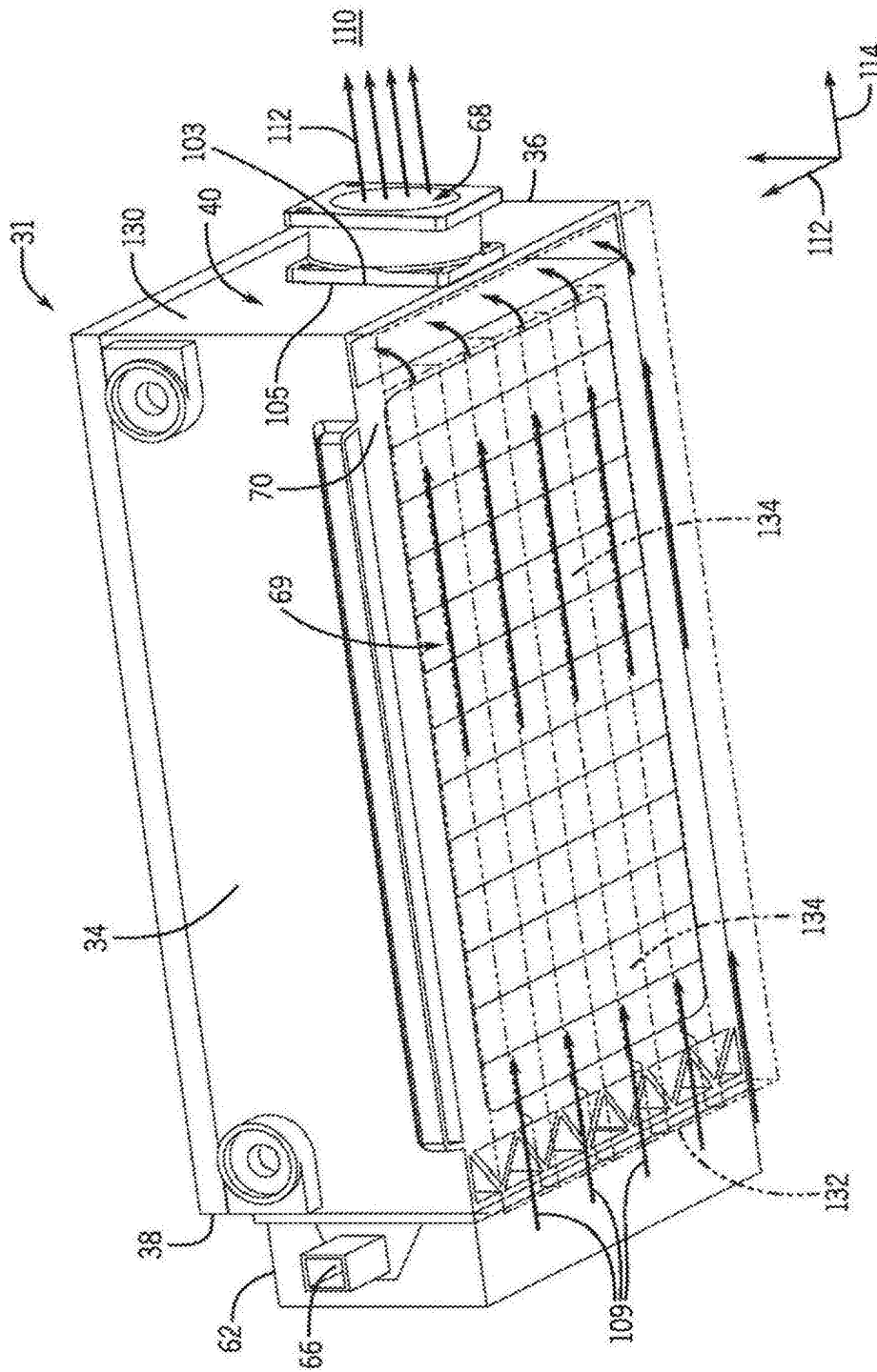


图9

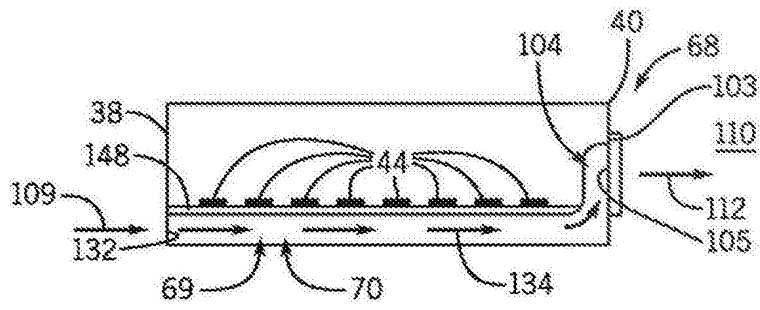


图10

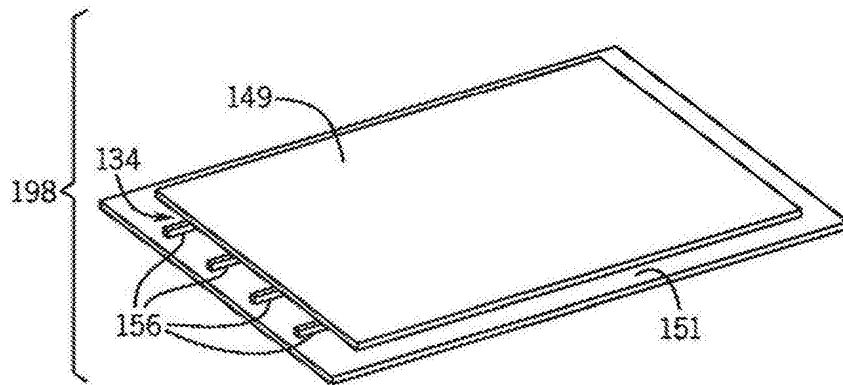


图11

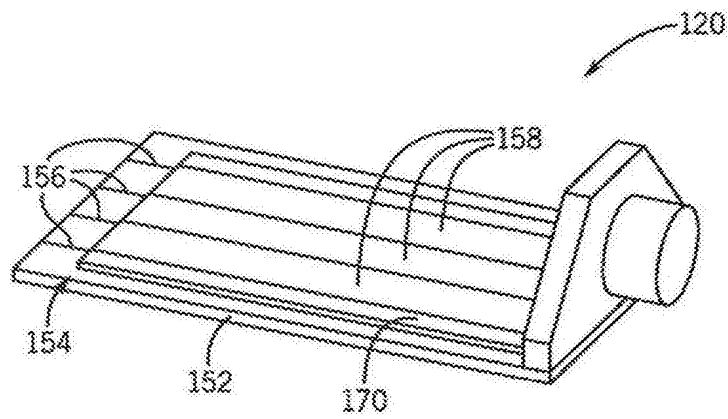


图12

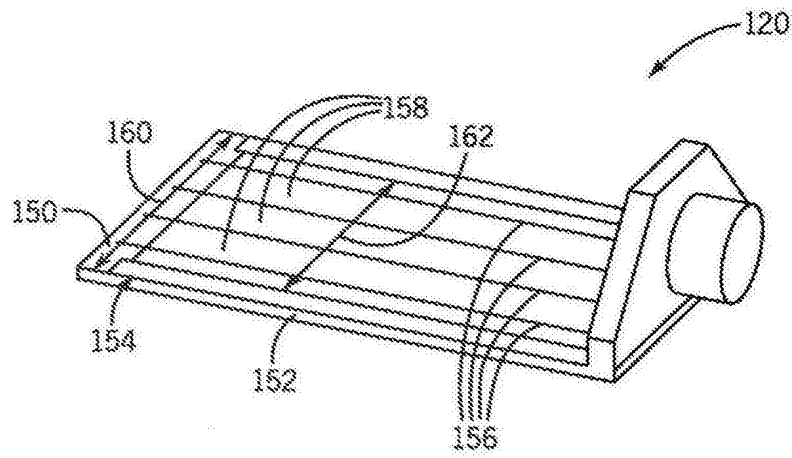


图13

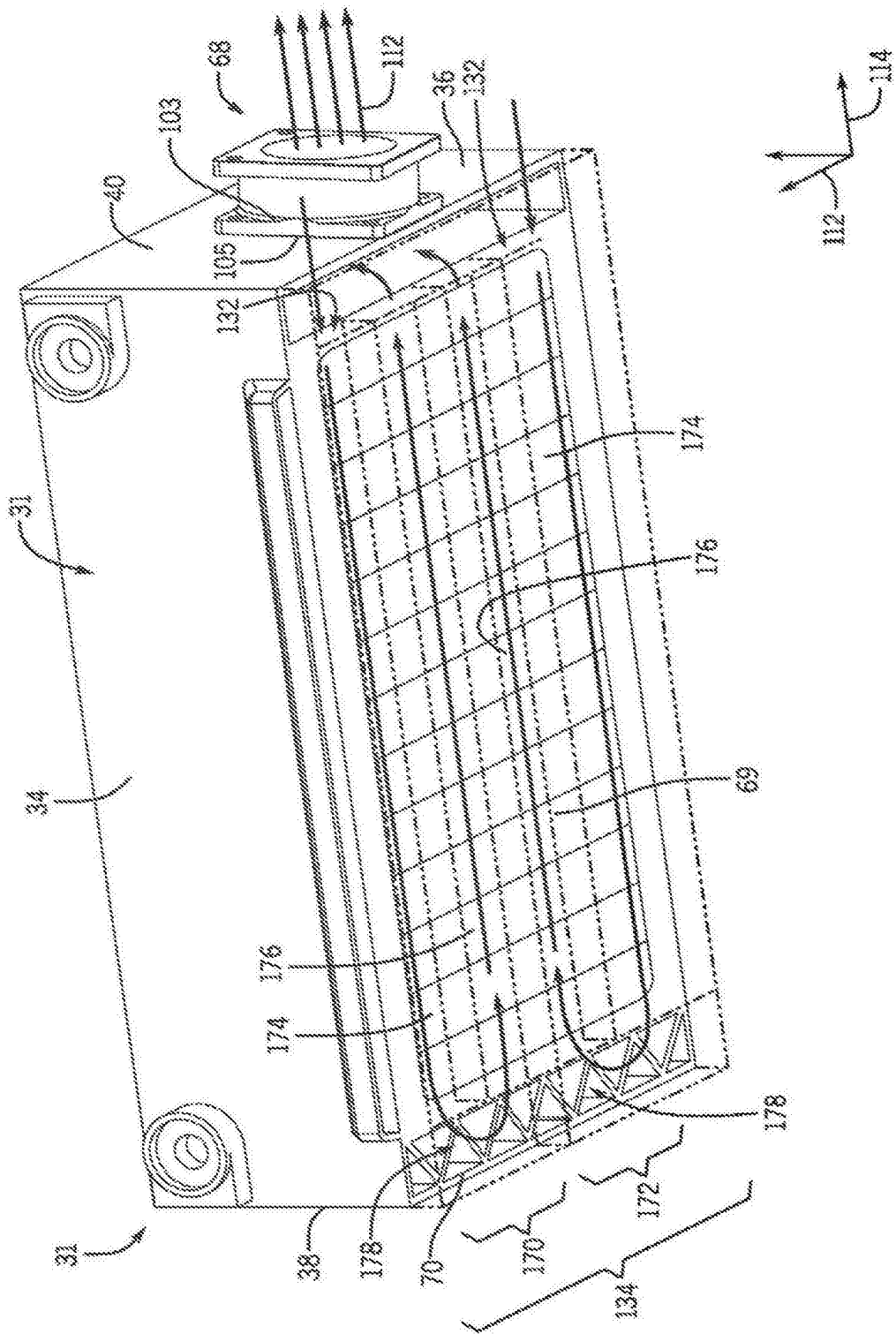


图14

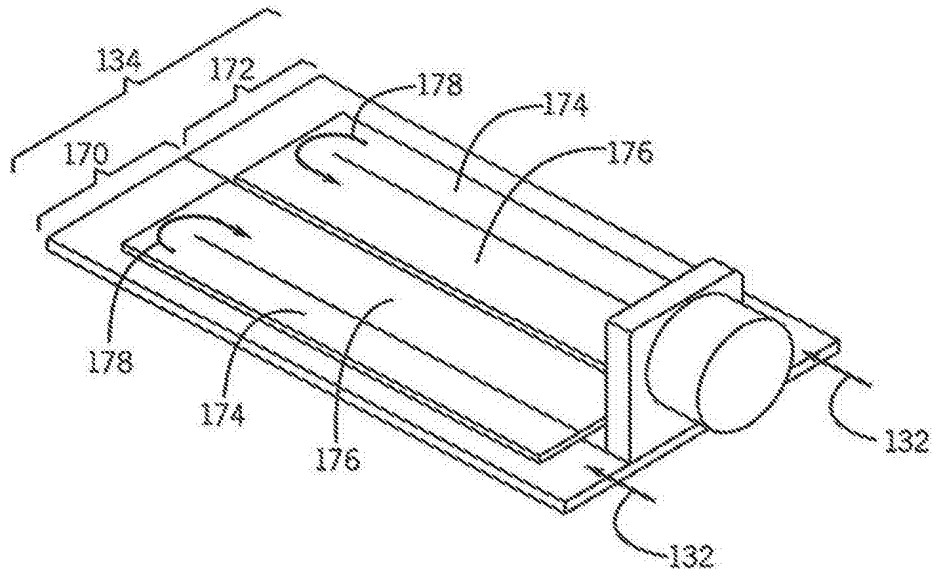


图15

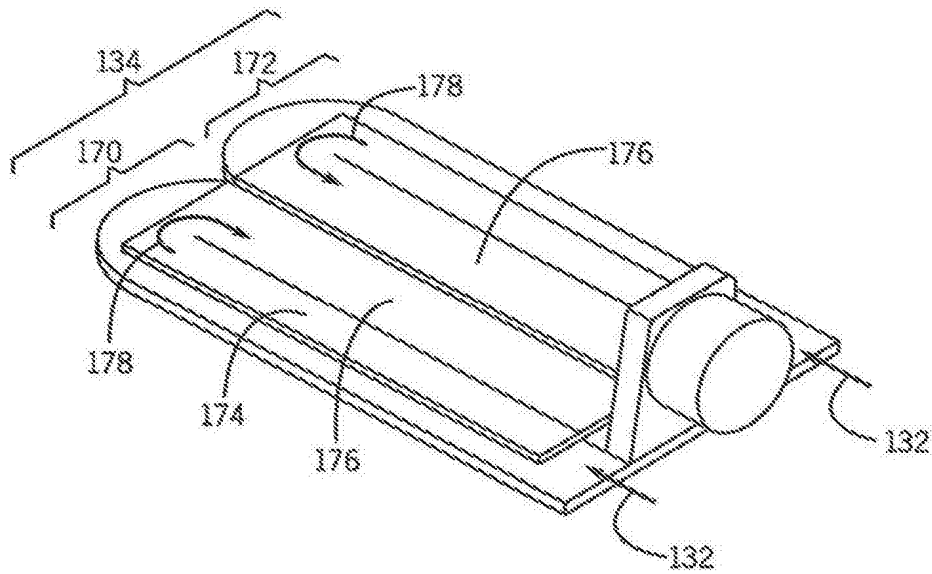


图16

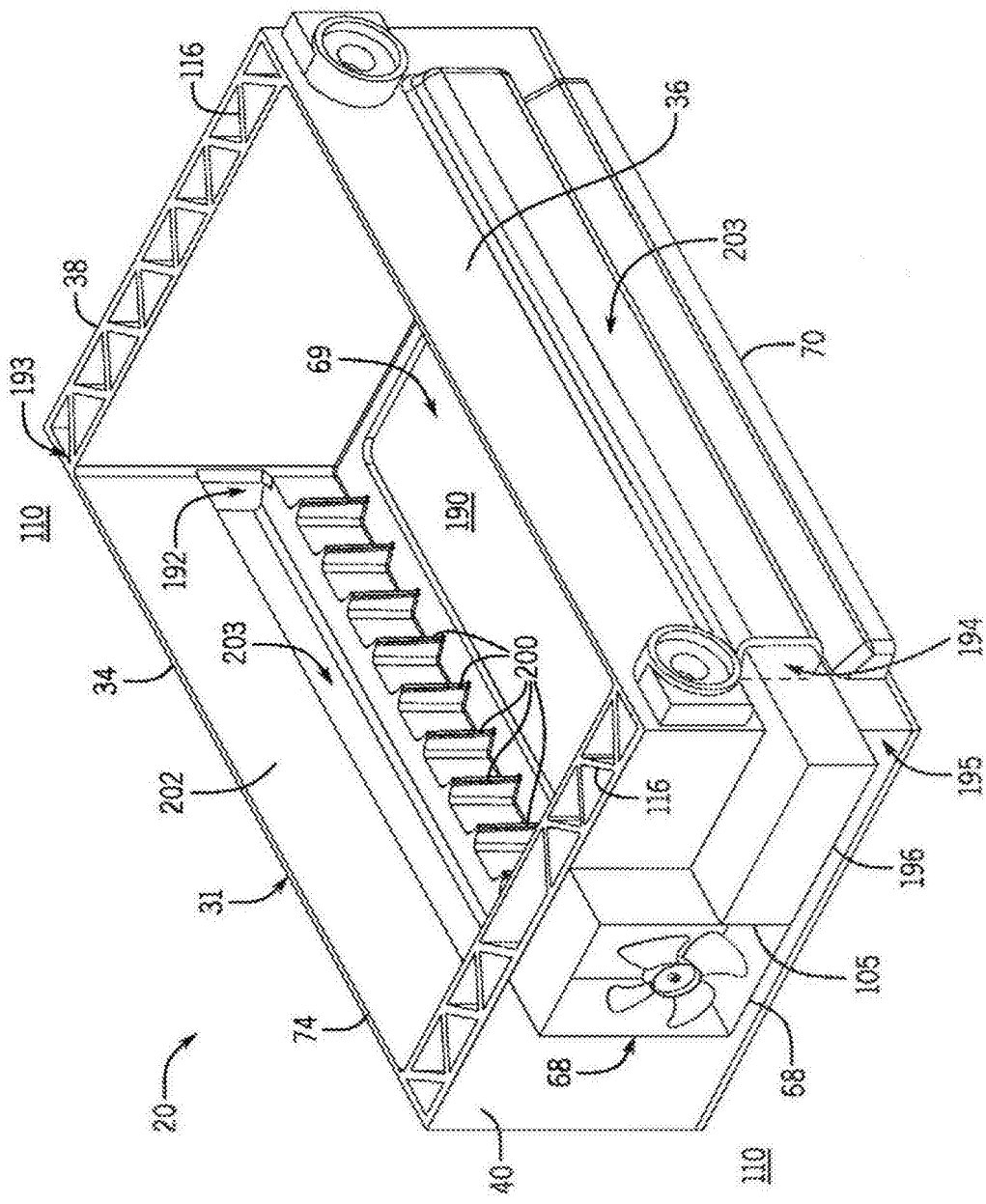


图17

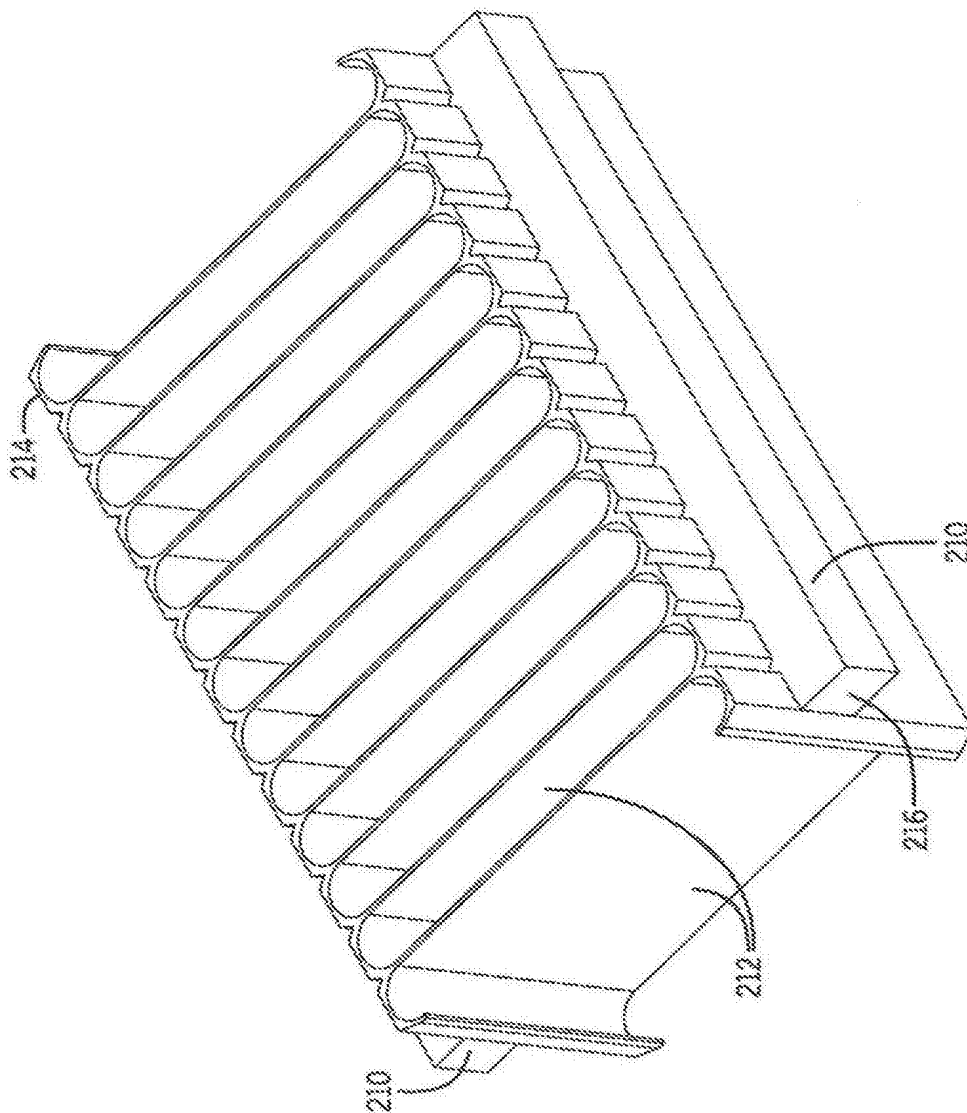


图18

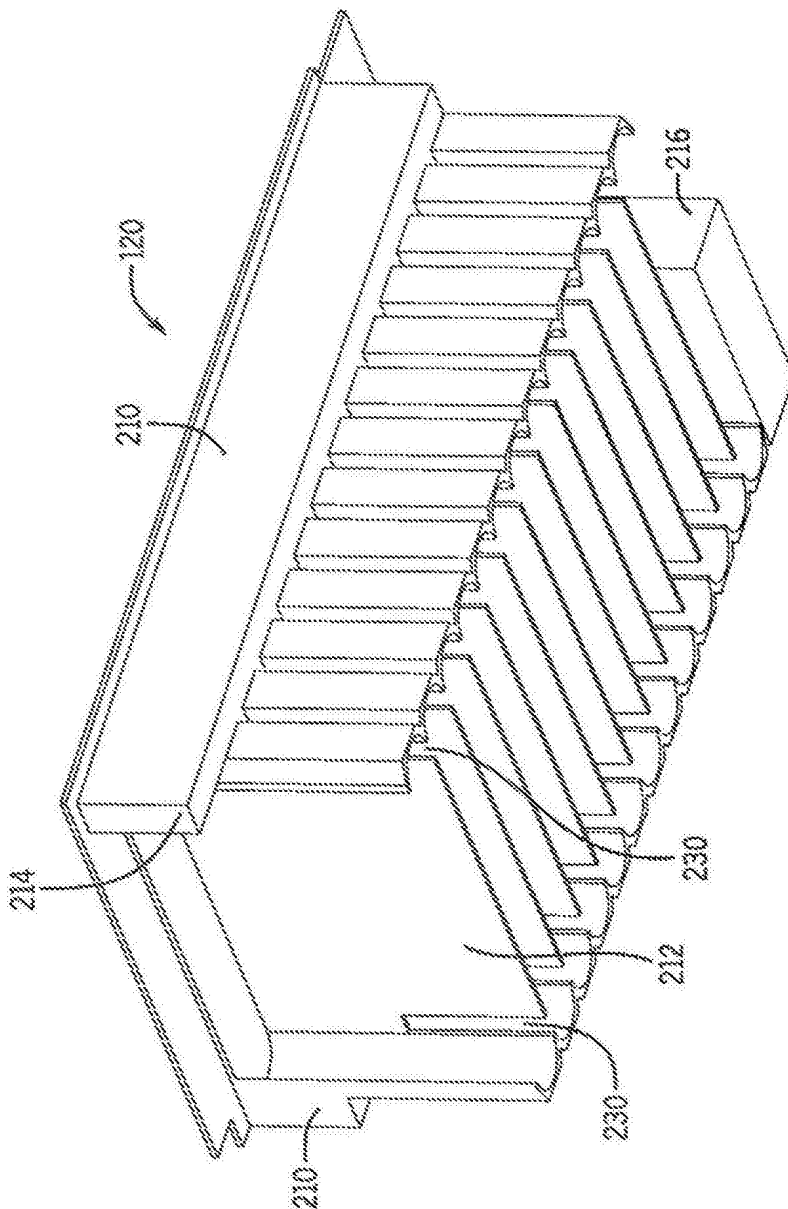


图19

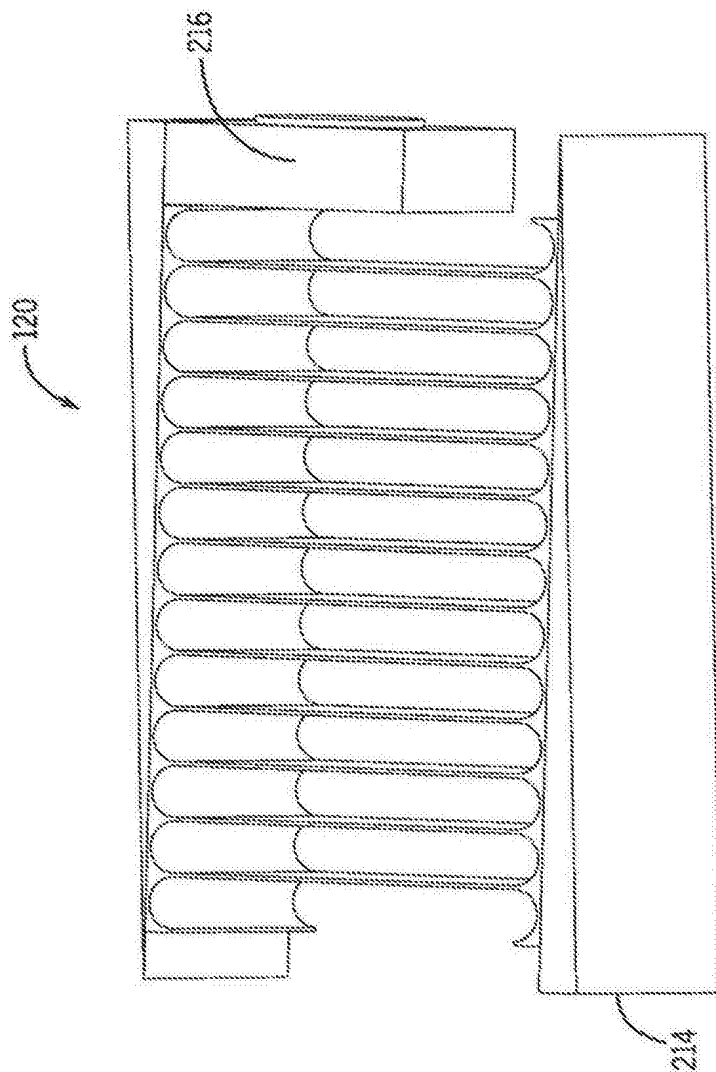


图20