



(12)发明专利申请

(10)申请公布号 CN 107112608 A

(43)申请公布日 2017.08.29

(21)申请号 201680004252.9

H01M 10/615(2014.01)

(22)申请日 2016.02.25

H01M 10/6555(2014.01)

(85)PCT国际申请进入国家阶段日
2017.06.16

H01M 10/6563(2014.01)

(86)PCT国际申请的申请数据
PCT/CN2016/074562 2016.02.25

(71)申请人 深圳普益电池科技有限公司
地址 518000 广东省深圳市南山区深圳软件产业基地1栋C座702室

(72)发明人 康小斌 潘险峰

(74)专利代理机构 深圳鼎合诚知识产权代理有限公司 44281

代理人 彭家恩 彭愿洁

(51)Int. Cl.

H01M 10/613(2014.01)

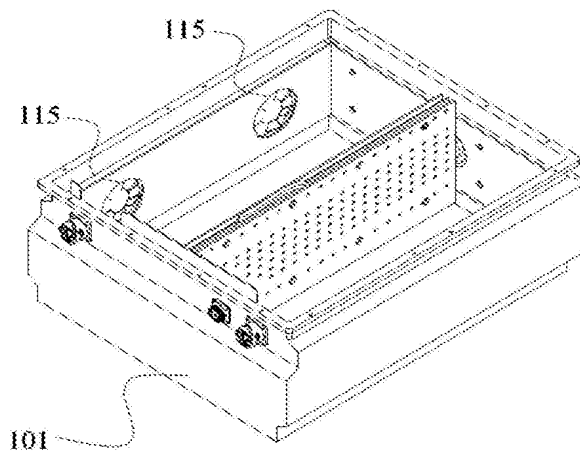
权利要求书1页 说明书5页 附图8页

(54)发明名称

一种电池组的热管理装置

(57)摘要

本申请公开了一种电池组的热管理装置,其包括内壁周圈向外凸起的电池箱,设置有双向风扇的两件第一散热板,设置有若干个散热风扇的第二散热板,设置有若干通风孔的两件加散热板,加热器和电池管理电路。本申请的电池组的热管理装置创造性地解决了现有技术中电池箱体需要良好的散热结构和加热保温结构的矛盾需求,保证了电池系统中的电池组在适宜的环境中进行充放电工作,控制了电池箱内的温升及温差,提高了电池组循环寿命,降低了高低温引起的各类安全风险。



1. 一种电池组的热管理装置,其特征在于,包括:

电池箱,所述电池箱的内壁周圈向外凸起;

两件第一散热板,其分别固设于所述电池箱中一对相向的内壁,并与此内壁上的外凸起形成风道;其中,每件第一散热板都设置有一个双向风扇;

两件第二散热板,其分别固设于所述电池箱中另一对相向的内壁,并与此内壁上的外凸起形成风道;其中,每件第二散热板都设置有若干个散热风扇;

两件加散热板,所述两件加散热板相隔一定间距平行设置以形成风道,其都平行于所述第二散热板且固设于所述电池箱或第一散热板,其中所述加散热板的两端分别设置于所述两件第一散热板的双向风扇处,以使两件加散热板形成的风道接收所述双向风扇的送风或抽风;其中,每一件加散热板上都设置有若干通风孔;

加热器,其设置于所述加散热板互相相对的一面上;

电池管理电路,其分别与所述双向风扇、散热风扇和加热器电连接,用于控制双向风扇、散热风扇和加热器的工作。

2. 如权利要求1所述的电池组的热管理装置,其特征在于,所述第一散热板和/或第二散热板朝向电池箱内壁的一面设置有翅片;和/或,所述加散热板互相相对的一面,设置有翅片。

3. 如权利要求2所述的电池组的热管理装置,其特征在于,所述第一散热板上的翅片顶平面到双向风扇的距离至少为5毫米,所述第二散热板上的翅片顶平面到散热风扇的距离至少为8毫米。

4. 如权利要求1所述的电池组的热管理装置,其特征在于,所述双向风扇设置于第一散热板中间。

5. 如权利要求1所述的电池组的热管理装置,其特征在于,所述加散热板的两端分别设置于所述两件第一散热板的双向风扇处的中心,以使加散热板之间形成的风道接收双向风扇最大的送风和抽风量。

6. 如权利要求1所述的电池组的热管理装置,其特征在于,每件第二散热板都对称设置有两个散热风扇。

7. 如权利要求1或6所述的电池组的热管理装置,其特征在于,还包括设置于第二散热板上散热风扇周圈的绝缘挡风件。

8. 如权利要求1或6所述的电池组的热管理装置,其特征在于,还包括设置于第二散热板上散热风扇周圈的绝缘挡风件。

9. 如权利要求1所述的电池组的热管理装置,其特征在于,所述加热器为PTC加热器。

10. 如权利要求1或9所述的电池组的热管理装置,其特征在于,所述加热器通过灌注导热硅胶固设于所述加散热板。

一种电池组的热管理装置

技术领域

[0001] 本申请涉及电池组热管理技术领域,具体涉及一种电池组的热管理装置。

背景技术

[0002] 许多电池系统——例如动力锂离子电池系统,其单体数量多,在工作过程中(特别是在大倍率充放电过程中)会产生大量的热量,在电池系统箱体模块中,内部的单体电芯的热量的散出十分困难,热量堆积会造成电池箱体内部温升很高,且电池箱体内部的温差也较大,这不仅使电池组的循环寿命降低,还会引起严重的安全问题。因此,这就要求电池箱体具有良好的热散结构。

[0003] 另一方面,电池组在低温下,特别是在零度以下进行充放电时,不仅充放电的效率低,严重的还会造成电池容量的不可逆的衰减,并降低电池的综合性能,特别是安全问题。因此,这就要求电池箱体具有良好的加热保温结构。

[0004] 综上,一方面要求电池箱体要具有良好的热散结构,另一方面又要求电池箱体具有良好的加热保温结构,这一对矛盾的需求,造成现有技术难以设计符合要求的电池箱体和电池系统。

发明内容

[0005] 本申请的电池组的热管理装置,其包括:

[0006] 电池箱,所述电池箱的内壁周圈向外凸起;

[0007] 两件第一散热板,其分别固设于所述电池箱中一对相向的内壁,并与此内壁上的外凸起形成风道;其中,每件第一散热板都设置有一个双向风扇;

[0008] 两件第二散热板,其分别固设于所述电池箱中另一对相向的内壁,并与此内壁上的外凸起形成风道;其中,每件第二散热板都设置有若干个散热风扇;

[0009] 两件加散热板,所述两件加散热板相隔一定间距平行设置以形成风道,其都平行于所述第二散热板且固设于所述电池箱或第一散热板,其中所述加散热板的两端分别设置于所述两件第一散热板的双向风扇处,以使两件加散热板形成的风道接收所述双向风扇的送风或抽风;其中,每一件加散热板上都设置有若干通风孔;

[0010] 加热器,其设置于所述加散热板互相相对的一面上;

[0011] 电池管理电路,其分别与所述双向风扇、散热风扇和加热器电连接,用于控制双向风扇、散热风扇和加热器的工作。

[0012] 在一较优实施例中,所述第一散热板和/或第二散热板朝向电池箱内壁的一面设置有翅片;和/或,所述加散热板互相相对的一面,设置有翅片。

[0013] 在一较优实施例中,所述第一散热板上的翅片顶平面到双向风扇的距离至少为5毫米,所述第二散热板上的翅片顶平面到散热风扇的距离至少为8毫米。

[0014] 在一较优实施例中,所述双向风扇设置于第一散热板中间。

[0015] 在一较优实施例中,所述加散热板的两端分别设置于所述两件第一散热板的双向

风扇处的中心,以使加散热板之间形成的风道接收双向风扇最大的送风和抽风量。

[0016] 在一较优实施例中,每件第二散热板都对称设置有两个散热风扇。

[0017] 在一较优实施例中,所述电池组的热管理装置还包括设置于第二散热板上散热风扇周圈的绝缘挡风件。所述电池组的热管理装置还包括隔热膜,所述隔热膜通过单面背胶和螺丝固设于所述第一散热板和第二散热板不朝向电池箱内壁的一面。

[0018] 在一较优实施例中,所述加热器为PTC加热器。

[0019] 在一较优实施例中,所述加热器通过灌注导热硅胶固设于所述加散热板。

[0020] 依上述实施的电池组的热管理装置,在需要散热时,电池管理电路开启散热风扇,将热量向加散热板放送,并通过加散热板的通风孔排向加散热板之间形成的风道,与此同时,开启双向风扇逆转抽风,将加散热板之间的风道中的热风排放到第一散热板、第二散热板与电池箱内壁外凸形成的风道并在其内循环,从而达到散热和降低电池箱内温差的效果;在需要加热时,电池管理电路开启双向风扇正转以不断向加散热板之间的风道送风,并开启加热器开始加热,经过加热的风不断地通过加散热板上的通风孔向第二散热板排去,这过程中热风对电池组加热,风不断被抽进送向加散热板之间的风道,经过加热又不断向第二散热板排去,不仅提高了加热效率,同时也有效降低电池箱内的温差,避免了电池箱内局部达到加热预设温度而加热器停止加热时,电池箱内的温差仍较大。本申请的电池组的热管理装置创造性地解决了现有技术中电池箱体需要良好的散热结构和加热保温结构的矛盾需求,保证了电池系统中的电池组在适宜的环境中进行充放电工作,控制了电池箱内的温升及温差,提高了电池组循环寿命,降低了高低温引起的各类安全风险。

附图说明

[0021] 图1为本申请一实施例的电池组的热管理装置不包括电池箱的结构示意图;

[0022] 图2为本申请一种实施例的电池组的热管理装置的结构示意图;

[0023] 图3为本申请一种实施例的电池组的热管理装置中的第二散热板及其上部件的结构示意图;

[0024] 图4为本申请一种实施例的电池组的热管理装置中的第一散热板及其上部件的结构示意图;

[0025] 图5为本申请一种实施例的电池组的热管理装置中的加散热板及其上部件的结构示意图;

[0026] 图6为本申请一种实施例的电池组的热管理装置散热时简化原理示意图;

[0027] 图7为本申请一种实施例的电池组的热管理装置放置电池组后散热时原理示意图,其中图7(b)、图7(c)分别为图7(a)的F-F面和D-D面的截面剖视图;

[0028] 图8为本申请一种实施例的电池组的热管理装置放置电池组后加热时原理示意图,其中图8(b)为图8(a)的F-F面的截面剖视图。

具体实施方式

[0029] 下面通过具体实施方式结合附图对本申请作进一步详细说明。

[0030] 现有技术还不能很好地解决电池系统和电池箱的散热和加热保温的矛盾需求,例如,一般采用外接空调散热结构或液冷的散热结构来进行散热,以及采用每排电池组串插

加热膜单面背胶固定的结构来进行加热。首先,外接空调散热结构很难保证电池系统的防水等级,并且运行起来功耗也较大;液冷的散热结构则需要电池系统设计单独的注液散热器来完成散热,结构复杂,工艺复杂制作成本高及难以模块化的组装,并且还可能存在冷却漏液等危险;其次,每排电池组串插加热膜单面背胶固定的加热结构,需要的加热膜的数量多,功耗大且单面背胶组装方式容易使加热膜移位松脱,导致加热膜损坏;最后,当上述的散热结构和加热结构存在于一个体系中时,由于防水等级的需求,电池系统箱体需要严格的密封系统,因此整个器件及结构更偏向于加热及保温,并不具备良好的散热功能。

[0031] 为解决电池系统和电池箱对于散热和加热保温的矛盾需求,本申请公开了一种电池组的热管理装置(下面简称热管理装置),下面具体说明。

[0032] 请参照图1至图5,,本申请的热管理装置包括电池箱101、两件第一散热板103、两件第二散热板105、两件加散热板107、加热器109和电池管理电路(图中未画出)。

[0033] 电池箱101用于放置电池组,电池箱101的内壁周圈向外凸起。

[0034] 两件第一散热板103分别固设于电池箱101中一对相向的内壁,并与此内壁上的外凸起形成风道;其中每件第一散热板103都设置有一个双向风扇111。双向风扇111指的是既可以抽风(吸风)也可以排风的风扇,在一具体实施例中,双向风扇111可以是双向风机风扇。在一较优实施例中,双向风扇111设置于第一散热板103中间。为了增加换热表面积,在一较优的实施例中,第一散热板103朝向电池箱101内壁的一面设置有翅片113,例如,设置有铝制翅片。为了使双向风扇111的抽风和排风效果更好,在一较优的实施例中,第一散热板103上的翅片顶平面到双向风扇111的距离至少为5毫米。

[0035] 两件第二散热板105分别固设于电池箱101中另一对相向的内壁,并与此内壁上的外凸起形成风道;其中每件第二散热板105都设置有若干个散热风扇115。在一较优的实施例中,每件第二散热板105都对称设置有两个散热风扇115。为了使散热风扇115的效果更好,在一实施例中,本申请的热管理装置还包括设置于第二散热板105上散热风扇115周圈的绝缘挡风件119。为了增加换热表面积,在一较优的实施例中,第二散热板105朝向电池箱101内壁的一面也设置有翅片113,例如,设置有铝制翅片。为了使散热风扇115的效果更好,在一较优的实施例中,第二散热板105上的翅片顶平面到散热风扇115的距离至少为8毫米。

[0036] 两件加散热板107相隔一定间距平行设置以形成风道,两件加散热板107都平行于第二散热板105且固设于电池箱101或第一散热板103,其中加散热板107的两端分别设置于两件第一散热板103的双向风扇111处,以使两件加散热板107形成的风道接收双向风扇111的送风或抽风;其中每一件加散热板107上都设置有若干通风孔117。在一具体实施例中,加散热板107所在平面分别垂直于电池箱101的底部平面和第一散热板103所在平面。为了增加换热表面积,在一较优的实施例中,加散热板107互相相对的一面也设置有翅片113,例如,设置有铝制翅片。为了使加散热板107之间形成的风道接收双向风扇111最大的送风和抽风量,在一实施例中,加散热板107的两端分别设置于两件第一散热板103的双向风扇处的中心。

[0037] 加热器109设置于加散热板107互相相对的一面上。在一实施例中,加热器109可以为PTC加热器。加热器109可以通过灌注导热硅胶固设于加散热板107。

[0038] 电池管理电路分别与双向风扇111、散热风扇115和加热器109电连接,用于控制双向风扇、散热风扇和加热器的工作。

[0039] 为了使散热和加热效果更好,在一较优的实施例中,热管理装置还可以包括隔热膜119,考虑到此为电池组的热管理装置,隔热膜119可以为绝缘阻燃隔热膜。隔热膜119通过单面背胶和螺丝固设于第一散热板103和第二散热板105不朝向电池箱101内壁的一面。

[0040] 需要说明的是,本申请中涉及的“固设”这种连接方式,指的是“固定设置”,其实现方式包括但不限于通过螺丝固定,通过支架辅助固定等。另外,第一散热板103和第二散热板105固设于电池箱101的内壁时,可以固设于电池箱101内壁的凹位,这样第一散热板103和第二散热板105就可以与内壁的外凸形成相对封闭的风道。

[0041] 下面对本申请的热管理装置的工作原理进行说明。

[0042] 请参照图6和图7,图中箭头为风向示意图,散热原理如下。电池箱101内设置有贯通式通风风道电池模组,比如放置具有有贯通式通风风道的锂离子电池模组,当电池组在工作时温度达到一预设值,比如55℃时,电池管理电路控制开启散热风扇115,散热风扇115向电池箱101内送风,风通过电池组的贯通式通风风道向加散热板107排去,并通过加散热板107上的通风孔117进入到加散热板107之间的风道,在此过程中,风会带走电池组的热量而变成热风;与此同时,电池管理电路控制开启双向风扇111逆转抽风,使进入到加散热板107之间的风道的热风被抽出排到第一散热板103、第二散热板105与电池箱101壁上的外凸起形成风道,并在其内循环,从而达到散热和降低电池箱内温升及温差的效果,给电池模组提供温度适宜的工作环境,提高电池组工作的循环寿命。

[0043] 请参照图8,图中箭头为风向示意图,加热原理如下。当电池组的工作温度为低温环境需要加热时,电池管理电路开启双向风扇111和加热器109工作。双向风扇111正转以不断向加散热板107之间风道送风,被送入风道的风经过加热器109的加热变成热风后通过加散热板107上的通风孔117向第二散热板107的方向排去,在热风从加散热板107向第二散热板107的方向排去的过程中,位于此间的电池组会被热风加热。这样风不断被抽进加散热板107之间风道以被加热,被加热后得到的热风又通过散热板107上的通风孔117不断向第二散热板排去,不仅提高了加热效率,同时也有效降低电池箱101内的温差,避免了电池箱内局部达到加热预设温度而加热器停止加热时,电池箱内的温差仍较大。本申请的电池组的热管理装置创造性地解决了现有技术中电池箱体需要良好的散热结构和加热保温结构的矛盾需求,保证了电池系统中的电池组在适宜的环境中进行充放电工作,提高了电池组循环寿命,降低了高低温引起的各类安全风险。

[0044] 综上所述,本申请在冷却时,通过散热器件的排布及优化热管理的结构布置来控制温升及温差,确保电池箱和电池组内部具有有效且良好的空气流通,避免了热量堆积造成的温度升高,以及极大地降低了内部不同部位的温差;加热时,通过散热器件的排布及热管理的结构布置来对电池组加热以及对整个电池箱内进行保温。本申请的散热结构采用热量引导及热量隔离式的内部风道循环散热,解决了防水等级如IP67与散热结构相冲突及相矛盾的问题,解决了用排布密集且数量较多的小加热膜引起的功耗较大和布线复杂等问题,本申请的散热结构,相对于传统的液冷散热结构,结构工艺简单化,解决了液冷散热结构复杂,制作工艺成本高及难以模块化的组装问题,并且不存在液冷结构冷却液漏液的安全问题,同时具备选择性加热功能。本申请的加热方式,功耗小,所需的加热膜数量少,加热器不易损坏,同时采用风扇将风直接吹到PTC加热器表面的方式,克服了PTC到额定温度后自动停止加热的特性,极大地提高了加热效率。本申请采用内外两层热管理,内部加热循

环,加热时,隔热膜阻止热量外散;外部散热循环,散热在外层循环时,隔热膜阻止热量进入到内层电池组。这样,内外两层加热及冷却分享的结构,保证了加热保温需要的严格的密封特性,同时,独立的散热层又保证了冷却需要散热的特性,而隔热膜有效防止热量回到内层的电池组内,解决了同时实现加热及冷却两个功能的矛盾。需要说明的是,在一实施例中,这里的内层指的是电池箱101内由第一散热板103、第二散热板105和加散热板107围成的空间,外层指的是第一散热板103、第二散热板105与电池箱101内壁的外凸形成相对封闭的风道。

[0045] 以上应用了具体个例对本发明进行阐述,只是用于帮助理解本发明,并不用以限制本发明。对于本领域的一般技术人员,依据本发明的思想,可以对上述具体实施方式的变化。

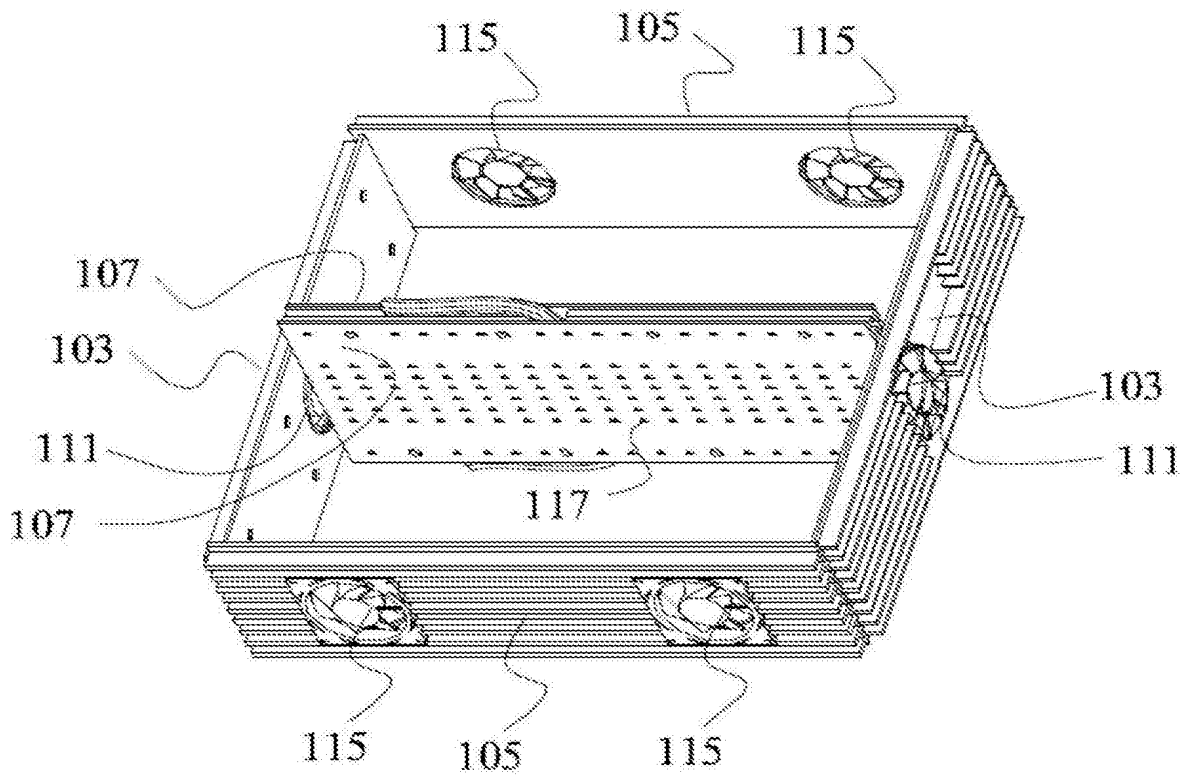


图1

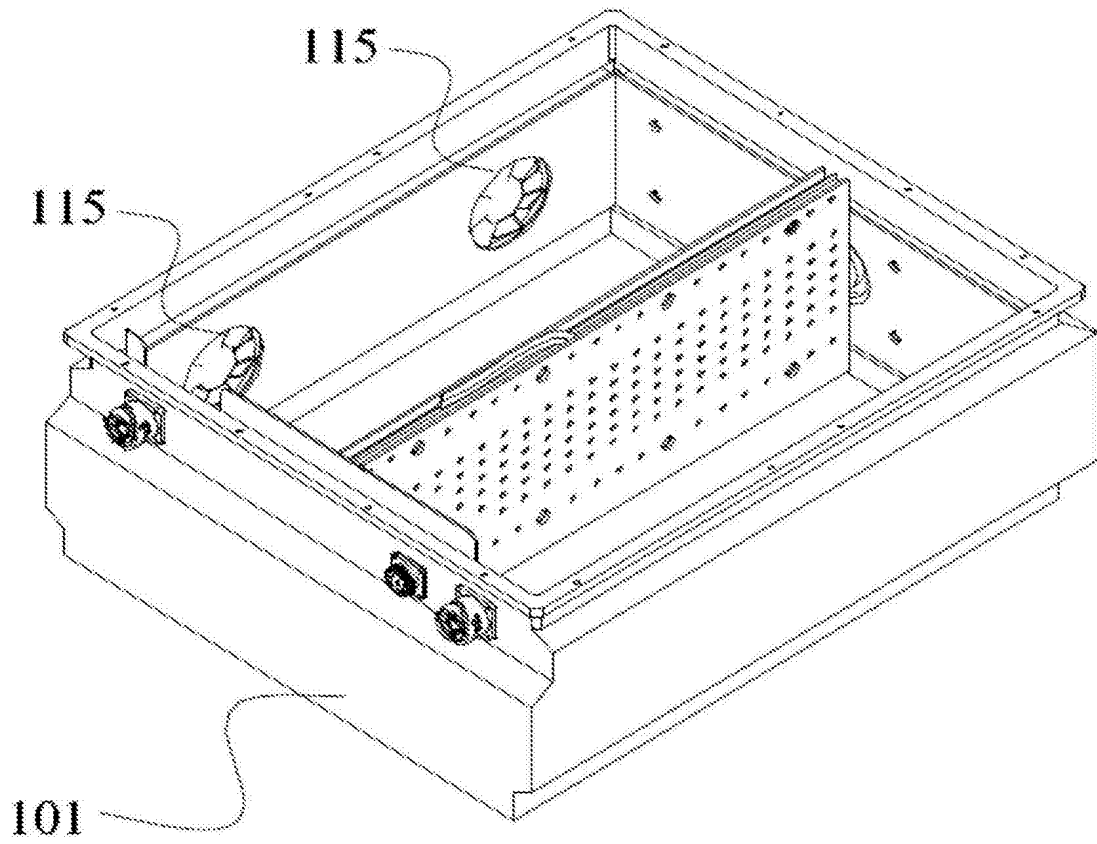


图2

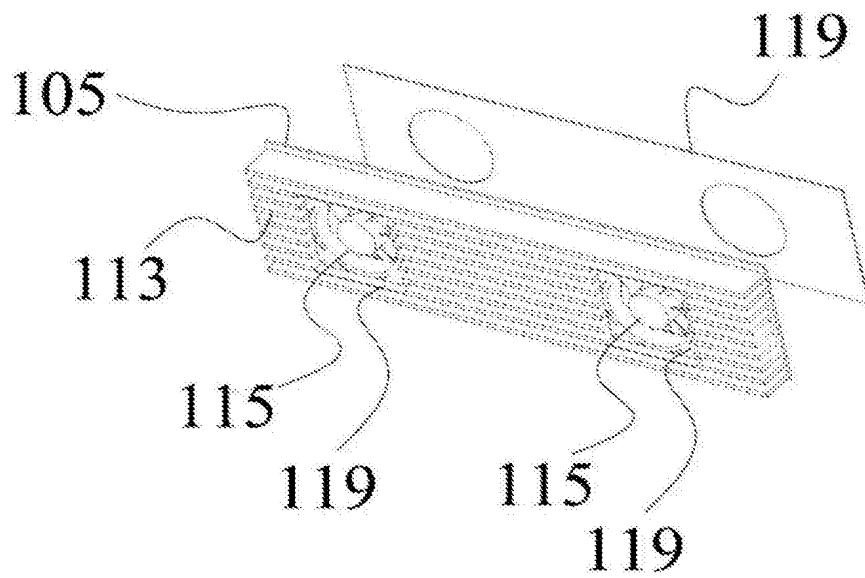


图3

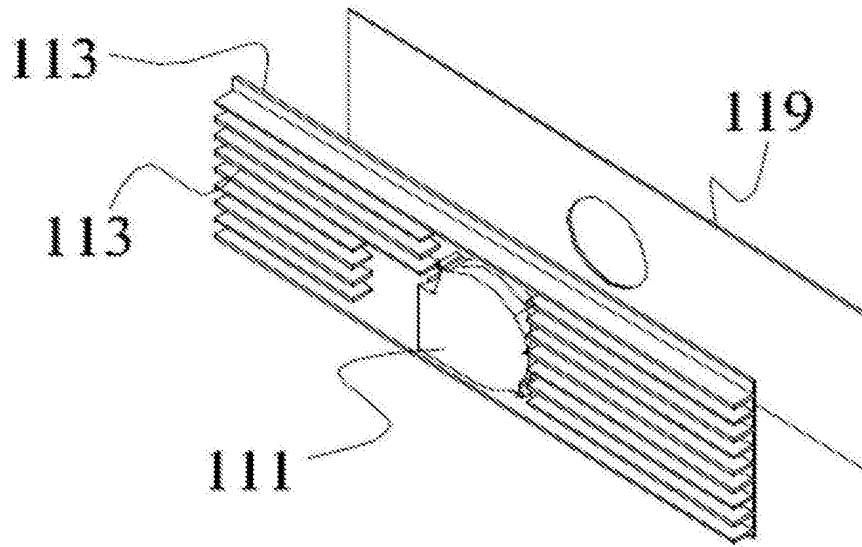


图4

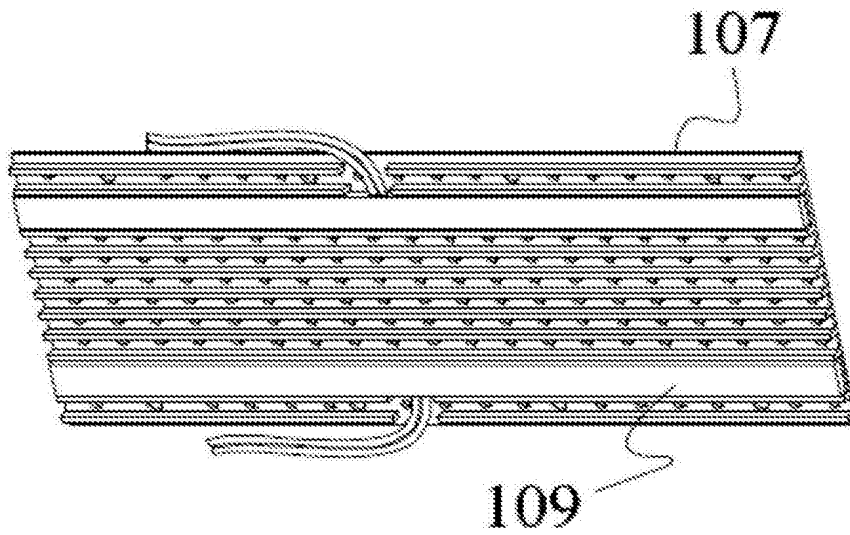


图5

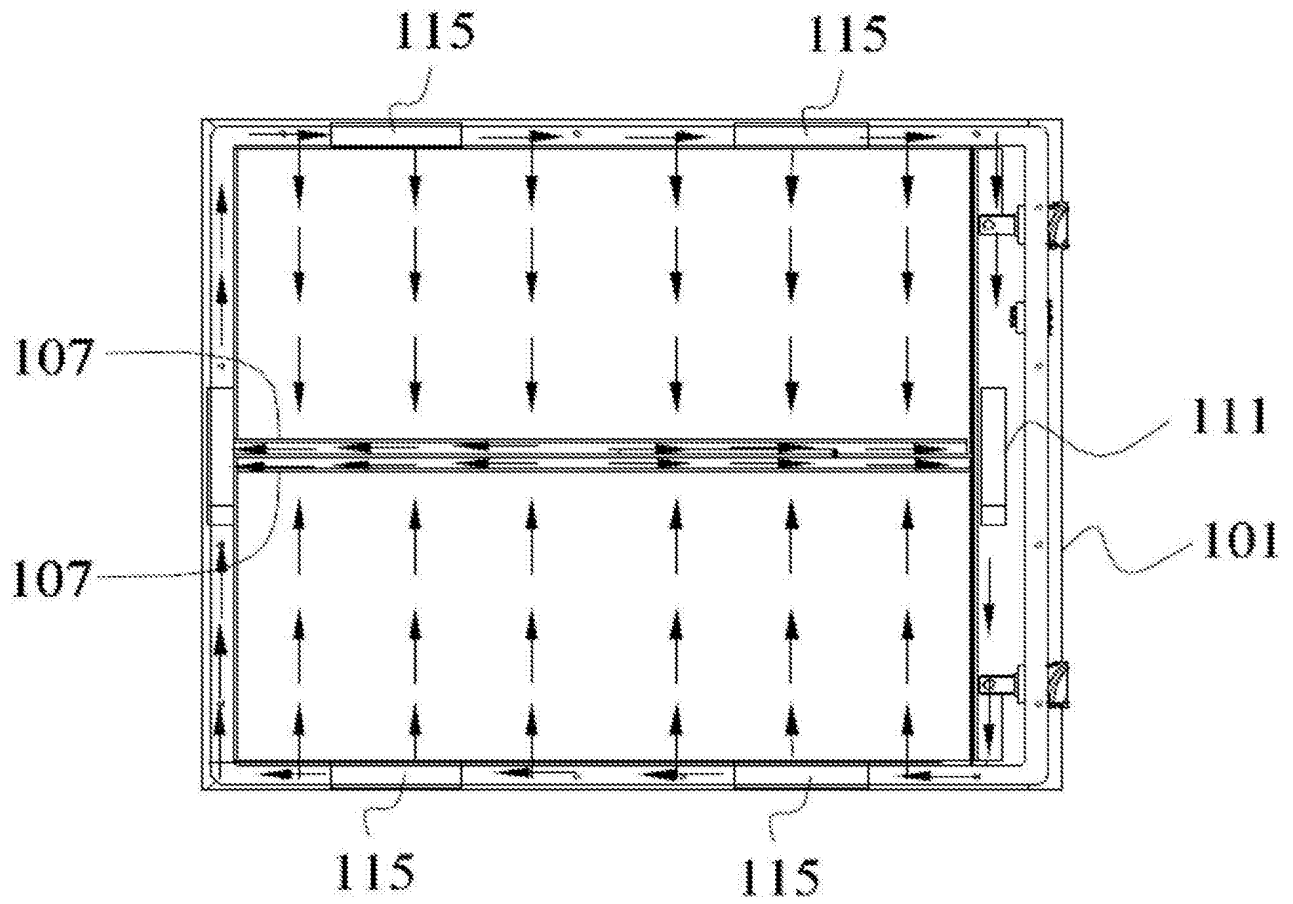
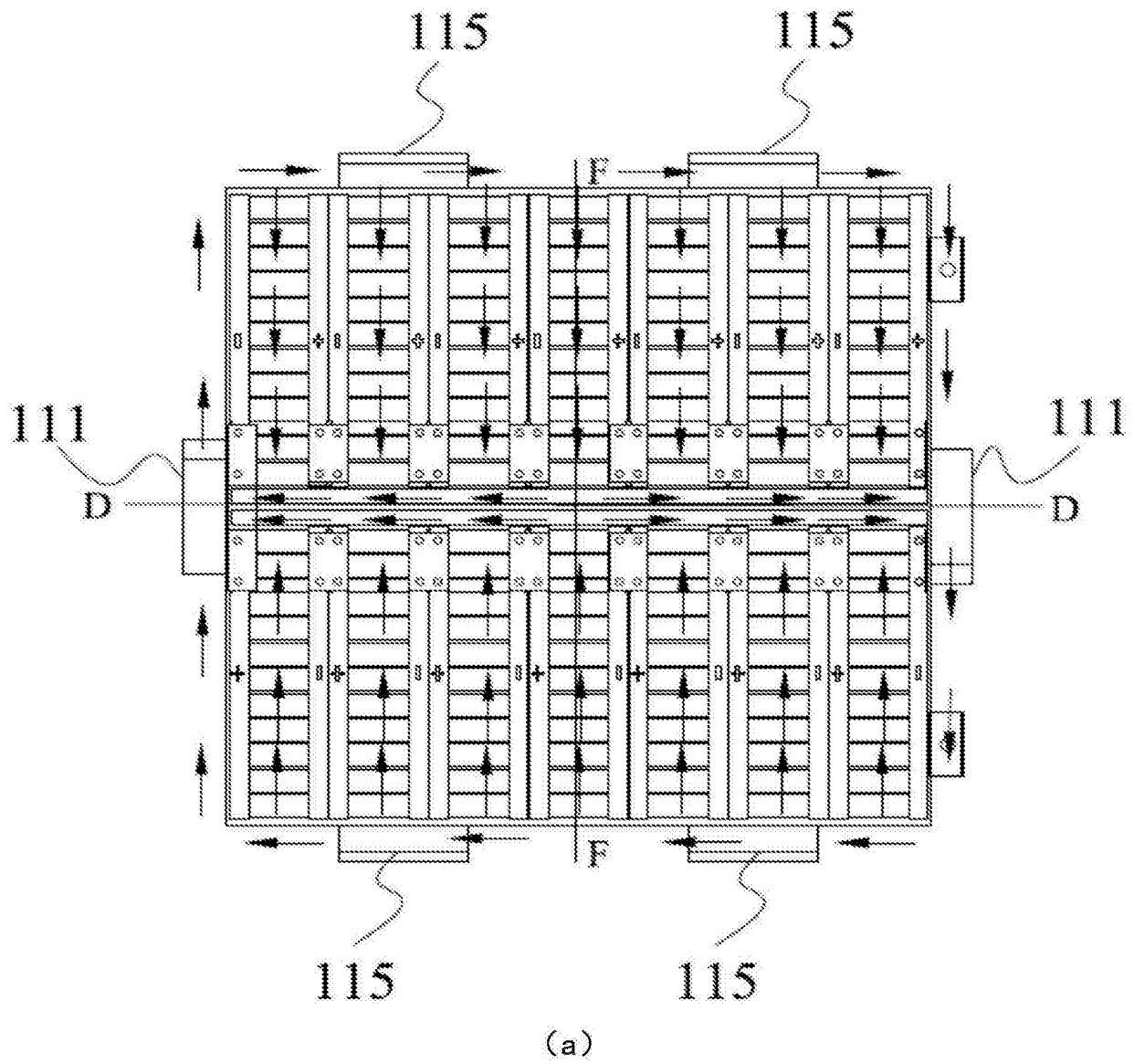
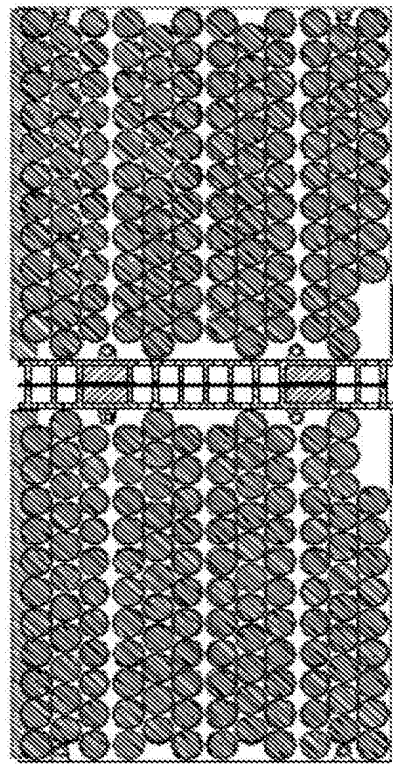


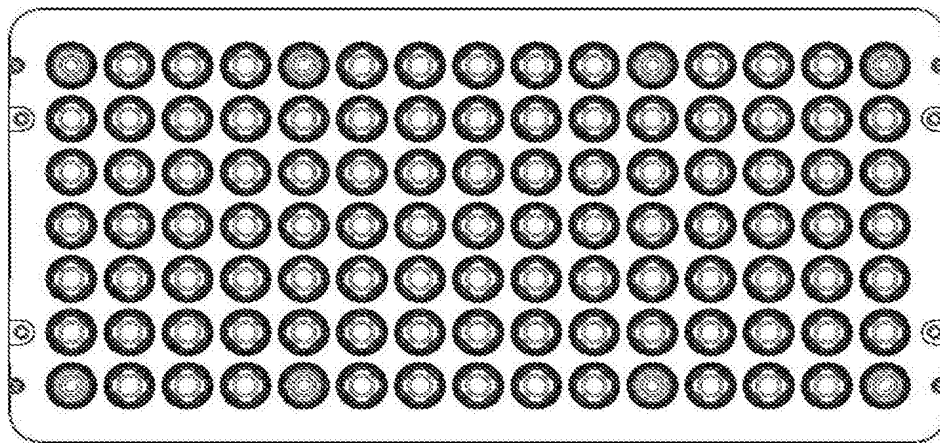
图6



(a)

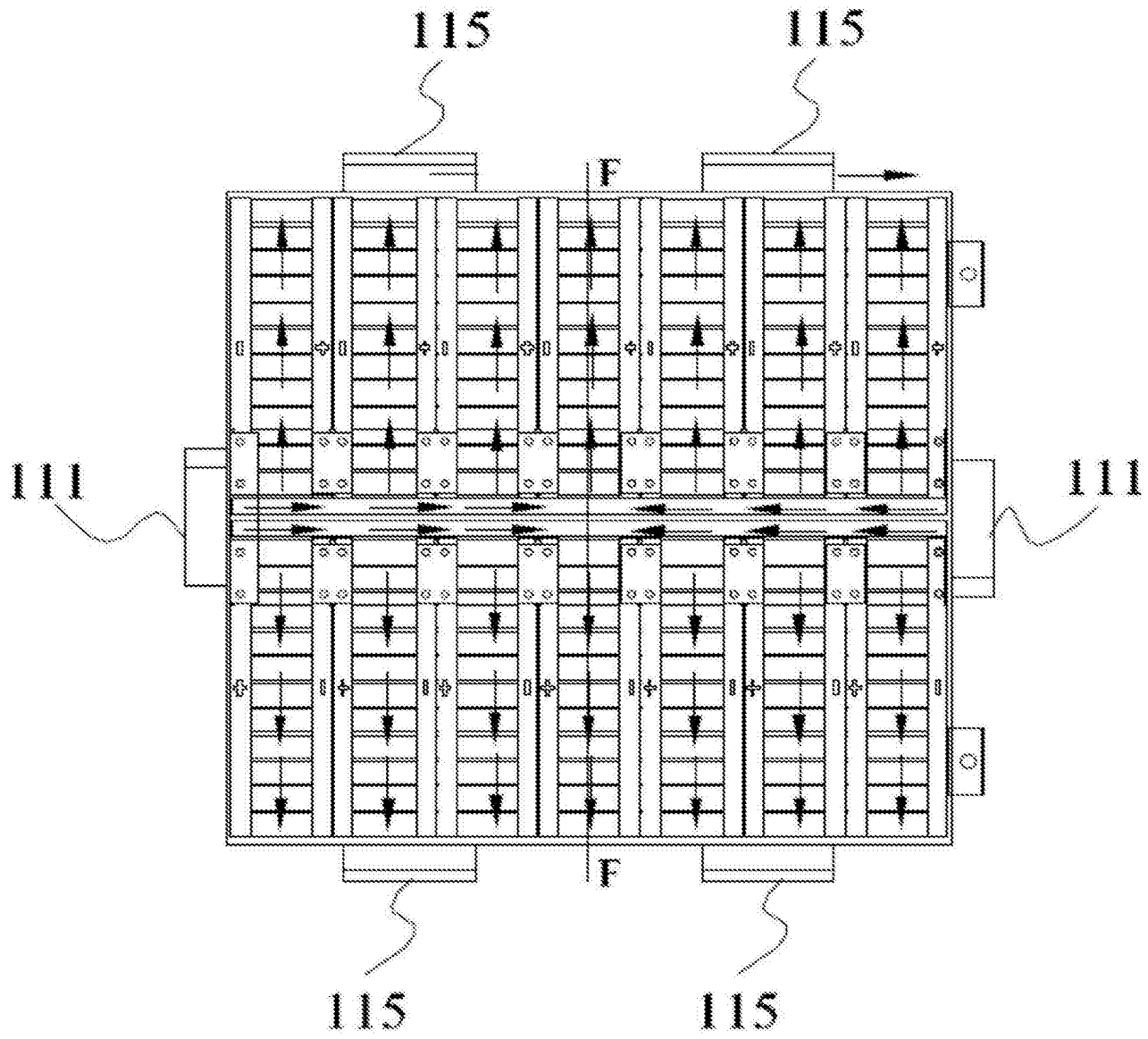


(b)

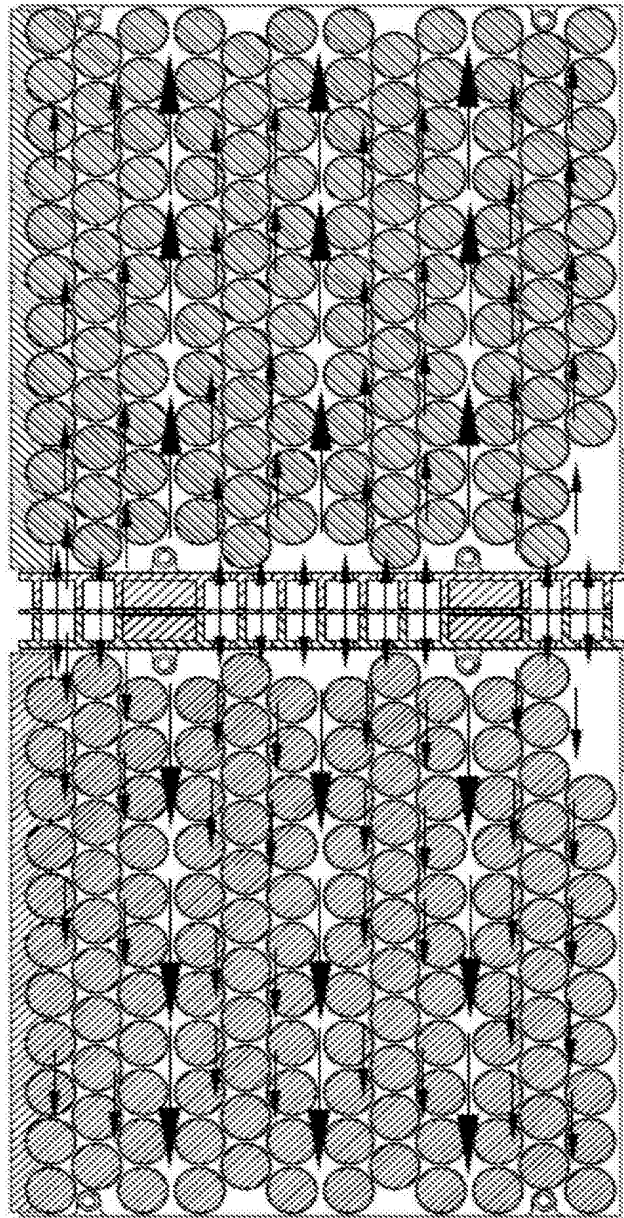


(c)

图7



(a)



(b)

图8