



(12)发明专利申请

(10)申请公布号 CN 107132865 A

(43)申请公布日 2017.09.05

(21)申请号 201710222879.8

(22)申请日 2017.04.07

(71)申请人 上海蔚来汽车有限公司

地址 201805 上海市嘉定区安亭镇安拓路
56弄20幢

(72)发明人 孔国玲 何彬

(74)专利代理机构 北京瀚仁知识产权代理事务
所(普通合伙) 11482

代理人 宋宝库 吴晓芬

(51)Int. Cl.

G05D 23/20(2006.01)

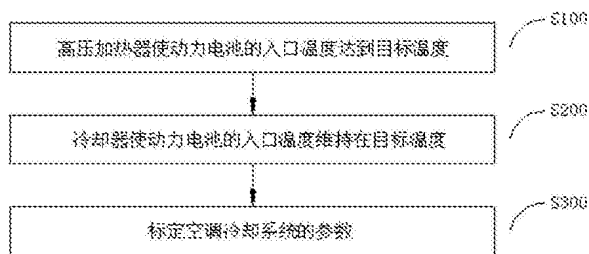
权利要求书1页 说明书9页 附图3页

(54)发明名称

储能单元的主动冷却功率标定方法及系统

(57)摘要

本发明涉及新能源汽车的热管理控制领域，具体涉及一种储能单元的主动冷却功率标定方法及系统。本发明旨在解决在风洞环境舱中进行储能单元的主动冷却功率标定试验存在的效率低、成本高的问题。储能单元的主动冷却功率标定方法主要包括如下步骤：加热装置使储能单元的入口温度达到目标温度；冷却系统以使入口温度维持在目标温度的方式冷却储能单元；在入口温度稳定于目标温度的情形下，标定冷却系统的参数。通过在加热装置使储能单元的入口温度达到目标温度以及冷却系统使入口温度维持在目标温度的情形下，标定冷却系统参数的方式，可以大致模拟甚至代替在风洞环境舱中进行的储能单元的主动冷却功率标定试验，有效降低开发费用，提高开发效率。



1. 一种储能单元的主动冷却功率标定方法, 其特征在于, 所述冷却功率标定方法包括如下步骤:

加热装置使储能单元的入口温度达到目标温度;

冷却系统以使所述入口温度维持在所述目标温度的方式冷却所述储能单元;

在所述入口温度稳定于所述目标温度的情形下, 标定冷却系统的参数。

2. 根据权利要求1所述的储能单元的主动冷却功率标定方法, 其特征在于, 所述冷却系统为试验车辆的空调冷却系统, 所述参数包括冷却器的冷却功率以及压缩机的占空比。

3. 根据权利要求2所述的储能单元的主动冷却功率标定方法, 其特征在于, 所述冷却功率标定方法还包括:

使所述加热装置、所述储能单元和所述冷却器处于同一冷却回路中。

4. 根据权利要求2所述的储能单元的主动冷却功率标定方法, 其特征在于, 所述的“加热装置使储能单元的入口温度达到目标温度”进一步包括:

使所述加热装置以设定的目标功率运行;

所述加热装置通过以该目标功率运行的方式使所述储能单元的入口温度达到所述目标温度。

5. 根据权利要求4所述的储能单元的主动冷却功率标定方法, 其特征在于, 所述的“冷却系统以使所述入口温度维持在所述目标温度的方式冷却所述储能单元”进一步包括:

通过调节所述压缩机的实际转速, 使所述储能单元的入口温度维持在所述目标温度。

6. 根据权利要求5所述的储能单元的主动冷却功率标定方法, 其特征在于, 所述冷却功率标定方法还包括:

标定所述冷却器的冷却功率为所述加热装置的目标功率; 以及

基于所述目标温度和所述储能单元的入口温度计算所述压缩机的目标转速; 并且

标定基于所述目标转速和所述实际转速得出的所述压缩机的占空比。

7. 根据权利要求2至6中任一项所述的储能单元的主动冷却功率标定方法, 其特征在于, 所述试验车辆为新能源汽车, 所述加热装置为新能源汽车的高压加热器。

8. 一种储能单元的主动冷却功率标定系统, 其特征在于, 所述冷却功率标定系统包括:

加热模块, 其用于使储能单元的入口温度达到目标温度;

冷却模块, 其用于以“使所述入口温度维持在所述目标温度”的方式冷却所述储能单元;

标定模块, 其用于: 在所述入口温度稳定于所述目标温度的情形下, 标定冷却系统的参数。

9. 根据权利要求8所述的储能单元的主动冷却功率标定系统, 其特征在于, 所述冷却模块为试验车辆的空调冷却系统, 所述参数包括冷却器的冷却功率以及压缩机的占空比。

10. 根据权利要求9所述的储能单元的主动冷却功率标定系统, 其特征在于, 所述冷却功率标定系统还包括切换模块, 该切换模块用于使所述加热装置、所述储能单元和所述冷却器处于同一冷却回路中。

储能单元的主动冷却功率标定方法及系统

技术领域

[0001] 本发明涉及新能源汽车的热管理控制领域,具体涉及一种储能单元的主动冷却功率标定方法及系统。

背景技术

[0002] 热管理系统是新能源汽车必不可少的一部分,该系统能够从整体角度对新能源汽车进行监控,使各关键部件工作在适宜的温度,以保证新能源汽车的平稳运行,从而为驾驶者提供良好的驾驶体验。以电动汽车为例,在电动汽车的动力电池温度过高时,通常是由整车控制器 (VCU) 向空调控制器 (CCU) 发出冷却功率的请求,CCU根据接收到的请求,通过调节空调冷却系统中压缩机的转速,使该转速与冷却功率请求匹配的方式,使空调冷却系统中的制冷剂对动力电池冷却系统中的冷却液进行主动冷却,进而冷却液对动力电池进行冷却降温。而CCU通过调节压缩机转速的方式,准确匹配VCU发出的冷却功率请求是动力电池冷却过程中的难点,解决此问题的方法一般是通过在风洞环境舱里做大量的标定试验,以确定在不同的VCU冷却功率请求下,CCU对空调冷却系统中压缩机的调速控制策略,从而达到CCU准确响应VCU发出的冷却功率请求的目的。

[0003] 仍以电动汽车为例,在风洞环境舱进行VCU和CCU冷却功率的标定试验通常是通过让电动汽车在转鼓试验台上运行的方式,模拟真实工况下的电池发热情况,然后通过多次的参数调整和数据采集,来标定VCU在不同的请求情况下,CCU对压缩机的调节策略。不可避免地,风洞环境舱中的冷却功率标定试验带来了以下问题:首先,电动汽车达到设定的热平衡过程需要的时间较长,导致每次试验时电动汽车的动力电池耗电速度太快,不足以支撑多次试验,直接影响了试验效率,间接延长了整车开发周期。其次,由于标定过程需要进行大量的标定试验,需要花费大量的试验费用,这也就不利于整车开发的成本控制。

[0004] 相应地,本领域需要一种新的储能单元的主动冷却功率标定方法来解决上述问题。

发明内容

[0005] 为了解决现有技术中的上述问题,即为了解决在风洞环境舱中进行储能单元的主动冷却功率标定试验存在的效率低、成本高的问题,本发明提供了一种储能单元的主动冷却功率标定方法,该冷却功率标定方法包括以下步骤:

[0006] 加热装置使储能单元的入口温度达到目标温度;

[0007] 冷却系统以使所述入口温度维持在所述目标温度的方式冷却所述储能单元;

[0008] 在所述入口温度稳定于所述目标温度的情形下,标定冷却系统的参数。

[0009] 在上述储能单元的主动冷却功率标定方法的优选技术方案中,所述冷却系统为试验车辆的空调冷却系统,所述参数包括冷却器的冷却功率以及压缩机的占空比。

[0010] 在上述储能单元的主动冷却功率标定方法的优选技术方案中,所述冷却功率标定方法还包括:

- [0011] 使所述加热装置、所述储能单元和所述冷却器处于同一冷却回路中。
- [0012] 在上述储能单元的主动冷却功率标定方法的优选技术方案中,所述的“加热装置使储能单元的入口温度达到目标温度”进一步包括:
- [0013] 使所述加热装置以设定的目标功率运行;
- [0014] 所述加热装置通过以该目标功率运行的方式使所述储能单元的入口温度达到所述目标温度。
- [0015] 在上述储能单元的主动冷却功率标定方法的优选技术方案中,所述的“冷却系统以使所述入口温度维持在所述目标温度的方式冷却所述储能单元”进一步包括:
- [0016] 通过调节所述压缩机的实际转速,使所述储能单元的入口温度维持在所述目标温度。
- [0017] 在上述储能单元的主动冷却功率标定方法的优选技术方案中,所述冷却功率标定方法还包括:
- [0018] 标定所述冷却器的冷却功率为所述加热装置的目标功率;以及
- [0019] 基于所述目标温度和所述储能单元的入口温度计算所述压缩机的目标转速;并且
- [0020] 标定基于所述目标转速和所述实际转速得出的所述压缩机的占空比。
- [0021] 在上述储能单元的主动冷却功率标定方法的优选技术方案中,所述试验车辆为新能源汽车,所述加热装置为新能源汽车的高压加热器。
- [0022] 本发明还提供了一种储能单元的主动冷却功率标定系统,所述冷却功率标定系统包括:
- [0023] 加热模块,其用于使储能单元的入口温度达到目标温度;
- [0024] 冷却模块,其用于以“使所述入口温度维持在所述目标温度”的方式冷却所述储能单元;
- [0025] 标定模块,其用于:在所述入口温度稳定于所述目标温度的情形下,标定冷却系统的参数。
- [0026] 在上述储能单元的主动冷却功率标定系统的优选技术方案中,所述冷却模块为试验车辆的空调冷却系统,所述参数包括冷却器的冷却功率以及压缩机的占空比。
- [0027] 在上述储能单元的主动冷却功率标定系统的优选技术方案中,所述冷却功率标定系统还包括切换模块,该切换模块用于使所述加热装置、所述储能单元和所述冷却器处于同一冷却回路中。
- [0028] 在上述储能单元的主动冷却功率标定系统的优选技术方案中,所述系统还包括控制模块,其用于使所述加热模块以设定的目标功率运行;
- [0029] 所述的“使储能单元的入口温度达到目标温度”的具体方式为:
- [0030] 所述加热模块通过以所述目标功率运行的方式使所述储能单元的入口温度达到所述目标温度。
- [0031] 在上述储能单元的主动冷却功率标定系统的优选技术方案中,所述的“以使所述入口温度维持在所述目标温度的方式冷却所述储能单元”的具体方式为:
- [0032] 通过调节所述压缩机的实际转速,使所述储能单元的入口温度维持在所述目标温度。
- [0033] 在上述储能单元的主动冷却功率标定系统的优选技术方案中,所述系统还包括参

数确定模块,该参数确定模块用于:

[0034] 标定所述冷却器的冷却功率为所述加热模块的目标功率;以及

[0035] 基于所述目标温度和所述储能单元的入口温度计算所述压缩机的目标转速;并且

[0036] 标定基于所述目标转速和所述实际转速得出的所述压缩机的占空比。

[0037] 在上述储能单元的主动冷却功率标定系统的优选技术方案中,所述试验车辆为新能源汽车,所述加热模块为新能源汽车的高压加热器。

[0038] 本领域技术人员能够理解的是,在本发明的优选技术方案中,储能单元的主动冷却功率标定方法主要步骤包括:加热装置使储能单元的入口温度达到目标温度;冷却系统以使入口温度维持在目标温度的方式冷却储能单元;在入口温度稳定于目标温度的情形下,标定冷却系统的参数。其中,加热装置优选为试验车辆的高压加热器,冷却系统优选为试验车辆的空调冷却系统。通过利用试验车辆自身的高压加热器使储能单元入口温度达到目标温度,空调冷却系统将入口温度维持在目标温度,以及在入口温度稳定于目标温度的情形下标定空调冷却系统参数的方式,可以大致模拟甚至代替在风洞环境舱中进行的储能单元的主动冷却功率标定试验,有效降低开发费用,提高开发效率。

方案1、一种储能单元的主动冷却功率标定方法,其特征在于,所述冷却功率标定方法包括如下步骤:

加热装置使储能单元的入口温度达到目标温度;

冷却系统以使所述入口温度维持在所述目标温度的方式冷却所述储能单元;

在所述入口温度稳定于所述目标温度的情形下,标定冷却系统的参数。

方案2、根据方案1所述的储能单元的主动冷却功率标定方法,其特征在于,所述冷却系统为试验车辆的空调冷却系统,所述参数包括冷却器的冷却功率以及压缩机的占空比。

方案3、根据方案2所述的储能单元的主动冷却功率标定方法,其特征在于,所述冷却功率标定方法还包括:

使所述加热装置、所述储能单元和所述冷却器处于同一冷却回路中。

方案4、根据方案2所述的储能单元的主动冷却功率标定方法,其特征在于,所述的“加热装置使储能单元的入口温度达到目标温度”进一步包括:

使所述加热装置以设定的目标功率运行;

所述加热装置通过以该目标功率运行的方式使所述储能单元的入口温度达到所述目标温度。

方案5、根据方案4所述的储能单元的主动冷却功率标定方法,其特征在于,所述的“冷却系统以使所述入口温度维持在所述目标温度的方式冷却所述储能单元”进一步包括:

通过调节所述压缩机的实际转速,使所述储能单元的入口温度维持在所述目标温度。

方案6、根据方案5所述的储能单元的主动冷却功率标定方法,其特征在于,所述冷却功率标定方法还包括:

标定所述冷却器的冷却功率为所述加热装置的目标功率;以及

基于所述目标温度和所述储能单元的入口温度计算所述压缩机的目标转速;并且

标定基于所述目标转速和所述实际转速得出的所述压缩机的占空比。

方案7、根据方案2至6中任一项所述的储能单元的主动冷却功率标定方法,其特征在于,所述试验车辆为新能源汽车,所述加热装置为新能源汽车的高压加热器。

方案8、一种储能单元的主动冷却功率标定系统,其特征在于,所述冷却功率标定系统包括:

加热模块,其用于使储能单元的入口温度达到目标温度;

冷却模块,其用于以“使所述入口温度维持在所述目标温度”的方式冷却所述储能单元;

标定模块,其用于:在所述入口温度稳定于所述目标温度的情形下,标定冷却系统的参数。

方案9、根据方案8所述的储能单元的主动冷却功率标定系统,其特征在于,所述冷却模块为试验车辆的空调冷却系统,所述参数包括冷却器的冷却功率以及压缩机的占空比。

方案10、根据方案9所述的储能单元的主动冷却功率标定系统,其特征在于,所述冷却功率标定系统还包括切换模块,该切换模块用于使所述加热装置、所述储能单元和所述冷却器处于同一冷却回路中。

方案11、根据方案9所述的储能单元的主动冷却功率标定系统,其特征在于,所述系统还包括控制模块,其用于使所述加热模块以设定的目标功率运行;

所述的“使储能单元的入口温度达到目标温度”的具体方式为:

所述加热模块通过以所述目标功率运行的方式使所述储能单元的入口温度达到所述目标温度。

方案12、根据方案11所述的储能单元的主动冷却功率标定系统,其特征在于,所述的“以使所述入口温度维持在所述目标温度的方式冷却所述储能单元”的具体方式为:

通过调节所述压缩机的实际转速,使所述储能单元的入口温度维持在所述目标温度。

方案13、根据方案12所述的储能单元的主动冷却功率标定系统,其特征在于,所述系统还包括参数确定模块,该参数确定模块用于:

标定所述冷却器的冷却功率为所述加热模块的目标功率;以及

基于所述目标温度和所述储能单元的入口温度计算所述压缩机的目标转速;并且

标定基于所述目标转速和所述实际转速得出的所述压缩机的占空比。

方案14、根据方案9至13中任一项所述的储能单元的主动冷却功率标定系统,其特征在于,所述试验车辆为新能源汽车,所述加热模块为新能源汽车的高压加热器。

附图说明

[0039] 图1是本发明的储能单元的主动冷却功率标定方法的流程示意图;

[0040] 图2是现有的新能源汽车的热管理系统的结构示意图;

[0041] 图3是用于本发明的储能单元的主动冷却功率标定方法的的热管理系统结构示意图;

[0042] 图4是本发明的储能单元的主动冷却功率标定方法的一种实施方式中标定压缩机占空比的流程示意图;

[0043] 图5是本发明的储能单元的主动冷却功率标定系统的结构示意图。

[0044] 附图标记列表

[0045] 11、压缩机;12、冷凝器;13、PTC加热器;14、冷却器(Chiller);15、膨胀阀;16、PTC风扇;21、驱动电机;22、电机冷却泵;23、车载充电机(OBC);24、DC/DC转换器;25、逆变器;

26、散热器；27、风扇；31动力电池；32、电池冷却泵；33、三通阀；34、高压加热器 (HVH)；40、四通阀。

具体实施方式

[0046] 下面参照附图来描述本发明的优选实施方式。本领域技术人员应当理解的是，这些实施方式仅仅用于解释本发明的技术原理，并非旨在限制本发明的保护范围。例如，虽然附图中通过将空调冷却系统中的冷却器串联至电池冷却系统中的方式使冷却器、动力电池和高压加热器处于同一冷却回路中，但是这种方式非一成不变，本领域技术人员可以根据需要对其作出调整，以便适应具体的应用场合。

[0047] 在此提出的示例性实施方式，通过一种储能单元的主动冷却功率标定方法和系统，克服现有的在风洞环境舱中进行储能单元的主动冷却功率标定试验存在的试验效率低、成本高的缺陷。具体而言，本发明通过借助新能源汽车（如电动汽车）的冷却系统中配置的加热装置，如电动汽车内的高压加热器 (HVH)，来精确地模拟出动力电池发热的方式。这样一来，在普通的汽车试验场，甚至是在电动汽车处于静止状态的情形下，即可实现动力电池的主动冷却功率的标定，从而取代了风洞环境舱中的标定试验，有效地降低了开发费用，缩短了开发周期，提高了开发效率。

[0048] 图1是本发明的储能单元的主动冷却功率标定方法的流程示意图，图3是用于本发明的储能单元的主动冷却功率标定方法的的热管理系统结构示意图。以下结合图1和图3描述根据本发明一种示例的主动冷却功率标定方法。在本文所有示例中，都是以储能单元的主动冷却功率标定方法和/或储能单元的主动冷却功率标定方法的热管理系统实现在电动汽车中作为示例来说明的，但这并不是将本发明的用途只限定在电动汽车。按照本发明的储能单元的主动冷却功率标定方法的一种示例，该方法主要包括如下步骤：

[0049] S100、加热装置使动力电池31的入口温度达到目标温度。如开启电动汽车的高压加热器34并以目标功率 P_{HVH} 运行的方式使动力电池31的入口温度达到目标温度。其中，目标功率 P_{HVH} 可以是当前工况点对应的动力电池31的发热功率，目标温度可以是当前工况点对应的电池的发热温度。

[0050] 需要说明的是，动力电池31的冷却功率通常是根椐动力电池31内部的发热功率来确定（如根椐动力电池31的内阻与动力电池31的电流确定），然后由VCU发出对应的冷却功率请求给CCU，CCU通过调节空调冷却系统中的压缩机11的转速来匹配VCU请求的冷却功率值。在一种可能的实施方式中，可以基于动力电池31的发热功率将冷却功率请求值分成若干个工况点，并且基于每一个工况点对应的冷却功率，高压加热器34可以通过设定一个与该工况点的冷却功率相对应的恒定功率（目标功率 P_{HVH} ）的方式对电池冷却系统进行加热，从而精确模拟动力电池31的发热情况。

[0051] S200、冷却系统以使入口温度维持在目标温度的方式冷却动力电池31。如开启电动汽车的空调冷却系统并通过调节压缩机11的实际转速的方式，使动力电池31的入口温度稳定在目标温度。

[0052] S300、在入口温度稳定于目标温度的情形下，标定空调冷却系统的参数。如在动力电池31的入口温度稳定在目标温度的情形下，记录空调冷却系统中的冷却器 (Chiller) 14的冷却功率 $P_{Chiller}$ 以及压缩机11的占空比等参数。

[0053] 图2是现有的新能源汽车的热管理系统的结构示意图。如图2所示,电动汽车的热管理系统架构通常包含三个系统,即空调冷却系统、电机冷却系统和电池冷却系统。其中,空调冷却系统主要包括压缩机11、冷凝器12、PTC加热器13、冷却器14,膨胀阀15和PTC风扇16等部件。电机冷却系统主要包括驱动电机21、电机冷却泵22、车载充电机(OBC)23、DC/DC转换器24、逆变器25、散热器26、风扇27等部件以及连接上述部件的管路,并且管路中充满了冷却液。电池冷却系统主要包括动力电池31、电池冷却泵32、三通阀33、高压加热器34等部件以及连接上述部件的管路,并且管路中也充满了冷却液。其中,电机冷却系统与电池冷却系统之间能够通过可切换的方式使二者连通或者各自相对独立地运转,如在电机冷却系统与电池冷却系统之间设置有四通阀40,并且在通过切换四通阀40的连通方式将电机冷却系统与电池冷却系统的连接形式调整为串联模式(连通)或并联模式(各自相对独立地运转)。其中,电池冷却系统与空调冷却系统之间能够通过可切换的方式使二者部分连通或者各自相对独立地运转,如在电机冷却系统与电池冷却系统之间设置有三通阀33,并且通过切换三通阀33的连通方式调整电池冷却系统为加热模式(各自相对独立运转)或冷却模式(冷却器14连通至电池冷却系统)。

[0054] 在正常工作模式下,四通阀40使电机冷却系统与电池冷却系统之间处于并联模式,即电机冷却系统与电池冷却系统相互独立。此时,电机冷却系统主要依靠电机冷却泵22带动冷却液循环的方式将热量通过散热器26散发出去,从而使驱动电机21等部件维持在适宜的工作温度区间。电池冷却系统则负责将动力电池31的温度维持在适宜的工作温度区间内。当动力电池31的温度过低需要加热时,通过切换三通阀33的方式将电池冷却系统调整至加热模式。在加热模式下,动力电池31主要依靠高压加热器34加热冷却液,电池冷却泵32带动冷却液在电池冷却系统中循环,进而使动力电池31工作在适宜的工作温度区间内。而当动力电池31温度过高需要冷却时,通过切换三通阀33的方式将电池冷却系统调整至冷却模式,在冷却模式下,动力电池31主要依靠连通至电池冷却系统中的冷却器14的冷媒与电池冷却系统中的冷却液进行热交换,电池冷却泵32带动冷却液在电池冷却系统中循环冷却,进而使动力电池31工作在适宜的工作温度区间内。

[0055] 如图3所示,为了可以使用电动汽车配置的高压加热器34模拟动力电池31的发热,进而对动力电池31的冷却功率进行标定,需要首先对电动汽车的冷却系统进行如下的改造。改造方法可以为:将空调冷却系统中的冷却器14和电池冷却系统中的高压加热器34由并联安装改为串联安装,并取消原回路中的三通阀33。也就是说,在冷却系统改造后,空调冷却系统中的冷却器14可以与电池冷却回路中的高压加热器34以及动力电池31处于同一冷却回路中,并且此时,冷却器14与高压加热器34可以同时进行工作。

[0056] 将冷却器14和高压加热器34串联后,还可以通过切换四通阀40的方式,使电机冷却系统和电池冷却系统处于并联模式,以减小无关系统中的部件对标定试验的影响。

[0057] 在上述条件下,开启高压加热器34并以目标功率 P_{HVH} 运行的方式使动力电池31的入口温度(即动力电池31入口的冷却液温度)达到目标温度后,在步骤S200中,开启空调冷却系统使冷却器14与电池冷却系统中的冷却液进行热交换,并且可以通过调整空调冷却系统中的压缩机11的实际转速的方式,进而调节空调冷却系统中的冷却器14的热交换效果,最终使得动力电池31的入口温度稳定在目标温度。

[0058] 在动力电池31的入口温度稳定在目标温度的情形下,动力电池31的入口达到

热平衡状态。在步骤S300中,又可以进一步分为如下步骤:

[0059] S310、标定冷却器14的冷却功率为高压加热器34的目标功率 P_{HVH} 。

[0060] 在一种可能的实施方式中,可以通过在动力电池31入口处建立热平衡方程,也就是根据公式(1)来标定出冷却器14的冷却功率:

$$[0061] \quad P_{HVH} - P_{Chiller} = C_{qm} T'_{BattInlet} \quad (1)$$

[0062] 在公式(1)中, $P_{Chiller}$ 表示与冷却液进行热交换的冷却器14的冷却功率, C 表示冷却液比热, q_m 表示动力电池31入口处冷却液的质量流量, $T_{BattInlet}$ 表示动力电池31入口处冷却液的入口温度。

[0063] 由上述公式(1)可知,在高压加热器34以恒定的目标功率 P_{HVH} 输出工况下,通过调节压缩机11实际转速,进而间接调节冷却器14的冷却功率,通过监控(如通过在动力电池31入口处安装温度传感器监控动力电池31的入口温度),只要动力电池31的入口温度大致不变,即可认为高压加热器34的加热功率完全被冷却器14的冷却功率中和,也就是说,当入口温度大致不变时, $T'_{BattInlet}$ 的值约等于零,此时公式(1)变为 $P_{HVH} - P_{Chiller} = 0$,因此可大致地认为在当前状态下高压加热器34的目标功率 P_{HVH} 与冷却器14的冷却功率 $P_{Chiller}$ 相等。又由于目标功率 P_{HVH} 为设定的已知量,从而 $P_{Chiller}$ 的值也就标定出来了。

[0064] 需要说明的是,利用上述公式(1)标定冷却功率的目的在于,冷却器14以该冷却功率对动力电池31进行冷却时可以避免动力电池31的温度进一步上升。当然,在不偏离本发明原理的情形下,本领域技术人员还可以利用其它方式标定冷却器14的冷却功率,来得到避免动力电池31的温度进一步上升、甚至使动力电池31温度下降至合理的温度区间的冷却功率。

[0065] S320、基于目标温度和入口温度计算压缩机11的目标转速;并且标定基于目标转速和实际转速得到的压缩机11的占空比。

[0066] 图4是本发明的储能单元的主动冷却功率标定方法的一种实施方式中标定压缩机占空比的流程示意图。如图4所示,在一种可能的实施方式中,可以利用动力电池31的入口温度做双闭环控制策略,来标定压缩机11的占空比。具体如下:

[0067] 首先,基于动力电池31的入口温度与目标温度,计算出压缩机11的目标转速。如可以通过对动力电池31的入口温度与目标温度的温度差进行PID处理,从而计算出压缩机11的目标转速。当然,计算压缩机11的目标转速的方式并非一成不变,本领域技术人员可以基于具体应用环境作出灵活调整。

[0068] 然后,基于压缩机11的目标转速与实际转速,计算压缩机11的占空比。如仍然可以通过对压缩机11的实际转速和目标转速的速度差进行PID处理,从而获得压缩机11的占空比。

[0069] 同样地,标定压缩机11的占空比的方式并非一成不变,本领域技术人员可以基于具体应用环境作出灵活调整。

[0070] 至此,当前工况点的标定试验完成。

[0071] 基于标定出的压缩机11的占空比,即可获得与当前工况点的冷却功率对应的压缩机11的实际转速。

[0072] 如上,本发明的储能单元的主动冷却功率标定方法中,通过利用电动汽车中的高压加热器34可以精确模拟动力电池31发热、利用在动力电池31入口建立的热平衡方程标定

压缩机11的冷却功率、以及利用双闭环策略标定压缩机11的占空比的方式,可以大致模拟甚至完全代替在风洞环境舱中进行的动力电池31的冷却功率标定试验。上述方式有效地降低了整车开发过程中的开发费用,缩短了开发周期,提高了开发效率。

[0073] 当然,上述的串联模式和并联模式、加热模式和冷却模式只是本优选的实施方式中电动汽车的内部构造的一种可能的方式,本领域技术人员在不偏离本发明原理的情况下,还可以将本方法应用于其他新能源汽车。具体而言,本实施例利用将空调冷却系统中的冷却器14串联至电池冷却系统中的方式使冷却器14、动力电池31和高压加热器34处于同一冷却回路中。但是本领域技术人员应当理解,任意可以使空调冷却系统中的冷却器14与电池冷却系统中的高压加热器34和动力电池31处于同一冷却回路的改造方式均可以用于实现本发明。

[0074] 图5是本发明的储能单元的主动冷却功率标定系统的结构示意图。如图5所示,本发明的另一方面提供了一种储能单元的主动冷却功率标定系统。仍以电动汽车为例,该冷却功率标定系统主要包括:

[0075] 加热模块,其用于使动力电池31的入口温度达到目标温度。如加热模块可以为如电动汽车的高压加热器34。使动力电池31的入口温度达到目标温度的方式可以为高压加热器34通过以目标功率运行的方式使动力电池31的入口温度达到目标温度。其中,目标功率 P_{HVH} 可以是当前工况点对应的动力电池31的发热功率,目标温度可以是当前工况点对应的电池的发热温度。

[0076] 冷却模块,其用于以“使入口温度维持在目标温度”的方式冷却动力电池31。如冷却模块可以为电动汽车的空调冷却系统。使入口温度维持在目标温度的方式可以为:通过调节压缩机11的实际转速的方式,使冷却器14以使动力电池31的入口温度维持在目标温度的方式冷却动力电池31。

[0077] 标定模块,其用于在入口温度稳定于目标温度的情形下标定冷却模块的参数。如标定出空调冷却系统的冷却器14的冷却功率以及空调冷却系统的压缩机11的占空比等参数。

[0078] 此外,冷却功率标定系统还包括切换模块、控制模块以及参数确定模块。其中,切换模块用于使高压加热器34、动力电池31和空调冷却系统的冷却器14处于同一冷却回路中。其中,控制模块用于使高压加热器34以设定的目标功率运行。其中,参数确定模块用于标定冷却器14的冷却功率为加热模块的目标功率;以及基于目标温度和动力电池31的入口温度计算压缩机11的目标转速,并且基于目标转速和实际转速,标定压缩机11的占空比。

[0079] 上述优选的实施方式,储能单元的主动冷却功率标定方法主要包括加热装置使动力电池31的入口温度达到目标温度;冷却系统以使入口温度维持在目标温度的方式冷却动力电池31;以及在入口温度稳定于目标温度的情形下,标定冷却系统的参数。储能单元的主动冷却功率标定系统主要包括加热模块、冷却模块、标定模块、切换模块、控制模块以及参数确定模块。通过对电动汽车中的热管理系统结构进行改造,如将空调冷却系统中的冷却器14与电池冷却系统中的高压加热器34和动力电池31串联的方式,可以实现通过利用高压加热器34精确模拟电池包发热、利用在动力电池31入口建立热平衡方程标定压缩机11的冷却功率以及利用双闭环策略标定压缩机11的占空比,从而使本发明的主动冷却功率标定方法可以大致模拟甚至代替风洞环境舱中进行的动力电池31的冷却功率标定试验,有效地降

低了整车开发过程中的开发费用,缩短了整车的开发周期,提高了整车的开发效率。

[0080] 至此,已经结合附图所示的优选实施方式描述了本发明的技术方案,但是,本领域技术人员容易理解的是,本发明的保护范围显然不局限于这些具体实施方式。在不偏离本发明的原理的前提下,本领域技术人员可以对相关技术特征作出等同的更改或替换,这些更改或替换之后的技术方案都将落入本发明的保护范围之内。

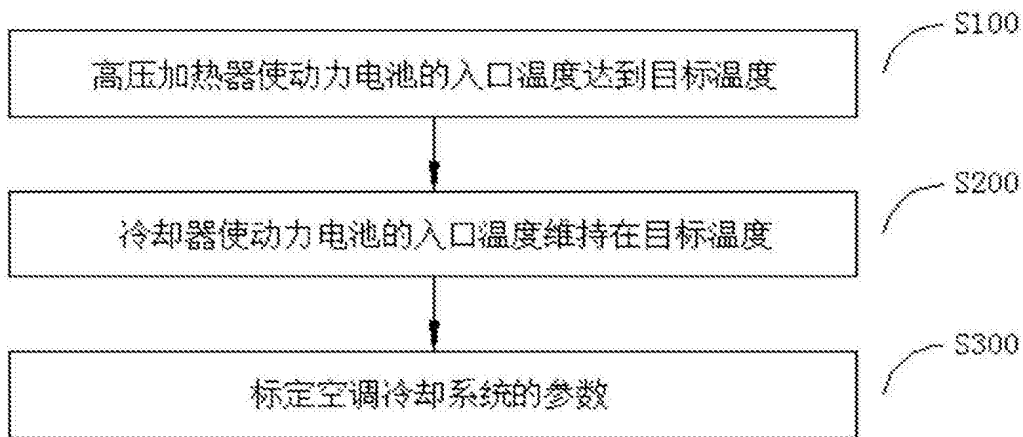


图1

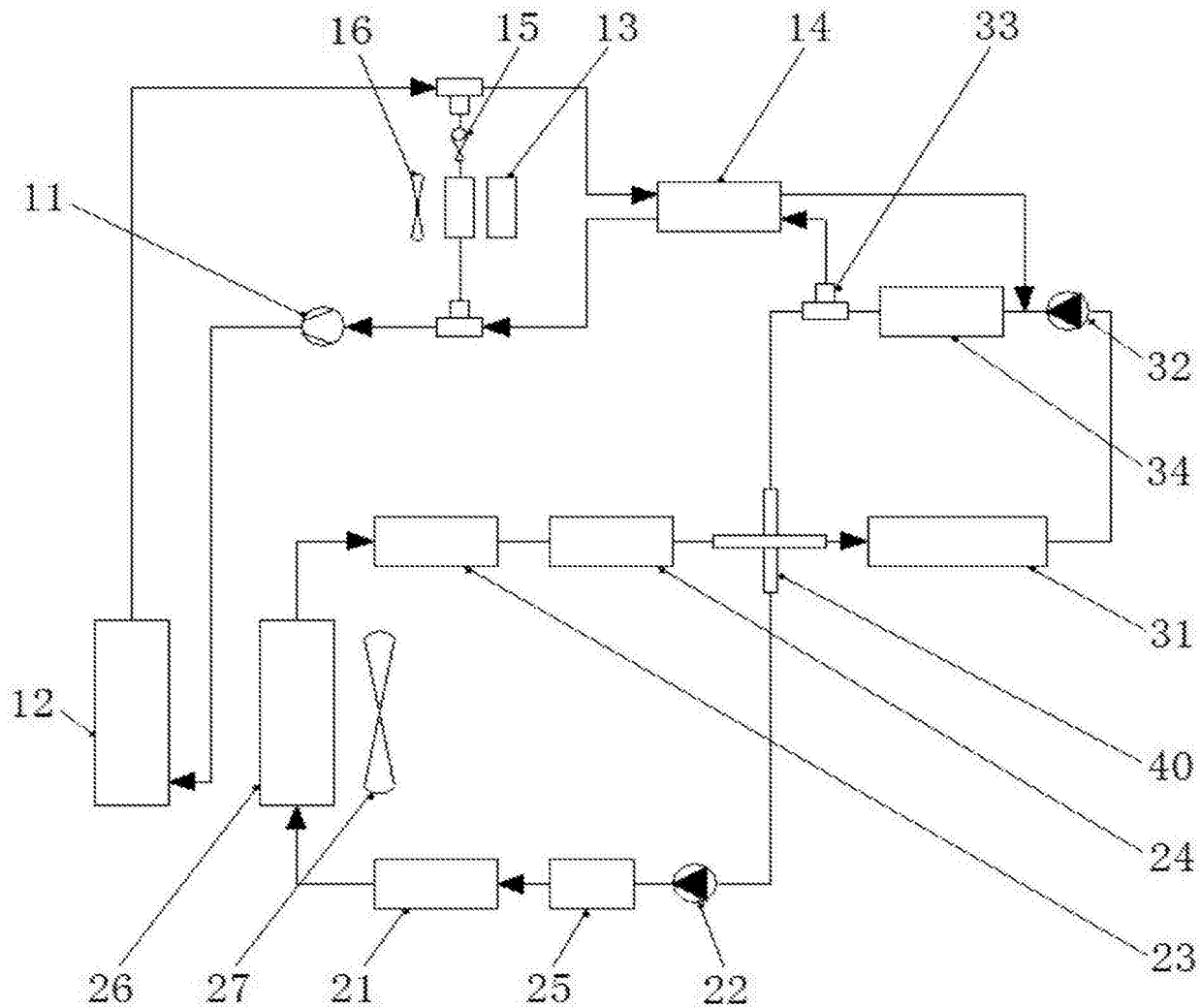


图2

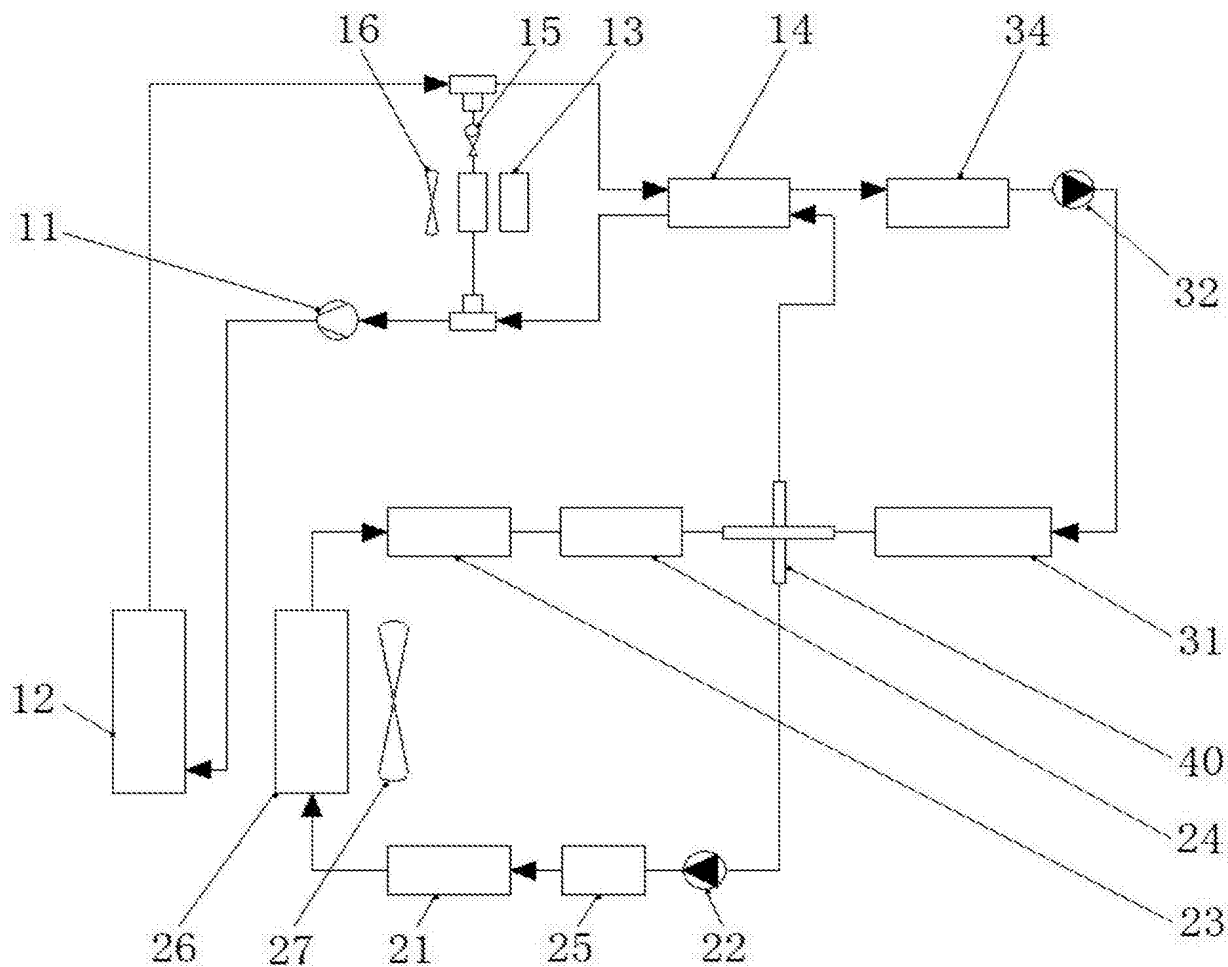


图3

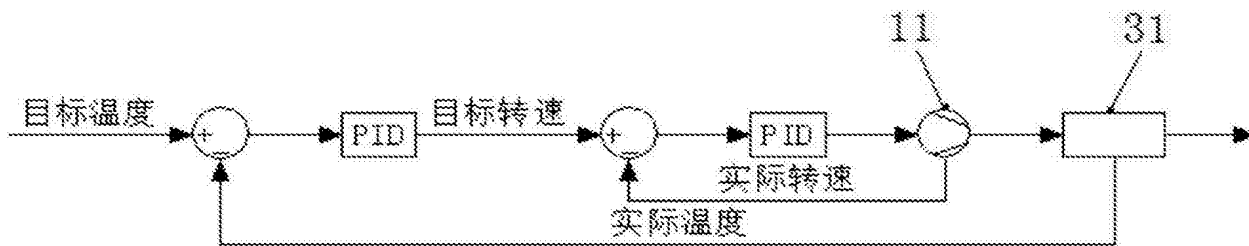


图4

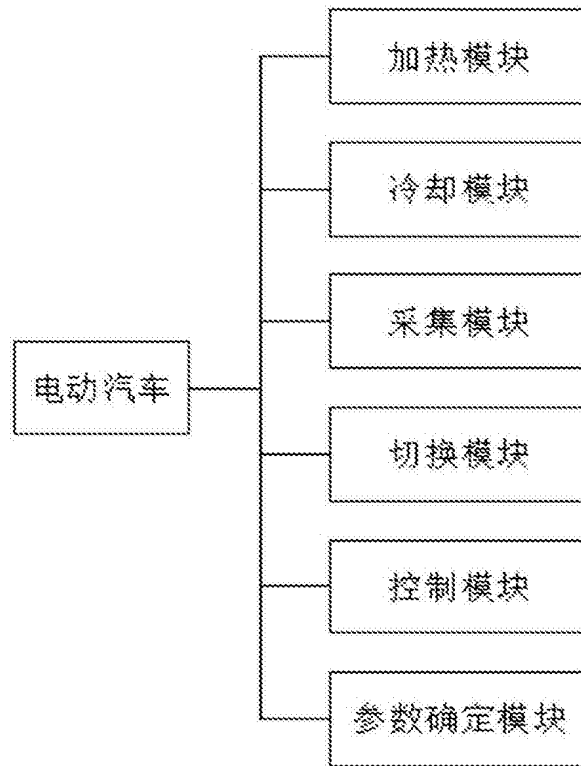


图5