



# (12)发明专利申请

(10)申请公布号 CN 107218136 A  
(43)申请公布日 2017.09.29

(21)申请号 201710508306.1

(22)申请日 2017.06.28

(71)申请人 潍柴动力股份有限公司  
地址 261061 山东省潍坊市高新技术产业  
开发区福寿东街197号甲  
申请人 潍柴动力空气净化科技有限公司

(72)发明人 刘旭海 刘正锐

(74)专利代理机构 北京辰权知识产权代理有限  
公司 11619  
代理人 郎志涛

(51)Int. Cl.  
F02D 9/04(2006.01)  
F02D 9/10(2006.01)  
F01N 3/20(2006.01)

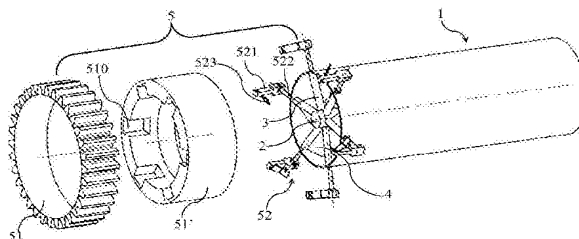
权利要求书2页 说明书5页 附图3页

## (54)发明名称

排气节流装置及发动机SCR热管理系统

## (57)摘要

本发明提供了一种用于发动机SCR热管理系统的排气节流装置,所述排气节流装置设置于SCR后处理装置前端的排气管,并且所述排气节流装置包括:支撑在排气管内部的中心轴;多个扇叶轴,所述多个扇叶轴分别沿径向方向从外侧穿透所述排气管并以可转动的方式插置在所述中心轴内;多个扇叶,每个扇叶分别固定地设置在对应的所述扇叶轴上;以及设置在所述排气管外部的扇叶开度调节机构,所述扇叶开度调节机构与所述多个扇叶轴联接并且能够根据发动机控制单元的指令来控制所述扇叶轴的转动,从而调节所述扇叶的开度。本发明还提供了一种具有这种排气节流装置的发动机SCR热管理系统。



1. 一种用于发动机SCR热管理系统的排气节流装置,其特征在于,所述排气节流装置设置于SCR后处理装置前端的排气管,并且所述排气节流装置包括:

支撑在所述排气管内部的中心轴;

多个扇叶轴,所述多个扇叶轴分别沿径向方向从外侧穿透所述排气管并以可转动的方式插置在所述中心轴内;

多个扇叶,每个扇叶分别固定地设置在对应的所述扇叶轴上;以及

设置在所述排气管外部的扇叶开度调节机构,所述扇叶开度调节机构与所述多个扇叶轴联接并且能够根据发动机控制单元的指令来控制所述扇叶轴的转动,从而调节所述扇叶的开度。

2. 根据权利要求1所述的用于发动机SCR热管理系统的排气节流装置,其特征在于,所述扇叶开度调节机构包括套设于所述排气管外部的环形齿圈,所述环形齿圈与安装在电机的电机轴上的齿轮啮合并能够在所述电机的驱动下转动,所述环形齿圈的内周面上开设有多个凹槽,每个所述凹槽内接纳有一个拨叉构件,每个所述拨叉构件与相应的所述扇叶轴联接并且能够带动所述扇叶轴。

3. 根据权利要求2所述的用于发动机SCR热管理系统的排气节流装置,其特征在于,所述拨叉构件包括拨叉、与所述拨叉的一端固定连接的拨叉销以及与所述拨叉的另一端固定连接的预加载的板簧。

4. 根据权利要求3所述的用于发动机SCR热管理系统的排气节流装置,其特征在于,所述拨叉销以相对于所述扇叶轴不可转动的方式插置在所述扇叶轴的中心接纳孔中,在所述环形齿圈未被驱动的情况下,所述板簧与所述凹槽的第一壁面相抵靠,并且所述拨叉的与所述板簧相反的一侧与所述凹槽的第二壁面相抵靠,所述第二壁面与所述第一壁面相对。

5. 根据权利要求2所述的用于发动机SCR热管理系统的排气节流装置,其特征在于,所述环形齿圈的内周面上沿圆周方向等角度间隔地开设有六个凹槽,并且所述排气节流装置包括六个扇叶。

6. 根据权利要求2至5中的任一项所述的用于发动机SCR热管理系统的排气节流装置,其特征在于,所述排气节流装置还包括固定在所述排气管外部的多个限位构件,所述多个限位构件设置在所述环形齿圈的两侧,以防止所述环形齿圈沿所述排气管的延伸方向窜动。

7. 根据权利要求2至5中的任一项所述的用于发动机SCR热管理系统的排气节流装置,其特征在于,所述排气节流装置还包括预加载的弹性回复构件,所述弹性回复构件设置在所述环形齿圈的内周面与所述排气管的外壁之间,使得所述环形齿圈未被驱动时回复至其初始位置。

8. 根据权利要求1至5中的任一项所述的用于发动机SCR热管理系统的排气节流装置,其特征在于,所述排气节流装置还包括设置在所述扇叶轴的伸出端与所述排气管的内周面之间的密封圈。

9. 一种发动机SCR热管理系统,其特征在于,所述发动机SCR热管理系统包括设置于发动机的排气管上的SCR后处理装置以及设置在所述发动机与所述SCR后处理装置之间的排气节流装置,所述排气节流装置为根据权利要求1至8中的任一项所述的用于发动机SCR热管理系统的排气节流装置。

10. 根据权利要求9所述的发动机SCR热管理系统,其特征在于,所述发动机SCR热管理系统还包括设置在所述发动机与所述排气节流装置之间的两位三通阀,所述两位三通阀能够根据发动机控制单元的指令信号将来自发动机的排气选择性地通入所述SCR后处理装置或旁通到大气中。

## 排气节流装置及发动机SCR热管理系统

### 技术领域

[0001] 本发明涉及SCR热管理技术,具体涉及一种用于发动机SCR热管理系统的排气节流装置及一种具有这种排气节流装置的发动机SCR热管理系统。

### 背景技术

[0002] 以尿素为还原剂的SCR技术作为控制车用柴油机尾气排放的重要手段,在发达国家和地区已经得到了广泛的应用,其对改善由柴油汽车尾气造成的大气污染发挥着重要作用。

[0003] 由于钒基催化剂具有抗硫性强、活性温度范围宽、经济性等特点,因而其普遍应用于柴油机的尾气NO<sub>x</sub>净化。SCR催化剂的温度是影响排放的关键因素,虽然钒基催化剂活性温度范围宽,但在排气温度过低情况下钒基催化剂活性会变得很差,使得低温情况下催化剂转化效率低,这进而会导致发动机在运行过程中由于排温过低而出现排放恶化的问题。

[0004] 因而,存在对现有技术中SCR热管理技术进行改进的需求。

### 发明内容

[0005] 本发明的目的是至少解决上述缺陷与不足之一,该目的是通过以下技术方案实现的。

[0006] 一方面,本发明提供了一种用于发动机SCR热管理系统的排气节流装置,所述排气节流装置设置于SCR后处理装置前端的排气管,并且所述排气节流装置包括:

[0007] 支撑在所述排气管内部的中心轴;

[0008] 多个扇叶轴,所述多个扇叶轴分别沿径向方向从外侧穿透所述排气管并以可转动的方式插置在所述中心轴内;

[0009] 多个扇叶,每个扇叶分别固定地设置在对应的所述扇叶轴上;以及

[0010] 设置在所述排气管外部的扇叶开度调节机构,所述扇叶开度调节机构与所述多个扇叶轴联接并且能够根据发动机控制单元的指令来控制所述扇叶轴的转动,从而调节所述扇叶的开度。

[0011] 进一步地,所述扇叶开度调节机构包括套设于所述排气管外部的环形齿圈,所述环形齿圈与安装在电机的电机轴上的齿轮啮合并能够在所述电机的驱动下转动,所述环形齿圈的内周面上开设有多个凹槽,每个所述凹槽内接纳有一个拨叉构件,每个所述拨叉构件与相应的所述扇叶轴联接并且能够带动所述扇叶轴。

[0012] 进一步地,所述拨叉构件包括拨叉、与所述拨叉的一端固定连接的拨叉销以及与所述拨叉的另一端固定连接的预加载的板簧。

[0013] 进一步地,所述拨叉销以相对于所述扇叶轴不可转动的方式插置在所述扇叶轴的中心接纳孔中,在所述环形齿圈未被驱动的情况下,所述板簧与所述凹槽的第一壁面相抵靠,并且所述拨叉的与所述板簧相反的一侧与所述凹槽的第二壁面相抵靠,所述第二壁面与所述第一壁面相对。

[0014] 进一步地,所述环形齿圈的内周面上沿圆周方向等角度间隔地开设有六个凹槽,并且所述排气节流装置包括六个扇叶。

[0015] 进一步地,所述排气节流装置还包括固定在所述排气管外部的多个限位构件,所述多个限位构件设置在所述环形齿圈的两侧,以防止所述环形齿圈沿所述排气管的延伸方向窜动。

[0016] 进一步地,所述排气节流装置还包括预加载的弹性回复构件,所述弹性回复构件设置在所述环形齿圈的内周面与所述排气管的外壁之间,使得所述环形齿圈未被驱动时回复至其初始位置。

[0017] 进一步地,所述排气节流装置还包括设置在所述扇叶轴的伸出端与所述排气管的内周面之间的密封圈。

[0018] 另一方面,本发明还提供了一种发动机SCR热管理系统,所述发动机SCR热管理系统包括设置于发动机的排气管上的SCR后处理装置以及设置在所述发动机与所述SCR后处理装置之间的排气节流装置,所述排气节流装置为上述的用于发动机SCR热管理系统的排气节流装置。

[0019] 进一步地,所述发动机SCR热管理系统还包括设置在所述发动机与所述排气节流装置之间的两位三通阀,所述两位三通阀能够根据发动机控制单元的指令信号将来自发动机的排气选择性地通入所述SCR后处理装置或旁通到大气中。

[0020] 本发明的优点在于:

[0021] (1) 低负荷工况时,通过调小扇叶开度,提高了排气背压,进而提高了排气温度:排气背压在一定范围内变化时,对排气温度影响较为明显,由于低负荷工况下空燃比很高,对燃油消耗量影响较小,在尿素喷射量不变的情况下,能够有效提高低负荷工况下SCR催化剂的转化效率,对于越来越苛刻的排放法规具有积极作用;

[0022] (2) 扇叶开度调小时,尾气的流通面积减少,改变了尾气的流动方向,提高了尾气流动速度,改善了尾气与尿素的混合:扇叶在一定范围内开度减小时,流经扇叶的废气流速有所增加,废气成旋涡状流入SCR后处理装置,SCR载体前端速度均匀性有所提高,混合后的尿素粒径有所降低,有利于尿素的混合;

[0023] (3) 通过安装二位三通阀将不需要处理的尾气旁通到大气中,能够防止SCR催化剂温度下降过快:将不需要处理的尾气旁通到大气中,防止SCR催化剂温度下降过快,在不喷尿素时,此时废气的温度低且NO<sub>x</sub>含量可以忽略不计,但若将其通入SCR后处理装置中,会使SCR催化剂表面的温度降低加快,当负荷上升时温度上升慢,影响转化效率。

## 附图说明

[0024] 通过阅读下文优选实施方式的详细描述,各种其他的优点和益处对于本领域普通技术人员将变得清楚明了。附图仅用于示出优选实施方式的目的,而并不认为是对本发明的限制。而且在整个附图中,用相同的参考符号表示相同的部件。在附图中:

[0025] 图1示意性地示出了本发明实施方式的发动机SCR热管理系统;

[0026] 图2示意性地示出了本发明实施方式的用于发动机SCR热管理系统的排气节流装置的主视图;

[0027] 图3示意性地示出了本发明实施方式的排气节流装置的俯视立体图;

[0028] 图4示意性地示出了本发明实施方式的排气节流装置的环形齿圈的主视图；

[0029] 图5示意性地示出了介于排气节流装置的环形齿圈与排气管之间的弹性回复构件的后视图；

[0030] 图6示意性地示出了本发明实施方式的排气节流装置的分解立体图，其中为了清楚起见，未示出电机及安装在电机的电机轴上的齿轮。

### 具体实施方式

[0031] 下面将参照附图更详细地描述本公开的示例性实施方式。虽然附图中显示了本公开的示例性实施方式，然而应当理解，可以以各种形式实现本公开而不应被这里阐述的实施方式所限制。相反，提供这些实施方式是为了能够更透彻地理解本公开，并且能够将本公开的范围完整的传达给本领域的技术人员。

[0032] 现在将参照图1至图6描述根据本发明实施方式的用于发动机SCR热管理系统的排气节流装置及具有这种排气节流装置的发动机SCR热管理系统。

[0033] 如图1所示，该发动机SCR热管理系统包括设置于发动机的排气管1上的SCR后处理装置以及设置在发动机与SCR后处理装置之间的排气节流装置100。另外，该发动机SCR热管理系统还包括设置在发动机与排气节流装置之间的两位三通阀V，两位三通阀V能够根据发动机控制单元(ECU)的指令信号将来自发动机的排气选择性地通入SCR后处理装置或旁通到大气中。排气节流装置100例如安装在SCR后处理装置前端排气管的直管段，例如距离SCR后处理装置入口300mm左右。

[0034] 具体地，在发动机涡轮后端和SCR后处理装置(也称之为“SCR催化消声器”)的前端排气管引出一支管，并在支管引出处安装一个二位三通阀V、例如二位三通电磁阀，通过发动机控制单元发出的指令信号来控制二位三通阀V。在SCR催化剂温度低于尿素起喷温度的前提下，当SCR催化剂温度高于发动机排气温度时，发动机控制单元控制二位三通阀V实现B路关闭、A路打开，从而将来自发动机的排气旁通到大气中，随着SCR催化剂温度的不断降低，当SCR催化剂温度低于发动机排气温度时，发动机控制单元控制二位三通阀V实现B路打开、A路关闭，从而将来自发动机的排气通入SCR后处理装置，使得来自发动机的排气对SCR催化剂起到保温作用；当SCR催化剂温度高于尿素起喷温度时，则发动机控制单元控制二位三通阀V持续保持B路打开、A路关闭，使排气正常地进入SCR后处理装置，如图1所示。其中，SCR后处理装置的载体前端和后端的排气温度分别借助温度传感器S1和温度传感器S2测得，如图1所示。然后，通过建立数学模型，找出SCR催化剂温度与SCR后处理装置载体前端和后端的排气温度之间的关系，从而得到SCR催化剂的温度。

[0035] 通过安装二位三通阀将不需要处理的尾气旁通到大气中，能够防止SCR催化剂温度下降过快：在SCR催化剂温度低于尿素起喷温度情况下，来自发动机的排气通过A路旁通到大气中，此时SCR催化剂温度不断降低，当SCR催化剂温度低于发动机尾气温度时，来自发动机的排气通过B路通入SCR后处理装置中，加热SCR催化剂，从而对SCR催化剂起到保温作用。

[0036] 如图2至图6所示，排气节流装置100设置于SCR后处理装置前端的排气管1，并且包括支撑在排气管1内部的中心轴2、多个扇叶轴3、多个扇叶4以及设置在排气管1外部的扇叶开度调节机构5，如图2及图6所示。多个扇叶轴3分别沿径向方向从外侧穿透排气管1(例如

以气密的方式穿透排气管)并以可转动的方式插置在中心轴2内。每个扇叶4分别固定地设置在对应的扇叶轴3上。扇叶开度调节机构5与多个扇叶轴3联接并且能够根据发动机控制单元的指令来控制扇叶轴3的转动,从而调节扇叶4的开度。中心轴2例如由三根支柱支撑在发动机的排气管1的中央处。

[0037] 另外,扇叶开度调节机构5包括套设于排气管1外部的环形齿圈51。特别地,环形齿圈51与环形件51'是一体成型的以形成整体的环形齿圈,或者环形齿圈51与环形件51'分别成型后再组装在一起,如图6所示。环形齿圈51与安装在电机E的电机轴ES上的齿轮G啮合并能够在电机E的驱动下转动,环形齿圈51的内周面上开设有多个凹槽10、例如六个凹槽,每个凹槽510内接纳有一个拨叉构件52,每个拨叉构件52与相应的扇叶轴3联接并且能够带动扇叶轴3。例如,总共提供六个拨叉构件、六个扇叶轴以及六个扇叶。

[0038] 另外,拨叉构件52包括拨叉521、与拨叉521的一端固定连接的拨叉销522以及与拨叉521的另一端固定连接的预加载的板簧523。拨叉销522以相对于扇叶轴3不可转动的方式插置在扇叶轴3的中心接纳孔中,例如,拨叉销522和扇叶轴3的中心接纳孔呈形状互补的多边形形状,例如四边形。在环形齿圈51未被驱动的情况下,板簧523与凹槽510的第一壁面511相抵靠,拨叉521的与板簧523相反的一侧与凹槽510的第二壁面512相抵靠,第二壁面512与第一壁面511相对。例如,在环形齿圈51被安装在电机E的电机轴ES上的齿轮G驱动的情况下,环形齿圈51的转动使得凹槽510内的板簧523被压缩,这进而使得拨叉521转动并且因此使得拨叉销522转动,从而带动与拨叉销522以不可相对转动的方式联接的扇叶轴3转动,进而带动扇叶4转动,从而调节扇叶4的开度。

[0039] 另外,排气节流装置100还包括固定在排气管1外部的多个限位构件53,多个限位构件53设置(例如,固定)在环形齿圈51的两侧,以防止环形齿圈51沿排气管1的延伸方向窜动。

[0040] 另外,排气节流装置100还包括预加载的弹性回复构件54,弹性回复构件54设置在环形齿圈51的内周面与排气管1的外壁之间,使得环形齿圈51未被驱动时回复至其初始位置。在电机E断电的情况下,弹性回复构件54使扇叶4自动转动至全开位置。弹性回复构件54例如为环形弹簧。

[0041] 另外,排气节流装置100还包括设置在扇叶轴3的伸出端与排气管1的内周面之间的密封圈(未示出)。在废气的挤压下,密封圈贴在排气管内侧,起到密封作用。

[0042] 在SCR催化剂温度高于SCR催化剂起燃温度(在催化剂理论转化效率曲线中,转化效率为50%时对应的温度)时,定义此时扇叶4的开度为全开,使得扇叶4顺着气流方向而不产生阻力;当SCR催化剂温度低于SCR催化剂起燃温度时,发动机控制单元根据标定好的转速排气温度MAP通过扇叶开度调节机构5实时调节扇叶4的开度,当SCR催化剂温度达到SCR催化剂起燃温度后,电机E断电,环形齿圈51在弹性回复构件54的作用下恢复到原来位置,从而带动扇叶4全开。

[0043] 当SCR催化剂温度低于SCR催化剂起燃温度时,通过改变扇叶4的开度降低尾气的流通面积,提高发动机的排气背压,从而提高发动机排气温度,提高低负荷下发动机排气背压,影响发动机扫气,使气缸进气量减少,燃烧变差,原机排放降低,燃油消耗量会有所增加,而燃油消耗量的增加会使喷油持续期延长,排气温度升高,当温度高于SCR催化剂起燃温度时,扇叶恢复到全开状态,对尾气流动不产生阻力。通过试验证明,由于低负荷工况下

空燃比很高,在背压增加不是很大的情况下,进气量的减少对燃油消耗量影响很小,而此时SCR催化剂温度会有明显的提高。

[0044] 通过模拟计算,扇叶开度在一定范围内减小时,流经扇叶的废气流速有所增加,废气成旋涡状流入SCR后处理装置,有利于尿素混合。通过试验并观察速度矢量图可以看出,SCR载体前端混合气速度有所提高,由于扰流作用混合后的尿素粒径有所降低,说明在一定范围内减小扇叶开度有利于尿素混合,降低结晶风险。

[0045] 以上所述,仅为本发明较佳的具体实施方式,但本发明的保护范围并不局限于此,任何熟悉本技术领域的技术人员在本发明揭露的技术范围内,可轻易想到的变化或替换,都应涵盖在本发明的保护范围之内。因此,本发明的保护范围应以所述权利要求的保护范围为准。



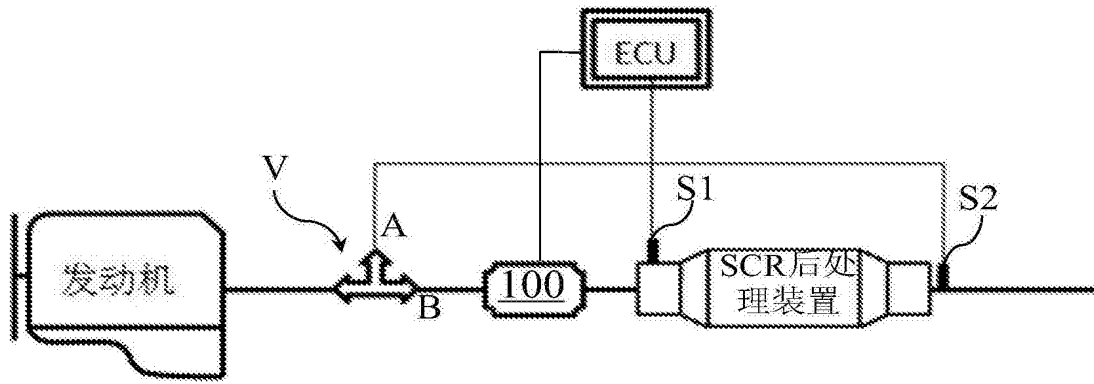


图1

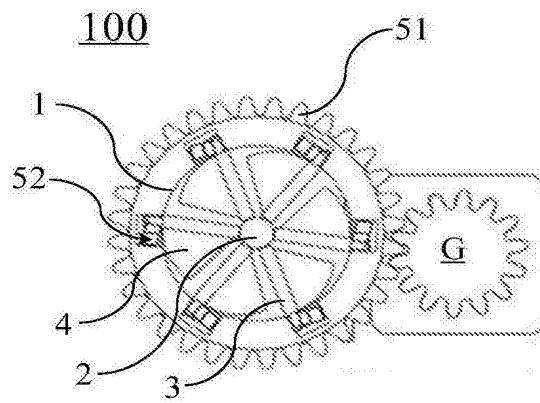


图2

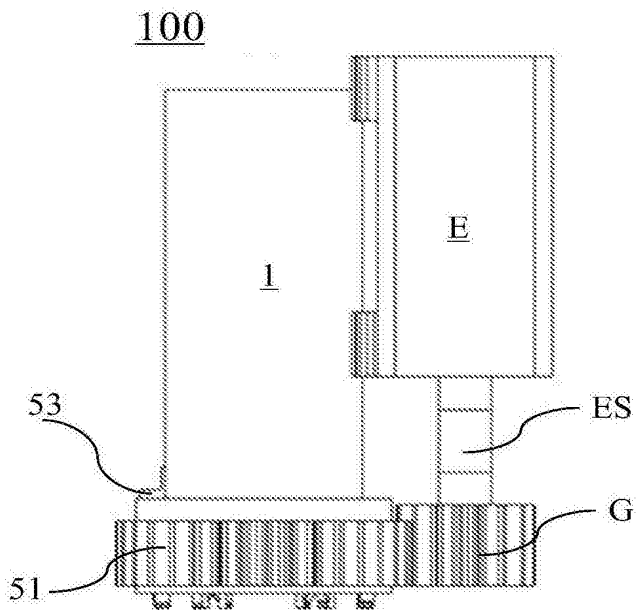


图3

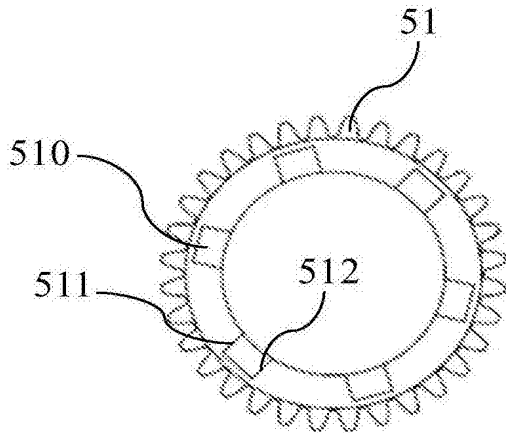


图4

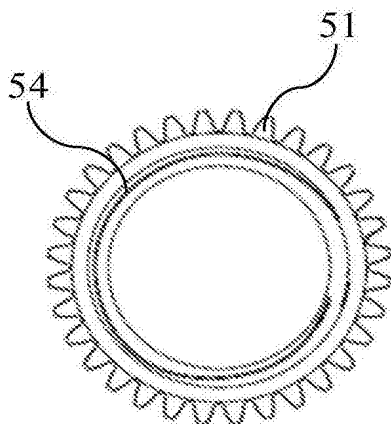


图5

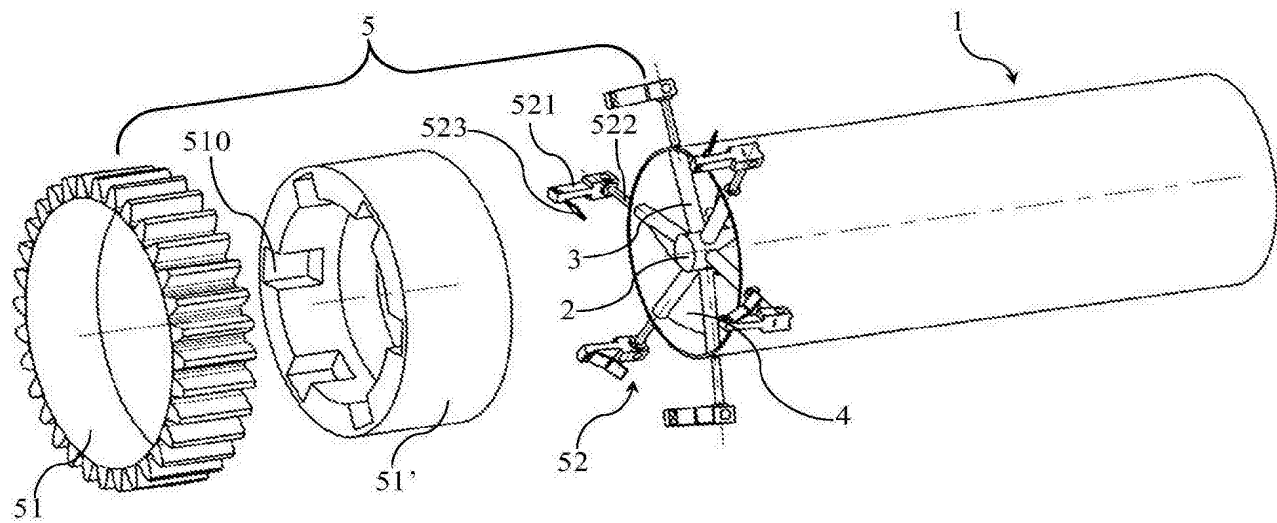


图6