



(12)发明专利申请

(10)申请公布号 CN 107289675 A
(43)申请公布日 2017. 10. 24

(21)申请号 201610196914.9

(22)申请日 2016.03.31

(71)申请人 杭州三花研究院有限公司
地址 310018 浙江省杭州市经济技术开发区12号大街289-2号

(72)发明人 不公告发明人

(51)Int. Cl.
F25B 39/00(2006.01)
B60H 1/00(2006.01)

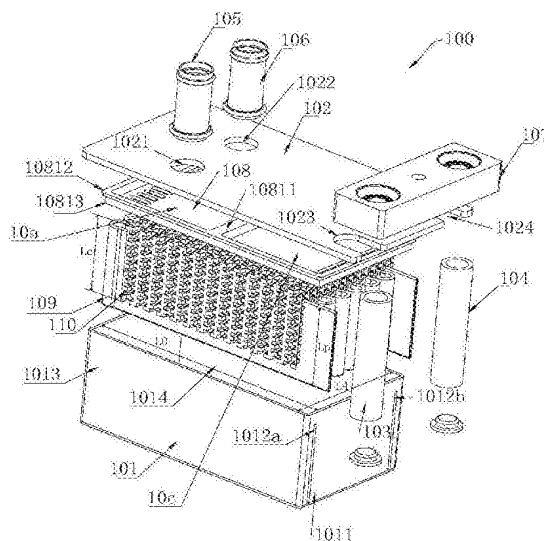
权利要求书3页 说明书9页 附图4页

(54)发明名称

换热器及车辆热管理系统

(57)摘要

本发明公开了一种换热器,包括箱体和换热芯体,换热芯体的至少一部分收容于箱体内部,换热芯体包括换热管,换热管包括第一折弯部、平直部和第二折弯部,第一折弯部位于箱体内部的一侧,第二折弯部位于箱体内部的另一侧,相邻平直部大致平行设置;箱体包括箱主体、分配板和盖板,分配板包括第一连通部、第二连通部和第三连通部,第一连通部与所述第二连通部位于分配板上的一侧,第三连通部位于分配板的另一侧;盖板与分配板之间形成有至少三个腔室,腔室之间相互隔离,腔室包括第一腔、第二腔和第三腔,第一腔与第一连通部连通,第二腔与第二连通部连通,第三腔与第三连通部连通。本发明结构小巧、紧凑,换热效果好。



1. 一种换热器,包括箱体和换热芯体,所述换热芯体的至少一部分收容于所述箱体内部,所述换热器在所述箱体内形成第一流体通道,所述换热芯体包括一个或两个以上换热管,所述换热管内部形成第二流体通道,所述第一流体通道与所述第二流体通道相互隔离;

所述换热管包括至少两个第一折弯部、多个平直部和至少一个第二折弯部,所述第一折弯部位于所述箱体内部的一侧,所述第二折弯部位于所述箱体内部的另一侧,相邻平直部大致平行设置;

所述箱体包括箱主体、分配板和盖板,所述箱主体的一侧设有开口部,所述分配板与所述箱主体的开口部固定设置,所述分配板与所述盖板固定设置;

所述盖板包括第一接口和第二接口,所述第一接口和第二接口与所述第一流体通道相连通;所述分配板包括一个或两个以上第一连通部、一个或两个以上第二连通部和一个或两个以上第三连通部,所述第一连通部、所述第二连通部与所述第一折弯部位于所述箱主体相对靠近所述第一折弯部的一侧,所述第三连通部与所述第二折弯部位于所述箱主体相对远离所述第一折弯部的一侧;所述盖板与所述分配板之间形成有至少三个腔室,所述腔室之间相互隔离,所述腔室包括第一腔、第二腔和第三腔,所述第一腔与所述第一连通部连通,所述第二腔与所述第二连通部连通,所述第三腔与所述第三连通部连通,所述第一接口与所述第一腔连通,所述第二接口与所述第二腔连通。

2. 根据权利要求1所述的换热器,其特征在于:所述分配板位于所述箱主体与所述盖板之间,所述分配板与所述箱主体之间通过焊接固定,所述盖板与所述分配板之间通过焊接固定;

所述第一连通部与所述第三连通部的一部分之间通过所述第一流体通道的一部分相连通,所述第三连通部的又一部分与所述第二连通部之间通过所述第一流体通道的又一部分连通。

3. 根据权利要求1所述的换热器,其特征在于:所述第一连通部沿换热芯体宽度方向的长度 L' 或所述两个以上第一连通部沿换热芯体宽度方向的长度之和 L' 小于或等于所述第二连通部沿换热芯体宽度方向的长度 L'' 或所述两个以上第二连通部沿换热芯体宽度方向的长度之和 L'' ,所述第三连通部沿换热芯体宽度方向的长度 L''' 或所述两个以上第三连通部沿换热芯体宽度方向的长度之和 L''' 大于所述第一连通部沿换热芯体宽度方向的长度 L' 或所述两个以上第一连通部沿换热芯体宽度方向的长度之和 L' ,所述第三连通部沿换热芯体宽度方向的长度 L''' 或所述两个以上第三连通部沿换热芯体宽度方向的长度之和 L''' 大于所述第二连通部沿换热芯体宽度方向的长度 L'' 或所述两个以上第二连通部沿换热芯体宽度方向的长度之和 L'' 。

4. 根据权利要求1或2或3所述的换热器,其特征在于:所述分配板包括第一平面部和自第一平面部凹进的第一凹槽、第二凹槽和第三凹槽,所述第一连通部位于所述第一凹槽,所述第二连通部位于所述第二凹槽,所述第三连通部位于所述第三凹槽;所述第一凹槽和所述第二凹槽位于所述分配板的一侧,所述第三凹槽位于所述分配板的另一侧;所述第一凹槽与所述盖板形成所述第一腔,所述第二凹槽与所述盖板形成所述第二腔,所述第三凹槽与所述盖板形成所述第三腔。

5. 根据权利要求4所述的换热器,其特征在于:所述第一平面部包括隔离部和四周的边缘部,所述隔离部朝向所述盖板的部位与所述边缘部朝向所述盖板的部位齐平;所述隔离

部包括第一隔离部和第二隔离部,所述第一隔离部位于所述第一凹槽与所述第二凹槽之间,所述第二隔离部位于所述第三凹槽与所述第一凹槽、第二凹槽之间,所述第一隔离部沿换热芯体宽度方向的宽度小于所述换热管相邻平直部之间的距离。

6. 根据权利要求1-5中任一所述的换热器,其特征在于:所述第一接口在所述分配板上的投影与所述第一连通部不重合,且所述第一接口在所述分配板上的投影与所述第一连通部之间的距离不小于所述第一连通部沿所述换热芯体宽度方向的长度 L' 的 $1/8$ 或所述第一接口在所述分配板上的投影与所述第一连通部之间的距离不小于所述两个以上第一连通部沿换热芯体宽度方向的长度之和 L' 的 $1/8$;所述第二接口在所述分配板上的投影与所述第二连通部不重合,且所述第二接口在所述分配板上的投影与所述第二连通部之间的距离不小于所述第二连通部沿所述换热芯体宽度方向的长度 L'' 的 $1/8$ 或所述第二接口在所述分配板上的投影与所述第二连通部之间的距离不小于所述两个以上第一连通部沿换热芯体宽度方向的长度之和 L' 的 $1/8$ 。

7. 根据权利要求1-6中任一所述的换热器,其特征在于:所述第一连通部为两个以上,各第一连通部朝着所述换热管方向的投影位于所述换热管相邻的平直部之间,各第一连通部沿换热芯体宽度方向的长度大致等于换热管的相邻平直部之间的距离 d_1 ;或者所述第一连通部为一个,所述第一连通部的宽度自所述第二腔向着所述第一腔的方向逐渐缩小;和/或所述第三连通部为一个,且所述第三连通部的宽度自所述第二腔向着所述第一腔的方向逐渐缩小。

8. 根据权利要求1或2或3所述的换热器,其特征在于:所述第一连通部、第二连通部、第三连通部位于所述分配板底部,所述盖板包括第二平面部和自第二平面部凹进的第四凹槽、第五凹槽、第六凹槽,所述第四凹槽与所述分配板形成所述第一腔室,所述第五凹槽与所述分配板形成所述第二腔室,所述第六凹槽与所述分配板形成所述第三腔室;所述第二平面部和所述分配板的一侧固定设置。

9. 一种换热器,包括箱体和换热芯体,所述换热芯体的至少一部分收容于所述箱体内部,所述换热器在所述箱体内形成第一流体通道,所述换热芯体包括一个或两个以上换热管,所述换热管内部形成第二流体通道,所述第一流体通道与所述第二流体通道相互隔离;

所述换热管包括至少两个第一折弯部、多个平直部和至少一个第二折弯部,所述第一折弯部位于所述箱体内部的一侧,所述第二折弯部位于所述箱体内部的另一侧,相邻平直部大致平行设置;

所述箱体包括箱主体、分配板和盖板,所述箱主体的一侧设有开口部,所述分配板与所述箱主体固定设置,所述分配板与所述盖板固定设置;

所述盖板包括第一接口和第二接口,所述第一接口和第二接口与所述第一流体通道相连通;所述分配板包括一个或两个以上第一连通部、一个或两个以上第二连通部、一个或两个以上第三连通部和一个或两个以上第四连通部,所述盖板与所述分配板之间形成四个腔室,所述腔室包括第一腔、第二腔、第三腔和第四腔,所述第一连通部、所述第二连通部与所述第一折弯部位于所述箱主体的一侧,所述第三连通部、所述第四连通部与所述第二折弯部位于所述箱主体相对远离所述第一折弯部的一侧:所述第一接口与所述第一腔连通,所述第一连通部与所述第一腔连通,所述第一连通部与所述第三连通部的一部分之间通过所述第一流体通道的一部分连通,所述第三连通部的一部分与所述第三腔连通,所述第三连

通部的又一部分与所述第三腔连通,所述第三连通部的又一部分与所述第二连通部的一部分之间通过所述第一流体通道的又一部分连通,所述第二连通部的一部分与所述第二腔连通,所述第二连通部的又一部分之间与所述第二腔连通,所述第二连通部的又一部分与所述第四连通部之间通过第一流体通道的再一部分连通,所述第四连通部与所述第四腔连通,所述第二接口与所述第四腔连通。

10. 根据权利要求9所述的换热器,其特征在于:所述第一连通部沿换热芯体宽度方向的长度或所述两个以上第一连通部沿换热芯体宽度方向的长度之和小于或等于所述第二连通部沿换热芯体宽度方向的长度或所述两个以上第二连通部沿换热芯体宽度方向的长度之和,所述第三连通部沿换热芯体宽度方向的长度或所述两个以上第三连通部沿换热芯体宽度方向的长度之和大于所述第四连通部沿换热芯体宽度方向的长度或所述两个以上第四连通部沿换热芯体宽度方向的长度之和。

11. 一种车辆热管理系统,包括第一循环通道、第二循环通道和根据权利要求1-10中任一项所述的换热器,所述第一循环通道与所述换热器的第一流体通道相连通,所述第二循环通道与所述换热器的第二流体通道相连通。

换热器及车辆热管理系统

技术领域

[0001] 本发明涉及热交换技术领域,如涉及一种车辆热交换技术。

背景技术

[0002] CO₂是一种新型的环保型制冷工质,其全球变暖潜能值为1,相对传统的制冷剂,如R134a具有更好的环境友好性;另外在CO₂蒸发潜热、比热容、动力黏度等物理性质上具有优势,若采用合适的制冷循环,CO₂在热力特性上可与传统制冷剂相当,或者在某些方面更具优势。以CO₂为工质的压缩式制冷循环系统可以运用于大多数的制冷/制热领域。

[0003] 而传统的CO₂微通道换热器是采用制冷剂和空气强制对流的方式换热,效率较低。而若将空气替换为液体,为获得较好的换热性能,很容易使换热器体积过大。因此,如何提供一种结构相对较小且换热性能较好的换热器是目前急需解决的技术问题。

发明内容

[0004] 本发明的目的在于提供一种结构相对较小且换热性较好的换热器。

[0005] 一种换热器,包括箱体和换热芯体,所述换热芯体的至少一部分收容于所述箱体内部,所述换热器在所述箱体内形成第一流体通道,所述换热芯体包括一个或两个以上换热管,所述换热管内部形成第二流体通道,所述第一流体通道与所述第二流体通道相互隔离;

[0006] 所述换热管包括至少两个第一折弯部、多个平直部和至少一个第二折弯部,所述第一折弯部位于所述箱体内部的一侧,所述第二折弯部位于所述箱体内部的另一侧,相邻平直部大致平行设置;

[0007] 所述箱体包括箱主体、分配板和盖板,所述箱主体的一侧设有开口部,所述分配板与所述箱主体的开口部固定设置,所述分配板与所述盖板固定设置;

[0008] 所述盖板包括第一接口和第二接口,所述第一接口和第二接口与所述第一流体通道相连通;所述分配板包括一个或两个以上第一连通部、一个或两个以上第二连通部和一个或两个以上第三连通部,所述第一连通部、所述第二连通部与所述第一折弯部位于所述箱主体相对靠近所述第一折弯部的一侧,所述第三连通部与所述第二折弯部位于所述箱主体相对远离所述第一折弯部的一侧;所述盖板与所述分配板之间形成有至少三个腔室,所述腔室之间相互隔离,所述腔室包括第一腔、第二腔和第三腔,所述第一腔与所述第一连通部连通,所述第二腔与所述第二连通部连通,所述第三腔与所述第三连通部连通,所述第一接口与所述第一腔连通,所述第二接口与所述第二腔连通。

[0009] 作为另一种技术方案,提供了一种换热器。

[0010] 一种换热器,包括箱体和换热芯体,所述换热芯体的至少一部分收容于所述箱体内部,所述换热器在所述箱体内形成第一流体通道,所述换热芯体包括一个或两个以上换热管,所述换热管内部形成第二流体通道,所述第一流体通道与所述第二流体通道相互隔离;

[0011] 所述换热管包括至少两个第一折弯部、多个平直部和至少一个第二折弯部,所述第一折弯部位于所述箱体内部的一侧,所述第二折弯部位于所述箱体内部的另一侧,相邻平直部大致平行设置;

[0012] 所述箱体包括箱主体、分配板和盖板,所述箱主体的一侧设有开口部,所述分配板与所述箱主体固定设置,所述分配板与所述盖板固定设置;

[0013] 所述盖板包括第一接口和第二接口,所述第一接口和第二接口与所述第一流体通道相连通;所述分配板包括一个或两个以上第一连通部、一个或两个以上第二连通部、一个或两个以上第三连通部和一个或两个以上第四连通部,所述盖板与所述分配板之间形成四个腔室,所述腔室包括第一腔、第二腔、第三腔和第四腔,所述第一连通部、所述第二连通部与所述第一折弯部位于所述箱主体的一侧,所述第三连通部、所述第四连通部与所述第二折弯部位于所述箱主体相对远离所述第一折弯部的一侧:所述第一接口与所述第一腔连通,所述第一连通部与所述第一腔连通,所述第一连通部与所述第三连通部的一部分之间通过所述第一流体通道的一部分连通,所述第三连通部的一部分与所述第三腔连通,所述第三连通部的又一部分与所述第三腔连通,所述第三连通部的又一部分与所述第二连通部的一部分之间通过所述第一流体通道的又一部分连通,所述第二连通部的一部分与所述第二腔连通,所述第二连通部的又一部分之间与所述第二腔连通,所述第二连通部的又一部分与所述第四连通部之间通过第一流体通道的再一部分连通,所述第四连通部与所述第四腔连通,所述第二接口与所述第四腔连通。

[0014] 作为另一种技术方案,提供了一种车辆热管理系统。

[0015] 一种车辆热管理系统,包括第一循环通道、第二循环通道和根据上述技术方案中所述的换热器,所述第一循环通道与所述换热器的第一流体通道相连通,所述第二循环通道与所述换热器的第二流体通道相连通。

[0016] 上述技术方案的换热器,箱体通过分配板、盖板密封,换热管的至少一部分收容于箱体内部,盖板与分配板之间形成有至少三个腔室,使箱体内换热液体的流动路径加长,增强换热效果的同时使换热器结构小巧、紧凑。

附图说明

[0017] 图1是换热器一种实施方式的立体结构示意图;

[0018] 图2是图1所示换热器的爆炸示意图;

[0019] 图3是图1所示换热器的一种分配板的示意图;

[0020] 图4是换热器的分配板另一种实施方式的示意图;

[0021] 图5是换热器的分配板又一种实施方式的示意图;

[0022] 图6是图1所示换热器的箱主体内部换热管与翅片的示意图;其中,虚线大致描绘了例示区,并不对其形状有所限制;

[0023] 图7是换热器的盖板的另一种实施方式的仰视示意图。

具体实施方式

[0024] 下面结合附图对本发明的具体实施方式进行说明。

[0025] 图1是换热器的一种实施方式的立体结构示意图,图2是图1所示换热器的爆炸示

意图,如图所示,在本实施方式中,换热器100包括箱体以及至少一部分收容于箱体内部的换热芯体,换热器在箱体内形成有第一流体通道,换热芯体内形成有第二流体通道,第一流体通道位于换热芯体的一部分的外部,第一流体通道和第二流体通道相互隔离。第一流体通道和第二流体通道内流体为温度不同的流体时,可实现第一流体通道内流体与第二流体通道内流体之间的换热。第一流体通道内第一流体例如为冷却液,第二流体通道内第二流体例如为制冷剂。换热芯体的至少一部分收容于箱体内包括换热芯体全部收容于箱体内以及换热芯体的一部分收容于箱体内。

[0026] 箱体包括箱主体101、盖板102、第一接管105、第二接管106、压块107、分配板108。箱主体101的外形轮廓近似为长方体或正方体,箱主体101的一侧开设有开口部1014,分配板108与箱主体101的开口部1014固定设置,分配板108与盖板102固定设置。具体的,分配板108位于箱主体101与盖板102之间,分配板108与箱主体101之间通过焊接固定,盖板102与分配板108之间通过焊接固定。更为具体的,箱主体101的开口部1014的边缘与分配板108周边如通过焊接方式密封固定,以使箱主体内部形成有一个腔体,盖板102边缘与分配板108周边如通过焊接方式密封固定,使盖板102与分配板108之间也形成有至少一个腔体。除焊接固定外,箱主体与分配板、盖板间也可通过密封圈等方式固定。箱体的开口部通过分配板、盖板密封固定,使箱体内部的第一流体在密封性良好的腔室内流动,与第二流体进行换热,有助于提升换热性能。更为具体的,盖板102包括第一接口1021、第二接口1022、第一开孔1023和第二开孔1024,第一接管105伸入第一接口1021并与第一接口1021壁部固定,第二接管106伸入第二接口1022并与第二接口1022壁部固定。第一开孔1023和第二开孔1024邻近盖板102的边缘设置,且第一开孔1023和第二开孔1024位于分配板108的边缘外部,第一开孔1023、第二开孔1024与盖板102的边缘对应位置侧不封闭。压块107邻近盖板的一侧与盖板102通过焊接、螺钉等方式固定。

[0027] 箱主体101包括侧部1011,侧部1011开有与箱主体内部空间相连通的槽。换热芯体的大部分位于由盖板102和箱主体101封围的空间内。换热芯体包括一个或两个以上换热管109和翅片110,翅片110位于箱体内部,翅片110布置于大部分换热管109的外部,换热管109的一部分穿过槽伸出箱主体外,且槽内壁与换热管109外壁之间密封固定。换热芯体的换热管为一根或多根,图上以一根换热管为示例,换热管经过折弯大致呈蛇状,换热管的宽度较大,为了提高换热器的换热性能,换热管的宽度 L_p 大致等于或者略小于分配板108与箱主体101底部之间的距离。换热管内通道可以设置为多个相互平行的通道,该通道即形成第二流体通道。

[0028] 换热管109为 n 根时,各换热管的宽度相对应的较小,各换热管沿箱主体高度方向的宽度之和小于或等于分配板与箱主体之间的高度。

[0029] 参照图6,换热管109经过折弯形成至少两个第一折弯部1091、至少一个第二折弯部1092、多个平直部1093、第一端部1094和第二端部1095,第一折弯部1091和第二折弯部1092位于平直部1093两端侧,并连接相邻的平直部1093。在本实施例中,第一折弯部1091位于换热管109相对远离第一端部1094和第二端部1095的一侧,第二折弯部1092位于换热管109相对邻近第一端部1094和第二端部1095的一侧。多个平直部大致相互平行,且两相邻平直部1093之间保持一定距离 d_1 , d_1 取值范围为 $0.5\text{mm}\sim 6\text{mm}$ 。第一端部1094与第一折弯部1091之间的距离 L_1 ,或者第二端部1095与第一折弯部1091之间的距离 L_1 大于第一折弯部

1091与第二折弯部1092之间的距离 L_2 ,且第一端部1094与第一折弯部1091之间的距离 L_1 ,或者第二端部1095与第一折弯部1091之间的距离 L_1 小于或等于主体部101的两内壁之间的距离 L_0 。换热管折弯后自箱体开口部进入箱体内腔,方便安装,且换热管折弯后收容于箱体内部,使箱体整体结构更加紧凑小巧,占用空间较小。

[0030] 本文中,换热芯体宽度方向为换热芯体与换热管的平直部垂直或与换热管的平直部形成一定夹角的延伸方向;换热管长度方向为换热管的平直部的延伸方向。

[0031] 进一步,第二折弯部1092与邻近第二折弯部1092的箱体内壁之间的距离不大于5mm;箱主体101还包括隔离段,第一流体通道包括与第一连通部1085连通的第一区11a和与第二连通部1086连通的第二区11b,隔离段与邻近第一折弯部1091的箱体内壁固定,隔离段位于第一区11a与第二区11b之间;或者隔离段与换热芯体固定或隔离段与分配板固定或隔离段与箱主体相对远离分配板的内壁固定,隔离段位于第一区11a与第二区11b之间,且隔离段与邻近第一折弯部1091的箱体内壁之间的距离小于第一折弯部与邻近第一折弯部的箱体内壁之间的距离;或者第一折弯部1091与邻近第一折弯部1091的箱体内壁之间的距离不大于5mm。第一流体自第一连通部进入箱体内部后,由于第一折弯部与箱体内壁之间距离不大于5mm,或者与第一连通部对应的区域受隔离部拦阻,流体沿着换热管的平直部移动,流向第三连通部,如此使第一流体在箱体内部与换热管内部第二流体进行热交换,保证换热效果。另外,由于第二折弯部1092与箱体内壁之间的距离不大于5mm,可以使第一流体向第三连通部移动,有助于流体路径的增长。

[0032] 箱主体的侧部1011上开设的槽包括第一槽1012a和第二槽1012b,第一槽1012a与第一端部1094大小相适配且第一槽1012a内壁与换热管109的外壁之间密封固定,第二槽1012b与第二端部1095大小相适配且第二槽1012b内壁与换热管109外壁之间密封固定。换热芯体还包括有第一集管103、第二集管104、第一端盖114和第二端盖115,第一集管103与第一开孔1023相配合,且第一集管103的外壁与第一开孔内壁固定,第二集管104与第二开孔相配合,且第二集管的外壁与第二开孔内壁固定。如此使第一集管103和第二集管104自盖板102的侧部与盖板102固定,使操作简单、便捷,整体结构更具美观性。

[0033] 翅片110位于换热管109的平直部1093的外部,且翅片110的大部分位于两相邻平直部1093之间的空间,在换热器中,两相邻平直部1093之间形成为流体流动通道的一部分,两相邻平直部1093之间设置的翅片可以增加流体的扰流性能,提高换热器的换热性能。翅片110可以为锯齿形翅片,也可以是其他形式的翅片,例如dimple板、扭带、打孔翅片、螺旋线圈、平直翅片等。

[0034] 翅片110沿换热管宽度方向的宽度 L_c 略大于或等于换热管109的宽度 L_p ,更为具体的,在翅片110的宽度 L_c 大于换热管109的宽度 L_p 的情况下,翅片110的宽度 L_c 与换热管109的宽度 L_p 之差小于或等于3mm,以使流体大部分从平直部之间的空间流过,防止流体直接在换热管与箱体内壁之间的空隙流动,有利于提高换热效果。相距最远的翅片,或者说邻近箱体内壁的翅片之间的距离 L_3 大致等于箱主体101的两侧部1013内壁之间的距离 L_4 ,翅片上设置有复合层,如此,翅片的一侧与分配板焊接固定,位于平直部之间的翅片与换热管焊接固定,位于平直部外部的翅片与箱主体的侧部1013焊接固定,从而使换热芯体在箱体内部固定,提高换热器的稳定性。本文中所述的复合层是指熔点低于母材的一种材料。

[0035] 结合参照图2和图3,分配板108包括一个或两个以上第一连通部1085、一个或两个

以上第二连通部1086和一个或两个以上第三连通部1087,第一连通部1085、第二连通部1086和第一折弯部位于箱体相对邻近第一折弯部的一侧,第三连通部1087和第二折弯部位于箱体相对远离第一折弯部的一侧;盖板102与分配板108之间形成有至少三个腔室,各腔室之间相互隔离,腔室包括第一腔10a、第二腔10b和第三腔10c,第一腔10a与第一连通部1085连通,第二腔10b与第二连通部1086连通,第三腔10c与第三连通部1087连通。第一连通部1085、第二连通部1086、第三连通部1087可以使盖板102与分配板108之间的腔室与形成于箱主体101内的腔室相通,供流体在这些腔室间流动。第一连通部1085与第三连通部1087的一部分之间通过第一流体通道的一部分相连通,第三连通部1087的又一部分与第二连通部1086之间通过第一流体通道的又一部分连通。第一流体经第一连通部进入箱体内部的换热管外部区域,再经第三连通部的一部分进入第三腔10c,然后通过第三连通部1087的另一部分进入箱体内部其他换热管的外部区域,再从第二连通部进入第二腔,如此第一流体在箱主体内部的流动路径可加长,有助于提高换热效果。

[0036] 盖板102上的第一接口1021位于第一腔10a对应位置,且与第一腔连通,第二接口1022位于第二腔10b对应位置,且与第二腔10b连通,第一接口1021在分配板108上的投影与第一连通部1085不重合,且第一接口1021在分配板108上的投影与第一连通部1085之间的距离不小于第一连通部1085沿换热芯体宽度方向的长度 L' 的 $1/8$ 或第一接口在分配板上的投影与第一连通部之间的距离不小于两个以上第一连通部沿换热芯体宽度方向的长度之和 L' 的 $1/8$;第二接口1022在分配板108上的投影与第二连通部1086不重合,且第二接口1022在分配板108上的投影与第二连通部1086之间的距离不小于第二连通部1086沿换热芯体宽度方向的长度 L'' 的 $1/8$ 或第二接口在分配板上的投影与第二连通部之间的距离不小于两个以上第二连通部沿换热芯体宽度方向的长度之和 L'' 的 $1/8$ 。如此,自第一接口1021进入的第一流体可相对较好的分配至第一连通部1085,防止流体集中在少数通道中流动,影响换热性能。

[0037] 在本实施例中,分配板108包括平面部1081和从平面部1081向下凹进的第一凹槽1082、第二凹槽1083和第三凹槽1084,如此使分配板108的另一侧形成有三个凸起,或者说分配板108邻近箱主体的一侧包括有台阶部10813,台阶部10813位于箱主体内部并与箱主体内壁固定。各凹槽相互隔离且相邻设置,第一凹槽1082、第二凹槽1083位于分配板108的一侧,第三凹槽1084位于分配板108的相对另一侧,平面部1081包括隔离部10811和四周的边缘部10812,隔离部10811朝向盖板102的部位与边缘部10812朝向盖板的部位齐平,平面部1081的平面度在 0.1mm 以内。隔离部10811包括第一隔离部10811a和第二隔离部10811b,第一隔离部10811a位于第一凹槽1082与第二凹槽1083之间,第二隔离部10811b位于第三凹槽与第一凹槽、第二凹槽之间,第一隔离部10811a的宽度不要过大且相对小于第二隔离部10811b的宽度,具体的,第一隔离部沿换热芯体宽度方向的宽度小于换热管相邻平直部1093之间的距离 d_1 ,避免流体受第一隔离部阻挡,造成换热面积的浪费。第一凹槽1082、第二凹槽1083、第三凹槽1084的开口端边缘与分配板108的边缘之间保持一定的距离,从而使分配板108的平面部1081的四周具有一定的宽度形成边缘部10812,边缘部10812包括正面侧和反面侧,正面侧与盖板固定,反面侧与箱主体101壁部固定,且反面侧自台阶部10813向外伸出的距离大于箱主体101的壁厚。边缘部10812面向盖板102的部位,隔离部10811面向盖板102的部位均与盖板102如通过焊接方式密封固定,边缘部10812背向盖板102的部位与

箱主体101的壁部如通过焊接方式密封固定。

[0038] 如图3所示,第一连通部1085位于第一凹槽1082(例如位于第一凹槽1082的底部),第一凹槽1082与盖板之间形成为第一腔10a,第二连通部1086位于第二凹槽1083(例如位于第二凹槽1083的底部),第二凹槽1083与盖板之间形成为第二腔10b,第三连通部1087位于第三凹槽1084(例如位于第三凹槽1084的底部),第三凹槽1084与盖板之间形成为第三腔10c。第一连通部1085与第二连通部1086的位置大致相对齐,且靠近分配板108的边缘部10812的一侧,第三连通部1087靠近分配板108的边缘部10812的相对另一侧,第一连通部1085、第二连通部1086的邻近边缘部10812的一侧与第三连通部1087邻近边缘部10812的一侧之间的距离大致等于换热管109的长度,如此可使第一流体通道内流体的流动路径较大,保证第一流体通道内流体与第二流体通道内流体的较充分的换热。第一连通部1085沿换热芯体宽度方向的长度 L' 或两个以上第一连通部沿换热芯体宽度方向的长度之和 L' 小于或等于第二连通部1086沿换热芯体宽度方向的长度 L'' 或两个以上第二连通部沿换热芯体宽度方向的长度之和 L'' ,第三连通部1087沿换热芯体宽度方向的长度 L''' 或两个以上第三连通部沿换热芯体宽度方向的长度之和 L''' 大于第二连通部1086沿换热芯体宽度方向的长度 L'' 或两个以上第二连通部1086沿换热芯体宽度方向的长度 L'' 之和,第三连通部1087沿换热芯体宽度方向的长度 L''' 或两个以上第三连通部沿换热芯体宽度方向的长度之和 L''' 大于第一连通部1085沿换热芯体宽度方向的长度 L' 或两个以上第一连通部1085沿换热芯体宽度方向的长度 L' 之和,并且第三连通部1087沿换热芯体宽度方向的长度 L''' 或两个以上第三连通部沿换热芯体宽度方向的长度之和 L''' 可以等于或略小于相距最远的翅片之间的距离 L_3 ,如此,可使刚进入换热器的第一流体经第一连通部1085分配至更多的换热管的平直部之间,相邻换热管的平直部间的流体流速增大,使第一流体与第二流体的换热更充分,更有利于提高换热效果。

[0039] 第二流体从第二集管104进,从第一集管103出,第一流体从第一接口1021经第一连通部1085进入箱体内腔,从第二连通部1086离开箱体内腔,如图3所示第一连通部1085为一个,且第一连通部1085沿换热管长度方向的宽度自第二腔向着第一腔的方向逐渐缩小,或者第一连通部1085靠近第二连通部1086的端部1085a的宽度大于第一连通部1085相对远离第二连通部1086的端部1085b的宽度;和/或第三连通部1087为一个,且第三连通部1087的宽度自第二腔10b向着第一腔10a的方向逐渐缩小,或者第三连通部1087的两端宽度不同,第三连通部1087与第二连通部1086对应的端部1087a的宽度大于第三连通部1087与第一连通部1085对应的端部1087b的宽度。如此,在箱主体内部,第一流体沿换热芯体宽度方向自箱主体一侧向另一侧移动的方向与换热管内第二流体沿换热芯体宽度方向自箱主体一侧向另一侧移动的方向相反,以使两种流体更好地进行热交换。而第一连通部1085宽度设置的不同可使更多的第一流体与相对靠近第二流体进入侧的流体进行换热,有利于提高换热效果。

[0040] 作为另一种实施方式,如图4所示,图4是换热器的分配板108'的示意图;两个以上第一连通部1085位于第一凹槽1082(例如底部),各第一连通部朝着换热管方向的投影位于换热管相邻的平直部之间,各第一连通部1085沿换热芯体宽度方向的长度大致等于换热管的相邻平直部之间的距离 d_1 。如此第一腔10a内流体可较好地分配入相邻平直部之间,使流体分配更为均匀,有助于换热效果的提高。当然,各第一连通部朝着换热管方向的投影只需

部分落于相邻的平直部之间即可。

[0041] 上述实施方式中分配板108、分配板108'与盖板102形成三个腔室,第一流体从第一腔10a流入,进入箱主体内部,经第三腔10c后流体换向,自第二腔10b流出,第二流体通道为两流程。除此以外,第二流体通道还可为三流程或四流程,举个例子,如图5所示,图5是换热器的分配板108'的示意图;分配板108'包括第一连通部1085、第二连通部1086、第三连通部1087和第四连通部1089,分配板108'与盖板102形成四个腔室,腔室包括第一腔10a、第二腔10b、第三腔10c和第四腔10d,第一腔10a与第一连通部1085连通,第二腔10b与第二连通部1086连通,第三腔10c与第三连通部1087连通,第四腔10d与第四连通部1089连通,第一连通部1085和第二连通部1086位于分配板108'的一侧,第三连通部1087和第四连通部1089位于分配板108'的另一侧,盖板102上的第一接口1021位于第一腔10a的对应位置,盖板102上的第二接口1022位于第四腔10d的对应位置。第一连通部1085、第二连通部1086与第一折弯部1091位于箱主体的一侧,第三连通部1087、第四连通部1089与第二折弯部1092位于箱主体相对远离第一折弯部1091的一侧;第一接口1021与第一连通部1085之间通过第一腔10a连通,第一连通部1085与第三连通部1087的一部分之间通过第一流体通道的一部分连通,第三连通部1087的一部分与第三连通部1087的又一部分之间通过第三腔10c连通,第三连通部1087的又一部分与第二连通部1086的一部分之间通过第一流体通道的又一部分连通,第二连通部1086的一部分与第二连通部1086的又一部分之间通过第二腔10b连通,第二连通部1086的又一部分与第四连通部1089之间通过第一流体通道的再一部分连通,第四连通部1089与第四腔10d连通,第二接口1022与第四腔10d连通。

[0042] 更为具体的,第一连通部、第二连通部、第三连通部、第四连通部位于分配板108'的底部,分配板108'包括第一凹槽1082、第二凹槽1083、第三凹槽1084和第七凹槽1088,第一凹槽1082和第二凹槽1083位于分配板108'的一侧,第三凹槽1084和第七凹槽1088位于分配板108'的相对另一侧。第一连通部沿换热芯体宽度方向的长度或两个以上第一连通部沿换热芯体宽度方向的长度之和小于或等于第二连通部沿换热芯体宽度方向的长度或两个以上第二连通部沿换热芯体宽度方向的长度之和,第三连通部沿换热芯体宽度方向的长度或两个以上第三连通部沿换热芯体宽度方向的长度之和大于第四连通部沿换热芯体宽度方向的长度或两个以上第四连通部沿换热芯体宽度方向的长度之和。第二连通部和第三连通部在换热芯体宽度方向上有交叠部,第一连通部和第三连通部在换热芯体宽度方向上有交叠部,第二连通部和第四连通部在换热芯体宽度方向上有交叠部。如此,第一腔的第一流体经第一连通部进入箱主体内部,沿着换热管的平直部之间的翅片区,从第三连通部的一部分进入第三腔,再从第三连通部的另一部分进入箱主体内部,流体换向流过换热管的平直部之间的翅片区,再经第二连通部的一部分进入第二腔10b,第二腔10b中流体再通过第二连通部的另一部分进入箱主体内部,流体再次换向流过换热管的平直部之间的翅片区,从第四连通部进入第四腔10d,如此第一流体通道可以称之为三流程,这样第一流体可以更好地与换热管内的第二流体进行热交换,在箱体外形结构较小的情况下,提高换热效率。

[0043] 以上实施方式示出分配板具有多个凹槽,多个凹槽与盖板配合形成多个腔室。当然,盖板也可具有多个凹槽,盖板上的多个凹槽与分配板形成多个腔室。如图7所示,图7示出换热器的盖板102'的仰视示意图,盖板102'包括第二平面部1025和自第二平面部1025凹进的第四凹槽1026、第五凹槽1027、第六凹槽1028,第四凹槽1026与分配板108底部形成第

一腔室10a,第五凹槽1027与分配板底部形成第二腔室10b,第六凹槽1028与分配板底部形成第三腔室10c;第二平面部1025和分配板的一侧如通过焊接方式密封固定。

[0044] 为了使第一流体从分配板与盖板之间的腔室能更好地分配至换热管表面,参照图6,相邻平直部1093之间的空间包括与第一连通部1085位置相对应的第一区111,与第二连通部1086位置相对应的第二区112以及与第三连通部1087位置对应的第三区113,第一区111为无翅片区,翅片110邻近第一区111的端部可以与第一折弯部1091保持一定的距离 d_3 , d_3 的取值范围为5mm~30mm,且翅片110邻近第一区111的端部与第一折弯部1091之间的距离 d_3 大于第一连通部1085沿换热管长度方向的宽度 d_4 ,宽度 d_4 仅为例示,在第一连通部1085沿换热管长度方向的宽度不同时, d_4 代表最大值。这样,由于平直部1093靠近第一折弯部1091的一端的这部分无翅片布置,流体在这一部分的流动阻力较小,因此流体可以先沿着第一折弯部及该部分未设置翅片的平直部1093的宽度方向流动,使任一组相邻平直部1093之间的空间的流体在该空间内或沿换热管的宽度方向可以大致均匀分布,接着流体再自第一折弯部1091向着第二折弯部1092或第一端部1094或第二端部1095的方向流动,以防止分配板108下方靠近分配板108侧流体流量较大的问题,提高流体在换热管宽度方向的分配均匀度,从而提高换热器的换热性能。同理,在第三区113位置,在换热管长度方向与第二区112相对应的部分113a为无翅片区,翅片110邻近该部分113a的端部可以与第二折弯部1092保持一定的距离 d_2 , d_2 的取值范围为5mm~30mm,以使自第三连通部1087的一部分进入第三区的该部分113a的流体顺畅地在换热管宽度方向流动,使流体更均匀地进入各平直部之间的空间,提高流体在换热管宽度方向的分配均匀度,从而提高换热器的换热性能。

[0045] 本实施例中,第二流体通道位于换热管内,可适用于工作压力相对较高的高压制冷剂系统。本实施例的换热器可用于车辆的热管理系统或车辆的空调系统,车辆包括电动车或燃油汽车或混合动力汽车,例如,第一流体通道内流体为冷却液,第二流体通道内流体为高压制冷剂,包括(但不限于)超临界二氧化碳、亚临界二氧化碳等。

[0046] 举个例子,一种车辆热管理系统或一种车辆空调系统,包括第一循环通道和第二循环通道以及换热器100,换热器100的第一流体通道与第一循环通道相连通,换热器的第二流体通道与第二循环通道相连通。

[0047] 制冷剂从第二集管104流入,之后制冷剂流入伸入第二集管104的换热管109,换热管109包括一条制冷剂流道或多条大致平行的制冷剂流道,制冷剂通过换热管109的流道流动并与箱体内的冷却液进行热交换,经过热交换的制冷剂再流入第一集管103,流出换热器。

[0048] 冷却液从第一接管105流入第一凹槽1082,流入第一凹槽1082的流体通过第一连通部1085流入箱体,由于在箱体内对应第一连通部1085的部位至少有部分没有设置翅片,这样流体可以基本均匀地分布于箱体这端设置第一折弯部及靠近第一折弯部的换热管无翅片区的部位,大部分冷却液先沿着第一折弯部及靠近第一折弯部的换热管的宽度方向流动,再沿着平直部1093的长度方向流动,此时,冷却液可以与大部分的换热管109的外壁接触,冷却液与换热管109内的制冷剂进行热交换,经过热交换的冷却液通过第三连通部1087的一部分流入第三凹槽1084,第三凹槽1084内流体再通过第三连通部1087的另一部分进入箱体,同样地,由于在箱体内对应第三连通部1085一部分的部位至少有部分没有设置翅片,这样流体可以基本均匀地分布于箱体这端设置第二折弯部及靠近第二折弯部的换热管无

翅片区的部位,大部分冷却液先沿着第二折弯部及靠近第二折弯部的换热管的宽度方向流动,流体换向,再沿着平直部1093的长度方向流动,之后流体通过第二连通部1086进入第二凹槽,并自第二接管105流出换热器。在本实施例中,换热芯体被相对密闭地置于箱体内,换热芯体的换热管外为冷却液,可以较为有效的利用绝大部分的换热管,从而提高换热器的有效换热面积,提高换热器的换热性能。并且,冷却液可以沿着平直部1093的长度方向穿过翅片17流动,冷却液的流动方向与制冷剂的流动方向相同或者相反,且两者相对平直部1093的任一相对位置处的流动方向平行或反向平行,这种设置方式可以提高制冷剂与冷却液之间的换热性能,可以提高换热器的换热性能。

[0049] 以上所述,仅是本发明的具体实施例而已,并非对本发明作任何形式上的限制。虽然本发明已以较佳实施例揭露如上,然而并非用以限定本发明。任何熟悉本领域的技术人员,在不脱离本发明技术方案范围情况下,都可利用上述揭示技术内容对本发明技术方案做出许多可能的变动和修饰,或修改为等同变化的等效实施例,如实施例中换热管的平直部间设置有翅片,而另外也可以没有翅片的结构;另外第一集管、第二集管也可以是部分位于箱体内而不一定要位于箱体外的方式等等。因此,凡是未脱离本发明技术方案的内容,依据本发明的技术实质对以上实施例所做的任何简单修改、等同变化及修饰,均仍属于本发明技术方案保护的范围内。

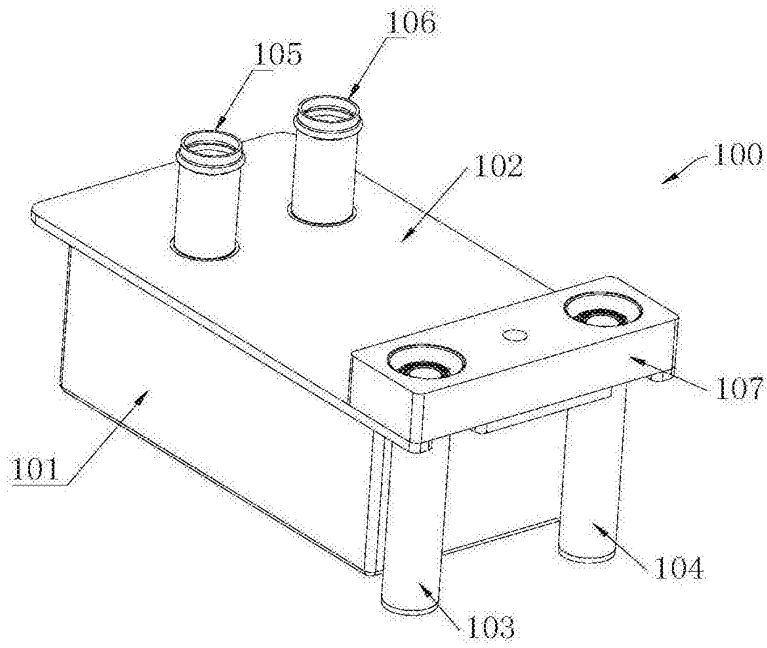


图1

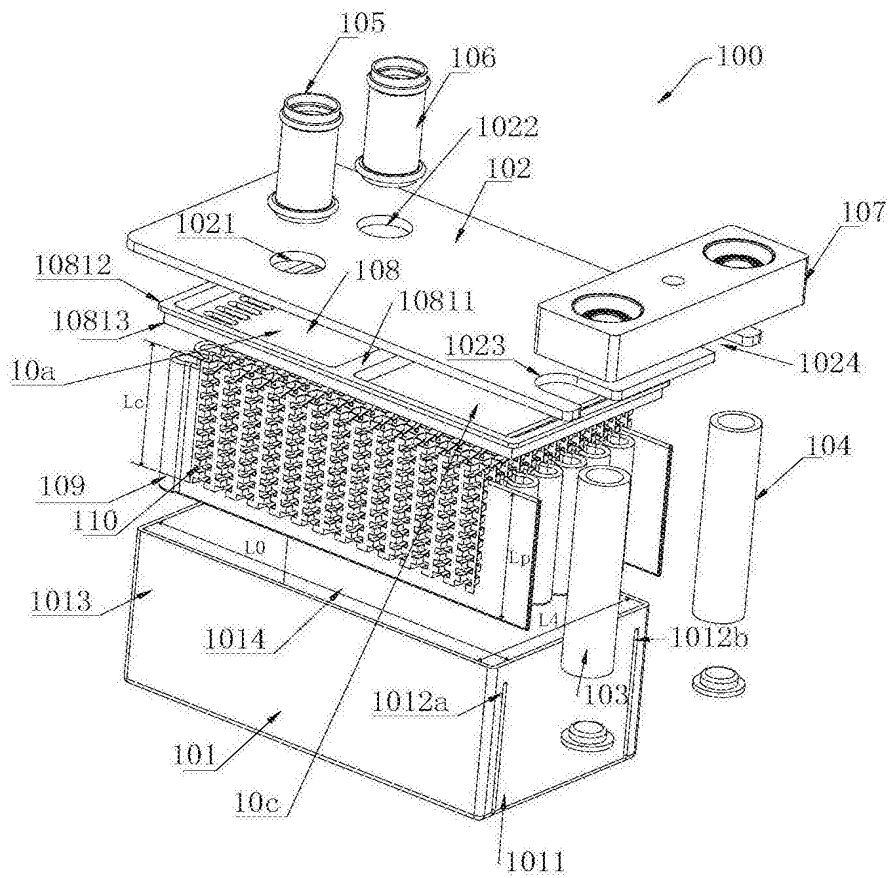


图2

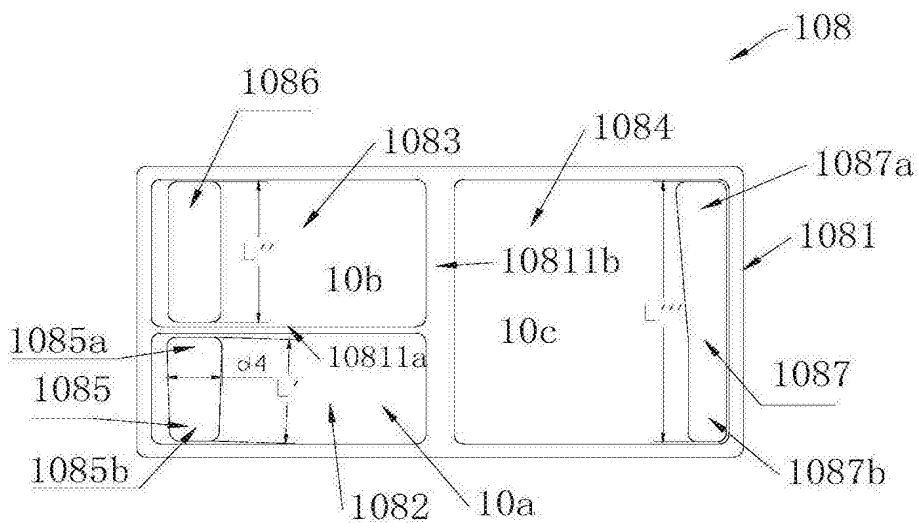


图3

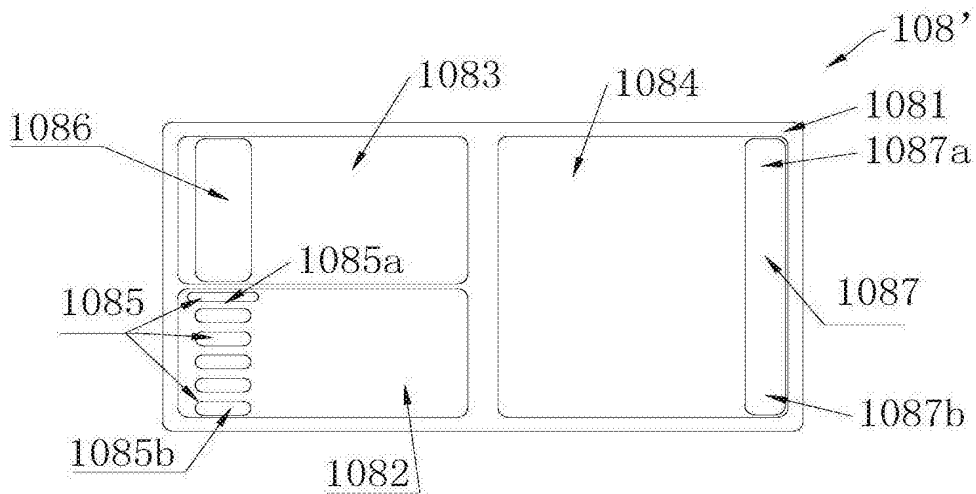


图4

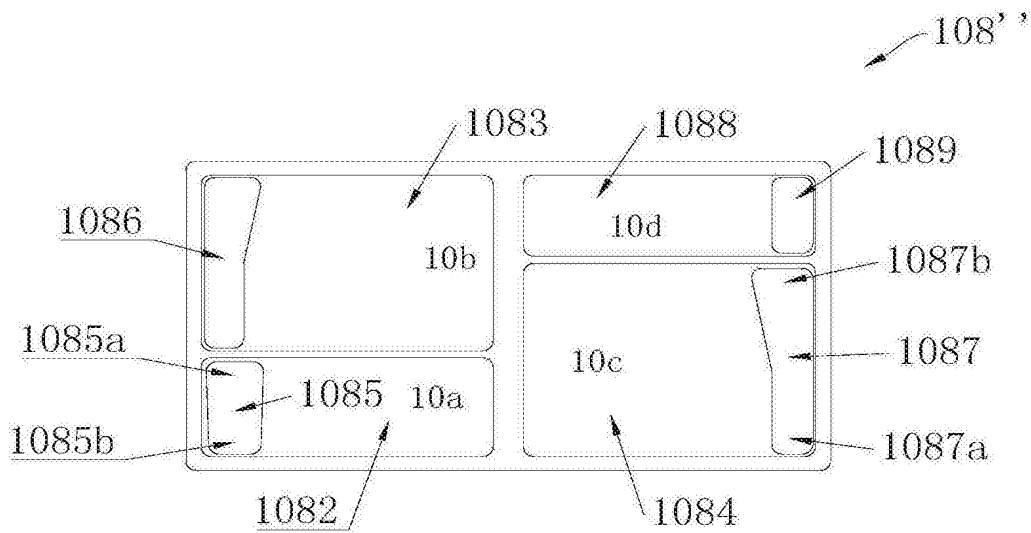


图5

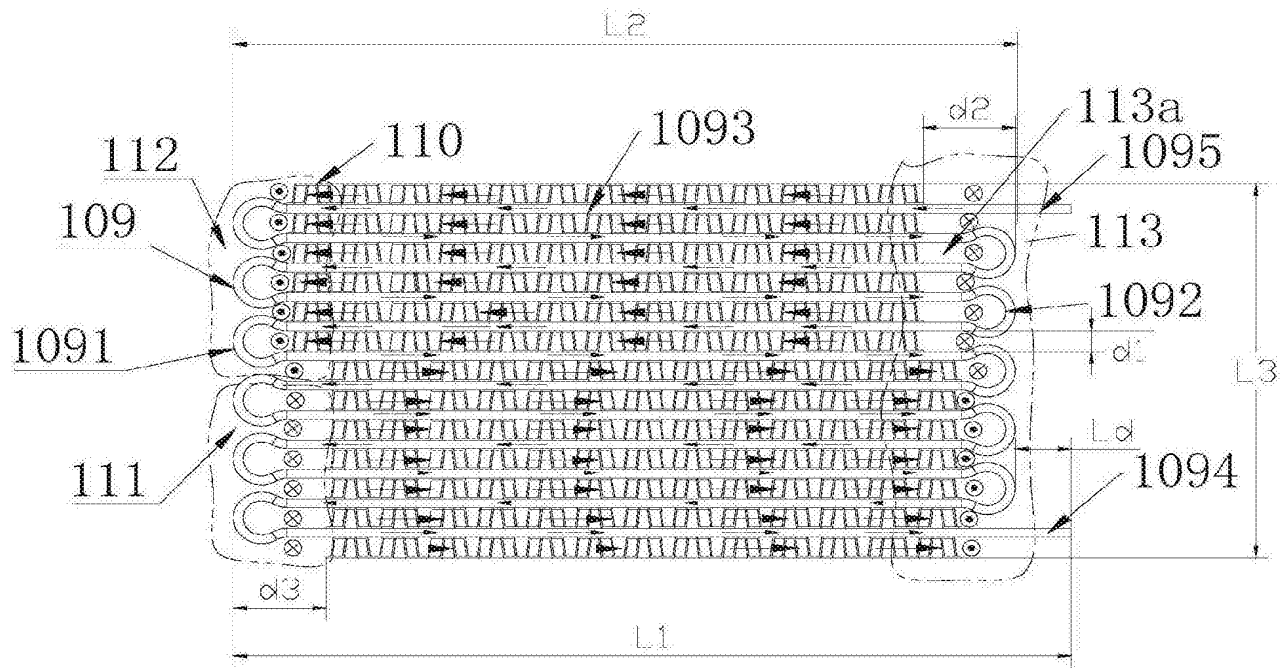


图6

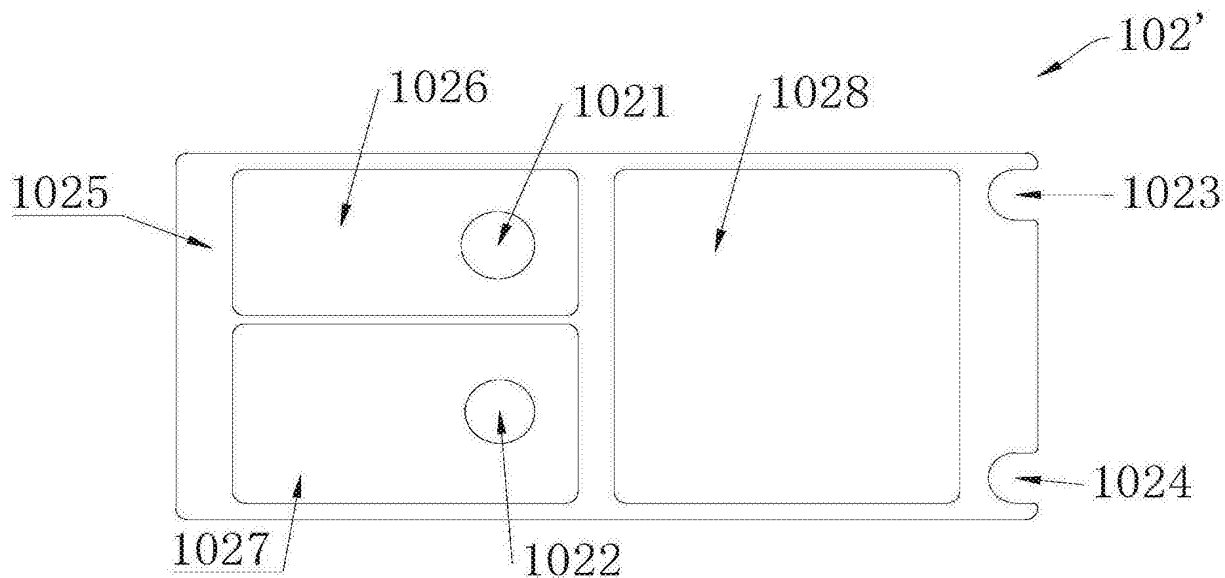


图7