



(12)发明专利申请

(10)申请公布号 CN 107492707 A

(43)申请公布日 2017. 12. 19

(21)申请号 201611166050.2

H01Q 1/00(2006.01)

(22)申请日 2016.10.08

H04B 1/3822(2015.01)

(30)优先权数据

102016210170.6 2016.06.09 DE

(71)申请人 赫希曼汽车通讯有限公司

地址 德国内卡滕茨林根

(72)发明人 W·索托尔 T·亚当 D·沙伊希

T·普芬夫勒 U·道姆

C·舒瓦茨 M·普夫勒钦格

U·克赖西希

(74)专利代理机构 中国国际贸易促进委员会专

利商标事务所 11038

代理人 闫娜

(51)Int. Cl.

H01Q 1/22(2006.01)

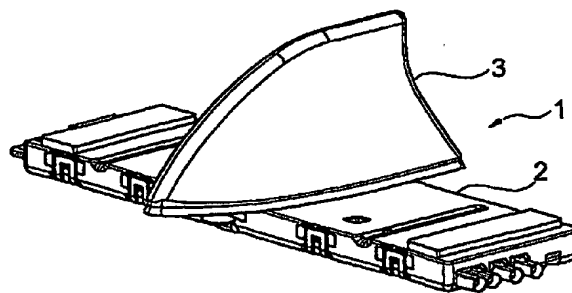
权利要求书2页 说明书10页 附图7页

(54)发明名称

带有改进的热管理的车辆通信系统

(57)摘要

本发明涉及一种通信系统(1),所述通信系统具有至少一个壳体(2),所述壳体具有第一壳体部分和另一壳体部分(201、202),其中,在所述壳体(2)中布置有带有电子构件(11)的电路板(10),并且在所述壳体(2)之外布置有至少一个天线元件,其特征在于,设有能与所述壳体(2)连接的天线载体(7),其中,所述至少一个天线元件(14)布置在所述天线载体(7)的表面上和/或所述天线载体之内;或者设有能与所述壳体(2)连接的且具有导热特性的功能元件载体。



1. 一种通信系统(1),所述通信系统具有至少一个壳体(2),所述壳体具有第一壳体部分和另一壳体部分(201、202),其中,在所述壳体(2)中布置有带有电子构件(11)的电路板(10),并且在所述壳体(2)之外布置有至少一个天线元件,其特征在于,设有能与所述壳体(2)连接的天线载体(7),其中,所述至少一个天线元件(14)布置在所述天线载体(7)的表面上和/或所述天线载体之内。

2. 一种通信系统(1),所述通信系统具有至少一个壳体(2),所述壳体具有第一壳体部分和另一壳体部分(201、202),其中,在所述壳体(2)中布置有带有电子构件(11)的电路板(10),并且在所述壳体(2)之外布置有至少一个天线元件,其特征在于,设有能与所述壳体(2)连接的且具有导热特性的功能元件载体。

3. 根据权利要求1或2所述的通信系统(1),其特征在于,其中一个壳体部分(202)具有带有高导热能力的至少一个散热体(16)。

4. 根据权利要求3所述的通信系统(1),其特征在于,所述至少一个散热体(16)由所述壳体部分(202)形成。

5. 根据权利要求3所述的通信系统(1),其特征在于,所述至少一个散热体(16)是单独的构件并且布置在所述壳体部分(202)上。

6. 根据前述权利要求中任一项所述的通信系统(1),其特征在于,所述天线载体(7)或所述功能元件载体能与设计罩(3)连接。

7. 根据权利要求6所述的通信系统(1),其特征在于,所述天线载体(7)或所述功能元件载体具有用于热联接至所述设计罩(3)和/或所述壳体(2)的面(19)。

8. 根据前述权利要求中任一项所述的通信系统(1),其特征在于,所述天线载体(7)或所述功能元件载体具有至少一个、优选两个彼此间隔开的拱形部(8)。

9. 根据权利要求6、7、8中任一项所述的通信系统(1),其特征在于,在所述设计罩(3)与所述天线载体(7)之间设置有保护盖(22),所述保护盖用于在所述天线载体(7)的表面上布置的所述至少一个天线元件(14)。

10. 根据权利要求9所述的通信系统(1),其特征在于,所述保护盖(22)朝所述天线载体(7)的方向和/或朝所述设计罩(3)的方向具有至少一个用于热联接至所述天线载体(7)的表面和/或所述设计罩(3)的内侧的面(19)。

11. 根据前述权利要求中任一项所述的通信系统(1),其特征在于,所述壳体(2)沿支撑方向在所述天线载体(7)的至少一侧、优选两侧分别具有间隔机构、尤其是粘贴垫(6)。

12. 根据前述权利要求中任一项所述的通信系统(1),其特征在于,所述壳体(2)具有由带有低吸收系数的金属材料构成的上壳体部分(201)和由带有高吸收系数的非金属材料构成的下壳体部分(202)。

13. 根据权利要求12所述的通信系统(1),其特征在于,非金属的所述下壳体部分(202)局部配设有金属涂层或具有衬里。

14. 根据前述权利要求中任一项所述的通信系统(1),其特征在于,所述壳体(2)、尤其是所述上壳体部分(201)承载至少一个天线元件。

15. 根据前述权利要求中任一项所述的通信系统(1),其特征在于,所述壳体(2)、尤其是所述上壳体部分(201)具有至少一个固定元件(25)。

16. 根据前述权利要求中任一项所述的通信系统(1),其特征在于,所述壳体(2)、尤其

是所述上壳体部分 (201) 具有至少局部地、优选完全地环绕的边缘 (26)。

带有改进的热管理的车辆通信系统

技术领域

[0001] 本发明涉及一种根据各独立权利要求的相应前序部分的特征所述的通信系统,该通信系统具有至少一个壳体,所述壳体具有第一壳体部分和另一壳体部分,其中,在所述壳体中布置有带有电子构件的电路板,并且在所述壳体之外布置有至少一个天线元件。

背景技术

[0002] 由DE 10 2012 208 303公开了一种天线模块,该天线模块是一件式的并且在外盖下方具有至少一个外侧的接收和/或发送元件并且具有天线盒,该天线盒不具有或具有少许的内侧的内部天线并且包括与天线元件共同作用的电子电路,其中,外盖以能脱开的方式固定在天线盒上,外盖能以通过在车顶中的开口从车顶中伸出的方式安装,天线盒被完全封闭并且能以金属上侧安装在车顶下方,天线盒的金属上侧相对于外侧的天线元件具有贯穿部,并且经由所述贯穿部,在外盖中的外侧的天线元件与被完全封闭的天线盒之内的电路电联接。

[0003] 但是,这样的天线模块一方面具有如下缺点,天线元件布置在外盖下方,由此外盖的大小取决于最大的天线元件,从而当不同大小的多个天线元件必须布置在外盖下方时以不利的方式浪费结构空间。

[0004] 另一方面的缺点是,被完全封闭的天线盒与朝车顶下侧的方向的表面全面触点接通,从而作用到车顶的阳光辐射经由作为良好热导体的金属上侧直接导入到天线盒的内部。由此导致天线盒内部空间的极度受热,由于天线盒被完全封闭,该受热由此更被加强。从外部经由车顶射入到被完全封闭的天线盒中的热以及可能还有由车辆的内部空间射入到天线盒中的热一方面可能不被排出,并且另一方面导致布置在天线盒之内的电子电路功率损耗。在极端情况下,在超过最高允许的温度时甚至可能导致该已知的天线模块的完全损坏。这尤其是当通过该天线模块实现紧急呼叫功能(例如紧急呼叫即“e-Call”)时是不利的。

发明内容

[0005] 因此,本发明的任务在于,改进这样的通信系统并且避免开头提到的缺点。尤其是,在很高的环境温度下应提高通信系统的承载能力并且进而提高通信系统的工作效率(性能)。

[0006] 该任务通过独立权利要求的特征来解决。

[0007] 根据本发明,设有能与壳体连接的天线载体,其中,至少一个天线元件布置在天线载体的表面上和/或天线载体之内。通过将至少一个天线元件布置在天线载体的表面上而给出特别紧凑的结构形式,因为至少一个天线元件也可以面式地设计并且安装在车身面的表面上方。此外,通过天线载体和至少一个布置在天线载体的表面上的天线元件可以利用经由该表面的气流或热辐射以及热传导来排出热。此外,通信系统、尤其是其电子器件的工作效率可不再明显受到从外部射入的热的不利影响,这是因为其不再(如在开头所述的现

有技术中那样)布置在外盖下方。因此,天线载体是三维的形成物,在其面向外部的表面和/或其内表面上承载至少一个天线元件。如果至少一个天线元件布置在天线载体之内,这意味着至少一个天线元件由形成天线载体的材料包围。在这里,例如考虑:天线载体由不能导电的材料(例如塑料)浇注或喷注而成,由能导电的材料(例如金属丝、金属丝格栅、冲压格栅、能导电的膜、带有布置在其上的导体结构的不能导电的载体膜等)构成的至少一个天线元件在(喷)注时至少局部地、优选全面地被不能导电的材料包围。也就是,能导电的材料也可以局部地在天线载体的表面上裸露。

[0008] 替选或补充于上述的天线载体,设有能与壳体连接的且具有导热特性的功能元件载体。该功能元件载体一方面具有导热特性,从而在使用热传导的效应时可以将热从壳体中导出到周边的较冷的区域中。另一方面,另外的元件(例如电子结构元件/部件和电路,但是替选或补充地也有天线元件、尤其是杆式天线、GPS贴片等)可以布置和紧固在其上。因此,功能元件载体也是三维的形成物,其中,例如至少一个导热元件(例如铝膜或铜膜)布置在其面向外部的表面和/或其内表面。如果至少一个导热元件布置在功能元件载体之内,这意味着至少一个导热元件被形成功能元件载体的材料包围。在这里例如同样考虑:功能元件载体由不能导电的材料(例如塑料)浇注或喷注而成,由能导电的材料(例如金属丝、金属丝格栅、冲压格栅、能导电的膜等)构成的至少一个导热元件在(喷)注时至少局部地、优选全面地被不能导电的材料包围。也就是,能导热的材料也可以局部地在功能元件载体的表面上裸露。功能元件载体本身也可以由能传导的材料制成。

[0009] 因此,通过该带有导热特性的功能元件载体以有利的方式将热从壳体内部排出到较冷的区域中。如果通信系统构造为顶部天线设施,则因此实现向较冷的顶部天线区域的热传导,尤其是朝设计罩的方向向上,所述设计罩布置在车辆的顶部并且能从外部看到并且遭受阳光射线。先前认为在设计罩下方形成热阻塞(由于阳光射线),而在此令人惊奇地发现,该区域比壳体内部冷,从而热量(也)可以从那里朝设计罩(或者说外盖)内部的方向排出。

[0010] 在这里所述的天线载体和功能元件载体是独立的构件,它们的结构和功能也可以以特别有利的方式合并在一个唯一的构件中。因此,这样的如上所述的载体具有至少一个天线元件和至少一个导热元件,它们可以如上所述那样实施和布置。特别有利的是,天线元件和导热元件组装成一个唯一的元件。这例如在使用不仅具有导热特性而且具有高频特性的能导电的膜(铜、铝等)时就是这种情况。优选地,与壳体之内的电路板连接(尤其是钎焊连接)的、由铜构成的天线元件(膜元件)允许从车身面(尤其是车顶)下方的较冷区域向上至车身之外的较冷区域的热传导。

[0011] 在本发明的改进方案中,其中一个壳体部分具有至少一个带有高导热能力的散热体。该至少一个散热体布置在壳体或壳体部分中的合适部位上,以便将常见的热或例如由壳体之内的电子构件获得的热从壳体内部向外排出。为此,存在由能导热的材料、例如能导热的金属或优选由能导热的塑料构成的壳体部分(优选朝车辆乘客舱的方向的壳体部分),在该壳体部分中设置所述至少一个散热体。也就是说,经由至少一个散热体有针对性地将在壳体之内的特定部位上存在的热从壳体内部向外部导出。在这里应用热传导效应。因此重要的是,热源与散热体直接的尽可能大面积的接触。由此以有利的方式减小壳体中的内部温度,从而电子构件不会由于不允许的高温而损坏或损毁或者可以在较高温度下运行。

带有至少一个散热体的壳体部分可以是面对车身面的壳体部分(例如被称为上部分)和/或背离车身面(例如朝面对乘客舱的方向)的壳体部分(例如被称为下部分)。

[0012] 在本发明的改进方案中,至少一个散热体由壳体部分本身形成,并且/或者是单独的构件,其布置和固定在壳体部分上的合适部位处。如果散热体由壳体部分形成,则例如考虑以对应的造型制造该壳体部分,其中,散热体附加地设有带有高导热能力的材料。在优选的实施方案中,壳体部分由能导热的塑料构成,其例如在塑料注塑方法中被制成时应的形状,以便实现至少一个散热部,其附加地设有单独的构件或设有涂层。该单独的构件或涂层以有利的方式由带有高导热能力的金属构成。如果布置在壳体部分的散热部的区域中的附加构件由金属构成,那么涉及铝。如果涉及涂层,在铝基材料的情况下考虑阳极氧化。

[0013] 如果散热体实现为单独的构件,壳体例如可以设有开口,由合适的材料构成的散热部嵌入到该开口中。带有对应几何形状的合适材料例如是铝板材(光泽的或经阳极氧化的)。

[0014] 在通常情况下,前述的通信系统穿过车身部分(尤其是车顶)中的开口来装配。在此,壳体布置在车顶下方,而天线载体向外部伸出超过车顶的表面。就此而言已经指出的是,壳体的面对车身部分的下侧的表面有明显的间隔地布置。由此有效地避免从外部到顶部的热输入,尤其是阳光射线经由车身部分通过热传导传输到壳体内部。仅是在壳体的表面与车辆的车身部分的下侧之间的气层就足以用于有效隔离,其有助于减少壳体中的内部温度。下文仍将阐述这如何实现。

[0015] 天线载体以其至少一个布置在表面上的天线元件伸出车身部分的表面。因此,该区域承受车辆的外部环境影响。为了有效地保护带有布置在其上的至少一个天线元件的天线载体的表面免受外部环境影响(例如气流、水、机械负荷等),一方面可以考虑天线载体的和布置在其上的至少一个天线元件的表面覆层。与之替选或补充地,在本发明的另一设计方案中设置:天线载体能与设计罩连接。因此,当带有壳体和布置在其上的天线载体的通信系统已经从车身部分的下侧通过车身部分中的留空部来装配时,在车身部分的表面上方延伸的设计罩可以以有利的方式来装配。例如卡锁机构、粘贴连接件等可以考虑作为在设计罩与天线载体之间的合适的连接机构,但也可以仅是接触而无牢固连接。也能想到相反的装配次序。

[0016] 在本发明的改进方案中设置:天线载体具有用于热联接至设计罩和/或壳体的面。如果设计罩在最终装配状态中翻扣在天线载体上,用于在设计罩的内侧与天线载体的外侧之间的热联接的面以有利的方式引起从设计罩的内部区域和进而从天线载体的内部区域到设计罩的外表面的热排出。沿着和/或横向于车辆竖直轴线的气流或热流以有利的方式引起有效的热排出,其中实现从通信系统的内部区域经由用于热联接的面向外部的热输送。当壳体和天线载体具有这样的用于热联接的面时,该效应将更加提升,这是因为因此热也可以从壳体内部经由天线载体和设计罩排出。

[0017] 一方面,上述的用于热联接的面被视为单独解决方案,以便将热从壳体内部和/或天线载体内部向外部、尤其经由设计罩排出。另一方面,上述的散热体还被视为用于从壳体内部排出热的单独解决方案。

[0018] 为了增加热导出和进而为了明显降低通信系统之内的温度水平而特别有利的是,将散热体与用于热联接的面组合使用。

[0019] 为了支持热排出而同样有利的是,壳体的上侧不是直接贴靠在车身部分的下侧,而是具有一定的间距,以便使用形成的气垫作为附加隔离。为了在车身部分下方装配壳体时可以保持间距,可以考虑任意的间隔机构。该间隔机构可以是单独的构件,其在装配时置入车身部分与壳体之间。然而以有利的方式,这些间隔机构已经布置在车身部分的下侧上或者布置在壳体的对应上侧上且位置固定,以便它们在装配时不会丢失并且也不会移位。除了紧接罩下方的区域,由于必需的电连接(接地)都存在气垫。附加地,研究表明的是,该区域比罩、尤其是外罩(设计罩)的区域之外的顶部板冷。因此,恰好在该区域且仅在该区域的接地联接在功能上不仅在电方面而且在热方面都是理想的。

[0020] 特别有利地,壳体沿支撑方向在天线载体的至少一侧、优选两侧分别具有间隔机构。通过间隔机构在天线载体两侧的对称布置,确保壳体关于车身部分的按规定的定位,并且也保持在壳体与车身部分之间的所需间隔。在这样的情况下,例如考虑刚性或弹性可变形的粘贴垫。补充或备选地,也可以使用磁体,其例如以金属侧附着在壳体部分、优选壳体盖上并且在上侧具有海绵体。如果其中一个壳体部分不是由磁性材料构成,那么磁体也可以固定在车身部分的下侧或者其固定、例如粘接在其中一个壳体部分上或车身部分的下侧。

[0021] 粘贴垫可以在一侧粘合在壳体的表面上或车身部分的下侧。另一表面例如保持设有护盖,当装配壳体时首先去除该护盖,其方式是:天线载体从下方与壳体一起移动穿过车身部分中的开口。通过该粘贴垫,不仅维持在壳体与车身部分之间的期望间距,而且也将壳体固定在其相对于车身部分的位置中。该固定可以是最终的,从而不再需要壳体在车身部分上的另外的固定。但是除了粘贴垫以外,也可以考虑另外的固定可能性(例如卡锁、螺接、粘接等),以便将壳体与天线载体持续地固定在其在车身部分上的额定位置。“粘贴垫”的优点是,在关于壳体长度的多个点上吸收加速度力(“重力”)。为了使在加速时可能出现的杠杆力最小化,代替粘贴垫也可以考虑所有其他相同作用的间隔机构(例如磁体)。

[0022] 在本发明的改进方案中,壳体具有由金属材料构成的上壳体部分和由非金属材料构成的下壳体部分。由此,壳体可以简单制造、快速装配并且具有期望的特别特性,以便(使用带有小吸收系数的材料)减小通过热辐射(例如通过阳光射线经由车身面和上壳体部分)到壳体中的热输入,并且/或者(使用带有大吸收系数的材料)将热从壳体内部经由热传导和热辐射经由下壳体部分向外部排出到较冷的区域。

[0023] 为此,在本发明的改进方案中,非金属的下壳体部分局部设有金属衬里(散热体),尤其设有用于改进热辐射的涂层(阳极氧化层)。由此可以有针对性地调整所需的用于热排出的效应。

[0024] 作为材料的示例可以考虑全铝或被铝涂层的塑料本体。下壳体部分同样由塑料构成,其在合适的部位被铜或铝涂层或具有例如由铝或铜构成的衬里。这些衬里也可以具有电联接至壳体之内的电子器件上的电联接部,以便作为天线运行。备选地,下壳体部分的本体可以由能导热的塑料构成。

[0025] 在本发明的改进方案中,壳体、尤其是上壳体部分承载至少一个天线元件。因此,例如GPS贴片等可以布置或固定在上壳体部分上,由此通过壳体部分的金属材料也直接实现接地面。

[0026] 下面再次概括根据本发明的通信系统的用于实现最优热管理的特别有利的作用

机制。在此假定存在具有电子器件的壳体,其中,壳体布置在车辆的车身部分、尤其是车顶下方,并且必须降低壳体之内的温度。为了实现这一点,分别单独地、优选组合地考虑两个方面:

[0027] 1. 避免由于阳光热辐射引起的热输入

[0028] a. 通过气层(如果其存在的话)或通过车辆的车辆部分与壳体、优选上壳体部分(也被称为壳体盖)之间的附加的合适的隔离材料进行隔离。

[0029] b. 热(射入)辐射从热的车顶板出发。为了防止壳体吸收热,需要壳体(上部分)的材料有尽可能小的吸收系数(同样还有发射率)。因此尤其是考虑铝,然而在这里没有涂层、阳极氧化层等。也就是说,致力于使壳体的材料反射热辐射,从而不再实现从外部到壳体中的(主要通过到车顶上的太阳射线产生的)热输入。

[0030] 2. 向外部排出在壳体内部出现的热。在此,使用以下两种机制:

[0031] a. 热传导。这意味着,由产生热的电子构件产生的热有针对性地传输到壳体的下侧(例如由导热胶来支持)并且经由配属于该构件的散热体使其射出到面中(热扩散)。

[0032] b. 由于壳体或包括涂层的散热体、尤其是下壳体部分的材料的高发射率而热(射出)辐射到背离车身部分指向的区域中。这仅在壳体的下侧上是有意义的,这是因为在这里临近例如较冷的乘客舱。壳体在上方不具有对应的涂层,这是因为在这里有热的(通过阳光射线加温的)顶板相对置并且因此需要小的发射率/吸收系数。

附图说明

[0033] 本发明的其他设计方案在带来相应优点的从属权利要求中给出。下面参考实施例详细阐述这些设计方案,但并不局限于此。其中:

[0034] 在图1至4中详细示出根据本发明的通信系统1的原理性构造,其中,在图5中以分解图示出该通信系统1;

[0035] 在图6至11中示出这样的通信系统1的不同的实施方式。

具体实施方式

[0036] 根据图1,通信系统1包括壳体2和可选的设计罩3。未示出车辆的车身部分、尤其是车顶,在该车身部分的区域中布置和固定通信系统1。尽管未示出,但是根据图1,壳体2布置在车身部分的下方并且固定在其相应位置中,设计罩3(如果存在的话)布置在车身部分的上方并且固定在其相应位置中。

[0037] 图2单独示出上壳体部分201,其中,例如大致在中间区域中可以但非必须地布置有第一天线元件4、尤其是GPS贴片或卫星服务、例如卫星数字音频广播业务(SDARS)等。在所示出的根据图2的实施例中围绕该天线元件4示出有固定区域,其随后仍将与在此未示出的根据本发明的天线载体相结合地进行描述。以附图标记5标示出用于任意类型的间隔机构的支承面,其同样仍将进行描述。

[0038] 图3示出通信系统1的其他元件,即,一方面例如是被粘合到支承面5上的粘贴垫6。在壳体2的该状态中,粘贴垫6还具有朝上的保护膜,其在壳体2从下方压到车身部分的下侧时被揭去。

[0039] 此外,在图3中示出根据本发明的天线载体7。在该实施方式中,天线载体7具有两

个彼此间隔开的拱形部8,其中,也可以存在仅一个唯一的拱形部或多于两个的拱形部8。至少一个拱形部同样几乎被完全封闭,替选地其也可以具有开口、格栅结构等,以便确保空气在电子盒中和在设计罩下方的充分混合。在根据图3的实施例中,在两个拱形部8之间布置有可选的天线元件4,其中,拱形部8分别被引导穿过上壳体部分201中的留空部9。如果不存在这样的天线元件4,连接底板设计为连续的而没有开口,其中,也能想到的是,存在若干留空部并且在该中间区域中设置有天线元件。此外,当另外的物体要被引导穿过连接两个拱形部的底板时,可以设置另外的留空部、开口等。在这里例如考虑插接连接器、线缆等。

[0040] 图4示出带有天线载体7和已装配的电路板和下壳体部分的壳体2的相同的装配状态。

[0041] 图5示出通信系统1的分解图,该通信系统由多个构件构成。壳体2由两个壳体部分、即上壳体部分201和下壳体部分202构成。上壳体部分201由具有对于热辐射而言很小的吸收系数的材料构成,所述热辐射在已装入的状态下经由车身部分射入并且同时应具有高热传导。特别优选地在这里考虑铝、优选有光泽的铝。使用这样的能导电的材料用于上壳体部分201的优点还在于,由此为天线元件4、尤其是已阐述的GPS贴片或用于其他卫星服务的贴片天线等形成金属基底、尤其是接地面。

[0042] 还存在下壳体部分202,其也由能导电的材料(例如铝)构成,但优选由能导热的塑料构成。在这两个壳体部分201、202之间布置有电路板10,该电路板容纳有示意性示出的多个电子构件11。这些电子构件11可以仅布置在电路板10的一侧,但也可以布置在电路板10的两侧。为了输送能量和/或信号以及为了将信号发给通信系统1并且从通信系统中给出信号,设有插接连接器12。此外,供电部13可以但非必须地整合在壳体2中。在通常情况下,通信系统1的供电从外部、例如经由车辆的车载电网经由插接连接器12实现。然而如果这种供电出现故障(例如在事故中),但同时也可能取消了紧急呼叫,则供电部13用于通信系统1的能量供应。

[0043] 此外已经示出所述粘贴垫6以及天线载体7。还示出可选的设计罩3以及可选的天线元件4。

[0044] 在下面的以在图1至5中示出的通信系统1为基础且可能通过具体修改的图6至11中在下文详细描述了在以根据本发明的方式布置在天线载体7上的天线元件的设计方面的其他细节以及用于改进通信系统1的热管理的机构。

[0045] 图6以剖面图示出以根据图1至5的通信系统1为基础的第一实施例。示例性地,在电路板10的每一侧上都示出热源15,其中,热源尤其是电子构件11。在此,在通信系统1的运行期间需要将热源15的热优选借助热传导或热扩散的效应向外部排出。为此设置:壳体、尤其是所附属的壳体部分201和/或202具有至少一个具有高导热能力的散热体。在此重要的是,对于朝向较冷的乘客舱区域的方向的热辐射来说实现高发射率。借助散热体16实现有针对性地热排出由热源15产生的热,所述散热体例如形成单独的构件或具有限定的造型和/或是所附属的壳体部分的涂层。有针对性的热排出通过借助散热体16将热向外排出来实现,并且/或者通过将热从散热体16向所附属的壳体部分的周围区域传递并且经由该区域向外部发出来实现。在图6中靠左示出的散热体由壳体部分202形成并且配设有涂层、例如阳极氧化层。在图6中靠右示出的散热体是单独的构件,例如铝板材(向外可选地被阳极氧化),其具有示例性示出的形状并且布置在该壳体部分202内的留空部的区域中。在此重

要的是,各个散热体布置在设有热源15的区域中。热源15的面积和散热体16的面积等于、小于或大于对方,其中,相同的面积比或散热体16的面积比热源15的面积大,以便确保良好的热导出。

[0046] 在图6中,以附图标记17标示出热作用、尤其是阳光射线。该热作用17经由车身部分180、尤其是车顶传输到车辆的车身部分下方的内部空间中。在这里可以容易看出,上壳体部分201与车身部分180的下侧间隔开,其中,通过位于它们之间的气隙实现隔离,从而由此由于带有小吸收系数/发射率的材料而经由热辐射甚至无法获得或仅获得额外较小的热吸收。

[0047] 车身部分180具有车身开口181,固定在壳体2、尤其是上壳体部分201上的天线载体7通过该车身开口伸出。天线载体7的几何横截面可以一方面如此确定尺寸,即,其外环绕表面以车身开口181的环绕边缘封闭和密封。在这种情况下无需装配示出的设计罩3。但是如果装配设计罩3,必须附加地例如由覆层来保护布置在天线载体7上的天线元件(未示出)。

[0048] 在图7中示出天线载体7的示意性实施例。该天线载体7又具有两个彼此间隔开的拱形部8,在它们的表面上布置有至少一个天线元件14,在这里在每个拱形部8上都布置有自身的天线元件14。此外,天线载体7配设有用于热联接的面19。在图7中在靠左的拱形部8上示出的面19是当存在设计罩3时用于将天线载体7热联接至设计罩3上的面。用于在两个拱形部8之间进行热联接的面19用于热联接并且因此用于从壳体2的内部向外部或向另外的元件进行热传输。

[0049] 利用附图标记20标示至少一个贯穿部,其例如可以用于将天线元件以其几何延伸部向外引出,所述天线元件以其天线最下点布置在电路板10上。补充或备选地,线缆、插接连接器等也可以穿过贯穿部。也能想到相反的设计方案,其中,天线被安装到壳体上且被引导穿过壳体盖并且随后在天线最下点处固定在电路板上。

[0050] 利用附图标记21示意性示出固定机构,利用其可以将天线载体7布置和固定在壳体2上。备选地,天线载体7也可以粘接、填缝、铆接、焊接或以其他方式固定在壳体2上。这意味着,天线载体7以能脱开的方式或以不能脱开的方式(仅能通过损坏或损毁来脱开的方式)与壳体连接。

[0051] 图8示出保护盖22作为另外的元件,该保护盖在其造型上大致对应于天线载体7的造型。该可选的保护盖22可以翻扣到天线载体7上并且固定在其位置中,尤其是围绕天线元件14,但也保护用于热联接的面19免受外部作用。如果天线元件14位于天线载体7的两个拱形部8之间,保护盖22就可以具有相应的留空部23。与是否存在天线元件4无关,保护盖22可以具有至少一个或多个留空部23,线缆、插接连接器等可以经由该留空部向外部引导。尤其是当天线元件布置在电路板10上并且从壳体2引出到两个拱形部8之间的区域中并且进而引出到用于这两个拱形部8的保护盖22的两个盖之间的区域中时,存在这样的留空部23。如果有保护盖22,该保护盖就同样可以具有用于热联接的面19。以特别有利的方式,保护盖22的这些面19至少遮盖拱形部8上的面19(覆盖)。由此有效地确保,当保护盖存在并且布置在设计罩3(如果其也存在的话)下方时,实现从壳体2的内部或从天线载体7的内部向外部的有效热传输。

[0052] 图9示出设有能导电的车身部件182,但是其不具有开口。在这里也可以实现根据

本发明的壳体2的设计方案和优点,其方式是:尤其是由于在壳体部分201的表面与车身部分182的下侧之间的间距而减弱热作用17。此外,如已经描述的那样,有针对性地借助散热体16可以降低热源15、尤其是电子构件11的热射入。

[0053] 图10示出类似的实施例,其中示出不带有开口的车身部分183,然而其不能导电。因此,其对于高频辐射来说是能透过的,从而至少一个天线元件(在这里示出的是之前附图中的天线元件4)布置在上壳体部分201的上侧。

[0054] 最后图11示出用于其的示例,在这里未示出的天线载体7可以在其表面上具有多个相同类型或不同作用的天线元件。在天线载体的未示出的拱形部上(在图11中靠左示出地)设置有天线元件,其例如构造用于移动电话网络。在图11中靠右示出的天线元件14同样也是用于移动电话服务的天线元件。重要的是例如所谓的MIMO(多路进多路出)原理,其中针对服务同时使用多个发送和接收天线。此外示出可选的天线元件4,其位于天线载体7的未示出的两个拱形部8之间。如果存在的话,该天线元件4布置在上壳体部分201的上侧,为此该壳体部分201在应设有天线元件4的区域中具有升高部(例如参见图6)。

[0055] 此外示出另外的天线元件24,其例如可以是V2-X-天线。大致杆形构造的天线元件24从电路板10经过天线载体7中的其中一个贯穿部20并且经过保护盖2(如果存在的话)中的对应贯穿部延伸到天线载体7的两个拱形部8之间的自由区域中。

[0056] 尤其在图11中能看出的是,天线元件14面式地构造,并且如在图3和4中示出的那样布置在天线载体7的表面上、尤其是在其拱形部8上。该面式设计的天线元件14例如是金属膜,其可以布置(例如粘合、按压、喷射等)在天线载体7的表面上。天线元件可以经由金属膜的延长部、经由插接连接器、经由线缆、经由压接接触部、经由弹簧接触系统等朝在电路板10上的连接点的方向引导,以便天线元件与所附属的电子构件11触点接通并且因此可以经由电子构件11进一步处理经由天线元件14接收到的高频信号。替选或补充地,相反的传输路径同样是可行的,即,高频信号从所附属的电子构件11经由天线元件14射出。

[0057] 对于所示和所述的通信系统1的功能,在通常情况下重要的是,当车身部分由能导电的材料构成时,出于电磁兼容(EMV)屏蔽的目的将上壳体部分201联接到车身部分上。然而,出于电触点接通的目的,在壳体部分201与所附属的车身部分之间的连接非常小地实施,以便确保在上壳体部分与车身部分之间的已经说明的有利间距并且也使热传导的接触面最小化。

[0058] 至少一个天线元件也可以以通常的形状构造为天线杆。

[0059] 参考图2和3重要的是,要注意:不仅在该实施例中,而且在通信系统的其他实现方案中,壳体2、尤其是上壳体部分201至少具有固定元件25,并且/或者具有至少局部地、优选完全地环绕的边缘26,。在根据图2和3的实施例中,至少一个固定元件25从壳体2的侧棱边突出地布置并且包括用于固定机构、例如螺栓的贯通开口。利用固定机构将壳体2安置在车身部分上的合适部位处。固定机构例如可以与车身部分作用连接,但也可以与罩、尤其是设计罩作用连接。在该实施例中,在壳体2的其中一个纵向侧上存在一个固定元件25,在相对置的纵向侧上存在两个固定元件25。该设计方案是示例性的,从而在每个纵向侧上,必要时也在端侧上可以设置至少一个固定元件25。所示出的固定元件25的特别之处在于,一种接片从壳体2凸出,其中,该接片以加强肋部布置在壳体2的纵向侧上。除了至少一个加强肋部以外,设置有贯通开口,例如螺栓可以被引导穿过该贯通开口。在图2和3中明显的是,在凸

出的接片上方围绕贯通开口设置有隆起部。借助该隆起部,壳体2面式地贴靠在车身部分的下侧,而壳体2的其余表面与车身部分的下侧稍微间隔开。该间隔由凸出的接片围绕固定机构25的环绕的环绕边缘的高度得到并且大致对应于粘贴垫6的高度。与之补充或替代地,壳体2的上侧配设有至少局部地、优选环绕的边缘26。在固定机构25的区域中的环绕的边缘的高度同样适用于该环绕的边缘的高度。在固定机构25的区域中的环绕的边缘的设计方案和/或环绕的边缘26的设计方案利用如下认识,即,在该区域中、尤其大致在设计罩3的环绕边缘下方的区域中,与在环绕的环绕边缘26(或设计罩3的环绕的环绕边缘)之外的区域中相比更冷,从而壳体2、尤其是上壳体部分201的联接对于热排出来说是理想的。

[0060] 附图标记列表

- [0061] 1 通信系统
- [0062] 2 壳体
- [0063] 201 上壳体部分
- [0064] 202 下壳体部分
- [0065] 3 设计罩
- [0066] 4 天线元件
- [0067] 5 支承面
- [0068] 6 粘贴垫
- [0069] 7 天线载体
- [0070] 8 拱形部
- [0071] 9 留空部
- [0072] 10 电路板
- [0073] 11 电子构件
- [0074] 12 插接连接器
- [0075] 13 供电部
- [0076] 14 天线元件
- [0077] 15 热源
- [0078] 16 散热体
- [0079] 17 热作用
- [0080] 180 车身部分
- [0081] 181 车身开口
- [0082] 182 车身部分(无开口,能导电)
- [0083] 183 车身部分(无开口,不能导电)
- [0084] 19 用于热联接的面
- [0085] 20 贯穿部
- [0086] 21 固定机构
- [0087] 22 保护盖
- [0088] 23 留空部
- [0089] 24 天线元件
- [0090] 25 固定元件

[0091] 26 边缘

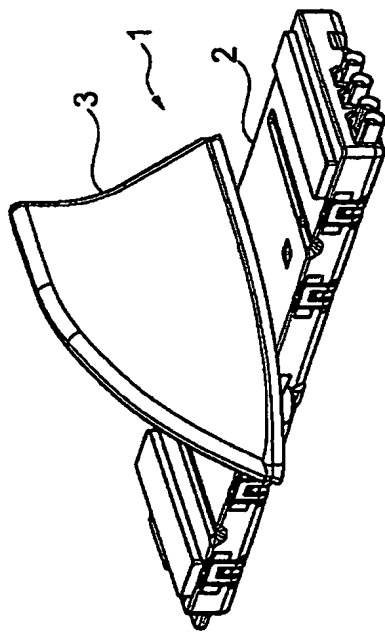


图1

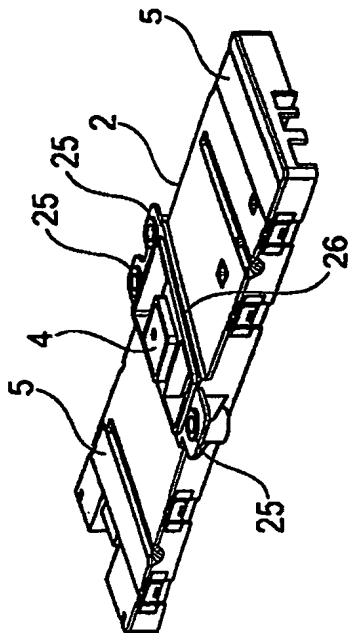


图2

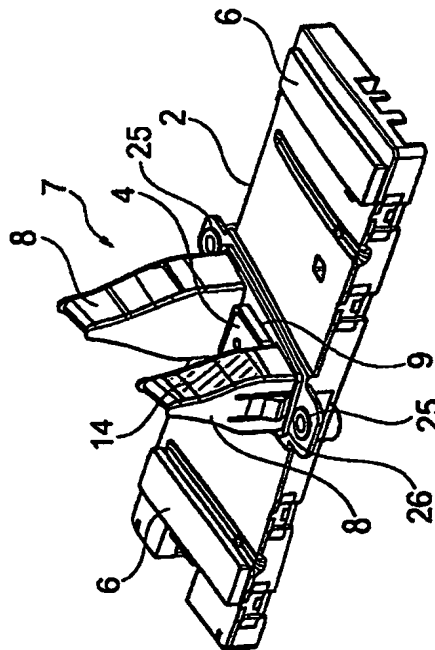


图3

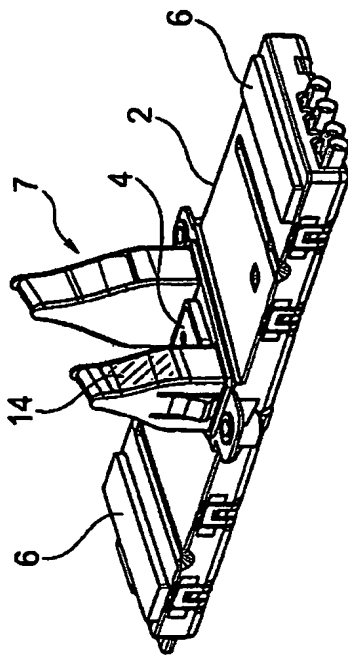


图4

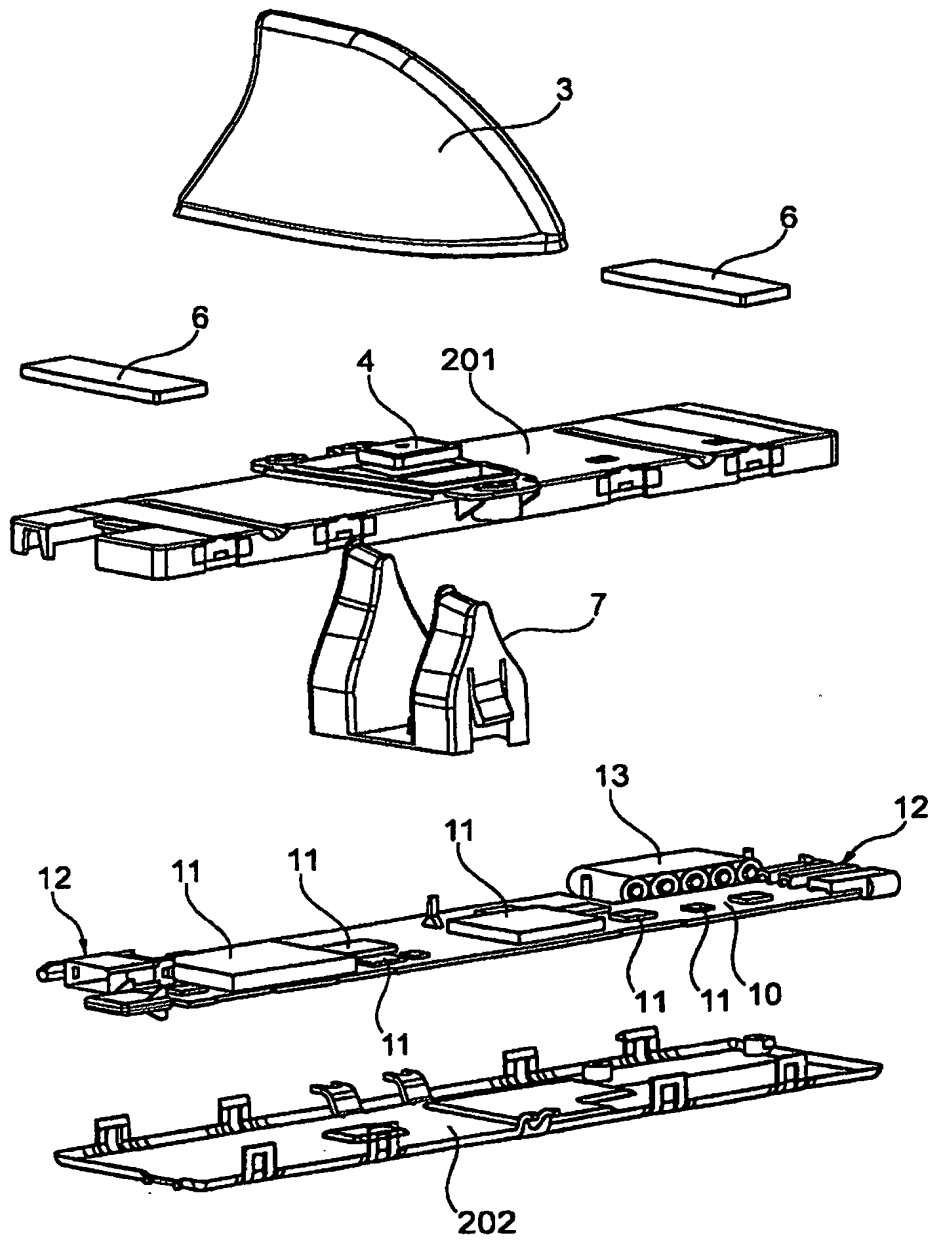


图5

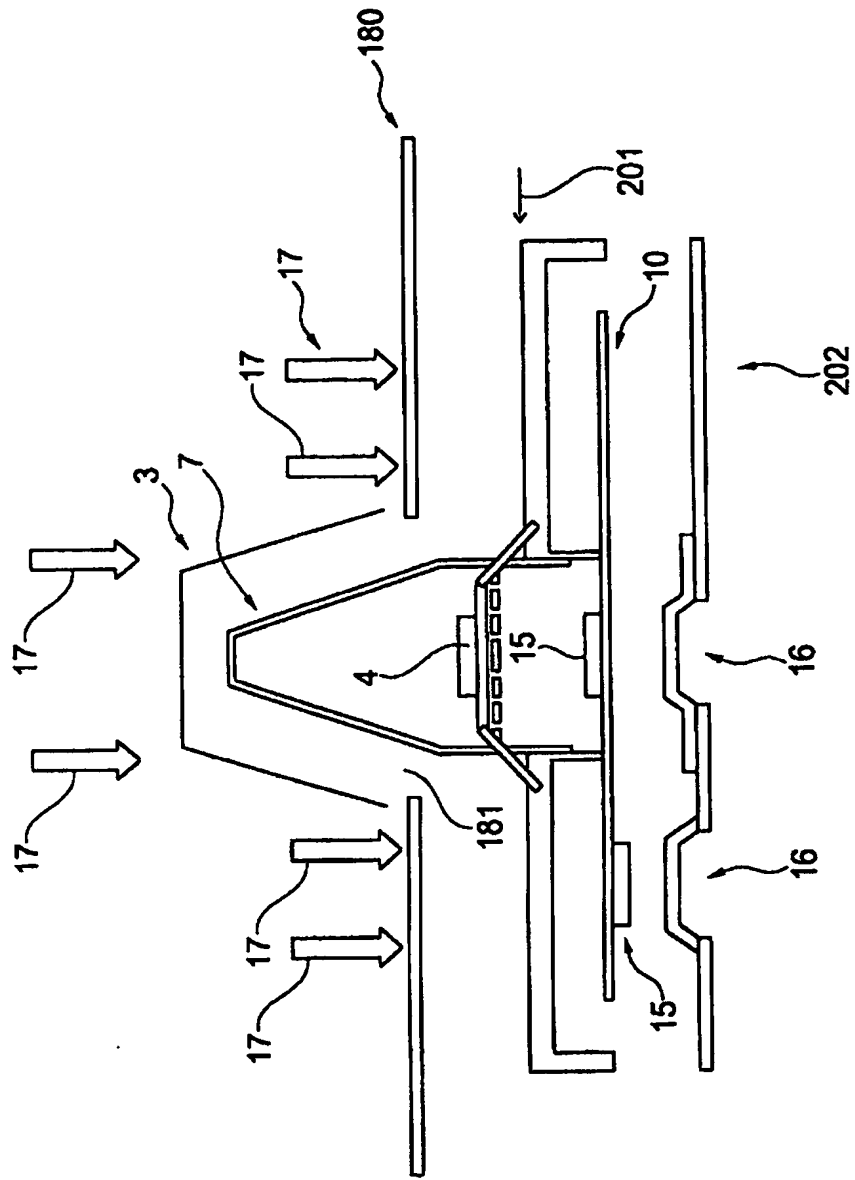


图6

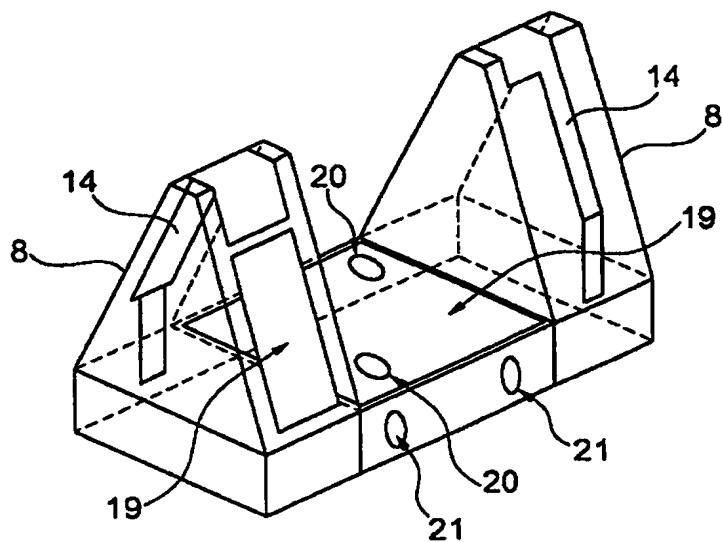


图7

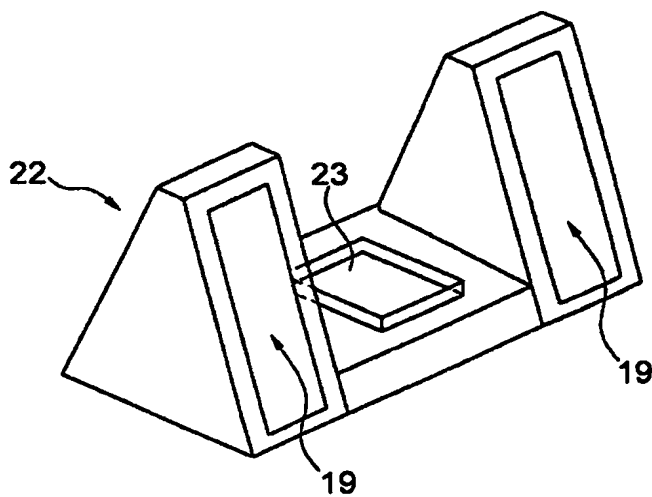


图8

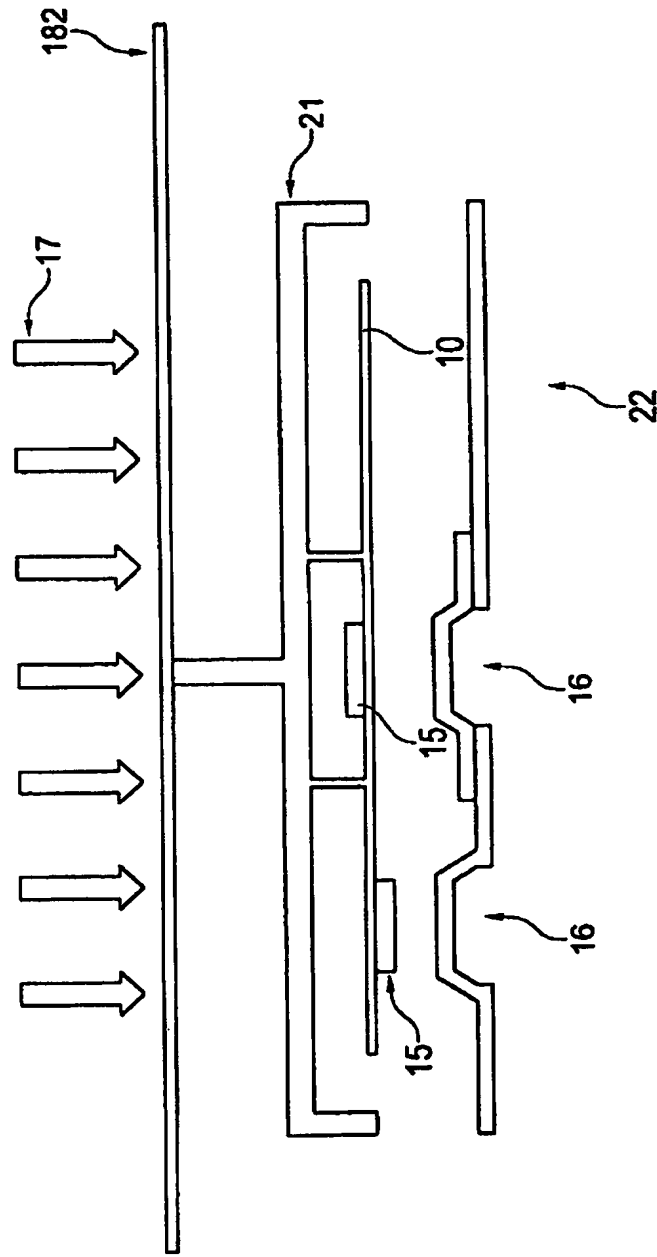


图9

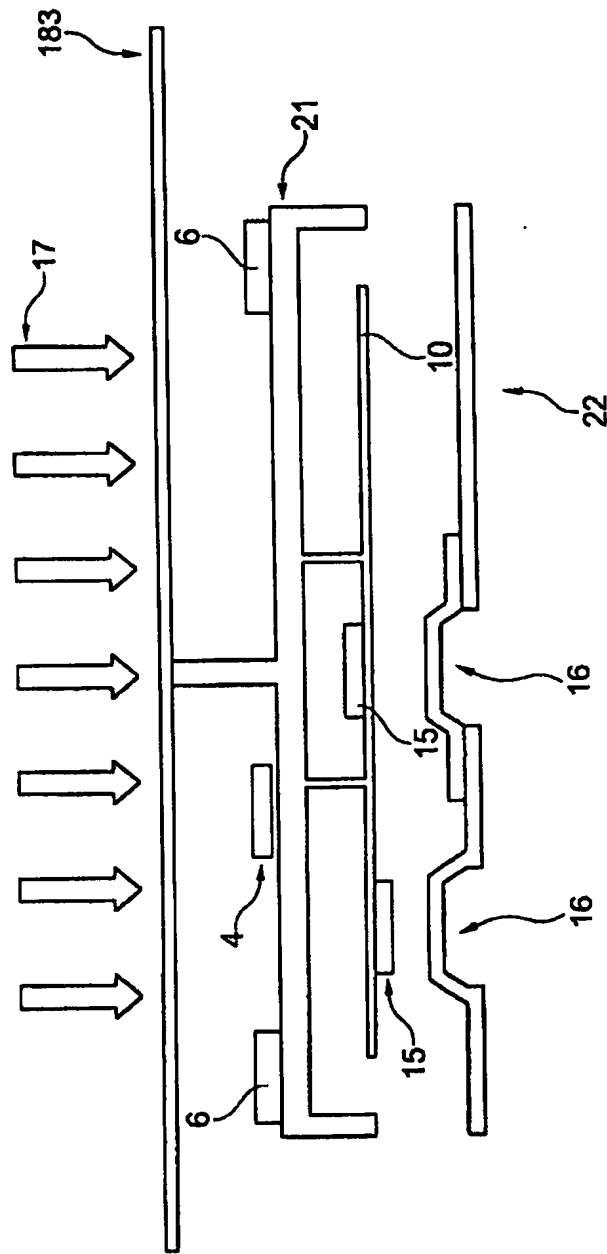


图10

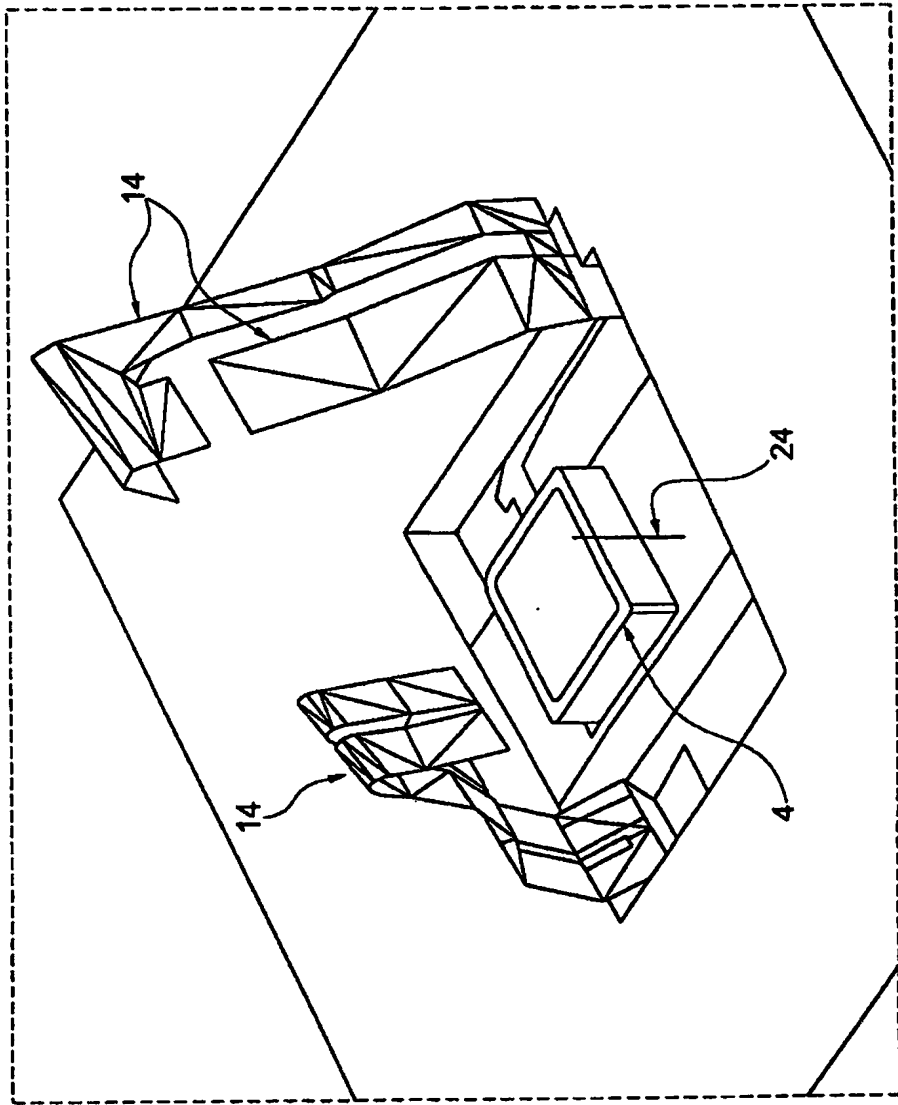


图11