



(12)发明专利申请

(10)申请公布号 CN 107499086 A

(43)申请公布日 2017. 12. 22

(21)申请号 201710365453.8

(22)申请日 2017.05.22

(71)申请人 宝沃汽车(中国)有限公司

地址 100102 北京市朝阳区阜通东大街1号
院2号楼

(72)发明人 尚启明

(74)专利代理机构 北京英创嘉友知识产权代理
事务所(普通合伙) 11447

代理人 陈庆超 桑传标

(51)Int. Cl.

B60H 1/00(2006.01)

B60H 1/32(2006.01)

B60H 1/22(2006.01)

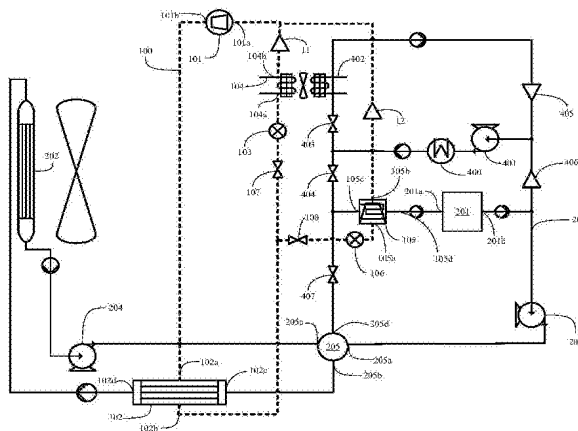
权利要求书2页 说明书9页 附图3页

(54)发明名称

车辆热管理系统和车辆

(57)摘要

本公开涉及一种车辆热管理系统和车辆,该车辆热管理系统包括空调系统和动力源冷却系统,空调系统包括串联成一个回路的压缩机、水冷式冷凝器和蒸发器,以及与蒸发器并联的换热器;动力源冷却系统包括动力源、散热器、水泵、水冷式冷凝器和换热器,换热器与动力源串联,以使空调系统能够通过换热器对动力源进行冷却。以此方式,使得空调系统和动力源冷却系统共用一个散热器,减少冷却风通过空气换热冷却模块中的零部件层数,从而实现降低该冷却模块的风阻,提高该冷却模块的换热效率。



1. 一种车辆热管理系统,包括空调系统(100)和动力源冷却系统(200),
所述空调系统(100)包括串联成一个回路的压缩机(101)、水冷式冷凝器(102)和蒸发器(104),以及与所述蒸发器(104)并联的换热器(105);

所述动力源冷却系统(200)包括动力源(201)、散热器(202)、水泵、所述水冷式冷凝器(102)和所述换热器(105),所述换热器(105)与所述动力源(201)串联,以使所述空调系统(100)能够通过所述换热器(105)对所述动力源(201)进行冷却。

2. 根据权利要求1所述的车辆热管理系统,其特征在在于,所述水泵包括第一水泵(203)和第二水泵(204),所述动力源冷却系统具有低温散热模式和高温散热模式,在所述低温散热模式,所述动力源(201)、所述散热器(202)、所述第一水泵(203)、所述第二水泵(204)、所述水冷式冷凝器(102)和所述换热器(105)串联成一个回路;在所述高温散热模式,所述动力源(201)、所述第一水泵(203)和所述换热器(105)串联成一个回路,所述散热器(202)、所述第二水泵(204)和所述水冷式冷凝器(102)串联成另一个回路。

3. 根据权利要求2所述的车辆热管理系统,其特征在在于,所述动力源冷却系统(200)还包括四通阀(205),所述四通阀(205)的第二切换口(205b)与所述水冷式冷凝器(102)的冷却液入口(102c)连通,所述水冷式冷凝器(102)的冷却液出口(102d)与所述散热器(202)的入口连通,所述散热器(202)的出口与所述第二水泵(204)的入口连通,所述第二水泵(204)的出口与所述四通阀(205)的出口(205c)连通,

所述四通阀(205)的第一切换口(205d)与所述换热器(105)的冷却液入口(105c)连通,所述换热器(105)的冷却液出口(105d)与所述动力源(201)的冷却液入口(201a)连通,所述动力源(201)的冷却液出口(201b)与所述第一水泵(203)的入口连通,所述第一水泵(203)的出口与所述四通阀(205)的入口(205a)连通,

在所述低温散热模式,所述四通阀(205)的入口(205a)和所述四通阀(205)的第二切换口(205b)连通,所述四通阀(205)的出口(205c)和所述四通阀(205)的第一切换口(205d)连通,

在所述高温散热模式,所述四通阀(205)的入口(205a)和所述四通阀(205)的第一切换口(205d)连通,所述四通阀(205)的出口(205c)和所述四通阀(205)的第二切换口(205b)连通。

4. 根据权利要求2所述的车辆热管理系统,其特征在在于,所述空调系统(100)包括第一膨胀阀(103)和第二膨胀阀(106),所述第一膨胀阀(103)和所述第二膨胀阀(106)分别设置在所述蒸发器(104)和所述换热器(105)所在的两条并联的支路上,并且所述第一膨胀阀(103)和所述第二膨胀阀(106)分别设置在所述蒸发器(104)和所述换热器(105)的上游。

5. 根据权利要求4所述的车辆热管理系统,其特征在在于,所述空调系统(100)还包括第一开关阀(107)和第二开关阀(108),所述第一开关阀(107)和所述第二开关阀(108)分别设置在所述第一膨胀阀(103)和所述第二膨胀阀(106)所在的两条并联的支路上,并且所述第一开关阀(107)和所述第二开关阀(108)分别设置在所述第一膨胀阀(103)和所述第二膨胀阀(106)的上游。

6. 根据权利要求2所述的车辆热管理系统,其特征在在于,所述空调系统(100)还包括第一单向阀(11)和第二单向阀(12),所述第一单向阀(11)和所述第二单向阀(12)分别设置在所述蒸发器(104)和所述换热器(105)所在的两条并联的支路上,并且所述第一单向阀(11)

和所述第二单向阀(12)分别设置在所述蒸发器(104)和所述换热器(105)的下游。

7. 根据权利要求1-6中任一项所述的车辆热管理系统,其特征在于,所述车辆热管理系统还包括PTC加热器(400)、第三水泵(401)和暖风芯体(402),所述动力源(201)、所述PTC加热器(400)和所述第三水泵(401)串联成动力源加热回路,所述暖风芯体(402)、所述PTC加热器(400)和所述第三水泵(401)串联成空调采暖回路。

8. 根据权利要求7所述的车辆热管理系统,其特征在于,所述空调采暖回路上设置有第三开关阀(403),所述动力源加热回路上还设置有第四开关阀(404),所述第三水泵(401)的出口与所述PTC加热器(400)的入口连通,所述PTC加热器(400)的出口均与所述第三开关阀(403)和第四开关阀(404)的入口连通,所述第三开关阀(403)的出口与所述暖风芯体(402)的入口连通,所述第四开关阀(404)的出口与所述动力源(201)的冷却液入口(201a)连通,所述动力源(201)的冷却液出口(201b)和所述暖风芯体(402)的出口均与所述第三水泵(401)的入口连通。

9. 根据权利要求8所述的车辆热管理系统,其特征在于,所述空调采暖回路上还设置有第三单向阀(405),所述动力源加热回路还设置有第四单向阀(406),该第三单向阀(405)连通在所述暖风芯体(402)的出口和所述第三水泵(401)的入口之间,以允许从所述暖风芯体(402)流出的冷却液单向地流向所述第三水泵(401),所述第四单向阀(406)连通在所述动力源(201)的冷却液出口(201b)和所述第三水泵(401)的入口之间,以允许从所述动力源(201)流出的冷却液单向地流向所述第三水泵(401)。

10. 根据权利要求1-9中任一项所述的车辆热管理系统,其特征在于,所述动力源(201)为动力电池或者电机。

11. 一种车辆,其特征在于,包括根据权利要求1-10中任意一项所述的车辆热管理系统。

车辆热管理系统和车辆

技术领域

[0001] 本公开涉及车辆的热管理领域,具体地,涉及一种车辆热管理系统和车辆。

背景技术

[0002] 现有的车辆热管理系统中,空调系统的冷凝器、动力电池冷却系统的散热器和电机冷却系统的散热器通常共用一个冷却风扇以形成位于车辆前部的空气换热冷却模块。例如在有的车型中,该冷凝器、动力电池冷却系统的散热器、电机冷却系统的散热器和冷却风扇由车前向车后方向顺次排列,工作时冷却风扇向后吹风以在电机冷却系统的散热器后方形成负压区,因此,风从前向后依次经过冷凝器、动力电池冷却系统的散热器和电机冷却系统的散热器,该空气换热冷却模块的风阻较大,且也影响到动力电池冷却系统的散热器和电机冷却系统的散热器的散热效率,降低动力电池制冷效率和电机冷却效率。在其他车型中,上述冷凝器、动力电池冷却系统、电机冷却系统的散热器和冷却风扇还可能按照其他方式从车前向车后方向排布,因此基于与上述分析的影响到空调系统的制冷效率相类似的原因,会致使空调系统的冷凝器中的冷媒和空气换热的散热效率低下,进而影响空调系统的冷制效果。

发明内容

[0003] 本公开的一个目的是提供一种车辆热管理系统,该车辆热管理系统的冷却模块的风阻小。

[0004] 本公开的另一个目的是提供一种车辆,该车辆使用本公开提供的车辆热管理系统。

[0005] 根据本公开的第一方面,提供一种车辆热管理系统,包括空调系统和动力源冷却系统,所述空调系统包括串联成一个回路的压缩机、水冷式冷凝器和蒸发器,以及与所述蒸发器并联的换热器,所述压缩机、所述水冷式冷凝器、所述第一膨胀阀和所述蒸发器串联成一个回路,所述换热器与所述蒸发器并联;所述动力源冷却系统包括动力源、散热器、水泵、所述水冷式冷凝器和所述换热器,所述换热器与所述动力源串联,以使所述空调系统能够通过所述换热器对所述动力源进行冷却。

[0006] 可选地,所述水泵包括第一水泵和第二水泵,所述动力源冷却系统具有低温散热模式和高温散热模式,在所述低温散热模式,所述动力源、所述散热器、所述第一水泵、所述第二水泵、所述水冷式冷凝器和所述换热器串联成一个回路;在所述高温散热模式,所述动力源、所述第一水泵和所述换热器串联成一个回路,所述散热器、所述第二水泵和所述水冷式冷凝器串联成另一个回路。

[0007] 可选地,所述动力源冷却系统还包括四通阀,所述四通阀的第二切换口与所述水冷式冷凝器的冷却液入口连通,所述水冷式冷凝器的冷却液出口与所述散热器的入口连通,所述散热器的出口与所述第二水泵的入口连通,所述第二水泵的出口与所述四通阀的出口连通,所述四通阀的第一切换口与所述换热器的冷却液入口连通,所述换热器的冷却

液出口与所述动力源的冷却液入口连通,所述动力源的冷却液出口与所述第一水泵的入口连通,所述第一水泵的出口与所述四通阀的入口连通,在所述低温散热模式,所述四通阀的入口和所述四通阀的第二切换口连通,所述四通阀的出口和所述四通阀的第一切换口连通,在所述高温散热模式,所述四通阀的入口和所述四通阀的第一切换口连通,所述四通阀的出口和所述四通阀的第二切换口连通。

[0008] 可选地,所述空调系统包括第一膨胀阀和第二膨胀阀,所述第一膨胀阀和所述第二膨胀阀分别设置在所述蒸发器和所述换热器所在的两条并联的支路上,并且所述第一膨胀阀和所述第二膨胀阀分别设置在所述蒸发器和所述换热器的上游。

[0009] 可选地,所述空调系统还包括第一开关阀和第二开关阀,所述第一开关阀和所述第二开关阀分别设置在所述第一膨胀阀和所述第二膨胀阀所在的两条并联的支路上,并且所述第一开关阀和所述第二开关阀分别设置在所述第一膨胀阀和所述第二膨胀阀的上游。

[0010] 可选地,所述空调系统还包括第一单向阀和第二单向阀,所述第一单向阀和所述第二单向阀分别设置在所述蒸发器和所述换热器所在的两条并联的支路上,并且所述第一单向阀和所述第二单向阀分别设置在所述蒸发器和所述换热器的下游。

[0011] 可选地,所述车辆热管理系统还包括PTC加热器、第三水泵和暖风芯体,所述动力源、所述PTC加热器和所述第三水泵串联成动力源加热回路,所述暖风芯体、所述PTC加热器和所述第三水泵串联成空调采暖回路。

[0012] 可选地,所述空调采暖回路上设置有第三开关阀,所述动力源加热回路上还设置有第四开关阀,所述第三水泵的出口与所述PTC加热器的入口连通,所述PTC加热器的出口均与所述第三开关阀和第四开关阀的入口连通,所述第三开关阀的出口与所述暖风芯体的入口连通,所述第四开关阀的出口与所述动力源的冷却液入口连通,所述动力源的冷却液出口和所述暖风芯体的出口均与所述第三水泵的入口连通。

[0013] 可选地,所述空调采暖回路上还设置有第三单向阀,所述动力源加热回路还设置有第四单向阀,该第三单向阀连通在所述暖风芯体的出口和所述第三水泵的入口之间,以允许从所述暖风芯体流出的冷却液单向地流向所述第三水泵,所述第四单向阀连通在所述动力源的冷却液出口和所述第三水泵的入口之间,以允许从所述动力源流出的冷却液单向地流向所述第三水泵。

[0014] 可选地,所述动力源为动力电池或者发动机或者电机。

[0015] 根据本公开的另一方面,提供一种车辆,该车辆包括本公开提供的车辆热管理系统。

[0016] 通过上述技术方案,由于空调系统采用冷媒与冷却液换热的水冷式冷凝器,即水冷式冷凝器无需直接利用冷却风扇来冷却冷媒,空调系统和动力源冷却系统共用一个散热器,从而能够减少冷却风通过该车辆热管理系统的冷却模块中的零部件层数,降低空气冷却模块的风阻,同时在冷却风扇形成的负压作用下能够提高该冷却模块和空气的换热效率。

[0017] 本公开的其他特征和优点将在随后的具体实施方式部分予以详细说明。

附图说明

[0018] 附图是用来提供对本公开的进一步理解,并且构成说明书的一部分,与下面的具

体实施方式一起用于解释本公开,但并不构成对本公开的限制。在附图中:

[0019] 图1是根据本公开的第一种实施方式提供的车辆热管理系统的结构示意图,其中虚线表示冷媒的流道,实线表示冷却液的流道;

[0020] 图2是根据本公开的第二种实施方式提供的车辆热管理系统的结构示意图,其中虚线表示冷媒的流道,实线表示冷却液的流道;

[0021] 图3是根据本公开的第三种实施方式提供的车辆热管理系统的结构示意图,其中虚线表示冷媒的流道,实线表示冷却液的流道。

[0022] 附图标记说明

[0023]	100空调系统	101压缩机	102水冷式冷凝器
[0024]	103第一膨胀阀	104蒸发器	105换热器
[0025]	106第二膨胀阀	107第一开关阀	108第二开关阀
[0026]	109第六开关阀	110第七开关阀	111第八开关阀
[0027]	112第九开关阀	200动力源冷却系统	201动力源
[0028]	202散热器	203第一水泵	204第二水泵
[0029]	205四通阀	205d第一切换口	205b第二切换口
[0030]	400PTC加热器	401第三水泵	402暖风芯体
[0031]	403第三开关阀	404第四开关阀	405第三单向阀
[0032]	406第四单向阀	407第五开关阀	408第五单向阀
[0033]	205a,104a,101a,入口	205c,104b,101b出口	
[0034]	102a,105a,冷媒入口	102b,105b,冷媒出口	
[0035]	201a,102c,105c,冷却液入口	201b,102d,105d,冷却液出口	
[0036]	11第一单向阀	12第二单向阀	

具体实施方式

[0037] 以下结合附图对本公开的具体实施方式进行详细说明。应当理解的是,此处所描述的具体实施方式仅用于说明和解释本公开,并不用于限制本公开。

[0038] 在本公开中,在未作相反说明的情况下,使用的方位词如“入口、冷媒入口、冷却液入口、出口、冷媒出口和冷却液出口”通常是相对于例如冷媒或冷却液等流体的流动方向而言的,具体地,流体从例如水冷式冷凝器、动力源、蒸发器等车辆热管理系统中的零部件中流入的开口为“入口、冷媒入口和冷却液入口”,流体从例如水冷式冷凝器、动力源、蒸发器等车辆热管理系统中的零部件中流出的开口为“出口、冷媒出口和冷却液出口”。另外“上游、下游”是相对于冷媒的流动方向而言的,具体地,朝向冷媒的流动方向为“下游”,背离冷媒的流动方向为“上游”。

[0039] 如图1所示,本公开提供一种车辆热管理系统,包括空调系统100和动力源冷却系统200,空调系统100可以包括串联成一个回路的压缩机101、水冷式冷凝器102、和蒸发器104,以及与该蒸发器104并联的换热器105。其中,压缩机101、水冷式冷凝器102和蒸发器104串联成一个回路,以实现车辆内乘员舱的制冷;压缩机101、水冷式冷凝器102、换热器105可以串联成另一个回路,以利用空调系统本身的冷媒对下述的动力源冷却系统中的动力源进行降温。

[0040] 动力源冷却系统200可以包括动力源201、散热器202、水泵、该水冷式冷凝器102和该换热器105,换言之,该水冷式冷凝器102和换热器105均同时串联在空调系统100和动力源冷却系统200中。

[0041] 由于空调系统100采用冷媒与冷却液换热的水冷式冷凝器102,即水冷式冷凝器102无需直接利用冷却风扇来冷却冷媒,空调系统和动力源冷却系统共用一个散热器,从而能够减少冷却风通过该车辆热管理系统的冷却模块中的零部件层数,降低空气冷却模块的风阻,同时在冷却风扇形成的负压作用下能够提高该冷却模块和空气的换热效率。

[0042] 进一步地,该水泵可以包括第一水泵203和第二水泵204,动力源冷却系统具有低温散热模式和高温散热模式,在低温散热模式,动力源201、散热器202、第一水泵203、第二水泵204、水冷式冷凝器102和换热器105串联成一个回路。即,在低温散热模式下,空调系统100的压缩机101可以关闭,节约能耗,并可以由第一水泵203和/或第二水泵204驱动冷却液在该回路中循环流动,使得动力源201和冷却液换热,将其自身热量传递给冷却液,并通过散热器202使得冷却液和空气换热,将冷却液的热量传递给空气,从而最终实现将动力源201的热量释放到空气中。

[0043] 在高温散热模式,动力源201、第一水泵203和换热器105串联成一个回路,散热器202、第二水泵204和水冷式冷凝器102串联成另一个回路。即,在高温散热模式下,空调系统100的压缩机101可以开启,提高动力源201的制冷效率,并可以通过第一水泵203驱动冷却液在该一个回路中循环流动,使得动力源201和冷却液换热,将其自身热量传递给冷却液,并通过换热器105使得该一个回路中的冷却液和冷媒换热,将冷却液的热量传递给冷媒。然后该动力源冷媒冷却回路运行,同时由第二水泵204驱动冷却液在该另一个回路中循环流动,并通过水冷式冷凝器使得冷媒和该另一个回路中的冷却液换热,将冷媒的热量传递给另一个回路中的冷却液,并通过散热器202将冷却液的热量传递给空气,从而最终实现将动力源201的热量释放到空气中。

[0044] 因此,当动力源201的温度较低时,将动力源冷却系统调节至低温散热模式,直接利用散热器202对动力电池进行降温,从而避免开启空调系统的压缩机101,降低能耗;当动力源201的温度较高时,将动力源冷却系统调节至高温散热模式,首先通过换热器105中的冷媒和冷却液之间的热交换,再通过水冷式冷凝器102中的冷媒和冷却液之间的热交换,最后通过散热器202中的冷却液和空气之间的热交换,从而实现动力源201的快速而高效的降温。

[0045] 在本公开的各实施方式中,该动力源例如可以为动力电池或者电机。在其他可能的实施方式中,该动力源也可以为发动机。

[0046] 在本公开中,为减少该车辆热管理系统的零部件数量,简化该车辆热管理系统的结构,在本公开的第一种实施方式中,如图1所示,动力源冷却系统200还包括四通阀205,在低温散热模式,四通阀205的入口205a和四通阀205的第二切换口205b连通,四通阀205的第二切换口205b与水冷式冷凝器102的冷却液入口102c连通,水冷式冷凝器102的冷却液出口102d与散热器202的入口连通,散热器202的出口与第二水泵204的入口连通,第二水泵204的出口与四通阀205的出口205c连通,四通阀205的出口205c和四通阀205的第一切换口205d连通,四通阀205的第一切换口205d与换热器105的冷却液入口105c连通,换热器105的冷却液出口105d与动力源201的冷却液入口201a连通,动力源201的冷却液出口201b与第一

水泵203的入口连通,第一水泵203的出口与四通阀205的入口205a连通。以此方式该四通阀205使得动力源冷却系统200串联成唯一一个循环回路,并通过散热器202实现对动力源的低温散热。

[0047] 在高温散热模式,四通阀205的入口205a和四通阀205的第一切换口205d连通,四通阀205的第一切换口205d与换热器105的冷却液入口105c连通,换热器105的冷却液出口105d与动力源201的冷却液入口201a连通,动力源201的冷却液出口201b与第一水泵203的入口连通,第一水泵203的出口与四通阀205的入口205a连通,四通阀205的出口205c和四通阀205的第二切换口205b连通,四通阀205的第二切换口205b与水冷式冷凝器102的冷却液入口102c连通,水冷式冷凝器102的冷却液出口102d与散热器202的入口连通,散热器202的出口与第二水泵204的入口连通,第二水泵204的出口与四通阀205的出口205c连通。以此方式四通阀205使得动力源冷却系统200分隔成彼此独立的两个循环回路,并通过换热器105、水冷式冷凝器102和散热器202实现对动力源的高温散热。

[0048] 另外在其他的变形方式中,该动力源冷却系统200中在高温散热模式下,该两个彼此独立的循环回路中的各个零部件的排布方式还可以为任意合适的其它排列方式,本公开对此不作限制,均属于本公开的保护范围之内。例如,在本公开的第二种实施方式中,如图2所示,在低温散热模式,四通阀205的入口205a和四通阀205的第二切换口205b连通,四通阀205的第二切换口205b与水冷式冷凝器102的冷却液入口102c连通,水冷式冷凝器102的冷却液出口102d与第二水泵204的入口连通,第二水泵204的出口与散热器202的入口连通,散热器202的出口与四通阀205的出口205c连通,四通阀205的出口205c和四通阀205的第一切换口205d连通,四通阀205的第一切换口205d与第一水泵203的入口连通,该第一水泵203的出口与换热器105的冷却液入口105c连通,换热器105的冷却液出口105d与动力源201的冷却液入口201a连通,动力源201的冷却液出口201b与四通阀205的入口205a连通。即,第二种实施方式中的四通阀205的入口205a、出口205c、第一切换口205d和第二切换口205b与动力源冷却系统200中的各个零部件的连接方式与第一种实施方式中的不同。

[0049] 此外,在本公开中,该四通阀205还可以用四个开关阀来替代,以实现动力源冷却系统的低温散热模式和高温散热模式的自由切换。具体地,如图3所示,在本公开的第三种实施方式中,该动力源冷却系统200还可以包括第六开关阀109、第七开关阀110、第八开关阀111和第九开关阀112。其中,在高温散热模式下,第六开关阀109和第八开关阀111均关闭,第七开关阀110和第九开关阀112均开启,从而使得动力源201、第一水泵203、第九开关阀112、水冷式冷凝器102、散热器202、第二水泵204、第七开关阀110和换热器105顺次串联成一个回路。在低温散热模式下,第六开关阀109和第八开关阀111均开启,第七开关阀110和第九开关阀112均关闭,从而使得第八开关阀111、水冷式冷凝器102、第二水泵204顺次串联成一个回路,并且第六开关阀109、换热器105、动力源201和第一水泵203顺次串联成另一个回路。

[0050] 在利用冷媒对动力源进行降温时,从水冷式冷凝器102的冷媒出口102b流出的中温高压的液态冷媒,需要经过节流元件的节流作用变成低温低压的液体,从而使得低温低压的液态冷媒进入换热器105中,吸收动力源冷却系统200中的冷却液的热量,从而降低动力源的温度。在本公开中,为保证冷媒对动力源良好的制冷效果,如图1所示,压缩机101的出口101b与水冷式冷凝器102的冷媒入口102a连通,水冷式冷凝器102的冷媒出口102b与第

一膨胀阀103的入口连通,第一膨胀阀103的出口与蒸发器104的入口104a连通,蒸发器104的出口104b与压缩机101的入口101a连通,换热器105的冷媒入口105a经由第二膨胀阀106与水冷式冷凝器102的冷媒出口102b连通,换热器105的冷媒出口105b与压缩机101的入口101a连通。即,空调系统100包括第一膨胀阀103和第二膨胀阀106,第一膨胀阀103和第二膨胀阀106分别设置在蒸发器104和换热器105所在的两条并联的支路上,并且第一膨胀阀103和第二膨胀阀106分别设置在蒸发器104和换热器105的上游。

[0051] 在其他变形方式中,该空调系统和动力源冷媒冷却回路还可以使用同一个膨胀阀,具体地,与上述实施方式不同的是,换热器105的冷媒入口105a经由流量调节支路与蒸发器104的入口104a连通,即,该第一膨胀阀103可以设置在干路上,使得从第一膨胀阀103流出的冷媒可以分别流向蒸发器104和/或换热器105。进一步地,该流量调节支路可以为与蒸发器104相并联的流量阀,且该流量阀的入口和第一膨胀阀103的出口连通,该流量阀的出口与换热器105的入口连通。以此方式,通过调节流量阀的开度来控制从水冷式冷凝器102中流入换热器105所在支路上的冷媒量,以与动力源所需的制冷量相适应。

[0052] 为避免在空调制冷模式下时,从蒸发器104流出的冷媒部分地回流至换热器105中,并避免在高温散热模式下时,从换热器105流出的冷媒部分地回流至蒸发器104中,如图1至图3所示,车辆热管理系统还包括第一单向阀11和第二单向阀12,第一单向阀11连通在蒸发器104的出口104b和压缩机101的入口101a之间,以允许从蒸发器104流出的冷媒单向地流向压缩机101,第二单向阀12连通在换热器105的冷媒出口105b与压缩机101的入口101a之间,以允许从换热器105流出的冷媒单向地流向压缩机101。

[0053] 换言之,空调系统100还包括第一单向阀11和第二单向阀12,第一单向阀11和第二单向阀12分别设置在蒸发器104和换热器105所在的两条并联的支路上,并且第一单向阀11和第二单向阀12分别设置在蒸发器104和换热器105的下游。以此方式,当在空调制冷模式下时,从蒸发器104流出的冷媒能够全部地流向压缩机101,避免部分冷媒滞留于换热器105的内部流道中,从而提高冷媒的利用率。相类似地,当在高温散热模式下时,从换热器105流出的冷媒能够全部地流向压缩机101,避免部分冷媒滞留于蒸发器104的内部流道中,从而提高冷媒的利用率。

[0054] 为使得空调系统制冷和动力源冷媒冷却回路能够分别独立运行,彼此不受干扰,如图1至图3所示,车辆热管理系统还包括第一开关阀107和第二开关阀108,水冷式冷凝器102的冷媒出口102b分别与第一开关阀107和第二开关阀108的入口连通,第一开关阀107的出口与第一膨胀阀103的入口连通,第二开关阀108的出口与第二膨胀阀106的入口连通,第二膨胀阀106的出口与换热器105的冷媒入口105a连通。

[0055] 即,空调系统100还包括第一开关阀107和第二开关阀108,第一开关阀107和第二开关阀108分别设置在第一膨胀阀103和第二膨胀阀106所在的两条并联的支路上,并且第一开关阀107和第二开关阀108分别设置在第一膨胀阀103和第二膨胀阀106的上游。这样,在空调制冷模式下时,第一开关阀107开启,第二开关阀108关闭,从而使得冷媒不流经换热器105,保证空调系统制冷的正常运行,在高温散热模式下时,第一开关阀107关闭,第二开关阀108开启,从而使得冷媒不流经蒸发器104,保证动力源用冷媒制冷的正常运行。

[0056] 在本公开中,为节约成本,简化车辆热管理系统的结构,如图1至图3所示,该车辆热管理系统还包括PTC(Positive Temperature Coefficient)加热器400、第三水泵401和

暖风芯体402,动力源201、PTC加热器400和第三水泵401串联成动力源加热回路,暖风芯体402、PTC加热器400和第三水泵401串联成空调采暖回路。即,动力源加热回路和空调采暖回路共同PTC加热器400和第三水泵401,从而可以减少车辆热管理系统的零部件数量,简化结构,且降低成本。

[0057] 在其他变形方式中,该动力源加热回路和空调采暖回路还可以分别设置不同的加热元件,例如动力源加热回路可以采用PTC加热器给舱内供暖,而动力源加热回路则可以采用功率较PTC加热器的功率低的heater(加热器)对动力源进行加热。

[0058] 为保证该动力源加热回路和空调采暖回路可以分别独立地运行,如图1至图3所示,空调采暖回路上设置有第三开关阀403,动力源加热回路上还设置有第四开关阀404,第三水泵401的出口与PTC加热器400的入口连通,PTC加热器400的出口均与第三开关阀403和第四开关阀404的入口连通,第三开关阀403的出口与暖风芯体402的入口连通,第四开关阀404的出口与动力源201的冷却液入口201a连通,动力源201的冷却液出口201b和暖风芯体402的出口均与第三水泵401的入口连通。这样,当在空调采暖模式下时,第三开关阀403开启,第四开关阀404关闭,经过PTC加热器400加热后的冷却液全部流向暖风芯体402,风门机构中吹出的风经过暖风芯体402得到加热并最终吹向乘员舱内,从而升高乘员舱内的温度。当在动力源加热模式下,第三开关阀403关闭,第四开关阀404开启,经过PTC加热器400加热后的冷却液全部流向动力源201,从而实现动力源自身的加热升温。

[0059] 进一步地,为使得动力源加热回路和动力源冷却系统能够分别独立运行,彼此不受干扰,该动力源冷却系统200还可以包括第五开关阀407,在低温散热模式下和在高温散热模式下,在本公开的第一种示例性的实施方式中,该四通阀205的第一切换口与该第五开关阀407的入口连通,该第五开关阀407的出口与换热器105的入口连通。这样,在动力源加热模式下,关闭第五开关阀407,开启第四开关阀404即可,在高温散热模式下或在低温散热模式下,开启第五开关阀407,关闭第四开关阀404即可。

[0060] 在本公开中,为避免在空调采暖模式下,从暖风芯体402流出的冷却液部分地回流至动力源201中,并避免在动力源加热模式下,从动力源201流出的冷却液部分地回流至暖风芯体402中,如图1至图3所示,空调采暖回路上还设置有第三单向阀405,动力源加热回路还设置有第四单向阀406,该第三单向阀405连通在暖风芯体402的出口和第三水泵401的入口之间,以允许从暖风芯体402流出的冷却液单向地流向第三水泵401,第四单向阀406连通在动力源201的冷却液出口201b和第三水泵401的入口之间,以允许从动力源201流出的冷却液单向地流向第三水泵401。以此方式,当在空调采暖模式下时,从暖风芯体402流出的冷媒能够全部流向第三水泵401,避免部分冷媒滞留于动力源201中,从而提高冷却液的利用率。相类似地,当在动力源加热模式下时,从动力源201中流出的冷媒能够全部流向第三水泵401,避免部分冷媒滞留于暖风芯体402中,从而提高冷却液的利用率。

[0061] 下面将以图1为例详细描述本公开提供的车辆热管理系统在不同的工作模式下的循环过程及原理。应当理解的是,其他实施方式(例如,图2和图3所示的实施方式)下的循环过程及原理与图1是相似的,此处就不再一一赘述。

[0062] 模式一:低温散热模式

[0063] 如图1所示,从动力源201的冷却液出口201b流出的中温冷却液经过第一水泵203流入水冷式冷凝器205的冷却液入口102c,此时水冷式冷凝器205仅作为流道流过,从水冷

式冷凝器205的冷却液出口102d流出的仍为中温冷却液,该水冷式冷凝器205的冷却液出口102d与散热器202连通,该散热器202与室外空气换热,把热量散发到空气中,散热器202的出口为低温冷却液,散热器202的出口经由第二水泵204与换热器105的冷却液入口105c连通,此时换热器105仅作为流道流过,从换热器105的冷却液出口105d流出的仍为低温冷却液,换热器105的冷却液出口105d与动力源201的冷却液入口201a连通,动力源201和该低温冷却液换热器,把动力源201的热量传递给冷却液,从动力源201的冷却液出口201b流出为中温冷却液,由此形成一个循环。此时,空调系统不运行,动力源加热回路不运行,空调采暖回路不运行。

[0064] 模式二:高温散热模式

[0065] 如图1所示,压缩机101经过压缩排出高温高压的气态冷媒,与水冷式冷凝器102的冷媒入口102a相连,与此同时,散热器202与室外空气换热,使得散热器202的出口流出的为低温冷却液,散热器202的出口经由第二水泵204、四通阀205与水冷式冷凝器102的冷却液入口102c连通。高温高压的气态冷媒和低温冷却液在水冷式冷凝器102内进行换热,使得水冷式冷凝器102的冷却液出口102d流出的为高温冷却液,且水冷式冷凝器102的冷媒出口102b为中温高压的液态冷媒。该高温冷却液流入至散热器202的入口,由此形成一个循环。该水冷式冷媒器102的冷媒出口102b经由第二开关阀108与第二膨胀阀106相连,经过第二膨胀阀106的节流降温,第二膨胀阀106的出口为低温低压的液态冷媒,该第二膨胀阀106的出口与换热器105的冷媒入口105a连通。与此同时,从动力源201的冷却液出口201b流出的高温冷却液经过第一水泵203、四通阀205与换热器105的冷却液入口105c连通,此时低温低压的液体冷媒在换热器105内与该从动力源201出来的高温冷却液进行热交换,使得从换热器105的冷媒出口105b流出的为低温低压的气态冷媒,且从换热器105的冷却液出口105d流出的为低温冷却液。该换热器105的冷却液出口105d与动力源201的冷却液入口相连,由此形成另一个循环。该低温低压的气态冷媒流向压缩机101的入口101a,由此形成又一个循环。此时,动力源加热回路不运行,空调采暖回路不运行。

[0066] 模式三:动力源加热模式

[0067] 如图1所示,从动力源201的出口流出的低温冷却液,经由第三水泵401与PTC加热器400的入口连通,低温冷却液经过PTC加热器400的加热温度升高,使得从PTC加热器400的出口流出的为高温冷却液,该PTC加热器400的出口与换热器105的冷却液入口105c连通,该换热器105仅作为流道流过,从换热器105的冷却液出口105d流出的仍为高温冷却液,换热器105的冷却液出口105d与动力源201的冷却液入口201a连通,高温冷却液在动力源201中与动力源201进行换热,动力源201吸收冷却液的热量,使得从动力源201的出口流出的为低温冷却液,由此形成一个循环。此时,空调系统不运行,动力源冷却系统不运行。

[0068] 模式四:空调制冷模式

[0069] 如图1所示,压缩机经过压缩排出高温高压的气体,与水冷式冷凝器102的冷媒入口102a相连,与此同时,散热器202与室外空气换热,使得散热器202的出口流出的为低温冷却液,散热器202的出口经由第二水泵204、四通阀205与水冷式冷凝器102的冷却液入口102c连通。高温高压的气态冷媒和低温冷却液在水冷式冷凝器102内进行换热,使得水冷式冷凝器102的冷却液出口102d流出的为高温冷却液,且水冷式冷凝器102的冷媒出口102b为中温高压的液态冷媒。该高温冷却液流入至散热器202的入口,由此形成一个循环。该水冷

式冷媒器102的冷媒出口102b经由第一开关阀107与第一膨胀阀103相连,经过第一膨胀阀103的节流降温,第一膨胀阀103的出口为低温低压的液态冷媒,该第一膨胀阀103的出口与蒸发器104的入口104a连通,低温低压的液态冷媒在蒸发器104内进行蒸发,吸收乘员舱内热量,降低乘员舱内温度,使得蒸发器104出口为低温低压的气体。该低温低压的气态冷媒流向压缩机101的入口101a,由此形成另一个循环。此时,动力源冷却系统不运行,空调采暖回路不运行。

[0070] 模式五:空调采暖模式

[0071] 如图1所示,从暖风芯体402的出口流出的低温冷却液,经由第三水泵401与PTC加热器400的入口连通,低温冷却液经过PTC加热器400的加热温度升高,使得从PTC加热器400的出口流出的为高温冷却液,该PTC加热器400的出口与暖风芯体400的入口连通,高温冷却液在暖风芯体400内与乘员舱内的空气进行换热,乘员舱内的空气吸收高温冷却液的热量,从而升高乘员舱内的温度,且从暖风芯体402流出的为低温冷却液,由此形成一个循环。

[0072] 本公开的车辆热管理系统还包括空调采暖空调制冷模式、低温散热空调制冷模式、低温散热空调采暖模式、低温散热空调采暖空调制冷模式、高温散热空调制冷模式、高温散热空调采暖模式、高温散热空调采暖空调制冷模式、动力源加热空调制冷模式、动力源加热空调采暖模式和动力源加热空调采暖空调制冷模式,该各种工作模式均可以为上述五种工作模式进行组合而成,本公开对此不作赘述。因此,本公开提供车辆热管理系统可以满足用户对车辆的不同需求,保证车辆的正常运行,且提高用户的舒适性。

[0073] 本公开还提供一种车辆,该车辆使用上述详细介绍的车辆热管理系统。

[0074] 以上结合附图详细描述了本公开的优选实施方式,但是,本公开并不限于上述实施方式中的具体细节,在本公开的技术构思范围内,可以对本公开的技术方案进行多种简单变型,这些简单变型均属于本公开的保护范围。

[0075] 另外需要说明的是,在上述具体实施方式中所描述的各个具体技术特征,在不矛盾的情况下,可以通过任何合适的方式进行组合,为了避免不必要的重复,本公开对各种可能的组合方式不再另行说明。

[0076] 此外,本公开的各种不同的实施方式之间也可以进行任意组合,只要其不违背本公开的思想,其同样应当视为本公开所公开的内容。

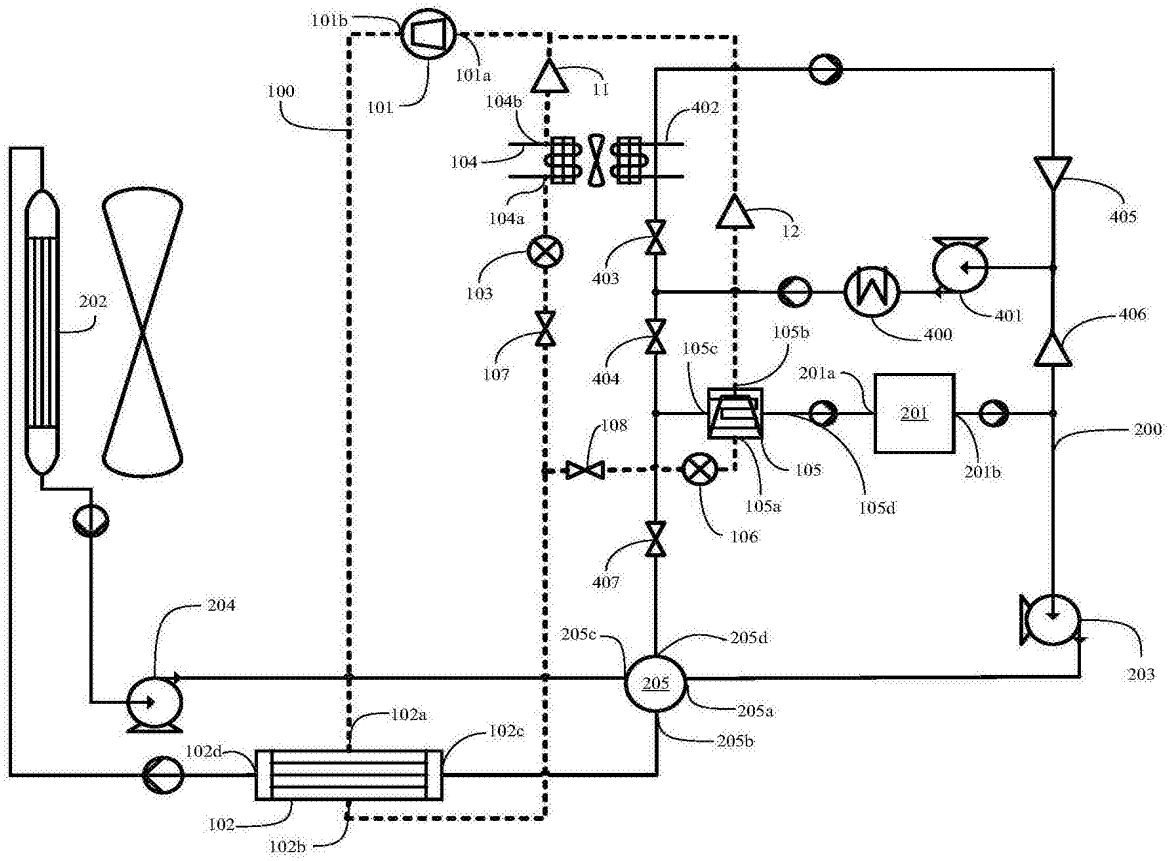


图1

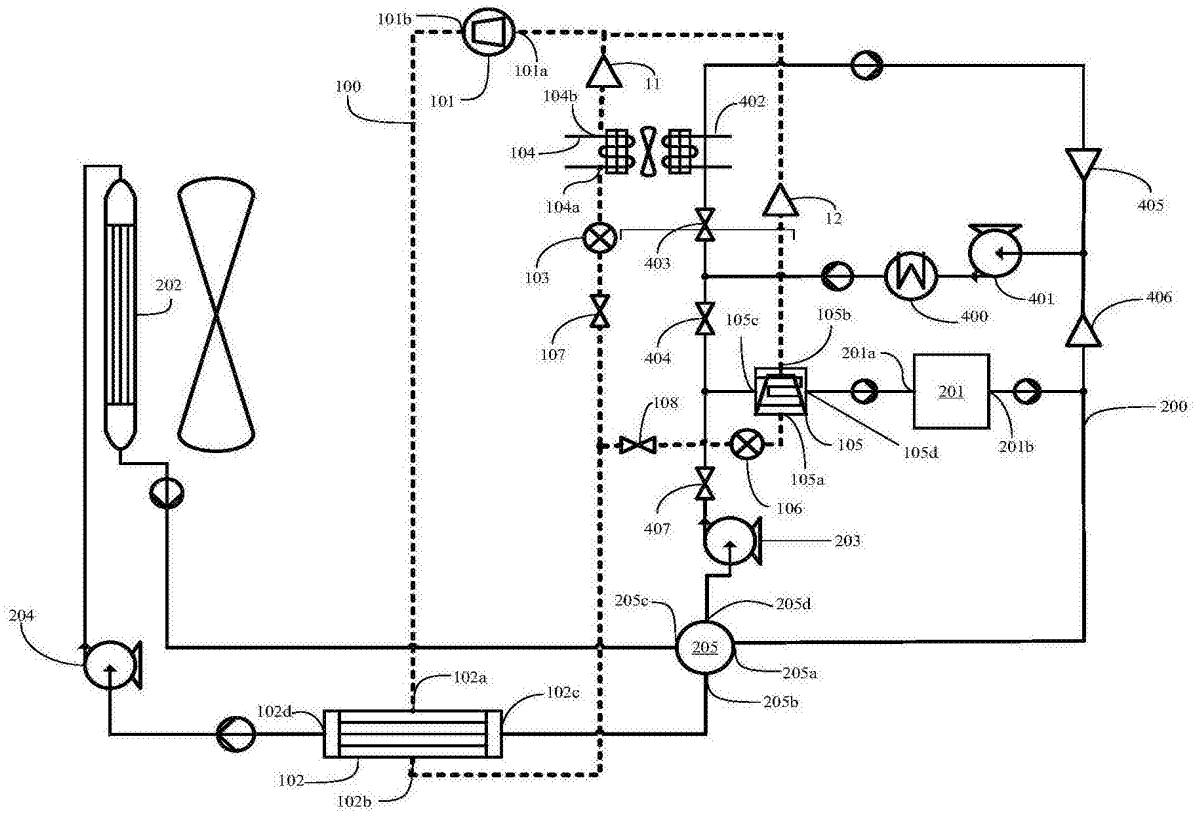


图2

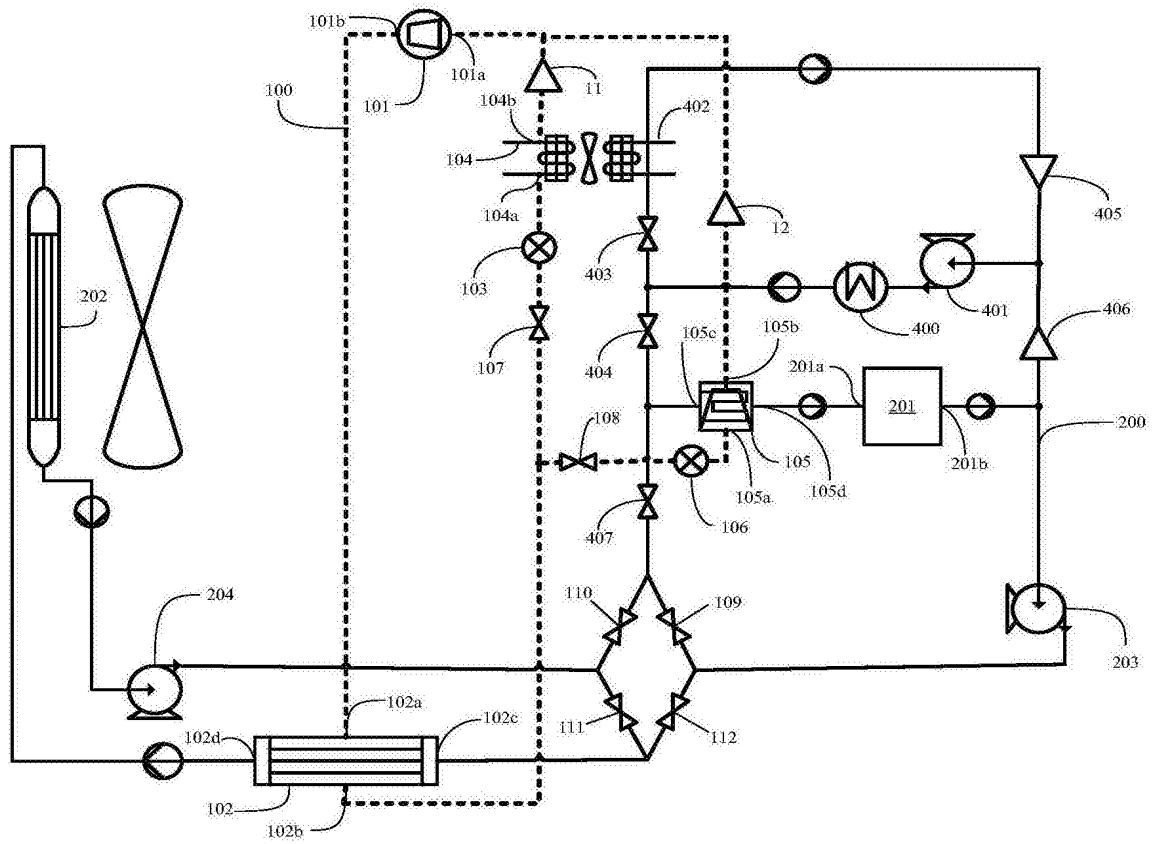


图3