



(12)发明专利申请

(10)申请公布号 CN 107530735 A

(43)申请公布日 2018.01.02

(21)申请号 201680021043.5

(74)专利代理机构 永新专利商标代理有限公司
72002

(22)申请日 2016.04.09

代理人 蔡洪贵

(30)优先权数据

62/145,532 2015.04.10 US

(51)Int.Cl.

B06B 1/02(2006.01)

G10K 11/00(2006.01)

H01L 41/053(2006.01)

A61B 8/00(2006.01)

(85)PCT国际申请进入国家阶段日

2017.10.10

(86)PCT国际申请的申请数据

PCT/IB2016/052027 2016.04.09

(87)PCT国际申请的公布数据

W02016/162855 EN 2016.10.13

(71)申请人 皇家飞利浦有限公司

地址 荷兰艾恩德霍芬

(72)发明人 D·D·克拉克 J·S·哈特

R·曼宁

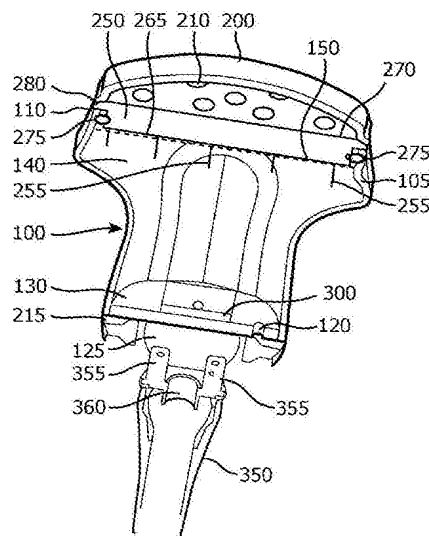
权利要求书2页 说明书8页 附图7页

(54)发明名称

用于超声换能器的有源热管理的系统、方法和设备

(57)摘要

公开了一种包括有源热管理系统的超声探头。该有源热管理系统可包括被联接到超声探头的换能器组件的流体室。该流体室可包括可消散掉来自换能器组件的热量的冷却剂。该有源热管理系统还可包括被联接到流体室和热管理系统的散热片。该散热片可包括延伸到冷却剂中的翅片。冷却剂可以是液体或气体。冷却剂可被通过循环装置在流体室内循环。循环装置可以是泵、风扇或叶轮。超声探头还可包括在换能器组件的透镜上形成外罩的窗口。该外罩可被流体地联接到流体室并且被填充有冷却剂以消散掉来自透镜的热量。



1. 一种超声探头,包括:
换能器组件,所述换能器组件包括换能器;以及
流体室,所述流体室被联接到所述换能器组件并被配置为消散掉来自所述换能器组件的热量,所述流体室包括:
外壳,所述外壳具有上表面和下表面,其中,所述上表面靠近所述换能器组件,并且所述下表面位于所述换能器组件的远侧;和
中空内部,所述中空内部被配置为包含流体冷却剂。
2. 根据权利要求1所述的超声探头,其中,所述超声探头还包括散热片,所述散热片被配置为将热量从所述换能器组件消散到所述流体室,所述散热片包括:
上表面,所述上表面被联接到所述换能器组件的下表面;
下表面,所述下表面与所述流体室接触;
密封套,所述密封套围绕所述散热片的周界;以及
O形环,所述O形环被布置在所述密封套中。
3. 根据权利要求2所述的超声探头,其中,所述O形环被配置为接合所述中空内部的表面以形成不渗透流体的密封。
4. 根据权利要求2所述的超声探头,其中,所述下表面包括从所述下表面延伸到所述流体室中的翅片。
5. 根据权利要求2所述的超声探头,其中,所述散热片还包括围绕所述周界、靠近所述上表面的凸缘,所述凸缘被配置为接触所述外壳的所述上表面的缘。
6. 根据权利要求1所述的超声探头,其中,所述超声探头还包括:
循环装置,所述循环装置被配置为使所述流体冷却剂循环;以及
贯穿所述外壳的密封端口,其中,所述密封端口被配置为允许将电源电气联接到所述循环装置。
7. 根据权利要求1所述的超声探头,其中,所述流体室还包括从底表面延伸的柄脚,所述柄脚被配置为将所述流体室联接到缆线组件。
8. 根据权利要求1所述的超声探头,其中,所述超声探头还包括探头壳体,所述探头壳体被配置为包围住所述流体室和所述换能器组件的至少一部分。
9. 根据权利要求1所述的超声探头,其中,所述流体室包括位于所述外壳中的凹槽,所述凹槽被配置为接收被联接到所述换能器组件的柔性电路。
10. 一种用于根据权利要求1所述的超声探头的有源热管理系统,所述有源热管理系统包括:
流体室,所述流体室被配置为联接到所述超声探头的换能器组件并且被配置为消散掉来自所述换能器组件的热量,所述流体室包括:
外壳,所述外壳具有上表面和下表面,其中,所述上表面靠近所述换能器组件,并且所述下表面位于所述换能器组件的远侧;
中空内部,所述中空内部被配置为包含流体冷却剂;
循环装置,所述循环装置被配置为使所述流体冷却剂循环;以及
贯穿所述外壳的密封端口,其中,所述密封端口被配置为允许将电源电气联接到所述循环装置。

11. 根据权利要求10所述的有源热管理系统,其中,所述循环装置包括泵或叶轮。

12. 根据权利要求10所述的有源热管理系统,其中,所述有源热管理系统还包括温度传感器,所述温度传感器被联接到所述流体室并被配置为感测所述流体室的温度。

13. 根据权利要求10所述的有源热管理系统,其中,所述有源热管理系统还包括控制器,所述控制器被配置为当所述温度传感器感测到高于阈值温度的温度时,通过所述循环装置增强所述冷却剂的循环。

14. 根据权利要求10所述的有源热管理系统,其中,所述流体冷却剂包括液体、气体或风扇。

15. 根据权利要求10所述的有源热管理系统,其中,所述有源热管理系统还包括被联接到所述循环装置的管,所述管通过所述密封端口到达缆线组件,所述管被配置为向所述循环装置提供所述流体冷却剂。

用于超声换能器的有源热管理的系统、方法和设备

背景技术

[0001] 超声换能器阵列产生用于多种应用的超声波,这多种应用例如为组织的成像、清洁和治疗处理。许多超声换能器将电能转换成超声波,并且可产生热量作为该转换的副产品。热量会需要消散以避免损坏该换能器和/或该超声换能器与之接触的表面。例如,如果由换能器产生的热量并未得到充分地消散,则医用超声换能器会灼伤患者的皮肤。

[0002] 超声换能器可具有有源和/或无源热管理系统。无源系统可包括从该换能器提取热量的材料。例如,超声探头可包括位于该换能器的下方的背衬材料,该背衬材料可将来自换能器表面的热量消散掉。然而,当前的无源热管理系统可能并不适用于诸如剪切波成像之类的新的功率较高的超声应用。

[0003] 有源热管理系统可包括例如被经由邻近于该换能器阵列的导管泵送的循环液体冷却剂。可经由位于超声探头内或位于超声探头的外部的存储器向导管提供冷却剂。有源热管理系统可能快速散热,有源系统会降低超声探头的可靠性。例如,基于液体冷却剂的热管理系统可能需要循环管道和循环泵。然而,在利用一些基于液体冷却剂的系统的情况下,随着元件在超声探头的使用期间弯曲,管道和泵会随着时间的推移具有泄漏的倾向。液体冷却剂的泄漏会损坏超声探头的内部部件和/或降低有源热管理系统的有效性。

发明内容

[0004] 根据本公开的实施例的示例性超声探头可包括包含换能器的换能器组件和被联接到换能器组件的流体室,并且可被配置为消散掉来自换能器组件的热量,流体室可包括具有上表面和下表面的外壳,其中,上表面可靠近换能器组件,并且下表面可位于换能器组件的远侧,并且中空内部可被配置为包含流体冷却剂。

[0005] 根据本公开的实施例的用于超声探头的示例性有源热管理系统可包括:流体室,其可被配置为联接到超声探头的换能器组件并且可被进一步配置为消散掉来自换能器组件的热量,流体室可包括具有上表面和下表面的外壳,其中,上表面可靠近换能器组件,并且下表面可位于换能器组件的远侧;中空内部,其可被配置为包含流体冷却剂;循环装置,其可被配置为使流体冷却剂循环;以及贯穿外壳的密封端口,其中,密封端口可被配置为允许将电源电气联接到循环装置。

[0006] 根据本公开的实施例的第二示例性超声探头可包括换能器组件,该换能器组件可包括:具有顶表面和底表面的透镜以及被联接到透镜的底表面的换能器堆。超声探头还可包括:流体室,其可至少部分地包围住换能器组件,流体室可包括具有上缘和下表面的外壳,其中,上缘可靠近换能器组件并且下表面可位于换能器组件的远侧;中空内部,其可被配置为包含流体冷却剂,该流体冷却剂可被配置为消散掉来自换能器组件的热量;循环装置,其可被配置为使流体冷却剂循环;以及贯穿外壳的密封端口,其中,密封端口可被配置为允许将电源电气联接到循环装置。超声探头还可包括被联接到流体室的上缘的窗口,该窗口可被配置为位于透镜的上方并且相对于透镜偏移以便在窗口与透镜的顶表面之间形成与流体室流体连通的外罩,其中,该流体冷却剂可填充该外罩。

附图说明

[0007] 图1是根据本公开的实施例的流体室的示意图。

[0008] 图2是根据本公开的实施例的换能器组件和散热片的示意图。

[0009] 图3是根据本公开的实施例的流体室、散热片和换能器组件的横截面视图的示意性表示。

[0010] 图4是根据本公开的实施例的流体室、散热片、换能器组件、缆线组件及探头壳体的一部分的侧视图的示意性表示。

[0011] 图5是根据本公开的实施例的超声探头的示意图。

[0012] 图6是根据本公开的实施例的替代流体室、散热片和换能器组件的横截面视图的示意性表示。

[0013] 图7是根据本公开的实施例的替代流体室、散热片和换能器组件的横截面视图的示意性表示。

具体实施方式

[0014] 对于具体示例性实施例做出的下列描述本质上仅仅是示例性的,并且绝不旨在限制本发明或其应用或用途。在对于本系统和方法的实施例做出的下列详细描述中,参考附图进行说明,附图形成了该说明的一部分,并且在该附图中,通过图示的方式示出了可在其中实践所述系统和方法的具体实施例。对这些实施例进行充分详细的描述,以使本领域技术人员能够实践当前公开的系统和方法,并且将会理解的是,可利用其它实施例,并且在不背离本系统的精神和范围的情况下,可做出结构和逻辑上的改变。

[0015] 下列详细描述因此并不被以限制的意义做出,并且本系统的范围仅由所附权利要求书限定。本文附图中的附图标记的前导数字通常对应于图号,所不同之处在于,出现在多幅视图中的相同的部件通过相同的附图标记予以识别。此外,为了清楚起见,在某些特征对于本领域技术人员而言会是显而易见的情况下,将并不讨论对这些特征进行的详细描述,以免使对于本系统的描述变得晦涩难懂。

[0016] 超声探头可被用于成像、医学治疗或其它应用。超声探头包括用于产生和接收超声信号(例如,波、脉冲、序列)的超声换能器。该换能器可被包括在换能器组件中。该换能器可在它产生和/或接收超声信号时产生热量。如果换能器的温度升高到高于阈值温度,则换能器可能受损和/或患者可能受伤。例如,换能器组件的支撑电子部件可能熔化并变得是不可操作的或者正被成像的患者可能遭受皮肤灼伤。

[0017] 为了管理换能器的温度升高,探头可包括有源热管理系统,以消散掉由换能器产生的热量。有源热管理系统可包括被填充有流体冷却剂的流体室。循环装置可被包括在流体室内,以使整个流体室中的冷却剂循环和/或搅动整个流体室中的冷却剂。流体室可被联接到换能器组件和/或被联接到换能器组件的散热片。将流体室联接到换能器组件和/或散热片可允许在不使用管道和/或其它导管的情况下进行散热。这会减少或消除探头中的冷却剂的潜在泄漏。

[0018] 在不使用管道和/或其它导管的情况下将流体室联接到换能器组件和/或散热片可有助于组装超声探头。例如,流体室可以是单独的模块化单元,该模块化单元可在组装期

间被安装在超声探头中。在一些实施例中,该模块化单元可包括流体室和散热片。在一些实施例中,该模块化单元可被配置成被压配合到另一超声探头部件中,例如,压配合到探头框架、换能器组件和/或探头壳体中。在一些实施例中,模块化单元可被配置成被卡扣配合到弹性超声探头部件中。这可能减少或消除被用于安装该模块化单元的紧固件。在一些实施例中,该模块化单元可有助于使用有源热管理系统对现有的超声探头进行翻新。

[0019] 流体室可被嵌置在超声探头框架中和/或部分地被超声探头框架包围住。探头框架可被用于为换能器组件、印刷电路板和/或其它探头部件提供支撑。在一些实施例中,流体室可代替探头框架。

[0020] 流体室中的冷却剂可消散掉来自换能器组件和/或散热片的热量,并将热量分布在冷却剂和流体室中。热量可被从流体室消散到探头壳体和/或消散到环绕探头的空气。冷却剂和流体室可遍及大区域散热。这可防止出现“热点”,即,超声探头的比周围探头具有更高温度的局部区段。热点可能损坏超声探头的其它部分和/或使超声探头是不舒服的或对于由用户进行触摸是危险的。

[0021] 图1是根据本公开的实施例的流体室100的示意图。流体室100可被用在超声探头中的有源热管理系统中。流体室100可包括具有中空内部(未示出)的外壳105。中空内部可被填充有冷却剂150。外壳105可包括模制的塑料、金属和/或不渗透冷却剂150的另一种材料。外壳105可被形成为单个一体单元或者被形成为被联接在一起以形成外壳105的多个部件。例如,外壳105可包括被通过环氧树脂或不渗透冷却剂的其它联接方法联接在一起的两个注模成型的半部。外壳105的轮廓可被配置成装配在手持式超声探头的内部内。例如,如图1中所示,外壳105可具有三维“T”形,其中,“T”的宽部分可靠近换能器组件和/或散热片。在其它示例中,外壳105可以是圆筒、直角棱柱或卵形。也可使用外壳105的其它形状。

[0022] 外壳105可包括凹槽115以容置超声探头的电气部件。例如,凹槽115可容置超声探头(未示出)的印刷电路板(PCB)和/或柔性电路。外壳105可包括附加凹槽135,这些附加凹槽135可促进与探头壳体(未示出)的内表面的紧密连接。例如,探头壳体可包括用于促进对于声谱仪的防滑抓握的凹槽。附加凹槽135可被配置为接收探头壳体的内表面的凹槽。在另一示例中,探头壳体可包括位于内表面上的与附加凹槽135配合的凹槽,以便于在探头组装期间外壳105和探头壳体的对准。在一些实施例中,可省略掉附加凹槽135。

[0023] 外壳105可包括底表面130。底表面130可以是平坦的,如图1中所示。在一些实施例中,底表面130的轮廓可被配置成适合超声探头的内部的形状。底表面可包括柄脚125。柄脚125可从底表面130垂直地延伸。柄脚125可位于底表面130的中心,如图1中所示。在一些实施例中,柄脚125可从底表面130的边缘(例如,边缘131)延伸。在一些实施例中,可存在多个柄脚。柄脚125可以是梯形的、正方形的、半圆形的或另一种形状。至少部分地基于超声探头的内部的形状来选择柄脚125的形状。柄脚125可促进流体室100和超声探头的弯曲释放套圈(未示出)之间的机械联接。柄脚125可进一步促进探头的缆线组件(未示出)与流体室100之间的热联接。

[0024] 底表面130可包括密封端口120。密封端口120可不渗透流体和/或仅允许流体在单个方向上流动。密封端口120可促进电源和位于流体室100的内部中的循环装置(未示出)之间的电气联接。密封端口120可有助于利用冷却剂来填充流体室100。在一些实施例中,密封端口可被用于结合流体膨胀室和/或囊状物以补偿流体体积的变化,例如,由于温度变化所

导致的流体体积的变化。在一些实施例中，底表面130可包括多个密封端口。单独的密封端口可被用于流体室100的填充和电气联接。在一些实施例中，密封端口120可位于外壳105的另一表面上。例如，密封端口120可位于凹槽115中。密封端口120可被利用橡胶、硅树脂和/或其它适用的不渗透流体的材料来实现。

[0025] 外壳105可包括上表面110。上表面110的尺寸可被确定成匹配散热片和/或换能器组件的一部分(未示出)的尺寸。在一些实施例中，上表面110是外壳105的封闭表面。在一些实施例中，上表面110可包括限定流体室100的开口的周界的上缘。当上表面110打开时，流体室100的冷却剂可与散热片的一部分和/或换能器组件的一部分直接接触。

[0026] 图2是根据本公开的实施例的换能器组件200和散热片250的示意图。换能器组件200和/或散热片250可与流体室(例如图1中所示的流体室100)结合使用。换能器组件200可包括透镜205、换能器堆210和一个或多个柔性电路215。透镜205可被联接到换能器堆210的上表面。透镜205可将换能器堆210以声学的方式联接到待成像的对象。换能器堆210可包括一个或多个超声换能器元件。换能器堆210可包括用于换能器元件的支撑电子部件。例如，电气联接到电源、控制信号、数据信号和/或其它电路。柔性电路215可被联接到换能器堆210的下表面和/或边缘。柔性电路215可将换能器元件和/或换能器堆210的其它电子部件电气联接到超声探头中的附加电子部件或超声成像系统的部件(未示出)。柔性电路215可在换能器堆210和其它部件之间提供电功率和/或通信。

[0027] 散热片250可以是具有上表面270和平行于上表面270的下表面265的矩形板。散热片250的上表面270可被置靠在换能器组件200的下表面220上。在一些实施例中，下表面220可以是被包括在换能器组件200中的声学背衬件的下表面。散热片250可被通过紧固件(例如，螺钉)、粘合剂(例如，环氧树脂)和/或压缩联接到换能器组件200。在一些实施例中，导热层压件可被施加到散热片的上表面270和/或换能器组件200的下表面220，以增强从换能器组件200到散热片250的热传递。散热片250的上表面270的轮廓可被配置成与换能器组件200的下表面220齐平。散热片250的上表面270的尺寸可被设计成覆盖换能器组件的下表面220。在一些实施例中，散热片250的上表面270的尺寸可被设计成覆盖换能器组件的下表面220的一部分。散热片250可被利用铝、另一种金属和/或其它导热材料来实现。

[0028] 在一些实施例中，散热片250包括围绕散热片250的周界延伸的密封套260。密封套260可被配置为接收O形环(未示出)。O形环可促进在散热片250和流体室(未示出)之间形成不渗透流体的联接，该流体室例如为图1中所示的流体室100。O形环可接合流体室的外壳的内表面和/或外壳的上缘。在一些实施例中，可省略掉O形环和密封套260。例如，如果外壳的上表面是封闭的，则散热片250可被通过压缩、热层压和/或其它联接方法联接到外壳。在一些实施例中，如果外壳的上表面是封闭的，则可省略掉散热片250，并且换能器组件200可被联接到流体室的上表面。

[0029] 在一些实施例中，散热片250的下表面265可包括从下表面265延伸的一个或多个翅片255。翅片255可从下表面垂直地或以另一角度延伸。翅片255可彼此平行或相交。翅片255可形成直线或其它图案(例如，波、同心圆、之字形)。在一些实施例中，可对由翅片255形成的图案进行选择，以引起与翅片255接触的流体的预期循环图案。翅片255可与流体室的上表面接触。如果流体室的上表面是敞开的，则翅片255可延伸到流体室的内部中。翅片255可接触流体室内的冷却剂。在一些实施例中，省略掉了翅片255，并且散热片250的下表面

265是平坦的或其轮廓被配置成与流体室的上表面齐平。

[0030] 图3是根据本公开的实施例的流体室100、散热片250和换能器组件200的横截面视图的示意性表示。换能器组件200可与散热片250接触。在一些实施例中,换能器组件200也可与流体室100接触。散热片250可与流体室100接触。换能器组件200的柔性电路215可在散热片250的任一侧上延伸并且在流体室100的任一侧上延伸。柔性电路215可延伸通过流体室100的外壳105的凹槽(未示出)。例如,柔性电路215可延伸通过图1中所示的凹槽115。在一些实施例中,柔性电路215延伸超过如图3中所示的流体室100。柔性电路215可联接到一个或多个PCB(未示出)、缆线组件350和/或其它超声探头部件。

[0031] 如图3中所示,在一些实施例中,散热片250可至少部分地被流体室100包围住。散热片250可被压配合到流体室100中。围绕散热片250的周界的O形环275可接合流体室100的内表面140以形成不渗透流体的密封。O形环275可被定位在密封套(未示出)内,例如图2中所示的密封套260内。O形环275可被利用橡胶、硅树脂和/或其它不渗透流体的弹性材料来实现。

[0032] 在一些实施例中,散热片250可包括凸缘280,该凸缘280围绕散热片250的靠近上表面270的周界延伸并且延伸超出该周界。凸缘280可位于O形环275和上表面270之间。凸缘280可接触流体室100的上表面和/或缘110。凸缘280可用作止挡部以防止散热片250被流体室100完全包围。凸缘280和流体室100的上表面和/或缘110的接合可增强由O形环275和内表面140形成的不渗透流体的密封。在一些实施例中,凸缘280可从散热片250延伸以与外壳105的外表面齐平。在一些实施例中,凸缘280可延伸超出外壳105。在一些实施例中,可省略掉凸缘280。例如,O形环275可用作止挡件以防止散热片250被流体室100完全包围。在另一示例中,散热片250的侧面可以是锥形的,使得下表面265具有比上表面270小的面积。上表面270的面积可大于流体室100的开口的面积。

[0033] 散热片250的下表面265可与流体室100中的冷却剂150接触。冷却剂150可消散掉来自下表面265的热量。如先前参照图2所述,下表面265可包括延伸到冷却剂150中的翅片255。翅片255可增加散热片250与冷却剂150接触的表面积。这可增强散热片250和冷却剂之间的热传递。在一些实施例中,可省略掉翅片255,并且下表面265可与冷却剂接触和/或被浸没在冷却剂中。

[0034] 冷却剂150可以是不导电的冷却剂,例如,矿物油或硅油。在一些实施例中,冷却剂150是导电的冷却剂,例如,水或丙二醇。在一些实施例中,冷却剂150是气体,例如空气、氮气或氦气。可使用其它冷却剂。可使用冷却剂的混合物。

[0035] 冷却剂150可完全填充流体室100。这可促进整个流体室100的散热。在一些实施例中,冷却剂150可能并不完全填充流体室100。冷却剂150可在整个流体室100内散热,即使它并未完全填充流体室100也是如此。冷却剂150可以或可以不在超声探头的温度范围内膨胀和/或收缩。如果冷却剂150在该温度范围内膨胀和/或收缩,则柔性补偿囊状物(未示出)可被包括在流体室100中。在一些实施例中,补偿囊状物可被联接到密封端口,该密封端口可类似于密封端口120,这可允许补偿囊状物进行收缩和膨胀。补偿囊状物可被使用橡胶、聚合物和/或另一种不渗透冷却剂的弹性材料来实现。

[0036] 可使冷却剂150循环以增加从散热片250到冷却剂150的散热。可通过手动搅动流体室100来使冷却剂150循环。例如,声谱仪可搅动流体室100以通过在检查期间移动包括流

体室100在内的超声探头来提供足够的冷却剂循环。在一些实施例中,流体室100可包括循环装置300。如图3中所示,在一些实施例中,循环装置300可被联接到流体室100的底表面130。然而,循环装置300可被联接到流体室100的内表面140的另一部分。电气联接可被通过密封端口120向该循环装置提供。在一些实施例中,循环装置300可以是压电泵,该压电泵使冷却剂在流体室内循环。在一些实施例中,压电泵可以是涂覆有聚对二甲苯的。也可使用其它类型的泵。在一些实施例中,循环装置300可以是叶轮。在一些实施例中,循环装置300可以是风扇。循环装置300可使冷却剂150在超声探头的操作期间在流体室100内循环。在一些实施例中,循环装置300可在已将超声换能器用于消散掉来自散热片250和/或换能器组件200的剩余热量之后,使冷却剂150继续循环一段时间。

[0037] 在一些实施例中,循环装置300的操作可至少部分地基于从一个或多个传感器(未示出)接收到的信号。例如,温度换能器可被包括在流体室100、换能器组件200和/或散热片250内。循环装置300和/或循环装置控制器(未示出)可被编程以便在温度传感器感测到高于阈值温度的温度时增腔冷却剂150的循环。在另一示例中,加速度计可被包括在超声探头中。循环装置300和/或循环装置控制器可被编程为在加速度计感测到超声探头未被声谱仪移动以充分地搅动冷却剂150时使冷却剂150循环。

[0038] 仍然参照图3,突片355可联接到柄脚125以将流体室100联接到缆线组件350的弯曲释放套圈360。突片355可被使用紧固件(例如,螺钉)、焊接和/或其它联接方法联接到柄脚125。突片355和释放套圈360可被使用金属和/或塑料来实现。在一些实施例中,突片355和释放套圈360可将热量从柄脚125消散到缆线组件350。缆线组件350可向流体室100、柔性电路215和/或其它超声探头部件提供动力。缆线组件350还可接收数据和/或控制信号以及将它们传送到流体室100、柔性电路215和/或其它超声探头部件。缆线组件350可将超声探头部件联接到超声成像系统(未示出)。

[0039] 在替代实施例中,散热片250的下表面265可与流体室100的上表面110接触(图3中未示出)。可省略掉散热片250的O形环275、密封套265和凸缘280。下表面265可与上表面110齐平。在一些实施例中,可将热层压件施加到下表面265和/或上表面110以降低热阻。热量可被从换能器组件200通过散热片250消散到上表面110。冷却剂150可在整个流体室100内消散掉来自上表面110的热量。封闭的流体室100可防止冷却剂150在超声探头中泄漏。

[0040] 图4是根据本公开的实施例的流体室100、散热片250、换能器组件200、缆线组件350及探头壳体400的一部分的侧视图的示意性表示。探头壳体400可包围住流体室100、散热片250、换能器组件200的至少一部分以及缆线组件350的至少一部分。探头壳体400可与流体室100的外表面相符。在一些实施例中,探头壳体400可将热量从流体室100的外表面消散到环绕超声探头的空气。在一些实施例中,探头壳体400可包括位于探头壳体的与流体室100的外表面相接触的内表面上的散热器(未示出)。散热器可降低探头壳体400和流体室100之间的热阻。在一些实施例中,散热器可包括位于散热器和流体室100之间的热界面材料。

[0041] 图5是根据本公开的实施例的超声探头500的示意图。探头壳体400可包围住探头的除透镜205和缆线组件350的一部分之外的所有部件。在一些实施例中,探头壳体400是热塑性壳体。在一些实施例中,省略掉了探头壳体400,并且将坚固耐用的磨光(robust finish)施加到流体室100的外部,该流体室100的外部可用作用于探头的手柄。

[0042] 图6是根据本公开的实施例的替代流体室600、散热片250和换能器组件200的横截面视图的示意性表示。在图6中所示的实施例中,冷却剂是气体,例如,空气。循环装置300可以是风扇、空气泵和/或其它适用的气体循环器。在一些实施例中,循环装置300可被包括在零插入力(ZIF)外罩中。也可使用其它类型的连接器。可经由端口620经由缆线组件350提供动力。气体还可通过端口620进入到流体室600中。可通过循环装置300使气体循环,以便消散掉来自散热片250的热量。散热片250可被配置为类似于先前参照图2-4描述的散热片。在一些实施例中,流体室600可包括多个端口以允许气体进入和流出流体室600。在一些实施例中,端口可包括网状物、过滤器和/或阻挡材料以防止水分和/或碎片通过端口。在一些实施例中,可省略掉流体室600,并且气体可在探头壳体内循环。

[0043] 在一些实施例中,可通过管625向循环装置300提供气体。管625可被联接到循环装置300并且通过端口620进入到缆线组件350中。管625的远端(未示出)可被联接到空气源。可对气源进行过滤以减少将尘埃和/或其它污染物引入到超声探头中。可对气源进行冷却,这可增加来自散热片250的散热。在通过循环装置300循环之后,气体可被经由端口620和/或流体室600中的附加端口排出。气体可经由缆线组件的空隙区域离开超声探头。在一些实施例中,气体可被经由单独的排气管(未示出)排出。单独的排气管可通过端口620或单独的端口。排气管的远端可被联接到气源。

[0044] 在一些实施例中,可通过管625向流体室600提供加压气体。当使用加压气体时,可省略掉循环装置300。可提供气体的压力用于使气体在流体室600内循环。

[0045] 图7是根据本公开的实施例的替代流体室700、散热片250和换能器组件200的横截面视图的示意图。流体室700可延伸以包围住换能器组件200的一部分。窗口705可被联接到流体室700和/或探头壳体(未示出),并在透镜205上偏移以形成外罩710。窗口705的轮廓可被配置成匹配透镜205的轮廓。窗口705的轮廓可被配置成提供具有预期形状和/或体积(例如,圆顶)的外罩710。窗口705可以是提供与受试者的声学联接的塑料和/或其它不渗透流体的材料。窗口705可以是声学透明的。外罩710可被流体地联接到流体室700。冷却剂可填充流体室700和外罩710。冷却剂可消散掉来自透镜205的热量。冷却剂可在窗口705和透镜205之间提供声学联接。在一些实施例中,可省略掉散热片250,并且冷却剂可消散掉来自换能器组件200的下表面220的热量。

[0046] 尽管已经参考超声成像系统描述了本系统,但是本系统可被扩展到其它超声换能器。另外,本系统可被用于获得和/或记录图像信息,该图像信息与肾脏、睾丸、前列腺、乳腺、卵巢、子宫、甲状腺、肝、肺、肌肉骨骼、脾脏、神经系统、心脏、动脉和血管系统以及与超声引导的干预及可由实时医学成像引导的其它干预相关的其它成像应用相关但不限于与这些相关。此外,本系统还可包括可与具有或不具有实时成像部件的非超声成像系统一起使用的一个或多个元件,使得它们可提供本系统的特征和优点。

[0047] 此外,本方法、系统和设备可被应用于诸如超声成像系统之类的现有的成像系统。适用的超声成像系统可包括Philips[®]超声系统,其可例如支持可适用于小部件成像的常规宽带线性阵列换能器。

[0048] 本发明的某些附加优点和特征对于本领域技术人员在研究本公开时会是显而易见的,或者可由使用本发明的新型系统和方法的人员所体会,其主要部分是提供了超声换能器中的散热及其操作方法。本系统和方法的另一优点是易于升级常规的医学图像系

统,以结合本系统、装置和方法的特征和优点。

[0049] 当然,将会理解的是,上述实施例或工艺中的任一种可与一个或多个其它实施例和/或工艺相结合或者被在根据本系统、装置和方法的单独的装置或装置部分之间分离和/或予以执行。

[0050] 最后,上述讨论旨在仅仅是对本系统的说明,并且不应被解释为将所附权利要求书限制于任何具体实施例或实施例组。因此,尽管已经参照示例性实施例特别详细地描述了本系统,但是还应当理解的是,在不背离本系统的如在所附权利要求书中阐述的更为广泛和预期的精神和范围的情况下,本领域技术人员可设想出许多改型和替代实施例。因此,本专利说明书和附图将被认为是说明性的,且并不意在限制所附权利要求的范围。

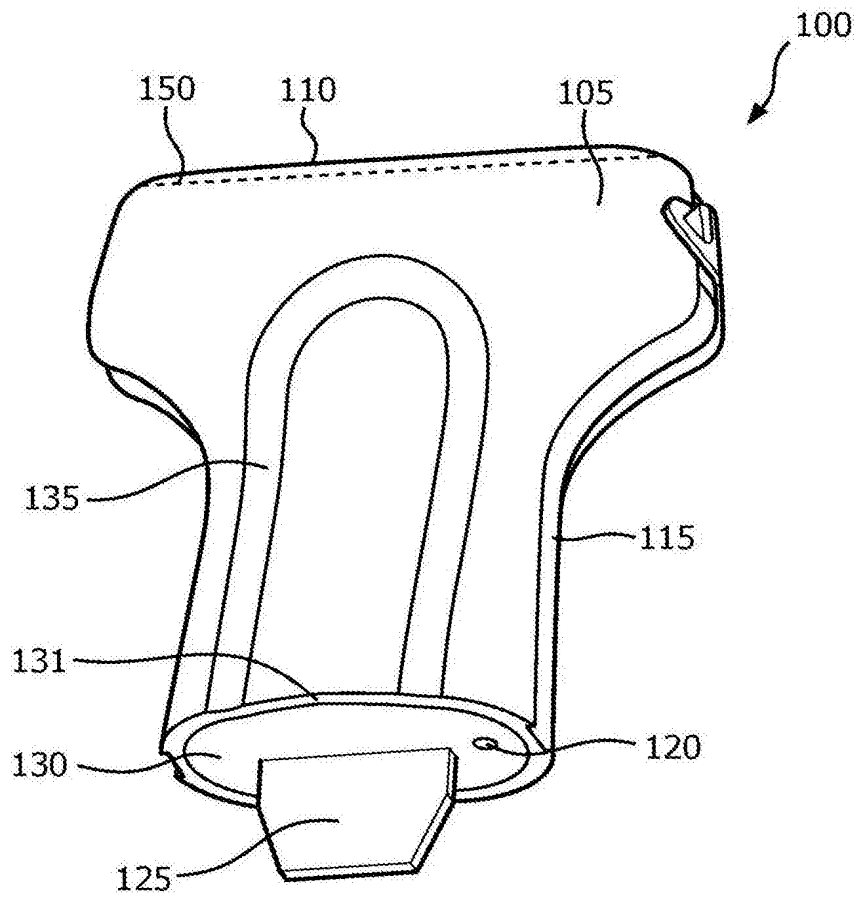


图1

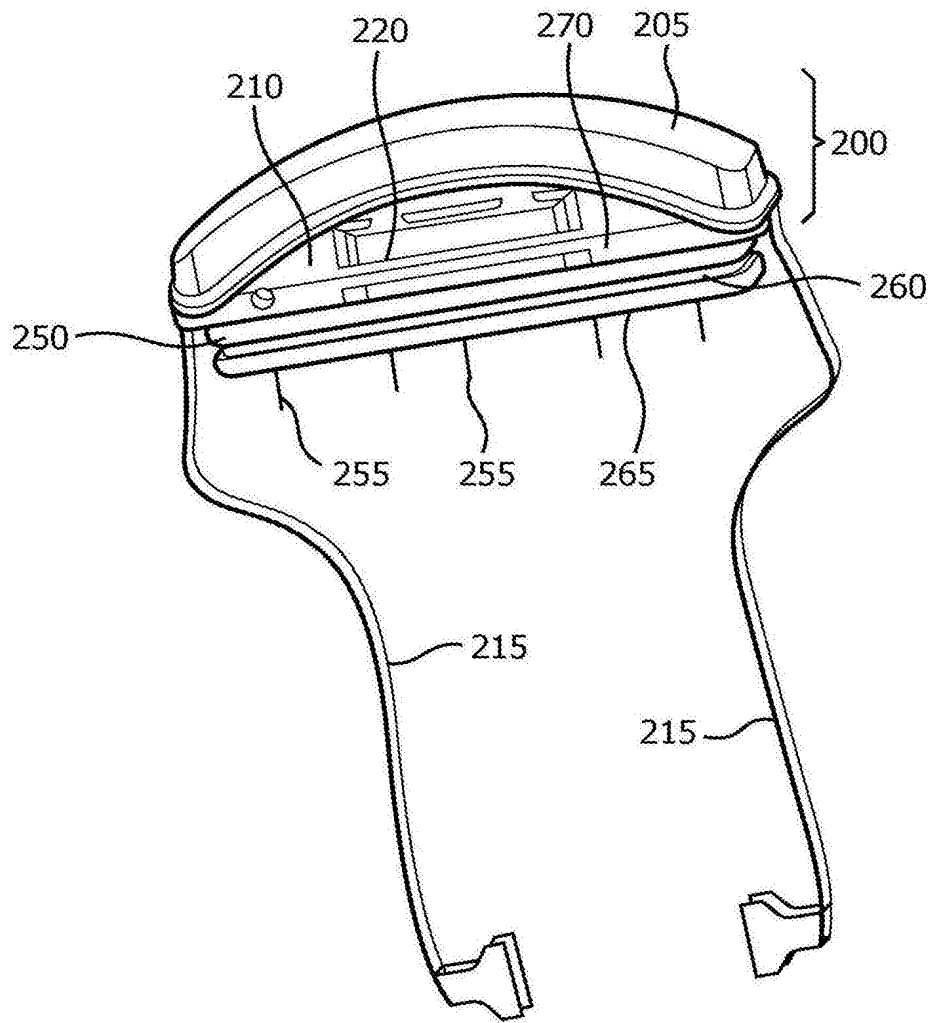


图2

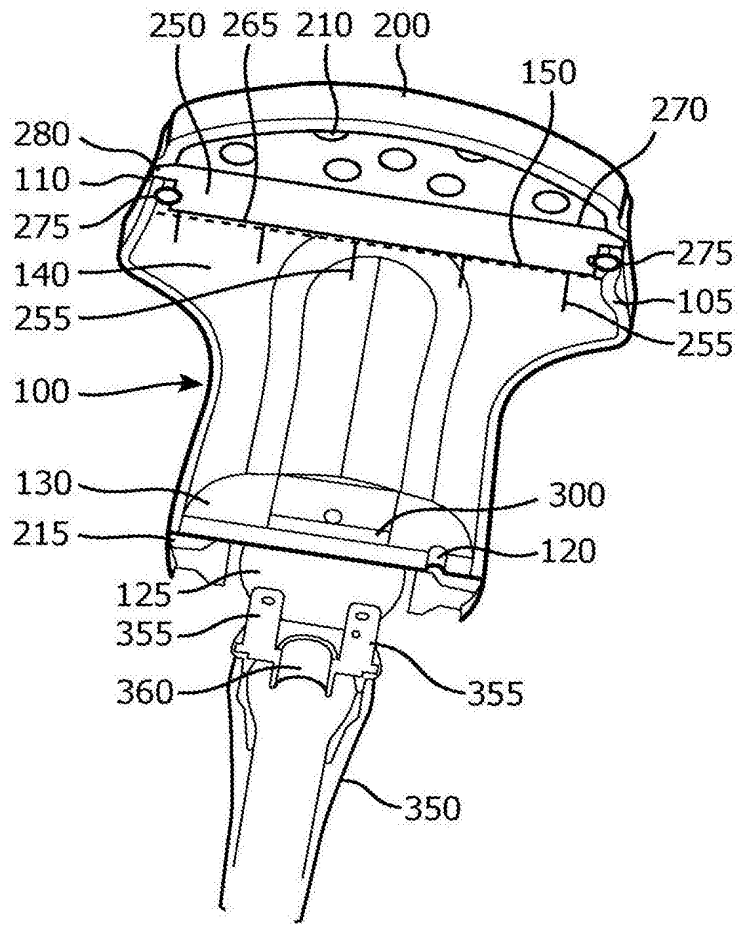


图3

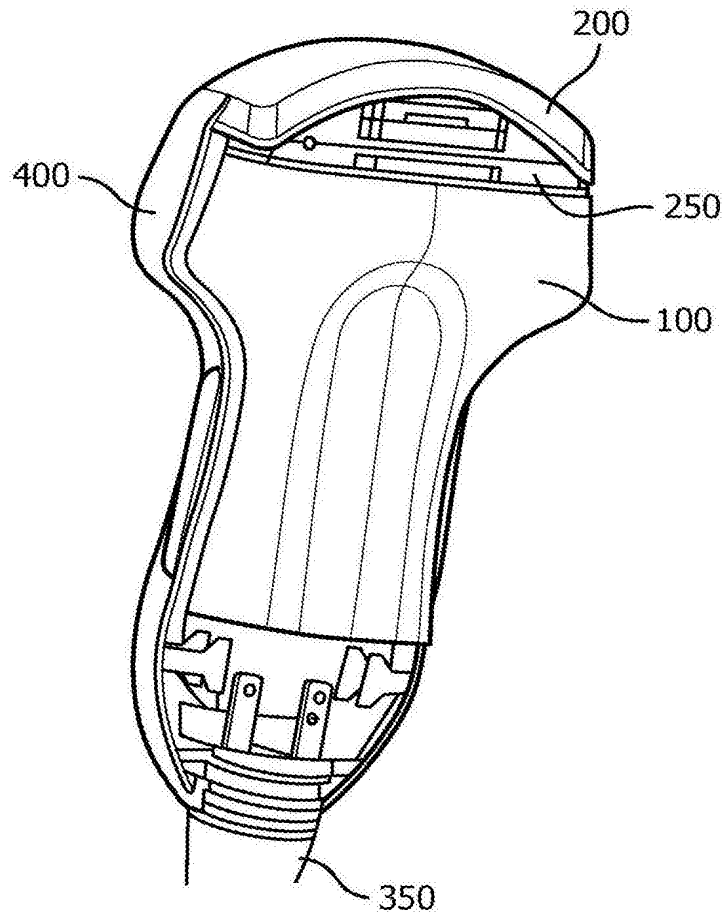


图4

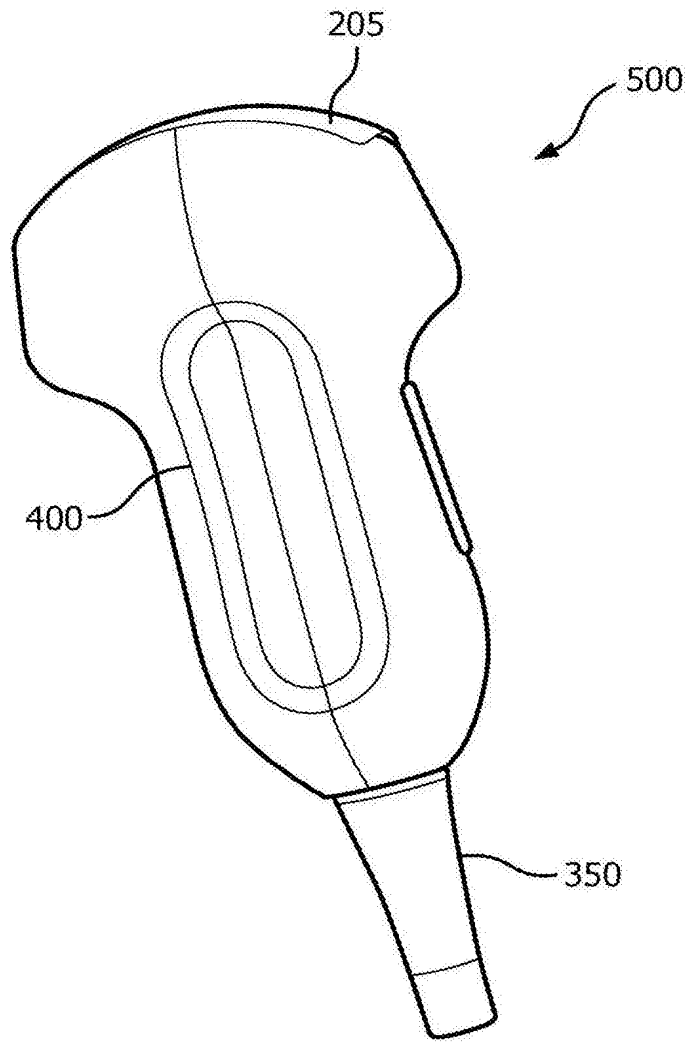


图5

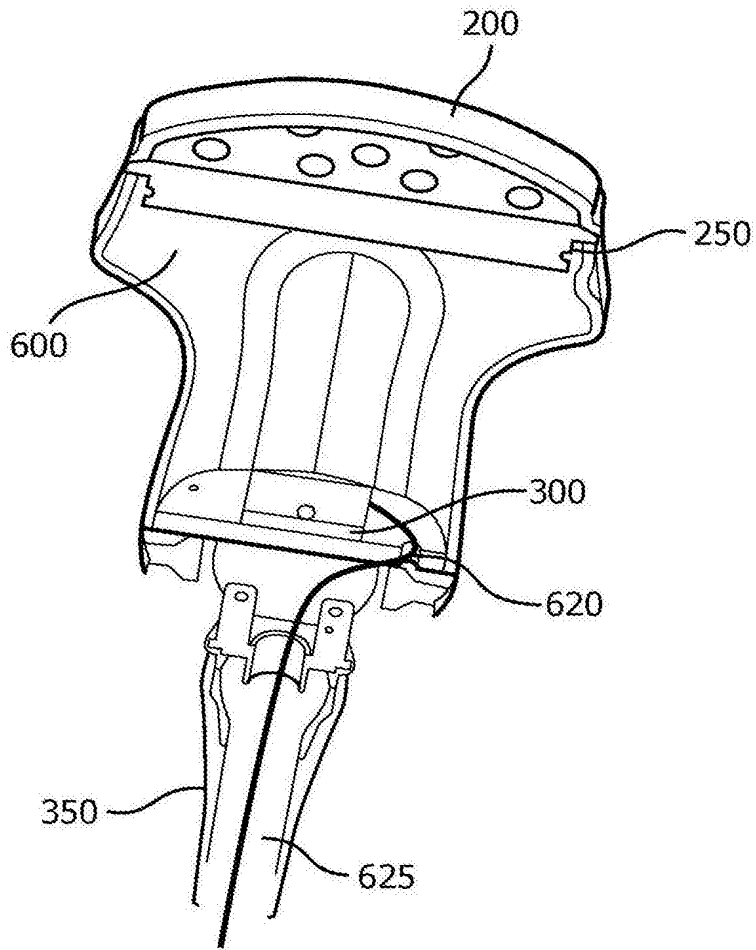


图6

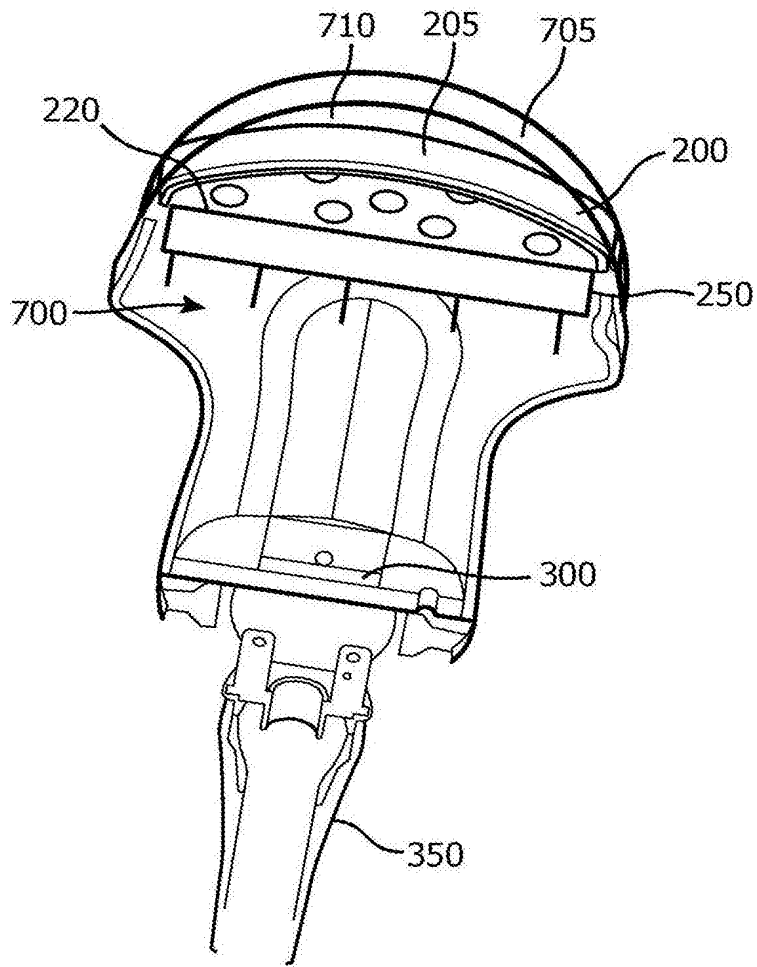


图7