



# (12)发明专利申请

(10)申请公布号 CN 107579176 A

(43)申请公布日 2018.01.12

(21)申请号 201710676903.5

H01M 10/6569(2014.01)

(22)申请日 2017.08.09

(71)申请人 深圳市锐拓新源科技有限公司

地址 518172 广东省深圳市龙岗区龙城街道爱联社区嶂背二村东段小区十一巷4号东侧六楼

(72)发明人 钱龙

(74)专利代理机构 北京天盾知识产权代理有限公司 11421

代理人 黄鹏飞

(51)Int. Cl.

H01M 2/10(2006.01)

H01M 10/613(2014.01)

H01M 10/615(2014.01)

H01M 10/625(2014.01)

权利要求书1页 说明书3页 附图2页

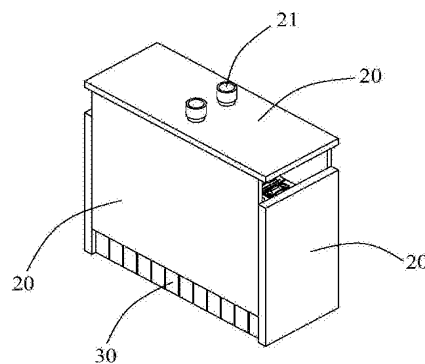
## (54)发明名称

方形电池模组热管理系统

## (57)摘要

本发明提供一种方形电池模组热管理系统，包括支架、多个调温板及多个方形电池，多个调温板包覆于支架外侧并与支架围成一收容空间，多个方形电池呈矩阵排列并收容于收容空间内；多个调温板均为中空结构且空腔相互连通，其中一个调温板开设有至少一个注入口，通过注入口能够将气液相变材料填充于多个调温板的空腔内；收容方形电池的收容空间内温度升高到气液相变材料由液相转变为气相的温度值时，调温板空腔内的气液相变材料由液态变为气态从而吸收热量；收容方形电池的收容空间内温度降低到气液相变材料由气相转变为液相的温度值时，调温板空腔内的气液相变材料由气态变为液态从而放出热量。

100



1. 一种方形电池模组热管理系统, 其特征在于: 包括支架、多个调温板及多个方形电池, 多个调温板包覆于所述支架外侧并与所述支架围成一收容空间, 多个方形电池呈矩阵排列并收容于所述收容空间内; 多个调温板均为中空结构且空腔相互连通, 其中一个所述调温板开设有至少一个注入口, 通过所述注入口能够将气液相变材料填充于多个调温板的空腔内; 收容所述方形电池的收容空间内温度升高到气液相变材料由液相转变为气相的温度值时, 所述调温板空腔内的气液相变材料由液态变为气态从而吸收热量; 收容所述方形电池的收容空间内温度降低到气液相变材料由气相转变为液相的温度值时, 所述调温板空腔内的气液相变材料由气态变为液态从而放出热量。

2. 如权利要求1所述的方形电池模组热管理系统, 其特征在于: 所述支架包括底板、与所述底板垂直相交并沿所述底板边缘间隔分布的多个竖梁及连接相邻竖梁远离所述底板一端的横梁; 所述调温板固定安装于所述竖梁或者所述横梁。

3. 如权利要求2所述的方形电池模组热管理系统, 其特征在于: 所述收容空间呈长方体状, 所述底板呈矩形, 所述竖梁的数量为四个并分别垂直相交于所述底板的四个顶点, 位于所述底板每条长边上的两个竖梁远离所述底板的一端连接有一横梁。

4. 如权利要求3所述的方形电池模组热管理系统, 其特征在于: 所述调温板的数量为五个且均呈长方形, 其中一个调温板位于两个所述横梁之间并与所述底板平行间隔相对, 剩下四个调温板分别位于相邻两个所述竖梁之间并与所述底板垂直设置。

5. 如权利要求4所述的方形电池模组热管理系统, 其特征在于: 所述注入口的数量为两个并设置在与所述底板间隔相对的一个调温板上。

6. 如权利要求1所述的方形电池模组热管理系统, 其特征在于: 所述底板呈矩形并开设有多个呈矩阵排列的通孔, 所述通孔呈矩形且每个方形电池对应于一个所述通孔放置。

## 方形电池模组热管理系统

### 【技术领域】

[0001] 本发明涉及电池技术领域,尤其涉及一种方形电池模组热管理系统。

### 【背景技术】

[0002] 随着能源短缺及环境污染问题的日益严峻,以许多个动力电池组成的电池模组为能量来源的电动车得到了大力发展。由于工作温度会影响动力电池的内阻、热耗率、放电容量、循环寿命及状态的一致性,工作温度过高或过低时都会导致电池模组的循环寿命降低,因此需要对电池模组进行热管理,尤其是电池模组在充放电时产生大量的热导致工作温度升高时,实有必要进行散热。

[0003] 常用的热管理方式包括风冷系统或者/及液冷系统,但是风冷系统换热效率低,经常无法满足散热需求;液冷系统结构复杂,伸入电池模组内的装有冷却液的液冷管道可能发生漏液导致安全隐患。

### 【发明内容】

[0004] 本发明的目的是提供一种结构简单、兼具散热及加热功能的方形电池模组热管理系统。

[0005] 为了实现上述目的,本发明提供一种方形电池模组热管理系统,包括支架、多个调温板及多个方形电池,多个调温板包覆于所述支架外侧并与所述支架围成一收容空间,多个方形电池呈矩阵排列并收容于所述收容空间内;多个调温板均为中空结构且空腔相互连通,其中一个所述调温板开设有至少一个注入口,通过所述注入口能够将气液相变材料填充于多个调温板的空腔内;收容所述方形电池的收容空间内温度升高到气液相变材料由液相转变为气相的温度值时,所述调温板空腔内的气液相变材料由液态变为气态从而吸收热量;收容所述方形电池的收容空间内温度降低到气液相变材料由气相转变为液相的温度值时,所述调温板空腔内的气液相变材料由气态变为液态从而放出热量。

[0006] 在一个优选实施方式中,所述支架包括底板、与所述底板垂直相交并沿所述底板边缘间隔分布的多个竖梁及连接相邻竖梁远离所述底板一端的横梁;所述调温板固定安装于所述竖梁或者所述横梁。

[0007] 在一个优选实施方式中,所述收容空间呈长方体状,所述底板呈矩形,所述竖梁的数量为四个并分别垂直相交于所述底板的四个顶点,位于所述底板每条长边上的两个竖梁远离所述底板的一端连接有一横梁。

[0008] 在一个优选实施方式中,所述调温板的数量为五个且均呈长方形,其中一个调温板位于两个所述横梁之间并与所述底板平行间隔相对,剩下四个调温板分别位于相邻两个所述竖梁之间并与所述底板垂直设置。

[0009] 在一个优选实施方式中,所述注入口的数量为两个并设置在与所述底板间隔相对的一个调温板上。

[0010] 在一个优选实施方式中,所述底板呈矩形并开设有多个呈矩阵排列的通孔,所述

通孔呈矩形且每个方形电池对应于一个所述通孔放置。

[0011] 本发明提供的方形电池模组热管理系统采用气液相变材料作为调温板的填充介质,通过气态和液态相互转化时产生的吸热或放热现象实现对电池模组进行散热或加热的功能,克服了以往采用的固液相变材料导热性较差导致热量转移慢的弊端。此外,该电池模组热管理系统具有结构简单,易于大批量生产的优点,相对于现有的风冷系统及液冷系统,还具有生产效率高、成本低等优势。

### 【附图说明】

[0012] 图1为本发明提供的方形电池模组热管理系统的立体结构图。

[0013] 图2为图1所示的方形电池模组热管理系统的部分结构示意图。

[0014] 图3为图1所示的方形电池模组热管理系统中支架的结构示意图。

### 【具体实施方式】

[0015] 为了使本发明的目的、技术方案和有益技术效果更加清晰明白,以下结合附图和具体实施方式,对本发明进行进一步详细说明。应当理解的是,本说明书中描述的具体实施方式仅仅是为了解释本发明,并不是为了限定本发明。

[0016] 请参阅图1至图3,本发明提供一种方形电池模组热管理系统100,包括支架10、多个调温板20及多个方形电池30。多个调温板20包覆于所述支架10外侧并与所述支架10围成一收容空间40,多个方形电池30呈矩阵排列并收容于所述收容空间40内。

[0017] 多个调温板20均为中空结构且空腔之间相互连通,其中一个所述调温板20开设有至少一个注入口21,通过所述注入口21能够将气液相变材料填充于多个调温板20的空腔内。进行热管理的原理在于:收容所述方形电池30的收容空间40内温度升高到气液相变材料由液相转变为气相的温度值时,所述调温板20空腔内的气液相变材料由液态变为气态从而吸收热量;收容所述方形电池30的收容空间40内温度降低到气液相变材料由气相转变为液相的温度值时,所述调温板20空腔内的气液相变材料由气态变为液态从而放出热量。

[0018] 具体的,所述支架10包括底板11、与所述底板11垂直相交并沿所述底板11边缘间隔分布的多个竖梁12及连接相邻竖梁12远离所述底板11一端的横梁13。所述调温板20固定安装于所述竖梁12或者所述横梁13。

[0019] 本实施方式中,所述收容空间40呈长方体状,所述底板11呈矩形,所述竖梁12的数量为四个并分别垂直相交于所述底板11的四个顶点,位于所述底板11每条长边上的两个竖梁12远离所述底板11的一端连接有一横梁13。所述调温板20的数量为五个且均呈长方形,其中一个调温板20位于两个所述横梁13之间并与所述底板11平行间隔相对,剩下四个调温板20分别位于相邻两个所述竖梁12之间并与所述底板11垂直设置。

[0020] 本实施方式中,所述注入口21的数量为两个并设置在与所述底板11间隔相对的一个调温板20上。

[0021] 本实施方式中,所述底板11呈矩形并开设有多呈矩阵排列的通孔111,所述通孔111呈矩形且每个方形电池30对应于一个所述通孔111放置。

[0022] 本发明提供的方形电池模组热管理系统采用气液相变材料作为调温板的填充介质,通过气态和液态相互转化时产生的吸热或放热现象实现对电池模组进行散热或加热的

功能,克服了以往采用的固液相变材料导热性较差导致热量转移慢的弊端。此外,该电池模组热管理系统具有结构简单,易于大批量生产的优点,相对于现有的风冷系统及液冷系统,还具有生产效率高、成本低等优势。

[0023] 本发明并不仅仅限于说明书和实施方式中所描述,因此对于熟悉领域的人员而言可容易地实现另外的优点和修改,故在不背离权利要求及等同范围所限定的一般概念的精神和范围的情况下,本发明并不限于特定的细节、代表性的设备和这里示出与描述的图示示例。

100  
~

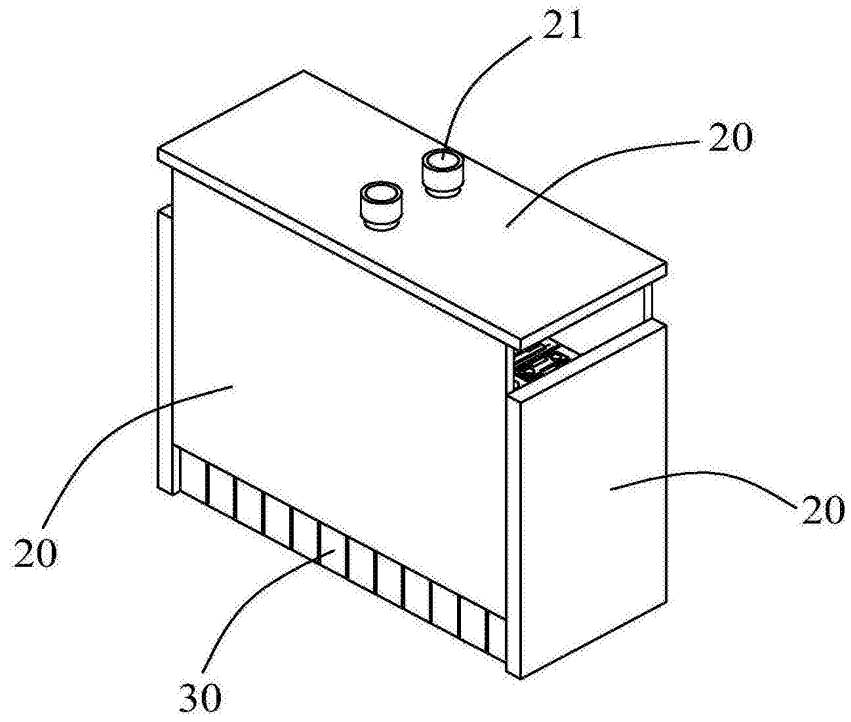


图1

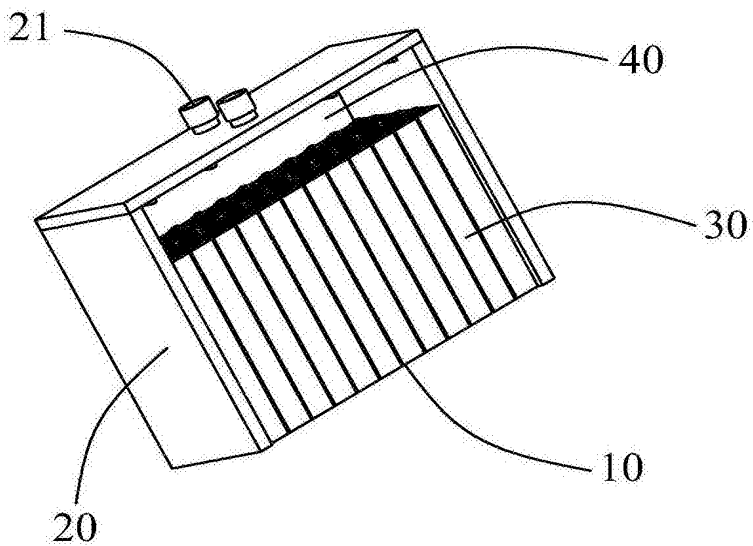


图2

10  
~

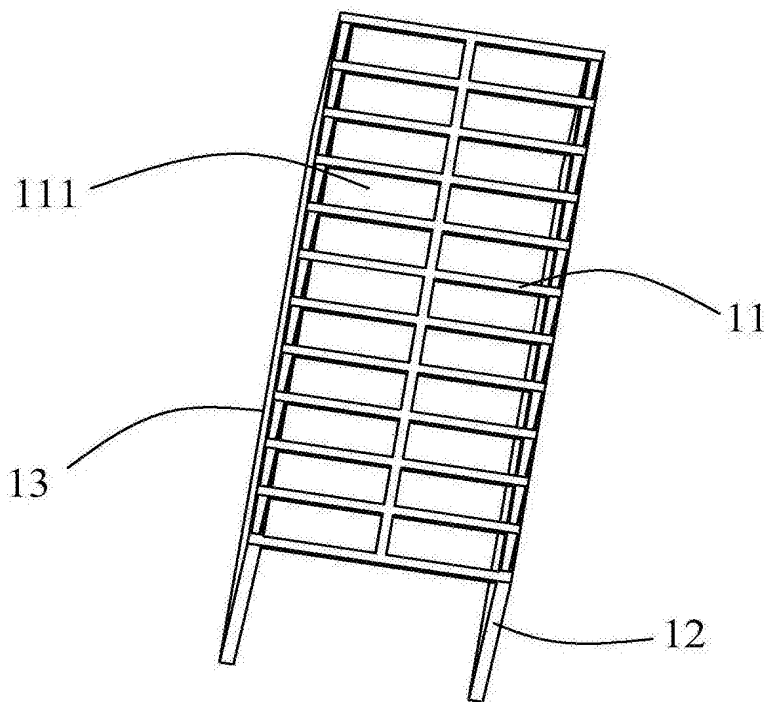


图3

7