



(12)发明专利申请

(10)申请公布号 CN 107667470 A

(43)申请公布日 2018.02.06

(21)申请号 201680025574.1

(22)申请日 2016.07.13

(30)优先权数据

14/810,424 2015.07.27 US

(85)PCT国际申请进入国家阶段日

2017.11.02

(86)PCT国际申请的申请数据

PCT/US2016/042079 2016.07.13

(87)PCT国际申请的公布数据

WO2017/019301 EN 2017.02.02

(71)申请人 太阳能公司

地址 美国加利福尼亚州

(72)发明人 乌多·于贝尔 高朗·卡瓦亚

凯文·C·菲舍尔

(74)专利代理机构 北京天昊联合知识产权代理

有限公司 11112

代理人 顾丽波 张娜

(51)Int.Cl.

H02S 50/00(2014.01)

G01K 13/00(2006.01)

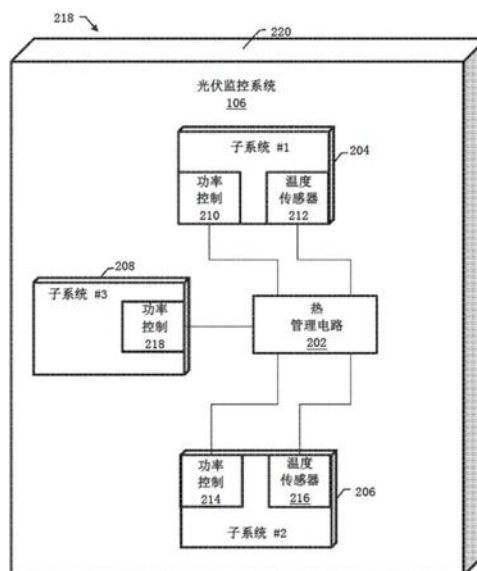
权利要求书2页 说明书6页 附图5页

(54)发明名称

具有电气部件的系统的热管理

(57)摘要

本发明公开了用于具有一个或多个电气部件的系统的热管理的方法、系统和计算机可读介质。在一些实例中,所述系统包括外壳、一个或多个电气部件、位于所述外壳上或所述外壳中的一个或多个温度传感器以及耦合到所述电气部件和所述温度传感器的热管理电路。所述热管理电路配置为监控所述温度传感器,并且基于监控所述温度传感器使至少第一电气部件减少功耗,从而降低所述第一电气部件的发热量。



1. 一种光伏监控系统,包括:
外壳;
一个或多个电气部件;
位于所述外壳上或所述外壳中的一个或多个温度传感器;以及
耦合到所述电气部件和所述温度传感器的热管理电路,其中所述热管理电路配置为监测所述温度传感器,并且基于监测所述温度传感器使至少第一电气部件减少功耗,从而降低所述第一电气部件的热耗散。
2. 根据权利要求1所述的系统,其中所述热管理电路配置为响应于确定由至少第一温度传感器测得的温度超出阈值使所述第一电气部件减少功耗。
3. 根据权利要求1所述的系统,其中所述热管理电路配置为响应于确定由至少第一温度传感器测得的温度降至阈值以下使所述第一电气部件停止减少功耗。
4. 根据权利要求1所述的系统,其中所述热管理电路配置为通过如下途径中的一者或多者使所述第一电气部件减少功耗:使所述第一电气部件关闭;使所述第一电气部件停止执行一种或多种功能;以及使所述第一电气部件从以第一频率操作切换为以低于所述第一频率的第二频率操作。
5. 根据权利要求1所述的系统,包括无线数据传输系统,所述无线数据传输系统配置为在第一通信信道和第二通信信道上传输数据,其中所述热管理电路配置为使所述无线数据传输系统从在所述第一通信信道上进行传输切换为在所述第二通信信道上进行传输而减少功耗。
6. 根据权利要求1所述的系统,包括测量电路以及配置为传输由所述测量电路测得的数据的无线数据传输系统,其中所述热管理电路配置为基于监测所述温度传感器使所述无线数据传输系统从以第一数据吞吐率进行传输切换为以低于所述第一数据吞吐率的第二数据吞吐率进行传输。
7. 根据权利要求6所述的系统,包括数据存储系统,其中所述热管理电路配置为在所述无线数据传输系统以所述第二数据吞吐率进行传输时使所述数据存储系统存储由所述测量电路测得的至少部分数据。
8. 根据权利要求7所述的系统,其中所述热管理电路配置为响应于确定由至少第一温度传感器测得的温度降至阈值以下使所述无线数据传输系统传输所述数据存储系统上存储的所测得的数据。
9. 根据权利要求6所述的系统,包括看门狗处理器,其中所述热管理电路配置为响应于确定由至少第一温度传感器测得的温度超出阈值使所述测量电路和所述无线数据传输系统掉电,并且其中所述看门狗处理器配置为定期唤醒所述测量电路并且使所述数据存储系统存储由所述测量电路测得的至少部分数据。
10. 根据权利要求6所述的系统,其中所述外壳包括包封所述一个或多个电气部件的防风雨壳体,并且其中所述系统包括用于耦合到所述测量电路和太阳能面板系统的测量输入,并且其中所述测量电路配置为测量所述太阳能面板系统产生的电力。
11. 一种方法,包括:
通过热管理电路监测一个或多个温度传感器,所述一个或多个温度传感器位于用于所述一个或多个电气部件的外壳中或外壳上;

通过所述热管理电路确定所述温度传感器的测量数据匹配高温条件下的温度分布;以及

响应于确定所述测量数据匹配所述温度分布,通过所述热管理电路使至少第一电气部件减少功耗,从而降低所述第一电气部件的热耗散。

12. 根据权利要求11所述的方法,其中确定所述温度传感器的所述测量数据匹配所述温度分布包括确定由至少第一温度传感器测得的温度超出阈值。

13. 根据权利要求11所述的方法,包括响应于确定由至少第一温度传感器测得的温度降至阈值以下使所述第一电气部件停止减少功耗。

14. 根据权利要求11所述的方法,其中使所述第一电气部件减少功耗包括如下途径中的一者或更多者:使所述第一电气部件关闭;使所述第一电气部件停止执行一种或多种功能;以及使所述第一电气部件从以第一频率操作切换为以低于所述第一频率的第二频率操作。

15. 根据权利要求11所述的方法,其中所述第一电气部件包括无线数据传输系统,所述无线数据传输系统配置为在第一通信信道和第二通信信道上传输数据,并且其中使所述第一电气部件减少功耗包括通过使所述无线数据传输系统从在所述第一通信信道上进行传输切换为在所述第二通信信道上进行传输而减少功耗。

16. 根据权利要求11所述的方法,其中所述第一电气部件包括无线数据传输系统,并且其中使所述第一电气部件减少功耗包括使所述无线数据传输系统从以第一数据吞吐率进行传输切换为以低于所述第一数据吞吐率的第二数据吞吐率进行传输。

17. 根据权利要求16所述的方法,包括在所述无线数据传输系统以所述第二数据吞吐率进行传输时,在数据存储系统中存储由所述测量电路测得的至少部分数据。

18. 根据权利要求17所述的方法,包括响应于确定由至少第一温度传感器测得的温度降至阈值以下使所述无线数据传输系统传输所述数据存储系统上存储的所测得的数据。

19. 根据权利要求16所述的方法,包括响应于确定由至少第一温度传感器测得的温度超出阈值使所述测量电路和所述无线数据传输系统掉电,并且定期唤醒所述测量电路并且在所述数据存储系统上存储由所述测量电路测得的至少部分数据。

20. 一种系统,包括:

太阳能面板系统,所述太阳能面板系统包括一个或多个光伏太阳能面板;以及

用于所述太阳能面板系统的光伏监控系统,所述光伏监控系统包括:

外壳;

耦合到所述太阳能面板系统的测量电路;

无线数据传输系统,所述无线数据传输系统配置为传输所述测量电路的测量数据;

位于所述外壳上或所述外壳中的一个或多个温度传感器;以及

耦合到所述无线数据传输系统和所述温度传感器的热管理电路,其中所述热管理电路配置为监测所述温度传感器,并且基于监测所述温度传感器使所述无线数据传输系统减少功耗,从而降低所述无线数据传输系统的热耗散。

具有电气部件的系统的热管理

[0001] 相关专利申请的交叉引用

[0002] 本专利申请涉及并且要求2015年7月27日提交的美国专利申请序列号14/810,424的优先权,其公开内容全文以引用方式并入本文。

技术领域

[0003] 本说明书中描述的主题整体涉及具有电气部件的系统,例如光伏监控系统的热管理。

背景技术

[0004] 光伏电池(常被称为太阳能电池)是用于将太阳辐射转化为电能的装置。太阳能面板系统通常包括框架上多个光伏电池的面板、一个或多个逆变器和互连线路。太阳能面板系统还可包括其他任选部件,诸如电池、太阳能跟踪器和气象站。该框架可安装在建筑物的顶部,其他部件可位于建筑物的外部或内部以与建筑物的电网对接,并且在某些情况下可与公用电网对接。一些太阳能面板系统包括光伏监控装置,该光伏监控装置包括用于例如与网络和子仪表对接的中央处理单元、逆变器及其他任选部件。

发明内容

[0005] 一个或多个电气部件和一个或多个温度传感器的系统包括热管理电路,该热管理电路用于基于监测温度传感器减少电气部件的功耗。在一些实例中,该系统包括外壳、一个或多个电气部件、位于外壳上或外壳中的一个或多个温度传感器以及耦合到电气部件和温度传感器的热管理电路。热管理电路配置为监测温度传感器,并且基于监测温度传感器使至少第一电气部件减少功耗,从而降低第一电气部件的热耗散。该系统可用于例如太阳能面板系统的光伏监控系统中,其中光伏监控系统可安装在接收日照的区域之外,该接收日照的区域可显著加热系统。

[0006] 本说明书中描述的主题可在硬件、软件、固件或硬件、软件和/或固件的组合中实现。在一些实例中,本说明书中描述的主题可使用存储计算机可执行指令的非暂态计算机可读介质来实现,当计算机可执行指令由计算机的一个或多个处理器执行时,使计算机执行操作。

[0007] 适用于实现本说明书中描述的主题的计算机可读介质包括非暂态计算机可读介质,诸如盘存储器设备、芯片存储器设备、可编程逻辑设备、随机存取存储器(RAM)、只读存储器(ROM)、光学读/写存储器、高速缓冲存储器、磁读/写存储器、闪存存储器以及针对特定应用的集成电路。此外,实现本说明书中描述的主题的计算机可读介质可位于单个设备或计算平台上或者可以跨多个设备或计算平台分布。

附图说明

[0008] 图1为示例性电力系统的图表;

- [0009] 图2为示例性光伏监控系统内电气部件的子系统的示例性布局；
- [0010] 图3为示例性光伏监控系统的框图；
- [0011] 图4为用于具有一个或多个电气部件的系统的管理的热管理的示例性方法的流程图；并且
- [0012] 图5为用于光伏监控系统的热管理的示例性方法的流程图。

具体实施方式

[0013] 图1为示例性电力系统100的图表。电力系统100包括具有一个或多个光伏太阳能面板的太阳能面板系统102、耦合到太阳能面板系统102的一个或多个逆变器104以及光伏监控系统106。电力系统100还包括公用电网的连接108、用于公用电网的连接108的电表110以及用于电力系统100的配电板112。

[0014] 当太阳照在太阳能面板系统102上时，太阳能面板系统102产生直流(DC)电力并且将DC电力提供给逆变器104。作为响应，逆变器104产生交流(AC)电力以供电力系统100中的负载消耗或提供给公用电网的连接108。当电力系统100中的负载消耗的电力多于太阳能面板系统102提供的电力时，负载从公用电网的连接108中汲取电力。当负载消耗的电力低于太阳能面板系统102提供的电力时，太阳能面板系统102可将多余的电力提供给公用电网的连接108。尽管图1示出并网电力系统100，但是本说明中描述的系统和方法可应用于各种其他类型的电气系统。

[0015] 光伏监控系统106是一种计算系统，该计算系统配置为通过适当的编程以监控太阳能面板系统102并且基于监控太阳能面板系统102执行一种或多种操作。例如，光伏监控系统106可配置为与网络和子仪表、逆变器及系统的其他任选部件对接。在一些实例中，光伏监控系统106测量太阳能面板系统102的功率，并且将测量结果传输至远程系统，例如，房主的计算机系统或大楼管理员的计算机系统。

[0016] 在一些实例中，太阳能面板系统102安装于朝南的屋顶上，其中太阳能面板系统102的功率输出将针对特定建筑物实现最大化。然后，光伏监控系统106可安装于朝南的墙壁上，位于太阳能面板系统102的下方，或安装于接收直接日照的其他区域中。直接日照和光伏监控系统106内的电气部件的热耗散可使得光伏监控系统106中的环境温度显著升高。在一些情况下，如果光伏监控系统106未得到适当冷却，则光伏监控系统106内部的温度可超出光伏监控系统106内一个或多个电气部件的温度额定值。

[0017] 此外，光伏监控系统106可位于防风雨壳体中，并且可设计成足够小以减小壁空间并改善美观性。小尺寸和防风雨壳体可对光伏监控系统106的电气部件产生进一步的热应力。在一些实例中，光伏监控系统106包括消费级技术，例如设计和/或额定用于窄温度范围的蜂窝和WiFi无线电技术，其可降低系统的成本，但是通常无法在高温下获得较长的寿命。

[0018] 为减轻光伏监控系统106中的高温效应，光伏监控系统106包括热管理电路。热管理电路配置为基于监测温度传感器减少一个或多个电气部件的功耗。热管理电路在下文中参考图2-5予以进一步描述。

[0019] 图2为示例性光伏监控系统106内电气部件的子系统的示例性布局。光伏监控系统106包括电气部件的三个子系统204、206和208。子系统204、206和208可包封在防风雨外壳218内。外壳218被示出为矩形外壳，但是一般来讲，外壳218可为任何适当的形状。

[0020] 每个子系统包括一个或多个电气部件。例如,第一子系统204可为数据传输系统的第一部件,第二子系统206可为数据传输系统的第二部件,并且第三子系统208可为测量电路。电气部件可为在操作过程中汲取电力并且耗散一定热量的任何适当类型的电气部件。例如,电气部件中的一者或多者可为有源器件,例如二极管、晶体管、集成电路或处理器,并且电气部件中的一者或多者可为无源器件,例如电阻器、换能器或天线。

[0021] 在图2的示例性布局中,第一子系统204包括功率控制电路210和温度传感器212。第二子系统206也包括功率控制电路214和温度传感器216。第三子系统208包括功率控制电路218。在其他实例中,光伏监控系统106可包括一个或多个电气部件和一个或多个温度传感器的其他组合。温度传感器212和216可为任何适当类型的温度传感器,例如热敏电阻式温度传感器或硅带温度传感器。

[0022] 温度传感器212和216可基于光伏监控系统106的热图在物理上位于外壳218上或外壳218中。热图可基于例如光伏监控系统106的操作的计算机模拟或温度传感器在光伏监控系统106测试操作过程中测得的数据。在一些实例中,温度传感器位于外壳218的最热区域中。

[0023] 例如,在一些情况下,外壳218的最热区域将是外壳的顶部220,即被设计为朝向屋顶的外壳区域,因为外壳内的热空气将上升到顶部220。在那些情况下,一个或多个温度传感器可位于外壳218的顶部220附近。在图2示例性布局中,温度传感器212位于外壳218的顶部220附近。

[0024] 在一些实例中,光伏监控系统106将包括无线数据发射器。例如,第一子系统204和第二子系统206可为无线数据通信系统的发射器。无线数据发射器可耗散大量的热量,因为需要充分激励天线以使信号到达远程系统。在那些实例中,温度传感器可位于无线数据发射器附近。例如,如图2所示,第一子系统204和第二子系统206包括温度传感器212和216。

[0025] 热管理电路202配置为基于监测温度传感器212和216减少子系统204、206和208的功耗。热管理电路202可在硬件、软件、固件或硬件、软件和/或固件的组合中实现。例如,热管理电路202可为用于光伏监控系统106的通用处理器,该通用处理器配置成用作专用计算机以通过用于热管理的软件或固件进行热管理。

[0026] 在操作中,热管理电路202监测温度传感器212和216。例如,热管理电路202可接收来自温度传感器212和216的电信号,该电信号指示使用电压测得的温度。基于测得的温度,热管理电路202可采取一种或多种操作。

[0027] 在一些实例中,热管理电路202可对所测得的温度与阈值温度进行比较,并且在所测得的温度中的一者或多者超出阈值时采取操作。在一些实例中,热管理电路可对所测得的温度与一个或多个温度分布进行比较,所述一个或多个温度分布可指示光伏监控系统106内的高温条件。

[0028] 响应于监测温度传感器212和216,热管理电路202可使用功率控制电路210、214和218减少功耗,从而可降低光伏监控系统106中的热耗散。在一些实例中,功率控制电路210、214和218中的一者或多者为数字电路,并且热管理电路202可发送数字命令以减少功耗。在一些实例中,功率控制电路210、214和218中的一者或多者为模拟电路,并且热管理电路202可使用直接控制信号(例如脉冲宽度调制信号)减少功耗。

[0029] 热管理电路202可通过采取一种或多种适当的功率削减操作中的任一种来减少功

耗。例如，热管理电路202可使一个或多个子系统完全掉电，使得所述一个或多个子系统不再工作。在一些实例中，热管理电路202可通过使子系统相比于该子系统的最大速度和功能以较慢的速度或较少的功能运行使一个或多个子系统减少功耗。功率削减的另外的示例在下文中参考图3予以进一步描述。

[0030] 图3为示例性光伏监控系统106的框图。光伏监控系统106包括一个或多个处理器302、数据存储系统304、一个或多个温度传感器306、测量电路308、数据传输系统310和看门狗装置320。光伏监控系统106可根据特定电力系统的需要包括其他任选的部件。

[0031] 数据存储系统304存储处理器302可执行的指令及其他数据。可执行指令包括热管理器320和系统监控装置324。其他数据可包括由热管理器320使用的一个或多个温度分布322和接收自测量电路308的测量数据。在一些实例中，数据存储系统304包括一个或多个计算机可读介质，并且处理器302将来自数据存储系统304的指令加载至随机存取存储器中以备执行。

[0032] 数据传输系统310可包括有线传输装置312和无线传输装置314。有线传输装置312可为例如电力线通信设备。无线传输装置314可包括遍布于光伏监控系统106中的一个或多个天线，这些天线间隔开布置以减小天线之间的干扰或使天线之间的干扰最小化。

[0033] 在一些实例中，无线传输装置314配置为通过多个通信信道进行通信。例如，无线传输装置314可与WiFi接入点316进行通信以通过局域网(LAN)进行通信。无线传输装置316可另选地或除此之外使用蜂窝调制解调器与蜂窝通信塔318进行通信。温度传感器306可位于无线传输装置314附近，因为无线传输装置314的发射器相对于系统的其他部件可耗散大量的热量。

[0034] 测量电路308配置为测量太阳能面板系统例如图1的太阳能面板系统102的功率输出。例如，测量电路308可包括电压传感器和电流传感器。测量电路308可包括浪涌和瞬态保护电路以及安全隔离电路。

[0035] 在操作中，系统监控装置324使光伏监控系统106使用测量电路308对太阳能面板系统的功率输出进行测量并且使用数据传输系统310将那些测量结果的一部分或全部传输至一个或多个远程系统。例如，数据传输系统310可使用例如蜂窝网络和互联网将测量结果传输至太阳能面板系统的制造商或安装者的远程计算机系统。数据传输系统310可使用例如局域网(LAN)将测量结果传输至房主或大楼管理员的远程计算机系统。所传输的测量结果可用于监控太阳能面板系统。

[0036] 热管理器320监测温度传感器306，并且基于监测温度传感器306使光伏监控系统106的一个或多个部件减少功耗，从而可降低光伏监控系统106内的热耗散。热管理器320可使用一个或多个温度分布322来确定何时减少功耗。

[0037] 温度分布可指定例如每个温度传感器的一个或多个阈值温度。当所测得的温度超出相应的阈值温度时，热管理器320可采取由温度分布针对该阈值指定的操作。在一些实例中，温度分布可指定阈值的组合，例如以仅在一个测得的温度和另一个测得的温度均超出相应的阈值时采取操作。

[0038] 热管理器320可使用各种削减命令或控制信号中的一者或多者来减少功耗。例如，热管理器320可使数据传输系统从以第一数据吞吐率进行传输切换为以低于第一数据吞吐率的第二数据吞吐率进行传输，例如用每15分钟发送一次数据代替每5分钟发送一次数据。

数据存储系统304可存储并未作为测量数据326进行传输的所测得的数据,并且随后在所测得的温度下降时,可传输所存储的测量数据324。

[0039] 在另一个实例中,热管理器320可使数据传输系统310从传输至蜂窝通信塔318和WiFi接入点316两者切换为仅传输至那些接收器中的一者。如果已连接有线发射器312,则热管理器320可从在无线发射器314上进行传输切换为在有线发射器312上进行传输。如果即使在削减功率后,所测得的温度中的一者或多者继续升高,则热管理器320可使整个数据传输系统310掉电并进入仅记录模式,其中数据存储系统304存储由测量电路308测得的所有数据以备随后在一个或多个测得的温度降低时进行传输。

[0040] 如果使数据传输系统310掉电后,所测得的温度中的一者或多者继续升高,例如升高至温度分布中指定的临界范围,则热管理器320可使整个光伏监控系统106掉电,仅剩看门狗装置320在运行。看门狗装置320为在硬件、软件、固件或它们的组合中实现的电子电路。看门狗装置320配置为定期唤醒测量电路308和数据存储系统204以进行一些测量,然后使测量电路308和数据存储系统304掉电。在一些实例中,热管理器320和/或系统监控装置324可减少使用测量电路308采集的数据量。

[0041] 图4为用于具有一个或多个电气部件的系统的热管理的示例性方法400的流程图。热管理电路可执行方法400。

[0042] 热管理电路监控位于一个或多个电气部件(402)的外壳中或外壳上的一个或多个温度传感器。例如,热管理可监测温度传感器两端的电压,该电压与温度传感器周围的环境空气温度成比例。

[0043] 热管理电路通过确定温度传感器的测量数据匹配高温条件(404)下的温度分布来检测高温条件。例如,热管理电路可测定至少第一温度传感器所测得的温度超出阈值。在一些实例中,热管理电路可检测与一种或多种温度测量结果相关的条件。该条件可为所测得的温度或温度改变的速率超出阈值或者温度随时间变化的另一函数匹配温度分布所指定的特征。这点可用于例如将温度传感器置于非常接近电气部件的最热部分不可行的情况下。在一些情况下,传感器测得的温度将低于电气部件的温度,并且该温度差可以不是恒定的。

[0044] 响应于确定测量数据匹配温度分布,热管理电路使至少第一电气部件减少功耗,从而降低第一电气部件(406)的热耗散。例如,热管理电路可使第一电气部件关闭以停止执行一种或多种功能,和/或从以第一频率操作切换为以低于第一频率的第二频率操作。

[0045] 热管理电路继续监测温度传感器,随后检测到高温条件已经减轻(408)。例如,热管理电路可确定由至少第一温度传感器测得的温度降至触发削减的阈值以下。响应于确定高温条件已经减轻,热管理电路使第一电气部件停止减少功耗(410)。

[0046] 图5为用于光伏监控系统106的热管理的示例性方法500的流程图。热管理电路可执行方法500。方法500示出了示例性光伏监控系统的示例性系列操作,该光伏监控系统具有覆盖系统的三个物理区域的三个温度传感器。

[0047] 热管理电路监测温度传感器并且检测高温条件(502)。热管理电路确定第一温度传感器、第二温度传感器和/或第三温度传感器是否指示温度超出一种或多种阈值温度(504,506,508)。如果由第一温度传感器测得的温度超出阈值,则热管理电路确定第一区域中的通信系统能否以将导致功率降低的不同信道进行通信(510)。

[0048] 如果是这样,则热管理电路使通信系统切换至不同的信道(512)。如果不是这样,则热管理电路使通信系统降低其吞吐量(514)。例如,热管理电路可通过系统总线发送数字命令至通信系统。

[0049] 如果由第二温度传感器测得的温度超出阈值,则热管理电路使通信系统掉电(516)。热管理电路可使光伏监控系统存储测量数据,该测量数据将在正常操作期间进行传输。如果由第一温度传感器测得的温度超出阈值,则热管理电路使整个光伏系统掉电(518)。热管理电路可激活看门狗装置,该看门狗装置定期唤醒系统以存储测量数据,随后在高温条件减轻时将传输该测量数据。

[0050] 尽管上面已经描述了具体实例和特征,但即使相对于特定的特征仅描述了单个实例,这些实例和特征也并非旨在限制本公开的范围。在本公开中所提供的特征的例子旨在为例证性的而非限制性的,除非另有说明。以上描述旨在涵盖将对本领域的技术人员显而易见的具有本公开的有益效果的那些替代形式、修改形式和等效形式。

[0051] 本公开的范围包括本说明书所(明示或暗示)公开的任何特征或特征组合,或其公开的特征任何概括,不管此类特征或概括是否减轻本说明书中描述的任何或全部问题。因此,可以在本申请(或本申请要求其优先权的申请)的审查过程期间针对任何此类特征组合提出新的权利要求。具体地讲,参考所附权利要求书,来自从属权利要求的特征可与独立权利要求的那些特征相结合,来自相应的独立权利要求的特征可以按任何适当的方式组合,而并非只是以所附权利要求中枚举的特定形式组合。

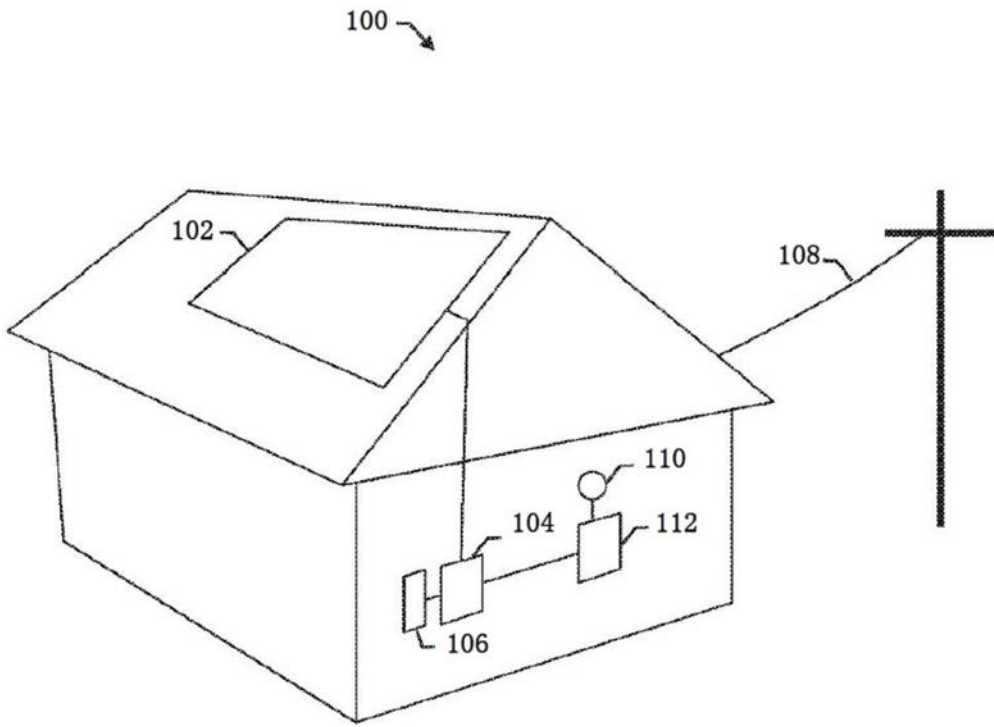


图1

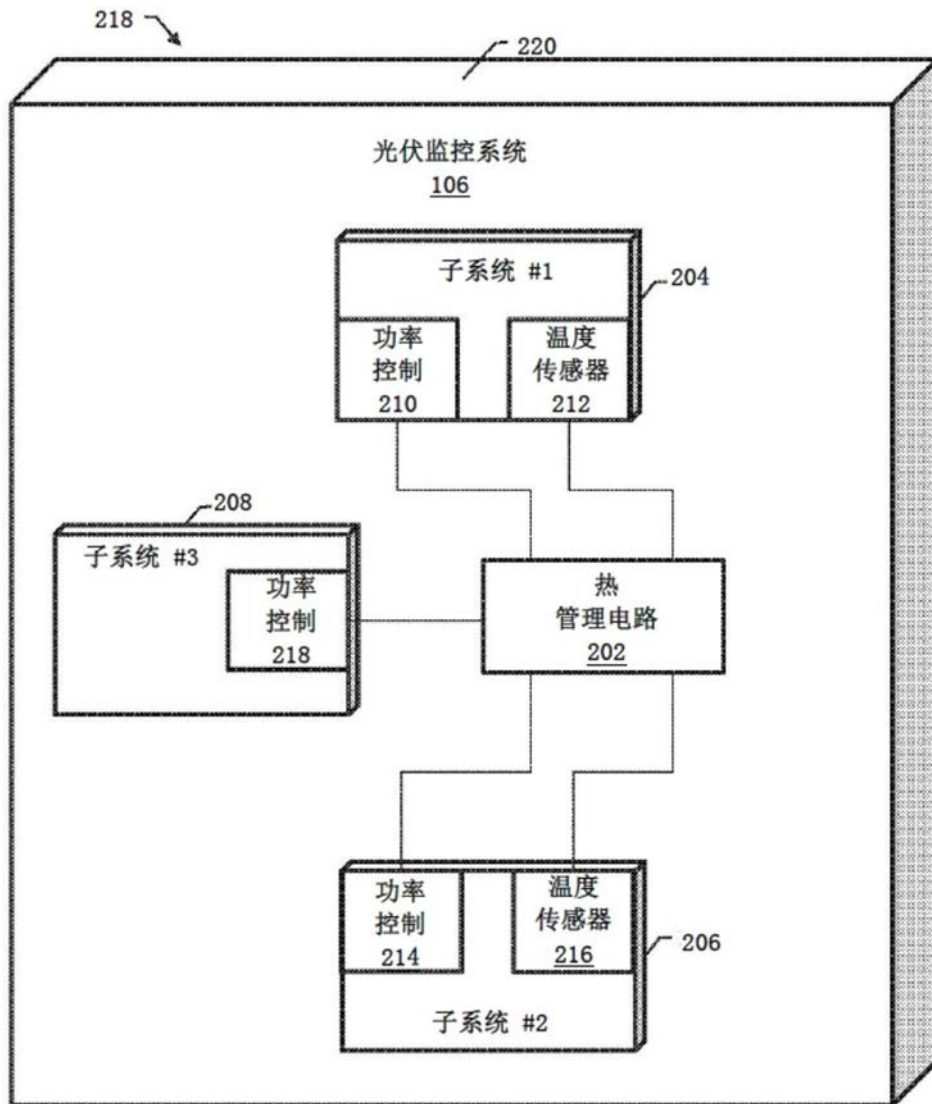


图2

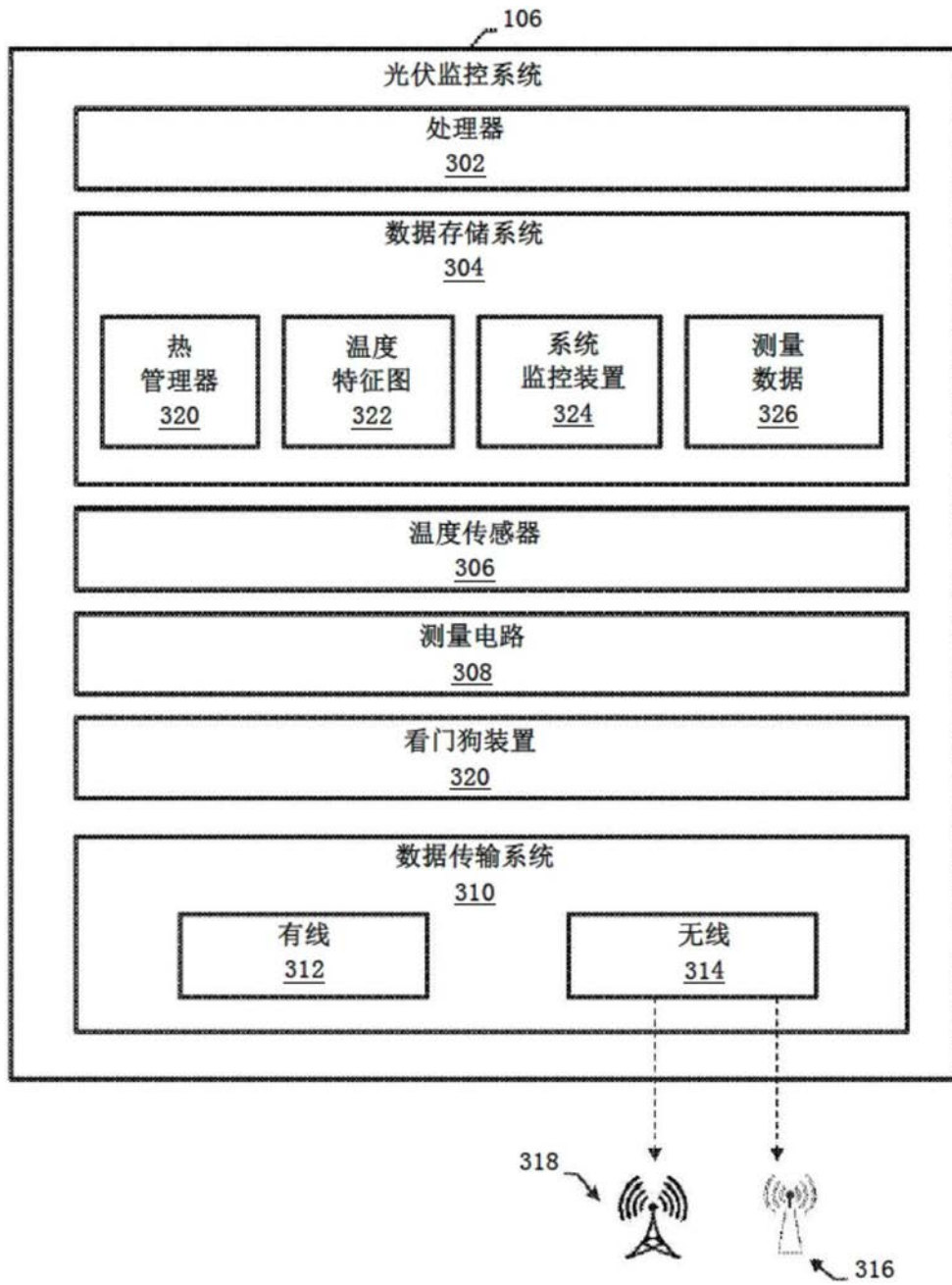


图3

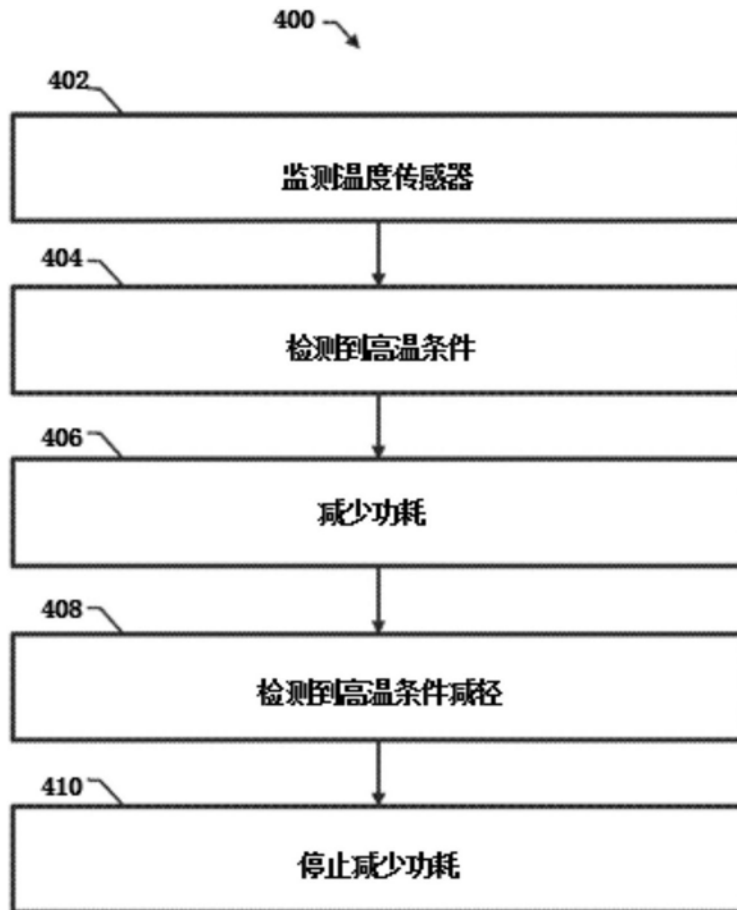


图4

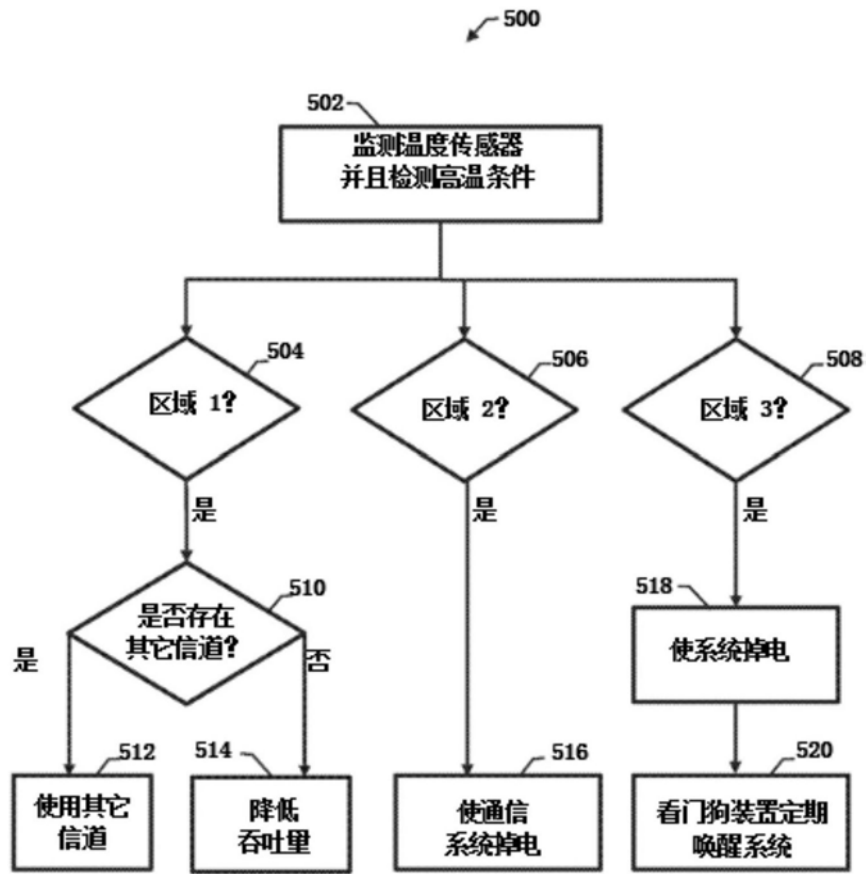


图5