



(12)发明专利

(10)授权公告号 CN 107818951 B

(45)授权公告日 2019.08.09

(21)申请号 201710946976.1

H01L 23/367(2006.01)

(22)申请日 2017.10.12

H01L 23/427(2006.01)

(65)同一申请的已公布的文献号

H01L 23/473(2006.01)

申请公布号 CN 107818951 A

H01L 29/74(2006.01)

(43)申请公布日 2018.03.20

(73)专利权人 南京帕尔斯电气科技有限公司  
地址 210001 江苏省南京市秦淮区永智路5号南京白下高新技术产业开发区科技创业研发孵化综合楼(五号楼)819A

(56)对比文件

CN 86100299 A,1987.07.22,  
CN 204615796 U,2015.09.02,  
CN 102044982 A,2011.05.04,  
US 2015194363 A1,2015.07.09,  
CN 103489837 A,2014.01.01,  
CN 102076203 A,2011.05.25,

(72)发明人 崔艳丽 石晓晶

审查员 付伍君

(74)专利代理机构 南京理工大学专利中心

32203

代理人 吴茂杰

(51)Int.Cl.

H01L 23/10(2006.01)

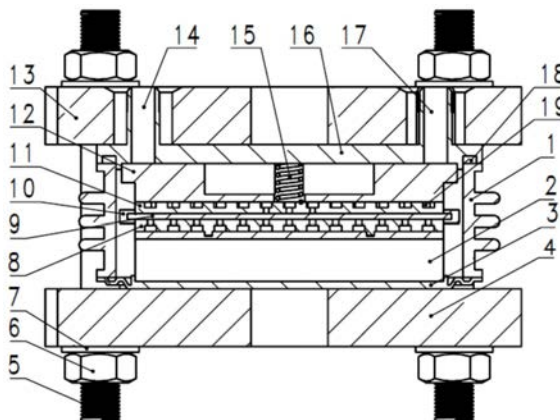
权利要求书2页 说明书5页 附图5页

(54)发明名称

带热管理高压脉冲晶闸管开关器件

(57)摘要

本发明公开一种带热管理高压脉冲晶闸管开关器件,包括内腔为圆筒状的陶瓷管壳(1)、阴极基座底板(16)、阳极基座底板(3);在由陶瓷管壳(1)、阴极基座底板(16)及阳极基座底板(3)形成的密闭腔体充注有冷却介质(19),并与设与其中的阳极散热基座(2)、第一钼夹块(8)、硅阀片(9)、绝缘套(10)、第二钼夹块(11)、阴极散热基座(12)、和门极组件(15)直接接触换热。本发明的带热管理高压脉冲晶闸管开关器件,适应脉冲功率负荷下的冷却需求,冷却效果好、冷却系统结构紧凑、可拓展性强。



1. 一种带热管理高压脉冲晶闸管开关器件,其特征在于:

包括内腔为圆筒状的陶瓷管壳(1)、通过密封垫(18)压接密封在陶瓷管壳(1)上端面的阴极基座底板(16)、通过焊接密封在陶瓷管壳(1)下端面的阳极基座底板(3);

还包括阳极夹具(4)和阴极夹具(13),所述的阴极夹具(13)安装于阴极基座底板(16)之上,阳极夹具(4)安装于阳极基座底板(3)之下;所述阴极夹具(13)与阳极夹具(4)通过周向均匀布置的多组螺杆(5)、螺母(6)及垫圈(7),紧固夹持由所述陶瓷管壳(1)、阴极基座底板(16)及阳极基座底板(3)形成的密闭腔体;

在所述密闭腔体内还设有阳极散热基座(2)、第一钼夹块(8)、硅阀片(9)、绝缘套(10)、第二钼夹块(11)、阴极散热基座(12)、和门极组件(15);

所述硅阀片(9)水平同心夹持于第一钼夹块(8)与第二钼夹块(11)之间,门极组件(15)置于第二钼夹块(11)上表面中心位置,并通过触发线引出陶瓷管壳(1);所述绝缘套(10)环绕于硅阀片(9)外圆周与陶瓷管壳(1)内壁之间;

所述阳极散热基座(2)水平置于阳极基座底板(3)与第一钼夹块(8)之间;所述阴极散热基座(12)水平置于阴极基座底板(16)及第二钼夹块(11)之间;

在所述由陶瓷管壳(1)、阴极基座底板(16)及阳极基座底板(3)形成的密闭腔体内充注有冷却介质(19),所述冷却介质(19)与所述硅阀片(9)、第一钼夹块(8)、第二钼夹块(11)、阴极散热基座(12)、阳极散热基座(2)、阴极基座底板(16)、阳极基座底板(3)、门极开关(15)直接接触换热。

2. 根据权利要求1所述的开关器件,其特征在于:

所述第一钼夹块(8)背向硅阀片(9)一侧设有多个相互平行的水平换热流道(81),在所述换热流道(81)的底部设多个竖向贯穿钼夹块(8)的换热连通孔(82),所述换热连通孔(82)的直径不大于换热流道(81)的宽度。

3. 根据权利要求2所述的开关器件,其特征在于:

在所述第一钼夹块(8)背向硅阀片(9)一侧设有钼夹块限位销(83)。

4. 根据权利要求3所述的开关器件,其特征在于:

所述第二钼夹块(11)与第一钼夹块(8)结构相同。

5. 根据权利要求4所述的开关器件,其特征在于:

所述阴极散热基座(12)为圆台型结构,其朝向第二钼夹块(11)一侧直径小,其朝向阴极基座底板(16)一侧直径大;

在所述阴极散热基座(12)中心位置开设有门极组件限位孔(123)及门极线引出槽(124);

在所述阴极散热基座(12)朝向阴极基座底板(16)一侧设多个相互平行的水平阴极基座换热流道(125),并在台型圆周上设置有阴极基座定位销(122);

在所述阴极散热基座(12)朝向第二钼夹块(11)一侧设有与钼夹块限位销(83)对应匹配的阴极基座限位孔(121);

6. 根据权利要求5所述的开关器件,其特征在于:

所述阴极基座底板(16)朝向阴极散热基座(12)一侧设有第一冷却介质接口(14)和第二冷却介质接口(17),所述第一冷却介质接口(14)与第二冷却介质接口(17)均与阴极基座底板(16)朝向第二钼夹块(11)一侧相通;

在阴极基座底板(16)朝向第二钼夹块(11)一侧近周边处设有环形密封槽(161)及阴极基座限位环(164),用于与所述的阴极散热基座(12)装配限位;

在所述阴极基座限位环(164)上设有一个阴极基座定位槽(163),用于与所述阴极基座定位销(122)装配定位;在所述阴极基座底板(16)的外周上设有阴电极(162);

在所述的环形密封槽(161)上装配密封垫(18),用于阴极基座底板(16)与陶瓷管壳(1)上端面的压接密封。

7. 根据权利要求1所述的开关器件,其特征在于:

所述阳极散热基座(2)为圆柱状,在所述阳极散热基座(2)朝向阳极基座底板(3)一侧设多个相互平行的水平阳极基座换热流道(21),在所述阳极散热基座(2)的圆柱面上设有阳极基座定位销(22);

在所述阳极散热基座(2)朝向第一钼夹块(8)一侧设有阳极基座限位孔(23),用于与所述第一钼夹块(8)的钼夹块限位销(83)装配定位;

8. 根据权利要求7所述的开关器件,其特征在于:

所述阳极基座底板(3)朝向阳极散热基座(2)一侧设有环状的阳极基座限位环(32),用于与阳极散热基座(2)装配限位;在所述的阳极基座限位环(32)上设有阳极基座定位槽(31),用于与所述阳极散热基座(2)圆柱面上的阳极基座定位销(22)装配定位;

所述阳极基座底板(3)的外沿焊接于陶瓷管壳(1)的下端面;

9. 根据权利要求6所述的开关器件,其特征在于:

所述的冷却介质(19)以硅阀片(9)为蒸发段,第一钼夹块(8)、第二钼夹块(11)、阴极散热基座(12)、阳极散热基座(2)、阴极基座底板(16)、阳极基座底板(3)作为冷凝段,并将所述的第一冷却介质接口(14)与第二冷却介质接口(17)封闭,形成封闭的热管循环。

10. 根据权利要求6所述的开关器件,其特征在于:

还包括外置换热器(20),所述外置换热器(20)的上部接口通过上升管(25)与第二冷却介质接口(17)连接,其底部接口通过下降管(26)与第一冷却介质接口(14)连接,冷却介质(19)以硅阀片(9)为蒸发段,以第一钼夹块(8)、第二钼夹块(11)、阴极散热基座(12)、阳极散热基座(2)、阴极基座底板(16)、阳极基座底板(3)作为主冷凝段,以外置换热器(20)作为辅助冷凝段,形成复合分离式热管循环。

## 带热管理高压脉冲晶闸管开关器件

### 技术领域

[0001] 本发明属于电力电子及脉冲功率源器件技术领域,特别是一种冷却效果好、体积小的带热管理高压脉冲晶闸管开关器件。

### 背景技术

[0002] 高压脉冲晶闸管开关器件是脉冲功率系统的核心部件,其以强大的功率量级及较大的过载能力得到广泛应用,成为脉冲功率技术领域持续的研究重点。

[0003] 作为脉冲功率调整系统的控制环节,高压脉冲晶闸管开关器件的工作电流可高达数百千安,开关过程中的开关损失及导通过程中的欧姆损失会使器件的结温升高,过高的结温会改变器件的工作特性并降低其工作的可靠性,如漏电流增大、器件阻断能力降低并产生不受门极控制的误导通、器件的管压降升高、功耗增加,甚至出现器件局部温度过高导致半导体层熔化或烧蚀而永久失效。

[0004] 为提高开关器件的电工性能、保障其工作可靠性,针对高压脉冲晶闸管开关器件的热特性,加强开关器件在脉冲功率作用下的有效热管理,张国强等(张国强.大功率电子器件低温差散热的理论与实验研究.浙江大学硕士学位论文,2010.)设计了回路型重力热管冷却系统,即将开关器件的晶闸管紧贴在热管的蒸发段中心,蒸发段内工作流体吸收晶闸管热量后气化通过上升管进入热管的冷凝段散热冷凝为液体,冷凝的液体通过下降管在重力作用回流至蒸发段,如此循环实现对开关器件的冷却。该方式虽能在一定程度上控制晶闸管的温升,实现对其热管理和温度控制,但冷却系统占据空间及体积较大,且晶闸管发热部位是通过间接接触换热,传热效率较低。在脉冲工作模式下,因晶闸管单次脉冲功率持续时间尺度小,热量来不及由晶闸管通过导热方式传导至热管的蒸发段,会使晶闸管结温瞬时升高而失去控制,因此采用该方式无法实现对晶闸管的有效热管理和结温控制。

[0005] 万和勇等(万和勇、李小国.提高大功率柜晶闸管散热效果的主要途径.电力电子技术,2002.4)提出采用风冷方式对大功率晶闸管散热的技术措施,但该方式主要针对恒定持续工作状态晶闸管的散热,而无法解决脉冲工况下的热累积问题,且带来冷却系统体积庞大,冷却系统能耗大等问题。

[0006] 总之,由于现有技术主要针对持续稳定工况下的开关器件的热特性进行冷却系统设计,而在脉冲功率作用下,因单次脉冲功率作用时间尺度小,器件的瞬时发热量来不及通过导热方式传导至冷却装置而使器件瞬时结温升高,不能满足高压脉冲开关器件的冷却需求,严重影响高压脉冲晶闸管开关器件的工作性能与可靠性,并制约高压脉冲晶闸管开关器件的结构与工作参数设计。

### 发明内容

[0007] 本发明的目的在于提供一种带热管理高压脉冲晶闸管开关器件,适应脉冲功率负荷下的冷却需求,冷却效果好、冷却系统结构紧凑、可拓展性强。

[0008] 实现本发明目的的技术解决方案为:

[0009] 一种带热管理高压脉冲晶闸管开关器件,包括内腔为圆筒状的陶瓷管壳1、通过密封垫18压接密封在陶瓷管壳1上端面的阴极基座底板16、通过焊接密封在陶瓷管壳1下端面的阳极基座底板3;

[0010] 还包括阳极夹具4和阴极夹具13,所述的阴极夹具13安装于阴极基座底板16之上,阳极夹具4安装于阳极基座底板3之下;所述阴极夹具13与阳极夹具4通过周向均匀布置的多组螺杆5、螺母6及垫圈7,紧固夹持由所述陶瓷管壳1、阴极基座底板16及阳极基座底板3形成的密闭腔体;

[0011] 在所述密闭腔体内还设有阳极散热基座2、第一钼夹块8、硅阀片9、绝缘套10、第二钼夹块11、阴极散热基座12、和门极组件15;

[0012] 所述硅阀片9水平同心夹持于第一钼夹块8与第二钼夹块11之间,门极组件15置于第二钼夹块11上表面中心位置,并通过触发线引出陶瓷管壳1;所述绝缘套10环绕于硅阀片9外圆周与陶瓷管壳1内壁之间;

[0013] 所述阳极散热基座2水平置于阳极基座底板3与第一钼夹块8之间;所述阴极散热基座12水平置于阴极基座底板16及第二钼夹块11之间;

[0014] 在所述由陶瓷管壳1、阴极基座底板16及阳极基座底板3形成的密闭腔体内充注有冷却介质19,所述冷却介质19与所述硅阀片9、第一钼夹块8、第二钼夹块11、阴极散热基座12、阳极散热基座2、阴极基座底板16、阳极基座底板3、门极开关15直接接触换热。

[0015] 本发明与现有技术相比,其显著优点为:

[0016] 1、冷却效果好:本发明在封闭的陶瓷管壳内部空腔中充注冷却工质,可构成两种热管回路:其一为封闭热管回路,即以硅阀片为热管蒸发段,以钼夹块、阴极与阳极散热基座、阴极与阳极基座底板作为冷凝段,利用液体冷却工质的相变换热将硅阀片的发热量快速转移至冷凝段的各组件中,实现对硅阀片的温度控制与热管理;其二为复合分离式热管回路,即以硅阀片热管蒸发段,以钼夹块、阴极与阳极散热基座、阴极与阳极基座底板作为冷凝段,以外置换热器为辅助冷凝段,利用液体冷却介质的相变换热将硅阀片的发热量快速转移至冷凝段各组件及外置附加冷凝器中,减小高压脉冲晶闸管开关器件的热累积,进一步强化冷却效果。而现有技术则采用导热方式将硅阀片组件的发热量通过钼夹块逐层传导至铜基座中,在脉冲功率加载的小时间尺度内难以实现热量的转移与热管理;作为进一步改进,第一、第二钼夹块一侧端面开设多个换热流道,减小钼夹块的导热热阻、提高钼夹块的换热面积;并在流道底部开设多个散热孔,使冷却介质与硅阀片直接接触,将硅阀片直接浸润于冷却介质中,其发热量大部分直接被冷却介质吸收,换热热阻小,换热性能高,进一步改善了硅阀片的热管理能力;

[0017] 2、承压及密封能力好:相比于现有技术采用裙边压制,本发明阳极铜基座底板直接焊接于陶瓷管壳下端面,阴极铜基座底板通过密封垫与陶瓷管壳上端面压接密封,并在阴、阳极铜基座底板外侧通过阴、阳夹具进一步紧固夹持,使器件的承压与密封能力更好;

[0018] 3、结构紧凑、可拓展性强:本发明其一方案为在阴、阳极散热铜基座、钼夹块上开设多个冷却流道,通过冷却介质在开关器件内部构成封闭热管回路,并以钼夹块、阴阳散热基座、阴阳基座底板作为热管的冷凝段,形成封闭热管冷却系统,有效简化了高压脉冲晶闸管开关器件热管理系统的结构,显著降低开关器件热管理系统的体积,使结构紧凑;其二方案为在其一方案基础上,为满足开关器件高频、高重复率条件下的热管理需求,通过设置外

置换热器作为热管冷凝段,构成复合分离式热管,在保障硅阀片发热量快速转移的同时,有效降低开关器件本体的热累积,提高开关器件热管理系统的可拓展性;

[0019] 4、电学性能好、工作可靠性高:本发明在阴、阳极散热基座及钼夹块上均开设散热流道,并将阴、阳极散热基座与钼夹块按散热流道交叉间隔方式装配,一方面有效提高冷却介质的有效散热面积,改善换热性能,另一方面因相邻器件流道间为平板壁结构,有效提高了开关导通时的过流面积,降低开关器件的功耗。同时,采用本发明方案,使开关器件内部换热效率高,热累积效应小,可有效降低开关器件的漏电流与管压降,显著改善高压脉冲晶闸管开关器件工作的电工性能、提高开关器件工作的可靠性。

[0020] 下面结合附图和具体实施方式对本发明作进一步的详细描述。

## 附图说明

[0021] 图1为本发明自冷却高压脉冲晶闸管开关器件的结构示意图。

[0022] 图2为图1所示实施例的外形图。

[0023] 图3a为图1中钼夹块背向硅阀片一侧的结构示意图。

[0024] 图3b为图1中钼夹块朝向硅阀片一侧的结构示意图。

[0025] 图4a为图1中阴极散热基座背向硅阀片一侧的结构示意图。

[0026] 图4b为图1中阴极散热基座朝向硅阀片一侧的结构示意图。

[0027] 图5a为图1中阴极基座底板朝向硅阀片一侧的结构示意图。

[0028] 图5b为图1中阴极基座底板背向硅阀片一侧的结构示意图。

[0029] 图6a为图1中阳极基座底板一侧端面轴测图。

[0030] 图6b为图1中阳极基座底板另一侧端面轴测图。

[0031] 图7a为图1中阳极散热基座朝向硅阀片一侧的结构示意图。

[0032] 图7b为图1中阳极散热基座背向硅阀片一侧的结构示意图。

[0033] 图8为本发明另一实施的外形图。

[0034] 图中,1-陶瓷管壳,2-阳极散热基座,3-阳极基座底板,4-阳极夹具,5-螺杆,6-螺母,7-垫圈,8-第一钼夹块,9-硅阀片,10-绝缘套,11-第二钼夹块,12-阴极散热基座,13-阴极夹具,14-第一冷却介质接口,15-门极组件,16-阴极基座底板,17-第二冷却介质接口,18-密封垫,19-冷却介质,20-外置换热器,21-阳极基座换热流道,22-阳极基座定位销,23-阳极基座限位孔,25-上升管,26-下降管,31-阳极基座定位槽,32-阳极基座限位环,81-换热流道,82-换热连通孔,83-钼夹块限位销,121-阴极基座限位孔,122-阴极基座定位销,123-门极组件限位孔,124-门极线引出槽,125-阴极基座换热流道,161-密封槽,162-阴电极,163-阴极基座定位槽,164-阴极基座限位环。

## 具体实施方式

[0035] 如图1、2所示,本发明带热管理高压脉冲晶闸管开关器件,包括内腔为圆筒状的陶瓷管壳1、通过密封垫18压接密封在陶瓷管壳1上端面的阴极基座底板16、通过焊接密封在陶瓷管壳1下端面的阳极基座底板3;

[0036] 还包括阳极夹具4和阴极夹具13,所述的阴极夹具13安装于阴极基座底板16之上,阳极夹具4安装于阳极基座底板3之下;所述阴极夹具13与阳极夹具4通过周向均匀布置的

多组螺杆5、螺母6及垫圈7,紧固夹持由所述陶瓷管壳1、阴极基座底板16及阳极基座底板3形成的密闭腔体;

[0037] 在所述密闭腔体内还设有阳极散热基座2、第一钼夹块8、硅阀片9、绝缘套10、第二钼夹块11、阴极散热基座12、和门极组件15;

[0038] 所述硅阀片9水平同心夹持于第一钼夹块8与第二钼夹块11之间,门极组件15置于第二钼夹块11上表面中心位置,并通过触发线引出陶瓷管壳1;所述绝缘套10环绕于硅阀片9外圆周与陶瓷管壳1内壁之间;

[0039] 所述阳极散热基座2水平置于阳极基座底板3与第一钼夹块8之间;所述阴极散热基座12水平置于阴极基座底板16及第二钼夹块11之间;

[0040] 在所述由陶瓷管壳1、阴极基座底板16及阳极基座底板3形成的密闭腔体内充注有冷却介质19,所述冷却介质19与所述硅阀片9、第一钼夹块8、第二钼夹块11、阴极散热基座12、阳极散热基座2、阴极基座底板16、阳极基座底板3、门极开关15直接接触换热。

[0041] 如图3a、3b所示,所述第一钼夹块8背向硅阀片9一侧设有多个相互平行的水平换热流道81,在所述换热流道81的底部设多个竖向贯穿钼夹块8的换热连通孔82,所述换热连通孔82的直径不大于换热流道81的宽度。

[0042] 在所述第一钼夹块8背向硅阀片9一侧设有钼夹块限位销83。

[0043] 所述第二钼夹块11与第一钼夹块8结构相同。

[0044] 如图4a、4b所示,所述阴极散热基座12为圆台型结构,其朝向第二钼夹块11一侧直径小,其朝向阴极基座底板16一侧直径大;

[0045] 在所述阴极散热基座12中心位置开设有门极组件限位孔123及门极线引出槽124;

[0046] 在所述阴极散热基座12朝向阴极基座底板16一侧设多个相互平行的水平阴极基座换热流道125,并在台型圆周上设置有阴极基座定位销122;

[0047] 在所述阴极散热基座12朝向第二钼夹块11一侧设有与钼夹块限位销83对应匹配的阴极基座限位孔121;

[0048] 如图5a、5b所示,所述阴极基座底板16朝向阴极散热基座12一侧设有第一冷却介质接口14和第二冷却介质接口17,所述第一冷却介质接口14与第二冷却介质接口17均与阴极基座底板16朝向第二钼夹块11一侧相通;

[0049] 在阴极基座底板16朝向第二钼夹块11一侧近周边处设有环形密封槽161及阴极基座限位环164,用于与所述的阴极散热基座12装配限位;

[0050] 在所述阴极基座限位环164上设有一个阴极基座定位槽163,用于与所述阴极基座定位销122装配定位;在所述阴极基座底板16的外周上设有阴电极162;

[0051] 在所述的环形密封槽161上装配密封垫18,用于阴极基座底板16与陶瓷管壳1上端面的压接密封。

[0052] 如图6a、6b所示,所述阳极散热基座2为圆柱状,在所述阳极散热基座2朝向阳极基座底板3一侧设多个相互平行的水平阳极基座换热流道21,在所述阳极散热基座2的圆柱面上设有阳极基座定位销22;

[0053] 在所述阳极散热基座2朝向第一钼夹块8一侧设有阳极基座限位孔23,用于与所述第一钼夹块8的钼夹块限位销83装配定位;

[0054] 如图7a、7b所示,所述阳极基座底板3朝向阳极散热基座2一侧设有环状的阳极基

座限位环32,用于与阳极散热基座2装配限位;在所述的阳极基座限位环32上设有阳极基座定位槽31,用于与所述阳极散热基座2圆柱面上的阳极基座定位销22装配定位;

[0055] 所述阳极基座底板3的外沿焊接于陶瓷管壳1的下端面;

[0056] 所述的冷却介质19以硅阀片9为蒸发段,第一钼夹块8、第二钼夹块11、阴极散热基座12、阳极散热基座2、阴极基座底板16、阳极基座底板3作为冷凝段,并将所述的第一冷却介质接口14与第二冷却介质接口17封闭,形成封闭的热管循环。

[0057] 本发明采用热管回路循环替代现有技术中的导热或间壁换热方式,将高压脉冲晶闸管开关器件的硅阀片直接浸润于冷却介质中,其发热量直接被冷却介质吸收,换热热阻小,换热效果好,显著提高硅阀片的冷却效率,特别是在脉冲功率作用模式下,其热管理效果可得到显著性提高,可有效降低开关器件的漏电流与管压降,提高开关器件工作的电工性能与可靠性。所述的封闭热管循环方案为:

[0058] 在所述的第一钼夹块8与第二钼夹块11的一侧表面开设有多个平行的换热流道81,并在所述换热流道81底部均匀开设多个换热连通孔82;在所述钼夹块表面非换热流道处对称设置两个钼夹块限位销83;将所述的钼夹块未开设换热流道的一侧平滑表面分别与硅阀片9表面压接接触;提高开关导通时的电流导通面积,降低开关器件的功耗。

[0059] 该方案利用钼夹块8、11及阴极散热基座12、阳极散热基座2内流道与硅阀片9间形成热管回路,第一冷却介质接口14与第二冷却介质接口17封闭,以硅阀片9为热管蒸发段、以钼夹块8、11、阴、阳散热基座12、2、阴、阳基座底板16、3作为冷凝段,通过对流或沸腾蒸发换热方式将硅阀片9的发热量转移至冷凝段,实现硅阀片9发热量的快速转移并对硅阀片9的有效热管理与温度控制。

[0060] 如图8所示,作为改进,

[0061] 还包括外置换热器(20),所述外置换热器(20)的上部接口通过上升管(25)与第二冷却介质接口(17)连接,其底部接口通过下降管(26)与第一冷却介质接口(14)连接,冷却介质(19)以硅阀片(9)为蒸发段,以第一钼夹块(8)、第二钼夹块(11)、阴极散热基座(12)、阳极散热基座(2)、阴极基座底板(16)、阳极基座底板(3)作为主冷凝段,以外置换热器(20)作为辅助冷凝段,形成复合分离式热管循环。

[0062] 所述的复合分离式热管回路以冷却介质19作为热管工质,以硅阀片为热管蒸发段,以钼夹块8、11、阴极散热基座12、阳极散热基座2、阴极基座底板16、阳极基座底板3作为主冷凝段,以外置换热器20作为辅助冷凝段,将主冷凝段未完全冷凝的气态冷却介质在外置换热器20中进一步冷凝,进一步降低开关器件的热量累计,提高开关器件的热管理效果。

[0063] 进一步地,冷却介质19除了采用具有相变功能介质外,还可采用其他电绝缘性冷却液体。

[0064] 进一步地,对冷却介质19采用电绝缘性冷却液体时,除了采用所述的封闭热管回路方案及复合分离式热管回路方案外,可以在复合分离式热管回路方案基础上,在外置换热器20底部接口与第一冷却介质接口14间的下降管26上安装冷却介质循环泵,通过冷却介质强迫循环方式进行对流换热冷却,实现对开关器件的有效热管理。



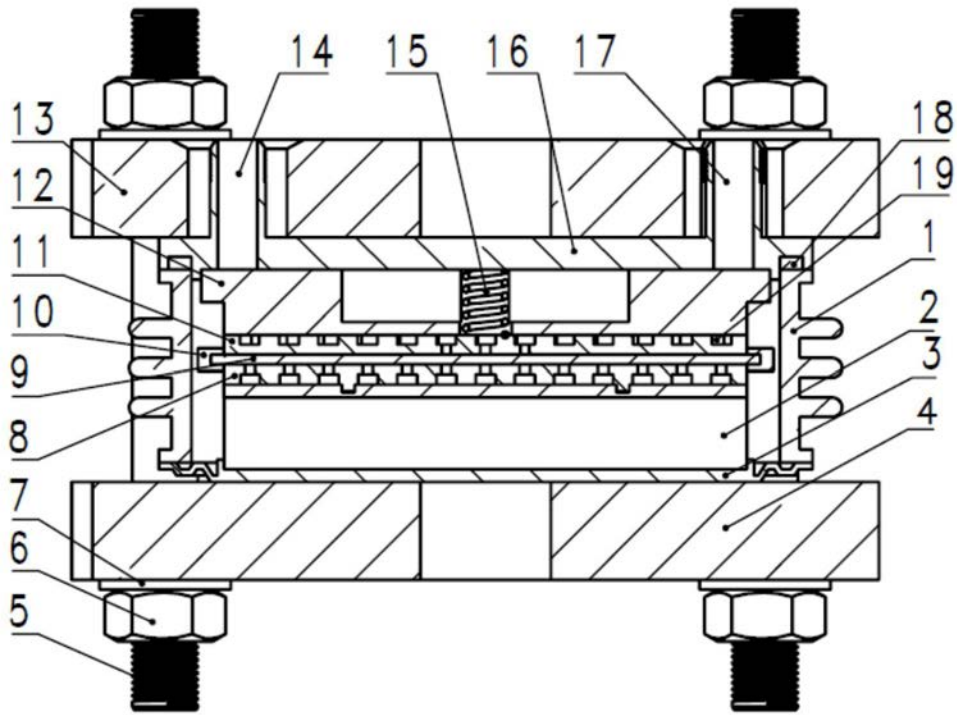


图1

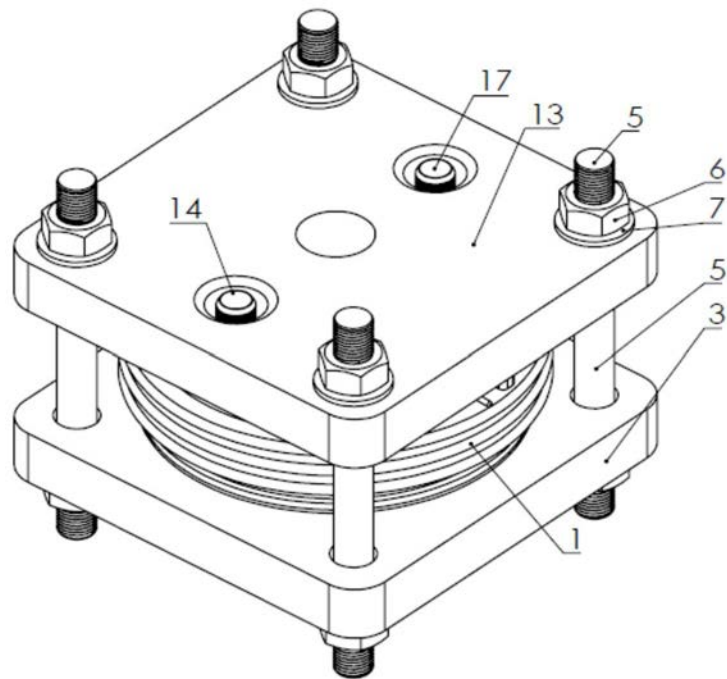


图2

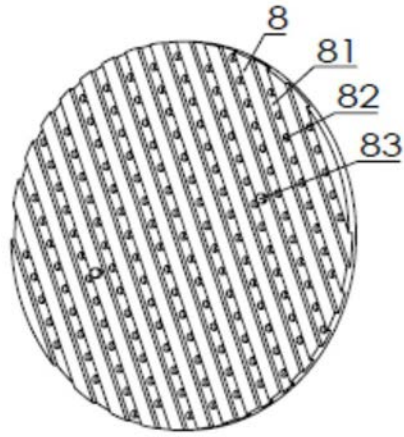


图3a

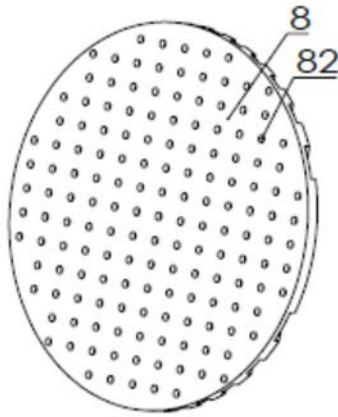


图3b

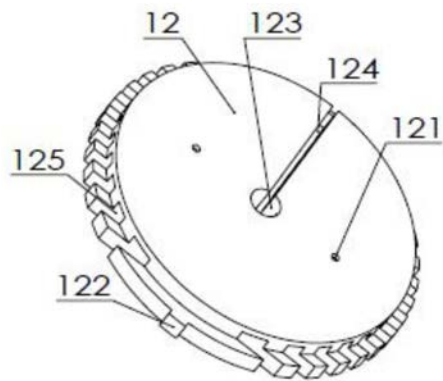


图4a

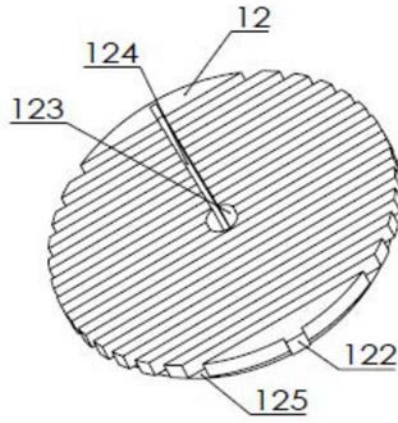


图4b

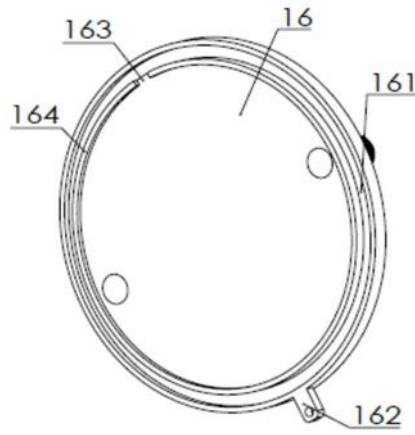


图5a

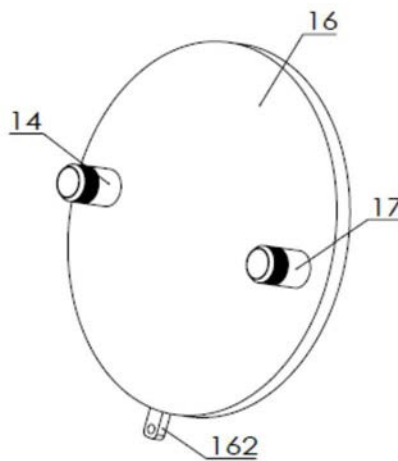


图5b

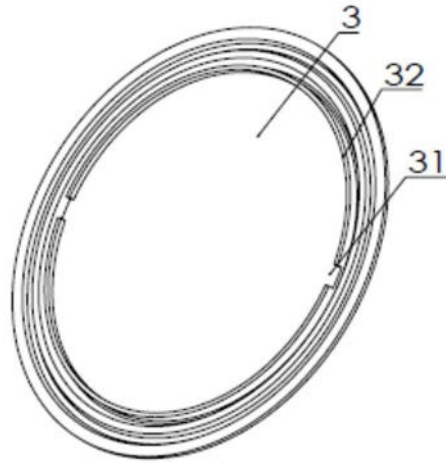


图6a

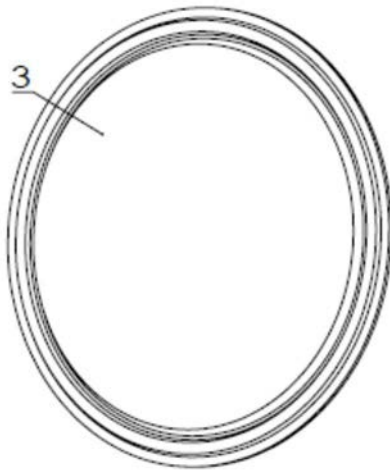


图6b

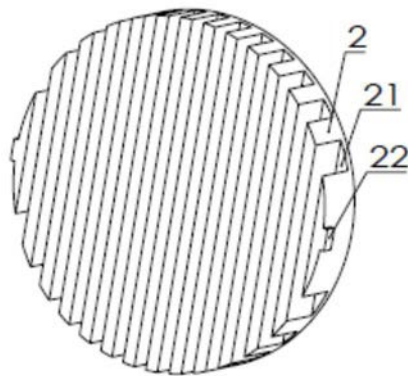


图7a

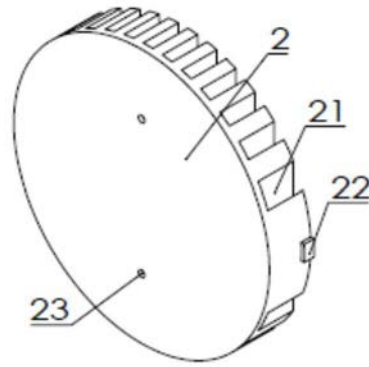


图7b

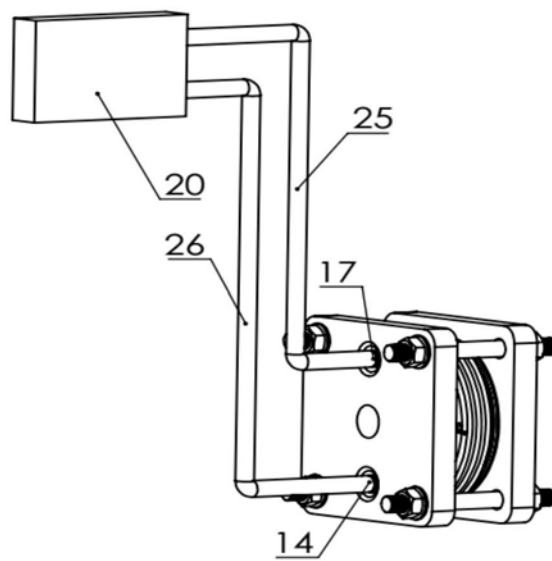


图8