



(12) 发明专利

(10) 授权公告号 CN 107852842 B

(45) 授权公告日 2020.11.20

(21) 申请号 201680045098.X

(22) 申请日 2016.07.06

(65) 同一申请的已公布的文献号
申请公布号 CN 107852842 A

(43) 申请公布日 2018.03.27

(30) 优先权数据
62/199,384 2015.07.31 US
62/251,406 2015.11.05 US
15/072,264 2016.03.16 US

(85) PCT国际申请进入国家阶段日
2018.01.31

(86) PCT国际申请的申请数据
PCT/US2016/041074 2016.07.06

(87) PCT国际申请的公布数据
W02017/023478 EN 2017.02.09

(73) 专利权人 莱尔德技术股份有限公司
地址 美国密苏里州

(72) 发明人 贾森·L·斯特拉德

(74) 专利代理机构 北京三友知识产权代理有限公司 11127
代理人 吕俊刚 杨薇

(51) Int.Cl.
H05K 7/20 (2006.01)
G06F 1/20 (2006.01)
H05K 1/02 (2006.01)

(56) 对比文件
CN 102187751 A, 2011.09.14
CN 102187751 A, 2011.09.14
CN 1625327 A, 2005.06.08
CN 203588996 U, 2014.05.07
CN 101415316 A, 2009.04.22
JP 2010103342 A, 2010.05.06

审查员 杨松林

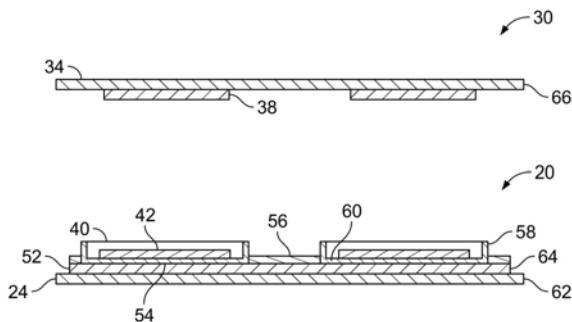
权利要求书6页 说明书11页 附图3页

(54) 发明名称

电子装置、用于电子装置的多功能部件、及其相关方法

(57) 摘要

公开了用于电子装置的多功能部件的示例性实施方式。在示例性实施方式中，一种多功能部件通常包括诸如智能电话壳体（例如，后盖等）、内板（例如，屏板、中间板等）的基础部件。散热器可设置在基础部件上。热界面材料和电磁干扰屏蔽可设置在散热器的区域中。所述区域可按照镜像关系与多功能部件被配置为要接合的电路板的部件对应。在电子装置的操作期间，多功能部件可从一个区域吸取废热并将所述废热传递/散布到电子装置的一个或多个其它区域，这可使这一个或多个其它区域的温度增加。这继而可使装置温度更均匀。



1. 一种用于电子装置的多功能部件,该多功能部件包括:
基础部件;
设置在所述基础部件上的散热器;以及
设置在所述散热器的一个或更多个区域上的热界面材料以及电磁干扰屏蔽材料的一个或更多个壁;
所述一个或更多个区域按照镜像关系与所述多功能部件被配置为要接合的电路板的一个或更多个部件对应,
其中:
所述散热器包括层压到所述基础部件的石墨;
所述一个或更多个壁由柔性织物屏蔽材料构成;并且
所述热界面材料被配置为与所述电路板的未使用部分压缩接触并且将热传递到所述未使用部分。
2. 根据权利要求1所述的多功能部件,其中,所述基础部件包括所述电子装置的基础部件。
3. 根据权利要求2所述的多功能部件,其中,所述基础部件包括所述电子装置的壳体和/或内板。
4. 根据权利要求2所述的多功能部件,其中,所述基础部件包括所述电子装置的后盖、中间板和/或网孔板。
5. 根据权利要求1至4中的任一项所述的多功能部件,该多功能部件还包括设置在所述散热器的在所述一个或更多个区域之外的一个或更多个部分上的电介质层。
6. 根据权利要求5所述的多功能部件,其中,所述电介质层被印刷和/或层压在所述散热器上。
7. 根据权利要求1至4中的任一项所述的多功能部件,其中,所述一个或更多个区域包括多个区域,所述多个区域中的每一个区域均被配置为允许来自所述电路板的对应部件的热通过所述散热器散布到所述多个区域中的另一个或更多个区域。
8. 根据权利要求1至4中的任一项所述的多功能部件,其中,所述热界面材料中的至少一些在所述散热器的所述一个或更多个区域中的一个区域中至少部分地被所述一个或更多个壁中的一个或更多个围绕,和/或被设置于在所述散热器的所述一个或更多个区域中的所述一个区域上所设置的屏蔽盖上。
9. 根据权利要求1至4中的任一项所述的多功能部件,其中,所述多功能部件被配置为从所述电子装置的一个或更多个区域吸取废热并将所述废热传递到所述电子装置的一个或更多个其它区域,从而使所述一个或更多个其它区域的温度增加并使装置温度更均匀。
10. 根据权利要求1所述的多功能部件,其中,所述基础部件包括所述电子装置的壳体、后盖、中间板、网孔板、内板和/或所述热界面材料。
11. 根据权利要求1所述的多功能部件,其中,所述基础部件包括所述电子装置的具有原始功能的装置部件,其中,所述多功能部件保留所述装置部件的所述原始功能,并且其中,所述散热器、所述热界面材料和电磁干扰屏蔽材料的所述一个或更多个壁提供用于为所述电子装置提供EMI屏蔽和热管理的附加功能。
12. 根据权利要求1至4中的任一项所述的多功能部件,其中:

所述热界面材料包括导热EMI吸收材料;和/或

所述多功能部件还包括设置在所述散热器上和/或所述基础部件上的EMI吸收材料。

13. 根据权利要求1至4中的任一项所述的多功能部件,其中,所述多功能部件被配置为能够操作于将热从所述电子装置的一个或更多个较热的部件传递到所述电子装置的一个或更多个较冷的部件,从而使所述一个或更多个较热的部件的温度降低的同时使所述一个或更多个较冷的部件的温度增加,从而使装置温度更均匀。

14. 根据权利要求1至4中的任一项所述的多功能部件,其中,所述热界面材料包括:

第一热界面材料,所述第一热界面材料被配置为与所述电路板的所述未使用部分压缩接触并且将热传递到所述未使用部分;以及

第二热界面材料,所述第二热界面材料被配置为与所述电路板上的所述一个或更多个电子部件中的至少一个电子部件压缩接触。

15. 根据权利要求14所述的多功能部件,其中:

所述第一热界面材料具有第一导热率;并且

所述第二热界面材料具有比所述第一导热率低的第二导热率。

16. 根据权利要求1至4中的任一项所述的多功能部件,其中,所述多功能部件被配置为能够操作于利用所述多功能部件将热从所述电子装置的一个或更多个热源传递到所述电子装置的一个或更多个其它部分,由此所述热传递使所述电子装置的所述一个或更多个其它部分的温度增加,从而使装置温度更均匀。

17. 一种电子装置,该电子装置包括具有一个或更多个部件的电路板以及根据权利要求1至4中的任一项所述的多功能部件,其中,所述多功能部件与所述电路板接合,使得从所述电路板的所述一个或更多个部件通过所述热界面材料到所述散热器限定导热热路径。

18. 一种与包括电路板的电子装置有关的方法,该方法包括将所述电路板与多功能部件接合,该多功能部件包括基础部件、在所述基础部件的表面上的散热器、在所述散热器的一个或更多个区域上的热界面材料以及一个或更多个电磁干扰屏蔽壁,由此所述电路板的一个或更多个电子部件相对于所述一个或更多个区域定位,使得所述热界面材料在所述散热器与所述电路板的所述一个或更多个部件之间限定导热热路径,

其中:

所述一个或更多个电磁干扰屏蔽壁由柔性织物屏蔽材料构成;

所述散热器包括石墨;并且

所述热界面材料被配置为与所述电路板的未使用部分压缩接触并且将热传递到所述未使用部分。

19. 根据权利要求18所述的方法,其中,所述基础部件包括所述电子装置的壳体、后盖、中间板、网孔板和/或内板。

20. 根据权利要求18所述的方法,其中,所述方法包括利用所述多功能部件将来自所述电子装置的热源的热传递到所述电子装置的另一部分,由此所述热传递使所述电子装置的所述另一部分的温度增加,从而使装置温度更均匀。

21. 根据权利要求18、19或20所述的方法,其中,将所述电路板与所述多功能装置接合包括使所述多功能部件与所述电路板成镜像关系。

22. 根据权利要求18、19或20所述的方法,其中,将所述电路板与所述多功能部件接合

包括组装所述电子装置,使得所述一个或更多个EMI屏蔽壁压缩地接触所述电路板和/或一个或更多个接地部件,而无需将所述一个或更多个电磁干扰屏蔽壁焊接到所述电路板。

23. 根据权利要求18、19或20所述的方法,其中,所述热界面材料包括:

第一热界面材料,所述第一热界面材料被配置为与所述电路板的所述未使用部分压缩接触并且将热传递到所述未使用部分;以及

第二热界面材料,所述第二热界面材料被配置为与所述电路板上的所述一个或更多个电子部件中的至少一个电子部件压缩接触。

24. 根据权利要求23所述的方法,其中:

所述第一热界面材料具有第一导热率;并且

所述第二热界面材料具有比所述第一导热率低的第二导热率。

25. 根据权利要求18、19或20所述的方法,该方法还包括将电介质层施加到所述散热器上以留出所述一个或更多个区域被暴露以接纳所述热界面材料和所述一个或更多个电磁干扰屏蔽壁。

26. 根据权利要求18、19或20所述的方法,其中,将所述电路板与所述多功能部件接合包括将所述多功能部件与所述电路板层压在一起以将所述一个或更多个电磁干扰屏蔽壁至少部分地围绕所述电路板的所述一个或更多个电子部件而定位。

27. 一种与用于包括电路板的电子装置的多功能部件有关的方法,该方法包括以下步骤:

将散热器设置在基础部件的表面上;

将电介质层设置在所述散热器上以留出所述散热器的一个或更多个区域被暴露,暴露的所述一个或更多个区域按照镜像关系与所述电路板的一个或更多个部件对应;以及

在暴露的所述一个或更多个区域上设置热界面材料和/或一个或更多个电磁干扰屏蔽壁,

其中:

所述一个或更多个电磁干扰屏蔽壁由柔性织物屏蔽材料构成;

所述散热器包括石墨;并且

所述热界面材料被配置为与所述电路板的未使用部分压缩接触并且将热传递到所述未使用部分。

28. 根据权利要求27所述的方法,其中,所述热界面材料包括:

第一热界面材料,所述第一热界面材料被配置为与所述电路板的所述未使用部分压缩接触并且将热传递到所述未使用部分;以及

第二热界面材料,所述第二热界面材料被配置为与所述电路板上的所述一个或更多个电子部件中的至少一个电子部件压缩接触。

29. 根据权利要求28所述的方法,其中:

所述第一热界面材料具有第一导热率;并且

所述第二热界面材料具有比所述第一导热率低的第二导热率。

30. 根据权利要求27所述的方法,其中:

所述基础部件包括所述电子装置的壳体、后盖、中间板、网孔板和/或内板;并且

所述方法包括利用所述多功能部件将来自所述电子装置的热源的热传递到所述电子

装置的另一部分,由此所述热传递使所述电子装置的所述另一部分的温度增加,从而使装置温度更均匀。

31.一种与包括电路板的电子装置有关的方法,该方法包括将热从所述电子装置的一个或多个较热的电子部件传递到所述电子装置的一个或多个较冷的电子部件,从而使所述一个或多个较热的电子部件的温度降低的同时使所述一个或多个较冷的电子部件的温度增加,从而使装置温度更均匀,

其中,将热从电子装置的一个或多个较热的电子部件传递到所述电子装置的一个或多个较冷的电子部件包括使用多功能部件,该多功能部件包括:

基础部件;

设置在所述基础部件上的散热器;以及

设置在所述散热器上的热界面材料和电磁干扰屏蔽材料的一个或多个壁,

并且其中:

所述一个或多个壁由柔性织物屏蔽材料构成;

所述散热器包括石墨;并且

所述热界面材料被配置为与所述电路板的未使用部分压缩接触并且将热传递到所述未使用部分。

32.根据权利要求31所述的方法,其中,所述热界面材料包括:

第一热界面材料,所述第一热界面材料被配置为与所述电路板的所述未使用部分压缩接触并且将热传递到所述未使用部分;以及

第二热界面材料,所述第二热界面材料被配置为与所述电路板上的至少一个电子部件压缩接触。

33.根据权利要求32所述的方法,其中:

所述第一热界面材料具有第一导热率;并且

所述第二热界面材料具有比所述第一导热率低的第二导热率。

34.根据权利要求31所述的方法,其中,将热从电子装置的一个或多个较热的电子部件传递到所述电子装置的一个或多个较冷的电子部件包括使用散热器以及设置在所述散热器上的热界面材料和电磁干扰屏蔽材料的一个或多个壁。

35.根据权利要求34所述的方法,其中,所述热界面材料和电磁干扰屏蔽材料的所述一个或多个壁被设置在按照镜像关系与所述电子装置的所述一个或多个较热的电子部件对应的所述散热器的一个或多个区域上。

36.根据权利要求31所述的方法,其中,所述热界面材料和电磁干扰屏蔽材料的所述一个或多个壁被设置在按照镜像关系与所述电子装置的所述一个或多个较热的电子部件对应的所述散热器的一个或多个区域上。

37.根据权利要求31或36所述的方法,其中,所述基础部件包括所述电子装置的壳体、后盖、中间板、网孔板、内板和/或所述热界面材料。

38.根据权利要求31或36所述的方法,其中,所述基础部件包括所述电子装置的具有原始功能的装置部件,其中,所述多功能部件保留所述装置部件的所述原始功能,并且其中,所述散热器、所述热界面材料和电磁干扰屏蔽材料的所述一个或多个壁提供用于为所述电子装置提供EMI屏蔽和热管理的附加功能。

39. 一种被配置用于包括在包括电路板的电子装置中的部件, 该部件包括:

散热器; 以及

设置在所述散热器上的热界面材料和电磁干扰屏蔽材料的一个或更多个壁;

其中, 所述部件被配置为安装在所述电子装置中并限定从所述电子装置的一个或更多个热源到所述电子装置的一个或更多个其它部分的导热热路径, 由此沿着所述导热热路径的热传递使所述电子装置的所述一个或更多个其它部分的温度增加, 从而使装置温度更均匀,

其中:

所述一个或更多个壁由织物构成;

所述散热器包括石墨; 并且

所述热界面材料被配置为与所述电路板的未使用部分压缩接触并且将热传递到所述未使用部分。

40. 根据权利要求39所述的部件, 其中, 所述部件被配置为能够操作用于方便从所述电子装置的一个或更多个较热的部件到所述电子装置的一个或更多个较冷的部件的热传递, 由此在所述一个或更多个较冷的部件的温度能够增加的同时所述一个或更多个较热的部件的温度能够降低, 从而能够使装置温度更均匀并允许更均匀地散热。

41. 根据权利要求39所述的部件, 其中, 所述热界面材料和电磁干扰屏蔽材料的所述一个或更多个壁被设置在按照镜像关系与所述电子装置的一个或更多个部件对应的所述散热器的一个或更多个区域上, 由此所述散热器、所述热界面材料和电磁干扰屏蔽材料的所述一个或更多个壁能够操作用于为所述电子装置的所述一个或更多个部件提供EMI屏蔽和热管理。

42. 根据权利要求41所述的部件, 该部件还包括设置在所述散热器的在所述一个或更多个区域之外的一个或更多个部分上的电介质材料。

43. 根据权利要求39至42中的任一项所述的部件, 其中, 所述散热器被设置在所述电子装置的具有原始功能的装置部件上, 其中, 所述装置部件保留其原始功能, 并且其中, 所述散热器、所述热界面材料和电磁干扰屏蔽材料的所述一个或更多个壁提供用于为所述电子装置提供EMI屏蔽和热管理的附加功能。

44. 根据权利要求43所述的部件, 其中, 所述装置部件包括所述电子装置的壳体、后盖、中间板、网孔板、内板。

45. 根据权利要求39至42中的任一项所述的部件, 其中:

所述热界面材料包括导热EMI吸收材料; 和/或

所述部件还包括多层结构, 该多层结构包括设置在所述散热器上的EMI吸收材料。

46. 根据权利要求39至42中的任一项所述的部件, 其中, 所述部件包括多层结构, 该多层结构包括所述散热器、所述热界面材料和电磁干扰屏蔽材料的一个或更多个壁, 并且其中, 所述多层结构被配置为安装在所述电子装置中, 从而限定从所述电子装置的所述一个或更多个热源到所述电子装置的所述一个或更多个其它部分的导热热路径并为所述电子装置提供EMI屏蔽和热管理。

47. 根据权利要求39至42中的任一项所述的部件, 其中, 所述热界面材料包括:

第一热界面材料, 所述第一热界面材料被配置为与所述电路板的所述未使用部分压缩

接触并且将热传递到所述未使用部分;以及

第二热界面材料,所述第二热界面材料被配置为与所述电路板上的至少一个电子部件压缩接触。

48. 根据权利要求47所述的部件,其中:

所述第一热界面材料具有第一导热率;并且

所述第二热界面材料具有比所述第一导热率低的第二导热率。

电子装置、用于电子装置的多功能部件、及其相关方法

[0001] 相关申请的交叉引用

[0002] 本申请是2016年3月16日提交的美国专利申请号No.15/072,264的PCT国际申请,其要求2015年7月31日提交的美国临时专利申请No.62/199,384和2015年11月5日提交的美国临时专利申请No.62/251,406的优先权和权益。上述申请的完整公开通过引用并入本文。

技术领域

[0003] 本公开总体上涉及用于诸如智能电话壳体(例如,后盖等)、内板(例如,屏板、中间板等)的电子装置的多功能部件以及提供热管理和板级屏蔽的相关方法。

背景技术

[0004] 此部分提供与本公开有关的背景信息,其未必是现有技术。

[0005] 诸如半导体、晶体管等的电气部件通常具有预先设计的温度,电气部件在这些温度下最佳地操作。理想情况下,预先设计的温度接近周围空气的温度。但是电气部件的操作生成热,所述热如果不去除的话将导致电气部件在显著高于其正常或可取的操作温度的温度下操作。这样过高的温度可能不利地影响电气部件的操作特性和相关装置的操作。

[0006] 为了避免或至少减少来自热生成的不利操作特性,应该例如通过将来自操作电气部件的热传导到热沉来去除热。然后可通过传统对流和/或辐射技术来冷却热沉。在传导期间,热可通过电气部件与热沉之间的直接表面接触和/或通过电气部件和热沉表面经由中间介质或热界面材料(TIM)的接触来从操作电气部件传递到热沉。与利用空气(相对差的热导体)填充间隙相比,可使用热界面材料来填充热传递表面之间的间隙以便增加热传递效率。

[0007] 除了生成热之外,电子装置的操作在设备的电子电路内生成电磁辐射。这种辐射可能导致电磁干扰(EMI)或射频干扰(RFI),这可能干扰特定距离内的其它电子装置的操作。在没有充分屏蔽的情况下,EMI/RFI干扰可导致重要信号的衰减或完全丢失,从而致使电子设备低效或无法工作。

[0008] 减轻EMI/RFI影响的常见解决方案是借助使用能够吸收和/或反射和/或重定向EMI能量的屏蔽件。这些屏蔽件典型地用于使EMI/RFI限制于其源内,并且用于将EMI/RFI源附近的其它装置隔离。

[0009] 如本文所使用的术语“EMI”应该被认为总体上包括并指代EMI发射和RFI发射,并且术语“电磁的”应该被认为通常包括并指代来自外部源和内部源的电磁和射频。因此,(如本文所使用的)术语屏蔽广义地包括并指代诸如通过吸收、反射、阻挡和/或重定向能量或其某一组合来减轻(或限制)EMI和/或RFI,以使得EMI和/或RFI例如对于政府合规和/或对于电子部件系统的内部功能不再干扰。

发明内容

[0010] 根据本发明的一个方面,提出了一种用于电子装置的多功能部件,该多功能部件

包括:基础部件;设置在所述基础部件上的散热器;以及设置在所述散热器的一个或更多个区域上的热界面材料以及电磁干扰屏蔽材料的一个或更多个壁;所述一个或更多个区域按照镜像关系与所述多功能部件被配置为要接合的电路板的一个或更多个部件对应。其中:所述散热器包括层压到所述基础部件的石墨;所述一个或更多个壁由柔性织物屏蔽材料构成;并且所述热界面材料被配置为与所述电路板的未使用部分压缩接触并且将热传递到所述未使用部分。

[0011] 根据本发明的一个方面,提出了一种电子装置,该电子装置包括具有一个或更多个部件的电路板以及前述的多功能部件,其中,所述多功能部件与所述电路板接合,使得从所述电路板的所述一个或更多个部件通过所述热界面材料到所述散热器限定导热热路径。

[0012] 根据本发明的一个方面,提出了一种与包括电路板的电子装置有关的方法,该方法包括将所述电路板与多功能部件接合,该多功能部件包括基础部件、在所述基础部件的表面上的散热器、在所述散热器的一个或更多个区域上的热界面材料以及一个或更多个电磁干扰屏蔽壁,由此所述电路板的一个或更多个电子部件相对于所述一个或更多个区域定位,使得所述热界面材料在所述散热器与所述电路板的所述一个或更多个部件之间限定导热热路径。其中:所述一个或更多个电磁干扰屏蔽壁由柔性织物屏蔽材料构成;所述散热器包括石墨;并且所述热界面材料被配置为与所述电路板的未使用部分压缩接触并且将热传递到所述未使用部分。

[0013] 根据本发明的一个方面,提出了一种与用于包括电路板的电子装置的多功能部件有关的方法,该方法包括以下步骤:将散热器设置在基础部件的表面上;将电介质层设置在所述散热器上以留出所述散热器的一个或更多个区域被暴露,暴露的所述一个或更多个区域按照镜像关系与所述电路板的一个或更多个部件对应;以及在暴露的所述一个或更多个区域上设置热界面材料和/或一个或更多个电磁干扰屏蔽壁。其中:所述一个或更多个电磁干扰屏蔽壁由柔性织物屏蔽材料构成;所述散热器包括石墨;并且所述热界面材料被配置为与所述电路板的未使用部分压缩接触并且将热传递到所述未使用部分。

[0014] 根据本发明的一个方面,提出了一种方法,该方法包括将热从包括电路板的电子装置的一个或更多个较热的电子部件传递到所述电子装置的一个或更多个较冷的电子部件,从而在使所述一个或更多个较热的电子部件的温度降低的同时使所述一个或更多个较冷的电子部件的温度增加,从而使装置温度更均匀。其中,将热从电子装置的一个或更多个较热的电子部件传递到所述电子装置的一个或更多个较冷的电子部件包括使用多功能部件,该多功能部件包括:基础部件;设置在所述基础部件上的散热器;以及设置在所述散热器上的热界面材料和电磁干扰屏蔽材料的一个或更多个壁。并且其中:所述一个或更多个壁由柔性织物屏蔽材料构成;所述散热器包括石墨;并且所述热界面材料被配置为与所述电路板的未使用部分压缩接触并且将热传递到所述未使用部分。

[0015] 根据本发明的一个方面,提出了一种被配置用于包括在包括电路板的电子装置中的部件,该部件包括:散热器;以及设置在所述散热器上的热界面材料和电磁干扰屏蔽材料的一个或更多个壁。其中,所述部件被配置为安装在所述电子装置中并限定从所述电子装置的一个或更多个热源到所述电子装置的一个或更多个其它部分的导热热路径,由此所述热传递使所述电子装置的所述一个或更多个其它部分的温度增加,从而使装置温度更均匀。其中:所述一个或更多个壁由织物构成;所述散热器包括石墨;并且所述热界面材料被

配置为与所述电路板的未使用部分压缩接触并且将热传递到所述未使用部分。

附图说明

[0016] 本文所描述的附图仅用于例示所选择的实施方式，而非所有可能的实现方式，并且不旨在限制本公开的范围。

[0017] 图1示出根据示例性实施方式的可用于为电子装置的电路板提供EMI屏蔽和热管理的电子装置的多功能部件；

[0018] 图2示出根据示例性实施方式的可使用图1所示的多功能部件来为其提供EMI屏蔽和热管理的电路板；以及

[0019] 图3是与图2的电路板成镜像关系定位的图1的多功能部件的分解截面图，该示图沿图1和图2的线3-3截取。

具体实施方式

[0020] 现在将参照附图更充分地描述示例实施方式。

[0021] 智能电话厚度随着每一代不断减小，使得智能电话制造商不断需求机会在保留或扩展功能的同时减小厚度。尽管智能电话和其它电子装置中的电路板常常具有用于提供EMI屏蔽和热管理的板载部件，但是本发明人已认识到，智能电话(或其它电子装置)的另一部件可配置有附加功能，以向电路板提供EMI屏蔽和/或热管理。

[0022] 因此，在本公开的各种示例性实施方式中，EMI屏蔽和/或热界面材料(TIM)可被设置(例如，安装、沉积等)在诸如智能电话壳体或外壳(例如，后盖等)、内板(例如，屏板、中间板等)等的装置部件上，以使得该装置部件为多功能的和/或电路板的补充。例如，装置部件可保留其原始功能，但是还具有用于为电路板提供EMI屏蔽和/或热管理的附加功能。在本文中装置部件也可被称为“多功能部件”和/或“补充部件”。

[0023] 本文所公开的多功能部件可被设置用于柔性和/或刚性电路板。在各种实施方式中，多功能部件包括安装有TIM和/或EMI屏蔽的散热器。多功能部件可与电路板接合(例如，层压)在一起，以例如为电路板上的电路部件提供EMI屏蔽和/或热管理。因此，通过例如用作壳体、内板(例如，中间板、屏板等)或其它部件，并且还通过提供板级屏蔽和/或热管理，示例多功能或补充部件可为多功能的。

[0024] 作为示例，示例性实施方式包括壳体或内板(例如，中间板、屏板等)。散热器(例如，石墨片等)附接(例如，层压等)到壳体或内板。为了EMI管理，板级屏蔽(BLS)在与印刷电路板(PCB)上要屏蔽的部件所在的位置对应的位置处附接到壳体或内板。为了热管理，热界面材料(TIM)附接到壳体或内板(例如，附接到BLS、直接附接到壳体或内板、附接到散热器等)。这使得能够将热从一个PCB部件散布到另一PCB部件和/或板的未使用部分等。然后，如果需要，所述另一PCB部件和/或PCB的未使用部分可用作热沉或瞬态热沉。在此示例中，热可从一个或多个较热的PCB部件(例如，功率放大器模块(PAM)、应用处理单元(APU)等)传递到一个或多个其它较冷的PCB部分、PCB部件或电子装置部件(例如，存储器、板的未使用部分、电池等)。通过将装置视为整体来进行热管理，而非单独地对待各个部件并基于单个部件传递热，即使各个部件可能由于传递来自其它部件的热而变热，示例性实施方式也可允许更均匀的装置温度和改进的装置热性质。因此，示例性实施方式可包括使用电子装

置的其它部件作为热沉,使得热从一个部件传递到另一个部件。例如,电子装置的内板可用于提供热管理。内板可从一个或多个区域吸取废热并将废热传递/散布到一个或多个其它区域,这可使电子装置的这一个或多个其它区域变热并使其温度增加。这继而可使装置温度更均匀并允许更均匀地散热。

[0025] 在一些示例性实施方式中,热传递也可通过使用具有不同导热率的不同TIM来定制,以避免部件过热。例如,壳体、内板或其它部件可设置有具有相对高的导热率(例如,至少8瓦每米每开尔文(W/mK)等)的第一TIM以用于将热传递到板本身以及具有较低导热率(例如,2W/mK等)的第二TIM以用于与可能更易过热的PCB部件进行热传递。按照此示例性方式,与PCB部件相比可优选将更多热传递到板本身。

[0026] 在示例性实施方式中,还可向电子装置的电池传递热/从其传递热。在其它示例性实施方式中,散热器可被配置为避开电池区域。

[0027] 在示例性实施方式中,可向多个装置部件(例如,功率放大器模块(PAM)、应用处理单元(APU)、存储器、电池、集成电路(IC)、触摸屏处理器、无线充电、通信桥、图形处理单元(GPU)、中央处理单元(CPU)、加速度计、收发器、接收器等)传递热/从其传递热。另外在示例性实施方式中,电子装置的多个部件可配置有附加功能。例如,示例性实施方式可包括设置有BLS、TIM和散热器的壳体(例如,后盖等)和内板(例如,屏板等)。具有散热器的内板可操作用于将来自一个区域(例如,装置部件、板等)的热传递或散布到其它区域,从而使装置温度更均匀并允许更均匀地散热。为了将热传递到PCB的不包括任何部件的未使用部分,内板可在与PCB的未使用部分对应的位置处设置有TIM而没有任何BLS。

[0028] 参照附图,图1示出被配置用于包括在诸如智能电话等的电子装置中的示例多功能和/或补充部件20。多功能部件20包括智能电话或其它电子装置的基础部件24,例如壳体(例如,后盖等)、内板(例如,中间板、屏板等)等。图2示出被配置用于包括在诸如智能电话等的电子装置中的示例电路板30。电路板30包括板34(广义地,基板)以及在基板34上的多个电子部件38。多功能部件20包括EMI屏蔽40和TIM 42,以在多功能部件20和电路板30接合在一起并安装在电子装置中时为电路板30的电子部件38提供屏蔽和热管理。

[0029] 电路板30的基板34可为柔性的。示例电路板30的电子部件38包括例如多个集成电路(IC) 44、中央处理单元(CPU) 46、图形处理单元(GPU) 48和多个存储器单元50。在各种实施方式中,其它或附加类型和/或数量的电子部件可设置在电路板上并且可由电子装置的多功能部件提供EMI屏蔽和/或热管理。

[0030] 如图3所示,多功能部件20包括设置在(例如,层压到等)基础部件24上的散热器52。在本示例性实施方式中,散热器52可以是石墨片。另选地,在其它示例性实施方式中可使用其它合适的散热器。

[0031] 散热器52的区域54(例如,区段、部件、部分等)按照镜像关系与电路板30的电子部件38对应。因此,当补充部件20与电路板30接合时,设置在给定区域54中和/或上的EMI屏蔽40和/或TIM 42为对应电路板部件38提供屏蔽和/或热管理。

[0032] 在各种实施方式中,例如沿着散热器52的部分和/或在散热器52的部分上设置电介质(例如,电介质涂层、电介质膜、电绝缘等)。在图3所示的示例中,例如按照为EMI屏蔽40留出散热器52上暴露的区域54的图案在散热器52上设置(例如,印刷、层压、涂覆等)电介质层56。

[0033] 例如,设置在散热器52上的给定区域54中的EMI屏蔽40可包括从盖60延伸(例如,可移除地附接到盖60、固定地附接到盖60、与盖60一体地连接等)的侧壁58。盖60可附接到散热器52。在一些其它实施方式中,在一些或所有区域54中可不设置盖。在这种情况下,侧壁58可直接联接到散热器52、电介质层56和/或TIM,并且散热器52、TIM和/或基础部件24可用作侧壁58的盖。例如,多个EMI屏蔽壁58可在没有任何盖60的情况下附接到散热器52,使得散热器52然后可用作多个EMI屏蔽壁58的盖子。

[0034] EMI屏蔽40由金属或其它EMI屏蔽材料制成。EMI屏蔽40可设置在暴露的区域54中,例如与散热器52接触并且用于例如通过散热器52与地面电连接。在示例中,热界面材料(TIM) 42设置在盖60上,使得当多功能部件20和电路板30接合在一起并安装在电子装置中时,TIM 42将压缩地接触对应一个电子部件38。

[0035] 在各种实施方式中,热界面材料(TIM) 42可直接设置在散热器52的一个或更多个暴露的区域54上(例如,没有设置屏蔽盖60的区域54或区域54的一部分中)。另外地或另选地,可在盖60和散热器52之间设置TIM。在各种实施方式中,可根据例如对应电路板部件类型和/或特性在散热器的不同区域中按照不同的配置设置EMI屏蔽和/或TIM。

[0036] 例如,另外或作为替代,TIM可在没有任何EMI屏蔽的情况下被定位在电介质层56上,使得当多功能部件20和电路板30接合在一起并安装在电子装置中时,TIM将与板34本身的未使用部分压缩接触。在此示例中,TIM可具有用于将热传递到板34的导热率(例如,至少8W/mK等),其中该导热率高于盖60上的TIM 42。按照此示例性方式,与通过具有高导热率的TIM 42传递到电子部件38的热相比,可优选经由该TIM将更多热传递到板34本身。

[0037] 在本示例实施方式中,基础部件24的边缘62延伸超过电介质层56和散热器52的边缘64,并且与电路板30的边缘66共同延伸。在各种实施方式中,根据例如多功能部件的尺寸和/或轮廓、要与多功能部件接合的电路板的尺寸和/或轮廓、将电路板与多功能部件接合的方法、在将多功能部件和电路板接合时是否将使用附加部件等,多功能和/或补充部件可设置有侧壁和/或其它类型的边缘。在各种实施方式中,电路板可被夹在多功能和/或补充部件与另一板、盖或其它部件之间。在一些实施方式中,基础部件的边缘可与基础部件上的散热器的边缘共同延伸。还应该理解,在不同的实施方式中,各种散热器、电介质层、TIM、EMI屏蔽材料等的厚度、比例、尺寸、轮廓、形状、范围等可变化。

[0038] 散热器区域54被配置为允许热从给定区域54和对应电路板电子部件38例如通过散热器52散布到其它区域54和其它电路板电子部件38。因此,在各种实施方式中,电路板30上的电子部件38和/或电子装置的其它部件或部分(例如,电池等)可用作热沉(例如,用作瞬态热沉等)。例如,多功能部件20可允许热从集成电路(IC) 44、中央处理单元(CPU) 46和/或图形处理单元(GPU) 48被传递到存储器单元50。这种热传递可增加存储器单元50的温度,这继而可使装置温度更均匀并允许更均匀地散热。

[0039] 在各种实施方式中,可不需要将EMI屏蔽40回流焊接到电路板30,因为代替地,EMI屏蔽40可通过当多功能部件20和电路板30被接合在一起并安装在电子装置中时所产生的压缩力或弹簧力来与接地焊盘或其它接地装置接触。不需要焊接导致装置重量更轻。

[0040] 作为示例,在一些示例性实施方式中,EMI屏蔽40可例如由能够提供期望的屏蔽性质的柔性导电织物制成。与使用非织物非柔性屏蔽的可比装置相比,这些实施方式的重量可更轻。在电路板要被夹在多功能和/或补充部件与另一板、盖或其它装置部件之间的各种

实施方式中,执行“夹层”组装工艺可导致多功能和/或补充部件与电路板之间的电接触和/或热接触。在一些实施方式中,可包括蜡、低温熔融合金、其它吸热材料等以针对瞬态操作吸热。另外地或另选地,在提供足够的空间以包括热管的示例性实施方式中可包括薄热管。

[0041] 在各种实施方式中,多功能和/或补充部件可在智能电话或其它电子装置内提供一个或多个热路径。例如,基础部件24的至少一部分可导热。在这种情况下,基础部件24和散热器52可用于在智能电话或其它电子装置内从一个或多个热源(例如,电路板安装的发热电子部件38等)到智能电话的一个或多个其它部件或部分(例如,板34、其它电路板安装的发热电子部件38等)建立或限定一个或多个热路径的至少一部分。在各种实施方式中,热不仅可被传递到一个或多个散热器区域和对应电子部件,而且还可被传递到一个或多个附加散热和/或排热结构(例如,热沉、智能电话的外部壳体或外壳、散热器、热管等)。

[0042] 在一些实施方式中并且参照图1至图3,EMI屏蔽侧壁58和/或盖60可被安装在当多功能部件20与电路板30接合时要定位对应电子部件38的散热器区域54中。一个或多个侧壁58和/或盖60可例如通过压靠并粘合地附接到(例如,导电压敏粘合剂(PSA)等)暴露于区域54中的散热器52的表面等来附接到散热器区域54。

[0043] 当多功能部件20与电路板30接合时,EMI屏蔽侧壁58大致围绕电路板30上的对应电子部件38定位,使得电子部件38位于由侧壁58和盖60协作限定的内部或屏蔽罩内。应该注意,电路板上的不止一个电子部件38与同一散热器区域54对应的实施方式是可能的。例如,单个散热器区域54可被设定尺寸和/或配置有EMI屏蔽40和TIM 42以接纳两个电路板电子部件38。因此,EMI屏蔽40和/或TIM 42例如可被设置为对两个部件38一起、单独地对各个部件38、对一个或两个部件38的部分等进行屏蔽和/或提供热管理。

[0044] 在示例性实施方式中,用于给定电子部件的EMI屏蔽可包括盖和一个或多个侧壁。一个或多个侧壁可包括单个侧壁,可包括彼此分开或分立的多个侧壁,或者可包括作为单件式EMI屏蔽件的一体部分的多个侧壁等。在示例性实施方式中,EMI屏蔽盖和一个或多个侧壁可由单块导电材料一体地形成,以具有整体式构造。盖可与侧壁一体地形成,使得侧壁延伸远离盖。在其它示例性实施方式中,EMI屏蔽盖可单独地制成,而非与侧壁一体地制成。

[0045] 在各种实施方式中,EMI屏蔽可包括附接到多功能和/或补充部件的散热器的一个或多个内壁、分隔物或隔断。例如,可在散热器区域中设置内壁以改进EMI隔离,因为内壁可例如与EMI屏蔽盖和侧壁协作以限定两个单独的EMI屏蔽隔室。当这种多功能和/或补充部件与电路板接合时,电路板上的电子部件可被定位在不同的隔室中,使得凭借抑制EMI进入和/或离开各个EMI屏蔽隔室的EMI屏蔽隔室向部件提供EMI屏蔽。在其它示例性实施方式中,EMI屏蔽件可不包括或者可没有内壁、分隔物或隔断,使得EMI屏蔽件的任何侧壁和/或盖大致限定单个内部空间或隔室。

[0046] 可例如经由喷涂、喷墨印刷、印刷喷嘴、刷涂、丝网印刷、移印、模版印刷、辊涂、其它合适的工艺等来将电介质层56(例如,电介质涂层、电介质膜、电绝缘等)施加到散热器52。电介质层56可将散热器52(例如,石墨等)与智能电话或其它装置的其它部件(例如,逻辑板、电子部件、电池等)隔离。电介质层56可充当电子部件38与散热器52之间的中间介质以防止电子部件与散热器52之间直接接触。电介质层56可抑制或防止散热器52将智能电话

或其它装置的部件38电短路。

[0047] 当散热器52由石墨制成时,电介质层56也可包封或涂覆散热器52例如以抑制石墨的剥落和迁移。在一些实施方式中,电介质层56可利用紫外光固化。在示例性实施方式中,电介质层56可提供比散热器52更大的电阻(例如,在1000伏特下,探针尖端直径为1mm并且重量为100克等时,电阻大于4千兆欧姆)。电介质层56可包括例如以丙烯酸酯聚合物作为主要组分与诸如氨基甲酸酯、聚酯和聚乙烯聚合物的其它组分的聚合物、光引发剂以及其它添加剂等的混合物。在一些实施方式中,电介质层可仅沿着散热器的面向外的暴露表面的部分设置。在其它实施方式中,除了散热器的面向外的暴露表面部分之外,电介质层还可沿着基础部件、TIM和/或EMI屏蔽的部分设置。

[0048] 在一些实施方式中,电介质层56可包括一种或更多种填料和/或添加剂以实现各种期望的结果。例如,电介质层56可包括导热填料,使得电介质层56也导热并且可用作热界面材料。可添加的其它填料的示例包括颜料、增塑剂、工艺助剂、阻燃剂、增量剂、增粘剂等。电介质层56可包括电介质导热热界面材料。

[0049] 在各种实施方式中,散热器可包括例如利用压敏粘合剂(PSA)粘合地附接到基础部件的合成石墨。PSA可导电和/或导热。另选实施方式可包括其它合适的散热器、其它粘合剂和/或用于将散热器附接到基础部件的其它手段。示例散热器包括合成石墨、天然石墨、其它形式的压制石墨或石墨纤维复合材料、石墨烯、石墨烯纸、CVD(化学气相沉积)金刚石、CVD陶瓷(例如,氮化铝、碳化硅铝(AlSiC)、碳化硅(SiC)等)、高导热率金属箔(例如,铜、铜钼、高纯铝箔等)、超薄热管和蒸气室等。

[0050] 仅作为示例,散热器52可包括约25微米厚的石墨,PSA可为约5至10微米厚,并且电介质层56可为约5微米厚。另外,基础部件24、散热器52和电介质层56可各自具有矩形形状或其它合适的非矩形形状。其它示例性实施方式可不同地配置,例如由不同的材料制成、具有不同的形状和/或具有不同的厚度。本文所提供的材料和尺寸仅是为了例示,因为本文所公开的基础部件、散热器、EMI屏蔽和TIM可根据例如特定应用(例如,要屏蔽的电气部件、整个电子装置内的空间考虑、EMI屏蔽和散热需求以及其它因素)由各种材料制成和/或具有各种尺寸。

[0051] 一个或更多个TIM 42(例如,适形或可适形热界面垫、油灰或填隙料等)可在一个或更多个表面上或沿着一个或更多个表面(例如,在区域54中的散热器52上、在EMI屏蔽的盖60和/或壁58上等)设置(例如,经由压敏粘合剂(PSA)胶带粘合地附接等)。在示例性实施方式中宽范围的热界面材料可用于一个或更多个TIM 42,例如热填隙料、热相变材料、导热EMI吸收材料或者混合热/EMI吸收材料、导热油脂、导热糊剂、导热油灰、可分配热界面材料、导热垫等。

[0052] 示例实施方式可包括Laird公司的一种或更多种热界面材料,例如Tputty™系列热填隙料(例如,Tputty™ 403、504、506或508可分配热界面材料等)、Tflex™系列热填隙料(例如,Tflex™ 300系列热填隙料、Tflex™ 600系列热填隙料、Tflex™ 700系列热填隙料等)、Tpcm™系列热相变材料(例如,Tpcm™ 580系列相变材料等)、Tpli™系列填隙料(例如,Tpli™ 200系列填隙料等)、IceKap™系列热界面材料和CoolZorb™系列导热微波吸收材料(例如,CoolZorb™ 400系列导热微波吸收材料、CoolZorb™ 500系列导热微波吸收材料、CoolZorb™ 600系列导热微波吸收材料等)等中的任一种或更多种。

[0053] 作为另外的示例,热界面材料可包括可适形和/或可流动的热界面材料,其具有足够的可压缩性、柔性、可变形性和/或可流动性以允许热界面材料相对紧密地适形于散热装置或者排热结构的尺寸和外形,从而去除它们之间的气隙。TIM也可以是点胶成形材料,使得其可被就地分配到补充部件上。

[0054] TIM可包括适形或可适形的有机硅垫、非有机硅基材料(例如,非有机硅基填隙料、热塑性和/或热固性聚合材料、弹性材料等)、丝网印刷的材料、聚亚安酯泡沫或凝胶、导热油灰、导热油脂、导热添加剂等。TIM可被配置为具有足够的可适形性、适形性和/或柔软度以允许TIM材料在被设置为与配合表面(包括非平坦的、弯曲的、或不平的配合表面)接触时紧密地适形于配合表面。TIM可包括由弹性体以及至少一种导热金属、氮化硼和/或陶瓷填料形成的导电软质热界面材料,使得软质热界面材料即使不经受相变或回流也适形。TIM可以是不包括金属并且即使不经受相变或回流也可适形的非金属、非相变材料。TIM可包括热界面相变材料。

[0055] TIM可包括一个或更多个可适形热界面材料填隙料垫,其具有足够的可变形性、适形性、可适形性、可压缩性、可流动性和/或柔性以允许垫相对紧密地适形于(例如,以相对紧密贴合和包封的方式等)另一部件的尺寸和外形。另外,热界面材料填隙料垫可以是非相变材料和/或被配置为通过挠曲调节容差或间隙。

[0056] 在一些示例性实施方式种,热界面材料可包括非相变填隙料、间隙垫或者油灰,其为可适形的,而无需熔融或者经受相变。热界面材料可能能够在低温(例如,20°C至25°C的室温等)下通过挠曲调节容差或间隙。热界面材料可具有显著低于铜或铝的杨氏模量和肖氏硬度值。热界面材料还可具有比铜或铝更大的百分比挠曲率对压力。

[0057] 在一些示例性实施方式中,热界面材料包括Tflex™ 300陶瓷填充的有机硅弹性体填隙料或者Tflex™ 600氮化硼填充的有机硅弹性体填隙料,这二者均具有约.000689吉帕斯卡的杨氏模量。因此,示例性实施方式可包括杨氏模量远小于1吉帕斯卡的热界面材料。Tflex™ 300陶瓷填充的有机硅弹性体填隙料和Tflex™ 600氮化硼填充的有机硅弹性体填隙料的肖氏00硬度值(依据ASTMD2240测试方法)分别为约27和25。在一些其它示例性实施方式中,热界面材料可包括肖氏00硬度为约70或75的Tpli™ 200氮化硼填充的有机硅弹性体、玻璃纤维增强的填隙料。因此,示例性实施方式可包括肖氏00硬度小于100的热界面材料。Tflex™ 300系列热填隙料材料通常包括例如陶瓷填充的有机硅弹性体,其在50磅每平方英寸的压力下将挠曲50%以上,其它性质示出于下面。Tflex™ 600系列热填隙料材料通常包括氮化硼填充的有机硅弹性体,其在低压(例如,10至100磅每平方英寸等)下压缩之后恢复到其原始厚度的90%以上,依据ASTM D2240具有25的肖氏00硬度或者40的肖氏00硬度。Tpli™ 200系列填隙料通常包括氮化硼填充的增强有机硅弹性体,依据ASTM D2240具有75的肖氏00硬度或者70的肖氏00硬度。Tpcm™ 580系列相变材料通常是非增强膜,其具有约122华氏温度(50摄氏度)的相变软化温度。Tgrease™ 880系列导热油脂通常是具有小于150000厘泊的粘度的有机硅基导热油脂。其它示例性实施方式可包括具有小于25、大于75、介于25和75之间等的肖氏00硬度的TIM。

[0058] 根据用于制备热界面材料的特定材料以及导热填料(如果有的话)的加载百分比,示例性实施方式可包括具有高导热率(例如,1W/mK(瓦每米每开尔文)、1.1W/mK、1.2W/mK、2.8W/mK、3W/mK、3.1W/mK、3.8W/mK、4W/mK、4.7W/mK、5W/mK、5.4W/mK、6W/mK、8W/mK等)的一

种或更多种热界面材料。这些导热率仅是示例,因为其它实施方式可包括具有高于8W/mK、小于1W/mK或者介于1和8W/mk之间的其它值的导热率的热界面材料。因此,本公开的各方面不应限于与任何特定热界面材料一起使用,因为示例性实施方式可包括宽范围的热界面材料。

[0059] 还公开了与包括电路板的电子装置有关的方法和/或与电子装置的多功能和/或补充部件有关的方法的示例性实施方式。在示例性实施方式中,一种方法通常包括将散热器设置在诸如壳体(例如,后盖等)、内板(例如,中间板、屏板等)的基础部件的表面上。在一些实施方式中,可沿着散热器的面向外的暴露表面和/或在散热器的面向外的暴露表面上设置电介质,以留出散热器的一个或更多个区域暴露。暴露的区域按照镜像关系与电路板的一个或更多个区域对应。该方法还可包括在散热器的暴露区域上设置TIM和EMI屏蔽的壁以提供多功能和/或补充部件。补充部件与电路板接合以将电路板的电子部件定位在所述区域中。在各种实施方式中,多功能和/或补充部件可在没有焊接的情况下与电路板接合。在电子装置的操作期间,多功能和/或补充部件可从一个区域吸取废热并将废热传递/散布到电子装置的一个或更多个其它区域,这可使这一个或更多个其它区域变热并且温度增加。这继而可使装置温度更均匀并且允许更均匀地散热。

[0060] 在另一示例性实施方式中,一种方法通常包括使用多功能和/或补充部件将热从电子装置的热源传递到电子装置的另一部分。这种热传递可使电子装置的所述另一部分变热并且温度增加,这继而可使装置温度更均匀并且允许更均匀地散热。多功能和/或补充部件可包括电子装置的基础部件,例如壳体(例如,后盖等)或内板(例如,中间板、屏板等)。基础部件可包括散热器和一种或更多种热界面材料。多功能和/或补充部件可用于将热从热源传递到印刷电路板、电子部件等的一部分

[0061] 示例性实施方式可使用所有不太热的部件、器件或系统的部分作为热沉或吸热构件,以使得热不仅仅被向上推出系统之外。相反,在从系统抽出热的同时,将热有目的地传递或返回到不太热的部件、器件或系统的部分中,从而使整个系统更暖但温度更均匀。通过使热不仅移出到系统之外,而且还进入系统的较冷的部分中,这也有助于保持最热的部件、器件或系统的部分较冷。

[0062] 与现有的智能电话和/或其它电子装置相比,本文所公开的示例性实施方式可具有以下特征中的一个或更多个(但未必任何或全部)。例如,本文所公开的一些示例性实施方式可允许改进电子装置的热和EMI管理,包括改进移动电子装置的瞬态需求的管理。在一些实施方式中,益处可包括减轻重量并消除一些工艺步骤(例如,当组装装置时的回流焊)。在各种实施方式中,散热器可使用其它部件作为散热器,使得可获得更均匀的装置温度,使用更高功率的处理器,并且更胜任地管理瞬态事件。通过将多个部件(例如,内板、中间板、屏板、壳体、后盖、EMI屏蔽、TIM、散热器等)组合到一个部件中,可减少总部件数并且可改进制造物流。

[0063] 示例实施方式可与宽范围的热源、电子装置和/或排热/散热结构或部件(例如,散热器、热沉、热管、装置外部壳体或外壳等)一起使用。例如,热源可包括一个或更多个发热部件或器件(例如,CPU、底部填充剂内晶片、半导体器件、倒装芯片器件、图形处理单元(GPU)、数字信号处理器(DSP)、多处理器系统、集成电路、多核处理器等)。通常,热源可包括温度高于热界面材料或者说向热界面材料提供或传递热的任何部件或器件,而不管热是由

热源生成的还是仅仅通过或经由热源传递。因此,本公开的各方面不应限于与任何单一类型的热源、电子装置、排热/散热结构等一起的任何特定使用。

[0064] 提供示例实施方式,使得本公开透彻,并将范围充分传达给本领域技术人员。陈述诸如特定部件、装置和方法的示例这样的许多具体细节,来提供本公开的实施方式的透彻理解。对本领域技术人员显而易见的是,不必采用具体细节,示例实施方式可按照许多不同形式来实施,且示例实施方式不应解释为限制公开的范围。在某些示例性实施方式中,不对已知工艺、已知装置结构和已知技术进行详细描述。另外,可凭借本公开的一个或多个示例性实施方式实现的优点和改进仅是为了例示的目的而提供的,并且不限制本公开的范围,这是因为本文所公开的示例性实施方式可提供所有上述优点和改进或都不提供,并且仍然落在本公开的范围。

[0065] 本文所公开的具体尺寸、具体材料和/或具体形状实质上是示例,并且不限制本公开的范围。本文所公开的给定参数的具体值和值的具体范围不排除可在本文所公开的一个或多个示例中使用的其它值和值的范围。而且,可想到,本文所描述的具体参数的任意两个具体值可限定可适合于给定参数的值的范围的端点(即,公开给定参数的第一值和第二值可被解释为公开给定值也可采用介于第一值与第二值之间的任何值)。例如,如果本文中参数X被例示为具有值A并且还被例示为具有值Z,则可想到,参数X可具有从约A至约Z的值范围。类似地,可想到,公开参数的两个或多个值范围(无论这些范围是嵌套的、交叠的还是相异的)包含了可利用所公开的范围的端点主张的值范围的所有可能组合。例如,如果本文中参数X被例示为具有在1-10或者2-9或者3-8范围内的值,则也可想到,参数X可具有其它值范围,包括1-9、1-8、1-3、1-2、2-10、2-8、2-3、3-10以及3-9。

[0066] 本文所使用的术语仅仅是为了描述特定示例实施方式,并非旨在限制。如本文所使用的,除非上下文中明确指示,否则单数形式“一”、“一个”也旨在包括复数形式。术语“包括”、“包含”和“具有”可兼用,因此指定存在所述特征、整体、步骤、操作、元件和/或部件,但是不排除存在或添加一个或多个其它特征、整体、步骤、操作、元件、部件和/或其群组。本文所描述的方法步骤、处理和操作不应被解释为必须要求它们按照所讨论或者示出的特定顺序来执行,除非明确地标识了执行顺序。还应理解,可采用附加或另选步骤。

[0067] 当元件或层被称作“在”另一元件或层“上”、“接合到”另一元件或层、“连接到”另一元件或层或者“结合到”另一元件或层时,它可直接在另一元件或层上、接合到另一元件或层、连接到另一元件或层或者结合到另一元件或层,或者可存在中间元件或层。相比之下,当元件被称作“直接在”另一元件或层“上”、“直接接合到”另一元件或层、“直接连接到”另一元件或层或者“直接结合到”另一元件或层时,可能不存在中间元件或层。用于描述元件之间的关系的其它词应该按照类似方式来解释(例如,“在之间”与“直接在之间”、“相邻”与“直接相邻”等)。如本文所使用的,术语“和/或”包括一个或多个相关所列项的任何以及所有组合。

[0068] 术语“约”在应用于值时指示计算或测量允许值的一些轻微的不精确(与值的精确值有某些接近;近似或者合理地接近该值;差不多)。如果出于某些原因,“约”所提供的不精确在本领域中无法使用此普通含义来理解,则本文所使用的“约”至少指示可能由于普通测量方法或者使用这些参数而产生的变化。例如,本文中术语“通常”、“约”和“大致”可用于表示在制造容差内。

[0069] 尽管本文中可使用术语第一、第二、第三等来描述各种元件、部件、区域、层和/或部分,但这些元件、部件、区域、层和/或部分不应受这些术语限制。这些术语可仅用于将一个元件、部件、区域、层或部分与另一区域、层或部分区分开。本文中所使用的诸如“第一”、“第二”的术语以及其它数字术语并不暗示顺序或次序,除非上下文明确指示。因此,在不脱离示例实施方式的教导的情况下,第一元件、部件、区域、层或部分可被称作第二元件、部件、区域、层或部分。

[0070] 为了便于描述,本文中可使用诸如“内”、“外”、“下方”、“下面”、“下”、“上面”、“上”等的空间相对术语来描述如图所示的一个元件或特征与另一元件或特征的关系。空间相对术语可旨在除了图中所描绘的方位之外还涵盖装置在使用或操作中的不同方位。例如,如果图中的装置被翻转,则被描述为在其它元件或特征“下面”或“下方”的元件将在其它元件或特征“上面”。因此,示例术语“下面”可涵盖上面和下面的两种方位。装置可按照其它方式定位(旋转90度或者处于其它方位),并且相应地解释本文所使用的空间相对描述词。

[0071] 对实施方式的上述说明是为了例示和说明的目的而提供的。并非旨在对本公开进行穷尽,或者限制。具体实施方式的独立元件、所预期或所描述的用途或特征通常不限于该具体实施方式,而在适用情况下可互换,并且可用于所选实施方式中(即使没有具体示出或描述)。实施方式还可按照许多方式来改变。这种变型例不被认为偏离公开,并且所有这种修改例旨在包括在本公开的范围內。

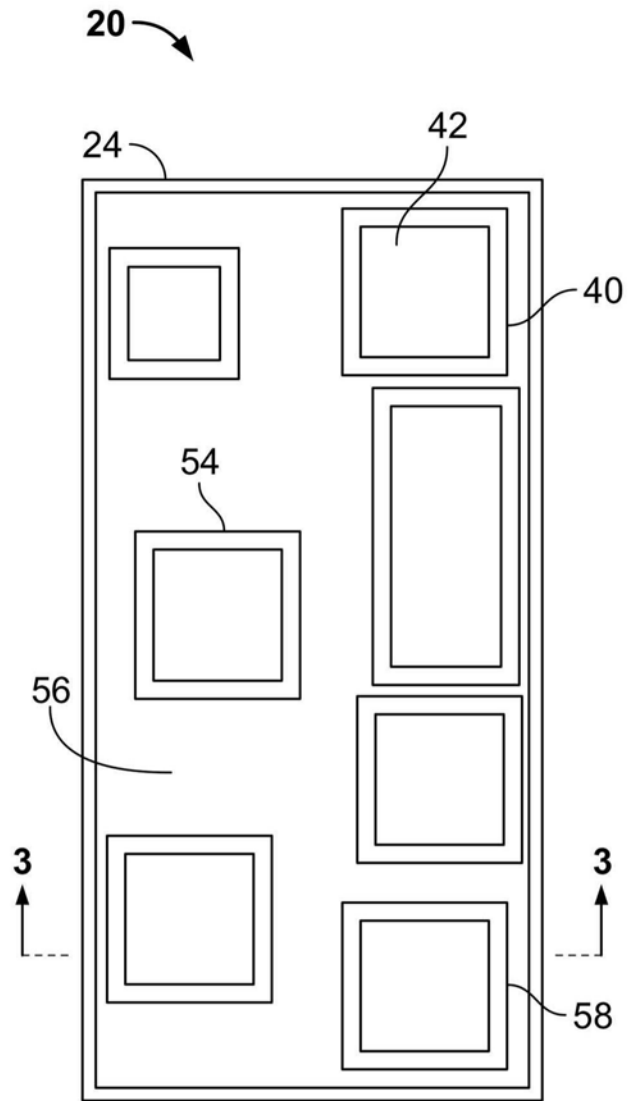


图1

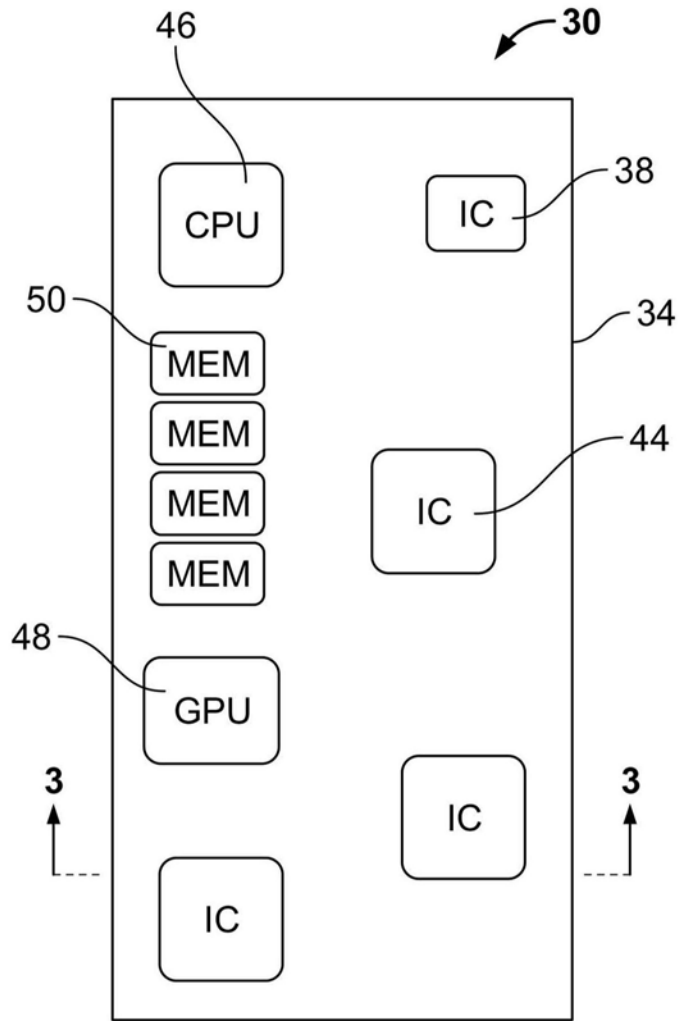


图2

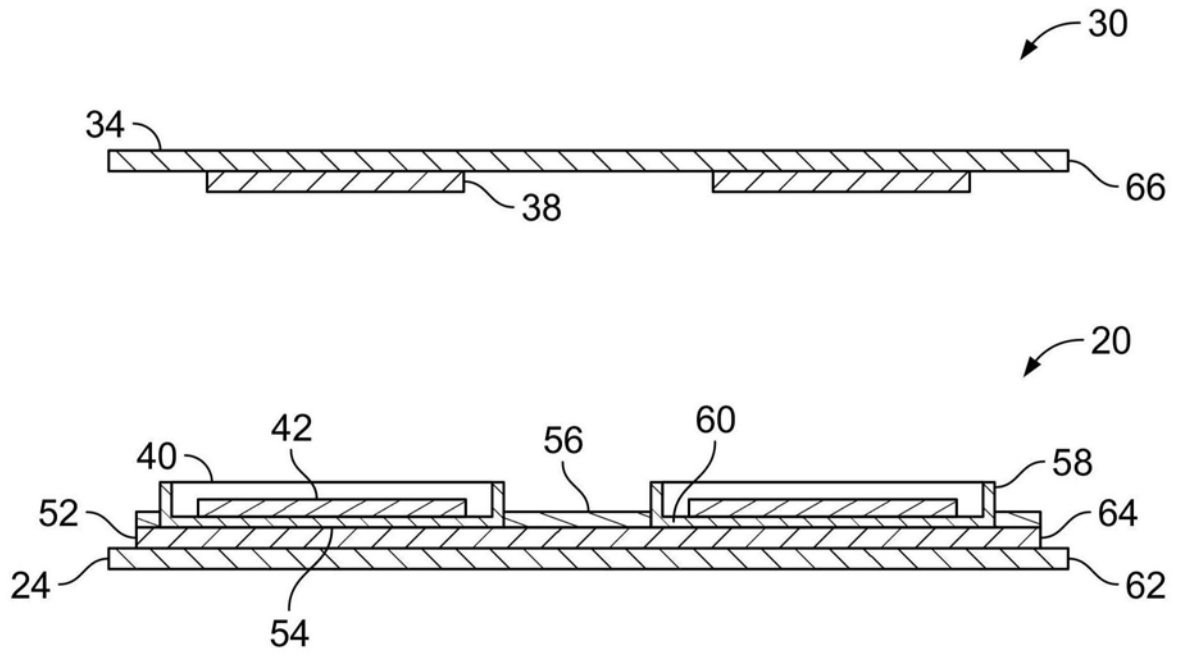


图3