



(12)发明专利申请

(10)申请公布号 CN 108011153 A

(43)申请公布日 2018.05.08

(21)申请号 201711021620.3

B60L 11/18(2006.01)

(22)申请日 2017.10.27

(71)申请人 合肥国轩高科动力能源有限公司
地址 230000 安徽省合肥市新站区岱河路
599号

(72)发明人 项超 徐霁旻 冯强 王永

(74)专利代理机构 合肥市长远专利代理事务所
(普通合伙) 34119

代理人 段晓微 叶美琴

(51)Int.Cl.

H01M 10/613(2014.01)

H01M 10/625(2014.01)

H01M 10/6556(2014.01)

H01M 10/6567(2014.01)

H01M 10/66(2014.01)

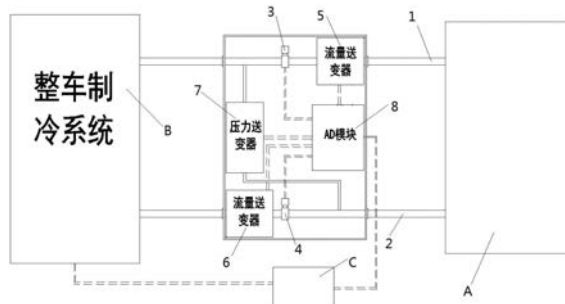
权利要求书1页 说明书3页 附图1页

(54)发明名称

一种热管理监控装置

(57)摘要

本发明公开了一种热管理监控装置,安装于水冷结构电池包A水冷管进出口位置或直冷结构冷凝管与毛细管靠近蒸发管一侧,为电池包A热管理提供实时准确的流量压差温度等基础数据以此综合计算电池包A热管理系统工作状态,在次基础上对热管理系统热平衡循环状态进行判断,对其故障具有报警功能。同时所记录的数据为研发型实验提供了有效参考。为电池包A热管理提供了一种高效便捷的监控装置,在一定程度上简化了热管理结构,加强了安全性。



1. 一种热管理监控装置,其特征在于,包括:进水管道(1)、出水管道(2)、第一温度传感器(3)、第二温度传感器(4)和AD模块(8);

进水管道(1)和出水管道(2)并联连接在整车制冷系统(B)和电池包(A)之间,进水管道(1)用于将整车制冷系统(B)中的冷却水输入电池包(A),出水管道(2)用于将电池包(A)内冷量丧失的冷却水回流到整车制冷系统(B);

第一温度传感器(3)安装在进水管道(1)上用于检测进水管道(1)内的温度;第二温度传感器(4)安装在出水管道(2)上用于检测出水管道(2)内的温度;

AD模块(8)分别连接第一温度传感器(3)和第二温度传感器(4),AD模块(8)还连接BMS系统(C);AD模块(8)用于对第一温度传感器(3)和第二温度传感器(4)的检测值进行编码,BMS用于根据AD模块(8)的编码信号控制整车制冷系统(B)工作。

2. 如权利要求1所述的热管理监控装置,其特征在于,第一温度传感器(3)的感温探头(9)插入进水管道(1)内部并远离进水管道(1)的内壁;第二温度传感器(4)的感温探头(9)插入出水管道(2)内部并远离出水管道(2)的内壁。

3. 如权利要求1或2所述的热管理监控装置,其特征在于,第一温度传感器(3)安装在靠近整车制冷系统(B)的一侧,第二温度传感器(4)安装在靠近电池包(A)的一侧。

4. 如权利要求1或2所述的热管理监控装置,其特征在于,还包括:第一流量送变器(5)、第二流量送变器(6)和压力送变器(7),第一流量送变器(5)安装在进水管道(1)上用于检测进水管道(1)内的水流量;第二流量送变器(6)安装在出水管道(2)上用于检测出水管道(2)内的温度,第二流量送变器(6)用于检测出水管道(2)内的水流量;压力送变器(7)通过压力采集管分别连接进水管道(1)和出水管道,用于测量进水管道(1)内水压和出水管道(2)内水压的压力差;

AD模块(8)还分别连接第一流量送变器(5)、第二流量送变器(6)和压力送变器(7),用于对第一流量送变器(5)、第二流量送变器(6)和压力送变器(7)的检测值进行编码,BMS用于根据AD模块(8)的编码信号进行异常判断和报警。

5. 如权利要求4所述的热管理监控装置,其特征在于,BMS系统(C)用于根据压力送变器(7)的检测值与预设压力差值的比较结果以及第一流量送变器(5)检测值和第二流量送变器(6)检测值的差值进行异常判断和报警。

6. 如权利要求5所述的热管理监控装置,其特征在于,BMS系统(C)用于在压力送变器(7)的检测值大于预设压力差值,且第一流量送变器(5)检测值与第二流量送变器(6)检测值相等时,生成一级报警信号;BMS系统(C)还用于在压力送变器(7)的检测值小于或者等于预设压力差值,且第一流量送变器(5)检测值大于第二流量送变器(6)检测值时,生成二级报警信号;BMS系统(C)还用于在压力送变器(7)的检测值大于预设压力差值,且第一流量送变器(5)检测值大于第二流量送变器(6)检测值时,生成三级报警信号;一级报警信号、二级报警信号到三级报警信号对应危险级数依次递增。

7. 如权利要求4所述的热管理监控装置,其特征在于,第一流量送变器(5)安装在靠近电池包(A)的一侧,第二流量送变器(6)安装在靠近整车制冷系统(B)的一侧。

一种热管理监控装置

技术领域

[0001] 本发明涉及电动汽车技术领域,尤其涉及一种热管理监控装置。

背景技术

[0002] 在动力电池发展过程中,安全问题一直是阻碍锂电技术产业化的重要因素之一,而热管理系统的性能一直是电池包安全评判的重要依据。

[0003] 目前,市场上常规测试用监控水冷热管理系统的设备主要使用液位仪,此种方法见效慢且效果不明显。

发明内容

[0004] 基于背景技术存在的技术问题,本发明提出了一种热管理监控装置。

[0005] 本发明提出的一种热管理监控装置,包括:进水管道、出水管道、第一温度传感器、第二温度传感器和AD模块;

[0006] 进水管道和出水管道并联连接在整车制冷系统和电池包之间,进水管道用于将整车制冷系统中的冷却水输入电池包,出水管道用于将电池包内冷量丧失的冷却水回流到整车制冷系统;

[0007] 第一温度传感器安装在进水管道上用于检测进水管道内的温度;第二温度传感器安装在出水管道上用于检测出水管道内的温度;

[0008] AD模块分别连接第一温度传感器和第二温度传感器,AD模块还连接BMS系统;AD模块用于对第一温度传感器和第二温度传感器的检测值进行编码,BMS用于根据AD模块的编码信号控制整车制冷系统工作。

[0009] 优选地,第一温度传感器的感温探头插入进水管道内部并远离进水管道的内壁;第二温度传感器的感温探头插入出水管道内部并远离出水管道的内壁。

[0010] 优选地,第一温度传感器安装在靠近整车制冷系统的一侧,第二温度传感器安装在靠近电池包的一侧。

[0011] 优选地,还包括:第一流量送变器、第二流量送变器和压力送变器,第一流量送变器安装在进水管道上用于检测进水管道内的水流量;第二流量送变器安装在出水管道上用于检测出水管道内的温度,第二流量送变器用于检测出水管道内的水流量;压力送变器通过压力采集管分别连接进水管道和出水管道,用于测量进水管道内水压和出水管道内水压的压力差;

[0012] AD模块还分别连接第一流量送变器、第二流量送变器和压力送变器,用于对第一流量送变器、第二流量送变器和压力送变器的检测值进行编码,BMS用于根据AD模块的编码信号进行异常判断和报警。

[0013] 优选地,BMS系统用于根据压力送变器的检测值与预设压力差值的比较结果以及第一流量送变器检测值和第二流量送变器检测值的差值进行异常判断和报警。

[0014] 优选地,BMS系统用于在压力送变器的检测值大于预设压力差值,且第一流量送变

器检测值与第二流量送变器检测值相等时,生成一级报警信号;BMS系统还用于在压力送变器的检测值小于或者等于预设压力差值,且第一流量送变器检测值大于第二流量送变器检测值时,生成二级报警信号;BMS系统还用于在压力送变器的检测值大于预设压力差值,且第一流量送变器检测值大于第二流量送变器检测值时,生成三级报警信号;一级报警信号、二级报警信号到三级报警信号对应危险级数依次递增。

[0015] 优选地,第一流量送变器安装在靠近电池包的一侧,第二流量送变器安装在靠近整车制冷系统的一侧。

[0016] 本发明提出的一种热管理监控装置,结合流量和压力进行监控,为锂电池热管理系统在热平衡状态下提供了有效的监控手段,可以实时采集出热管理循环系统的主要数据,为电池包换热强度控制,同时当电池达到热平衡状态时,此装置通过对电池包进出水口压差和流量差的对比,对热管理系统的循环状态进行判断和故障报警,极大地加强了动力电池热管理系统的控制与安全性能,同时为热管理系统研发阶段的实验提供了有效便利的数据采集与安全防护的手段。

[0017] 本发明,保证了对锂电池热管理监控的及时性和准确性。

附图说明

[0018] 图1为本发明提出的一种热管理监控装置结构图;

[0019] 图2为第一温度传感器的感温探头辅助工装结构图。

具体实施方式

[0020] 参照图1,本发明提出的一种热管理监控装置,包括:进水管道1、出水管道2、第一温度传感器3、第二温度传感器4、第一流量送变器5、第二流量送变器6、压力送变器7和AD模块8。

[0021] 进水管道1和出水管道2并联连接在整车制冷系统B和电池包A之间,进水管道1用于将整车制冷系统B中的冷却水输入电池包A,出水管道2用于将电池包A内冷量丧失的冷却水回流到整车制冷系统B。整车制冷系统B中的冷却水经过进水管道1进入电池包A给电池包A降温后,又通过出水管道2回流到整车制冷系统B进行冷量补充,从而构成冷却循环回路。

[0022] 第一温度传感器3和第一流量送变器5均安装在进水管道1上,第一温度传感器3用于检测进水管道1内的温度,第一流量送变器5安装在进水管道1上用于检测进水管道1内的水流量。第二温度传感器4和第二流量送变器6均安装在出水管道2上用于检测出水管道2内的温度,第二流量送变器用于检测出水管道2内的水流量。压力送变器7通过压力采集管分别连接进水管道1和出水管道,用于测量进水管道1内水压和出水管道2内水压的压力差。

[0023] AD模块8分别连接第一温度传感器3、第二温度传感器4、第一流量送变器5、第二流量送变器6和压力送变器7,AD模块8还连接BMS系统C。AD模块8用于对第一温度传感器3、第二温度传感器4、第一流量送变器5、第二流量送变器6和压力送变器7的检测值进行编码,BMS用于根据AD模块8的编码信号工作。

[0024] 具体的,本实施方式中,BMS用于根据AD模块8的编码后的第一温度传感器3的检测值和第二温度传感器4的检测值控制整车制冷系统B工作。例如,根据第一温度传感器3的检测值和第二温度传感器4的检测值的差值调节整车制冷系统B的制冷效率或者调节冷却循

环回路上的冷却水流速。或者,当第二温度传感器4的检测值较大时,如果第一温度传感器3检测值较小,则增加冷却循环回路上的冷却水流速;如果第一温度传感器3检测值也较大,则增加整车制冷系统B的制冷效率。

[0025] 本实施方式中,第一温度传感器3安装在靠近整车制冷系统B的一侧,第二温度传感器4安装在靠近电池包A的一侧。

[0026] 参照图2,本实施方式中,第一温度传感器3的感温探头9插入进水管道1内部并远离进水管道1的内壁;第二温度传感器4的感温探头9插入出水管道2内部并远离出水管道2的内壁。即工作状态下,第一温度传感器3的感温探头9和第二温度传感器4的感温探头9均只接触液体,而不接触进水管道1和出水管道2的内壁,从而提高温度采集的准确性。

[0027] AD模块8还分别连接第一流量送变器5、第二流量送变器6和压力送变器7,用于对第一流量送变器5、第二流量送变器6和压力送变器7的检测值进行编码,BMS用于根据AD模块8编码的第一流量送变器5、第二流量送变器6和压力送变器7的检测值进行异常判断和报警。具体的,BMS系统C用于根据压力送变器7的检测值与预设压力差值的比较结果以及第一流量送变器5检测值和第二流量送变器6检测值的差值进行异常判断和报警。

[0028] 本实施方式中,当压力送变器7的检测值大于预设压力差值,且第一流量送变器5检测值与第二流量送变器6检测值相等,即内阻增大而没有泄漏时,BMS系统C判断进水管道1或者出水管道2发生阻塞或者肿胀,从而BMS系统C生成一级报警信号驱动报警装置报警。当压力送变器7的检测值小于或者等于预设压力差值,且第一流量送变器5检测值大于第二流量送变器6检测值,即冷却循环回路内部发生漏液且漏液面积较小时,BMS系统C生成二级报警信号驱动报警装置报警。当压力送变器7的检测值大于预设压力差值,且第一流量送变器5检测值大于第二流量送变器6检测值时,即冷却循环回路内部发生漏液且漏液面积较大,BMS系统C生成三级报警信号驱动报警装置报警,BMS系统C给予整车制冷系统B指令紧急停止水冷并紧急停止设备对电池包进行安全抢修。一级报警信号、二级报警信号到三级报警信号对应危险级数依次递增。本实施方式中,预设压力差值为0,或者,也可设置为大于0的较小数值。

[0029] 本实施方式中,第一流量送变器5安装在靠近电池包A的一侧,第二流量送变器6安装在靠近整车制冷系统B的一侧,以保证对整个循环冷却回路的漏液或阻塞检测。

[0030] 该装置安装于水冷结构电池包A水冷管进出口位置或直冷结构冷凝管与毛细管靠近蒸发管一侧,为电池包A热管理提供实时准确的流量压差温度等基础数据以此综合计算电池包A热管理系统工作状态,在次基础上对热管理系统热平衡循环状态进行判断,对其故障具有报警功能。同时所记录的数据为研发型实验提供了有效参考。为电池包A热管理提供了一种高效便捷的监控置,在一定程度上简化了热管理结构,加强了安全性。

[0031] 以上所述,仅为本发明较佳的具体实施方式,但本发明的保护范围并不局限于此,任何熟悉本技术领域的技术人员在本发明揭露的技术范围内,根据本发明的技术方案及其发明构思加以等同替换或改变,都应涵盖在本发明的保护范围之内。

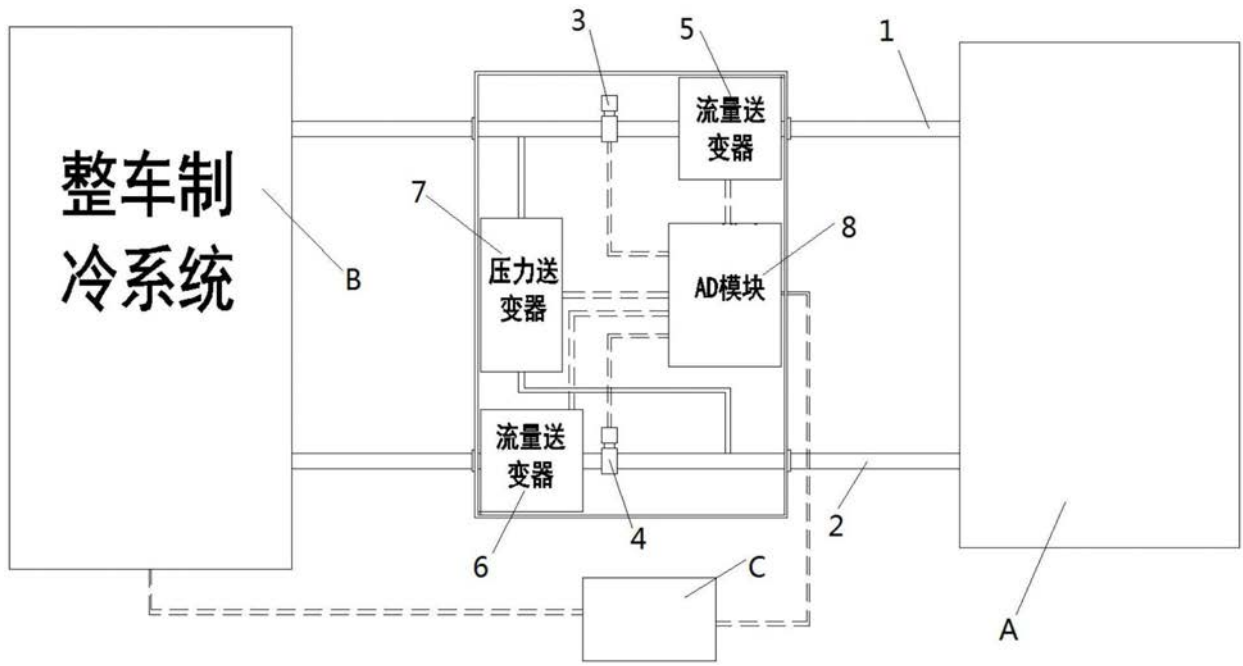


图1

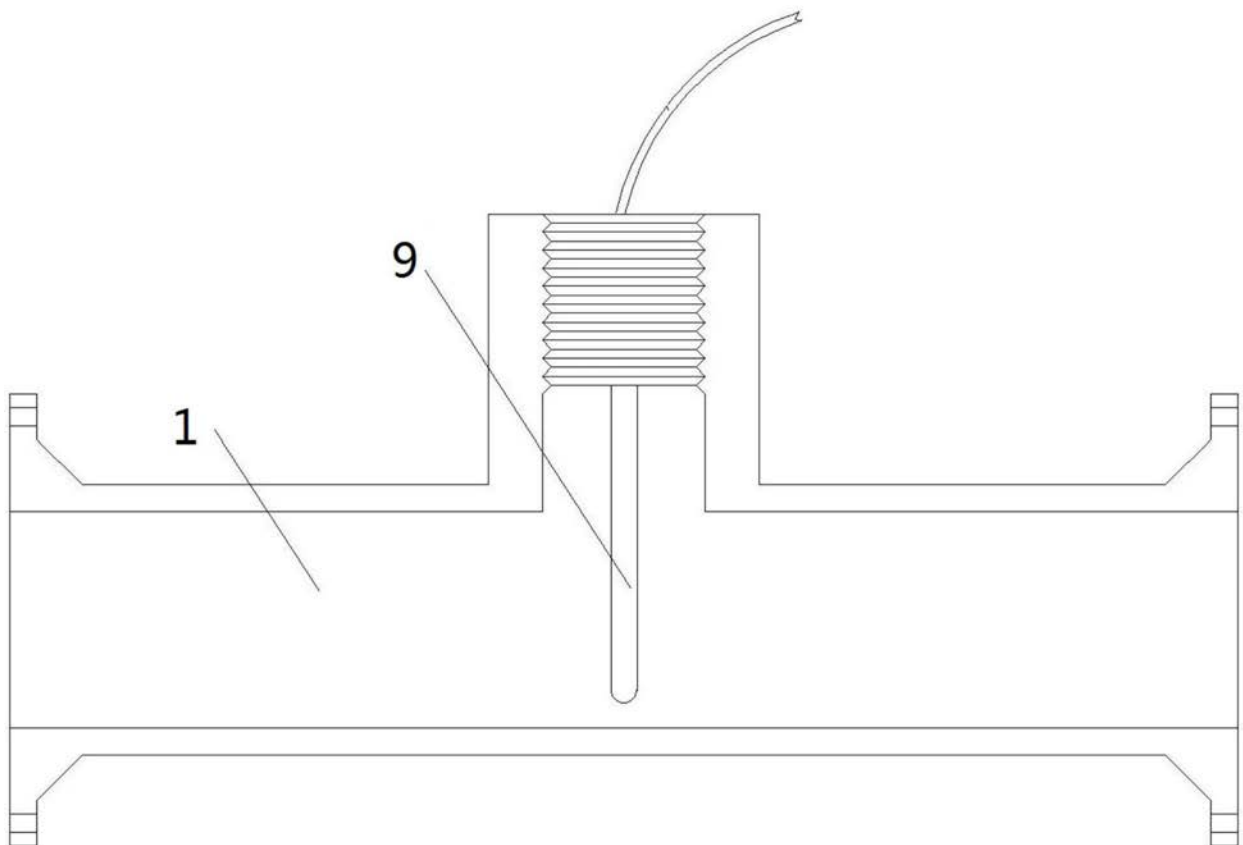


图2