



(12)发明专利申请

(10)申请公布号 CN 108068572 A

(43)申请公布日 2018.05.25

(21)申请号 201610986726.6

(22)申请日 2016.11.09

(71)申请人 杭州三花研究院有限公司

地址 310018 浙江省杭州市杭州经济技术
开发区12号大街289-2号三花研究院

(72)发明人 不公告发明人

(51)Int.Cl.

B60H 1/00(2006.01)

B60H 1/32(2006.01)

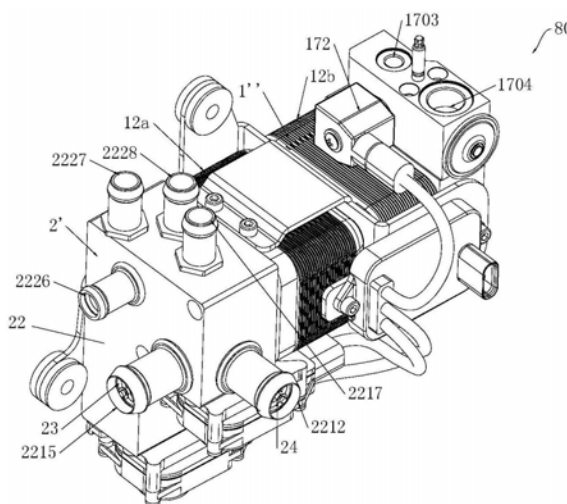
权利要求书4页 说明书14页 附图10页

(54)发明名称

流体换热组件及车辆热管理系统

(57)摘要

本发明公开流体换热组件及车辆热管理系统,包括流体导通模块、流体换热模块,流体导通模块包括基座部、第一本体部、第二本体部,基座部包括第一安装腔和第二安装腔,第一本体部的至少部分位于第一安装腔,第二本体部的至少部分位于第二安装腔,基座部包括第一路、第二路、第三路、第四路、第五路和第六路,第一路与第二路、第三路中的至少一路连通,第四路与第五路、第六路中的至少一路连通,第一流体换热通道与第二路连通,第二流体换热通道与第五路连通。本发明流体换热组件减少管路布置,整体结构小巧紧凑。



1. 一种流体换热组件,包括流体导通模块和流体换热模块,所述流体导通模块与流体换热模块组装固定,所述流体导通模块包括第一连接侧部,所述流体换热模块包括第二连接侧部,所述第一连接侧部与所述第二连接侧部相对设置并且密封设置;所述流体导通模块包括基座部、第一本体部、第二本体部,所述基座部包括第一安装腔和第二安装腔,所述第一安装腔和第二安装腔不连通,所述第一本体部的至少部分位于所述第一安装腔,所述第二本体部的至少部分位于所述第二安装腔;所述基座部包括第一流体进口、第一流体第一出口、第一流体第二出口、第二流体进口、第二流体第一出口、第二流体第二出口;所述第一流体进口与所述第一安装腔连通,所述第二流体第一进口与所述第二安装腔连通;所述基座部包括第一路、第二路、第三路、第四路、第五路和第六路,所述第一流体进口与所述第一路连通,所述第一流体第一出口与所述第二路连通,所述第一流体第二出口与所述第三路连通,所述第二流体第一进口与所述第四路连通,所述第二流体第一出口与所述第五路连通,所述第二流体第二出口与所述第六路连通;所述第一路与所述第二路、第三路中的至少一路连通,所述第四路与所述第五路、第六路中的至少一路连通,所述第二路与所述第五路不连通,所述第二路与所述第六路不连通,所述第三路与所述第五路不连通,所述第三路与所述第六路不连通;所述流体换热模块至少包括第一流体换热通道和第二流体换热通道,所述第一流体换热通道和所述第二流体换热通道隔离,所述第一流体第一出口与所述第一流体换热通道连通,所述第二流体第一出口与所述第二流体换热通道连通。

2. 根据权利要求1所述的流体换热组件,其特征在于:所述第一本体部包括第一分隔部,所述第一分隔部位于所述第一安装腔,所述第一路与所述第一安装腔连通,所述第一流体进口位于所述第一分隔部的一侧,所述第一流体第一出口与所述第一流体第二出口位于所述第一分隔部的另一侧,所述第一分隔部设置有彼此不连通的两个通孔,其中一个通孔与所述第二路连通,其中另一个通孔与所述第三路连通;

和/或所述第二本体部包括第一分隔部,所述第一分隔部位于所述第二安装腔,所述第四路与所述第二安装腔连通,所述第二流体第一进口位于所述第一分隔部的一侧,所述第二流体第一出口与所述第二流体第二出口位于所述第一分隔部的另一侧,所述第一分隔部设置有彼此不连通的两个通孔,其中一个通孔与所述第五路连通,其中另一个通孔与所述第六路连通。

3. 根据权利要求2所述的流体换热组件,其特征在于:所述流体换热组件包括定位销和密封件,所述基座部包括形成所述第一安装腔的第一底面,所述密封件位于所述第一分隔部与所述第一底面之间,所述第一底面设置有限位孔,所述第一分隔部设置有定位孔,所述定位销位于所述限位孔与所述定位孔;

和/或所述流体换热组件包括定位销和密封件,所述基座部包括形成所述第二安装腔的第二底面,所述密封件位于所述第一分隔部与所述第二底面之间,所述第二底面设置有限位孔,所述第一分隔部设置有定位孔,所述定位销位于所述限位孔与所述定位孔。

4. 根据权利要求1或2或3所述的流体换热组件,其特征在于:所述流体导通模块包括第一侧部、第二侧部、第三侧部和第四侧部,所述第二侧部为所述第一连接侧部,所述第二侧部与所述第一侧部相邻设置,所述第四侧部与所述第一侧部相对设置,所述第三侧部与所述第二侧部相对设置,所述第一侧部设置所述第一安装腔的开口,所述第一侧部设置所述第二安装腔的开口,所述第一安装腔的开口与所述第四侧部之间的距离大于所述第二安装

腔的开口与所述第四侧部之间的距离,所述第一流体第一出口与所述第二流体第一出口位于所述第二侧部。

5. 根据权利要求4所述的流体换热组件,其特征在于:所述第一流体进口与所述第一流体第二出口位于所述第二侧部,所述第二路包括第一过渡通道和第一连通通道,所述第一过渡通道与所述第一分隔部的其中一个通孔连通,所述第一连通通道与所述第一流体第一出口连通,所述第一过渡通道与所述第一连通通道的通道延伸方向不同,所述第三路包括第二过渡通道和第二连通通道,所述第二过渡通道与所述第一分隔部的另一个通孔连通,所述第一连通通道与所述第一流体第一出口连通,所述第一过渡通道与所述第一连通通道的通道延伸方向不同,所述第一过渡通道的长度大于所述第二过渡通道的长度。

6. 根据权利要求1-5中任一项所述的流体换热组件,其特征在于:所述流体导通模块包括第二侧部和第四侧部,所述第四侧部与所述第二侧部相邻设置;所述流体导通模块至少包括第一开口、第二开口、第三开口,所述第二侧部设置所述第一开口,所述第四侧部设置所述第二开口、所述第三开口中的至少一个,所述第一开口与所述第二开口连通,所述第一开口与所述第三开口连通,所述第一开口与所述第二流体换热通道连通。

7. 根据权利要求1-6中任一项所述的流体换热组件,其特征在于:所述流体换热模块包括第一换热芯体和第二换热芯体,所述第一换热芯体与所述流体导通模块组装固定,所述第一换热芯体与所述第二换热芯体组装固定,所述流体换热模块还包括第三流体换热通道,所述第二换热芯体设置所述第三流体换热通道的一部分,所述第一换热芯体设置所述第一流体换热通道的一部分,所述第一换热芯体设置所述第二流体换热通道的一部分,所述第二换热芯体设置所述第二流体换热通道的一部分;

所述第一换热芯体包括第一孔道、第二孔道、第三孔道和第四孔道,所述第一孔道与所述第二孔道连通形成所述第一流体换热通道的一部分,所述第二换热芯体包括第五孔道、第六孔道、第七孔道和第八孔道,所述第五孔道与所述第六孔道连通形成所述第一流体换热通道的一部分,所述第三孔道、第四孔道连通形成为所述第二流体换热通道的一部分,所述第八孔道、第七孔道连通形成为所述第三流体换热通道的一部分,其中,所述第二孔道具有外端口、内端口,所述第五孔道具有外端口、内端口,所述第二孔道的外端口封闭,所述第二孔道的内端口与所述第五孔道的内端口连通,所述第五孔道的外端口封闭。

8. 根据权利要求7所述的流体换热组件,其特征在于:所述流体换热模块包括流量控制部件,所述流量控制部件包括第一接口、第二接口、第三接口和第四接口,所述第三接口与所述第一接口之间连接设置有流量控制通道,所述流量控制通道与所述第三流体通道相通,所述流量控制通道为曲折通道,所述流量控制通道包括第一连接区,第二连接区以及节流区,所述第一连接区与所述第三接口连通,所述第二连接区与所述第一接口连通,所述节流区连通所述第一连接区和所述第二连接区,且所述节流区的通道大小可变;或者所述节流区阻隔所述第一连接区和所述第二连接区;所述第一接口、第二接口位于所述流量控制部件的同一侧部,所述第三接口和第四接口位于所述流量控制部件的同一侧部且不与所述第一接口位于同一侧部;所述第一接口与所述第七孔道连通,所述第二接口与所述第八孔道连通。

9. 根据权利要求8所述的流体换热组件,其特征在于:所述流量控制部件包括阀体、电磁阀和安装块,所述阀体包括两个定位孔口,所述安装块包括与所述定位孔口相对应的定

位凸台,所述每个定位凸台与每个定位孔口相配合,且通过设置密封圈进行密封,所述阀体与所述安装块之间通过螺栓固定;所述电磁阀位于所述阀体的侧部;所述第三接口的中心线和所述第四接口的中心线之间的距离小于所述第七孔道的中心线与所述第八孔道的中心线之间的距离,所述第一接口为长条形,所述第一接口沿长度方向上的一端连通所述第三接口,所述第一接口沿长度方向上的另一端连通所述第七孔道。

10. 根据权利要求7或8所述的流体换热组件,其特征在于:所述流量控制部件包括本体部、线圈部和安装块,所述线圈部套在所述本体部的外部,所述安装块还包括有容置孔,所述本体部的至少部分位于所述容置孔,所述本体部伸入所述容置孔的一部分形成所述流量控制通道的一部分,所述安装块设置所述第一接口、第二接口、第三接口和第四接口。

11. 一种车辆热管理系统,包括加热器、发动机、暖风芯体、电池冷却器、电池包、压缩机、冷凝器以及根据权利要求1-10中任一项所述的流体换热组件;其中,所述流体换热组件包括第三流体换热通道,所述第三流体换热通道与所述第一流体换热通道隔离,所述第三流体换热通道与所述第二流体换热通道隔离,所述加热器、所述发动机、暖风芯体内设置第二流体,所述电池包内设置第一流体,所述压缩机内设置第三流体;

所述加热器的出口与所述流体换热组件的第二流体第二进口连通,所述加热器的进口与所述流体换热组件的第二流体第二出口连通,所述发动机的第二流体出口与所述流体换热组件的第二流体第一进口连通,所述发动机的第二流体进口与所述流体换热组件的第二流体第二出口连通,所述暖风芯体的第二流体的进口与所述流体换热组件的第二流体第二出口连通,所述暖风芯体的第二流体的出口与所述流体换热组件的第二流体换热通道连通,所述流体换热组件的第一流体第一进口与所述电池包的第一流体出口连通,所述流体换热组件的第一流体第二出口与所述电池冷却器的第一流体进口连通,所述电池冷却器的第一流体出口与所述电池包的第一流体进口连通,所述流体换热组件的第一流体换热通道的出口与所述电池包的第一流体进口连通,所述流体换热组件的第三流体换热通道的出口与所述压缩机的进口连通,所述压缩机的出口与所述冷凝器的进口连通,所述冷凝器的出口与所述流体换热组件的第三流体换热通道的进口连通。

12. 根据权利要求11所述的车辆热管理系统,其特征在于:所述车辆热管理系统还包括蒸发器和膨胀阀,所述压缩机的出口与所述冷凝器的进口连通,所述冷凝器的出口分成两路,所述冷凝器出口的其中一路与所述流体换热组件的第三流体换热通道的进口连通,所述冷凝器出口的另一路与所述膨胀阀的进口连通,所述膨胀阀的出口与所述蒸发器的进口连通,所述蒸发器的出口与所述压缩机的进口连通,所述流体换热组件的第三流体换热通道的出口与所述压缩机的进口连通。

13. 根据权利要求11或12所述的车辆热管理系统,其特征在于:所述车辆热管理系统包括发动机冷却系统、电池冷却系统和制冷系统,所述发动机冷却系统包括与所述发动机形成冷却液回路的冷却系统,所述电池冷却系统包括与所述电池包形成冷却液回路的冷却系统,所述制冷系统包括与所述压缩机形成制冷剂回路的系统;

所述车辆热管理系统包括电池预热模式,所述发动机冷却系统运行,所述发动机的第二流体通过所述第二流体第二进口进入所述第二安装腔,经所述第二流体第一出口进入所述第二流体换热通道;同时,所述电池冷却系统的第一流体通过所述第一流体第一进口进入所述第一安装腔,再经所述第一流体第一出口进入所述第一流体换热通道;所述发动机

冷却系统内的第二流体与所述电池冷却系统内的第一流体进行换热,热量从所述第二流体传递到所述第一流体;

和/或所述车辆热管理系统包括电池冷却模式,所述发动机冷却系统运行,所述第二流体第一出口封闭,所述发动机的第二流体全部流经所述第二安装腔并自所述第二流体第二出口进入所述暖风芯体;通过所述流体导通模块的比例调节功能,所述电池冷却系统的第一流体按比例通过所述第一流体第一出口和所述第一流体第二出口,流经所述第一流体第一出口的第一流体进入所述第一流体换热通道;第一流体与所述第三流体进行换热;第一流体自所述第一流体换热通道的出口进入所述电池冷却器,第一流体与流经电池冷却器表面的空气进行换热;或者所述流体导通模块按比例调节所述第五路与所述第六路的流量,发动机冷却系统的第二流体按比例通过所述第二流体第一出口和第二流体第二出口;流经所述第二流体第二出口的第二流体进入所述暖风芯体,与流经所述暖风芯体表面的空气进行换热,加热空气;流经所述第二流体第一出口的第二流体进入所述第二流体换热通道,通过所述流体导通模块的比例调节功能,所述电池冷却系统的第一流体按比例通过所述第一流体第一出口和第一流体第二出口,流经所述第一流体第一出口的第一流体进入所述第一流体换热通道,与所述发动机冷却系统的第二流体进行换热,然后,第一流体再与所述第三流体换热通道内的第三流体进行换热。

14. 根据权利要求12或13所述的车辆热管理系统,其特征在于:所述车辆热管理系统包括发动机冷却系统、电池冷却系统和制冷系统,所述发动机冷却系统包括与所述发动机形成冷却液回路的冷却系统,所述电池冷却系统包括与所述电池包形成冷却液回路的冷却系统,所述制冷系统包括与所述压缩机形成制冷剂回路的系统;

所述车辆热管理系统包括制冷模式,所述制冷系统内的制冷剂经压缩机、冷凝器、膨胀阀后,进入所述蒸发器,所述蒸发器内的制冷剂与空气换热,对空气冷却,实现制冷;

或者所述车辆热管理系统包括制热模式,所述发动机冷却系统运行,所述发动机的第二流体经第二流体第一进口、第二流体第二出口进入所述暖风芯体,第二流体与流经所述暖风芯体表面的空气进行换热,加热暖风芯体表面的空气,实现制热;和/或第二流体经所述加热器加热后,经第二流体第二进口、第二流体第二出口进入所述暖风芯体,加热暖风芯体表面的空气,实现制热。

流体换热组件及车辆热管理系统

技术领域

[0001] 本发明涉及流体换热及车辆热管理系统领域。

背景技术

[0002] 车辆热管理系统是从系统集成和整体角度出发,统筹热量、发动机或电池及整车之间的关系,采用综合手段控制和优化热量传递的系统,其可根据行车工况和环境条件,自动调节冷却强度以保证被冷却对象工作在最佳温度范围,从而优化整车的环保性能和节能效果,同时改善汽车运行安全性和驾驶舒适性等。但是现行的车辆热管理系统中使用的零部件一般和整车是单独安装,各零部件安装空间占用大,且需要很多管路,容易使布局结构混乱不堪。

发明内容

[0003] 本发明的目的在于提供一种流体换热组件,减少管路布置,整体结构小巧紧凑。

[0004] 为实现上述目的,采用如下技术方案:一种流体换热组件,包括流体导通模块和流体换热模块,所述流体导通模块与流体换热模块组装固定,所述流体导通模块包括第一连接侧部,所述流体换热模块包括第二连接侧部,所述第一连接侧部与所述第二连接侧部相对设置并且密封设置;所述流体导通模块包括基座部、第一本体部、第二本体部,所述基座部包括第一安装腔和第二安装腔,所述第一安装腔和第二安装腔不连通,所述第一本体部的至少部分位于所述第一安装腔,所述第二本体部的至少部分位于所述第二安装腔;所述基座部包括第一流体进口、第一流体第一出口、第一流体第二出口、第二流体进口、第二流体第一出口、第二流体第二出口;所述第一流体进口与所述第一安装腔连通,所述第二流体第一进口与所述第二安装腔连通;所述基座部包括第一路、第二路、第三路、第四路、第五路和第六路,所述第一流体进口与所述第一路连通,所述第一流体第一出口与所述第二路连通,所述第一流体第二出口与所述第三路连通,所述第二流体第一进口与所述第四路连通,所述第二流体第一出口与所述第五路连通,所述第二流体第二出口与所述第六路连通;所述第一路与所述第二路、第三路中的至少一路连通,所述第四路与所述第五路、第六路中的至少一路连通,所述第二路与所述第五路不连通,所述第二路与所述第六路不连通,所述第三路与所述第五路不连通,所述第三路与所述第六路不连通;所述流体换热模块至少包括第一流体换热通道和第二流体换热通道,所述第一流体换热通道和所述第二流体换热通道隔离,所述第一流体第一出口与所述第一流体换热通道连通,所述第二流体第一出口与所述第二流体换热通道连通。

[0005] 本发明的目的还在于提供一种车辆热管理系统,为实现上述目的,采用如下技术方案:一种车辆热管理系统,包括加热器、发动机、暖风芯体、电池冷却器、电池包、压缩机、冷凝器以及根据上述技术方案中所述的流体换热组件;其中,所述流体换热组件包括第三流体换热通道,所述第三流体换热通道与所述第一流体换热通道隔离,所述第三流体换热通道与所述第二流体换热通道隔离,所述加热器、所述发动机、暖风芯体内设置第二流体,

所述电池包内设置第一流体,所述压缩机内设置第三流体;

[0006] 所述加热器的出口与所述流体换热组件的第二流体第二进口连通,所述加热器的进口与所述流体换热组件的第二流体第二出口连通,所述发动机的第二流体出口与所述流体换热组件的第二流体第一进口连通,所述发动机的第二流体进口与所述流体换热组件的第二流体第二出口连通,所述暖风芯体的第二流体的进口与所述流体换热组件的第二流体第二出口连通,所述暖风芯体的第二流体的出口与所述流体换热组件的第二流体换热通道连通,所述流体换热组件的第一流体第一进口与所述电池包的第一流体出口连通,所述流体换热组件的第一流体第二出口与所述电池冷却器的第一流体进口连通,所述电池冷却器的第一流体出口与所述电池包的第一流体进口连通,所述流体换热组件的第一流体换热通道的出口与所述电池包的第一流体进口连通,所述流体换热组件的第三流体换热通道的出口与所述压缩机的进口连通,所述压缩机的出口与所述冷凝器的进口连通,所述冷凝器的出口与所述流体换热组件的第三流体换热通道的进口连通。

[0007] 本发明的上述技术方案包括流体导通模块和流体换热模块,流体换热组件集成有流体导通及流体换热的功能,减少管路布置,结构紧凑且占用的安装空间较小,减少管路上热量的浪费。

附图说明

[0008] 图1为流体换热组件的一种实施方式的立体结构示意图;

[0009] 图2为图1所示流体导通模块的局部剖视示意图;

[0010] 图3为图1所示流体换热组件的立体分解示意图;

[0011] 图4为流体换热组件另一种实施方式的立体分解示意图;

[0012] 图5为图1所示流体导通模块的立体分解示意图;

[0013] 图6为图1所示流体换热模块的立体分解示意图;

[0014] 图7为流体换热组件又一种实施方式的立体结构示意图;

[0015] 图8为流体换热组件其他实施方式的立体结构示意图;

[0016] 图9为流体换热组件其他实施方式的立体结构示意图;

[0017] 图10为流体换热组件其他实施方式的立体分解示意图;

[0018] 图11为图10所示流体换热模块的局部剖视示意图;

[0019] 图12为流体换热组件其他实施方式的立体结构示意图;

[0020] 图13为图12所示流体导通模块的立体结构示意图;

[0021] 图14为图12所示流体导通模块的背面立体结构示意图;

[0022] 图15为图12所示流体导通模块的局部剖视示意图;

[0023] 图16为图12所示流体导通模块的局部剖视示意图,其中剖视位置与图15不同;

[0024] 图17为图12所示流体导通模块的局部剖视示意图,其中剖视位置与图15、图16不同;

[0025] 图18为流体换热组件其他实施方式的立体结构示意图;

[0026] 图19为图18所示流体换热组件的立体分解示意图;

[0027] 图20为图18所示流体换热模块的立体分解示意图;

[0028] 图21为流体换热模块另一种实施方式的立体结构示意图;

- [0029] 图22为图18所示流体换热模块的局部剖视示意图；
- [0030] 图23为图18所示流体换热模块的局部剖视示意图，其剖视方向与图22不同；
- [0031] 图24为图1所示流体换热组件的局部剖视图；
- [0032] 图25为车辆热管理系统的一种实施方式的流程示意图，其中虚线框中结构为流体换热组件；
- [0033] 图26为车辆热管理系统的另一种实施方式的流程示意图，其中虚线框中结构为流体换热组件；
- [0034] 图27为车辆热管理系统的又一种实施方式的流程示意图，其中虚线框中结构为流体换热组件。

具体实施方式

[0035] 参照图1，图1示出流体换热组件10的示意图，流体换热组件10至少包括第一外接口101、第二外接口102和第三外接口103，流体换热组件10包括流体换热模块1和流体导通模块2，流体导通模块2设置第一外接口101和第二外接口102，流体换热模块1设置第三外接口103。本文中，外接口位于流体换热组件的通道的端口，附图中，在外接口不可见的情况，为了便于表示出外接口的位置，标定外接口的位置时可能会指在与外接口连接的外接管上。

[0036] 参照图3，流体导通模块2包括第一连接侧部2202，流体换热模块1包括第二连接侧部11，第一连接侧部2202与第二连接侧部11相对设置并且密封设置。

[0037] 流体换热组件10包括接头3，接头3中空，接头3端部位于流体导通模块2和/或流体换热模块1内，接头3连通流体导通模块2和流体换热模块1。流体导通模块与流体换热模块之间通过接头连接，方便流体导通模块与流体换热模块的加工，使得流体导通模块、流体换热模块组装定位准确，保证流道的密封性。

[0038] 参照图2和图5，图2示出流体导通模块2的局部剖视示意图，图5示出流体导通模块2的立体分解示意图。流体导通模块2包括本体部21和基座部22，基座部22包括安装腔2202，本体部21的至少部分位于安装腔2202，流体导通模块2至少包括第一路201、第二路202和第三路203，第一路201与第一外接口101连通，第三路203与第二外接口102连通，第二路202与接头3内腔连通；安装腔2202与第一路201连通。本文中，第一路、第二路等表示通道。

[0039] 参照图6，图6示出流体换热模块1的立体结构分解图。流体换热模块1包括换热芯体12和安装板13，换热芯体12与安装板13焊接固定，安装板13设置第二连接侧部11，流体换热模块1至少包括第一流体换热通道14和第二流体换热通道15，第一流体换热通道14和第二流体换热通道15隔离，第一流体换热通道14与第三外接口103连通，第一流体换热通道与接头3内腔连通。

[0040] 流体换热组件10包括第一通道和第二通道，流体导通模块2设置第一通道的进口，流体换热模块11设置第一通道的出口，第一通道包括第一外接口101、第一路201、第二路202、接头3内腔、第一流体换热通道14、第三外接口103；流体导通模块2设置第二通道的进口和出口，第二通道包括第一外接口101、第一路201、第三路203、第二外接口102。第一通道的进口、第二通道的进口设置在流体导通模块，使得流体在流体导通模块进行流体的分配，通过控制分配进入第一通道、第二通道内的流体。

[0041] 参照图1和图6,流体换热组件10包括第四外接口104、第五外接口105,第四外接口104、第五外接口105可位于换热芯体12或安装板13,或者第五外接口105也可位于基座部22,第四外接口104与第二流体换热通道15连通,第五外接口105与第二流体换热通道15连通。

[0042] 流体换热组件10还包括第三通道,第一通道与第三通道隔离,流体导通模块2设置第一通道的进口,流体换热模块1设置第一通道的出口,流体导通模块2设置第二通道的进口和第二通道的出口,第一通道包括第一外接口101、第一路201、第二路202、接头3内腔、第一流体换热通道14、第三外接口103,第二通道包括第一外接口101、第一路201、第三路203、第二外接口102,第三通道包括第四外接口104、第二流体换热通道15、第五外接口105。

[0043] 参照图6,换热芯体12包括多个层叠设置的板片,每个板片包括第一孔口1201、第二孔口1202、第三孔口1203和第四孔口1204,各板片上的第一孔口1201对齐形成第一孔道,各板片上的第二孔口1202对齐形成第二孔道,各板片上的第三孔口1203对齐形成第三孔道,各板片上的第四孔口1204对齐形成第四孔道,其中,第一孔道与第二孔道为第一流体换热通道14的一部分,第三孔道与第四孔道为第二流体换热通道15的一部分。

[0044] 参照图1和图8,图8示出流体换热组件40的立体结构示意图。第一外接口101邻近第二连接侧部,且第三外接口103位于第二连接侧部(或者说第一外接口与第三外接口位于流体换热模块的同一侧位置),第一通道包括第一外接口101、第一路201、第二路202、接头3内腔、第一孔道、第二孔道、第三外接口103。第一通道的进口与出口位于安装板的同一侧位置,方便与第一通道连接的系统的安装。

[0045] 参照图1,第三外接口103与第四外接口104位于流体换热模块1的同一侧部,第四外接口104与第二流体换热通道15的进口连通,第五外接口105与第二流体换热通道15的出口连通,其中,第一外接口101为第一通道的进口,第三外接口103为第一通道的出口,第一通道依次包括第一外接口101、第一路201、第二路202、接头3内腔、第一孔道、第二孔道、第三外接口103,第二流体换热通道15依次包括第四外接口104、第三孔道、第四孔道、第五外接口105。如此,第一通道和第二流体换热通道逆向设置,有助于第一通道内流体与第二流体换热通道内流体进行更好地换热,提高组件性能要求。

[0046] 参照图7,图7示出流体换热组件30的立体结构示意图。第三外接口103、第四外接口104与第五外接口105位于换热芯体的同一侧部,第三外接口103、第四外接口104、第五外接口105位于换热芯体12相对背离流体导通模块2的侧部,第二流体换热通道15包括第四外接口104、第三孔道、第四孔道、第五外接口105。第二流体换热通道的流体进出口位于同一侧部,方便安装。

[0047] 作为另一种实施方式,第三外接口103、第四外接口104与第五外接口105位于换热芯体12的同一侧部,第三外接口103与第四外接口104位于第二连接侧部11,流体导通模块2包括连通通道,第三通道包括第二流体换热通道15和连通通道,连通通道与第五外接口105连通,第三通道与第一路201隔离,第三通道与第二路202隔离,第三通道与第三路203隔离,第三通道包括第四外接口104,第三孔道、第四孔道、连通通道、第五外接口105。

[0048] 参照图8,图8示出流体换热组件40的立体结构示意图,第四外接口104、第五外接口105位于安装板的同一侧部,第一外接口101、第二外接口102以及第三外接口103位于换热芯体的同一侧部。在第一通道、第二通道内填充不同流体的情况下,同一流体接口设置在

换热组件的同一侧,方便接口与其他零件的连接。

[0049] 参照图9,图9示出流体换热组件50的立体结构示意图。流体导通模块2还包括第六外接口106和第四路204,第四路204与第六外接口106连通;其中,安装腔2202与第一路201连通,安装腔2202与第四路204连通。

[0050] 其中,第一通道包括第一外接口101、第六外接口106、第一路201、第四路204、安装腔2202、第二路202、接头3内腔、第一流体换热通道14、第三外接口103,第二通道包括第一外接口101、第六外接口106、第一路201、第四路204、安装腔2202、第三路203、第二外接口102。

[0051] 参照图10和图11,图10示出流体换热组件60的立体结构分解示意图。图11示出流体换热模块1'的局部剖视示意图。流体换热模块1包括第一换热芯体12a和第二换热芯体12b,第一换热芯体12a与流体导通模块22组装固定,第一换热芯体12a与第二换热芯体12b组装固定。流体换热组件60还包括第七外接口107和第八外接口108。

[0052] 流体换热模块1包括第一流体换热通道14、第二流体换热通道15和第三流体换热通道16。第一换热芯体12a设置第一流体换热通道14的一部分,第一换热芯体12a设置第二流体换热通道15的一部分,第二换热芯体12b设置第二流体换热通道15的一部分,第二换热芯体12b设置第三流体换热通道16的一部分,第一流体换热通道14、第二流体换热通道15、第三流体换热通道16相互不连通。

[0053] 第一换热芯体12a包括多个层叠设置的板片,每个板片包括第一孔口1201a、第二孔口1202a、第三孔口1203a和第四孔口1204a,各板片上的第一孔口1201a对齐形成第一孔道1205,各板片上的第二孔口1202a对齐形成第二孔道1206,各板片上的第三孔口1203a对齐形成第三孔道1207,各板片上的第四孔口1204a对齐形成第四孔道1208,第一换热芯体12a大体为长方体结构,第一孔道1205、第二孔道1206、第三孔道1207、第四孔道1208位于第一换热芯体12a的邻近角落位置。其中,第一孔道1205与第二孔道1206连通形成第一流体换热通道14的一部分,第三孔道1207与第四孔道1208连通形成第二流体换热通道15的一部分,第二孔道1206与第三外接口103连通,第三孔道1207与第四外接口104连通。

[0054] 第二换热芯体12b多个层叠设置的板片,每个板片包括第一孔口1201b、第二孔口1202b、第三孔口1203b和第四孔口1204b,各板片上的第一孔口1201b对齐形成第五孔道1209,各板片上的第二孔口1202b对齐形成第六孔道1210,各板片上的第三孔口1203b对齐形成第七孔道1211,各板片上的第四孔口1204b对齐形成第八孔道1212,第二换热芯体12b大体为长方体结构,第五孔道1209、第六孔道1210、第七孔道1211、第八孔道1212位于第二换热芯体12b的邻近角落位置。其中,第五孔道1209与第六孔道1210连通形成第三流体换热通道16的一部分,第七孔道1211与第八孔道1212连通形成第二流体换热通道15的一部分。第四孔道1208与第七孔道1211连通形成第二流体换热通道的一部分,第八孔道1212与第五外接口105连通,第五孔道1209与第七外接口107连通,第六孔道1210与第八外接口108连通,第一流体换热通道包括第一孔道、第二孔道和第三外接口,第二流体换热通道包括第四外接口、第三孔道、第四孔道、第七孔道、第八孔道、第五外接口,第三流体换热通道包括第七外接口、第五孔道、第六孔道和第八外接口。

[0055] 如此,流经换热芯体的三种流体可以在同一个流体换热组件中进行换热,使得流体换热组件集成有流体导通及流体换热的功能,结构紧凑且占用的安装空间较小,减少管

路上热量的浪费。当然,流体换热组件中还可仅供两种流体流动。参照图3及图24,接头3与流体导通模块2、流体换热模块1分体设置,第一连接侧部2201开设有第一开口部2203,第二连接侧部11开设有第二开口部111,接头3伸入第一开口部2203、第二开口部111;流体导通模块2包括第一流通孔2204,流体换热模块1包括第二流通孔112,第一流通孔2204与接头3的内腔连通,第二流通孔112与接头3的内腔连通,第一流通孔2204的孔径小于第一开口部2203的内径,第二流通孔112的孔径小于第二开口部111的内径。接头3与流体导通模块、流体换热模块1分体设置,不仅有助于加工设计,而且通过第一开口部、第二开口部对接头3进行定位,第一流通孔的孔径小于第一开口部,第二流通孔的孔径小于第二开口部,使得流体流经流体导通模块、流体换热模块1时流道阻力较小。另外,第一流通孔2204、第二流通孔112以及接头3的内径大体上相同,避免相差过大时产生节流效应,而影响流阻。本文中第一流通孔2204、第二流通孔112以及接头3的内径大体上相同包括第一流通孔2204、第二流通孔112以及接头3的内径之间有略大、略小的情况。

[0056] 具体地,接头3的外径小于第一开口部2203且等于或大于第二开口部111,接头3与流体换热模块1过盈配合;接头3与流体换热模块1过盈配合后,有助于接头3与流体导通模块2组装固定,定位更为准确。

[0057] 作为另一种实施方式,接头3的外径小于第二开口部111且等于或大于第一开口部2203,接头3与流体导通模块2过盈配合;接头3与流体导通模块2过盈配合后,有助于接头3与流体换热模块1组装固定,定位更为准确。本文中,过盈配合包括最小过盈量为零的情况。

[0058] 具体地,流体换热模块1设置第一平台部113、第二平台部114,流体导通模块2设置第二平台部2205,第一平台部113位于第二开口部111的周围,流体换热组件10包括密封件4,密封件4位于第一平台部113;第二平台部114位于第二流通孔112的周围,第二平台部2205位于第一流通孔2204的周围,第二平台部114、2205中的至少一个与接头3的端部相抵;第二平台部114与第二平台部2205之间的距离大于或等于接头3的长度。如此,方便接头与流体换热模块、流体导通模块的定位,避免影响流体换热组件性能。另外,接头与流体导通模块先过盈配合,再与流体换热模块进行组装设置,有助于安装操作更为便捷。

[0059] 作为其他实施方式,流体换热模块1设置第二平台部114,流体导通模块设置第一平台部、第二平台部2205,密封件4位于第一平台部。如此,接头与流体换热模块过盈配合后,再与流体导通模块通过密封件与第一平台部的密封设置,保证流体换热组件性能要求。

[0060] 作为其他实施方式,流体换热模块和流体导通模块均可设置有第一平台部和第二平台部,流体换热模块与流体导通模块通过第一平台部与密封件实现两者的密封设置。

[0061] 具体地,接头3伸入安装板13且不贯穿安装板13,安装板13的厚度小于流体导通模块2的厚度。流体换热模块1通过安装板与接头3配合连接,且安装板13的厚度小于流体导通模块2的厚度,有助于保证接头3与安装板之间的组装连接强度。

[0062] 作为另一种实施方式,参照图4,图4示出流体换热组件20的立体结构分解示意图。接头3与流体换热模块1或流体导通模块2中的其中一个一体设置,接头3一体凸伸于第一连接侧部2201或第二连接侧部11,流体导通模块2、流体换热模块1中的另一个设置有第一开口部和第一平台部。

[0063] 具体地,作为一种实施方式,接头3与流体换热模块1一体设置,接头3一体凸伸于第二连接侧部11,流体导通模块2设置第一开口部2203和第一平台部2206,第一平台部2206

位于第一开口部2203的周围；流体换热组件20还包括有密封件4，密封件4位于第一平台部2206；安装板13的厚度小于流体导通模块2的厚度。以这种实施方式，接头3与流体换热模块1或流体导通模块2中的一个一体设置，组装便捷，同时还可保证一定的连接强度，另外，密封性也相对较好。

[0064] 具体地，接头3的根部设置有凸缘31，凸缘31与流体换热模块1一体设置，凸缘31与第一平台部2206相对设置，流体导通模块2设置有第一流通孔2204和第二平台部2205，第二平台部2205位于第一流通孔2204的周围，第一平台部2206位于第一开口部2203周围，第一流通孔2204的内径小于第一开口部2203的内径，相对不影响经第一流通孔2204流入接头内腔中的流体的流动阻力，使得流体流动顺畅。

[0065] 作为另一种实施方式，流体换热模块1设置有第二流通孔和第二平台部，第二平台部位于第二流通孔的周围，第二流通孔的内径小于第一开口部的内径，相对不影响经接头内腔流入流通孔内的流体的流动阻力，使得流体流动顺畅，保证一定的性能要求。

[0066] 参照图3和图4，流体导通模块2包括贯穿孔2207，流体换热模块1包括与贯穿孔2207位置相适应的安装孔115，流体换热组件10、20还包括有紧固件5，紧固件5伸入贯穿孔2207与安装孔115，紧固件5与流体导通模块2、流体换热模块1固定设置；第一连接侧部2201与第二连接侧部11贴紧设置，并通过紧固件5固定，紧固件例如为螺栓。如此，位于第一平台部的密封件4就受到第一连接侧部2201与第二连接侧部11相互的压力，形成密封面，避免流体外漏。

[0067] 具体地，第二平台部2205与基座部22形成安装腔2202的壁面之间的距离不小于0.5毫米，如此可使接头3与第二平台部的配合更具强度要求，不容易影响安装腔2202的内部结构。

[0068] 参照图12-图17，图12示出流体换热组件70的立体结构示意图。流体导通模块2'包括基座部22、第一本体部21a、第二本体部21b，基座部22包括第一安装腔2202a和第二安装腔2202b，第一安装腔2202a和第二安装腔2202b不连通，第一本体部21a的至少部分位于第一安装腔2202a，第二本体部21b的至少部分位于第二安装腔2202b。

[0069] 基座部22包括第一流体进口2211、第一流体第一出口2213、第一流体第二出口2214、第二流体第一进口2215、第二流体第一出口2216、第二流体第二出口2217；第一流体进口2211与第一安装腔2202a连通，第二流体第一进口2215与第二安装腔2202b连通。本文中，第一出口、第二出口、第一进口、第二进口仅是为了便于描述，并无功能上的次序限制。流体换热模块1包括至少一个换热芯体，流体换热模块1至少包括第一流体换热通道14和第二流体换热通道15，换热芯体设置第一流体换热通道14的至少一部分，换热芯体设置第二流体换热通道15的至少一部分，第一流体换热通道14和第二流体换热通道15隔离，第一流体第一出口2213与第一流体换热通道连通，第二流体第一出口2216与第二流体换热通道连通。

[0070] 基座部22包括流体通道，流体通道包括第一路201、第二路202、第三路203、第四路204、第五路205和第六路206，第一路201与第一流体进口2211连通，第二路202与第一流体第一出口2213连通，第三路203与第一流体第二出口2214连通，第四路204与第二流体第一进口2215连通，第五路205与第二流体第一出口2216连通，第六路206与第二流体第二出口2217连通，其中第一路201与第二路202、第三路203中的至少一路连通，第四路204与第五路

205、第六路206中的至少一路连通。

[0071] 流体换热组件至少包括以下工作状态：

[0072] 第一种工作状态：第一路201与第二路202不连通，第一路201与第三路203连通；流体流经第一流体进口2211、第一路201、第三路203以及第一流体第二出口2214；

[0073] 第二种工作状态：第一路201与第二路202连通，第一路201与第三路203不连通；流体流经第一流体进口2211、第一路201、第二路202以及第一流体第一出口2213；

[0074] 第三种工作状态：第一路201同时与第二路202、第三路203连通；流体流经第一流体进口2211、第一路201后分成两路，其中一路流经第二路202以及第一流体第一出口2213，另一路流经第三路203以及第一流体第二出口2214；

[0075] 流体换热组件至少包括以下工作状态：

[0076] 第四种工作状态：第四路204与第五路205不连通，第四路204与第六路206连通；流体流经第二流体第一进口2215、第四路204、第六路206以及第二流体第二出口2217；

[0077] 第五种工作状态：第四路204与第五路205连通，第四路204与第六路206不连通；流体流经第二流体第一进口2215、第四路204、第五路205以及第二流体第一出口2216；

[0078] 第六种工作状态：第四路204同时与第五路205、第六路206连通，流体流经第二流体第一进口2215、第四路204后分成两路，其中一路流经第五路205以及第二流体第一出口2216，另一路流经第六路206以及第二流体第二出口2217。

[0079] 参照图5和图16，第一本体部21a、第二本体部21b的结构可参照图5所示。第一本体部21a包括第一分隔部211，第一分隔部211位于第一安装腔2202a，第一分隔部211与基座部22固定设置，第一路201与第一安装腔2202a连通，第一流体进口2211位于第一分隔部211的一侧，第一流体第一出口2213与第一流体第二出口2214位于第一分隔部211的另一侧，第一分隔部211设置有彼此不连通的两个通孔2111、2112，其中一个通孔2111与第二路202连通，其中另一个通孔2112与第三路203连通。

[0080] 第一本体部21a还包括第二分隔部212，第二分隔部212与第一分隔部211相对设置，第二分隔部212设置有至少一个连接通孔2121，连接通孔2121的面积或者两个以上连接通孔的面积之和小于第二分隔部212面积的1/2，第二分隔部212上的连接通孔2121通过第一路201与第一流体进口2211连通，第二分隔部212相对第一分隔部211可旋转，通过调节第一分隔部211上的通孔2111、2112与第二分隔部212上的连接通孔2121连通的孔口面积来调节进入第二路、第三路的流体流量以及通断第二路或第三路。流体换热组件包括定位销和密封件，基座部包括形成第一安装腔的第一底面，密封件位于第一分隔部与第一底面之间，第一底面设置有限位孔，第一分隔部设置有定位孔，定位销位于限位孔与定位孔，如此，第一分隔部与基座部固定设置，不移位。

[0081] 当然，第二本体部21b也包括第一分隔部211和第二分隔部212，第一分隔部211位于第二安装腔2202b，第一分隔部211与基座部22固定设置，第四路204与第二安装腔2202b连通，第二流体第一进口2215位于第一分隔部211的一侧，第二流体第一出口2216与第二流体第二出口2217位于第一分隔部211的另一侧，第一分隔部211设置有彼此不连通的两个通孔2111、2112，其中一个通孔2111与第五路205连通，其中另一个通孔2112与第六路206连通。

[0082] 第二分隔部212与第一分隔部211相对设置，第二分隔部212设置有至少一个连接

通孔2121,连接通孔2121的面积或者两个以上连接通孔的面积之和小于第二分隔部212面积的1/2,第二分隔部212上的连接通孔2121通过第四路204与第二流体第一进口2215连通,第二分隔部212相对第一分隔部211可旋转,通过调节第一分隔部211上的通孔2111、2112与第二分隔部212上的连接通孔2121连通的孔口面积来调节进入第五路205、第六路206的流体流量以及通断第五路和第六路。

[0083] 流体换热组件包括定位销和密封件,基座部包括形成第二安装腔的第二底面,密封件位于第一分隔部与第二底面之间,第二底面设置有限位孔,第一分隔部设置有定位孔,定位销位于限位孔与定位孔,如此,第一分隔部与基座部固定设置,不移位。

[0084] 基座部22为块体结构,具体地,基座部22为铝铸件结构。基座部22包括第一侧部2208、接壤侧部和第四侧部2210,第一侧部2208设置第一安装腔2202a的开口和第二安装腔2202b的开口,接壤侧部与第一侧部2208相邻,第一流体进口2211位于接壤侧部,接壤侧部包括第二侧部(即第一连接侧部2201)、第三侧部2209,第一侧部2208与第二侧部相邻设置,第一侧部2208与第三侧部2209相邻设置,第三侧部2209与第二侧部相对设置。第一侧部2208与第四侧部2210相对设置,第二侧部与第四侧部2210相邻设置。本文中,第一侧部并非仅限于一个平面,第一侧部指的是组件的相对侧。具体地,第一流体第一出口2213与第二流体第一出口2216位于第二侧部,第二路202为折弯型通道,第二路202包括与第一本体部21a的第一分隔部211中的通孔2111连通的第一过渡通道2219和与第一流体第一出口2213连通的第一连通通道2220,第一过渡通道2219与第一连通通道2220的通道延伸方向不同。第五路205为折弯型通道,第五路205包括与第二本体部21b的第一分隔部211中的通孔2111连通的过渡通道和与第二流体第一出口2216连通的连通通道,过渡通道与连通通道的通道延伸方向不同。如此,第一流体第一出口2213与第二流体第一出口2216位于同一侧部,方便后续装置连接。

[0085] 具体地,第一流体第一出口2213位于第二侧部,第一流体进口2211位于第二侧部,第一流体第二出口2214位于第二侧部,第三路203为折弯型通道,第二路202为折弯型通道,第三路203包括与第一分隔部211中的通孔2112连通的第二过渡通道2223和与第一流体第二出口2214连通的第二连通通道2224,第二过渡通道2223与第二连通通道2224的通道延伸方向不同,第二路202的第一过渡通道2219长度大于第三路203的第二过渡通道2223的长度。如此,第一流体第一进口、第一流体第一出口开在同一侧部,方便外部系统中的第一流体与本组件的安装连接。

[0086] 具体地,第一流体进口2211位于第二侧部,第二流体第一进口位于第三侧部2209,第一流体第一进口、第二流体进口分设于相对的两个侧部,方便管路连接,且不容易引起管路干涉。具体地,第一安装腔2202a的开口与第四侧部之间的距离大于第二安装腔2202b的开口与第四侧部之间的距离,不仅开口方便,而且便于电机安装,不干涉,便于电机连接控制。

[0087] 具体地,基座部22还包括第二流体第二进口2212,第二流体第二进口2212与第二安装腔2202b连通,流体通道还包括第七路207,第七路207与第二流体第二进口2212连通,第七路207与第二安装腔2202b连通,第二流体第一进口2215和第二流体第二进口2212位于接壤侧部。

[0088] 具体地,第二侧部设置第一开口2225,第四侧部2210设置第二开口2227、第三开口

2228中的至少一个,第一开口2225与第二开口2227连通,第一开口2225与第三开口2228连通。当然,基座部22还可包括第四开口2226,第四开口2226与第二开口2227连通,第四开口2226与第三开口2228连通,第四开口2226可位于第三侧部或其他位置。其中,第一开口2225可与流体换热模块1的第二流体换热通道连通,使得流体经第一开口2225进入基座部22后,可自第二开口2227、第三开口2228流出,流体也可经第四开口2226进入基座部22,自第二开口2227、第三开口2228流出,使得基座部22可整合不同的流路,结构上更为紧凑,且减少了较多的连接管路,使得与该组件连接后的系统更为稳定。

[0089] 参照图18,图18示出流体换热组件80的立体结构示意图。流体换热模块1”包括第一换热芯体12a和第二换热芯体12b,第一换热芯体12a与流体导通模块2’ 组装固定,第一换热芯体12a与第二换热芯体12b组装固定。流体换热模块1”包括第一流体换热通道14、第二流体换热通道15、第三流体换热通道16。第一换热芯体12a设置第一流体换热通道14的一部分,第一换热芯体12a设置第二流体换热通道15的一部分,第二换热芯体12b设置第一流体换热通道14的一部分,第二换热芯体12b设置第三流体换热通道16的一部分,第一流体换热通道14、第二流体换热通道15和第三流体换热通道16相互不连通。

[0090] 结合参照图20、图22、图23,图22、图23示出流体换热模块1”的局部剖视示意图。第一换热芯体12a包括第一孔道1205、第二孔道1206、第三孔道1207、第四孔道1208,第一换热芯体12a大体为长方体结构,第一孔道1205、第二孔道1206、第三孔道1207、第四孔道1208位于第一换热芯体12a的邻近角落位置。第二换热芯体12b包括第五孔道1209、第六孔道1210、第七孔道1211、第八孔道1212,第二换热芯体12b大体为长方体结构,第五孔道1209、第六孔道1210、第七孔道1211、第八孔道1212位于第二换热芯体12b的邻近角落位置。其中,第一孔道1205具有外端口、内端口P1,第二孔道1206具有外端口、内端口P2,第二孔道1206的外端口封闭,第三孔道1207具有内端口P3,第四孔道1208具有内端口P4,第三孔道1207的内端口P3封闭,第四孔道1208的内端口P4封闭,第三孔道1207、第四孔道1208连通形成第二流体换热通道15的一部分。第五孔道1209具有外端口P5、内端口P5’,第六孔道1210具有外端口、内端口P6,第二孔道1206的内端口P2与第五孔道的内端口P5’ 连通,第二孔道的外端口封闭,第五孔道的外端口P5封闭,第六孔道的内端口P6封闭,第一孔道、第二孔道、第五孔道、第六孔道连通形成第一流体换热通道14的一部分。第七孔道1211具有内端口P7,第八孔道1212具有内端口P8,第七孔道的内端口P7封闭,第八孔道的内端口P8封闭,第七孔道1211与第八孔道1212连通形成第三流体换热通道16的一部分。本文中,外端口是指相对位于换热芯体外部的端口,内端口是指相对位于换热芯体内部的端口。当然,本文中,各孔道的内端口或外端口封闭可以通过使换热芯体的一侧封闭,也可以在第一换热芯体、第二换热芯体之间通过设置连接板6来封闭。

[0091] 另外,参照图19、图20和图22,流体换热模块1”包括流量控制部件17,流量控制部件17包括第一接口1701、第二接口1702、第三接口1703和第四接口1704,第三接口1703与第一接口1701之间连接设置有流量控制通道1706,流量控制通道1706与第三流体换热通道16相连通,流量控制通道为曲折通道,流量控制通道1706包括第一连接区1707,第二连接区1708以及节流区1709,第一连接区1707与第三接口1703连通,第二连接区1708与第一接口1701连通,节流区1709连通第一连接区1707和第二连接区1708,且节流区1709的通道大小可变;或者节流区1709阻隔第一连接区1707和第二连接区1708;第一接口1701、第二接口

1702位于流量控制部件17的同一侧部,第三接口1703和第四接口1704位于流量控制部件17的同一侧部且不与第一接口1701位于同一侧部;第一接口1701与第七孔道1211连通,第二接口1702与第八孔道1212连通。流量控制部件17可控制流量控制通道的打开、闭合、大小调节。

[0092] 更为具体的,流量控制部件17包括阀体171、电磁阀172和安装块173,阀体171包括两个定位孔口(图上未显示),安装块173包括与定位孔口相对应的定位凸台1731,每个定位凸台1731与每个定位孔口相配合,且通过密封圈1732进行密封设置,阀体171与安装块173之间通过螺栓固定。电磁阀172位于阀体171的侧部,电磁阀172控制流量控制通道的打开和闭合。第三接口1703的中心线和第四接口1704的中心线之间的距离小于第七孔道的中心线与第八孔道的中心线之间的距离,第一接口1701为长条形,第一接口1701沿长度方向上的一端连通第三接口1703,第一接口1701沿长度方向上的另一端连通第七孔道。此处长条形意指近似为长条形,其形状相对圆形为长条形。

[0093] 参照图21,图21示出流体换热模块1''的立体结构示意图。流体换热模块1''的流量控制部件17包括本体部174、线圈部175和安装块176,线圈部175套在本体部174的外部,安装块176还包括有容置孔177,本体部174的至少部分位于容置孔177,本体部174伸入容置孔177的一部分形成流量控制通道的一部分,流量控制通道的打开、闭合和大小调节由本体部174中的阀针的运动而实现,阀针的运动由线圈部175的磁力驱动。安装块176设置第一接口、第二接口、第三接口1703、第四接口1704。

[0094] 参照图18,流体导通模块2'还包括第一单向阀23和第二单向阀24,第一单向阀23位于第二流体第一进口2215位置,第二单向阀24位于第二流体第二进口2212位置,保证流体从第二流体第一进口、第二流体第二进口进入第二安装腔2202b,通过单向阀的设置,有效控制第二流体的流动方向,防止第二本体部损坏后流体逆流,影响系统运行结果。

[0095] 上述实施方式的流体换热组件可应用于车辆热管理系统中,车辆热管理系统可以用于实现车辆空调制冷、制热、发动机冷却和/或电池加热、冷却等。

[0096] 参照图25,图25示出一种车辆热管理系统,包括电池包513、电池冷却器512、压缩机511、冷凝器510、节流元件以及流体换热组件10,车辆热管理系统包括电池冷却液和制冷剂,其中定义电池冷却液为第一流体,定义制冷剂为第二流体,第一流体流经第一流体换热通道,第二流体流经第二流体换热通道,第一外接口101与电池包的出口连通,第二外接口102与电池冷却器的进口连通,第三外接口103与电池包的进口连通,流体换热组件10还包括第四外接口104和第五外接口105,第四外接口104、第五外接口105与第二流体换热通道连通,第四外接口104与节流元件的出口连通,第五外接口105与压缩机的进口相连通。在该热管理系统中,第一流体流经流体换热组件后,温度降低,即自第一外接口101进入的第一流体温度高于自第三外接口103离开的第一流体温度,如此可用于冷却电池包。

[0097] 参照图26,图26示出一种车辆热管理系统,包括加热器501、发动机502、暖风芯体503以及流体换热组件50,车辆热管理系统包括冷却液和制冷剂,其中定义冷却液为第一流体,定义制冷剂为第二流体,第一流体流经第一流体换热通道,第二流体流经第二流体换热通道,第一流体流经第一流体换热通道,第二流体流经第二流体换热通道,第一外接口101与加热器501和/或发动机502的冷却液出口连通,第二外接口102与暖风芯体503的冷却液进口连通,第三外接口103与加热器501、发动机502中的至少一个连通;流体换热组件50还

包括第四外接口104和第五外接口105,第四外接口104、第五外接口105与第二流体换热通道连通,第四外接口104与节流元件的出口连通,第五外接口105与压缩机511的进口相连通。

[0098] 在该热管理系统中,第一流体流经流体换热组件后,温度降低,即自第一外接口101进入的第一流体温度高于自第三外接口103离开的第一流体温度,如此可用于给第二流体吸热或者用于降低发动机的冷却液温度。

[0099] 参照图27,图27示出一种车辆热管理系统,包括加热器501、发动机502、暖风芯体503、流体换热组件80、电池冷却器512、电池包513、压缩机511、冷凝器510;车辆热管理系统包括发动机冷却液、电池包冷却液、制冷剂,定义制冷剂为第三流体,定义电池包冷却液为第一流体,定义发动机冷却液为第二流体,其中,第二流体流经加热器501、发动机502、暖风芯体503。

[0100] 加热器501的出口与流体换热组件80的第二流体第二进口2212连通,加热器501的进口与流体换热组件80的第二流体第二出口(或第三开口2227)连通,发动机502的第二流体出口与流体换热组件的第二流体第一进口2215连通,发动机502的第二流体进口与流体换热组件80的第二流体第二出口(或第三开口2227)连通,暖风芯体503的第二流体进口与流体换热组件80的第二流体第二出口连通,暖风芯体503的第二流体出口与流体换热组件80的第二流体换热通道15(或第二开口2226)连通,流体换热组件80的第一流体第一进口2211与电池包513的第一流体出口连通,流体换热组件的第一流体第二出口2214与电池冷却器512的第一流体进口连通,电池冷却器512的第一流体出口与电池包513的第一流体进口连通,流体换热组件80的第一流体换热通道的出口(或第三外接口103)与电池包513的第一流体进口连通,流体换热组件80的第三流体换热通道的出口(或第四外接口104)与压缩机511的进口连通,压缩机511的出口与冷凝器510的进口连通,冷凝器510的出口与流体换热组件80的第三流体换热通道的进口(或第五外接口105)连通。

[0101] 车辆热管理系统还可用于车辆内部制冷,车辆热管理系统包括蒸发器514和膨胀阀515,压缩机511的出口与冷凝器510的进口连通,冷凝器510的出口分成两路,冷凝器510出口的其中一路与流体换热组件80的第三流体换热通道的进口(或第三接口1703)连通,冷凝器510出口的其中另一路与膨胀阀515的进口连通,膨胀阀515的出口与蒸发器514的进口连通,蒸发器514的出口与压缩机511的进口连通,流体换热组件80的第三流体换热通道的出口(或第四接口1704)与压缩机511的进口连通。

[0102] 本文中,车辆热管理系统包括与发动机的第二流体形成回路的发动机冷却系统、与电池包的第一流体形成回路的电池冷却系统以及与压缩机形成制冷剂回路的制冷系统,其中制冷系统至少包括压缩机511、冷凝器510和第二换热芯体12a中的一部分。

[0103] 车辆热管理系统5具有以下几个模式:

[0104] 1、电池预热模式

[0105] 发动机冷却系统运行,发动机的第二流体通过第二流体第二进口2212进入第二安装腔2202b,经第二流体第一出口2216进入第一换热芯体12a(第二流体换热通道);同时,电池冷却系统的第一流体通过第一流体第一进口2211进入第一安装腔2202,再经第一流体第一出口2213进入第一换热芯体12a(第一流体换热通道);第一流体与第二流体进行换热,热量从发动机冷却系统传递到电池冷却系统,使第二流体温度下降、第一流体温度上升,实现

发动机冷却,以及电池预热。

[0106] 2、发动机冷却模式与制热模式

[0107] 发动机冷却系统运行,发动机的第二流体自第二安装腔2202b经第二流体第二出口2217进入暖风芯体503,第二流体与流经暖风芯体503表面的空气进行换热,加热暖风芯体503表面的空气,热量从第二流体传递到空气,发动机第二流体温度下降,实现发动机冷却,同时,第二流体加热流经暖风芯体503表面的空气,热空气再经特定风道进入驾驶舱,实现制热功能。

[0108] 3、电池冷却模式

[0109] 发动机冷却系统运行,第二流体第一出口2216封闭,发动机的第二流体全部流经第二安装腔2202b自第二流体第二出口2217进入暖风芯体503,发动机冷却系统不与电池冷却系统以及制冷系统换热。通过流体导通模块2'的比例调节功能,电池冷却系统的第一流体按比例通过第一流体第一出口2213和第一流体第二出口2214,流经第一流体第一出口2213的电池冷却液进入第一流体换热通道,即经过第一换热芯体12a,再进入第二换热芯体12b;第一流体在第二换热芯体12b中与进入第二换热芯体12b的制冷剂进行换热,热量从电池冷却系统传递到制冷系统,降低第一流体的温度;流经第三外接口103的第一流体进入电池冷却器,第一流体与流经电池冷却器表面的空气进行换热,第一流体的温度降低,然后对电池进行冷却;通过流体导通模块的动态比例调节,实现电池冷却功能。

[0110] 4、电池冷却模式与发动机辅助冷却模式

[0111] 在实现上述电池冷却功能的基础上,流体导通模块还可按比例调节第五路205与第六路206的流量,发动机的第二流体进入第二安装腔2202b,按比例通过第二流体第一出口2216以及第二流体第二出口2217。流经第二流体第二出口2217的发动机的第二流体进入暖风芯体503,第二流体通过暖风芯体503与流经暖风芯体表面的空气进行换热,热量从第二流体传递到空气,加热空气,第二流体温度下降,实现发动机冷却;流经第二流体第一出口2216的第二流体进入第一换热芯体12a,与流经第一流体第一出口2213的第一流体换热,然后,第一流体再进入第二换热芯体12b与制冷系统进行换热,第一流体再从第三外接口103离开,热量从发动机冷却系统传递到电池冷却系统再到制冷系统,实现发动机辅助冷却,以及电池冷却功能。

[0112] 5、制冷模式

[0113] 制冷系统内的制冷剂经压缩机、冷凝器、膨胀阀后,进入蒸发器514,蒸发器514内制冷剂与空气换热,对空气冷却,实现车辆内部制冷功能。

[0114] 6、制热模式

[0115] 发动机冷却系统运行,第二流体经加热器501加热后,从第二流体第二进口2212进入,从第二流体第二出口2217离开再进入暖风芯体503,第二流体与流经暖风芯体503表面的空气进行换热,加热暖风芯体503表面的空气,热空气再经特定风道进入驾驶舱,实现制热功能。

[0116] 需要说明的是:以上实施例仅用于说明本发明而并非限制本发明所描述的技术方案,例如对“前”、“后”、“左”、“右”、“上”、“下”等方向性的界定,尽管本说明书参照上述的实施例对本发明已进行了详细的说明,但是,本领域的普通技术人员应当理解,所属技术领域的技术人员仍然可以对本发明进行相互组合、修改或者等同替换,而一切不脱离本发明的

精神和范围的技术方案及其改进,均应涵盖在本发明的权利要求范围内。

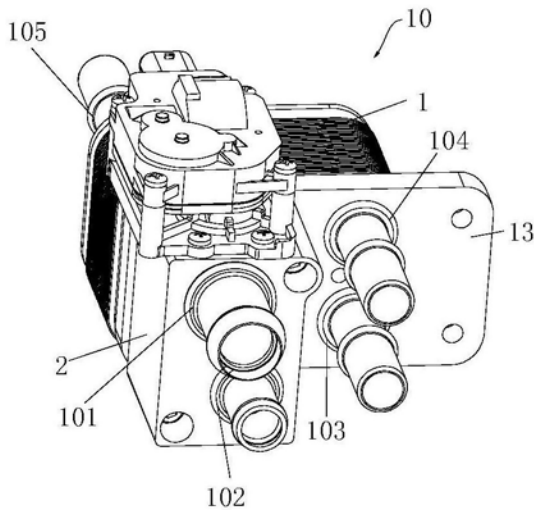


图1

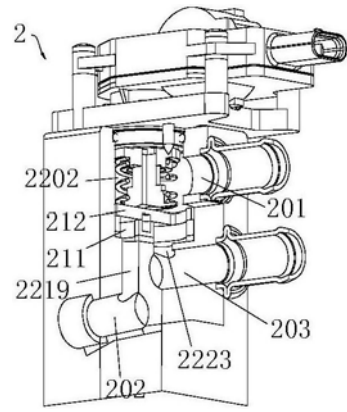


图2

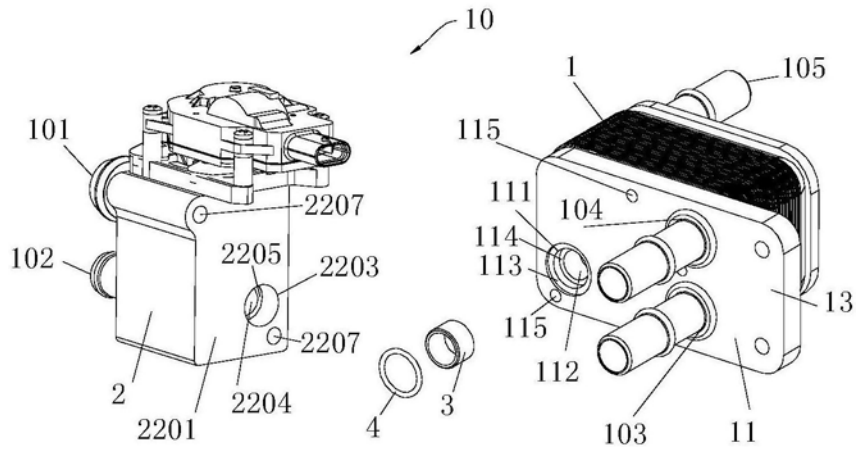


图3

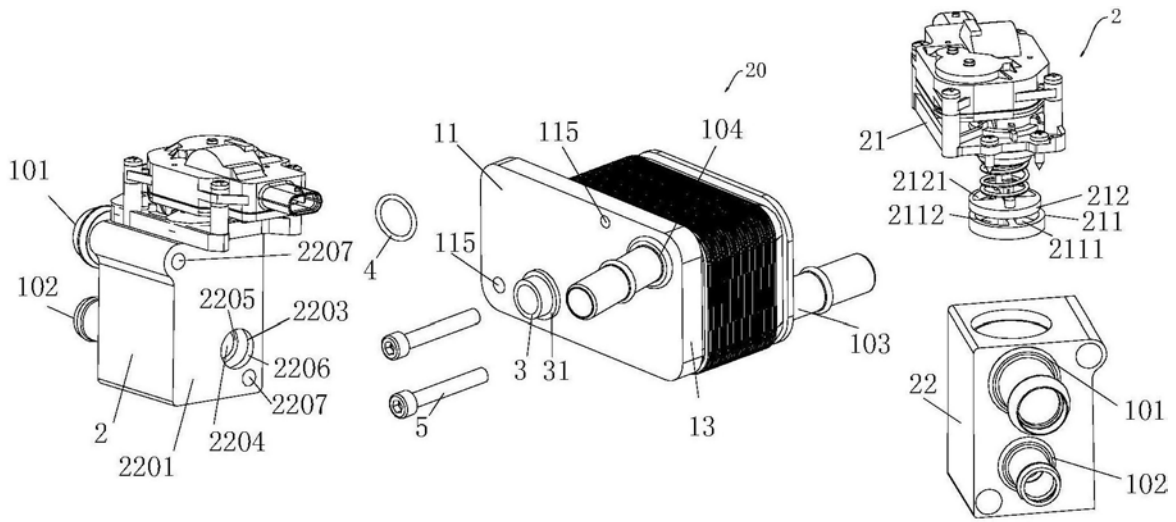


图4

图5

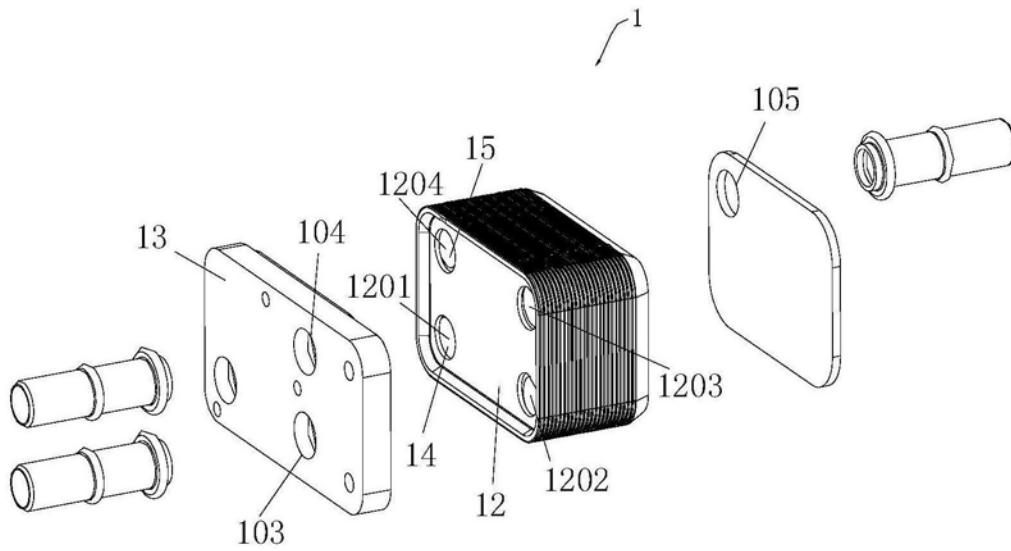


图6

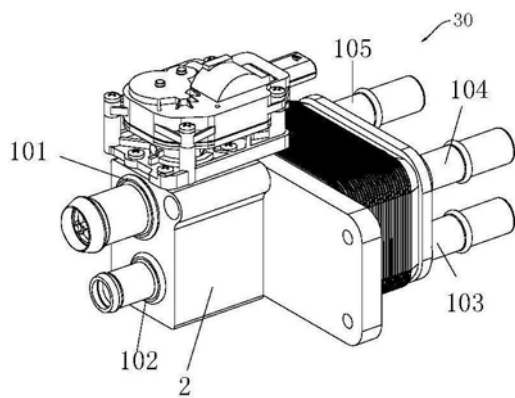


图7

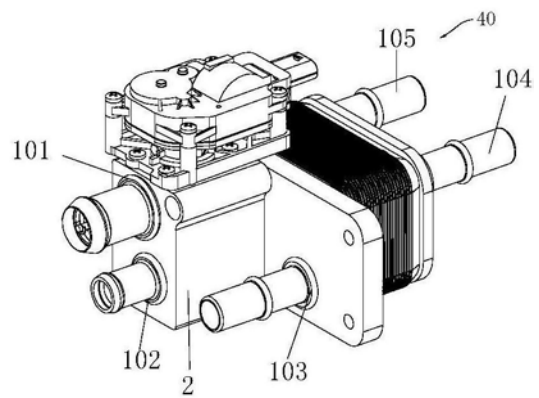


图8

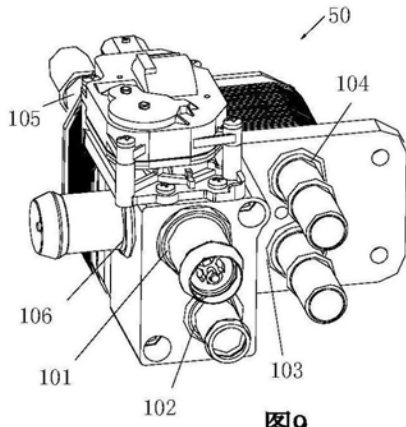


图9

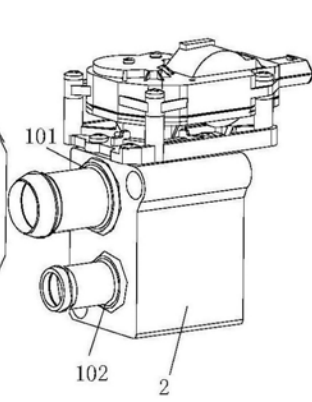


图10

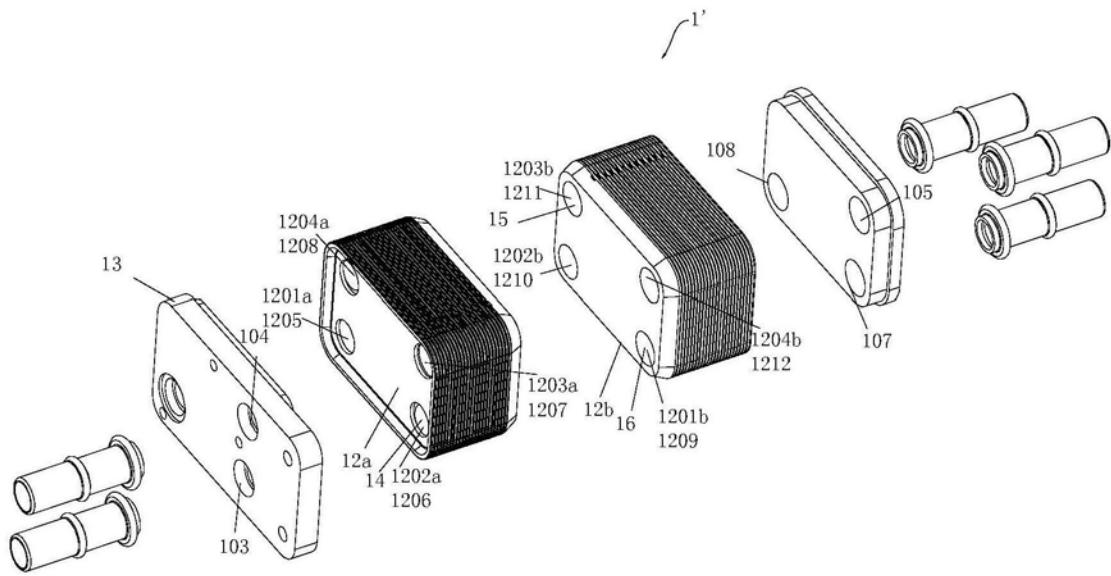
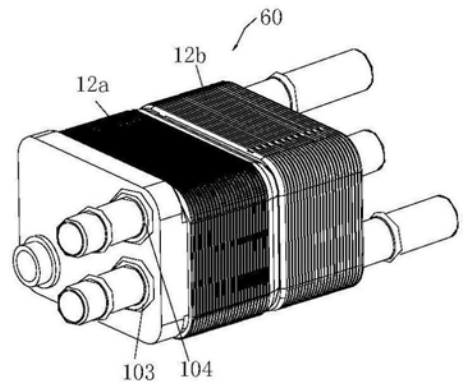


图11

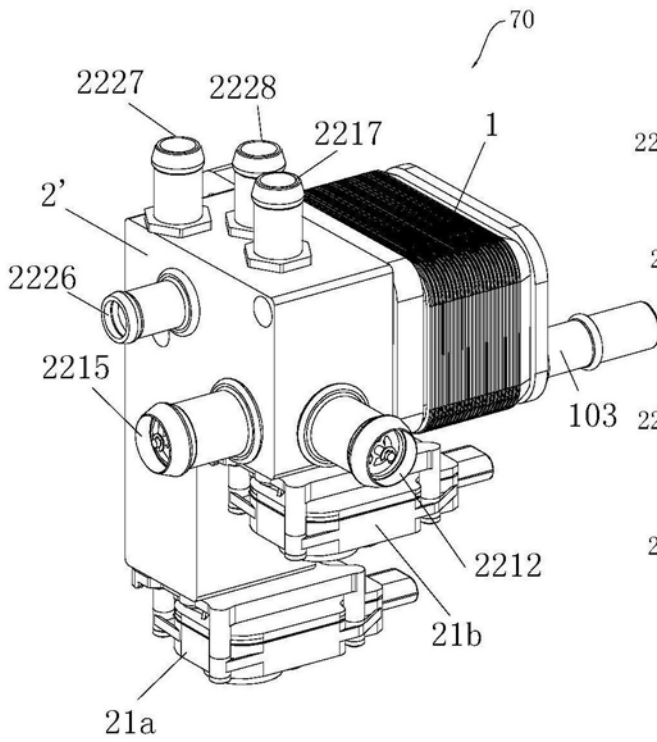


图12

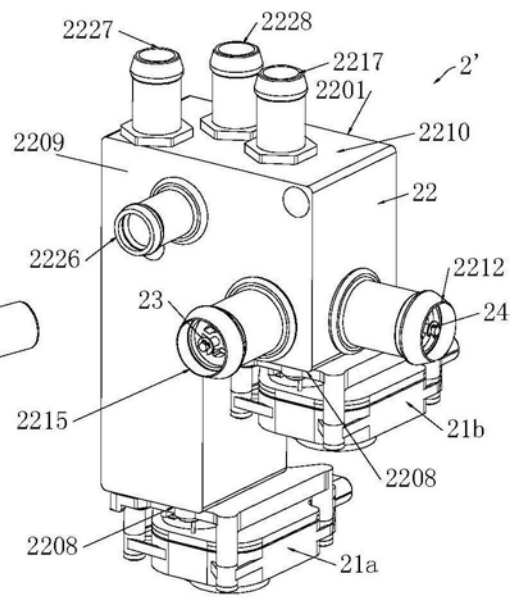


图13

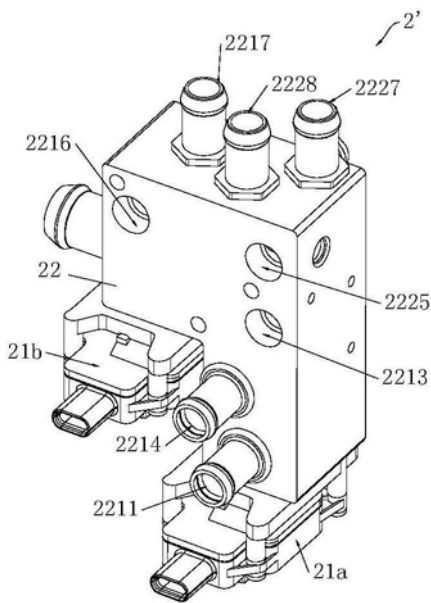


图14

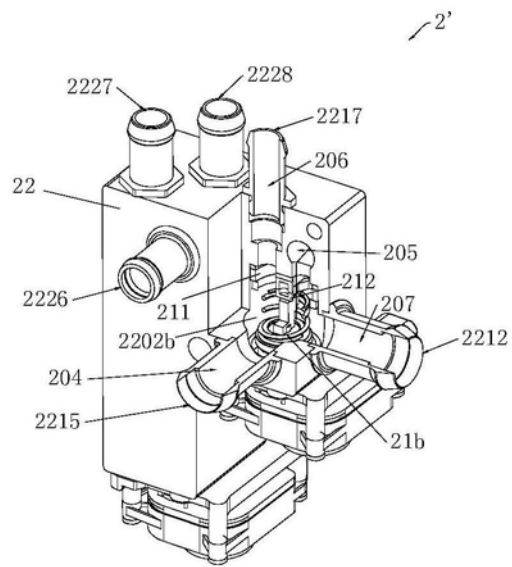


图15

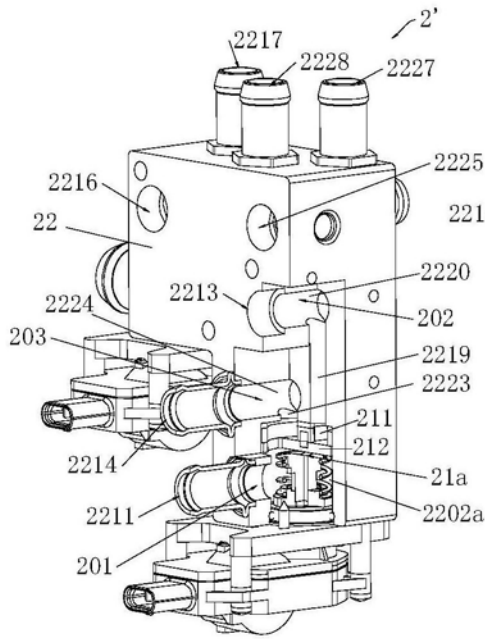


图16

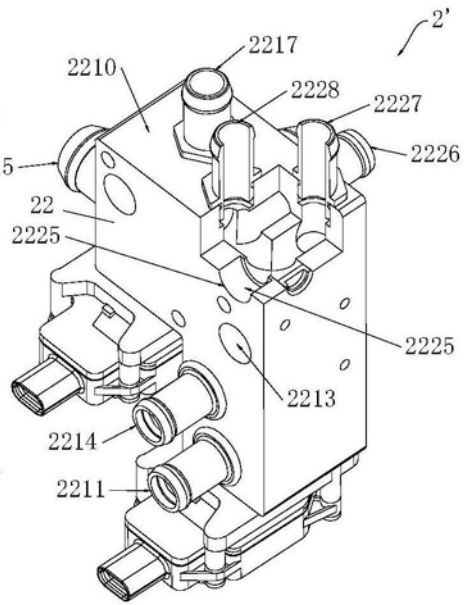


图17

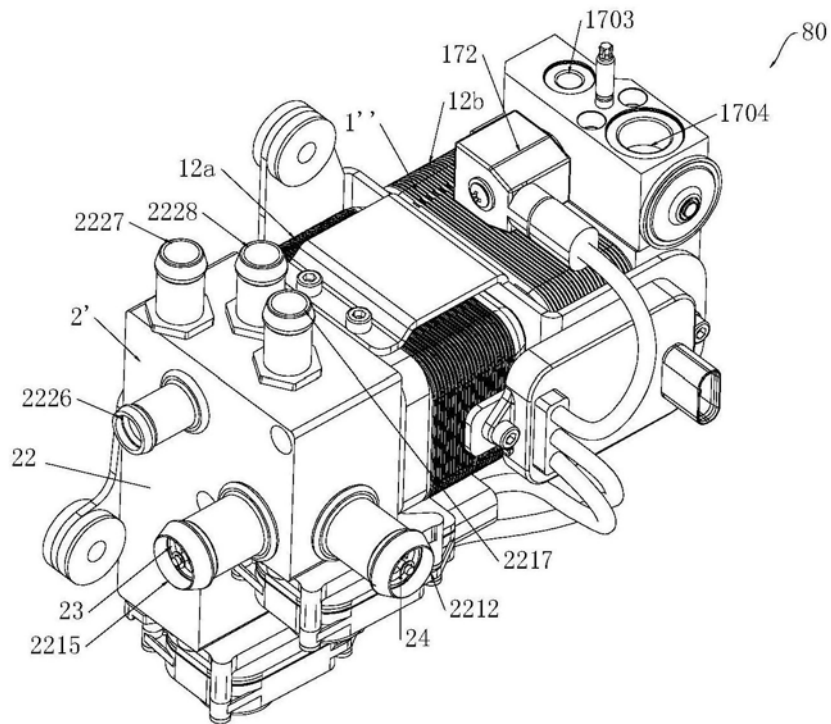


图18

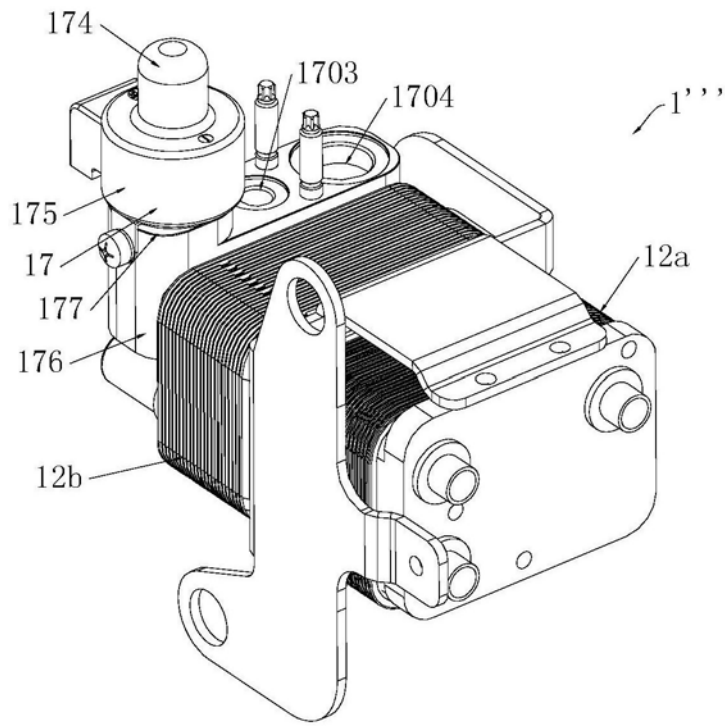


图21

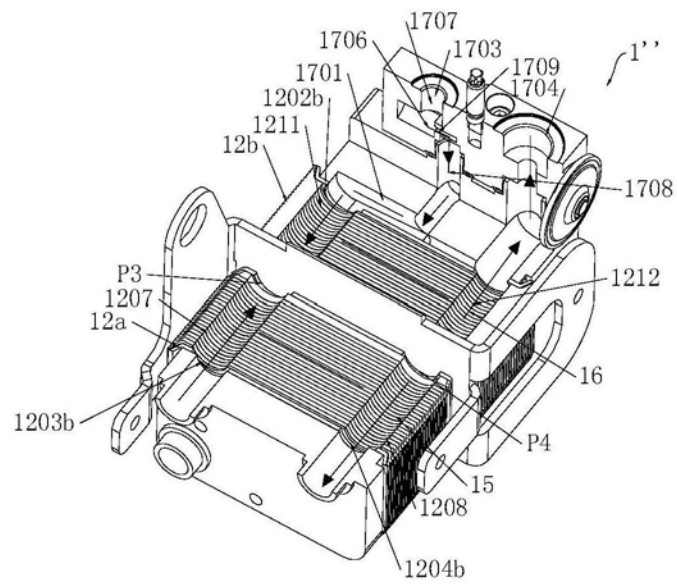


图22

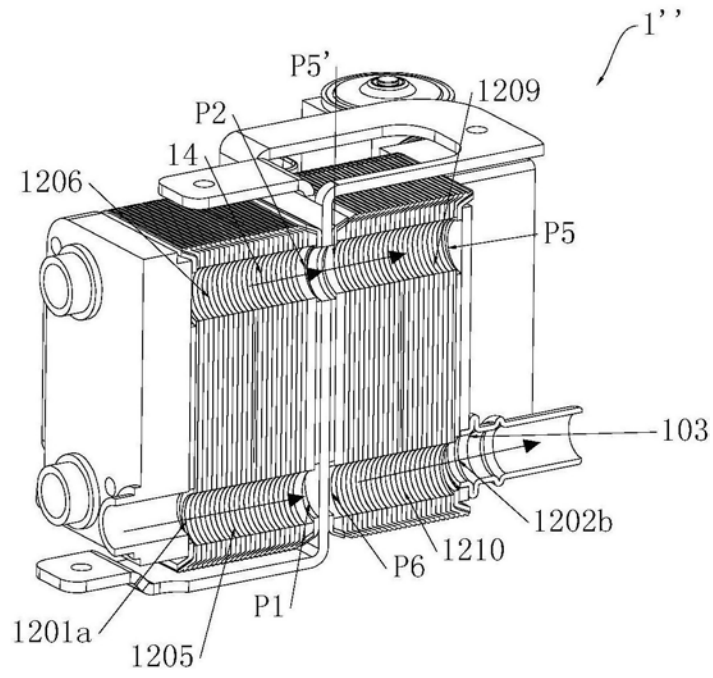


图23

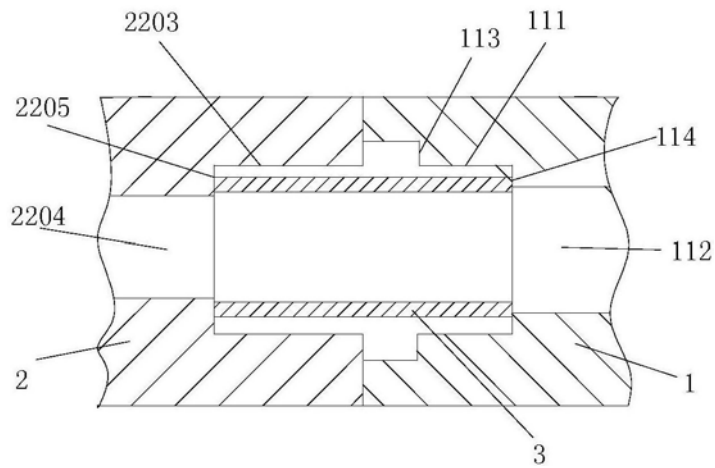


图24

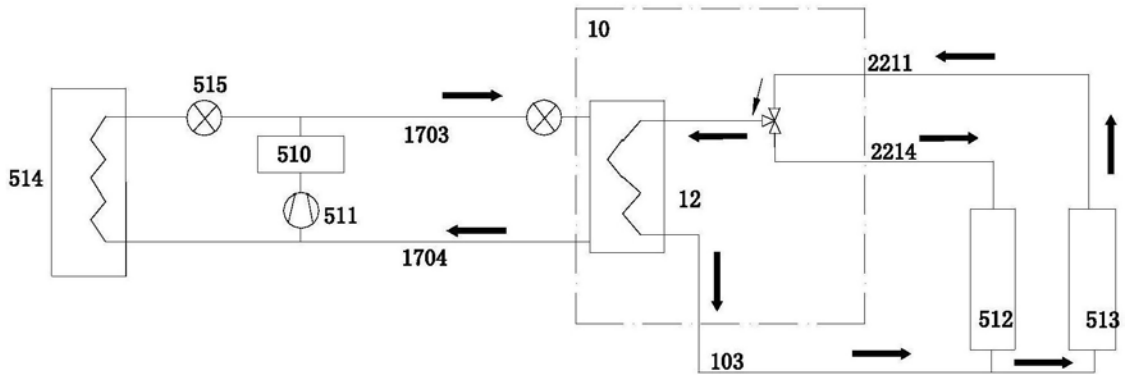


图25

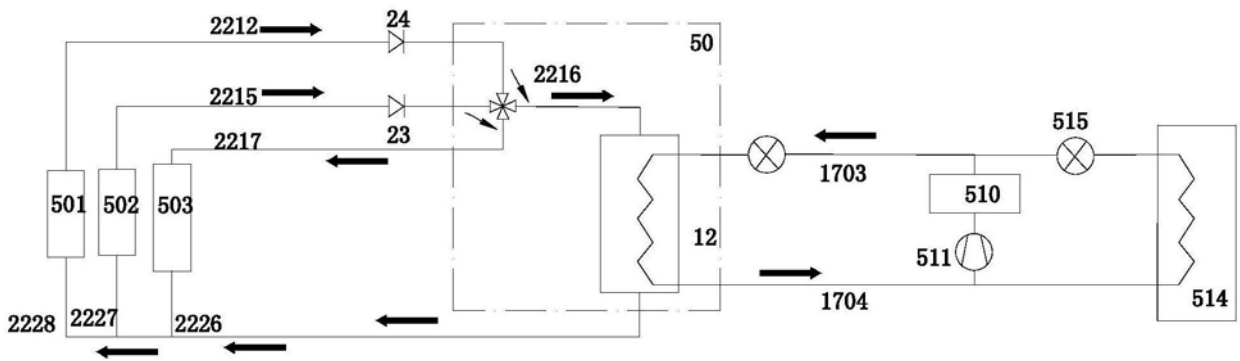


图26

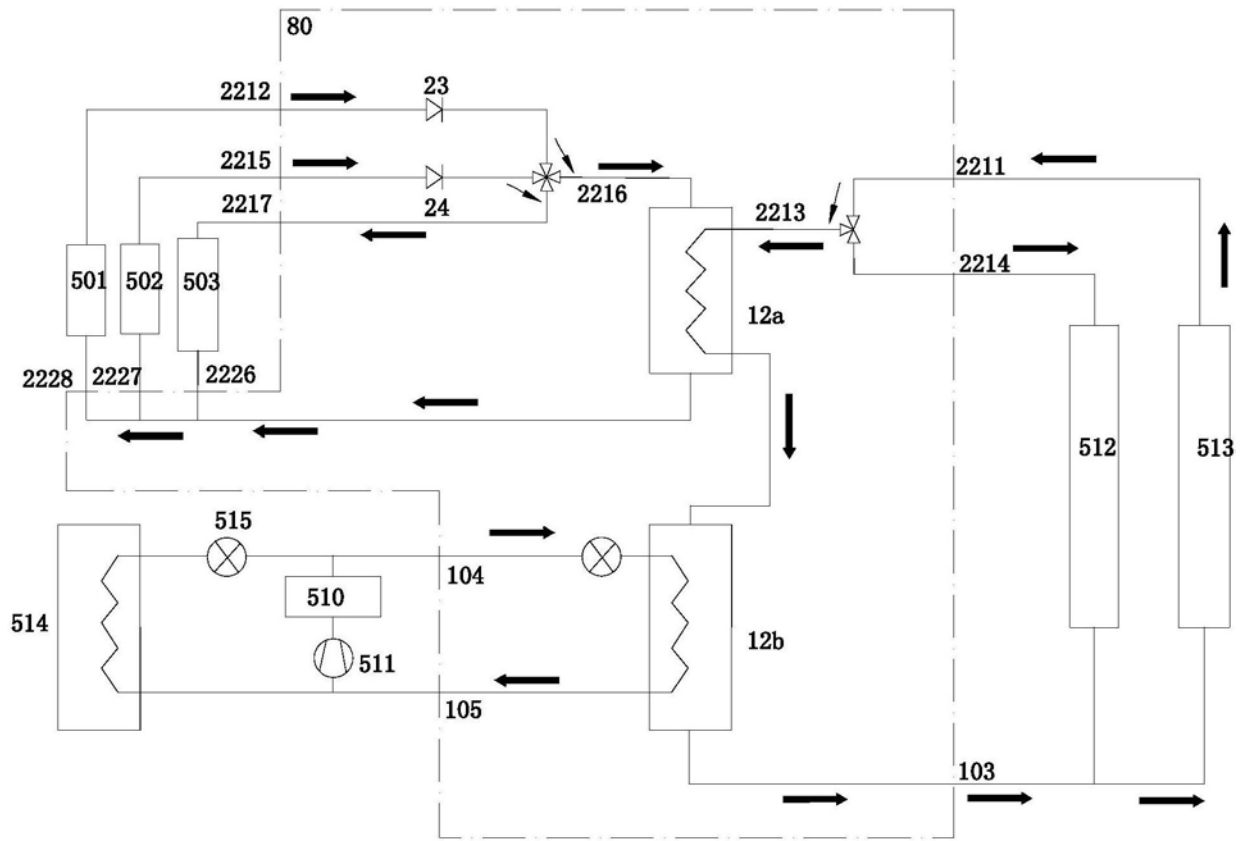


图27