



(12)发明专利

(10)授权公告号 CN 108116186 B

(45)授权公告日 2020.01.03

(21)申请号 201611084563.9

(22)申请日 2016.11.30

(65)同一申请的已公布的文献号
申请公布号 CN 108116186 A

(43)申请公布日 2018.06.05

(73)专利权人 比亚迪股份有限公司
地址 518118 广东省深圳市坪山新区比亚
迪路3009号

(72)发明人 李珍 杨志芳

(74)专利代理机构 北京英创嘉友知识产权代理
事务所(普通合伙) 11447
代理人 辛自强 陈庆超

(51)Int.Cl.
B60H 1/00(2006.01)

(56)对比文件

KR 20090089678 A,2009.08.24,
US 4483151 A,1984.11.20,
JP 2000127753 A,2000.05.09,
CN 102632792 A,2012.08.15,
CN 1482016 A,2004.03.17,
CN 203489519 U,2014.03.19,

审查员 杨皞岫

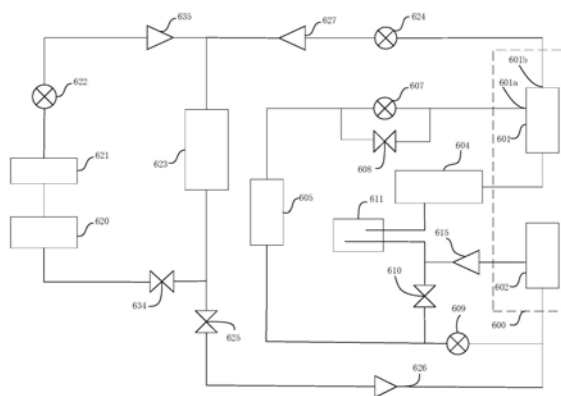
权利要求书2页 说明书20页 附图15页

(54)发明名称

汽车热管理系统及电动汽车

(57)摘要

本公开涉及一种汽车热管理系统及电动汽车,该汽车热管理系统包括热泵空调系统和车载冰箱系统,热泵空调系统包括空调压缩机、空调室内冷凝器、空调室内蒸发器和空调室外换热器,空调室内冷凝器的出口还通过第二膨胀阀与冰箱蒸发器的入口连通,冰箱蒸发器的出口还与空调室内蒸发器的入口或空调压缩机的入口连通。因此,旁路制热冰箱旁路制冷模式下,能将冰箱蒸发器替代空调室外换热器,利用冰箱制冷产生的废热实现对空调系统的制冷剂的加热,在节约能耗的基础上同时实现冰箱制冷和空调制热。



1. 一种汽车热管理系统,其特征在于,该汽车热管理系统包括热泵空调系统和车载冰箱系统,所述热泵空调系统包括空调压缩机(604)、空调室内冷凝器(601)、空调室内蒸发器(602)和空调室外换热器(605),所述空调压缩机(604)的出口与所述空调室内冷凝器(601)的入口连通,所述空调室内冷凝器(601)的出口选择性地经由第一节流支路或第一通流支路与所述空调室外换热器(605)的入口连通,所述空调室外换热器(605)的出口选择性地经由第二通流支路与所述空调压缩机(604)的入口连通或经由第二节流支路与所述空调室内蒸发器(602)的入口连通,所述空调室内蒸发器(602)的出口与所述空调压缩机(604)的入口连通,

所述车载冰箱系统包括冰箱压缩机(620)、冰箱冷凝器(621)、第一膨胀阀(622)和冰箱蒸发器(623),所述冰箱压缩机(620)的出口与所述冰箱冷凝器(621)的入口连通,所述冰箱冷凝器(621)的出口通过所述第一膨胀阀(622)与所述冰箱蒸发器(623)的入口连通,所述冰箱蒸发器(623)的出口与所述冰箱压缩机(620)的入口连通,

所述空调室内冷凝器(601)的出口还通过第二膨胀阀(624)与所述冰箱蒸发器(623)的入口连通,所述冰箱蒸发器(623)的出口还与所述空调室内蒸发器(602)的入口或所述空调压缩机(604)的入口连通;或者,所述第一节流支路和第一通流支路的出口端还与所述冰箱蒸发器(623)的入口连通,所述冰箱蒸发器(623)的出口还与所述空调室内蒸发器(602)的入口或所述空调压缩机(604)的入口连通。

2. 根据权利要求1所述的汽车热管理系统,其特征在于,所述第一节流支路上设置有第三膨胀阀(607),所述第一通流支路上设置有第一开关阀(608)。

3. 根据权利要求1所述的汽车热管理系统,其特征在于,所述热泵空调系统还包括第一膨胀开关阀(603),该第一膨胀开关阀(603)的入口和出口分别与所述空调室内冷凝器(601)和所述空调室外换热器(605)连通,所述第一节流支路为所述第一膨胀开关阀(603)的节流流道,所述第一通流支路为所述第一膨胀开关阀(603)的通流流道。

4. 根据权利要求1所述的汽车热管理系统,其特征在于,所述第二节流支路上设置有第四膨胀阀(609),所述第二通流支路上设置有第二开关阀(610)。

5. 根据权利要求1所述的汽车热管理系统,其特征在于,所述空调室内蒸发器(602)的出口经由第一单向阀(615)与所述空调压缩机(604)的入口连通。

6. 根据权利要求1所述的汽车热管理系统,其特征在于,所述热泵空调系统还包括气液分离器(611),所述空调室内蒸发器(602)的出口与所述气液分离器(611)的入口连通,所述气液分离器(611)的出口与所述空调压缩机(604)的入口连通。

7. 根据权利要求1所述的汽车热管理系统,其特征在于,所述汽车热管理系统还包括第三开关阀(625)和第四开关阀(634),所述冰箱蒸发器(623)的出口通过所述第三开关阀(625)与所述空调室内蒸发器(602)的入口或所述空调压缩机(604)的入口连通,所述冰箱蒸发器(623)的出口通过所述第四开关阀(634)与所述冰箱压缩机(620)的入口连通。

8. 根据权利要求7所述的汽车热管理系统,其特征在于,所述汽车热管理系统还包括第二单向阀(626),所述冰箱蒸发器(623)的出口依次通过所述第三开关阀(625)和所述第二单向阀(626)与所述空调室内蒸发器(602)的入口或所述空调压缩机(604)的入口连通。

9. 根据权利要求1所述的汽车热管理系统,其特征在于,所述汽车热管理系统还包括第三单向阀(627)和第四单向阀(635),所述空调室内冷凝器(601)的出口依次通过所述第二

膨胀阀 (624) 和所述第三单向阀 (627) 与所述冰箱蒸发器 (623) 的入口连通, 所述第一膨胀阀 (622) 通过所述第四单向阀 (635) 与所述冰箱蒸发器 (623) 的入口连通。

10. 根据权利要求1所述的汽车热管理系统, 其特征在于, 所述第一节流支路和第一通流支路的出口端还与所述冰箱蒸发器 (623) 的入口连通, 所述汽车热管理系统还包括第五开关阀 (628) 和第六开关阀 (629), 所述第一节流支路和第一通流支路的出口端通过所述第五开关阀 (628) 与所述空调室外换热器 (605) 的入口连通, 所述第一节流支路和第一通流支路的出口端通过所述第六开关阀 (629) 与所述冰箱蒸发器 (623) 的入口连通。

11. 根据权利要求10所述的汽车热管理系统, 其特征在于, 所述汽车热管理系统还包括第四单向阀 (635) 和第五单向阀 (630), 所述第一膨胀阀 (622) 通过所述第四单向阀 (635) 与所述冰箱蒸发器 (623) 的入口连通, 所述第一节流支路和第二通流支路的出口端依次通过所述第六开关阀 (629) 和第五单向阀 (630) 与所述冰箱蒸发器 (623) 的入口连通。

12. 根据权利要求1所述的汽车热管理系统, 其特征在于, 所述第一节流支路和第一通流支路的出口端还与所述冰箱蒸发器 (623) 的入口连通, 所述汽车热管理系统还包括第一流量阀 (631) 和第二流量阀 (632), 所述第一节流支路和第一通流支路的出口端通过所述第一流量阀 (631) 与所述空调室外换热器 (605) 的入口连通, 所述第一节流支路和第一通流支路的出口端通过所述第二流量阀 (632) 与所述冰箱蒸发器 (623) 的入口连通。

13. 根据权利要求12所述的汽车热管理系统, 其特征在于, 所述汽车热管理系统还包括第四单向阀 (635) 和第六单向阀 (633), 所述第一膨胀阀 (622) 通过所述第四单向阀 (635) 与所述冰箱蒸发器 (623) 的入口连通, 所述第一节流支路和第二通流支路的出口端依次通过所述第二流量阀 (632) 和第六单向阀 (633) 与所述冰箱蒸发器 (623) 的入口连通。

14. 一种电动汽车, 其特征在于, 所述电动汽车包括根据权利要求1至13中任一项所述的汽车热管理系统。

汽车热管理系统及电动汽车

技术领域

[0001] 本公开涉及电动汽车的车载冰箱领域,具体地,涉及一种汽车热管理系统及电动汽车。

背景技术

[0002] 车载冰箱是汽车上携带的冷藏柜,是国际市场上流行的新一代冷藏器具。在相关技术中,采用独立微型压缩机对车载冰箱制冷时,制冷功率小,制冷速度慢。采用传统空调系统对车载冰箱制冷时,由于制冷核心部件为机械式压缩机,冰箱进行快速制冷时会损耗整车的动力系统输出,影响用户驾驶体验;另外,若整车空调系统未开启,仅仅因车载冰箱制冷而开启空调系统,会造成整车能耗浪费,且噪音大。

发明内容

[0003] 为了解决现有技术中存在的问题,根据本公开的第一方面,提供一种汽车热管理系统,该汽车热管理系统包括热泵空调系统和车载冰箱系统,所述热泵空调系统包括空调室内冷凝器、空调室内蒸发器、空调压缩机和空调室外换热器,所述空调压缩机的出口与所述空调室内冷凝器的入口连通,所述空调室内冷凝器的出口选择性地经由第一节流支路或第一通流支路与所述空调室外换热器的入口连通,所述空调室外换热器的出口选择性地经由第二通流支路与所述空调压缩机的入口连通或经由第二节流支路与所述空调室内蒸发器的入口连通,所述空调室内蒸发器的出口与所述空调压缩机的入口连通,所述车载冰箱系统包括冰箱压缩机、冰箱冷凝器、第一膨胀阀和冰箱蒸发器,所述冰箱压缩机的出口与所述冰箱冷凝器的入口连通,所述冰箱冷凝器的出口通过所述第一膨胀阀与所述冰箱蒸发器的入口连通,所述冰箱蒸发器的出口与所述冰箱压缩机的入口连通,所述空调室内冷凝器的出口还通过第二膨胀阀与所述冰箱蒸发器的入口连通,所述冰箱蒸发器的出口还与所述空调室内蒸发器的入口或所述空调压缩机的入口连通;或者,所述第一节流支路和第一通流支路的出口端还与所述冰箱蒸发器的入口连通,所述冰箱蒸发器的出口还与所述空调室内蒸发器的入口或所述空调压缩机的入口连通。

[0004] 可选地,所述第一节流支路上设置有第三膨胀阀,所述第一通流支路上设置有第一开关阀。

[0005] 可选地,所述热泵空调系统还包括第一膨胀开关阀,该第一膨胀开关阀的入口和出口分别与所述空调室内冷凝器和所述空调室外换热器连通,所述第一节流支路为所述第一膨胀开关阀的节流流道,所述第一通流支路为所述第一膨胀开关阀的通流流道。

[0006] 可选地,所述第二节流支路上设置有第四膨胀阀,所述第二通流支路上设置有第二开关阀。

[0007] 可选地,所述空调室内蒸发器的出口经由第一单向阀与所述空调压缩机的入口连通。

[0008] 可选地,所述热泵空调系统还包括气液分离器,所述空调室内蒸发器的出口与所

述气液分离器的入口连通,所述气液分离器的出口与所述空调压缩机的入口连通。

[0009] 可选地,所述汽车热管理系统还包括第三开关阀和第四开关阀,所述冰箱蒸发器的出口通过所述第三开关阀与所述空调室内蒸发器的入口或所述空调压缩机的入口连通,所述冰箱蒸发器的出口通过所述第四开关阀与所述冰箱压缩机的入口连通

[0010] 可选地,所述汽车热管理系统还包括第二单向阀,所述冰箱蒸发器的出口依次通过所述第三开关阀和所述第二单向阀与所述空调室内蒸发器的入口或所述空调压缩机的入口连通。

[0011] 可选地,所述汽车热管理系统还包括第三单向阀和第四单向阀,所述空调室内冷凝器的出口依次通过所述第二膨胀阀和所述第三单向阀与所述冰箱蒸发器的入口连通,所述第一膨胀阀通过所述第四单向阀与所述冰箱蒸发器的入口连通。

[0012] 可选地,所述汽车热管理系统还包括第五开关阀和第六开关阀,所述第一节流支路和第一通流支路的出口端通过所述第五开关阀与所述空调室外换热器的入口连通,所述第一节流支路和第一通流支路的出口端通过所述第六开关阀与所述冰箱蒸发器的入口连通。

[0013] 可选地,所述汽车热管理系统还包括第四单向阀和第五单向阀,所述第一膨胀阀通过所述第四单向阀与所述冰箱蒸发器的入口连通,所述第一节流支路和第一通流支路的出口端依次通过所述第六开关阀和第五单向阀与所述冰箱蒸发器的入口连通。

[0014] 可选地,所述汽车热管理系统还包括第一流量阀和第二流量阀,所述第一节流支路和第一通流支路的出口端通过所述第一流量阀与所述空调室外换热器的入口连通,所述第一节流支路和第一通流支路的出口端通过所述第二流量阀与所述冰箱蒸发器的入口连通。

[0015] 可选地,所述汽车热管理系统还包括第四单向阀和第六单向阀,所述第一膨胀阀通过所述第四单向阀与所述冰箱蒸发器的入口连通,所述第一节流支路和第一通流支路的出口端依次通过所述第二流量阀和第六单向阀与所述冰箱蒸发器的入口连通。

[0016] 根据本公开的第二方面,提供一种电动汽车,包括根据本公开的第一方面提供的所述汽车热管理系统。

[0017] 通过上述技术方案,由于增加车载冰箱系统,并将车载冰箱系统的冰箱蒸发器串联在空调室内冷凝器和空调室内蒸发器之间形成的冰箱制冷旁路上。这样,在空调旁路制冷模式下,可以将冰箱蒸发器替代空调室外换热器,从而利用冰箱制冷产生的废热实现对空调系统的制冷剂的加热,在节约能耗的基础上同时实现冰箱制冷和空调制热。另外,在本公开中,车载冰箱系统和空调系统彼此相互独立运行,互不干扰。此外,由于增加了一条冰箱制冷旁路,可以允许冰箱制冷时切换多种工作模式,满足用户不同程度的冰箱制冷需求。

[0018] 本公开的其他特征和优点将在随后的具体实施方式部分予以详细说明。

附图说明

[0019] 附图是用来提供对本公开的进一步理解,并且构成说明书的一部分,与下面的具体实施方式一起用于解释本公开,但并不构成对本公开的限制。在附图中:

[0020] 图1是根据本公开的一种实施方式的热泵空调系统的结构示意图;

- [0021] 图2是根据本公开的另一种实施方式的热泵空调系统的结构示意图；
- [0022] 图3是根据本公开的另一种实施方式的热泵空调系统的结构示意图；
- [0023] 图4是根据本公开的一种实施方式的汽车热管理系统的结构示意图；
- [0024] 图5是根据本公开的另一种实施方式提供的汽车热管理系统的结构示意图；
- [0025] 图6是根据本公开的另一种实施方式的汽车热管理系统的结构示意图；
- [0026] 图7是根据本公开的另一种实施方式的汽车热管理系统的结构示意图；
- [0027] 图8是根据本公开的另一种实施方式的汽车热管理系统的结构示意图；
- [0028] 图9是根据本公开的另一种实施方式的汽车热管理系统的结构示意图；
- [0029] 图10是本公开优选实施方式提供的膨胀开关阀的俯视结构示意图；
- [0030] 图11是沿图10中线AB-AB所剖得的剖面结构示意图,其中,第一阀口和第二阀口均处于打开状态；
- [0031] 图12是本公开优选实施方式提供的膨胀开关阀的沿一个视角的正视结构示意图；
- [0032] 图13是沿图10中线AB-AB所剖得的剖面结构示意图,其中,第一阀口处于打开状态,第二阀口处于闭合状态；
- [0033] 图14是沿图10中线AB-AB所剖得的剖面结构示意图,其中,第一阀口处于闭合状态,第二阀口处于打开状态；
- [0034] 图15是本公开优选实施方式提供的膨胀开关阀的沿另一个视角的正视结构示意图；
- [0035] 图16是沿图15中线AC-AC所剖得的剖面结构示意图,其中,第一阀口处于打开状态,第二阀口处于闭合状态；
- [0036] 图17是本公开优选实施方式提供的膨胀开关阀的第一内部结构示意图,其中,第一阀口和第二阀口均处于打开状态；
- [0037] 图18是图17中A部的局部放大图；
- [0038] 图19是本公开优选实施方式提供的膨胀开关阀的第二内部结构示意图,其中,第一阀口处于打开状态,第二阀口处于关闭状态；
- [0039] 图20是本公开优选实施方式提供的膨胀开关阀的第三内部结构示意图,其中,第一阀口处于关闭状态,第二阀口均处于打开状态。

具体实施方式

[0040] 以下结合附图对本公开的具体实施方式进行详细说明。应当理解的是,此处所描述的具体实施方式仅用于说明和解释本公开,并不用于限制本公开。

[0041] 在本公开中,在未作相反说明的情况下,使用的方位词如“上、下、左、右”通常是相对于附图的图面方向而言的,“上游、下游”是相对于媒介,如,制冷剂的流动方向而言的,具体地,朝向制冷剂的流动方向为下游,背离制冷剂的流动方向为上游,“内、外”是指相应部件轮廓的内与外。

[0042] 在本发明中,电动汽车可以包括纯电动汽车、混合动力汽车、燃料电池汽车。

[0043] 图1是根据本发明的一种实施方式的热泵空调系统的结构示意图。如图1所示,该系统可以包括:HVAC(采暖通风及空调,Heating Ventilation and Air Conditioning)总成600和风门机构(未示出),其中,风门机构可以用于导通通向空调室内蒸发器602和空调

室内冷凝器601的风道,或者导通通向空调室内蒸发器602的风道。此外,所述系统还包括空调压缩机604和空调室外换热器605。其中,HVAC总成600可以包括空调室内冷凝器601和空调室内蒸发器602。空调压缩机604的出口与空调室内冷凝器601的入口连通,空调室内冷凝器601的出口选择性地经由第一节流支路或第一通流支路与空调室外换热器605的入口连通,空调室外换热器605的出口选择性地经由第二节流支路与空调室内蒸发器602的入口连通或经由第二通流支路与空调压缩机604的入口连通,空调室内蒸发器602的出口与空调压缩机604的入口连通。

[0044] 在本发明中,空调室内冷凝器601的出口要么经由第一节流支路与空调室外换热器605的入口连通,要么经由第一通流支路与空调室外换热器605的入口连通。可以采用多种方式来实现这种连通方式。例如,在一种实施方式中,如图1所示,热泵空调系统还可以包括第一膨胀开关阀603,该第一膨胀开关阀603的入口与空调室内冷凝器601的出口连通,该第一膨胀开关阀603的出口与空调室外换热器605的入口连通,其中,第一节流支路为第一膨胀开关阀603的节流流道,第一通流支路为第一膨胀开关阀603的通流流道。

[0045] 在本发明中,膨胀开关阀是同时具有膨胀阀功能(亦可称为电子膨胀阀功能)和开关阀功能(亦可称为电磁阀功能)的阀门,可以将其视为是开关阀与膨胀阀的集成。在膨胀开关阀的内部形成有通流流道和节流流道,当膨胀开关阀作为开关阀使用时,其内部的通流流道导通,此时形成通流支路;当膨胀开关阀作为膨胀阀使用时,其内部的节流流道导通,此时形成节流支路。

[0046] 作为另一种替换的实施方式,如图2所示,该热泵空调系统还可以包括第一开关阀608和第三膨胀阀607,其中,第一通流支路上设置有第一开关阀608,第一节流支路上设置有第三膨胀阀607。具体地,如图2所示,空调室内冷凝器601的出口经由第一开关阀608与空调室外换热器605的入口连通以形成第一通流支路,空调室内冷凝器601的出口经由第三膨胀阀607与空调室外换热器605的入口连通以形成第一节流支路。在空调制冷模式下,第一开关阀608导通,第三膨胀阀607关闭,空调室内冷凝器601的出口经由第一通流支路与空调室外换热器605的入口连通。在空调制热模式下,第三膨胀阀607导通,第一开关阀608关闭,空调室内冷凝器601的出口经由第一节流支路与空调室外换热器605的入口连通。

[0047] 与第一通流支路和第一节流支路的实现方式相类似,作为第二通流支路和第二节流支路的其中一种实施方式,如图1所示,第二通流支路上设置有第二开关阀610,第二节流支路上设置有第四膨胀阀609。具体地,如图3所示,空调室外换热器605的出口经由第二开关阀610与空调压缩机604的入口连通以形成第二通流支路,空调室外换热器605的出口经由第四膨胀阀609与空调室内蒸发器602的入口连通以形成第二节流支路。在空调制冷模式下,第四膨胀阀609导通,第二开关阀610关闭,空调室外换热器605的出口经由第二节流支路与空调室内蒸发器602的入口连通。在空调制热模式下,第二开关阀610导通,第四膨胀阀609关闭,空调室外换热器605的出口经由第二通流支路与空调压缩机604的入口连通。

[0048] 图3示出了根据本发明的另一实施方式的热泵空调系统的结构示意图。如图3所示,该热泵空调系统还可以包括气液分离器611和第一单向阀615,其中,空调室内蒸发器602的出口与气液分离器611的入口连通,气液分离器611的出口与空调压缩机604的入口连通。这样,经空调室内蒸发器602流出的制冷剂可以首先经过气液分离器611进行气液分离,分离出的气体再回流到空调压缩机604中,从而防止液态制冷剂进入到空调压缩机604而损

坏空调压缩机604,从而可以延长空调压缩机604的使用寿命,并提高整个热泵空调系统的效率。空调室内蒸发器602的出口通过第一单向阀615与气液分离器611的入口连通。这里,设置第一单向阀615是为了防止在空调制热模式(以下将详细描述)下制冷剂回流至空调室内蒸发器602,影响采暖效果。

[0049] 在本公开提供的热泵空调系统中,可使用R134a、R410a、R32、R290等各种制冷剂,优先选用中高温制冷剂。

[0050] 在本文中,如图4至图9所示,本公开还提供一种车载冰箱系统,该车载冰箱系统可以包括冰箱压缩机620、冰箱冷凝器621、第一膨胀阀622和冰箱蒸发器623,冰箱压缩机620的出口与冰箱冷凝器621的入口连通,冰箱冷凝器621的出口通过第一膨胀阀622与冰箱蒸发器623的入口连通,冰箱蒸发器623的出口与冰箱压缩机620的入口连通。

[0051] 为本领域技术人员所熟知的是,车载冰箱冷藏/冷冻箱体通常是由导热材料(如铝)制成,其外表面通常包覆有该冰箱蒸发器,低温低压的制冷剂进入冰箱蒸发器进行蒸发,以与冰箱冷藏/冷冻箱体进行热交换,降低冰箱冷藏/冷冻箱体内部的温度,从而实现冷藏/冷冻的功能。

[0052] 图4是根据本公开的第一种实施方式提供的汽车热管理系统的结构示意图。如图4所示,该汽车热管理系统可以包括上文所介绍的热泵空调系统和车载冰箱系统。其中,空调室内冷凝器601的出口还经由第二膨胀阀624与冰箱蒸发器623的入口连通,冰箱蒸发器623的出口还与空调室内蒸发器602的入口连通。即,如图4所示,该空调室内冷凝器601具有第一出口601a和第二出口601b。其中,该空调室内冷凝器601的第一出口601a选择性地经由第一节流支路或第一通流支路与空调室外换热器605的入口连通。该空调室内冷凝器601的第二出口601b经由第二膨胀阀624与冰箱蒸发器623的入口连通。

[0053] 这里,空调室内冷凝器601可以本身自带两个出口,也可以通过在空调室内冷凝器601的出口连接一个三通阀以扩展出两个出口,这两种情况均落入本公开的保护范围。

[0054] 即,作为本公开的第一种实施方式中的主要的发明构思,是通过增加车载冰箱系统,并将车载冰箱系统的冰箱蒸发器串联在空调室内冷凝器和空调室内蒸发器之间形成的冰箱制冷旁路上。在汽车热管理系统的第二种实施方式中,该冰箱制冷旁路包括由第二膨胀阀624和冰箱蒸发器623共同组成的用于冰箱制冷的制冷剂分流支路。

[0055] 为了防止在冰箱系统制冷模式下,低温低压的制冷剂流向空调室内蒸发器602,如图4所示,汽车热管理系统还包括第三开关阀625,该第三开关阀625设置于冰箱蒸发器623的出口和空调室内蒸发器602的入口之间。

[0056] 为了防止在空调制冷冰箱旁路制冷模式下,低温低压的制冷剂回流至冰箱蒸发器623,如图4所示,汽车热管理系统还包括第二单向阀626,该第二单向阀626设置于冰箱蒸发器623的出口和空调室内蒸发器602的入口之间。即,第二单向阀626只能单向地允许制冷剂从冰箱蒸发器623的出口流向空调室内蒸发器602的入口,而不能向相反方向流动。

[0057] 作为另一种替代的实施方式,如图5所示,在本公开提供的第二种实施方式中,该汽车热管理系统也可以包括上文所介绍的热泵空调系统和车载冰箱系统。其中,空调室内冷凝器601的出口也还经由第二膨胀阀624与冰箱蒸发器623的入口连通,冰箱蒸发器623的出口还与空调压缩机604的入口连通。

[0058] 即,如图4和图5所示,上述第一种实施方式和第二种实施方式的差异仅仅在于冰

箱蒸发器623的出口的连接方式。具体地,在第一种实施方式中,如图4所示,冰箱蒸发器623的出口与空调室内蒸发器602的入口连通。而在第二种实施方式中,如图5所示,冰箱蒸发器623的出口绕开空调室内蒸发器602与空调压缩机604连通。

[0059] 与第一种实施方式的实现方式相类似,为了防止在冰箱系统制冷模式下,低温低压的制冷剂流向空调室内蒸发器602,如图5所示,汽车热管理系统还包括第三开关阀625,该第三开关阀625设置于冰箱蒸发器623的出口和空调压缩机604的入口之间。

[0060] 与第一种实施方式的实现方式相类似,为了防止在空调制冷冰箱旁路制冷模式下,低温低压的制冷剂回流至冰箱蒸发器623,如图5所示,汽车热管理系统还包括第二单向阀626,该第二单向阀626设置于冰箱蒸发器623的出口和空调压缩机604的入口之间。即,第二单向阀626只能单向地允许制冷剂从冰箱蒸发器623的出口流向空调压缩机604的入口,而不能向相反方向流动。

[0061] 为了防止在冰箱极速制冷模式下,从第一膨胀阀622的出口流出的低温低压的制冷剂流向空调室内冷凝器601,如图4和图5所示,汽车热管理系统还包括第三单向阀627,第三单向阀627设置于第二膨胀阀624的出口和冰箱蒸发器623的入口之间。即,第一单向阀626只能单向地允许制冷剂从空调室内冷凝器601的出口流向冰箱蒸发器623的入口,而不能向相反方向流动。

[0062] 为了防止在空调旁路制热冰箱旁路制冷模式下,低温低压的制冷剂流向冰箱压缩机620,如图4和图5所示,车载冰箱系统还包括第四开关阀634,该第四开关阀634设置于冰箱蒸发器623的出口和冰箱压缩机620的入口之间。

[0063] 为了防止在空调旁路制热冰箱旁路制冷模式下,低温低压的制冷剂流向冰箱冷凝器621,如图4和图5所示,车载冰箱系统还包括第四单向阀635,该第四单向阀635设置于第一膨胀阀622的出口和冰箱蒸发器623的入口之间。即,第四单向阀635只能单向地允许制冷剂从第一膨胀阀622的出口流向冰箱蒸发器623的入口,而不能向相反方向流动。

[0064] 下面将以图4为例来详细描述根据本公开的第一种实施方式提供的汽车热管理系统在不同的工作模式下的循环过程、原理及控制策略。应当理解的是,其他实施方式(例如,图5所示的实施方式)下的系统循环过程、原理及控制策略与图4是相似的,此处就不再一一赘述。

[0065] 模式一:空调制冷模式。

[0066] 如图4所示,首先,空调压缩机604经过压缩排出高温高压的气体,与空调室内冷凝器601相连。此时,通过风门机构控制风不经过空调室内冷凝器601,由于无风经过,因此,在空调室内冷凝器601内不会进行热交换,该空调室内冷凝器601仅作为流道使用,此时空调室内冷凝器601出口仍为高温高压的气体。空调室内冷凝器601的第一出口601a与第一开关阀608的入口相连,此时第一开关阀608出口仍为高温高压的气体。第一开关阀608出口与空调室外换热器605相连,空调室外换热器605与室外空气换热,把热量散发到空气中,空调室外换热器605出口为中温高压的液体。空调室外换热器605出口与第四膨胀阀609相连,经过第四膨胀阀609的节流降温,第四膨胀阀609的出口为低温低压液体。第四膨胀阀609开度可以根据实际需求给予一定的开度,此开度可以根据安装在空调室内蒸发器602的出口与气液分离器611的入口之间的压力-温度传感器的压力和温度采集数据计算空调室内蒸发器出口制冷剂过热度来调节。第四膨胀阀609出口与空调室内蒸发器602的入口相连,低温低

压液体在空调室内蒸发器602内进行蒸发,使得空调室内蒸发器602出口为低温低压的气体。空调室内蒸发器602与气液分离器611相连,把未蒸发完的液体通过气液分离器611分离,最后低温低压的气体回到空调压缩机604中,由此形成一个循环。此时HVAC总成600中风的流向仅流经空调室内蒸发器602,空调室内冷凝器601无风经过,仅作为制冷剂流道流过。第二膨胀阀624关闭,第一膨胀阀622关闭,第三开关阀625关闭,第四开关阀634关闭,第三膨胀阀607关闭,第一开关阀608开启,第二开关阀610关闭,第四膨胀阀609开启,冰箱压缩机620不运行,空调压缩机604运行。

[0067] 模式二:冰箱系统制冷模式。

[0068] 如图4所示,首先,从冰箱压缩机620经过压缩排出高温高压的气体,与冰箱冷凝器621相连,高温高压的气体在冰箱冷凝器621内进行冷凝,使得冰箱冷凝器621出口为中温高压的液体。冰箱冷凝器621的出口与第一膨胀阀622的入口相连,经过第一膨胀阀622的节流降温,其出口为低温低压的液体。第一膨胀阀622的出口与冰箱蒸发器623的入口相连,并通过冰箱蒸发器623与冰箱箱体进行换热,吸收冰箱箱体的热量,进而实现冰箱制冷,冰箱蒸发器623的出口为低温低压的气体。冰箱蒸发器623的出口通过第四开关阀634与冰箱压缩机620的入口相连。最后低温低压的气体回到冰箱压缩机620中,由此形成一个循环。第四开关阀634开启,第一膨胀阀622开启,第二膨胀阀624关闭,第一开关阀608关闭,第三开关阀625关闭,第三膨胀阀607关闭,第二开关阀610关闭,第四膨胀阀609关闭,冰箱压缩机620运行,空调压缩机604不运行。

[0069] 模式三:空调旁路制热冰箱旁路制冷模式。

[0070] 如图4所示,首先,空调压缩机604经过压缩排出高温高压的气体,与空调室内冷凝器601相连,高温高压的气体在空调室内冷凝器601内进行冷凝,使得空调室内冷凝器601出口为中温高压的液体。空调室内冷凝器601的第二出口601b与第二膨胀阀624的入口相连,经过第二膨胀阀624的节流降温,其出口为低温低压的液体。第二膨胀阀624的出口与冰箱蒸发器623的入口相连,并通过冰箱蒸发器623与冰箱箱体进行换热,吸收冰箱箱体的热量,进而实现冰箱制冷,冰箱蒸发器623的出口为低温低压的气体。冰箱蒸发器623的出口经过第三开关阀625与空调室内蒸发器602的入口相连。通过风门机构控制风同时流向空调室内冷凝器601和空调室内蒸发器602,空调室内蒸发器602的出口仍为低温低压的气体。空调室内蒸发器602与气液分离器611相连,把未蒸发完的液体通过气液分离器611分离,最后低温低压的气体回到空调压缩机604中,由此形成一个循环。此时HVAC总成600中风的流向同时流经空调室内冷凝器601和空调室内蒸发器602。第二膨胀阀624开启,第一膨胀阀622关闭,第三开关阀625开启,第四开关阀634关闭,第三膨胀阀607关闭,第一开关阀608关闭,第二开关阀610关闭,第四膨胀阀609关闭,冰箱压缩机620不运行,空调压缩机604运行。

[0071] 模式四:空调制冷冰箱旁路制冷模式。

[0072] 如图4所示,首先空调压缩机604经过压缩排出高温高压的气体,与空调室内冷凝器601相连,高温高压的气体在空调室内冷凝器601内进行冷凝,使得空调室内冷凝器601出口为中温高压的液体。空调室内冷凝器601的第一出口601a与第一开关阀608的入口相连,其第二出口601b与第二膨胀阀624相连,此时,从空调室内冷凝器601的出口流出的中温高压的液体分成两股:流量较大的一股流向第一开关阀608的入口,此时第一开关阀608的出口仍为中温高压的液体。第一开关阀608出口与空调室外换热器605的入口相连,空调室外

换热器605的与室外空气换热,把热量散发到空气中,空调室外换热器605的出口为低温高压的液体。空调室外换热器605出口与第四膨胀阀609相连,经过第四膨胀阀609的节流降温,第四膨胀阀609的出口为低温低压液体;流量较小的另一股流向第二膨胀阀624,经过第二膨胀阀624的节流降温,其出口为低温低压的液体。第二膨胀阀624的出口与冰箱蒸发器623的入口相连,并通过冰箱蒸发器623与冰箱箱体进行换热,吸收冰箱箱体的热量,进而实现冰箱制冷,冰箱蒸发器623的出口为低温低压的气体。冰箱蒸发器623的出口与第三开关阀625相连。从第四膨胀阀609的出口流出的制冷剂与从第三开关阀625的出口流出的制冷剂汇合,并流入空调室内蒸发器602。低温低压气液混合物(其中液体占绝大部分)在空调室内蒸发器602内进行蒸发,使得空调室内蒸发器602出口为低温低压的气体。空调室内蒸发器602与气液分离器611相连,把未蒸发完的液体通过气液分离器611分离,最后低温低压的气体回到空调压缩机604中,由此形成一个循环。此时HVAC总成600中风的流向同时流经空调室内蒸发器602和空调室内冷凝器601。第二膨胀阀624开启,第一膨胀阀622关闭,第三开关阀625开启,第四开关阀634关闭,第三膨胀阀607关闭,第一开关阀608开启,第二开关阀610关闭,第四膨胀阀609开启,冰箱压缩机620不运行,空调压缩机604运行。

[0073] 模式五:冰箱极速制冷模式。

[0074] 如图4所示,冰箱压缩机620和空调压缩机604同时运行。一方面,从冰箱压缩机620经过压缩排出高温高压的气体,与冰箱冷凝器621相连,高温高压的气体在冰箱冷凝器621内进行冷凝,使得冰箱冷凝器621出口为中温高压的液体。冰箱冷凝器621的出口与第一膨胀阀622的入口相连,经过第一膨胀阀622的节流降温,其出口为低温低压的液体。另一方面,与此同时,空调压缩机604经过压缩排出高温高压的气体,与空调室内冷凝器601相连,高温高压的气体在空调室内冷凝器601内进行冷凝,使得空调室内冷凝器601出口为中温高压的液体。空调室内冷凝器601的第二出口601b与第二膨胀阀624的入口相连,经过第二膨胀阀624的节流降温,其出口为低温低压的液体。从第一膨胀阀622出口流出的制冷剂和从第二膨胀阀624出口流出的制冷剂汇合,并流向冰箱蒸发器623的入口,通过冰箱蒸发器623与冰箱箱体进行换热,吸收冰箱箱体的热量,进而实现冰箱制冷,冰箱蒸发器623的出口为低温低压的气体。从冰箱蒸发器623的出口流出的低温低压的气体分为两股:流量较大的一股流向第三开关阀625的入口,第三开关阀625的出口与空调室内蒸发器602的入口相连。通过风门机构控制风的流向同时流经空调室内冷凝器601和空调室内蒸发器602,空调室内蒸发器602的出口为低温低压的气体。空调室内蒸发器602与气液分离器611相连,把未蒸发完的液体通过气液分离器611分离,最后低温低压的气体回到空调压缩机604中,由此形成一个循环。流量较小的另一股流向第四开关阀634的入口,第四开关阀634的出口与冰箱压缩机620的入口相连。最后低温低压的气体回到冰箱压缩机620中,由此形成另一个循环。此时HVAC总成600中风的流向同时流经空调室内蒸发器602和空调室内冷凝器601。第二膨胀阀624开启,第一膨胀阀622开启,第三开关阀625开启,第四开关阀634开启,第三膨胀阀607关闭,第一开关阀608关闭,第二开关阀610关闭,第四膨胀阀609关闭。

[0075] 模式六:空凋制冷冰箱极速制冷模式。

[0076] 如图4所示,冰箱压缩机620和空调压缩机604同时运行。一方面,从冰箱压缩机620经过压缩排出高温高压的气体,与冰箱冷凝器621相连,高温高压的气体在冰箱冷凝器621内进行冷凝,使得冰箱冷凝器621出口为中温高压的液体。冰箱冷凝器621的出口与第一膨

胀阀622的入口相连,经过第一膨胀阀622的节流降温,其出口为低温低压的液体。另一方面,与此同时,空调压缩机604经过压缩排出高温高压的气体,与空调室内冷凝器601相连,高温高压的气体在空调室内冷凝器601内进行冷凝,使得空调室内冷凝器601出口为中温高压的液体。空调室内冷凝器601的第一出口601a与第一开关阀608的入口相连,其第二出口601b与第二膨胀阀624相连,此时,从空调室内冷凝器601的出口流出的中温高压的液体分成两股:流量较大的一股流向第一开关阀608的入口,此时第一开关阀608的出口仍为中温高压的液体。第一开关阀608的出口与空调室外换热器605的入口相连,空调室外换热器605与室外空气换热,把热量散发到空气中,空调室外换热器605的出口为低温高压的液体。空调室外换热器605出口与第四膨胀阀609相连,经过第四膨胀阀609的节流降温,第四膨胀阀609的出口为低温低压液体;流量较小的另一股流向第二膨胀阀624,经过第二膨胀阀624的节流降温,其出口为低温低压的液体。从第一膨胀阀622出口流出的制冷剂 and 从第二膨胀阀624出口流出的制冷剂汇合,并流向冰箱蒸发器623的入口,通过冰箱蒸发器623与冰箱箱体进行换热,吸收冰箱箱体的热量,进而实现冰箱制冷,冰箱蒸发器623的出口为低温低压的气体。从冰箱蒸发器623的出口流出的低温低压的气体分为两股:流量较小的另一股流向第四开关阀634的入口,第四开关阀634的出口与冰箱压缩机620的入口相连。最后低温低压的气体回到冰箱压缩机620中,由此形成一个循环;流量较大的另一股流向第三开关阀625的入口。从第四膨胀阀609的出口流出的制冷剂与从第三开关阀625的出口流出的制冷剂汇合,并流入空调室内蒸发器602。低温低压气液混合物(其中液体占绝大部分)在空调室内蒸发器602内进行蒸发,使得空调室内蒸发器602出口为低温低压的气体。空调室内蒸发器602与气液分离器611相连,把未蒸发完的液体通过气液分离器611分离,最后低温低压的气体回到空调压缩机604中,由此形成另一个循环。此时HVAC总成600中风的流向同时流经空调室内蒸发器602和空调室内冷凝器601。第二膨胀阀624开启,第一膨胀阀622开启,第三开关阀625开启,第四开关阀634开启,第三膨胀阀607关闭,第一开关阀608开启,第二开关阀610关闭,第四膨胀阀609开启。

[0077] 模式七:空调制热模式。

[0078] 如图4所示,首先,空调压缩机604经过压缩排出高温高压的气体,与空调室内冷凝器601相连,高温高压的气体在空调室内冷凝器601内进行冷凝,使得空调室内冷凝器601出口为中温高压的液体。空调室内冷凝器601的第一出口601a与第三膨胀阀607的入口相连,经过第三膨胀阀607的节流降温,其出口为低温低压的液体。其中,第三膨胀阀607的开度可以根据实际需求给予一定的开度,此开度可以根据安装在空调压缩机604的出口处的压力-温度传感器的温度采集数据(即压缩机排气温度)的多少来调节。第三膨胀阀607出口与空调室外换热器605相连,空调室外换热器605吸收室外空气的热量,空调室外换热器605出口为低温低压的气体。空调室外换热器605出口经过第二开关阀610与气液分离器611的入口相连。制冷剂不经过空调室内蒸发器602直接进入气液分离器611中,把未蒸发完的液体通过气液分离器611分离,最后低温低压的气体回到空调压缩机604中,由此形成一个循环。此时HVAC总成600中风的流向同时流经空调室内冷凝器601和空调室内蒸发器602。第二膨胀阀624关闭,第一膨胀阀622关闭,第三开关阀625关闭,第四开关阀634关闭,第三膨胀阀607开启,第一开关阀608关闭,第二开关阀610开启,第四膨胀阀609关闭,冰箱压缩机620不运行,空调压缩机604运行。

[0079] 模式八:空调极速制热冰箱旁路制冷模式。

[0080] 如图4所示,首先,空调压缩机604经过压缩排出高温高压的气体,与空调室内冷凝器601相连,高温高压的气体在空调室内冷凝器601内进行冷凝,使得空调室内冷凝器601出口为中温高压的液体。从空调室内冷凝器601的出口流出的中温高压的液体分为两股:流量较大的一股从空调室内冷凝器601的第一出口601a流向第三膨胀阀607的入口,经过第三膨胀阀607的节流降温,其出口为低温低压的液体。其中,第三膨胀阀607的开度可以根据实际需求给予一定的开度,此开度可以根据安装在空调压缩机604的出口处的压力-温度传感器的温度采集数据(即压缩机排气温度的多少来调节。第三膨胀阀607出口与空调室外换热器605相连,空调室外换热器605吸收室外空气的热量,空调室外换热器605出口为低温低压的气体。空调室外换热器605出口与第二开关阀610的入口相连。流量较小的另一股从空调室内冷凝器601的第二出口601b流向第二膨胀阀624的入口,经过第二膨胀阀624的节流降温,其出口为低温低压的液体。第二膨胀阀624的出口与冰箱蒸发器623的入口相连,并通过冰箱蒸发器623与冰箱箱体进行换热,吸收冰箱箱体的热量,进而实现冰箱制冷,冰箱蒸发器623的出口为低温低压的气体。冰箱蒸发器623的出口通过第三开关阀625与空调室内蒸发器602的入口相连。从第二开关阀610出口流出的制冷剂和从空调室内蒸发器602的出口流出的制冷剂汇合,并流向气液分离器611的入口,把未蒸发完的液体通过气液分离器611分离,最后低温低压的气体回到空调压缩机604中,由此形成一个循环。此时HVAC总成600中风的流向同时流经空调室内冷凝器601和空调室内蒸发器602。第二膨胀阀624开启,第一膨胀阀622关闭,第三开关阀625开启,第四开关阀634关闭,第三膨胀阀607开启,第一开关阀608关闭,第二开关阀610开启,第四膨胀阀609关闭,冰箱压缩机620不运行,空调压缩机604运行。

[0081] 模式九:空调极速制热冰箱极速制冷模式。

[0082] 如图4所示,冰箱压缩机620和空调压缩机604同时运行。一方面,从冰箱压缩机620经过压缩排出高温高压的气体,与冰箱冷凝器621相连,高温高压的气体在冰箱冷凝器621内进行冷凝,使得冰箱冷凝器621出口为中温高压的液体。冰箱冷凝器621的出口与第一膨胀阀622的入口相连,经过第一膨胀阀622的节流降温,其出口为低温低压的液体。另一方面,与此同时,空调压缩机604经过压缩排出高温高压的气体,与空调室内冷凝器601相连,高温高压的气体在空调室内冷凝器601内进行冷凝,使得空调室内冷凝器601出口为中温高压的液体。从空调室内冷凝器601的出口流出的中温高压的液体分为两股:流量较大的一股从空调室内冷凝器601的第一出口601a流向第三膨胀阀607的入口,经过第三膨胀阀607的节流降温,其出口为低温低压的液体。其中,第三膨胀阀607的开度可以根据实际需求给予一定的开度,此开度可以根据安装在空调压缩机604的出口处的压力-温度传感器的温度采集数据(即压缩机排气温度的多少来调节。第三膨胀阀607出口与空调室外换热器605相连,空调室外换热器605吸收室外空气的热量,空调室外换热器605出口为低温低压的气体。空调室外换热器605出口与第二开关阀610的入口相连。流量较小的另一股从空调室内冷凝器601的第二出口601b流向第二膨胀阀624的入口,经过第二膨胀阀624的节流降温,其出口为低温低压的液体。从第一膨胀阀622出口流出的制冷剂和从第二膨胀阀624出口流出的制冷剂汇合,并流向冰箱蒸发器623的入口,通过冰箱蒸发器623与冰箱箱体进行换热,吸收冰箱箱体的热量,进而实现冰箱制冷,冰箱蒸发器623的出口为低温低压的气体。从冰箱蒸发

器623的出口流出的低温低压的气体分为两股：流量较小的一股流向第四开关阀634的入口，第四开关阀634的出口与冰箱压缩机620的入口相连。最后低温低压的气体回到冰箱压缩机620中，由此形成一个循环；流量较大的另一股通过第三开关阀625流向空调室内蒸发器602的入口。从空调室内蒸发器602的出口流出的制冷剂和从第二开关阀610的出口流出的制冷剂汇合，并流向气液分离器611，把未蒸发完的液体通过气液分离器611分离，最后低温低压的气体回到空调压缩机604中，由此形成另一个循环。此时HVAC总成600中风的流向同时流经空调室内冷凝器601和空调室内蒸发器602。第二膨胀阀624开启，第一膨胀阀622开启，第三开关阀625开启，第四开关阀634开启，第三膨胀阀607开启，第一开关阀608关闭，第二开关阀610开启，第四膨胀阀609关闭，冰箱压缩机620运行，空调压缩机604运行。

[0083] 上面介绍了根据本公开的第一种实施方式提供的汽车热管理系统的具体结构，以及其在不同工作模式下的循环过程及原理。下面将介绍如何根据当前整车的剩余驱动能源值(如剩余电量值和剩余油量值)，控制热泵空调系统处于上述特定的工作模式，以充分利用整车资源，减少能源的浪费，且满足用户不同程度的冰箱制冷需求。

[0084] 在本公开提供的第一种实施方式的汽车热管理系统中，空调压缩机为双驱式压缩机，其还可以进一步地包括控制装置。该控制装置可以预设电量阈值和油量阈值。在车辆工作时，可以首先获取整车的剩余电量值和剩余油量值。例如可以通过can总线从电池管理系统获取剩余电量值，以及可以利用can总线从汽车仪表中获取剩余油量值。当该获取的剩余电量值大于该电量阈值时，控制装置可以控制双驱式压缩机的电动压缩机运行，以驱动上述冰箱冷制旁路工作。

[0085] 而当该获取的剩余电量值小于或等于该电量阈值，且该获取的剩余油量值大于该剩余油量值时，控制装置可以控制双驱式压缩机的机械压缩机运行，以驱动上述冰箱冷制旁路工作。

[0086] 而当该获取的剩余电量值小于或等于该电量阈值，且获取的剩余油量值小于或等于该剩余油量值时，控制装置可以控制双驱式压缩机停止运行，并控制冰箱压缩机运行，以驱动上述车载冰箱系统工作，实现一级制冷。

[0087] 另外，在整车能源充分的前提下，可以进一步地检测热泵空调系统是否处于工作状态以及具体处于空调制热模式还是空调制冷模式。例如，可以通过空调控制器实现上述检测目的。当空调控制器检测到热泵空调系统处于工作状态后，则控制装置优先利用空调压缩机驱动冰箱冷制旁路工作，以实现二级制冷。更进一步地，当冰箱冷制旁路无法满足冰箱制冷需求时，控制装置则可以控制空调压缩机和冰箱压缩机同时运行，以实现三级制冷。

[0088] 更具体地，当空调控制器检测到热泵空调系统处于制冷模式时，控制装置可以控制汽车热管理系统处于上述的空调制冷冰箱旁路制冷模式(二级制冷)，或者处于上述的空调制冷冰箱极速制冷模式(三级制冷)。

[0089] 当空调控制器检测到热泵空调系统处于制热模式下时，控制装置可以控制汽车热管理系统处于上述的空调旁路制热冰箱旁路制冷模式(二级制冷)，或者处于上述的空调旁路制热冰箱极速制冷模式(三级制冷)，或者处于上述的空调极速制热冰箱极速制冷模式(三级制冷)。

[0090] 综上，当整车能源充分时，控制装置优先选择双驱式压缩机的电动压缩机运行，以驱动上述冰箱冷制旁路工作。因此不仅能够实现对车载冰箱的快速制冷，还能够减小整车

运行产生的噪音,防止污染环境,且节省成本。当整车能源不充分时,利用车载冰箱系统。当整车的热泵空调系统运行时,优先利用冰箱制冷旁路实现冰箱制冷。因此,可以提高热泵空调系统的能耗比,可达到3,充分利用整车资源,提高能耗比。此外,由于本公开提供的热泵空调系统具有上述三个制冷等级,能够满足用户不同程度的制冷需求。

[0091] 图6是根据本公开的第三种实施方式的汽车热管理系统的结构示意图。如图6所示,该汽车热管理系统可以包括上文所介绍的热泵空调系统和车载冰箱系统。其中,该第一节流支路和第一通流支路的出口端还与冰箱蒸发器623的入口连通,冰箱蒸发器623的出口还与空调室内蒸发器602的入口连通。即,如图6所示,第一节流支路和第一通流支路的出口端均具有两个出口,其中的一个出口与冰箱蒸发器623的入口连通,另一个出口与空调室外换热器605的入口连通。

[0092] 即,作为本公开的第三种实施方式中的主要的发明构思,是通过增加车载冰箱系统,并将车载冰箱系统的冰箱蒸发器串联在空调室内冷凝器和空调室内蒸发器之间形成的冰箱制冷旁路上。在汽车热管理系统的第三种实施方式中,该冰箱制冷旁路包括由第一节流支路和冰箱蒸发器623共同组成的用于冰箱制冷的制冷剂分流支路。

[0093] 为冰箱制冷旁路和空调系统可以彼此独立运行,在本公开提供的第三种实施方式中,如图6所示,汽车热管理系统还包括第五开关阀628和第六开关阀629,第五开关阀628设置于第一节流支路和第一通流支路的出口端与空调室外换热器605的入口之间,第六开关阀629设置于第一节流支路和第一通流支路的出口端与冰箱蒸发器623的入口之间。

[0094] 进一步地,为了防止在冰箱极速制冷模式下,从第一膨胀阀622的出口流出的低温低压的制冷剂流向空调室内冷凝器601,汽车热管理系统还包括第五单向阀630,该第五单向阀630设置于第六开关阀629的出口和冰箱蒸发器623的入口之间。即,第五单向阀630只能单向地允许制冷剂从空调室内冷凝器601的出口流向冰箱蒸发器623的入口,而不能向相反方向流动。

[0095] 为冰箱制冷旁路和空调系统可以彼此独立运行,作为另一种替代的第四种实施方式,如图8所示,汽车热管理系统还包括第一流量阀631和第二流量阀632,第一流量阀631设置于第一节流支路和第一通流支路的出口端与空调室外换热器605的入口之间,第二流量阀632设置于第一节流支路和第一通流支路的出口端与冰箱蒸发器623的入口之间。另外,第一流量阀631和第二流量阀632还可以调节其所在支路的流量的大小。

[0096] 进一步地,为了防止在冰箱极速制冷模式下,从第一膨胀阀622的出口流出的低温低压的制冷剂流向空调室内冷凝器601,如图8所示,汽车热管理系统还包括第六单向阀633,该第六单向阀633设置于第二流量阀632的出口和冰箱蒸发器623的入口之间。即,第六单向阀633只能单向地允许制冷剂从空调室内冷凝器601的出口流向冰箱蒸发器623的入口,而不能向相反方向流动。

[0097] 为了防止在冰箱系统制冷模式下,低温低压的制冷剂流向空调室内蒸发器602,如图6和图8所示,汽车热管理系统还包括第三开关阀625,该第三开关阀625设置于冰箱蒸发器623的出口和空调室内蒸发器602的入口之间。

[0098] 为了防止在空调制冷冰箱旁路制冷模式下,低温低压的制冷剂回流至冰箱蒸发器623,如图6和图8所示,汽车热管理系统还包括第二单向阀626,该第二单向阀626设置于冰箱蒸发器623的出口和空调车内蒸发器602的入口之间。即,第二单向阀626只能单向地允许

制冷剂从冰箱蒸发器623的出口流向空调车内蒸发器602的入口,而不能向相反方向流动。

[0099] 作为另一种替代的实施方式,如图7所示,在本公开提供的第五种实施方式中,该汽车热管理系统也可以包括上文所介绍的热泵空调系统和车载冰箱系统。其中,空调室内冷凝器601的出口也还经由第二膨胀阀624与冰箱蒸发器623的入口连通,冰箱蒸发器623的出口还与空调压缩机604的入口连通。

[0100] 即,如图6和图7所示,上述第三种实施方式和第五种实施方式的差异仅仅在于冰箱蒸发器623的出口的连接方式。具体地,在第三种实施方式中,如图6所示,冰箱蒸发器623的出口与空调室内蒸发器602的入口连通。而在第五种实施方式中,如图7所示,冰箱蒸发器623的出口绕开空调室内蒸发器602与空调压缩机604连通。

[0101] 与第三种实施方式的实现方式相类似,为了防止在冰箱系统制冷模式下,低温低压的制冷剂流向空调室内蒸发器602,如图7所示,汽车热管理系统还包括第三开关阀625,该第三开关阀625设置于冰箱蒸发器623的出口和空调压缩机604的入口之间。

[0102] 与第三种实施方式的实现方式相类似,为了防止在空调制冷冰箱旁路制冷模式下,低温低压的制冷剂回流至冰箱蒸发器623,如图7所示,汽车热管理系统还包括第二单向阀626,该第二单向阀626设置于冰箱蒸发器623的出口和空调压缩机604的入口之间。即,第二单向阀626只能单向地允许制冷剂从冰箱蒸发器623的出口流向空调压缩机604的入口,而不能向相反方向流动。

[0103] 作为另一种替代的实施方式,如图9所示,在本公开提供的第六种实施方式中,该汽车热管理系统也可以包括上文所介绍的热泵空调系统和车载冰箱系统。其中,空调室内冷凝器601的出口也还经由第二膨胀阀624与冰箱蒸发器623的入口连通,冰箱蒸发器623的出口还与空调压缩机604的入口连通。

[0104] 即,如图8和图9所示,上述第四种实施方式和第六种实施方式的差异仅仅在于冰箱蒸发器623的出口的连接方式。具体地,在第四种实施方式中,如图8所示,冰箱蒸发器623的出口与空调室内蒸发器602的入口连通。而在第六种实施方式中,如图9所示,冰箱蒸发器623的出口绕开空调室内蒸发器602与空调压缩机604连通。

[0105] 与第四种实施方式的实现方式相类似,为了防止在冰箱系统制冷模式下,低温低压的制冷剂流向空调室内蒸发器602,如图7所示,汽车热管理系统还包括第三开关阀625,该第三开关阀625设置于冰箱蒸发器623的出口和空调压缩机604的入口之间。

[0106] 与第四种实施方式的实现方式相类似,为了防止在空调制冷冰箱旁路制冷模式下,低温低压的制冷剂回流至冰箱蒸发器623,如图7所示,汽车热管理系统还包括第二单向阀626,该第二单向阀626设置于冰箱蒸发器623的出口和空调压缩机604的入口之间。即,第二单向阀626只能单向地允许制冷剂从冰箱蒸发器623的出口流向空调压缩机604的入口,而不能向相反方向流动。

[0107] 为了防止在空调旁路制热冰箱旁路制冷模式下,低温低压的制冷剂流向冰箱压缩机620,如图6至图9所示,车载冰箱系统还包括第四开关阀634,该第四开关阀634设置于冰箱蒸发器623的出口和冰箱压缩机620的入口之间。

[0108] 为了防止在空调旁路制热冰箱旁路制冷模式下,低温低压的制冷剂流向冰箱冷凝器621,如图6至图9所示,车载冰箱系统还包括第四单向阀635,该第四单向阀635设置于第一膨胀阀622的出口和冰箱蒸发器623的入口之间。即,第四单向阀635只能单向地允许制冷

剂从第一膨胀阀622的出口流向冰箱蒸发器623的入口,而不能向相反方向流动。

[0109] 下面将以图6为例来详细描述根据本公开提供的第三种实施方式提供的汽车热管理系统在不同的工作模式下的循环过程、原理及控制策略。应当理解的是,其他实施方式(例如,图7至图9所示的实施方式)下的系统循环过程、原理及控制策略与图6是相似的,此处就不再一一赘述。

[0110] 模式一:空调制冷模式。

[0111] 如图6所示,首先,空调压缩机604经过压缩排出高温高压的气体,与空调室内冷凝器601相连。此时,通过风门机构控制风不经过空调室内冷凝器601,由于无风经过,因此,在空调室内冷凝器601内不会进行热交换,该空调室内冷凝器601仅作为流道使用,此时空调室内冷凝器601出口仍为高温高压的气体。空调室内冷凝器601的出口与第一开关阀608的入口相连,此时第一开关阀608出口仍为高温高压的气体。第一开关阀608出口与空调室外换热器605相连,空调室外换热器605与室外空气换热,把热量散发到空气中,空调室外换热器605出口为中温高压的液体。空调室外换热器605出口与第四膨胀阀609相连,经过第四膨胀阀609的节流降温,第四膨胀阀609的出口为低温低压液体。第四膨胀阀609开度可以根据实际需求给予一定的开度,此开度可以根据安装在空调室内蒸发器602的出口与气液分离器611的入口之间的压力-温度传感器的压力和温度采集数据计算空调室内蒸发器出口制冷剂过热度来调节。第四膨胀阀609出口与空调室内蒸发器602的入口相连,低温低压液体在空调室内蒸发器602内进行蒸发,使得空调室内蒸发器602出口为低温低压的气体。空调室内蒸发器602与气液分离器611相连,把未蒸发完的液体通过气液分离器611分离,最后低温低压的气体回到空调压缩机604中,由此形成一个循环。此时HVAC总成600中风的流向仅流经空调室内蒸发器602,空调室内冷凝器601无风经过,仅作为制冷剂流道流过。第一膨胀阀622关闭,第三开关阀625关闭,第四开关阀634关闭,第三膨胀阀607关闭,第一开关阀608开启,第二开关阀610关闭,第四膨胀阀609开启,第五开关阀628开启,第六开关阀629关闭,冰箱压缩机620不运行,空调压缩机604运行。

[0112] 模式二:冰箱系统制冷模式。

[0113] 如图6所示,首先,从冰箱压缩机620经过压缩排出高温高压的气体,与冰箱冷凝器621相连,高温高压的气体在冰箱冷凝器621内进行冷凝,使得冰箱冷凝器621出口为中温高压的液体。冰箱冷凝器621的出口与第一膨胀阀622的入口相连,经过第一膨胀阀622的节流降温,其出口为低温低压的液体。第一膨胀阀622的出口与冰箱蒸发器623的入口相连,并通过冰箱蒸发器623与冰箱箱体进行换热,吸收冰箱箱体的热量,进而实现冰箱制冷,冰箱蒸发器623的出口为低温低压的气体。冰箱蒸发器623的出口通过第四开关阀634与冰箱压缩机620的入口相连。最后低温低压的气体回到冰箱压缩机620中,由此形成一个循环。第四开关阀634开启,第一膨胀阀622开启,第一开关阀608关闭,第三开关阀625关闭,第三膨胀阀607关闭,第二开关阀610关闭,第四膨胀阀609关闭,第五开关阀628关闭,第六开关阀629关闭,冰箱压缩机620运行,空调压缩机604不运行。

[0114] 模式三:空调旁路制热冰箱旁路制冷模式。

[0115] 如图6所示,首先,空调压缩机604经过压缩排出高温高压的气体,与空调室内冷凝器601相连,高温高压的气体在空调室内冷凝器601内进行冷凝,使得空调室内冷凝器601出口为中温高压的液体。空调室内冷凝器601的出口与第三膨胀阀607的入口相连,经过第三

膨胀阀607的节流降温,其出口为低温低压的液体。第三膨胀阀607的出口与冰箱蒸发器623的入口相连,并通过冰箱蒸发器623与冰箱箱体进行换热,吸收冰箱箱体的热量,进而实现冰箱制冷,冰箱蒸发器623的出口为低温低压的气体。冰箱蒸发器623的出口经过第三开关阀625与空调室内蒸发器602的入口相连。通过风门机构控制风同时流向空调室内冷凝器601和空调室内蒸发器602,空调室内蒸发器602出口仍为低温低压的气体。空调室内蒸发器602与气液分离器611相连,把未蒸发完的液体通过气液分离器611分离,最后低温低压的气体回到空调压缩机604中,由此形成一个循环。此时HVAC总成600中风的流向同时流经空调室内冷凝器601和空调室内蒸发器602。第一膨胀阀622关闭,第三开关阀625开启,第四开关阀634关闭,第三膨胀阀607开启,第一开关阀608关闭,第二开关阀610关闭,第四膨胀阀609关闭,第五开关阀628关闭,第六开关阀629开启,冰箱压缩机620不运行,空调压缩机604运行。

[0116] 模式四:冰箱极速制冷模式。

[0117] 如图6所示,冰箱压缩机620和空调压缩机604同时运行。一方面,从冰箱压缩机620经过压缩排出高温高压的气体,与冰箱冷凝器621相连,高温高压的气体在冰箱冷凝器621内进行冷凝,使得冰箱冷凝器621出口为中温高压的液体。冰箱冷凝器621的出口与第一膨胀阀622的入口相连,经过第一膨胀阀622的节流降温,其出口为低温低压的液体。另一方面,与此同时,空调压缩机604经过压缩排出高温高压的气体,与空调室内冷凝器601相连,高温高压的气体在空调室内冷凝器601内进行冷凝,使得空调室内冷凝器601出口为中温高压的液体。空调室内冷凝器601的出口与第三膨胀阀607的入口相连,经过第三膨胀阀607的节流降温,其出口为低温低压的液体,第三膨胀阀607的出口与第六开关阀629的入口连通。从第一膨胀阀622出口流出的制冷剂和从第六开关阀629出口流出的制冷剂汇合,并流向冰箱蒸发器623的入口,通过冰箱蒸发器623与冰箱箱体进行换热,吸收冰箱箱体的热量,进而实现冰箱制冷,冰箱蒸发器623的出口为低温低压的气体。从冰箱蒸发器623的出口流出的低温低压的气体分为两股:流量较大的一股流向第三开关阀625的入口,第三开关阀625的出口与空调室内蒸发器602的入口相连。通过风门机构控制风同时流向空调室内冷凝器601和空调室内蒸发器602,空调室内蒸发器的602出口为低温低压的气体。空调室内蒸发器602与气液分离器611相连,把未蒸发完的液体通过气液分离器611分离,最后低温低压的气体回到空调压缩机604中,由此形成一个循环。流量较小的另一股流向第四开关阀634的入口,第四开关阀634的出口与冰箱压缩机620的入口相连。最后低温低压的气体回到冰箱压缩机620中,由此形成另一个循环。此时HVAC总成600中风的流向同时流经空调室内蒸发器602和空调室内冷凝器601。第一膨胀阀622开启,第三开关阀625开启,第四开关阀634开启,第三膨胀阀607开启,第一开关阀608关闭,第二开关阀610关闭,第四膨胀阀609关闭,第五开关阀628关闭,第六开关阀629开启。

[0118] 模式五:空调制热模式。

[0119] 如图6所示,首先,空调压缩机604经过压缩排出高温高压的气体,与空调室内冷凝器601相连,高温高压的气体在空调室内冷凝器601内进行冷凝,使得空调室内冷凝器601出口为中温高压的液体。空调室内冷凝器601的出口与第三膨胀阀607的入口相连,经过第三膨胀阀607的节流降温,其出口为低温低压的液体。其中,第三膨胀阀607的开度可以根据实际需求给予一定的开度,此开度可以根据安装在空调压缩机604的出口处的压力-温度传感

器的温度采集数据(即压缩机排气温度)的多少来调节。第三膨胀阀607出口通过第五开关阀628与空调室外换热器605相连,空调室外换热器605吸收室外空气的热量,空调室外换热器605出口为低温低压的气体。空调室外换热器605出口经过第二开关阀610与气液分离器611的入口相连,把未蒸发完的液体通过气液分离器611分离,最后低温低压的气体回到空调压缩机604中,由此形成一个循环。此时HVAC总成600中风的流向同时流经空调室内冷凝器601和空调室内蒸发器602。第一膨胀阀622关闭,第三开关阀625关闭,第四开关阀634关闭,第三膨胀阀607开启,第一开关阀608关闭,第二开关阀610开启,第四膨胀阀609关闭,冰箱压缩机620不运行,空调压缩机604运行,第五开关阀628开启,第六开关阀629关闭。

[0120] 模式六:空调极速制热冰箱旁通制冷模式。

[0121] 首先,空调压缩机604经过压缩排出高温高压的气体,与空调室内冷凝器601相连,高温高压的气体在空调室内冷凝器601内进行冷凝,使得空调室内冷凝器601出口为中温高压的液体。从空调室内冷凝器601的出口流流向第三膨胀阀607的入口,经过第三膨胀阀607的节流降温,其出口为低温低压的液体。其中,第三膨胀阀607的开度可以根据实际需求给予一定的开度,此开度可以根据安装在空调压缩机604的出口处的压力-温度传感器的温度采集数据(即压缩机排气温度)的多少来调节。第三膨胀阀607出口分别与第五开关阀628和第六开关阀629相连。从第三膨胀阀607出口流出的低温低压的液体分成两股:流量较大的一股通过第五开关阀628流向空调室外换热器605的入口,空调室外换热器605吸收室外空气的热量,空调室外换热器605出口为低温低压的气体。空调室外换热器605出口与第二开关阀610的入口相连。流量较小的另一股通过第六开关阀629流向冰箱蒸发器623的入口,并通过冰箱蒸发器623与冰箱箱体进行换热,吸收冰箱箱体的热量,进而实现冰箱制冷,冰箱蒸发器623的出口为低温低压的气体。冰箱蒸发器623的出口通过第三开关阀625与空调室内蒸发器602的入口相连。从第二开关阀610出口流出的制冷剂 and 从空调室内蒸发器602的出口流出的制冷剂汇合,并流向气液分离器611的入口,把未蒸发完的液体通过气液分离器611分离,最后低温低压的气体回到空调压缩机604中,由此形成一个循环。此时HVAC总成600中风的流向同时流经空调室内冷凝器601和空调室内蒸发器602。第一膨胀阀622关闭,第三开关阀625开启,第四开关阀634关闭,第三膨胀阀607开启,第一开关阀608关闭,第二开关阀610开启,第四膨胀阀609关闭,第五开关阀628开启,第六开关阀629开启,冰箱压缩机620不运行,空调压缩机604运行。

[0122] 模式七:空调极速制热冰箱极速制冷模式。

[0123] 如图6所示,冰箱压缩机620和空调压缩机604同时运行。一方面,从冰箱压缩机620经过压缩排出高温高压的气体,与冰箱冷凝器621相连,高温高压的气体在冰箱冷凝器621内进行冷凝,使得冰箱冷凝器621出口为中温高压的液体。冰箱冷凝器621的出口与第一膨胀阀622的入口相连,经过第一膨胀阀622的节流降温,其出口为低温低压的液体。另一方面,与此同时,空调压缩机604经过压缩排出高温高压的气体,与空调室内冷凝器601相连,高温高压的气体在空调室内冷凝器601内进行冷凝,使得空调室内冷凝器601出口为中温高压的液体。从空调室内冷凝器601的出口流流向第三膨胀阀607的入口,经过第三膨胀阀607的节流降温,其出口为低温低压的液体。其中,第三膨胀阀607的开度可以根据实际需求给予一定的开度,此开度可以根据安装在空调压缩机604的出口处的压力-温度传感器的温度采集数据(即压缩机排气温度)的多少来调节。第三膨胀阀607出口分别与第五开关阀628和第

六开关阀629相连。从第三膨胀阀607出口流出的低温低压的液体分成两股：流量较大的一股通过第五开关阀628流向空调室外换热器605的入口，空调室外换热器605吸收室外空气的热量，空调室外换热器605出口为低温低压的气体。空调室外换热器605出口与第二开关阀610的入口相连。流量较小的另一股流向第六开关阀629的入口。从第六开关阀629的出口流出的制冷剂和从第一膨胀阀622出口流出的制冷剂汇合，并流向冰箱蒸发器623的入口，通过冰箱蒸发器623与冰箱箱体进行换热，吸收冰箱箱体的热量，进而实现冰箱制冷，冰箱蒸发器623的出口为低温低压的气体。从冰箱蒸发器623的出口流出的低温低压的气体分为两股：流量较小的另一股流向第四开关阀634的入口，第四开关阀634的出口与冰箱压缩机620的入口相连。最后低温低压的气体回到冰箱压缩机620中，由此形成一个循环；流量较大的另一股通过第三开关阀625与空调室内蒸发器602相连。从第二开关阀610出口流出的制冷剂和从空调室内蒸发器602的出口流出的制冷剂汇合，并流向气液分离器611的入口，把未蒸发完的液体通过气液分离器611分离，最后低温低压的气体回到空调压缩机604中，由此形成另一个循环。此时HVAC总成600中风的流向同时流经空调室内冷凝器601和空调室内蒸发器602。第一膨胀阀622开启，第三开关阀625开启，第四开关阀634开启，第三膨胀阀607开启，第一开关阀608关闭，第二开关阀610开启，第四膨胀阀609关闭，第五开关阀628开启，第六开关阀629开启，冰箱压缩机620运行，空调压缩机604运行。

[0124] 上面介绍了根据本公开的第三种实施方式提供的汽车热管理系统的具体结构，以及其不同工作模式下的循环过程及原理。下面将介绍如何根据当前整车的剩余驱动能源值（如剩余电量值和剩余油量值），控制热泵空调系统处于上述特定的工作模式，以充分利用整车资源，减少能源的浪费，且满足用户不同程度的冰箱制冷需求。

[0125] 在本公开提供的第三种实施方式的汽车热管理系统中，空调压缩机为双驱式压缩机，其还可以进一步地包括控制装置。其中，该控制装置的控制策略与上述第一种实施方式的控制策略类似，在此不作赘述，只重点介绍第二种实施方式的控制策略不同之处。

[0126] 当空调控制器检测到汽车热管理系统处于制热模式下时，控制装置只能控制汽车热管理系统处于上述的冰箱系统制冷模式（一级制冷）。

[0127] 综上，由于增加车载冰箱系统，并将车载冰箱系统的冰箱蒸发器串联在空调室内冷凝器和空调室内蒸发器之间形成的冰箱制冷旁路上。这样，在空调旁路制热冰箱旁路制冷模式下，可以将冰箱蒸发器替代空调室外换热器，从而利用冰箱制冷产生的废热实现对空调系统的制冷剂的加热，在节约能耗的基础上同时实现冰箱制冷和空调制热。另外，在本公开中，车载冰箱系统和空调系统彼此相互独立运行，互不干扰。此外，由于增加了一条冰箱制冷旁路，可以允许冰箱制冷时切换多种工作模式，满足用户不同程度的冰箱制冷需求。

[0128] 需要说明的是，在本公开中，空调系统自身的制冷几乎不受影响，这是因为冰箱蒸发器的容积较小，而空调系统是用于制热和制冷的关键部件：室内冷凝器和室内蒸发器的容积的相对较大，制冷剂的物理变化以及制冷剂的吸热和放热主要是在这两个部件中完成的。

[0129] 如上所述，在本公开中，膨胀开关阀是同时具有膨胀阀功能和开关阀功能的阀门，可以将其视为是开关阀与膨胀阀的集成。在下文中将提供一种膨胀开关阀的示例实施方式。

[0130] 如图10所示，上文提及的膨胀开关阀可以包括阀体500，其中，该阀体500上形成有

进口501、出口502以及连通在进口501和出口502之间的内部流道,内部流道上安装有第一阀芯503和第二阀芯504,第一阀芯503使得进口501和出口502直接连通或断开连通,第二阀芯504使得进口501和出口502通过节流口505连通或断开连通。

[0131] 其中,第一阀芯所实现的“直接连通”是指从阀体500的进口501进入的冷却剂可以越过第一阀芯而通过内部流道不受影响地直接流到阀体500的出口502,第一阀芯所实现的“断开连通”是指从阀体500的进口501进入的冷却剂无法越过第一阀芯而不能通过内部流道流向阀体500的出口502。第二阀芯所实现的“通过节流口连通”是指从阀体500的进口501进入的冷却剂可以越过第二阀芯而通过节流口的节流后流到阀体500的出口502,而第二阀芯所实现的“断开连通”是指从阀体500的进口501进入的冷却剂无法越过第二阀芯而不能通过节流口505流到阀体500的出口502。

[0132] 这样,通过对第一阀芯和第二阀芯的控制,本公开的膨胀开关阀可以使得从进口501进入的冷却剂至少实现三种状态。即,1) 截止状态;2) 越过第一阀芯503的直接连通状态;以及3) 越过第二阀芯504的节流连通方式。

[0133] 其中,高温高压的液态制冷剂再经过节流口505节流后,可以成为低温低压的雾状的液压制冷剂,可以为制冷剂的蒸发创造条件,即节流口505的横截面积小于出口504的横截面积,并且通过控制第二阀芯,节流口505的开度大小可以调节,以控制流经节流口505的流量,防止因制冷剂过少产生的制冷不足,以及防止因制冷剂过多而使得压缩机产生液击现象。即,第二阀芯504和阀体500的配合可以使得膨胀开关阀具有膨胀阀的功能。

[0134] 这样,通过在同一阀体500的内部流道上安装第一阀芯503和第二阀芯504,以实现进口501和出口502的通断控制和/或节流控制功能,结构简单,易于生产和安装,且当本公开提供的膨胀开关阀应用于热泵系统时,可以减少整个热泵系统的制冷剂充注量,降低成本,简化管路连接,更利于热泵系统的回油。

[0135] 作为阀体500的一种示例性的内部安装结构,如图10至图15所示,阀体500包括形成内部流道的阀座510和安装在该阀座510上的第一阀壳511和第二阀壳512,第一阀壳511内安装有用于驱动第一阀芯503的第一电磁驱动部521,第二阀壳512内安装有用于驱动第二阀芯504的第二电磁驱动部522,第一阀芯503从第一阀壳511延伸至阀座510内的内部流道,第二阀芯504从第二阀壳512延伸至阀座510内的内部流道。

[0136] 其中,通过对第一电磁驱动部521,如,电磁线圈,的通断电的控制能够方便地控制第一阀芯503的位置,进而控制进口501和出口502直接连通或断开连通;通过对第二电磁驱动部522,如,电磁线圈,的通断电的控制能够方便地控制第二阀芯504的位置,从而控制进口501和出口502是否与节流口505连通。换言之,阀体500内并联安装有共有进口501和出口502的电子膨胀阀和电磁阀,因而能够实现膨胀开关阀的通断和/或节流的自动化控制,且简化管路走向。

[0137] 为充分利用膨胀开关阀的各个方向的空间位置,避免膨胀开关阀和不同管路连接产生干涉,阀座510形成多面体结构,第一阀壳511、第二阀壳512、进口501和出口502分别设置在该多面体结构的不同表面上,其中,第一阀壳511和第二阀壳512的安装方向相互垂直,进口501和出口502的开口方向相互垂直。这样,可以将进口、出口管路连接在多面体结构的不同表面上,能够避免管路布置凌乱、纠缠的问题。

[0138] 作为膨胀开关阀的一种典型的内部结构,如图10至图13所示,内部流道包括分别

与进口501连通的第一流道506和第二流道507,第一流道506上形成有与第一阀芯503配合的第一阀口516,节流口505形成在第二流道507上以形成为与第二阀芯504配合的第二阀口517,第一流道506和第二流道507交汇于第二阀口517的下游并与出口502连通。

[0139] 即,通过变换第一阀芯503的位置来实现对第一阀口516的关闭或打开,进而控制连通进口501和出口502的第一流道506的截断或导通,从而可以实现上文描述的电磁阀的连通或断开连通的功能。同样地,通过变换第二阀芯504的位置来实现对第二阀口517的截断或导通,从而可以实现电子膨胀阀的节流功能。

[0140] 第一流道506和第二流道507可以以任意合适的布置方式分别连通进口501和出口502,为减少阀体500的整体占用空间,如图14所示,第二流道507与出口502同向开设,第一流道506形成为与第二流道507相互垂直的第一通孔526,进口501通过开设在第二流道507侧壁上的第二通孔527与第二流道507连通,第一通孔526和第二通孔527与进口501分别连通。其中,第一通孔526可以与第二通孔527在空间垂直设置或者平行设置,本公开对此不作限制,均属于本公开的保护范围之内。

[0141] 为进一步简化阀体500的整体占用空间,如图17至图20所示,进口501与出口502相互垂直地开设在阀体500上。这样,如图17至图19所示,进口501的轴线、出口502的轴线(即第二流道507的轴线),和第一流道506的轴线在空间两两垂直地布置,从而防止第一阀芯503和第二阀芯504的移动产生干涉,且能够最大化地利用阀体500的内部空间。

[0142] 如图13和图14所示,为便于实现第一阀口516的关闭和打开,第一阀芯503沿移动方向与第一阀口516同轴布设以可选择地封堵或脱离第一阀口516。

[0143] 为便于实现第二阀口517的关闭和打开,第二阀芯504沿移动方向与第二阀口517同轴布设以可选择地封堵或脱离第二阀口517。

[0144] 其中,如图16所示,为保证第一阀芯503对第一流道506堵塞的可靠性,第一阀芯503可以包括第一阀杆513和连接在该第一阀杆513端部的第一堵头523,该第一堵头523用于密封压靠在第一阀口516的端面上以封堵第一流道506。

[0145] 为便于调节膨胀开关阀的节流口505的开度大小,如图13和图14所示,第二阀芯504包括第二阀杆514,该第二阀杆514的端部形成为锥形头结构,第二阀口517形成为与该锥形头结构相配合的锥形孔结构。

[0146] 其中,膨胀开关阀的节流口505开度可以通过第二阀芯504的上下移动来调节,而第二阀芯504的上下移动可以通过第二电磁驱动部522来调节。若膨胀开关阀的节流口505的开度为零,如图13所示,第二阀芯504处于最低位置,第二阀芯504封堵第二阀口517,制冷剂完全不能通过节流口505,即第二阀口517;若膨胀开关阀节流口505具有开度,如图17所示,第二阀芯504的端部的锥形头结构与节流口505之间具有空隙,制冷剂节流后再流至出口502。若需要增加膨胀开关阀的节流开度时,可以通过控制第二电磁驱动部522,使得第二阀芯504向上移动,以使得锥形头结构远离节流口505,从而实现节流口505开度的变大;相反,当需要减少膨胀开关阀的节流口505的开度时,可以驱使第二阀芯504相下移动即可。

[0147] 使用时,当只需要使用膨胀开关阀的电磁阀功能时,如图13、图16和图19所示,第一阀芯503脱离第一阀口516,第一阀口516处于打开状态,第二阀芯504处于最低位置,第二阀芯504将节流孔505封堵上,从进口501流入至内部流道的制冷剂完全不能通过节流孔505,只能依次通过第一阀口516、第一通孔526流入至出口502中。当电磁阀断电,第一阀芯

503向左移动,第一堵头523和第一阀口516分离,制冷剂可以从第一通孔526中通过;当电磁阀通电,第一阀芯503向右移动,第一堵头523和第一阀口516贴合,制冷剂无法从第一通孔526中通过。

[0148] 需要说明的是,图13和图19中的带箭头的虚线代表制冷剂在使用电磁阀功能时的流通路线以及走向。

[0149] 当只需要使用膨胀开关阀的电子膨胀阀功能时,如图14和图20所示,第二阀口517,即节流口505处于打开状态,第一阀芯503封堵第一阀口516,从进口501流入至内部流道的制冷剂无法通过第一通孔526,只能依次通过第二通孔527、节流口505流入至出口502中,并且可以上下移动第二阀芯504来调节节流口505的开度的大小。

[0150] 需要说明的是,图14和图20中的带箭头的虚线代表制冷剂在使用电子膨胀阀功能时的流通路线以及走向。

[0151] 当需要同时使用膨胀开关阀的电磁阀功能和电子膨胀阀功能时,如图11、图17和图18所示,其中,带箭头的虚线代表制冷剂的流动路线以及走向,第一阀芯503脱离第一阀口516,第一阀口516处于打开状态,节流口505处于打开状态,流入至内部流道的制冷剂可以分别沿第一流道506和第二流道507流向出口502,从而同时具有电磁阀功能和电子膨胀阀功能。

[0152] 应当理解的是,上述实施方式仅仅作为膨胀开关阀的其中一种示例,并且并不用于限制本公开,其他同时具有膨胀阀功能和开关阀功能的膨胀开关阀同样适用于本公开。

[0153] 本公开还提供一种电动汽车,包括根据本公开提供的上述汽车热管理系统。其中,该电动汽车可以包括纯电动汽车、混合动力汽车、燃料电池汽车。

[0154] 以上结合附图详细描述了本公开的优选实施方式,但是,本公开并不限于上述实施方式中的具体细节,在本公开的技术构思范围内,可以对本公开的技术方案进行多种简单变型,这些简单变型均属于本公开的保护范围。

[0155] 另外需要说明的是,在上述具体实施方式中所描述的各个具体技术特征,在不矛盾的情况下,可以通过任何合适的方式进行组合,为了避免不必要的重复,本公开对各种可能的组合方式不再另行说明。

[0156] 此外,本公开的各种不同的实施方式之间也可以进行任意组合,只要其不违背本公开的思想,其同样应当视为本公开所公开的内容。

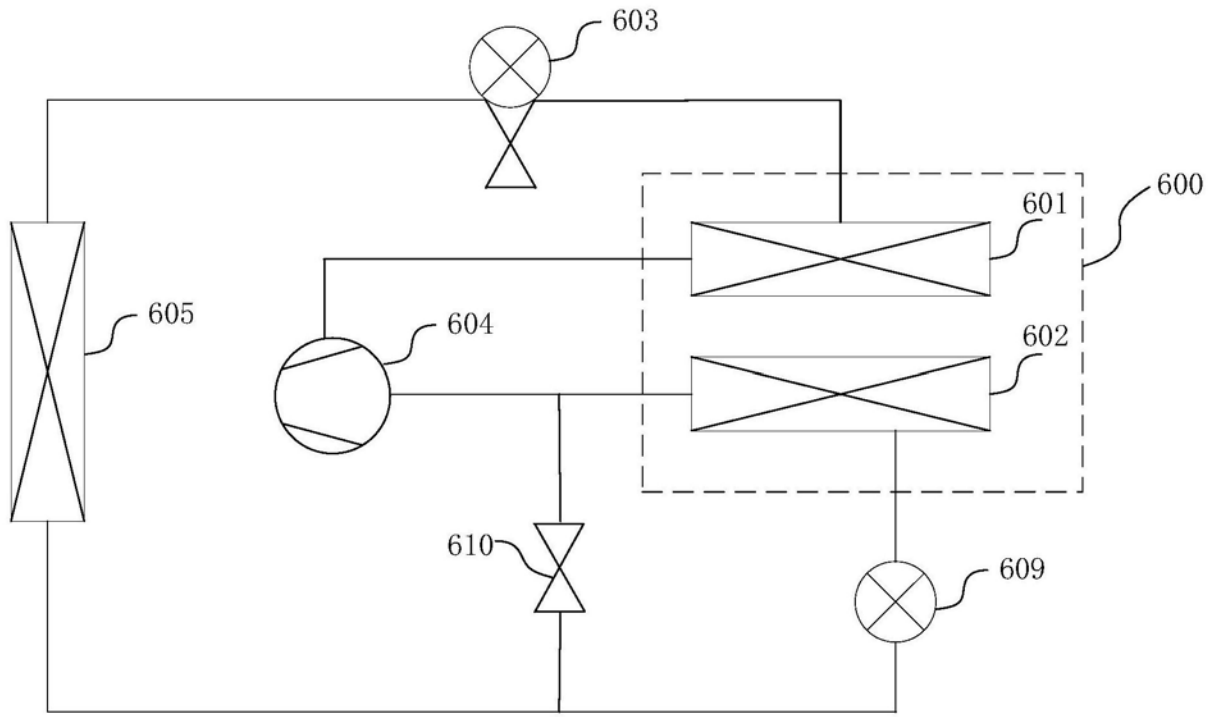


图1

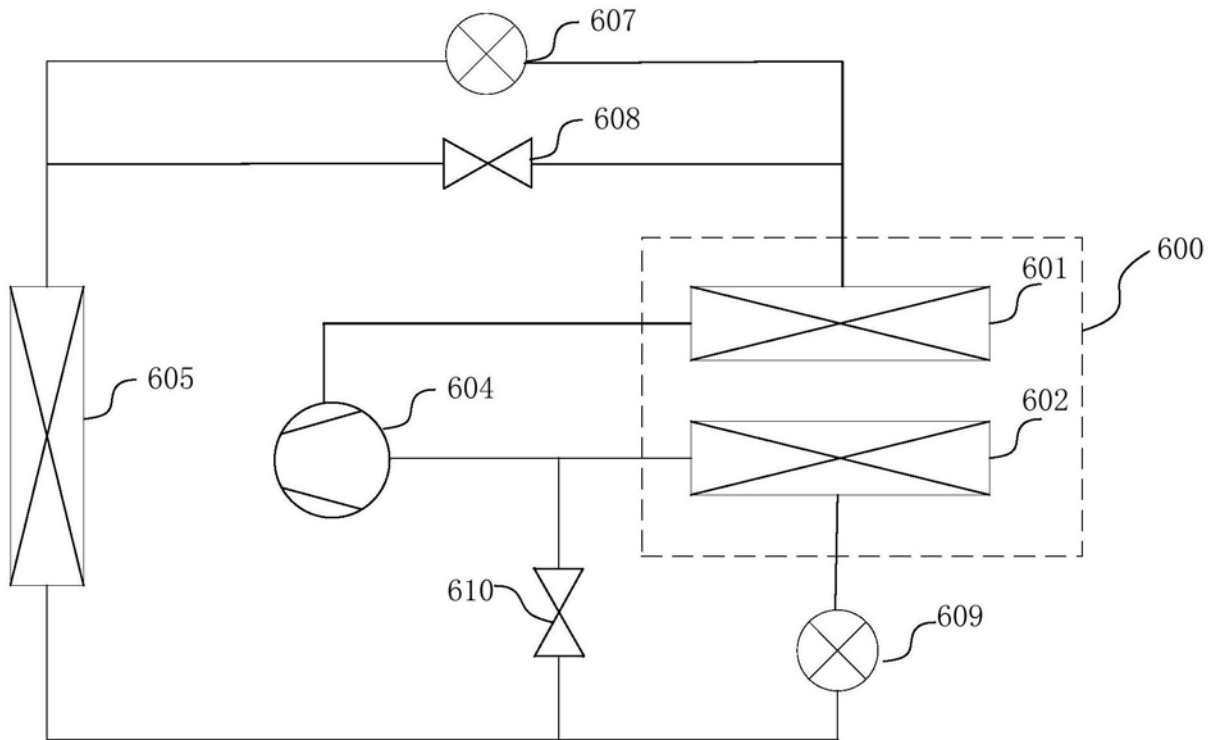


图2

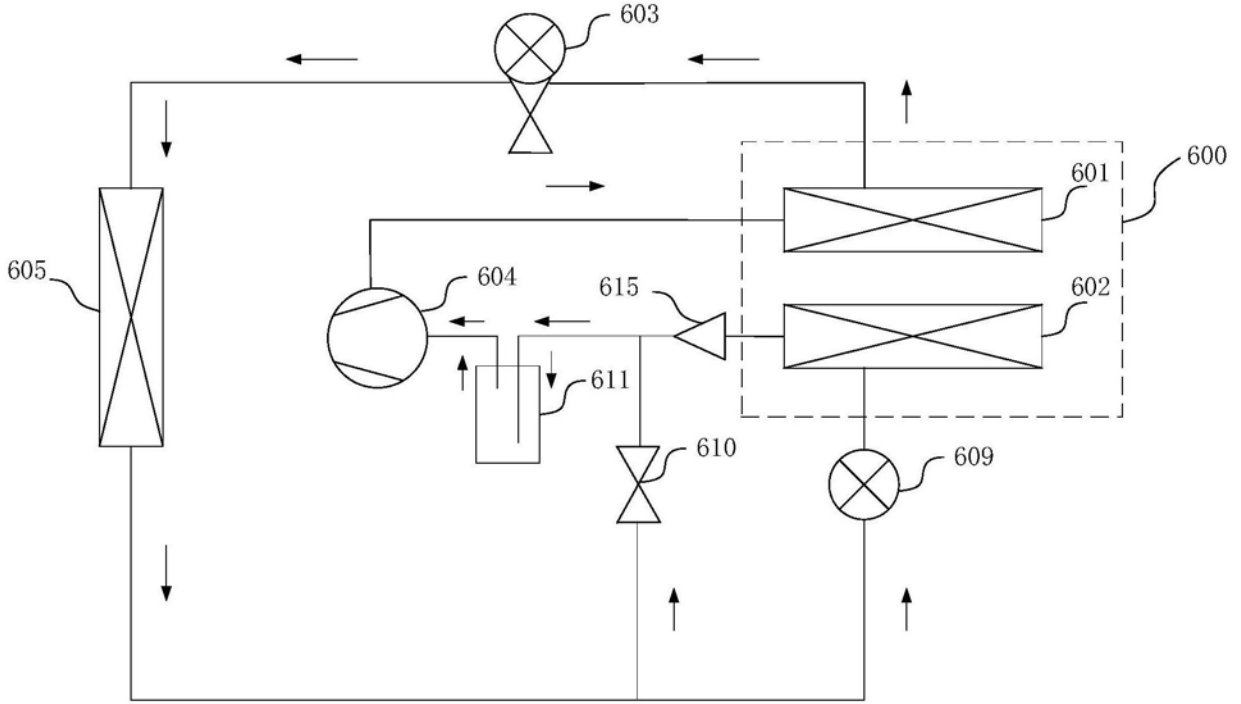


图3

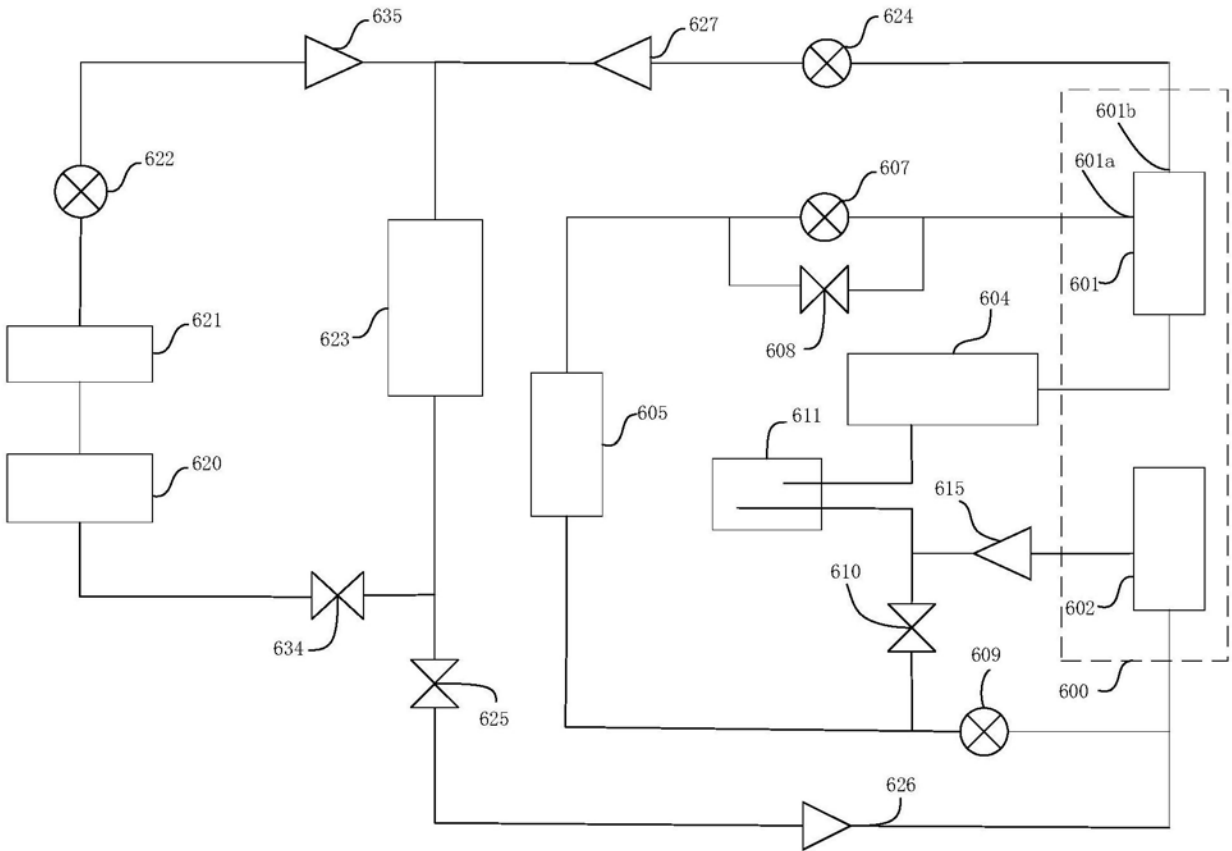


图4

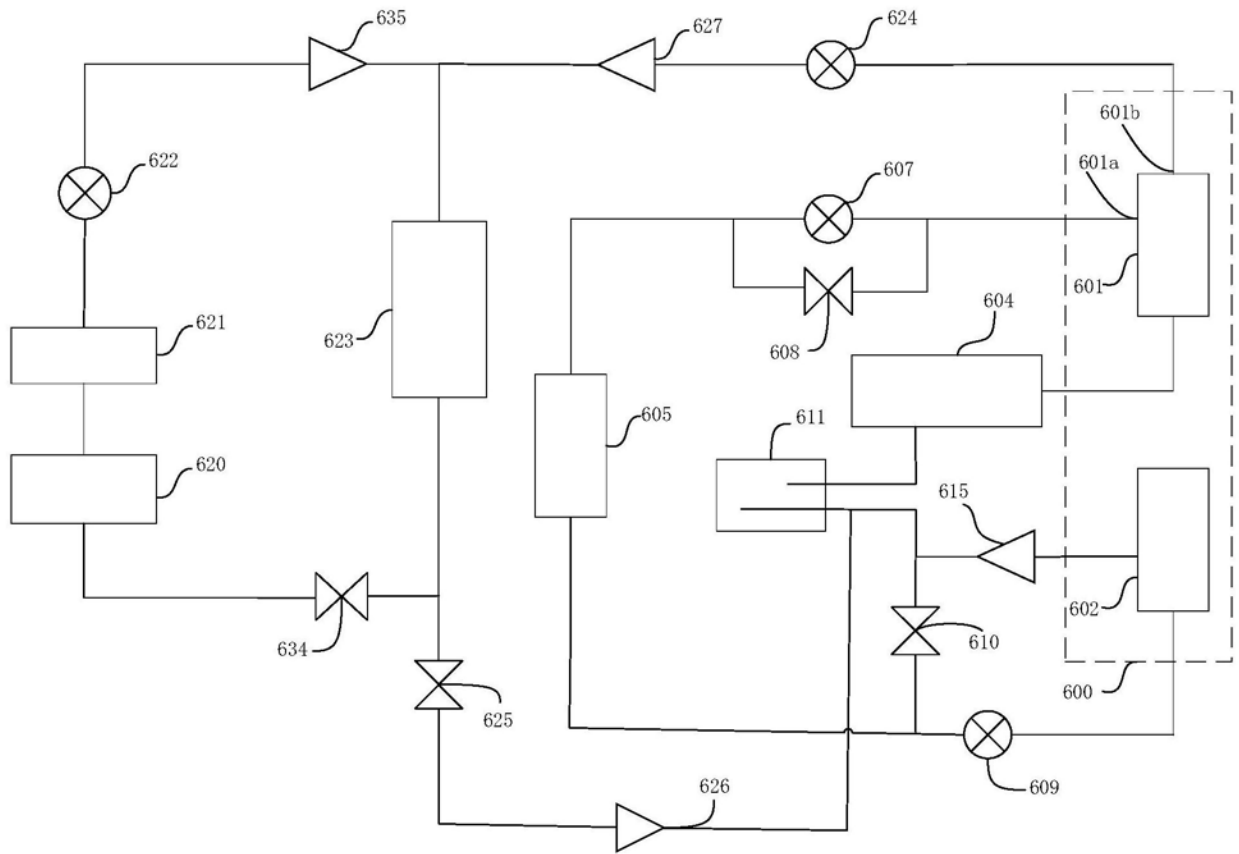


图5

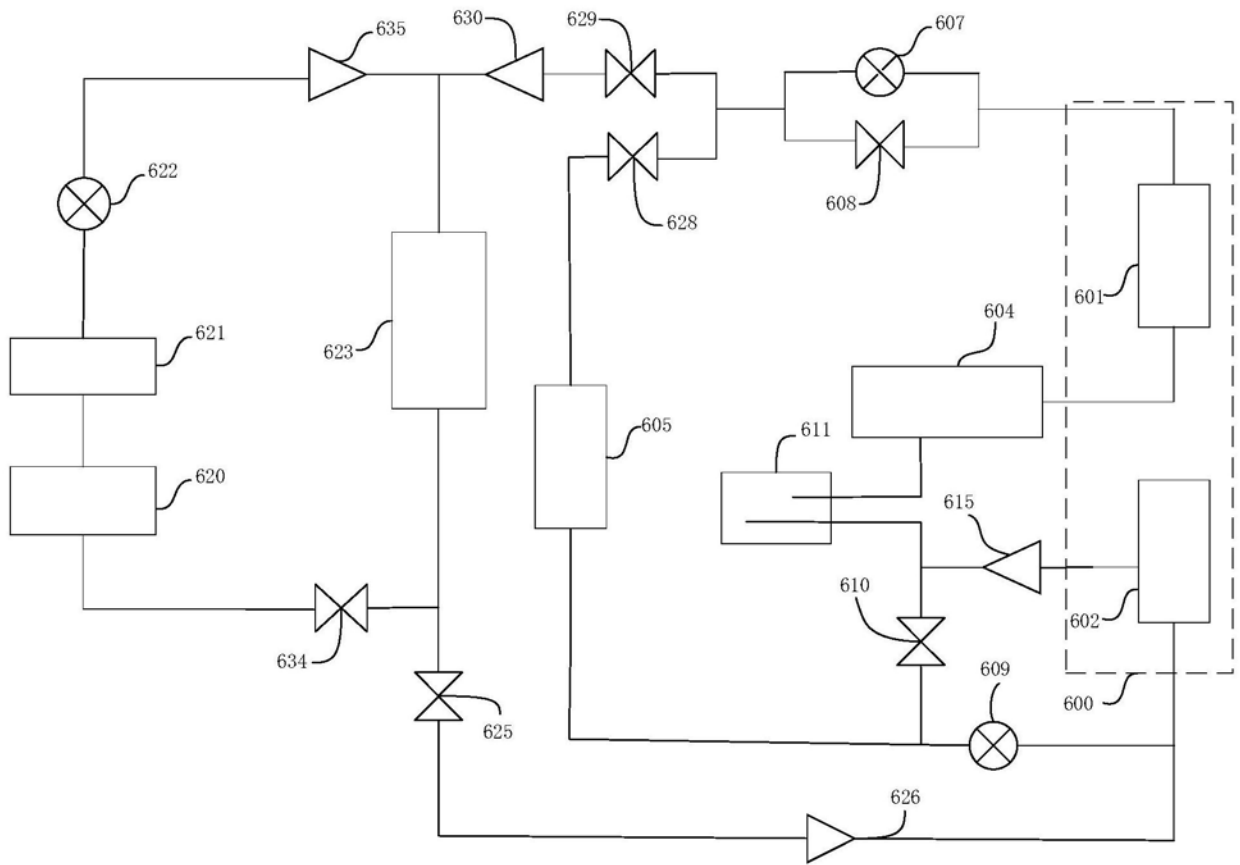


图6

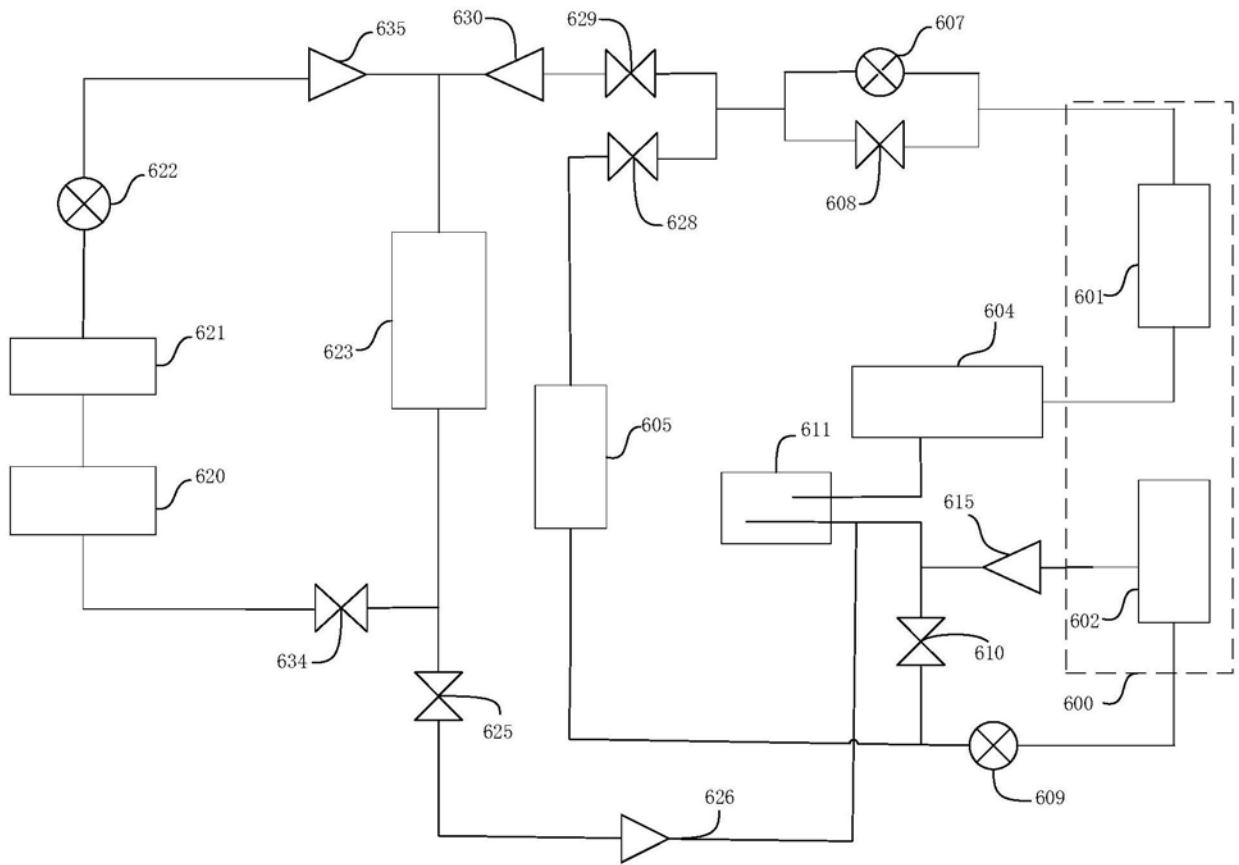


图7

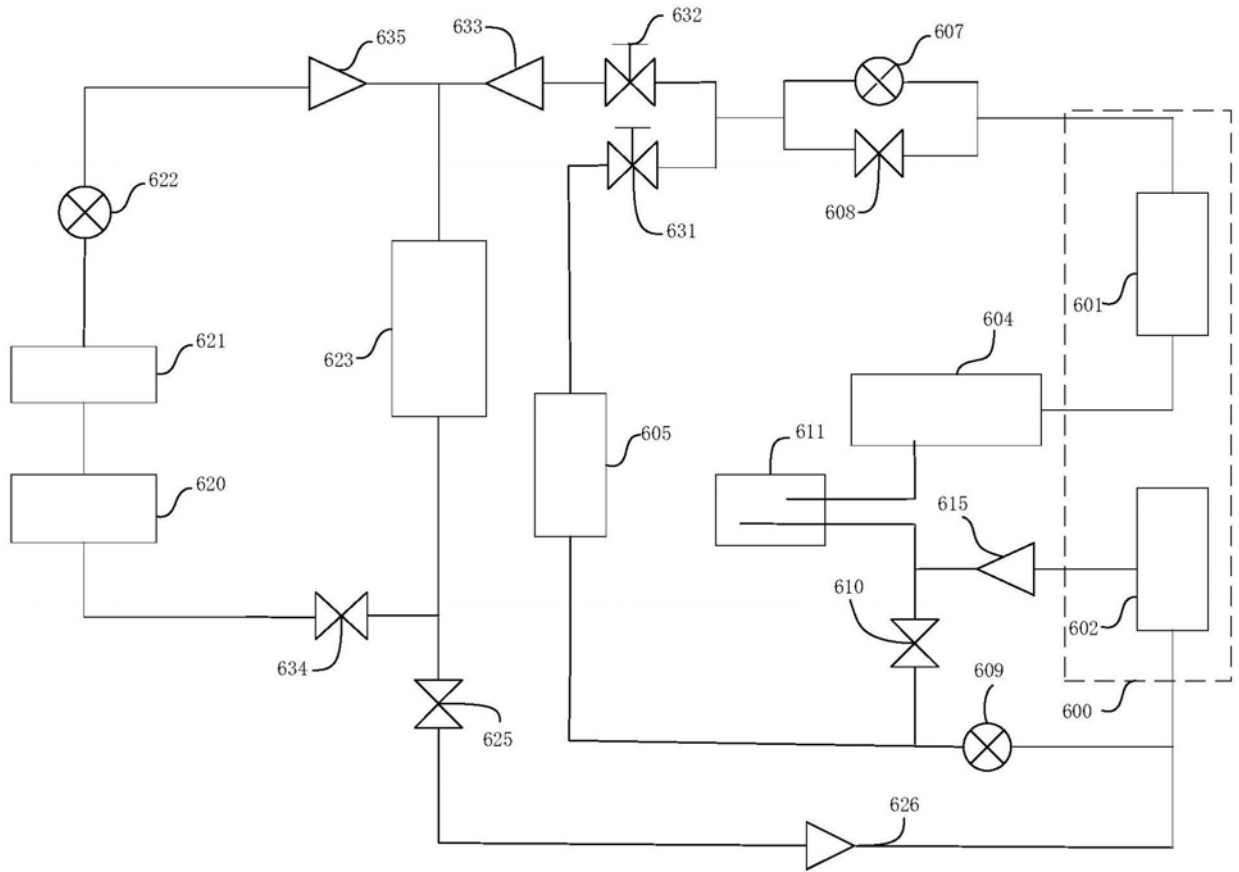


图8

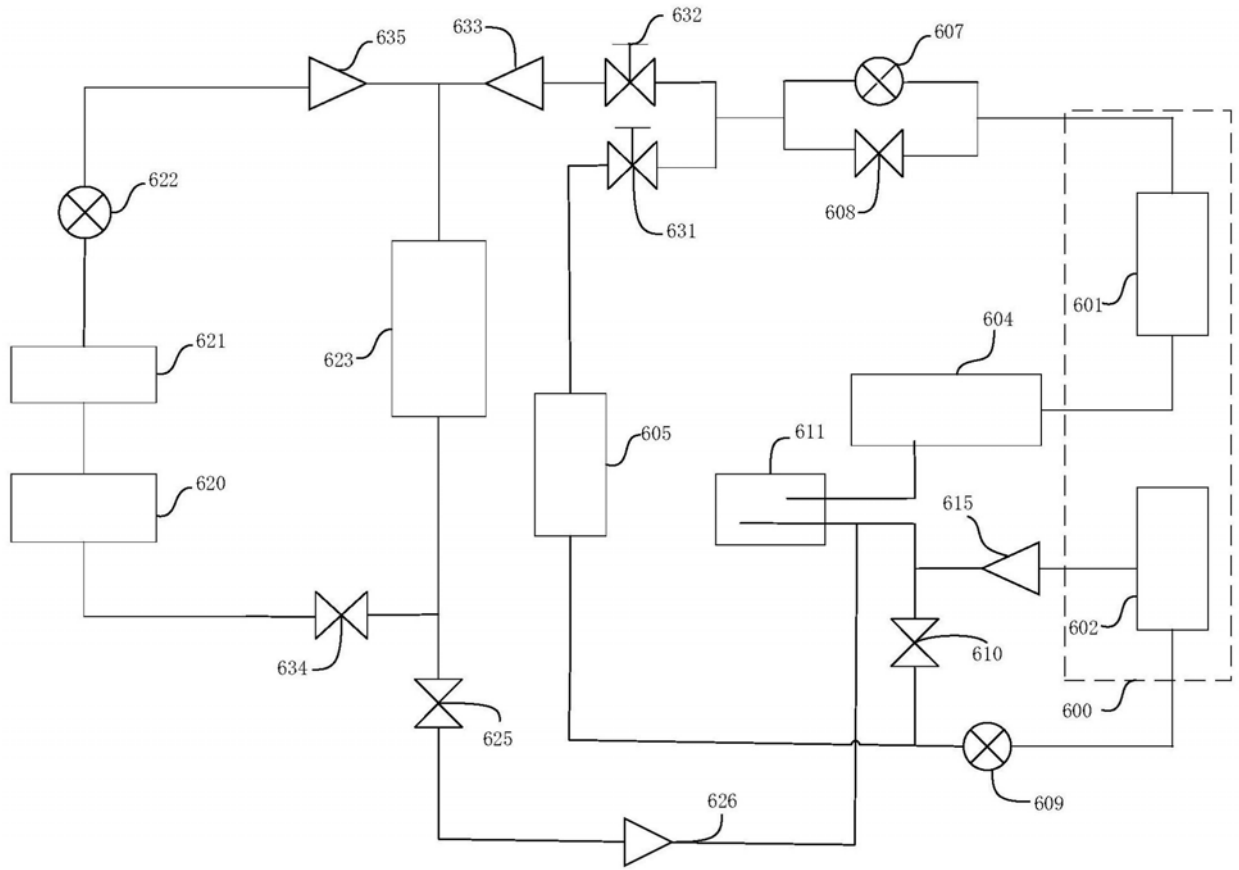


图9

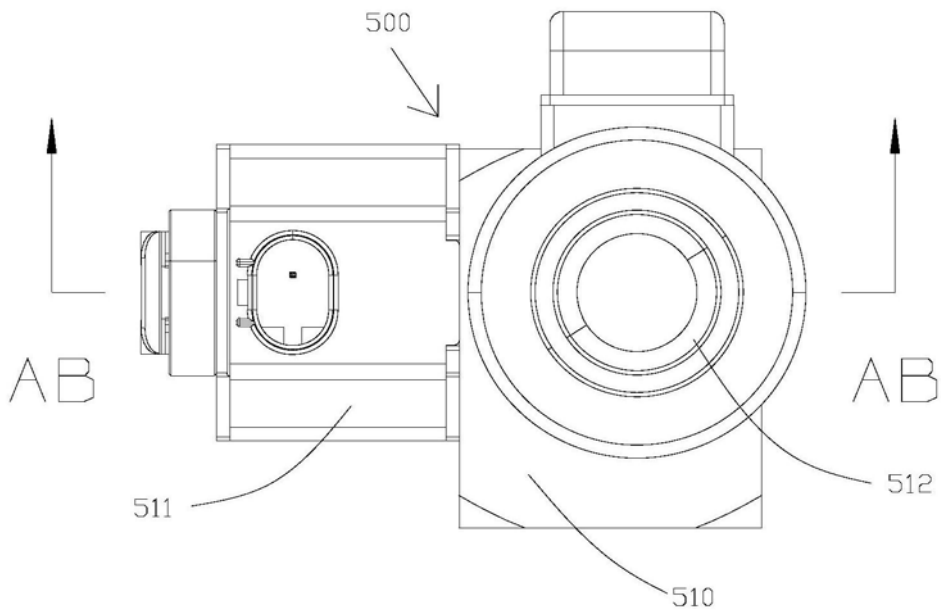


图10

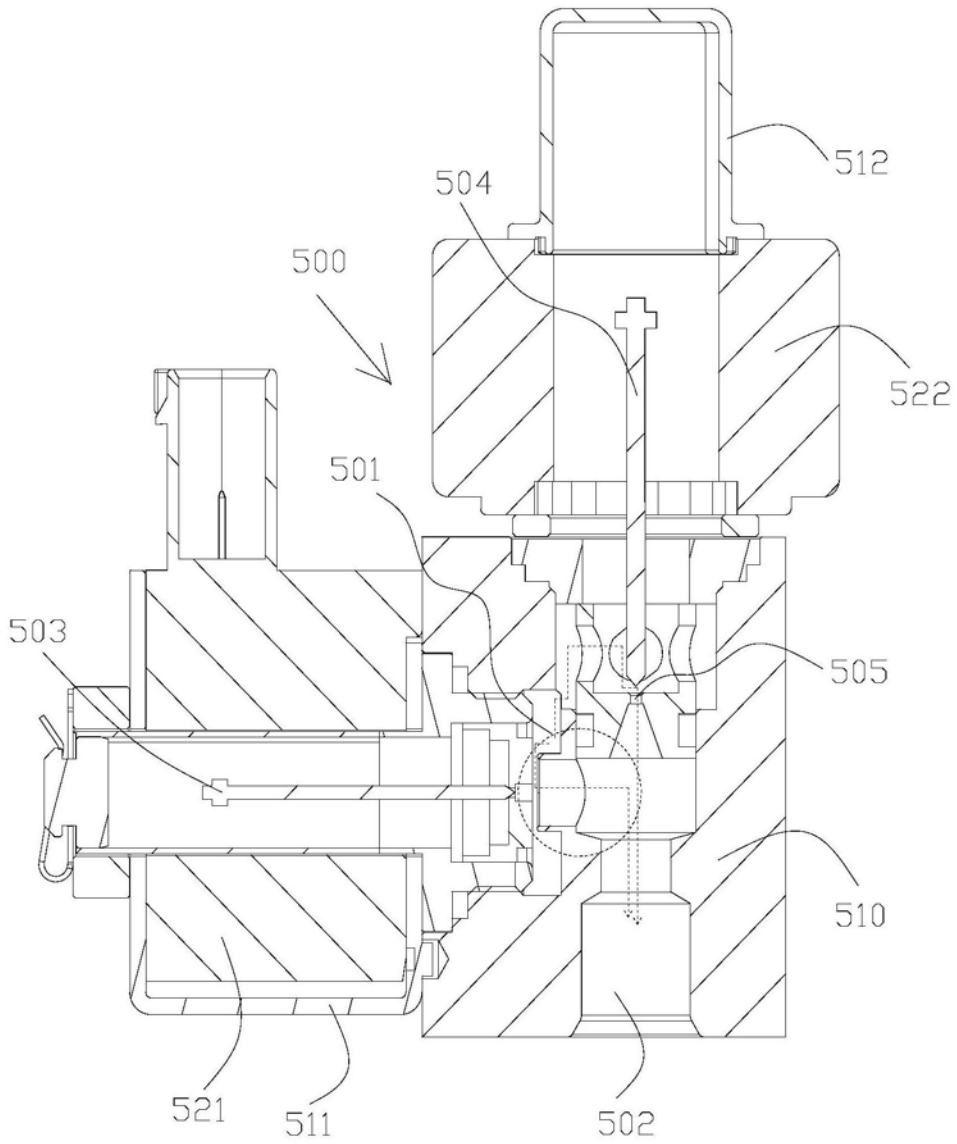


图11

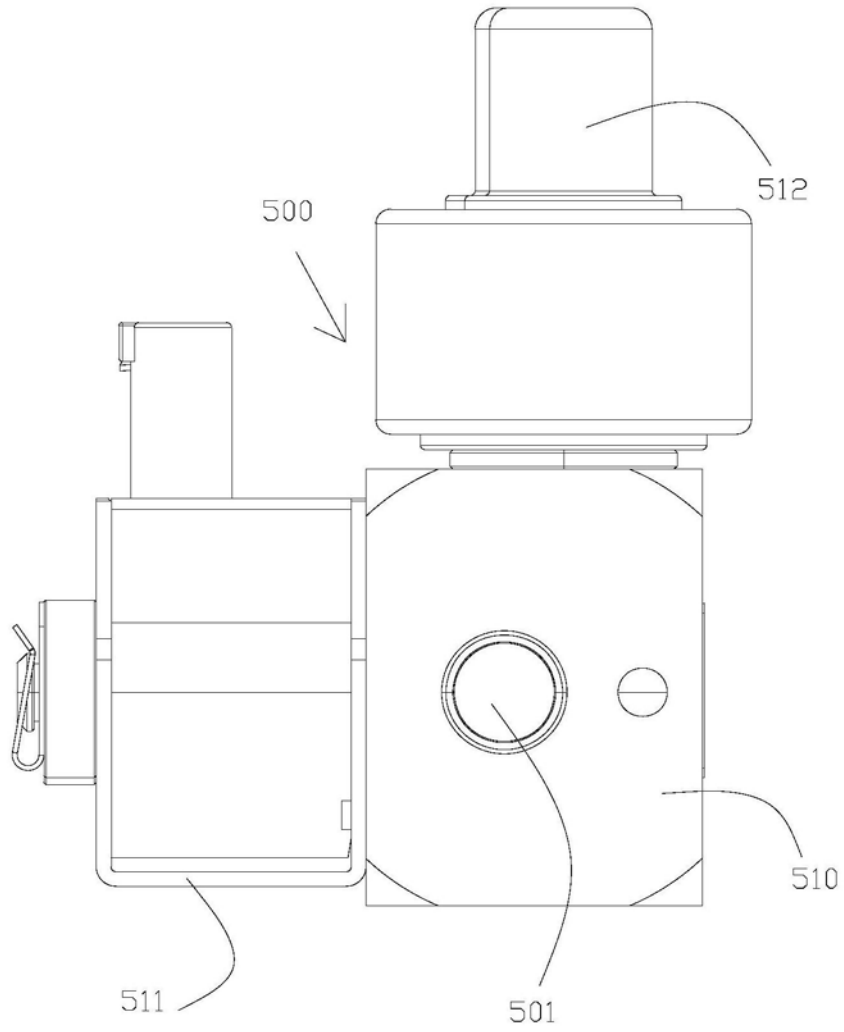


图12

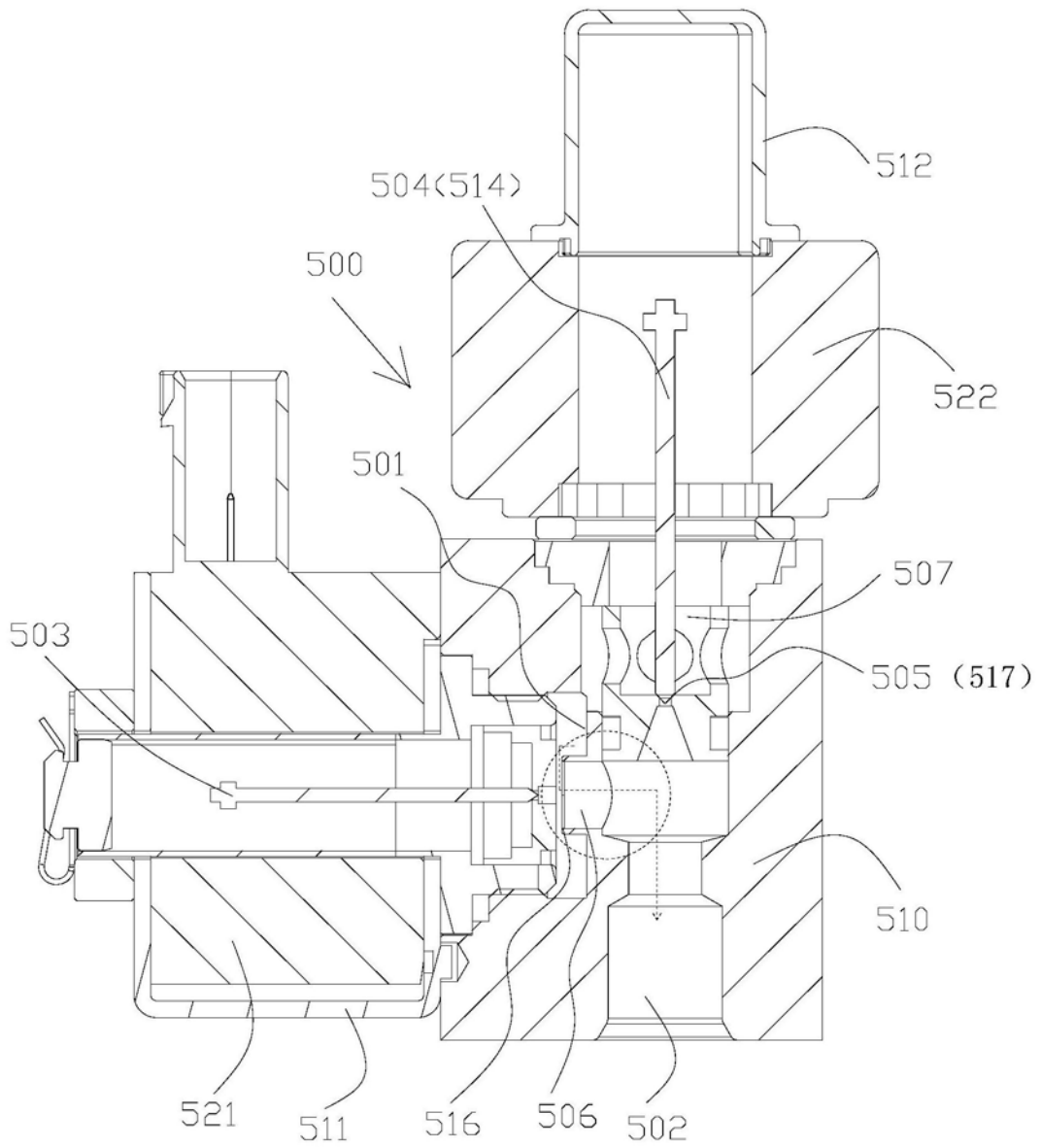


图13

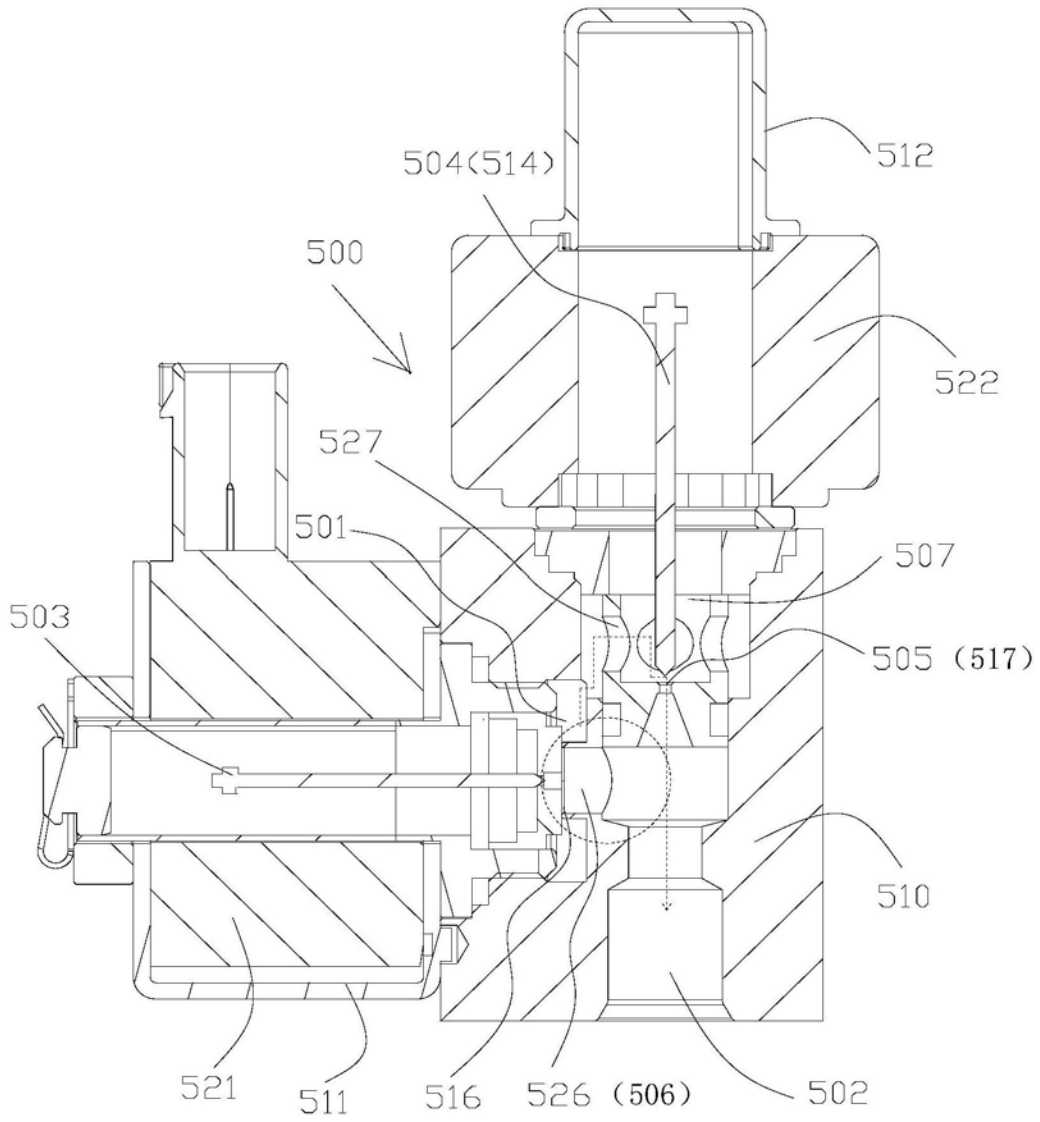


图14

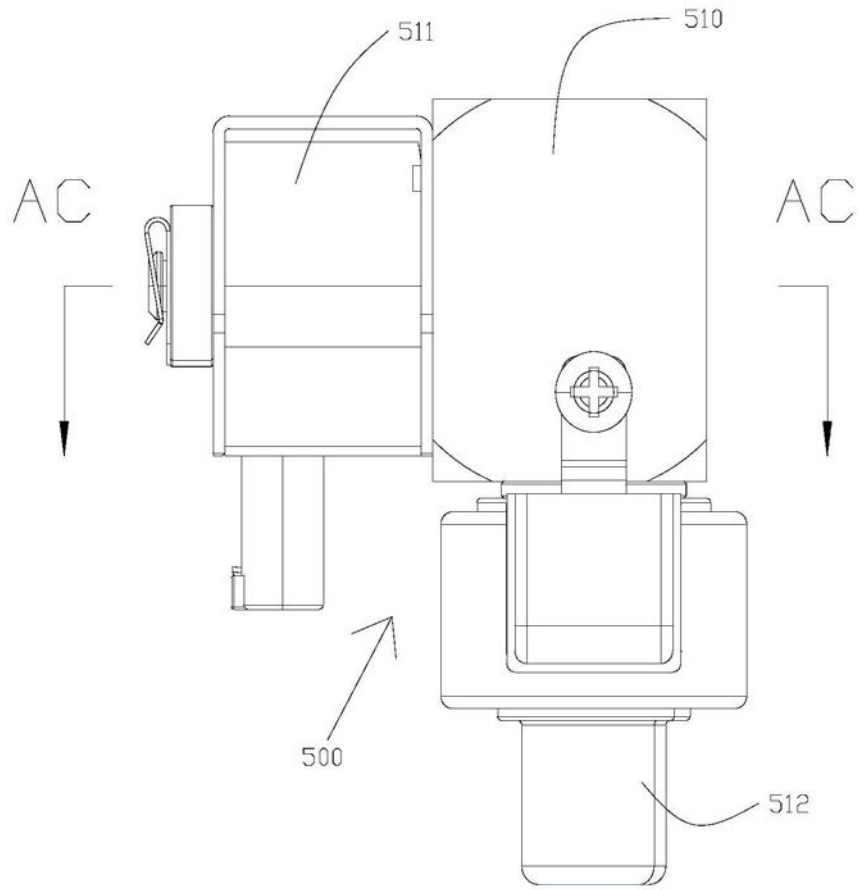


图15

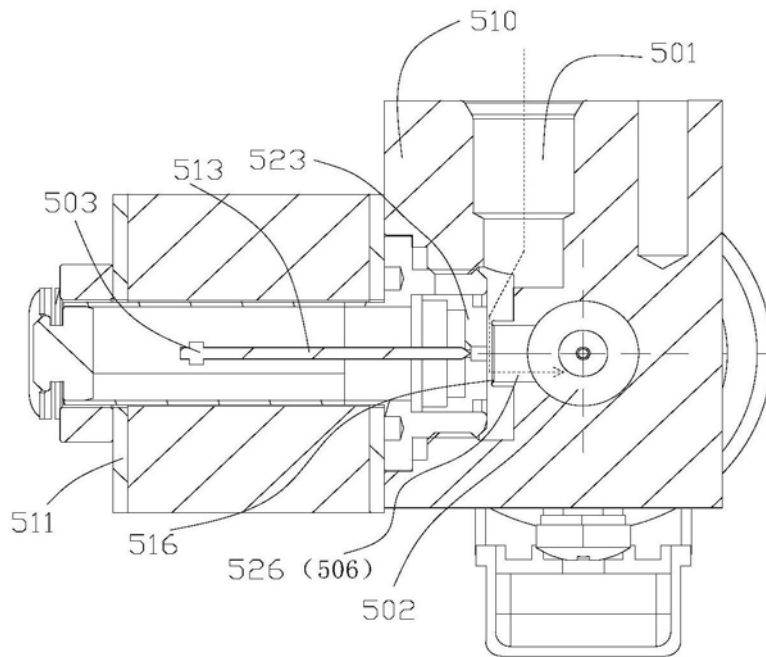


图16

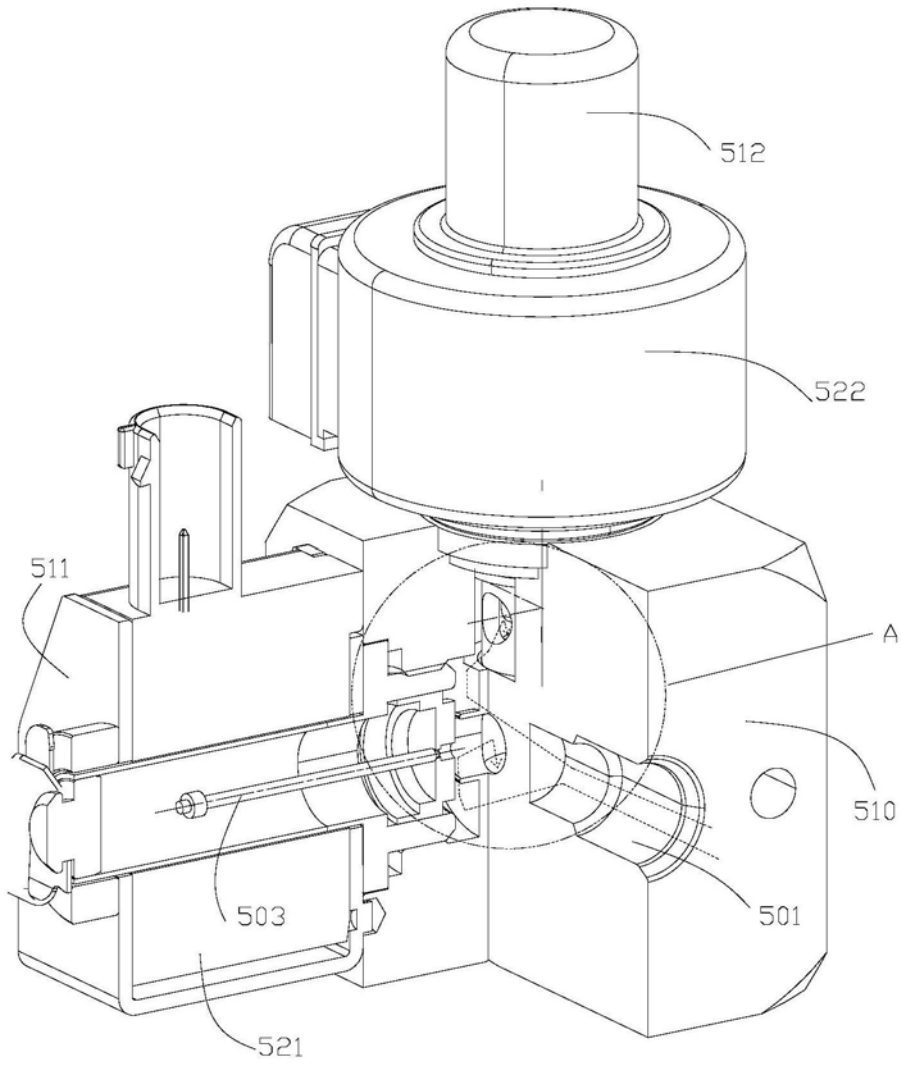


图17

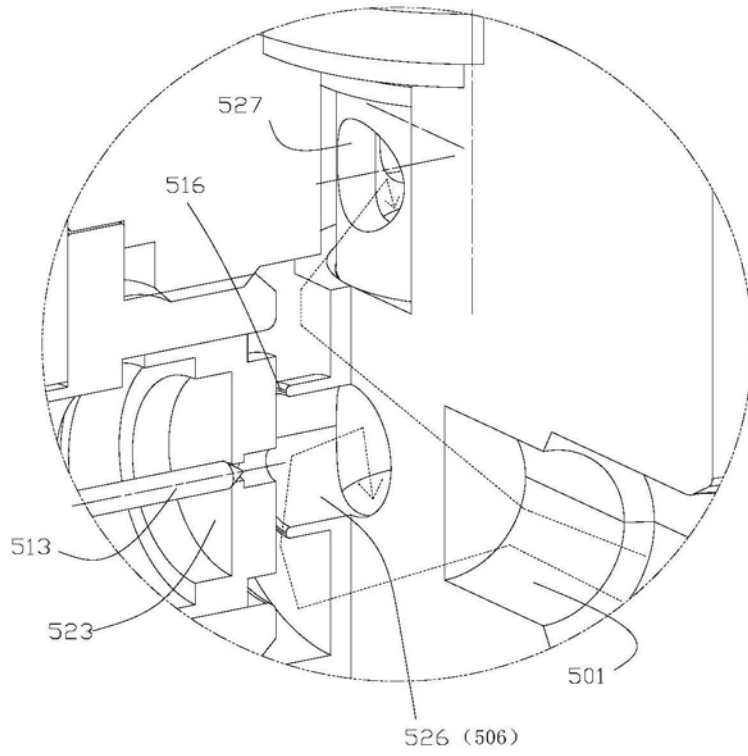


图18

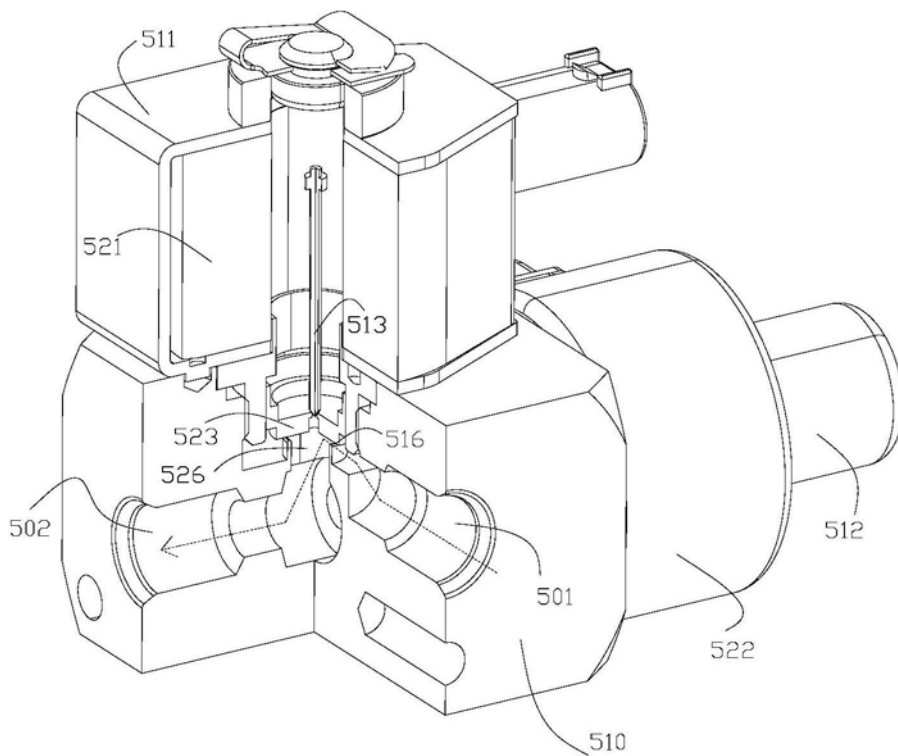


图19

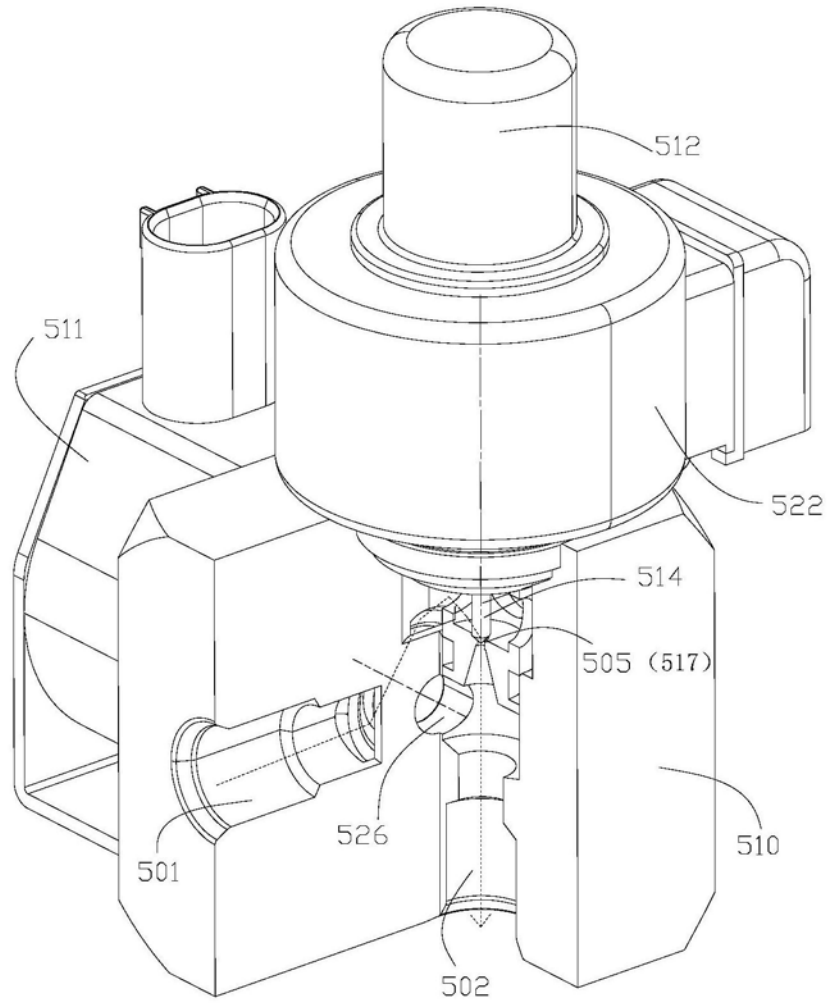


图20