



(12)发明专利申请

(10)申请公布号 CN 108116188 A

(43)申请公布日 2018.06.05

(21)申请号 201611086445.1

(22)申请日 2016.11.30

(71)申请人 比亚迪股份有限公司

地址 518118 广东省深圳市坪山新区比亚  
迪路3009号

(72)发明人 王子源 杨志芳

(74)专利代理机构 北京英创嘉友知识产权代理  
事务所(普通合伙) 11447

代理人 辛自强 陈庆超

(51)Int.Cl.

B60H 1/00(2006.01)

B60N 3/10(2006.01)

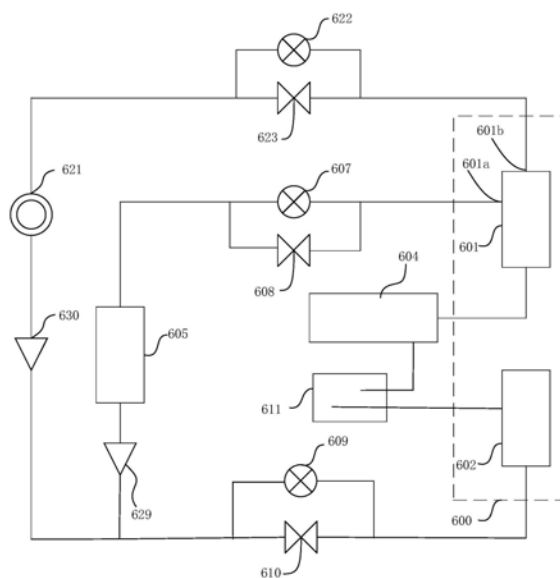
权利要求书2页 说明书17页 附图16页

(54)发明名称

汽车热管理系统及电动汽车

(57)摘要

本公开涉及了一种汽车热管理系统及电动汽车。汽车热管理系统包括热泵空调系统和杯托装置,热泵空调系统包括压缩机、室内冷凝器、室内蒸发器和室外换热器,压缩机的出口与室内冷凝器连通,室内冷凝器的第一出口选择性地经由第一节流支路或第二节流支路与室外换热器的入口连通,第二出口选择性地经由第三节流支路或第三通流支路与杯托换热管的入口端连通,室外换热器和杯托换热管均选择性地经由第二节流支路或第二通流支路与室内蒸发器连通,室内蒸发器的出口与压缩机连通,由此,能达到提高换热效率,节约能耗的效果。



1. 一种汽车热管理系统,其特征在于,该汽车热管理系统包括热泵空调系统和杯托装置,所述热泵空调系统包括压缩机(604)、室内冷凝器(601)、室内蒸发器(602)和室外换热器(605),

所述压缩机(604)的出口与所述室内冷凝器(601)的入口连通,所述室内冷凝器(601)的第一出口(601a)选择性地经由第一节流支路或第一流通支路与所述室外换热器(605)的入口连通,所述室内冷凝器(601)的第二出口(601b)选择性地经由第三节流支路或第三流通支路与所述杯托换热管(621)的入口端(621a)连通,所述室外换热器(605)的出口和所述杯托换热管(621)的出口端(621b)均选择性地经由第二节流支路或第二流通支路与所述室内蒸发器(602)的入口连通,所述室内蒸发器(602)的出口与所述压缩机(604)的入口连通;

或者,所述压缩机(604)的出口与所述室内冷凝器(601)的入口连通,所述室内冷凝器(601)的出口选择性地经由第一节流支路或第一流通支路与换热水路的入口端连通,所述换热水路的出口端选择性地经由第二节流支路或第二流通支路与所述室内蒸发器(602)的入口连通,所述室内蒸发器(602)的出口与所述压缩机(604)的入口连通,所述换热水路包括相互并联的第一支路和第二支路,所述室外换热器(605)设置在所述第一支路上,所述杯托换热管(621)设置在所述第二支路上。

2. 根据权利要求1所述的汽车热管理系统,其特征在于,所述第一节流支路上设置有第一膨胀阀(607),所述第一流通支路上设置有第一开关阀(608)。

3. 根据权利要求1所述的汽车热管理系统,其特征在于,所述热泵空调系统还包括第一膨胀开关阀(603),该第一膨胀开关阀(603)的入口和出口分别与所述室内冷凝器(601)和所述室外换热器(605)连通,所述第一节流支路为所述第一膨胀开关阀(603)的节流流道,所述第一流通支路为所述第一膨胀开关阀(603)的通流流道。

4. 根据权利要求1所述的汽车热管理系统,其特征在于,所述第二节流支路上设置有第二膨胀阀(609),所述第二流通支路上设置有第二开关阀(610)。

5. 根据权利要求1所述的汽车热管理系统,其特征在于,所述热泵空调系统还包括第二膨胀开关阀(606),该第二膨胀开关阀(606)的入口和出口分别与所述室外换热器(605)和所述室内蒸发器(602)连通,所述第二节流支路为所述第二膨胀开关阀(606)的节流流道,所述第二流通支路为所述第二膨胀开关阀(606)的通流流道。

6. 根据权利要求1所述的汽车热管理系统,其特征在于,所述第三节流支路上设置有第三膨胀阀(622),所述第三流通支路上设置有第三开关阀(623)。

7. 根据权利要求1所述的汽车热管理系统,其特征在于,所述汽车热管理系统还包括第三膨胀开关阀(624),该第三膨胀开关阀(624)的入口和出口分别与所述室内冷凝器(601)和所述杯托换热管(621)连通,所述第三节流支路为所述第三膨胀开关阀(624)的节流流道,所述第三流通支路为所述第三膨胀开关阀(624)的通流流道。

8. 根据权利要求1所述的汽车热管理系统,其特征在于,所述第一支路上设置有位于所述室外换热器(605)上游的第四开关阀(625),所述第二支路上设置有位于所述杯托换热管(621)上游的第五开关阀(626)。

9. 根据权利要求1所述的汽车热管理系统,其特征在于,所述第一支路上设置有位于所述室外换热器(605)上游的第一流量阀(627),所述第二支路上设置有位于所述杯托换热管(621)上游的第二流量阀(628)。

10. 根据权利要求1所述的汽车热管理系统,其特征在于,所述汽车热管理系统还包括第一单向阀(629)和第二单向阀(630),所述第一单向阀(629)设置于所述室外换热器(605)的出口和所述第二节流支路或第二通流支路的入口端之间,所述第二单向阀(630)设置于所述杯托换热管(621)的出口和所述第二节流支路或第二通流支路的入口端之间。

11. 根据权利要求1所述的汽车热管理系统,其特征在于,所述热泵空调系统还包括气液分离器(611),所述室内蒸发器(602)的出口与所述气液分离器(611)的入口连通,所述气液分离器(611)的出口与所述压缩机(604)的入口连通。

12. 根据权利要求1所述的汽车热管理系统,其特征在于,所述杯托(620)的侧壁包括相互隔开的内壁(620a)和外壁(620b),所述杯托换热管(621)设置在所述内壁(620a)和外壁(620b)之间。

13. 根据权利要求12所述的汽车热管理系统,其特征在于,所述杯托换热管(621)的入口端(621a)和出口端(621b)分别从所述外壁(620b)伸出。

14. 根据权利要求13所述的汽车热管理系统,其特征在于,所述杯托换热管(621)的入口端(621a)和出口端(621b)分别设置有管接头。

15. 根据权利要求12所述的汽车热管理系统,其特征在于,所述杯托换热管(621)形成围绕所述内壁(620a)盘旋上升的螺旋管。

16. 根据权利要求12所述的汽车热管理系统,其特征在于,所述杯托换热管(621)形成围绕所述内壁(620a)设置且上下迂回的蛇形管。

17. 根据权利要求12所述的汽车热管理系统,其特征在于,所述内壁(620a)由导热材料制成,所述外壁(620b)由隔热材料制成。

18. 根据权利要求17所述的汽车热管理系统,其特征在于,所述导热材料为铝或铜,所述隔热材料为环氧树脂胶或硅胶。

19. 根据权利要求12所述的汽车热管理系统,其特征在于,所述杯托(620)的杯口上设置有橡胶环(620c),该橡胶环(620c)的内径小于所述杯口的内径。

20. 一种电动汽车,其特征在于,包括根据权利要求1-19中任意一项所述的汽车热管理系统。

## 汽车热管理系统及电动汽车

### 技术领域

[0001] 本公开涉及汽车领域,具体地,涉及一种汽车热管理系统及电动汽车。

### 背景技术

[0002] 汽车内饰中通常配备有杯托,以支撑水杯。通常需要对杯托进行加热或冷却以实现在水杯中的水的加热、冷却或保温处理。现有技术中对杯托进行加热或冷却的方式主要有两种:一是通过空调吹风进行冷却或加热;二是采用半导体制热或制冷。

[0003] 第一种方式具有如下缺陷:用空调吹出的风直接进行冷却或加热,会严重影响车内温度调节,用户体验较差,同时对杯托加热的热效率偏低,另外杯托的工作不能独立运行,对杯托加热或制冷完全依赖于空调,空调不运转情况下,杯托的加热或冷却功能无法实现。

[0004] 第二种方式具有功耗偏高的弊端。

### 发明内容

[0005] 为了解决现有技术中存在的问题,根据本公开的第一方面,提供一种汽车热管理系统,该汽车热管理系统包括热泵空调系统和杯托装置,所述热泵空调系统包括压缩机、室内冷凝器、室内蒸发器和室外换热器,所述压缩机的出口与所述室内冷凝器的入口连通,所述室内冷凝器的第一出口选择性地经由第一节流支路或第一通流支路与所述室外换热器的入口连通,所述室内冷凝器的第二出口选择性地经由第三节流支路或第三通流支路与所述杯托换热管的入口端连通,所述室外换热器的出口和所述杯托换热管的出口端均选择性地经由第二节流支路或第二通流支路与所述室内蒸发器的入口连通,所述室内蒸发器的出口与所述压缩机的入口连通;或者,所述压缩机的出口与所述室内冷凝器的入口连通,所述室内冷凝器的出口选择性地经由第一节流支路或第一通流支路与换热水路的入口端连通,所述换热水路的出口端选择性地经由第二节流支路或第二通流支路与所述室内蒸发器的入口连通,所述室内蒸发器的出口与所述压缩机的入口连通,所述换热水路包括相互并联的第一支路和第二支路,所述室外换热器设置在所述第一支路上,所述杯托换热管设置在所述第二支路上。

[0006] 可选地,所述第一节流支路上设置有第一膨胀阀,所述第一通流支路上设置有第一开关阀。

[0007] 可选地,所述热泵空调系统还包括第一膨胀开关阀,该第一膨胀开关阀的入口和出口分别与所述室内冷凝器和所述室外换热器连通,所述第一节流支路为所述第一膨胀开关阀的节流流道,所述第一通流支路为所述第一膨胀开关阀的通流流道。

[0008] 可选地,所述第二节流支路上设置有第二膨胀阀,所述第二通流支路上设置有第二开关阀。

[0009] 可选地,所述热泵空调系统还包括第二膨胀开关阀,该第二膨胀开关阀的入口和出口分别与所述室外换热器和所述室内蒸发器连通,所述第二节流支路为所述第二膨胀开

关阀的节流流道,所述第二通流支路为所述第二膨胀开关阀的通流流道。

[0010] 可选地,所述第三节流支路上设置有第三膨胀阀,所述第三通流支路上设置有第三开关阀。

[0011] 可选地,所述汽车热管理系统还包括第三膨胀开关阀,该第三膨胀开关阀的入口和出口分别与所述室内冷凝器和所述杯托换热管连通,所述第三节流支路为所述第三膨胀开关阀的节流流道,所述第三流通支路为所述第三膨胀开关阀的通流流道。

[0012] 可选地,所述第一支路上设置有位于所述室外换热器上游的第四开关阀,所述第二支路上设置有位于所述杯托换热管上游的第五开关阀。

[0013] 可选地,所述第一支路上设置有位于所述室外换热器上游的第一流量阀,所述第二支路上设置有位于所述杯托换热管上游的第二流量阀。

[0014] 可选地,所述汽车热管理系统还包括第一单向阀和第二单向阀,所述第一单向阀设置于所述室外换热器的出口和所述第二节流支路或第二通流支路的入口端之间,该第二单向阀设置于所述杯托换热管的出口和所述第二节流支路或第二通流支路的入口端之间。

[0015] 可选地,所述热管理系统还包括气液分离器,所述室内蒸发器的出口与所述气液分离器的入口连通,所述气液分离器的出口与所述压缩机的入口连通。

[0016] 可选地,所述杯托的侧壁包括相互隔开的内壁和外壁,所述杯托换热管设置在所述内壁和外壁之间。

[0017] 可选地,所述杯托换热管的入口端和出口端分别从所述外壁伸出。

[0018] 可选地,所述杯托换热管的入口端和出口端分别设置有管接头。

[0019] 可选地,所述杯托换热管形成为围绕所述内壁盘旋上升的螺旋管。

[0020] 可选地,所述杯托换热管形成为围绕所述内壁设置且上下迂回的蛇形管。

[0021] 可选地,所述内壁由导热材料制成,所述外壁由隔热材料制成。

[0022] 可选地,所述导热材料为铝或铜,所述隔热材料为环氧树脂胶或硅胶。

[0023] 可选地,所述杯托的杯口上设置有橡胶环,该橡胶环的内径小于所述杯口的内径。

[0024] 根据本公开的第二方面,提供一种电动汽车,包括根据本公开的第一方面提供的所述汽车热管理系统。

[0025] 本公开提供的汽车热管理系统,除了可以利用热泵空调系统实现车内夏天制冷及冬天制热的需求,还有杯托冷却及杯托加热的功能。并且,与现有技术中通过空调冷热风对杯托进行冷却或加热的方式相比,采用本公开的技术方案,杯托的制冷与制热效果更加明显,效率更高。这是因为,空调冷热风实际上是来源于流过室内蒸发器或室内冷凝器的风,而本公开的技术方案可以理解为直接将杯托装置作为室内蒸发器或室内冷凝器,减少通过风进行热交换,由此提升了换热效率。另外,在本公开中,杯托的冷却或加热可以独立运行,并不依赖于空调系统,当空调系统没有制冷或制热需求时,压缩机可以低功率运行以满足杯托的制冷或制热需求,以此进一步提升了用户体验。

[0026] 本公开的其他特征和优点将在随后的具体实施方式部分予以详细说明。

## 附图说明

[0027] 附图是用来提供对本公开的进一步理解,并且构成说明书的一部分,与下面的具体实施方式一起用于解释本公开,但并不构成对本公开的限制。在附图中:

- [0028] 图1是根据本公开的一种实施方式的热泵空调系统的结构示意图；
- [0029] 图2是根据本公开的另一种实施方式的热泵空调系统的结构示意图；
- [0030] 图3是根据本公开的另一种实施方式的热泵空调系统的结构示意图；
- [0031] 图4是根据本公开的另一种实施方式的热泵空调系统的结构示意图；
- [0032] 图5是根据本公开的一种实施方式的汽车热管理系统的结构示意图；
- [0033] 图6是根据本公开的另一种实施方式的汽车热管理系统的结构示意图；
- [0034] 图7是根据本公开的另一种实施方式的汽车热管理系统的结构示意图；
- [0035] 图8是根据本公开的另一种实施方式的汽车热管理系统的结构示意图；
- [0036] 图9A是根据本公开的一种实施方式的杯托装置的结构示意图；
- [0037] 图9B是根据本公开的另一种实施方式的杯托装置的结构示意图；
- [0038] 图10是根据本公开的一种实施方式的杯托处于使用状态的结构示意图；
- [0039] 图11是本公开优选实施方式提供的膨胀开关阀的俯视结构示意图；
- [0040] 图12是沿图11中线AB-AB所剖得的剖面结构示意图,其中,第一阀口和第二阀口均处于打开状态；
- [0041] 图13是本公开优选实施方式提供的膨胀开关阀的沿一个视角的正视结构示意图；
- [0042] 图14是沿图11中线AB-AB所剖得的剖面结构示意图,其中,第一阀口处于打开状态,第二阀口处于闭合状态；
- [0043] 图15是沿图11中线AB-AB所剖得的剖面结构示意图,其中,第一阀口处于闭合状态,第二阀口处于打开状态；
- [0044] 图16是本公开优选实施方式提供的膨胀开关阀的沿另一个视角的正视结构示意图；
- [0045] 图17是沿图16中线AC-AC所剖得的剖面结构示意图,其中,第一阀口处于打开状态,第二阀口处于闭合状态；
- [0046] 图18是本公开优选实施方式提供的膨胀开关阀的第一内部结构示意图,其中,第一阀口和第二阀口均处于打开状态；
- [0047] 图19是图18中A部的局部放大图；
- [0048] 图20是本公开优选实施方式提供的膨胀开关阀的第二内部结构示意图,其中,第一阀口处于打开状态,第二阀口处于关闭状态；
- [0049] 图21是本公开优选实施方式提供的膨胀开关阀的第三内部结构示意图,其中,第一阀口处于关闭状态,第二阀口均处于打开状态。

### 具体实施方式

[0050] 以下结合附图对本公开的具体实施方式进行详细说明。应当理解的是,此处所描述的具体实施方式仅用于说明和解释本公开,并不用于限制本公开。

[0051] 在本公开中,在未作相反说明的情况下,使用的方位词如“上、下、左、右”通常是相对于附图的图面方向而言的,“上游、下游”是相对于媒介,如,制冷剂的流动方向而言的,具体地,朝向制冷剂的流动方向为下游,背离制冷剂的流动方向为上游,“内、外”是指相应部件轮廓的内与外。

[0052] 此外,在本公开中,电动汽车可以包括纯电动汽车、混合动力汽车、燃料电池汽车。

[0053] 图1是根据本公开的一种实施方式的热泵空调系统的结构示意图。如图1所示,该系统可以包括:HVAC(采暖通风及空调,Heating Ventilation and Air Conditioning)总成600、压缩机604、室外换热器605和风门机构(未示出)。其中,HVAC总成600可以包括室内冷凝器601和室内蒸发器602,其中,风门机构可以用于导通通向室内冷凝器601和室内蒸发器602的风道,或者导通通向室内蒸发器602的风道。

[0054] 如图1所示,压缩机604的出口与室内冷凝器601的入口连通,室内冷凝器601的出口选择性地经由第一节流支路或第一通流支路与室外换热器605的入口连通,室外换热器605的出口选择性地经由第二节流支路或第二通流支路与室内蒸发器602的入口连通,室内蒸发器602的出口与压缩机604的入口连通。

[0055] 在本公开中,室内冷凝器601的出口要么经由第一节流支路与室外换热器605的入口连通,要么经由第一通流支路与室外换热器605的入口连通。可以采用多种方式来实现这种连通方式。例如,在一种实施方式中,如图1所示,热泵空调系统还可以包括第一膨胀开关阀603,该第一膨胀开关阀603的入口与室内冷凝器601的出口连通,该第一膨胀开关阀603的出口与室外换热器605的入口连通,其中,第一节流支路为第一膨胀开关阀603的节流流道,第一通流支路为第一膨胀开关阀603的通流流道。

[0056] 在本公开中,膨胀开关阀是同时具有膨胀阀功能(亦可称为电子膨胀阀功能)和开关阀功能(亦可称为电磁阀功能)的阀门,可以将其视为是开关阀与膨胀阀的集成。在膨胀开关阀的内部形成有通流流道和节流流道,当膨胀开关阀作为开关阀使用时,其内部的通流流道导通,此时形成通流支路;当膨胀开关阀作为膨胀阀使用时,其内部的节流流道导通,此时形成节流支路。

[0057] 作为另一种替换的实施方式,如图2所示,该热泵空调系统还可以包括第一开关阀608和第一膨胀阀607,其中,第一通流支路上设置有第一开关阀608,第一节流支路上设置有第一膨胀阀607。具体地,如图2所示,室内冷凝器601的出口经由第一开关阀608与室外换热器605的入口连通以形成第一通流支路,室内冷凝器601的出口经由第一膨胀阀607与室外换热器605的入口连通以形成第一节流支路。在空调制冷模式下,第一开关阀608导通,第一膨胀阀607关闭,室内冷凝器601的出口经由第一通流支路与室外换热器605的入口连通。在空调制热模式下,第一膨胀阀607导通,第一开关阀608关闭,室内冷凝器601的出口经由第一节流支路与室外换热器605的入口连通。

[0058] 与第一通流支路和第一节流支路的实现方式相类似,作为第二通流支路和第二节流支路的其中一种实施方式,如图1所示,热泵空调系统还可以包括第二膨胀开关阀606,该第二膨胀开关阀606的入口与室外换热器605的出口连通,该第二膨胀开关阀606的出口与室内蒸发器602的入口连通,其中,第二节流支路为第二膨胀开关阀606的节流流道,第二通流支路为第二膨胀开关阀606的通流流道。

[0059] 作为另一种替换的实施方式,如图3所示,该热泵空调系统还可以包括第二开关阀610和第二膨胀阀609,其中,第二通流支路上设置有第二开关阀610,第二节流支路上设置有第二膨胀阀609。具体地,如图3所示,室外换热器605的出口经由第二开关阀610与室内蒸发器602的入口连通以形成第二通流支路,室外换热器605的出口经由第二膨胀阀609与室内蒸发器602的入口连通以形成第二节流支路。在空调制冷模式下,第二膨胀阀609导通,第二开关阀610关闭,室外换热器605的出口经由第二节流支路与室内蒸发器602的入口连通。

在空调制热模式下,第二开关阀610导通,第二膨胀阀609关闭,室外换热器605的出口经由第二通流支路与室内蒸发器602的入口连通。

[0060] 图4示出了根据本公开的另一实施方式的热泵空调系统的结构示意图。如图4所示,该热泵空调系统还可以包括气液分离器611,其中,室内蒸发器602的出口与气液分离器611的入口连通,气液分离器611的出口与压缩机604的入口连通。这样,经室内蒸发器602流出的制冷剂可以首先经过气液分离器611进行气液分离,分离出的气体再回流到压缩机604中,从而防止液态制冷剂进入到压缩机604而损坏压缩机604,从而可以延长压缩机604的使用寿命,并提高整个热泵空调系统的效率。

[0061] 在本公开提供的热泵空调系统中,可使用R134a、R410a、R32、R290等各种制冷剂,优先选用中高温制冷剂。

[0062] 图5是根据本公开的第一种实施方式的汽车热管理系统的结构示意图。如图5所示,该汽车热管理系统可以包括上文所介绍的热泵空调系统和杯托装置,该杯托装置包括杯托620以及与该杯托620接触换热的杯托换热管621。其中,室内冷凝器601的第一出口601a选择性地经由第一节流支路或第一通流支路与室外换热器605的入口连通,室内冷凝器601的第二出口601b选择性地经由第三节流支路或第三通流支路与杯托换热管621的入口端621a连通,室外换热器605的出口和杯托换热管621的出口端621b均选择性地经由第二节流支路或第二通流支路与室内蒸发器602的入口连通。这里,室内冷凝器601可以本身自带两个出口,也可以通过在室内冷凝器601的出口连接一个三通阀以扩展出两个出口,这两种情况均落入本公开的保护范围。

[0063] 即,作为本公开的第一种实施方式中的主要的发明构思,是通过增加由第三节流支路、第三通流支路和杯托换热管621共同组成的用于对杯托620进行加热或冷却的制冷剂分流支路。

[0064] 与第一通流支路和第一节流支路的实现方式相类似,作为第三通流支路和第三节流支路的其中一种实施方式,如图5所示,第三节流支路上设置有第三膨胀阀622,第三通流支路上设置有第三开关阀623。具体地,如图5所示,室内冷凝器601的第二出口601b经由第三膨胀阀622与杯托换热管621的入口端621a连通以形成第三节流支路,室内冷凝器601的第二出口601b经由第三开关阀623与杯托换热管621的入口端621a连通以形成第三流通支路。

[0065] 作为另一种替换的实施方式,如图6所示,热泵空调系统还包括第三膨胀开关阀624,该第三膨胀开关阀624的入口和出口分别与室内冷凝器601和杯托换热管621连通,第三节流支路为第三膨胀开关阀624的节流流道,第三流通支路为第三膨胀开关阀624的通流流道。

[0066] 为了防止在杯托制冷模式下,低温低压的制冷剂回流至室外换热器605,如图5和图6所示,热泵空调系统还包括第一单向阀629,该第一单向阀629设置于室外换热器605的出口和第二节流支路或第二通流支路的入口端之间。即,第一单向阀只能单向地允许制冷剂从室外换热器605的出口流向第二节流支路或第二流通支路的入口端,而不能向相反方向流动。

[0067] 为了防止在空调制热模式下,低温低压的制冷剂回流至杯托换热管621,如图5和图6所示,热泵空调系统还包括第二单向阀630,该第二单向阀630设置于杯托换热管621的



出口端和第二节流支路或第二通流支路的入口端之间。即,第二单向阀630只能单向地允许制冷剂从杯托换热管621的出口端流向第二节流支路或第二流通支路的入口端,而不能向相反方向流动。

[0068] 下面将以图5为例来详细描述根据本公开的第一种实施方式提供的汽车热管理系统在不同的工作模式下的循环过程及原理。应当理解的是,其他实施方式(例如,图6所示的实施方式)下的系统循环过程及原理与图5是相似的,此处就不再一一赘述。

[0069] 模式一:空调制冷模式。如图5所示,首先,压缩机604经过压缩排出高温高压的气体,与室内冷凝器601相连。此时,通过风门机构控制风不经过室内冷凝器601,由于无风经过,因此,在室内冷凝器601内不会进行热交换,该室内冷凝器601仅作为流道使用,此时室内冷凝器601出口仍为高温高压的气体。室内冷凝器601的第一出口601a与第一开关阀608的入口相连,此时第一开关阀608出口仍为高温高压的气体。第一开关阀608出口与室外换热器605相连,室外换热器605与室外空气换热,把热量散发到空气中,室外换热器605出口为中温高压的液体。室外换热器605出口与第二膨胀阀609相连,经过第二膨胀阀609的节流降温,第二膨胀阀609的出口为低温低压液体。第二膨胀阀609开度可以根据实际需求给予一定的开度,此开度可以根据安装在室内蒸发器602的出口与气液分离器611的入口之间的压力-温度传感器的压力和温度采集数据计算室内蒸发器出口制冷剂过热度来调节。第二膨胀阀609出口与室内蒸发器602的入口相连,低温低压液体在室内蒸发器602内进行蒸发,使得室内蒸发器602出口为低温低压的气体。室内蒸发器602与气液分离器611相连,把未蒸发完的液体通过气液分离器611分离,最后低温低压的气体回到压缩机604中,由此形成一个循环。此时HVAC总成600中风的流向仅流经室内蒸发器602,室内冷凝器601无风经过,仅作为制冷剂流道流过。第三膨胀阀622关闭,第三开关阀623关闭,第一膨胀阀607关闭,第一开关阀608开启,第二开关阀610关闭,第二膨胀阀609开启。

[0070] 模式二:杯托制冷模式。如图5所示,首先,压缩机604经过压缩排出高温高压的气体,与室内冷凝器601相连,高温高压的气体在室内冷凝器601内进行冷凝,使得室内冷凝器601出口为中温高压的液体。室内冷凝器601的第二出口601b与第三膨胀阀622的入口相连,经过第三膨胀阀622的节流降温,其出口为低温低压的液体。第三膨胀阀622的出口与杯托换热管621的入口端621a相连,并通过杯托换热管621与杯托620进行换热,吸收杯托的热量,进而可以实现对杯托620的冷却,杯托换热管621的出口端621b为低温低压的气体。杯托换热管621的出口端621b经过第二开关阀610与室内蒸发器602的入口相连,室内蒸发器602的入口为低温低压的气体。通过风门机构控制风同时流向室内冷凝器601和室内蒸发器602,室内蒸发器602的出口仍为低温低压的气体。室内蒸发器602与气液分离器611相连,把未蒸发完的液体通过气液分离器611分离,最后低温低压的气体回到压缩机604中,由此形成一个循环。此时HVAC总成600中风的流向同时流经室内冷凝器601和室内蒸发器602。第三膨胀阀622开启,第三开关阀623关闭,第一开关阀608关闭,第一膨胀阀607关闭,第二膨胀阀609关闭,第二开关阀610开启。

[0071] 模式三:空调制热模式。如图5所示,首先,压缩机604经过压缩排出高温高压的气体,与室内冷凝器601相连,高温高压的气体在室内冷凝器601内进行冷凝,使得室内冷凝器601出口为中温高压的液体。室内冷凝器601的第一出口601a与第一膨胀阀607的入口相连,经过第一膨胀阀607的节流降温,其出口为低温低压的液体。其中,第一膨胀阀607的开度可

以根据实际需求给予一定的开度,此开度可以根据安装在压缩机604的出口处的压力-温度传感器的温度采集数据(即压缩机排气温度的多少来调节。第一膨胀阀607出口与室外换热器605相连,室外换热器605吸收室外空气的热量,室外换热器605出口为低温低压的气体。室外换热器605出口经过第二开关阀610与室内蒸发器602的入口相连,室内蒸发器602的入口为低温低压的气体。通过风门机构控制风同时流向室内冷凝器601和室内蒸发器602,室内蒸发器602的出口仍为低温低压的气体。室内蒸发器602与气液分离器611相连,把未蒸发完的液体通过气液分离器611分离,最后低温低压的气体回到压缩机604中,由此形成一个循环。此时HVAC总成600中风的流向同时流经室内冷凝器601和室内蒸发器602,且可认为室内蒸发器602作为制冷剂流道流过。第三膨胀阀622关闭,第三开关阀623关闭,第一开关阀608关闭,第一膨胀阀607开启,第二膨胀阀609关闭,第二开关阀610开启。

[0072] 模式四:杯托制热模式。如图5所示,首先,压缩机604经过压缩排出高温高压的气体,与室内冷凝器601相连。此时,通过风门机构控制风不经过室内冷凝器601,由于无风经过,因此,在室内冷凝器601内不会进行热交换,该室内冷凝器601仅作为流道使用,此时室内冷凝器601出口仍为高温高压的气体。室内冷凝器601的第二出口601b与第三开关阀623的入口相连,此时第三开关阀623的出口仍为高温高压的气体。第三开关阀623的出口与杯托换热管621的入口端621a相连,并通过杯托换热管621与杯托620进行换热,吸收制冷剂的热量,进而可以实现对杯托620的加热,杯托换热管621的出口端621b为中温高压的液体。杯托换热管621的出口621b与第二膨胀阀609的入口相连,经过第二膨胀阀609的节流降温,第二膨胀阀609的出口为低温低压液体。第二膨胀阀609开度可以根据实际需求给予一定的开度,此开度可以根据安装在室内蒸发器602的出口与气液分离器611的入口之间的压力-温度传感器的压力和温度采集数据计算室内蒸发器出口制冷剂过热度来调节。第二膨胀阀609出口与室内蒸发器602的入口相连,低温低压液体在室内蒸发器602内进行蒸发,使得室内蒸发器602出口为低温低压的气体。室内蒸发器602与气液分离器611相连,把未蒸发完的液体通过气液分离器611分离,最后低温低压的气体回到压缩机604中,由此形成一个循环。此时HVAC总成600中风的流向仅流经室内蒸发器602,室内冷凝器601无风经过,仅作为制冷剂流道流过。第三膨胀阀622关闭,第三开关阀623开启,第一膨胀阀607关闭,第二开关阀610关闭,第二膨胀阀609开启,第二开关阀610关闭。

[0073] 模式五:空凋制冷加杯托制冷模式。如图5所示,首先,压缩机604经过压缩排出高温高压的气体,与室内冷凝器601相连。此时,通过风门机构控制风不经过室内冷凝器601,由于无风经过,因此,在室内冷凝器601内不会进行热交换,该室内冷凝器601仅作为流道使用,此时室内冷凝器601出口仍为高温高压的气体。室内冷凝器601的第一出口601a与第一开关阀608的入口相连,且其第二出口601b与第三膨胀阀622相连,此时,从室内冷凝器601的出口流出的高温高压的气体分成两股:流量较大的一股流向第一开关阀608的入口,此时第一开关阀608出口仍为高温高压的气体。第一开关阀608出口与室外换热器605的入口相连,室外换热器605与室外空气换热,把热量散发到空气中,室外换热器605的出口为中温高压的液体;流量较小的另一股流向第三膨胀阀622的入口,经过第三膨胀阀622的节流降温,其出口为低温低压的液体。第三膨胀阀622的出口与杯托换热管621的入口端621a相连,并通过杯托换热管621与杯托620进行换热,吸收杯托的热量,进而可以实现对杯托620的冷却,杯托换热管621的出口端621b为中温低压的气体。杯托换热管621的出口端和室外换热

器605的出口均与第二节流支路或第二流通支路的入口端相连,从室外换热器605的出口出来的制冷剂与从杯托换热管621的出口端621b出来的制冷剂汇合,并流入至第二膨胀阀609,经过第二膨胀阀609的节流降温,第二膨胀阀609的出口为气液混合物(其中液体占绝大部分),第二膨胀阀609开度可以根据实际需求给予一定的开度,此开度可以根据安装在室内蒸发器602的出口与气液分离器611的入口之间的压力-温度传感器的压力和温度采集数据计算室内蒸发器出口制冷剂过热度来调节。第二膨胀阀609出口与室内蒸发器602的入口相连,气液混合物在室内蒸发器602内进行蒸发,使得室内蒸发器602出口为低温低压的气体。室内蒸发器602与气液分离器611相连,把未蒸发完的液体通过气液分离器611分离,最后低温低压的气体回到压缩机604中,由此形成一个循环。此时HVAC总成600中风的流向仅流经室内蒸发器602,室内冷凝器601无风经过,仅作为制冷剂流道流过。第三膨胀阀622开启,第三开关阀623关闭,第一膨胀阀607关闭,第一开关阀608开启,第二开关阀610关闭,第二膨胀阀609开启。

[0074] 模式六:空调制热加杯托制热模式。如图5所示,首先,压缩机604经过压缩排出高温高压的气体,与室内冷凝器601相连,高温高压的气体在室内冷凝器601内进行冷凝,使得室内冷凝器601出口为中温高压的液体。室内冷凝器601的第一出口601a与第一膨胀阀607的入口相连,且其第二出口601b与第三开关阀623的入口相连,此时,从室内冷凝器601的出口流出的中温高压的液体分成两股:流量较大的一股流向第一膨胀阀607的入口,经过第一膨胀阀607的节流降温,其出口为低温低压的液体,其中,第一膨胀阀607的开度可以根据实际需求给予一定的开度,此开度可以根据安装在压缩机604的出口处的压力-温度传感器的温度采集数据(即压缩机排气温度的多少来调节,第一膨胀阀607出口与室外换热器605相连,室外换热器605吸收室外空气的热量,室外换热器605出口为低温低压的气体;流量较小的另一股流向第三开关阀623,此时第三开关阀623的出口仍为中温高压的液体,第三开关阀623的出口与杯托换热管621的入口端621a相连,并通过杯托换热管621与杯托620进行换热,吸收制冷剂的热量,进而可以实现对杯托620的加热,杯托换热管621的出口端621b为低温高压的液体。杯托换热管621的出口端和室外换热器605的出口均与第二节流支路或第二流通支路的入口端相连,从室外换热器605的出口出来的制冷剂与从杯托换热管621的出口端621b出来的制冷剂汇合后,经过第二开关阀610与室内蒸发器602的入口相连,室内蒸发器602的入口为气液混合物(其中气体占绝大部分)。通过风门机构控制风同时流向室内冷凝器601和室内蒸发器602,室内蒸发器602的出口为气液混合物(其中气体占绝大部分)。室内蒸发器602与气液分离器611相连,把未蒸发完的液体通过气液分离器611分离,最后低温低压的气体回到压缩机604中,由此形成一个循环。此时HVAC总成600中风的流向同时流经室内冷凝器601和室内蒸发器602。第三膨胀阀622关闭,第三开关阀623开启,第一膨胀阀607开启,第一开关阀608关闭,第二开关阀610开启,第二膨胀阀609关闭。

[0075] 模式七:空制冷加杯托制热模式。如图5所示,首先,压缩机604经过压缩排出高温高压的气体,与室内冷凝器601相连。此时,通过风门机构控制风不经过室内冷凝器601,由于无风经过,因此,在室内冷凝器601内不会进行热交换,该室内冷凝器601仅作为流道使用,此时室内冷凝器601出口仍为高温高压的气体。室内冷凝器601的第一出口601a与第一开关阀608的入口相连,且其第二出口601b与第三开关阀623的入口相连,此时,从室内冷凝器601的出口流出的高温高压的气体分成两股:流量较大的一股流向第一开关阀608的入

口,此时第一开关阀608出口仍为高温高压的气体,第一开关阀608出口与室外换热器605的入口相连,室外换热器605与室外空气换热,把热量散发到空气中,室外换热器605的出口为中温高压的液体;流量较小的另一股流向第三开关阀623,此时第三开关阀623的出口仍为高温高压的气体。第三开关阀623的出口与杯托换热管621的入口端621a相连,并通过杯托换热管621与杯托620进行换热,吸收制冷剂的热量,进而可以实现对杯托620的加热,杯托换热管621的出口端621b为中温高压的液体。杯托换热管621的出口端和室外换热器605的出口均与第二节流支路或第二流通支路的入口端相连,从室外换热器605的出口出来的制冷剂与从杯托换热管621的出口端621b出来的制冷剂汇合,并流入至第二膨胀阀609,经过第二膨胀阀609的节流降温,第二膨胀阀609的出口为低温低压的液体,第二膨胀阀609开度可以根据实际需求给予一定的开度,此开度可以根据安装在室内蒸发器602的出口与气液分离器611的入口之间的压力-温度传感器的压力和温度采集数据计算室内蒸发器出口制冷剂过热度来调节。第二膨胀阀609出口与室内蒸发器602的入口相连,低温低压液体在室内蒸发器602内进行蒸发,使得室内蒸发器602出口为低温低压的气体。室内蒸发器602与气液分离器611相连,把未蒸发完的液体通过气液分离器611分离,最后低温低压的气体回到压缩机604中,由此形成一个循环。此时HVAC总成600中风的流向仅流经室内蒸发器602,室内冷凝器601无风经过,仅作为制冷剂流道流过。第三膨胀阀622关闭,第三开关阀623开启,第一膨胀阀607关闭,第一开关阀608开启,第二开关阀610关闭,第二膨胀阀609开启。

[0076] 模式八:空调制热加杯托制冷模式。如图5所示,首先,压缩机604经过压缩排出高温高压的气体,与室内冷凝器601相连,高温高压的气体在室内冷凝器601内进行冷凝,使得室内冷凝器601出口为中温高压的液体。室内冷凝器601的第一出口601a与第一膨胀阀607的入口相连,且其第二出口601b与第三膨胀阀622的入口相连,此时,从室内冷凝器601的出口流出的中温高压的液体分成两股:流量较大的一股流向第一膨胀阀607的入口,经过第一膨胀阀607的节流降温,其出口为低温低压的液体,其中,第一膨胀阀607的开度可以根据实际需求给予一定的开度,此开度可以根据安装在压缩机604的出口处的压力-温度传感器的温度采集数据(即压缩机排气温度的多少来调节,第一膨胀阀607出口与室外换热器605的入口相连,室外换热器605吸收室外空气的热量,室外换热器605出口为低温低压的气体;流量较小的另一股流向第三膨胀阀622的入口,经过第三膨胀阀622的节流降温,其出口为低温低压的液体,第三膨胀阀622的出口与杯托换热管621的入口端621a相连,并通过杯托换热管621与杯托620进行换热,吸收杯托的热量,进而可以实现对杯托620的冷却,杯托换热管621的出口端621b为低温低压的气体。从室外换热器605的出口出来的制冷剂与从杯托换热管621的出口端621b出来的制冷剂汇合,并经过第二开关阀610与室内蒸发器602的入口相连,室内蒸发器602的入口为低温低压的气体,室内蒸发器602的出口仍为低温低压的气体。室内蒸发器602与气液分离器611相连,把未蒸发完的液体通过气液分离器611分离,最后低温低压的气体回到压缩机604中,由此形成一个循环。此时HVAC总成600中风的流向同时流经室内冷凝器601和室内蒸发器602。第三膨胀阀622开启,第三开关阀623关闭,第一膨胀阀607开启,第一开关阀608关闭,第二开关阀610开启,第二膨胀阀609关闭。

[0077] 图7是根据本公开的第二种实施方式的热泵空调系统的结构示意图。如图7所示,该汽车热管理系统可以包括上文所介绍的热泵空调系统和杯托装置,该杯托装置包括杯托620以及与该杯托620接触换热的杯托换热管621。其中,室内冷凝器601的出口选择性

地经由第一节流支路或第一通流支路与换热水路的入口端连通,换热水路的出口端选择性地经由第二节流支路或第二通流支路与室内蒸发器602的入口连通,室外换热器605设置在第一支路上,杯托换热管621设置在第二支路上。

[0078] 即,作为本公开的第二种实施方式中的主要的发明构思,是通过增加换热水路的第二支路来作为对杯托加热或冷却的制冷剂分流支路。

[0079] 为使杯托换热系统和空调系统可以彼此独立地运行,在本公开提供的第二种实施方式中,如图7所示,第一支路上设置有位于室外换热器605上游的第四开关阀625,第二支路上设置有位于杯托换热管621上游的第五开关阀626。作为另一种替代的实施方式,第一支路上设置有位于室外换热器605上游的第一流量阀627,第二支路上设置有位于杯托换热管621上游的第二流量阀628。另外,第一流量阀和第二流量阀还可以调节第一支路和第二支路上各自的流量的大小。

[0080] 为了防止在杯托制冷模式下,低温低压的制冷剂回流至室外换热器605,如图5和图6所示,热泵空调系统还包括第一单向阀629,该第一单向阀629设置于室外换热器605的出口和第二节流支路或第二通流支路的入口端之间。即,第一单向阀只能单向地允许制冷剂从室外换热器605的出口流向第二节流支路或第二流通支路的入口端,而不能向相反方向流动。

[0081] 为了防止在空调制热模式下,低温低压的制冷剂回流至杯托换热管621,如图7和图8所示,热泵空调系统还包括第二单向阀630,该第二单向阀630设置于杯托换热管621的出口端和第二节流支路或第二通流支路的入口端之间。即,第二单向阀630只能单向地允许制冷剂从杯托换热管621的出口端流向第二节流支路或第二流通支路的入口端,而不能向相反方向流动。

[0082] 下面将以图7为例来详细描述根据本公开提供的第二种实施方式提供的汽车热管理系统在不同的工作模式下的循环过程及原理。应当理解的是,其他实施方式(例如,图8所示的实施方式)下的系统循环过程及原理与图7是相似的,此处就不再一一赘述。

[0083] 模式一:空调制冷模式。如图7所示,首先,压缩机604经过压缩排出高温高压的气体,与室内冷凝器601相连。此时,通过风门机构控制风不经过室内冷凝器601,由于无风经过,因此,在室内冷凝器601内不会进行热交换,该室内冷凝器601仅作为流道使用,此时室内冷凝器601出口仍为高温高压的气体。室内冷凝器601的出口与第一开关阀608的入口相连,此时第一开关阀608出口仍为高温高压的气体。第一开关阀608出口通过第四开关阀625与室外换热器605相连,室外换热器605与室外空气换热,把热量散发到空气中,室外换热器605出口为中温高压的液体。室外换热器605出口与第二膨胀阀609相连,经过第二膨胀阀609的节流降温,第二膨胀阀609的出口为低温低压液体。第二膨胀阀609开度可以根据实际需求给予一定的开度,此开度可以根据安装在室内蒸发器602的出口与气液分离器611的入口之间的压力-温度传感器的压力和温度采集数据计算室内蒸发器出口制冷剂过热度来调节。第二膨胀阀609出口与室内蒸发器602的入口相连,低温低压液体在室内蒸发器602内进行蒸发,使得室内蒸发器602出口为低温低压的气体。室内蒸发器602与气液分离器611相连,把未蒸发完的液体通过气液分离器611分离,最后低温低压的气体回到压缩机604中,由此形成一个循环。此时HVAC总成600中风的流向仅流经室内蒸发器602,室内冷凝器601无风经过,仅作为制冷剂流道流过。第一膨胀阀607关闭,第一开关阀608开启,第二开关阀610关

闭,第二膨胀阀609开启,第四开关阀625开启,第五开关阀626关闭。

[0084] 模式二:杯托制冷模式。如图7所示,首先,压缩机604经过压缩排出高温高压的气体,与室内冷凝器601相连,高温高压的气体在室内冷凝器601内进行冷凝,使得室内冷凝器601出口为中温高压的液体。室内冷凝器601的出口与第一膨胀阀607的入口相连,经过第一膨胀阀607的节流降温,其出口为低温低压的液体。其中,第一膨胀阀607的开度可以根据实际需求给予一定的开度,此开度可以根据安装在压缩机604的出口处的压力-温度传感器的温度采集数据(即压缩机排气温度的多少来调节。第一膨胀阀607出口通过与杯托换热管621的入口端621a相连,并通过杯托换热管621与杯托620进行换热,吸收杯托的热量,进而可以实现对杯托620的冷却,杯托换热管621的出口端621b为低温低压的气体。杯托换热管621的出口端621b经过第二开关阀610与室内蒸发器602的入口相连,室内蒸发器602的入口为低温低压的气体。通过风门机构控制风同时流向室内冷凝器601和室内蒸发器602,室内蒸发器602的出口仍为低温低压的气体。室内蒸发器602与气液分离器611相连,把未蒸发完的液体通过气液分离器611分离,最后低温低压的气体回到压缩机604中,由此形成一个循环。此时HVAC总成600中风的流向同时流经室内冷凝器601和室内蒸发器602。第一开关阀608关闭,第一膨胀阀607关闭,第二膨胀阀609关闭,第二开关阀610开启,第四开关阀625关闭,第五开关阀626开启。

[0085] 模式三:空调制热模式。如图7所示,首先,压缩机604经过压缩排出高温高压的气体,与室内冷凝器601相连,高温高压的气体在室内冷凝器601内进行冷凝,使得室内冷凝器601出口为中温高压的液体。室内冷凝器601的出口与第一膨胀阀607的入口相连,经过第一膨胀阀607的节流降温,其出口为低温低压的液体。其中,第一膨胀阀607的开度可以根据实际需求给予一定的开度,此开度可以根据安装在压缩机604的出口处的压力-温度传感器的温度采集数据(即压缩机排气温度的多少来调节。第一膨胀阀607出口通过第四开关阀625与室外换热器605的入口相连,室外换热器605吸收室外空气的热量,室外换热器605出口为低温低压的气体。室外换热器605出口经过第二开关阀610与室内蒸发器602的入口相连,室内蒸发器602的入口为低温低压的气体。通过风门机构控制风同时流向室内冷凝器601和室内蒸发器602,室内蒸发器602的出口仍为低温低压的气体。室内蒸发器602与气液分离器611相连,把未蒸发完的液体通过气液分离器611分离,最后低温低压的气体回到压缩机604中,由此形成一个循环。此时HVAC总成600中风的流向同时流经室内冷凝器601和室内蒸发器602。第一开关阀608关闭,第一膨胀阀607开启,第二膨胀阀609关闭,第二开关阀610开启,第四开关阀625开启,第五开关阀626关闭。

[0086] 模式四:杯托制热模式。如图7所示,首先,压缩机604经过压缩排出高温高压的气体,与室内冷凝器601相连。此时,通过风门机构控制风不经过室内冷凝器601,由于无风经过,因此,在室内冷凝器601内不会进行热交换,该室内冷凝器601仅作为流道使用,此时室内冷凝器601出口仍为高温高压的气体。室内冷凝器601的出口与第一开关阀608的入口相连,此时第一开关阀608出口仍为高温高压的气体。第一开关阀608出口通过第四开关阀625与杯托换热管621的入口端621a相连,并通过杯托换热管621与杯托620进行换热,吸收制冷剂的热量,进而可以实现对杯托620的加热,杯托换热管621的出口端621b为中温高压的液体。托换热管621的出口621b与第二膨胀阀609的入口相连,经过第二膨胀阀609的节流降温,第二膨胀阀609的出口为低温低压液体。第二膨胀阀609开度可以根据实际需求给予一

定的开度,此开度可以根据安装在室内蒸发器602的出口与气液分离器611的入口之间的压力-温度传感器的压力和温度采集数据计算室内蒸发器出口制冷剂过热度来调节。第二膨胀阀609出口与室内蒸发器602的入口相连,低温低压液体在室内蒸发器602内进行蒸发,使得室内蒸发器602出口为低温低压的气体。室内蒸发器602与气液分离器611相连,把未蒸发完的液体通过气液分离器611分离,最后低温低压的气体回到压缩机604中,由此形成一个循环。此时HVAC总成600中风的流向仅流经室内蒸发器602,室内冷凝器601无风经过,仅作为制冷剂流道流过。第一膨胀阀607关闭,第二开关阀610关闭,第二膨胀阀609开启,第二开关阀610关闭,第四开关阀625开启,第五开关阀626关闭。

[0087] 模式五:空制冷加杯托制热模式。如图7所示,首先,压缩机604经过压缩排出高温高压的气体,与室内冷凝器601相连。此时,通过风门机构控制风不经过室内冷凝器601,由于无风经过,因此,在室内冷凝器601内不会进行热交换,该室内冷凝器601仅作为流道使用,此时室内冷凝器601出口仍为高温高压的气体。室内冷凝器601的出口与第一开关阀608的入口相连,第一开关阀608出口仍为高温高压的气体。第一开关阀608的出口分别与第四开关阀625和第五开关阀626的入口相连,此时,从第一开关阀608的出口流出的高温高压的气体分成两股:流量较大的一股通过第四开关阀625流向室外换热器605,室外换热器605与室外空气换热,把热量散发到空气中,室外换热器605的出口为中温高压的液体。流量较小的另一股通过第五开关阀626流向杯托换热管621,并通过杯托换热管621与杯托620进行换热,吸收制冷剂的热量,进而可以实现对杯托620的加热,杯托换热管621的出口端621b为中温高压的液体。杯托换热管621的出口端和室外换热器605的出口均与第二节流支路或第二流通支路的入口端相连,从室外换热器605的出口出来的制冷剂与从杯托换热管621的出口端621b出来的制冷剂汇合,并流入至第二膨胀阀609,经过第二膨胀阀609的节流降温,第二膨胀阀609的出口为低温低压的液体,第二膨胀阀609开度可以根据实际需求给予一定的开度,此开度可以根据安装在室内蒸发器602的出口与气液分离器611的入口之间的压力-温度传感器的压力和温度采集数据计算室内蒸发器出口制冷剂过热度来调节。第二膨胀阀609出口与室内蒸发器602的入口相连,低温低压液体在室内蒸发器602内进行蒸发,使得室内蒸发器602出口为低温低压的气体。室内蒸发器602与气液分离器611相连,把未蒸发完的液体通过气液分离器611分离,最后低温低压的气体回到压缩机604中,由此形成一个循环。此时HVAC总成600中风的流向仅流经室内蒸发器602,室内冷凝器601无风经过,仅作为制冷剂流道流过。第一膨胀阀607关闭,第一开关阀608开启,第二开关阀610关闭,第二膨胀阀609开启,第四开关阀625开启,第五开关阀626开启。

[0088] 模式六:空制热加杯托制冷模式。如图7所示,首先,压缩机604经过压缩排出高温高压的气体,与室内冷凝器601相连,高温高压的气体在室内冷凝器601内进行冷凝,使得室内冷凝器601出口为中温高压的液体。室内冷凝器601的出口与第一膨胀阀607的入口相连,经过第一膨胀阀607的节流降温,其出口为低温低压的液体。其中,第一膨胀阀607的开度可以根据实际需求给予一定的开度,此开度可以根据安装在压缩机604的出口处的压力-温度传感器的温度采集数据(即压缩机排气温度)的多少来调节。第一膨胀阀607的出口分别与第四开关阀625和第五开关阀626相连,此时,从第一膨胀阀607的出口流出的低温低压的液体分成两股:流量较大的一股通过第四开关阀625流向室外换热器605,室外换热器605吸收室外空气的热量,室外换热器605出口为低温低压的气体。流量较小的另一股通过第五

开关阀626流向杯托换热管621,并通过杯托换热管621与杯托620进行换热,吸收杯托的热量,进而可以实现对杯托620的冷却,杯托换热管621的出口端621b为低温低压的气体。从室外换热器605的出口出来的制冷剂与从杯托换热管621的出口端621b出来的制冷剂汇合,并经过第二开关阀610与室内蒸发器602的入口相连,室内蒸发器602的入口为低温低压的气体,室内蒸发器602的出口仍为低温低压的气体。室内蒸发器602与气液分离器611相连,把未蒸发完的液体通过气液分离器611分离,最后低温低压的气体回到压缩机604中,由此形成一个循环。此时HVAC总成600中风的流向同时流经室内冷凝器601和室内蒸发器602。第一膨胀阀607开启,第一开关阀608关闭,第二开关阀610开启,第二膨胀阀609关闭,第四开关阀625开启,第五开关阀626开启。

[0089] 在本公开中,为提高杯托620与杯托换热管621之间的换热效率,如图9A和图9B所示,所述杯托换热管621嵌设在所述杯托620内。即,如图9A和图9B所示,杯托620的侧壁可以包括相互隔开的内壁620a和外壁620b,即,杯托620的侧壁为双层结构。杯托换热管621设置在内壁620a和外壁620b之间。

[0090] 在本公开中,杯托换热管621的入口端621a和出口端621b可以从外壁620b伸出,也可以不从外壁620b伸出。在前一种情况下,为了方便与外部的管道相连,可以在杯托换热管621的入口端621a和出口端621b分别设置内螺纹,并在外壁620b上开设避让孔,安装时,将带有外螺纹的制冷剂管穿过所述避让孔,并分别螺纹连接到上述入口端621a和出口端621b。在后一种情况下,为了方便与外部的管道的相连,可以在杯托换热管621的入口端621a和出口端621b分别设置管接头,安装时,将外部的管道分别与相应的管接头相连即可。

[0091] 为进一步地增大杯托620和杯托换热管621之间的接触面积,提高换热效率,在一种示例性的实施方式中,如图9A所示,杯托换热管621形成为螺旋管,该螺旋管的中心轴线与杯托620的中心轴线重合。即,该螺旋管与杯托620共轴线设置。由于制冷剂可以沿着螺旋管流动,这样,可以增大制冷剂和内壁之间的传热面积,保证热量交换高效地进行。其中,杯托换热管621可以由下向上逐渐盘旋缠绕在内壁620a的上,即,杯托换热管621的入口端621a位于杯托的底部,杯托换热管621的出口端621b位于杯托的顶部。杯托换热管621也可以由上向下逐渐盘旋缠绕在内壁620a上,即,杯托换热管621的入口端621a位于杯托的顶部,杯托换热管621的出口端621b位于杯托的底部。

[0092] 在另一种示例性的实施方式中,如图9B所示,杯托换热管621形成为围绕内壁620a设置的蛇形管。即,该蛇形管形成为类似于绕成一圈的电话线的形状。

[0093] 为进一步提高制冷剂和水杯629之间的换热效率,避免流经杯托换热管的制冷剂与杯托620外部的空气发生热交换,内壁620a可以由导热材料制成,外壁620b可以由隔热材料制成。

[0094] 其中,为保证良好的换热效果,杯托换热管可以用铝材质制成为铝管。铝管具有导热性好,且可以承载一定的压强,制冷剂流经铝管的过程中可以快速地进行放热或吸热,提高换热效率。或者杯托换热管也可以用铜材质制成为铜管。

[0095] 类似地,为保证良好的隔热效果,外壁620b可以采用环氧树脂胶或硅胶等隔热材料制成。

[0096] 进一步地,为更好地隔离杯托内部空气和外部空气,且同时利于固定水杯629,如图9A、图9B和图10所示,杯托620的杯口上设置有橡胶环620c,该橡胶环620c的内径小于杯



口的内径。如图10所示,当水杯629放置在杯托中后,该橡胶环620c的内圈会压紧在水杯629上,从而将热空气或冷空气更好地锁定在杯托620与水杯的间隙中而不至于影响到车内温度。

[0097] 另外,在本公开中,杯托装置620例如可以设置于中控台630上。

[0098] 本公开提供的汽车热管理系统,除了可以利用热泵空调系统实现车内夏天制冷及冬天制热的需求,还有杯托冷却及杯托加热的功能。并且,与现有技术中通过空调冷热风对杯托进行冷却或加热的方式相比,采用本公开的技术方案,杯托的制冷与制热效果更加明显,效率更高。这是因为,空调冷热风实际上是来源于流过室内蒸发器或室内冷凝器的风,而本公开的技术方案可以理解为直接将杯托装置作为室内蒸发器或室内冷凝器,减少通过风进行热交换,由此提升了换热效率。另外,在本公开中,杯托的冷却或加热可以独立运行,并不依赖于空调系统,当空调系统没有制冷或制热需求时,压缩机可以低功率运行以满足杯托的制冷或制热需求,以此进一步提升了用户体验。

[0099] 需要说明的是,在本公开中,空调系统自身的制冷与制热几乎不受影响,这是因为杯托换热管的容积较小,而空调系统是用于制热和制冷的关键部件:室内冷凝器和室内蒸发器的容积的相对较大,制冷剂的物理变化以及制冷剂的吸热和放热主要是在这两个部件中完成的。在空调制冷和制热的时候,少量的制冷剂流经杯托换热管即可满足杯托的制冷或制热需求。如果空调没有制冷需求,那么压缩机则以低功率运转,也可以满足杯托的制冷与制热需求。

[0100] 如上所述,在本公开中,膨胀开关阀是同时具有膨胀阀功能和开关阀功能的阀门,可以将其视为是开关阀与膨胀阀的集成。在下文中将提供一种膨胀开关阀的示例实施方式。

[0101] 如图11所示,上文提及的膨胀开关阀可以包括阀体500,其中,该阀体500上形成有进口501、出口502以及连通在进口501和出口502之间的内部流道,内部流道上安装有第一阀芯503和第二阀芯504,第一阀芯503使得进口501和出口502直接连通或断开连通,第二阀芯504使得进口501和出口502通过节流口505连通或断开连通。

[0102] 其中,第一阀芯所实现的“直接连通”是指从阀体500的进口501进入的冷却剂可以越过第一阀芯而通过内部流道不受影响地直接流到阀体500的出口502,第一阀芯所实现的“断开连通”是指从阀体500的进口501进入的冷却剂无法越过第一阀芯而不能通过内部流道流向阀体500的出口502。第二阀芯所实现的“通过节流口连通”是指从阀体500的进口501进入的冷却剂可以越过第二阀芯而通过节流口的节流后流到阀体500的出口502,而第二阀芯所实现的“断开连通”是指从阀体500的进口501进入的冷却剂无法越过第二阀芯而不能通过节流口505流到阀体500的出口502。

[0103] 这样,通过对第一阀芯和第二阀芯的控制,本公开的膨胀开关阀可以使得从进口501进入的冷却剂至少实现三种状态。即,1) 截止状态;2) 越过第一阀芯503的直接连通状态;以及3) 越过第二阀芯504的节流连通方式。

[0104] 其中,高温高压的液态制冷剂再经过节流口505节流后,可以成为低温低压的雾状的液体制冷剂,可以为制冷剂的蒸发创造条件,即节流口505的横截面积小于出口504的横截面积,并且通过控制第二阀芯,节流口505的开度大小可以调节,以控制流经节流口505的流量,防止因制冷剂过少产生的制冷不足,以及防止因制冷剂过多而使得压缩机产生液击

现象。即,第二阀芯504和阀体500的配合可以使得膨胀开关阀具有膨胀阀的功能。

[0105] 这样,通过在同一阀体500的内部流道上安装第一阀芯503和第二阀芯504,以实现进口501和出口502的通断控制和/或节流控制功能,结构简单,易于生产和安装,且当本公开提供的膨胀开关阀应用于热泵系统时,可以减少整个热泵系统的制冷剂充注量,降低成本,简化管路连接,更利于热泵系统的回油。

[0106] 作为阀体500的一种示例性的内部安装结构,如图11至图16所示,阀体500包括形成内部流道的阀座510和安装在该阀座510上的第一阀壳511和第二阀壳512,第一阀壳511内安装有用于驱动第一阀芯503的第一电磁驱动部521,第二阀壳512内安装有用于驱动第二阀芯504的第二电磁驱动部522,第一阀芯503从第一阀壳511延伸至阀座510内的内部流道,第二阀芯504从第二阀壳512延伸至阀座510内的内部流道。

[0107] 其中,通过对第一电磁驱动部521,如,电磁线圈,的通断电的控制能够方便地控制第一阀芯503的位置,进而控制进口501和出口502直接连通或断开连通;通过对第二电磁驱动部522,如,电磁线圈,的通断电的控制能够方便地控制第二阀芯504的位置,从而控制进口501和出口502是否与节流口505连通。换言之,阀体500内并联安装有共有进口501和出口502的电子膨胀阀和电磁阀,因而能够实现膨胀开关阀的通断和/或节流的自动化控制,且简化管路走向。

[0108] 为充分利用膨胀开关阀的各个方向的空间位置,避免膨胀开关阀和不同管路连接产生干涉,阀座510形成为多面体结构,第一阀壳511、第二阀壳512、进口501和出口502分别设置在该多面体结构的不同表面上,其中,第一阀壳511和第二阀壳512的安装方向相互垂直,进口501和出口502的开口方向相互垂直。这样,可以将进口、出口管路连接在多面体结构的不同表面上,能够避免管路布置凌乱、纠缠的问题。

[0109] 作为膨胀开关阀的一种典型的内部结构,如图11至图14所示,内部流道包括分别与进口501连通的第一流道506和第二流道507,第一流道506上形成有与第一阀芯503配合的第一阀口516,节流口505形成在第二流道507上以形成为与第二阀芯504配合的第二阀口517,第一流道506和第二流道507交汇于第二阀口517的下游并与出口502连通。

[0110] 即,通过变换第一阀芯503的位置来实现对第一阀口516的关闭或打开,进而控制连通进口501和出口502的第一流道506的截断或导通,从而可以实现上文描述的电磁阀的连通或断开连通的功能。同样地,通过变换第二阀芯504的位置来实现对第二阀口517的截断或导通,从而可以实现电子膨胀阀的节流功能。

[0111] 第一流道506和第二流道507可以以任意合适的布置方式分别连通进口501和出口502,为减少阀体500的整体占用空间,如图15所示,第二流道507与出口502同向开设,第一流道506形成为与第二流道507相互垂直的第一通孔526,进口501通过开设在第二流道507侧壁上的第二通孔527与第二流道507连通,第一通孔526和第二通孔527与进口501分别连通。其中,第一通孔526可以与第二通孔527在空间垂直设置或者平行设置,本公开对此不作限制,均属于本公开的保护范围之内。

[0112] 为进一步简化阀体500的整体占用空间,如图18至图21所示,进口501与出口502相互垂直地开设在阀体500上。这样,如图18至图20所示,进口501的轴线、出口502的轴线(即第二流道507的轴线),和第一流道506的轴线在空间两两垂直地布置,从而防止第一阀芯503和第二阀芯504的移动产生干涉,且能够最大化地利用阀体500的内部空间。

[0113] 如图14和图15所示,为便于实现第一阀口516的关闭和打开,第一阀芯503沿移动方向与第一阀口516同轴布设以可选择地封堵或脱离第一阀口516。

[0114] 为便于实现第二阀口517的关闭和打开,第二阀芯504沿移动方向与第二阀口517同轴布设以可选择地封堵或脱离第二阀口517。

[0115] 其中,如图17所示,为保证第一阀芯503对第一流道506堵塞的可靠性,第一阀芯503可以包括第一阀杆513和连接在该第一阀杆513端部的第一堵头523,该第一堵头523用于密封压靠在第一阀口516的端面上以封堵第一流道506。

[0116] 为便于调节膨胀开关阀的节流口505的开度大小,如图14和图15所示,第二阀芯504包括第二阀杆514,该第二阀杆514的端部形成为锥形头结构,第二阀口517形成为与该锥形头结构相配合的锥形孔结构。

[0117] 其中,膨胀开关阀的节流口505开度可以通过第二阀芯504的上下移动来调节,而第二阀芯504的上下移动可以通过第二电磁驱动部522来调节。若膨胀开关阀的节流口505的开度为零,如图14所示,第二阀芯504处于最低位置,第二阀芯504封堵第二阀口517,制冷剂完全不能通过节流口505,即第二阀口517;若膨胀开关阀节流口505具有开度,如图15所示,第二阀芯504的端部的锥形头结构与节流口505之间具有空隙,制冷剂节流后再流至出口502。若需要增加膨胀开关阀的节流开度时,可以通过控制第二电磁驱动部522,使得第二阀芯504向上移动,以使得锥形头结构远离节流口505,从而实现节流口505开度的变大;相反,当需要减少膨胀开关阀的节流口505的开度时,可以驱使第二阀芯504相下移动即可。

[0118] 使用时,当只需要使用膨胀开关阀的电磁阀功能时,如图14、图17和图20所示,第一阀芯503脱离第一阀口516,第一阀口516处于打开状态,第二阀芯504处于最低位置,第二阀芯504将节流孔505封堵上,从进口501流入至内部流道的制冷剂完全不能通过节流孔505,只能依次通过第一阀口516、第一通孔526流入至出口502中。当电磁阀断电,第一阀芯503向左移动,第一堵头523和第一阀口516分离,制冷剂可以从第一通孔526中通过;当电磁阀通电,第一阀芯503向右移动,第一堵头523和第一阀口516贴合,制冷剂无法从第一通孔526中通过。

[0119] 需要说明的是,图14和图20中的带箭头的虚线代表制冷剂在使用电磁阀功能时的流通路线以及走向。

[0120] 当只需要使用膨胀开关阀的电子膨胀阀功能时,如图15和图21所示,第二阀口517,即节流口505处于打开状态,第一阀芯503封堵第一阀口516,从进口501流入至内部流道的制冷剂无法通过第一通孔526,只能依次通过第二通孔527、节流口505流入至出口502中,并且可以上下移动第二阀芯504来调节节流口505的开度的大小。

[0121] 需要说明的是,图15和图21中的带箭头的虚线代表制冷剂在使用电子膨胀阀功能时的流通路线以及走向。

[0122] 当需要同时使用膨胀开关阀的电磁阀功能和电子膨胀阀功能时,如图12、图18和图19所示,其中,带箭头的虚线代表制冷剂的流动路线以及走向,第一阀芯503脱离第一阀口516,第一阀口516处于打开状态,节流口505处于打开状态,流入至内部流道的制冷剂可以分别沿第一流道506和第二流道507流向出口502,从而同时具有电磁阀功能和电子膨胀阀功能。

[0123] 应当理解的是,上述实施方式仅仅作为膨胀开关阀的其中一种示例,并且并不用

于限制本公开,其他同时具有膨胀阀功能和开关阀功能的膨胀开关阀同样适用于本公开。

[0124] 本公开还提供一种电动汽车,包括根据本公开提供的上述汽车热管理系统。其中,该电动汽车可以包括纯电动汽车、混合动力汽车、燃料电池汽车。

[0125] 以上结合附图详细描述了本公开的优选实施方式,但是,本公开并不限于上述实施方式中的具体细节,在本公开的技术构思范围内,可以对本公开的技术方案进行多种简单变型,这些简单变型均属于本公开的保护范围。

[0126] 另外需要说明的是,在上述具体实施方式中所描述的各个具体技术特征,在不矛盾的情况下,可以通过任何合适的方式进行组合。为了避免不必要的重复,本公开对各种可能的组合方式不再另行说明。

[0127] 此外,本公开的各种不同的实施方式之间也可以进行任意组合,只要其不违背本公开的思想,其同样应当视为本公开所公开的内容。

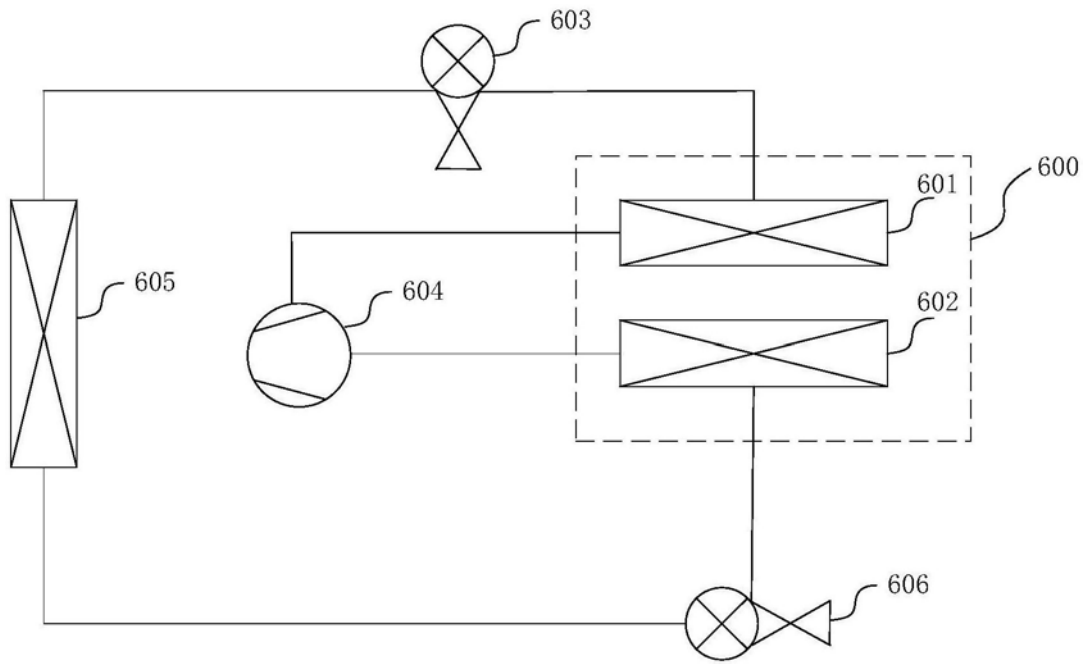


图1

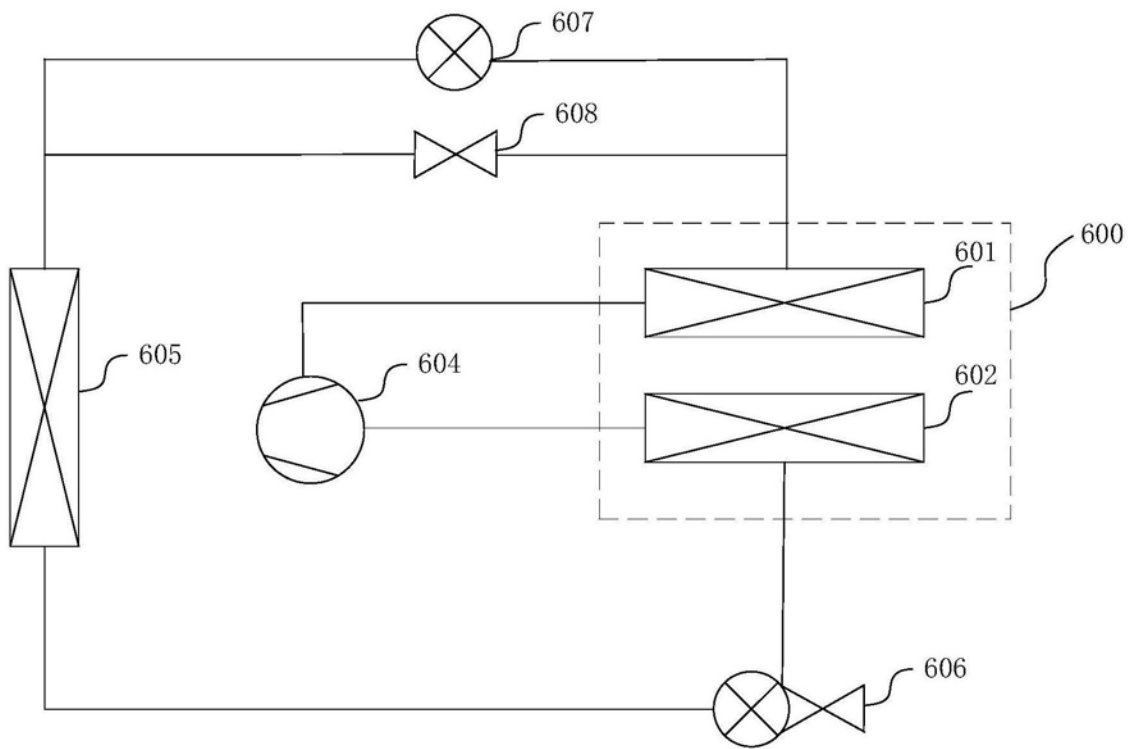


图2

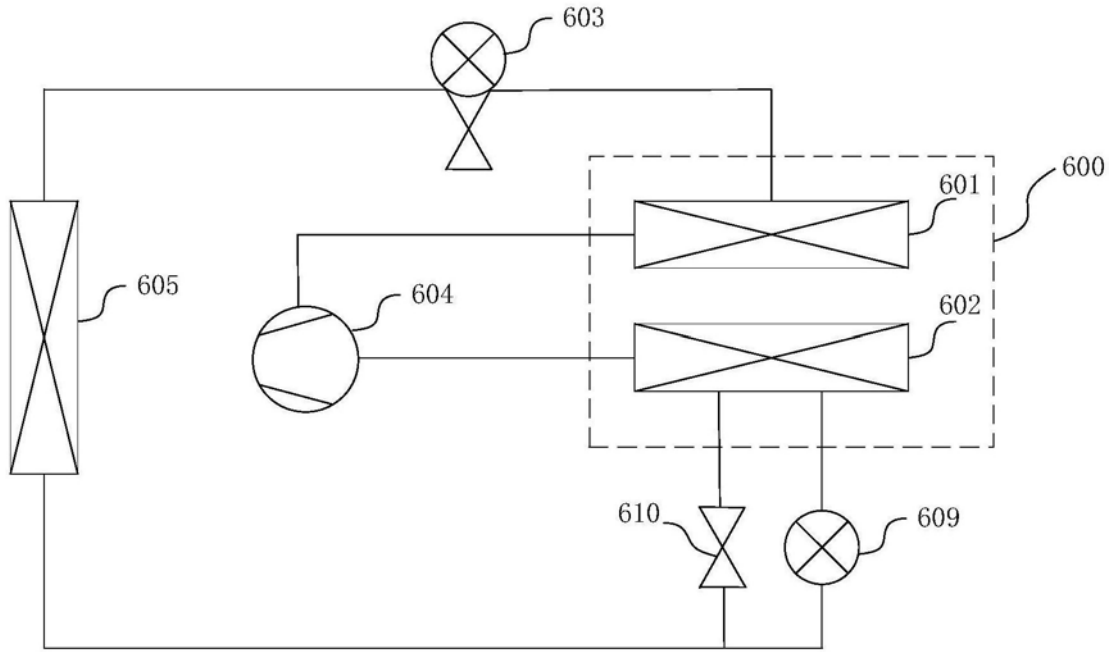


图3

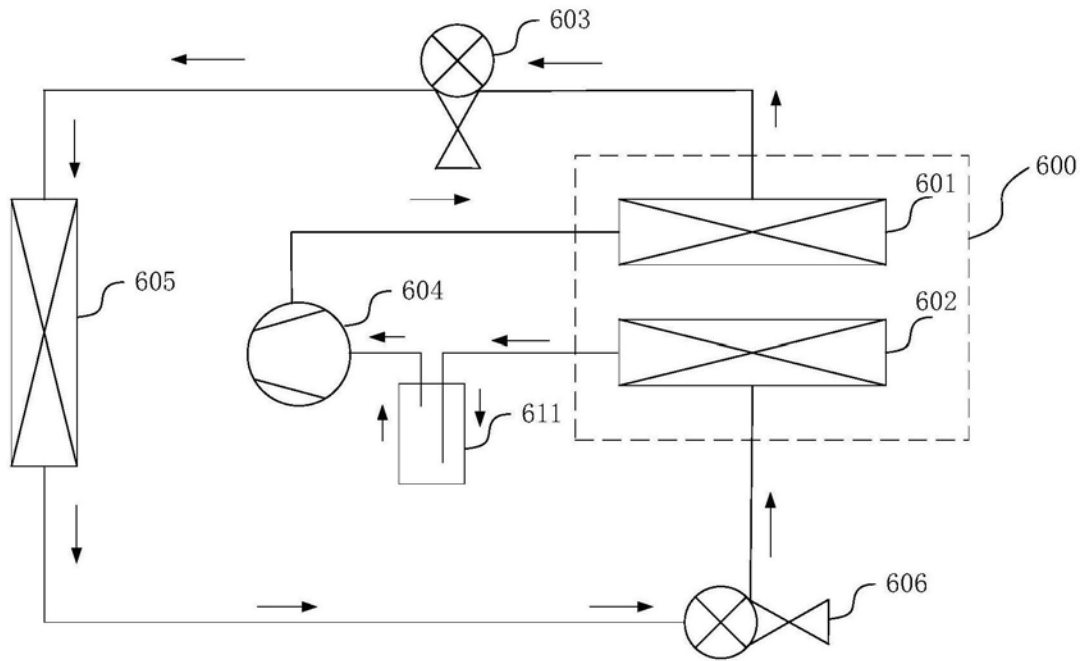


图4

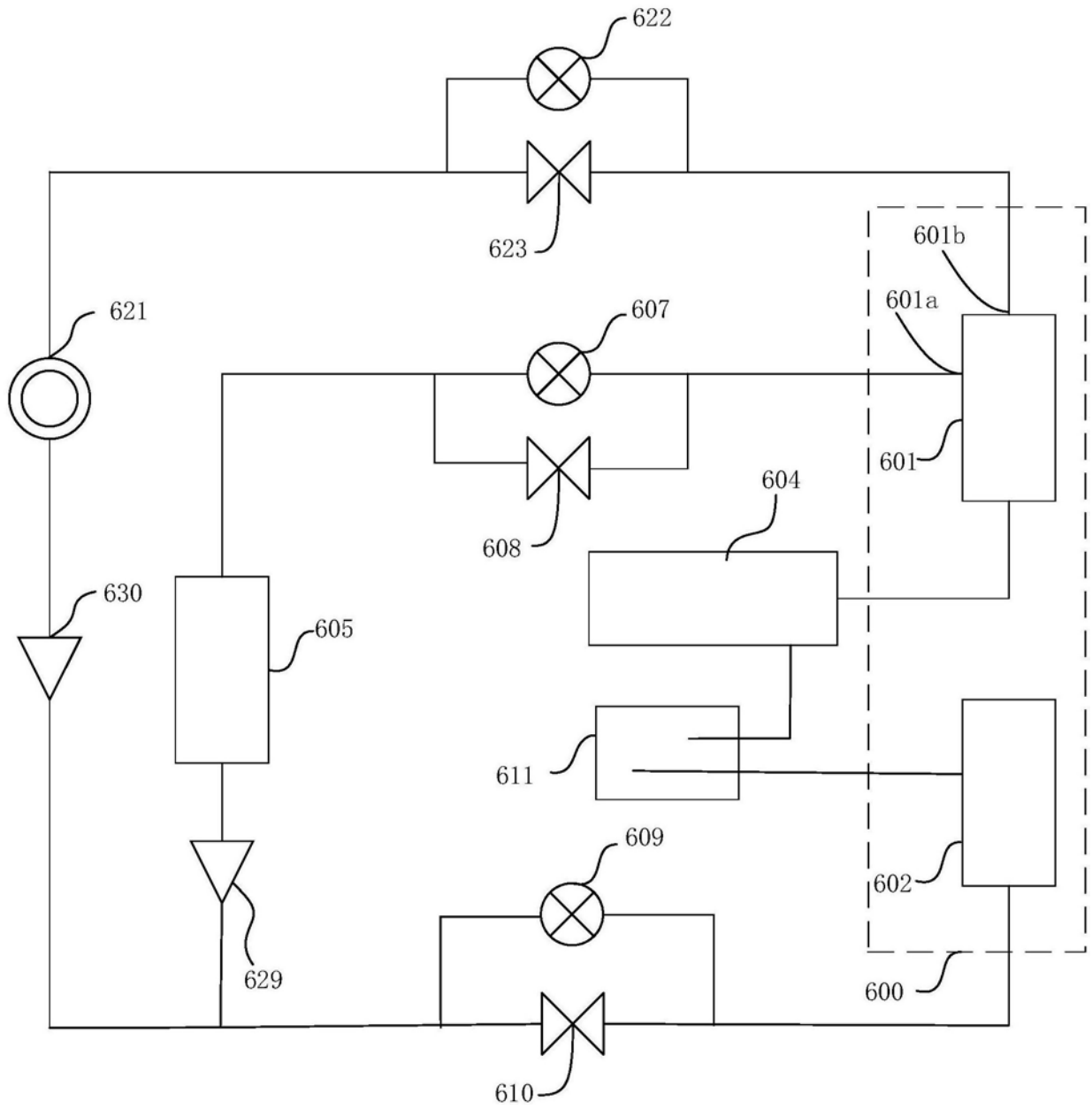


图5

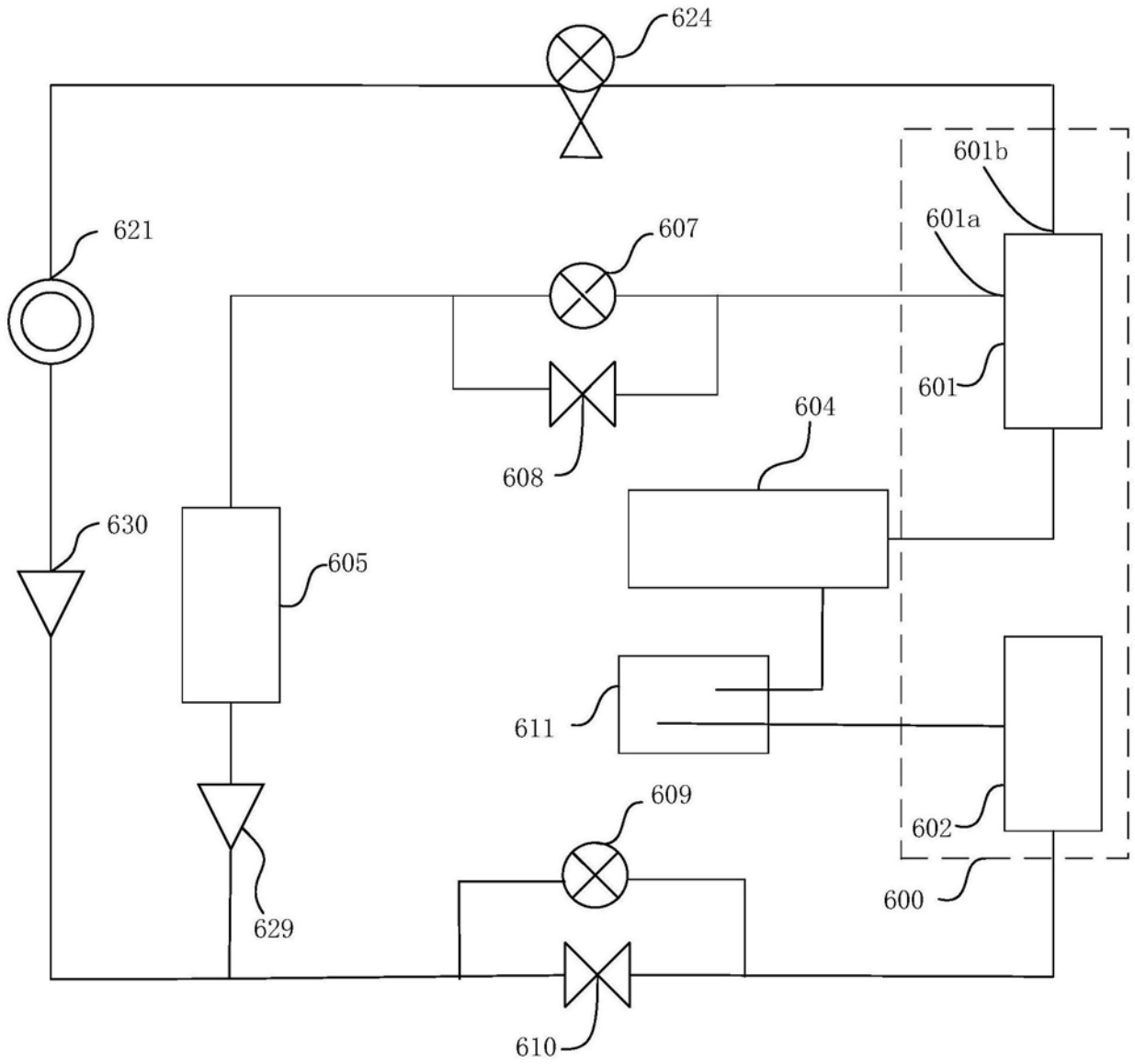


图6



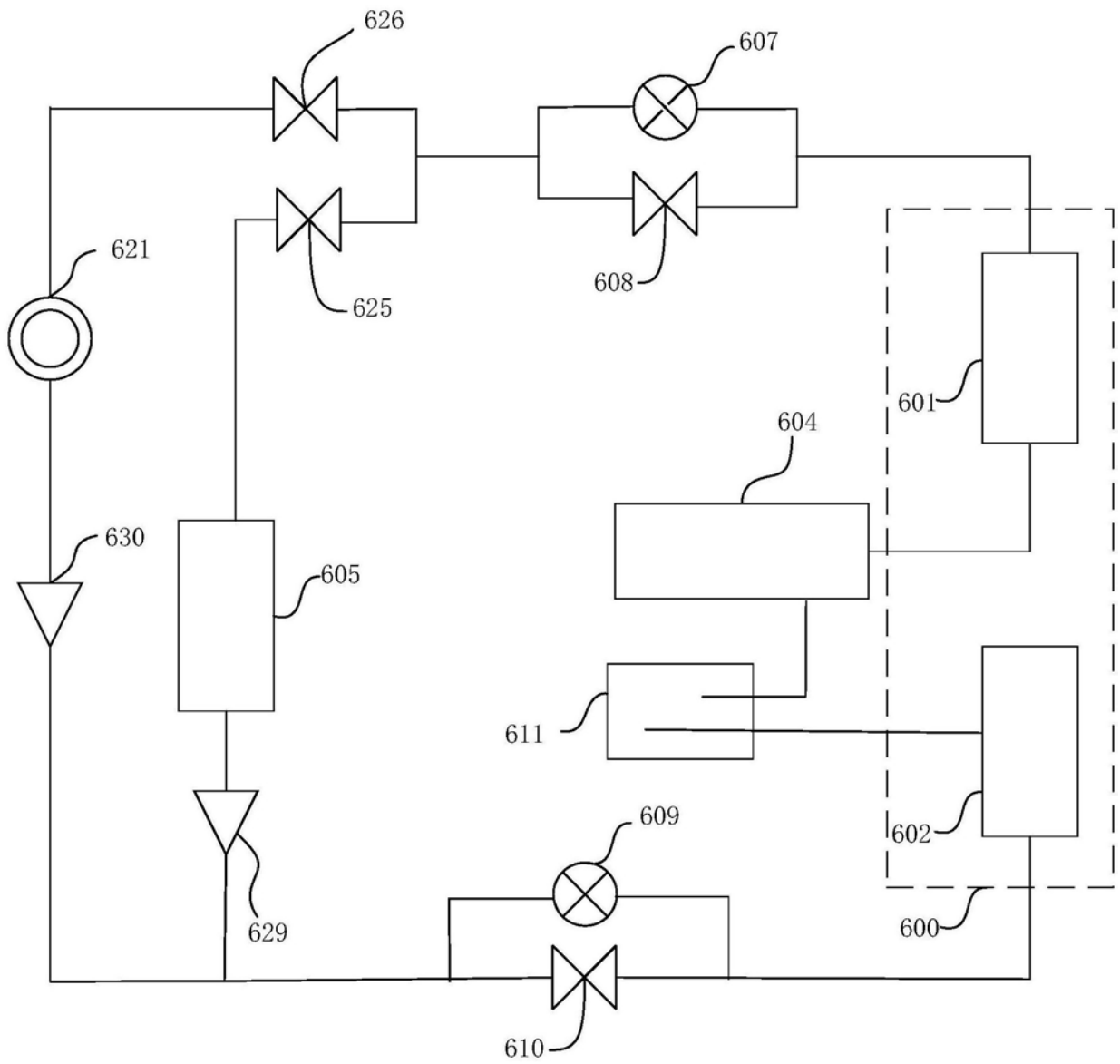


图7

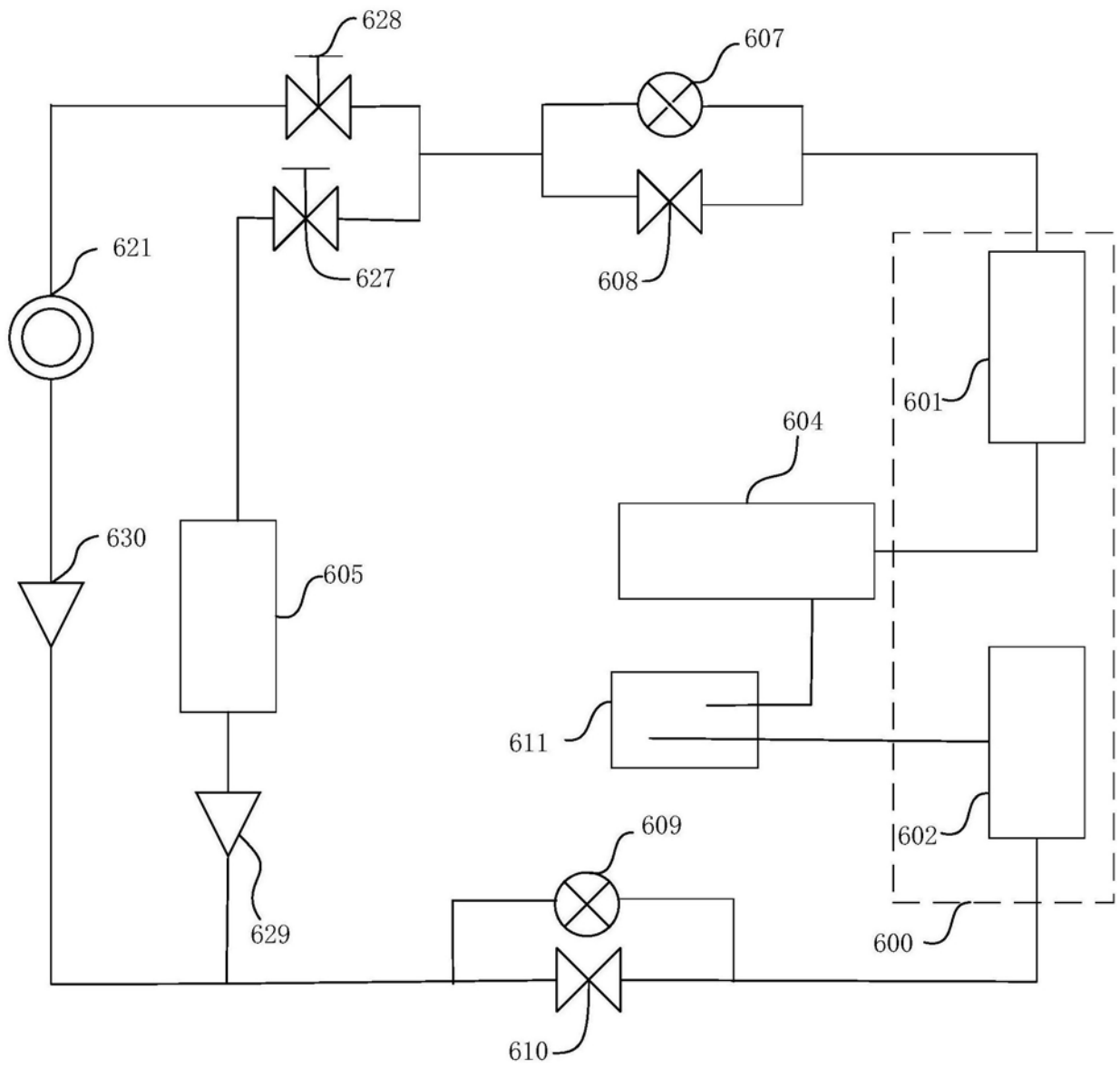


图8

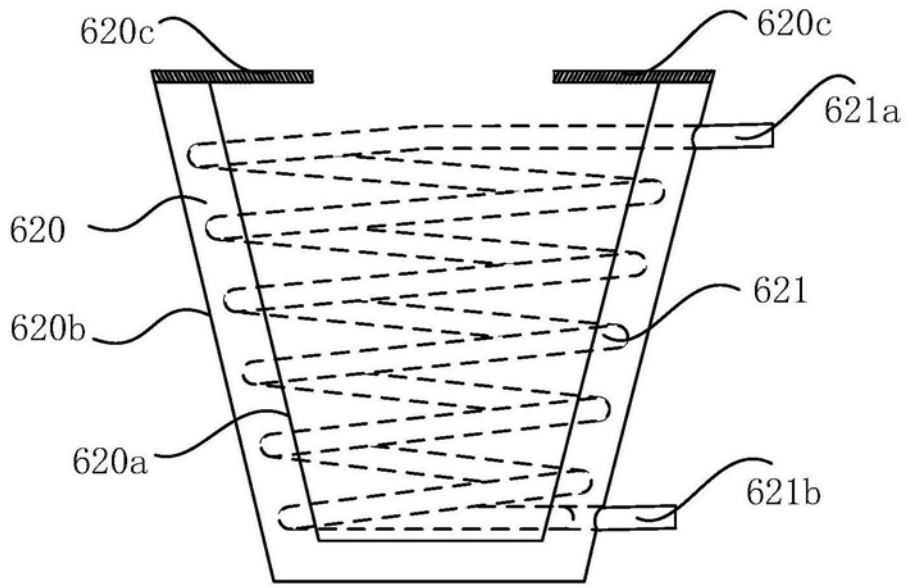


图9A

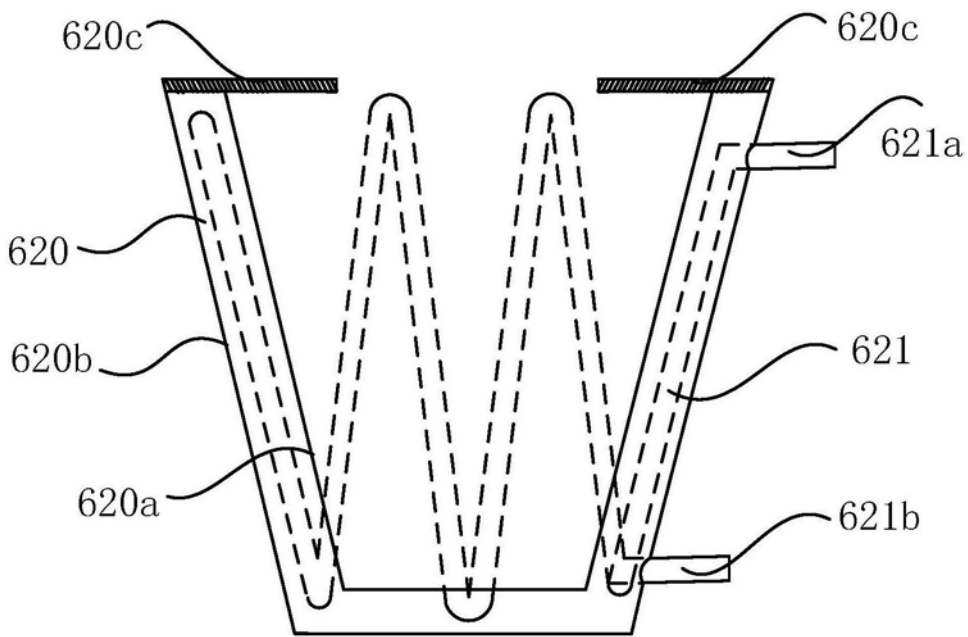


图9B

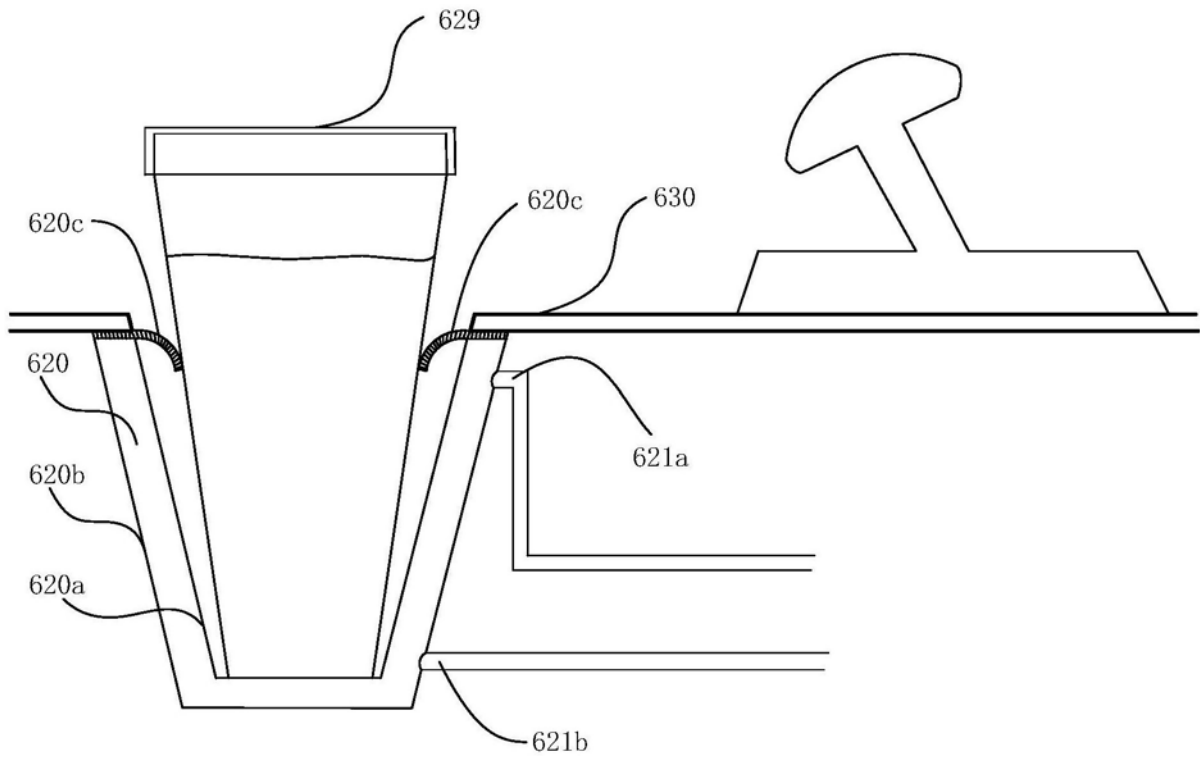


图10

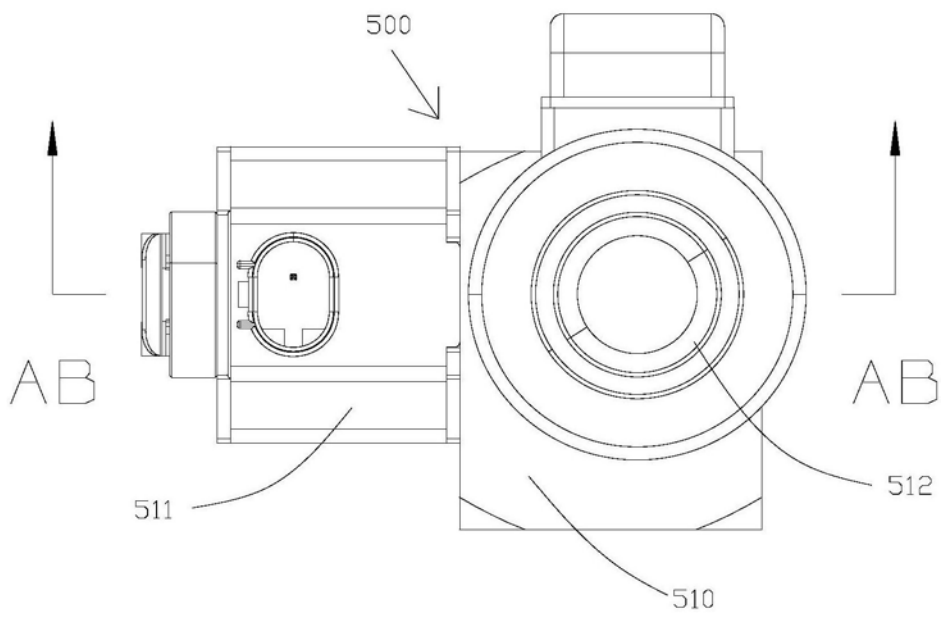


图11

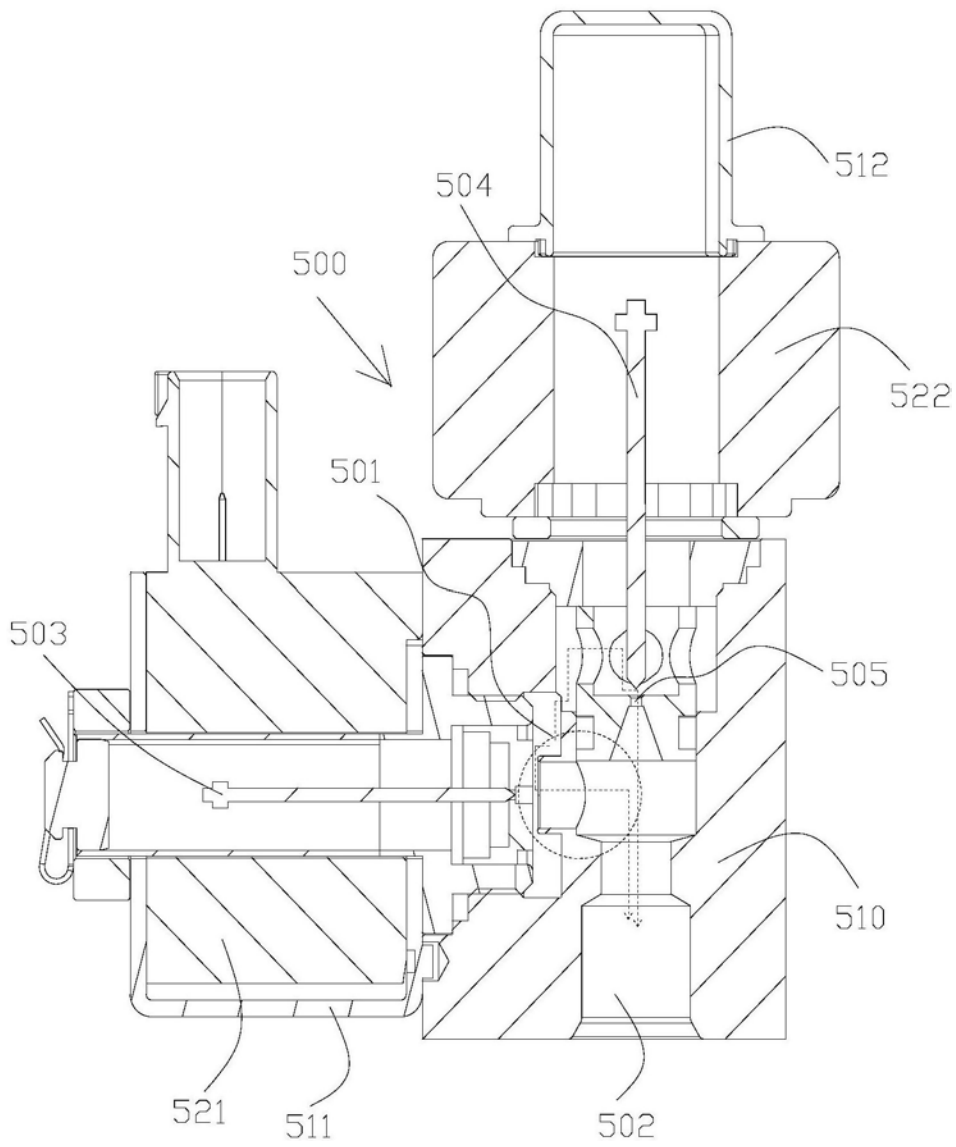


图12

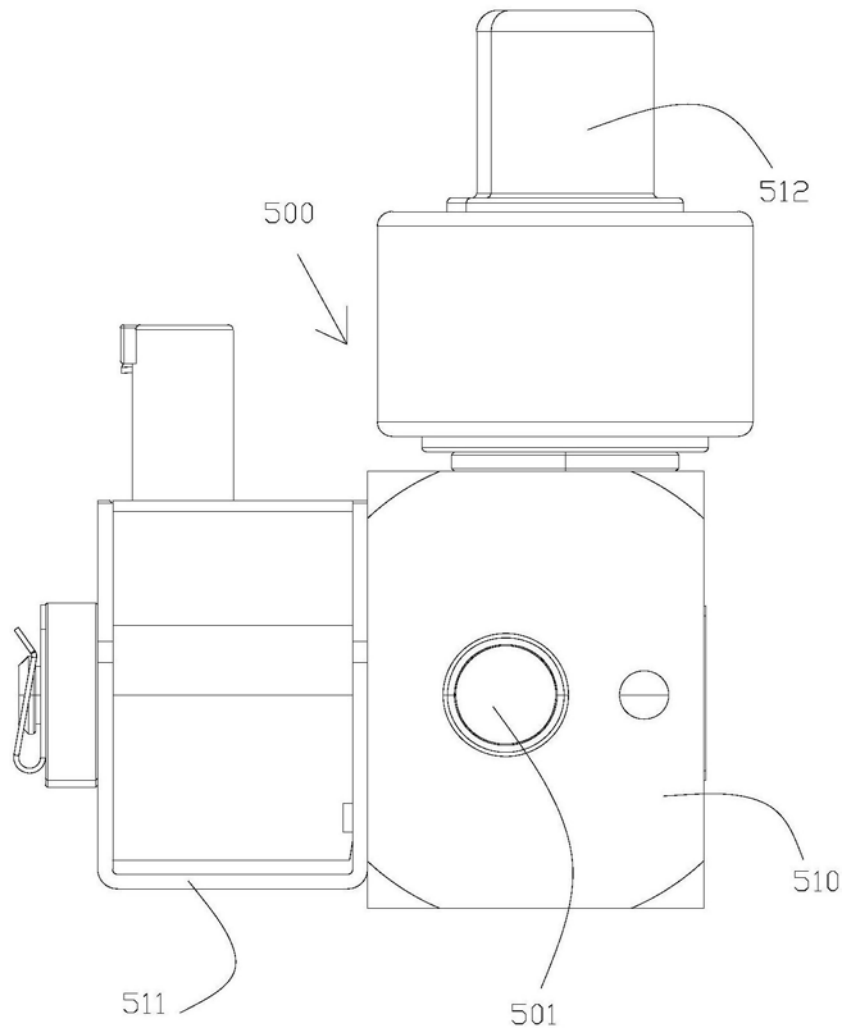


图13

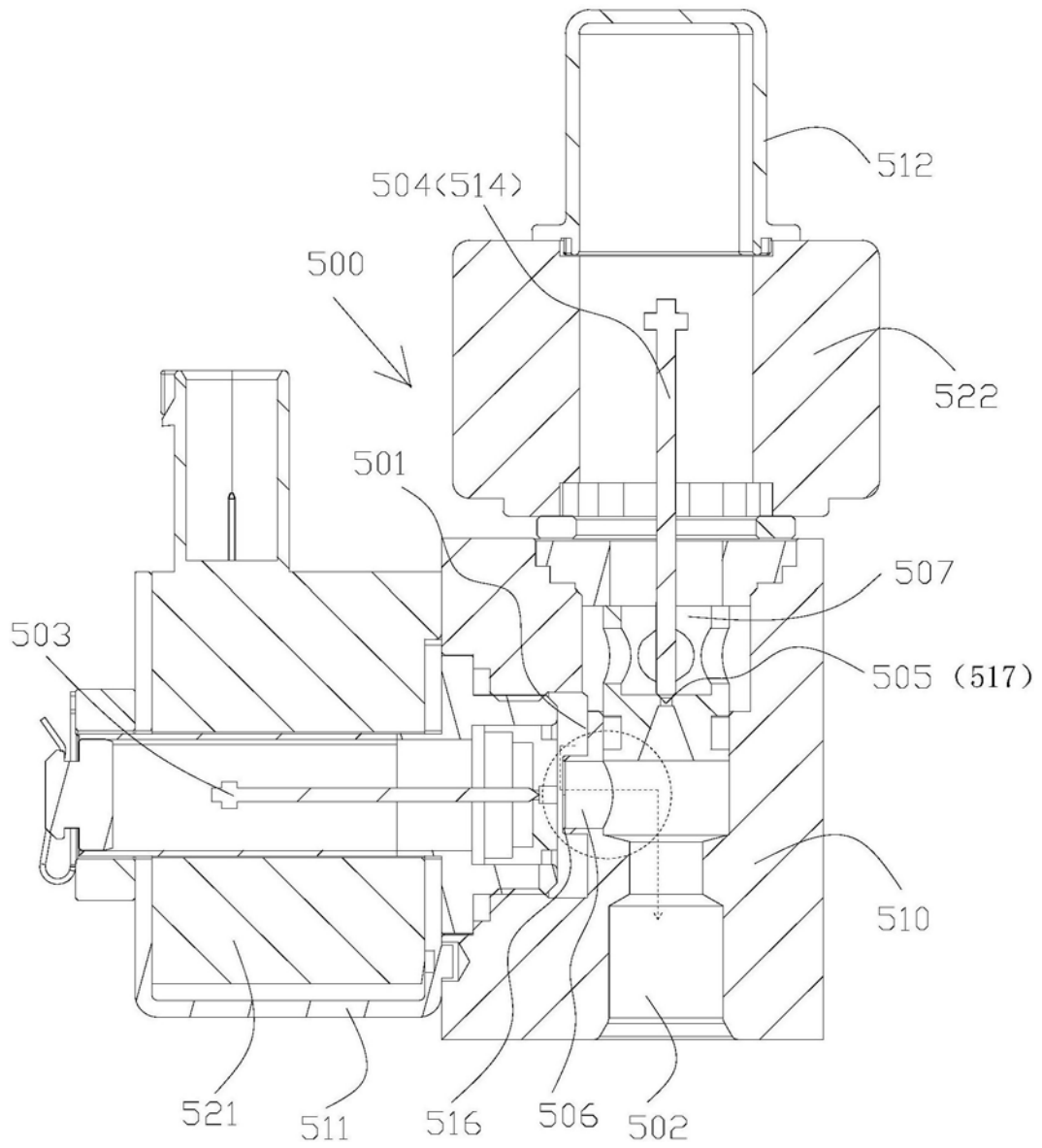


图14

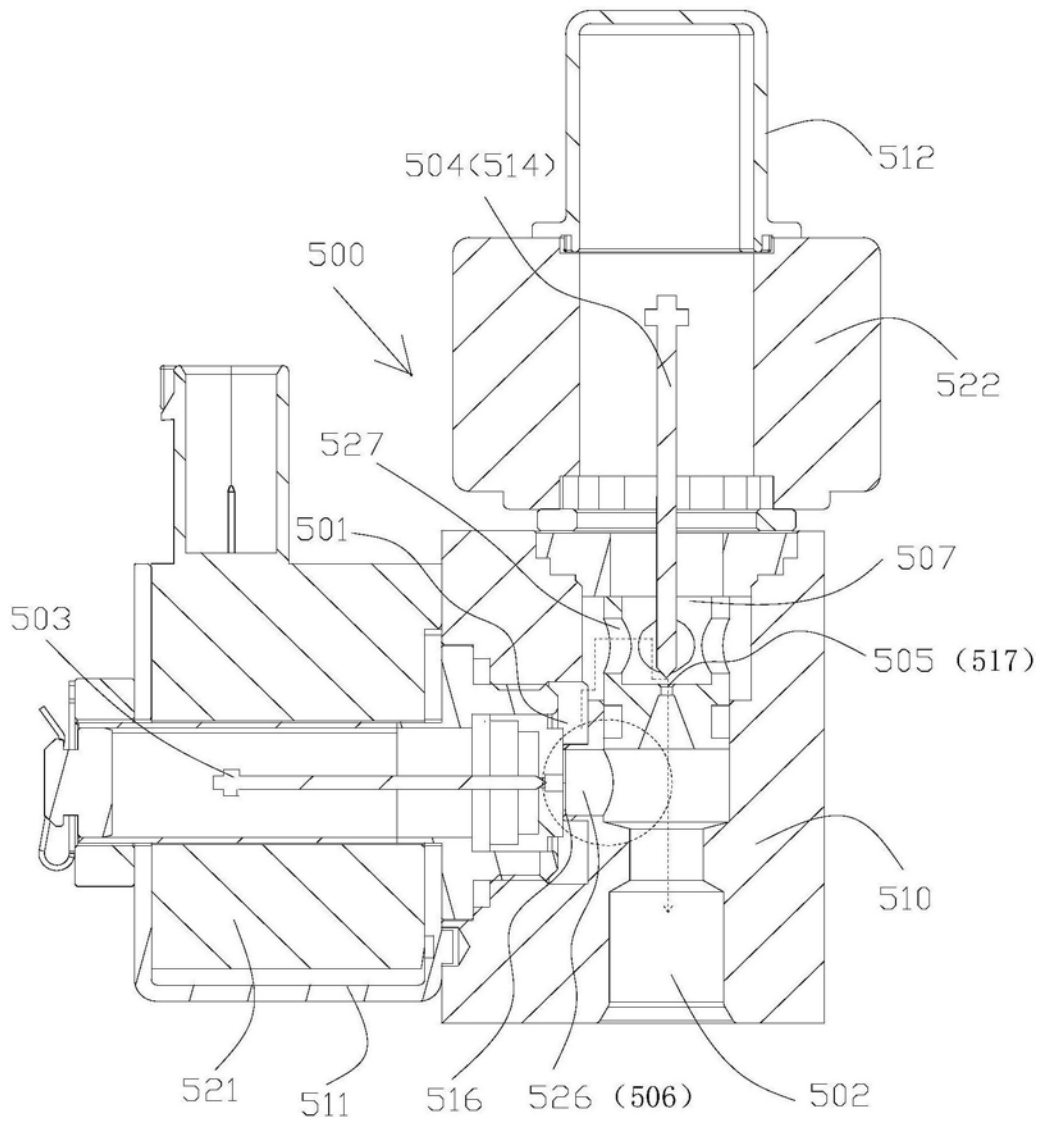


图15



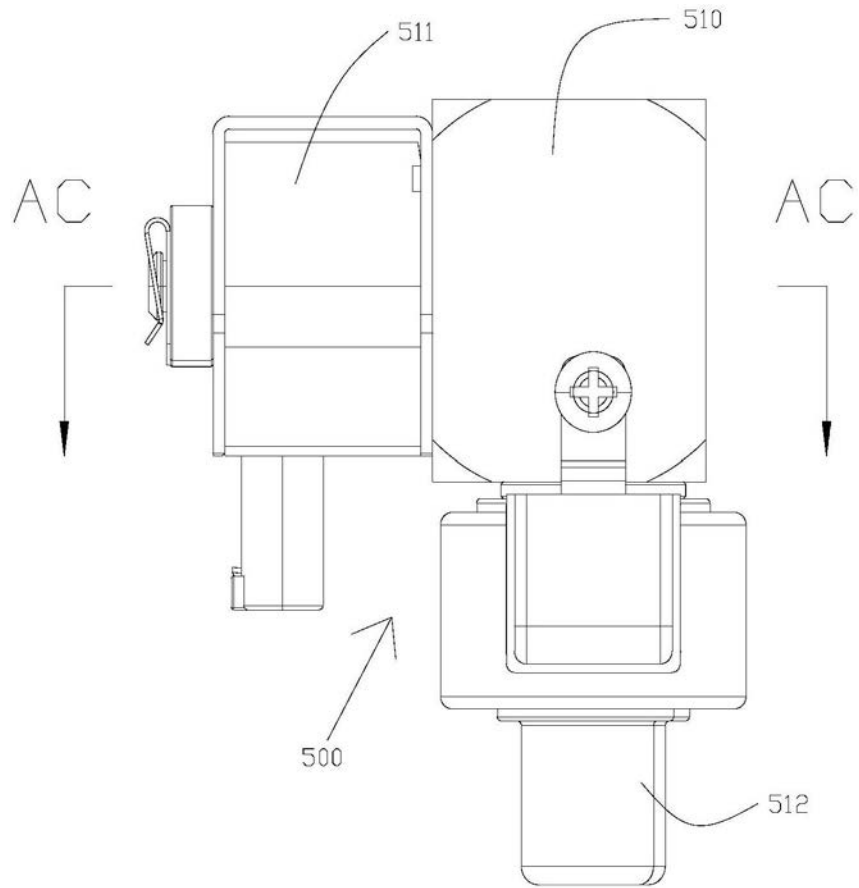


图16

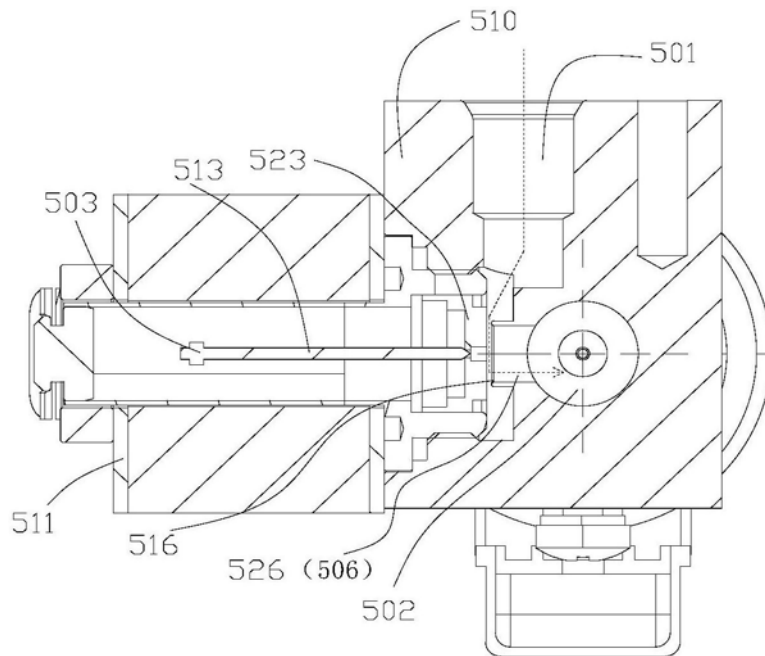


图17

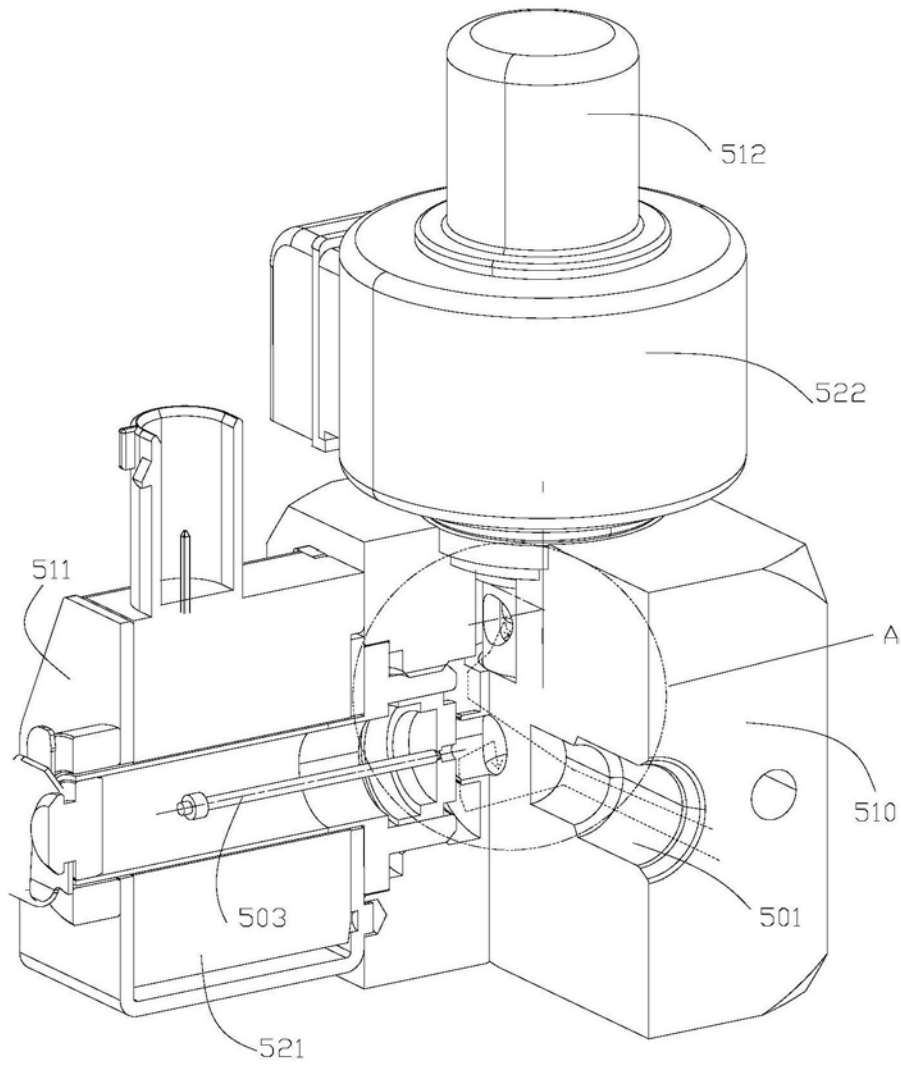


图18

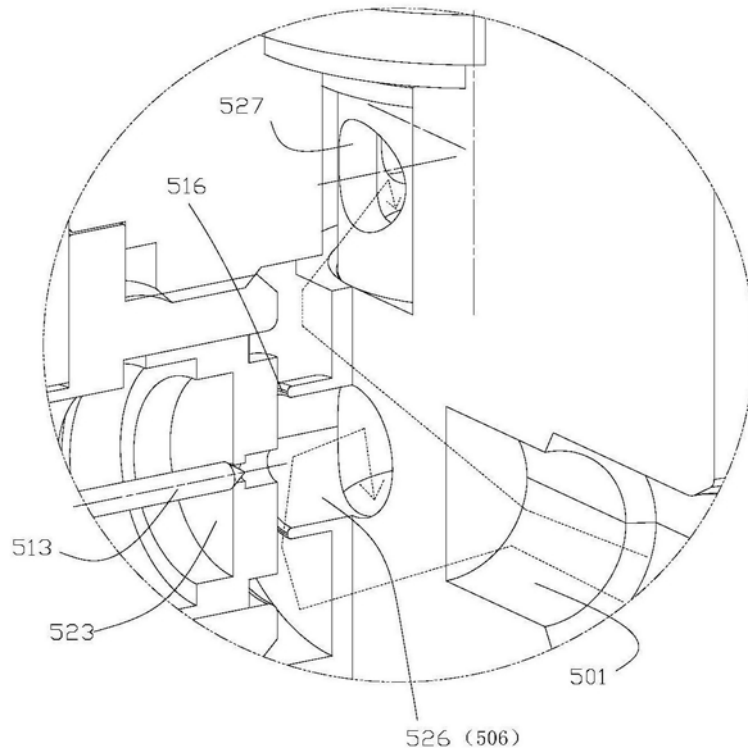


图19

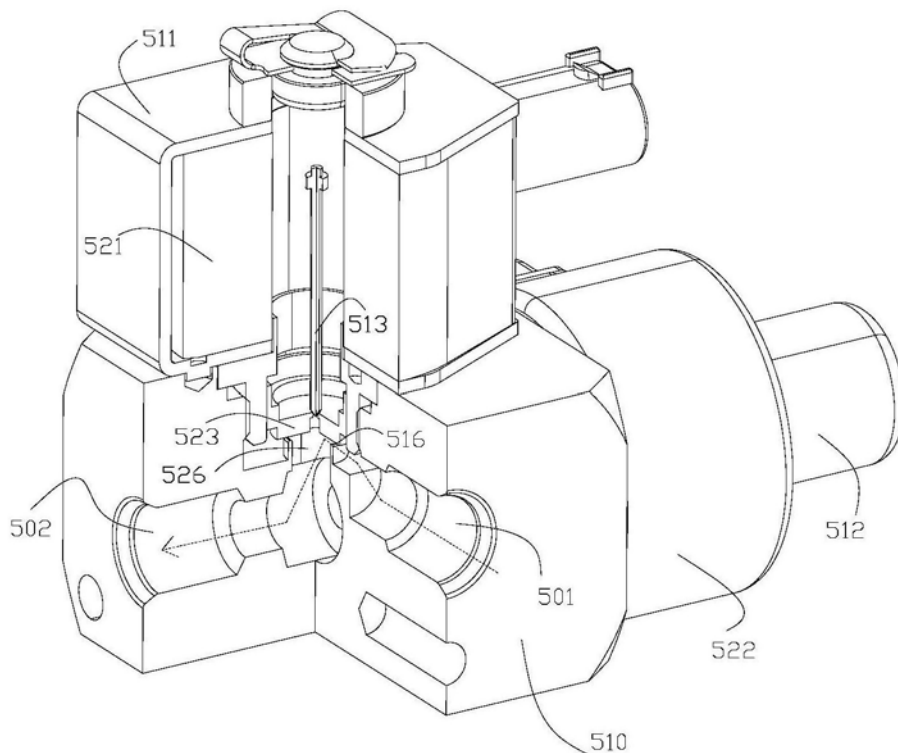


图20

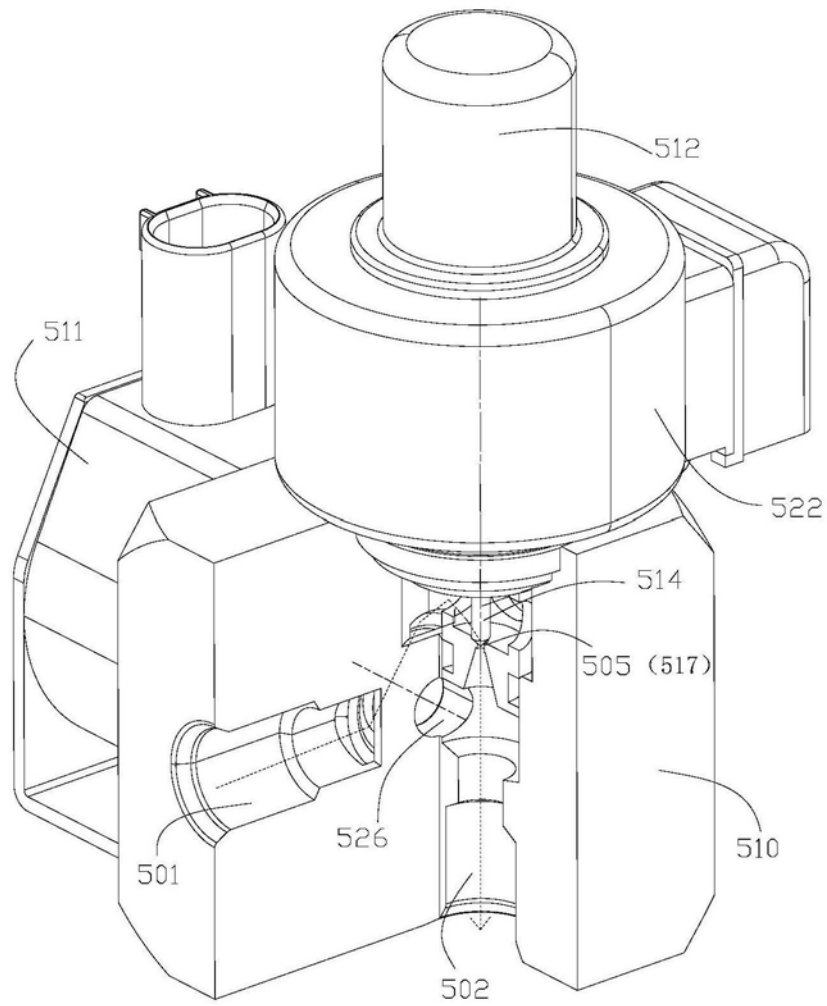


图21