



(12)发明专利申请

(10)申请公布号 CN 108258264 A

(43)申请公布日 2018.07.06

(21)申请号 201810033416.1

(22)申请日 2018.01.12

(71)申请人 湘潭大学

地址 411105 湖南省湘潭市雨湖区羊牯塘
27号湘潭大学

(72)发明人 李毅 袁永熠 廖中亮

(51)Int.Cl.

H01M 8/04029(2016.01)

H01M 8/04007(2016.01)

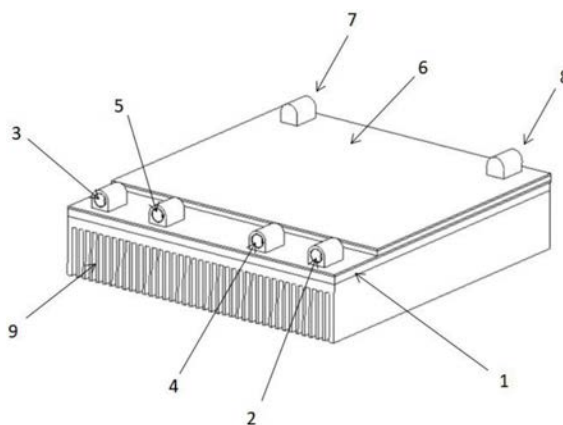
权利要求书1页 说明书3页 附图4页

(54)发明名称

一种用于甲醇燃料电池的多介质热交换器

(57)摘要

本发明公开了一种用于甲醇燃料电池的多介质热交换器。本发明的技术方案是：一种用于甲醇燃料电池的多介质热交换器，包括双面槽水冷板、单面槽水冷板、高温尾气换热器，所述双面槽水冷板包括第一介质进出口和第二介质进出口，所述单面槽水冷板包括甲醇进出口。所述双面槽水冷板、单面槽水冷板、高温尾气换热器通过搅拌摩擦焊接工艺组装。本发明方案能有效将三种液体介质和燃料电池尾气的热交换整合，充分利用高温电堆和高温尾气产生的废热余热来对电堆所需燃料进行加热，降低了燃料预热所需的耗能，同时将四种介质的热交换整合到一个热交换器中，相比于传统热管理方案每个介质配置一个单独的散热器，可以大大节省燃料电池热管理系统占用体积，减轻整体设备重量，有利于甲醇燃料电池汽车的节能和提升能源利用的能效比。



1. 一种用于甲醇燃料电池的多介质热交换器,其特征在于:包括双面槽水冷板、单面槽水冷板、高温尾气换热器。

2. 根据权利要求1所述的一种用于甲醇燃料电池的多介质热交换器,其特征在于:所述双面槽水冷板包括第一介质进出口和第二介质进出口,板双面开槽可分别流通两种冷却介质。

3. 根据权利要求1所述的一种用于甲醇燃料电池的多介质热交换器,其特征在于:所述单面槽水冷板包括甲醇进出口,内部流道设计考虑甲醇加热汽化产生的压力变化。

4. 根据权利要求1所述的一种用于甲醇燃料电池的多介质热交换器,其特征在于:所述高温尾气换热器可以是肋板式、板翅式或其他形式。

一种用于甲醇燃料电池的多介质热交换器

技术领域

[0001] 本发明涉及换热器制造技术领域和燃料电池热管理系统领域,特别涉及一种用于甲醇燃料电池的多介质热交换器。

背景技术

[0002] 随着化石燃料不可再生资源逐渐减少,汽车尾气排放导致雾霾、温室效应等问题逐渐加剧,发展新能源汽车的重要性逐渐体现出来。目前新能源汽车发展的主要方向是锂电池汽车和燃料电池汽车,其中甲醇氢燃料电池相比于搭载氢气瓶的纯氢燃料电池汽车具有安全性提高、配重降低的优势,成为未来新能源汽车的重要发展方向,动力总成方案应用相对广泛的是燃料电池加蓄电池动力配置方案。当前用于燃料电池散热的散热器主要为传统的单介质单相发动机散热器,散热器数量较多且总体积和总重量较大,对电动汽车的节能效果和车内空间具有一定影响,并且甲醇的预热由蓄电池供能进行电加热,没有利用高温电堆的废热余热,造成能源的浪费。这些问题都影响着新能源汽车的能源效率和续航里程。针对这类燃料电池汽车,如何将散热器体积重量尽可能减小并且合理利用高温电堆产生的废热余热,就是本发明人所要解决的问题。

发明内容

[0003] 针对现有技术的不足,本发明的主要目的在于提供一种能将甲醇燃料电池冷却系统中多个换热介质进行综合热交换的小体积轻量化的热交换器,改进当前热交换器体积大效率低的缺陷,并且实现高温电堆废热利用,提高综合能源利用效率。

[0004] 为实现上述目的,本发明提供了如下技术方案:一种用于甲醇燃料电池的多介质热交换器,包括双面槽水冷板、单面槽水冷板、高温尾气换热器,所述双面槽水冷板包括第一介质进出口和第二介质进出口,所述单面槽水冷板包括甲醇进出口。所述双面槽水冷板、单面槽水冷板、高温尾气换热器通过搅拌摩擦焊接或真空钎焊的工艺组装。

[0005] 优选的,所述双面槽水冷板包括第一介质进出口和第二介质进出口,板双面开槽可分别流通两种冷却介质。所述第一介质和第二介质的进出口可以是在水冷板上焊块开孔也可以是其他接头形式。

[0006] 优选的,所述单面槽水冷板包括甲醇进出口,内部流道设计考虑甲醇加热汽化产生的压力变化。

[0007] 优选的,所述高温尾气换热器可以是肋板式、板翅式或其他形式。

[0008] 优选的,所述种用于甲醇燃料电池的多介质热交换器可通过搅拌摩擦焊或真空钎焊的工艺进行组装,充分保证焊接的可靠性和换热器的密封、耐压性能。

[0009] 本发明相对于现有技术具有如下优点,第一介质为与高温电堆进行换热以稳定电堆温度的高温冷却介质,第二介质为低温冷却介质,第二介质可通过多介质热交换器与高温尾气进行换热,使尾气温度达到直排要求,同时第二介质可通过多介质热交换器与高温第一介质进行换热,降低第一介质的温度,甲醇可通过多介质热交换器与高温介质进行换

热,利用电堆产生的废热余热进行甲醇的预热,节省甲醇预热所需的电能。本发明将两种冷却介质、甲醇和高温尾气整合起来进行综合热交换,较传统的单介质散热技术方案增加了甲醇预热的功能,同时减少了散热器的数量,降低了冷却系统所占的体积和重量,提升了燃料电池的能源利用效率。同时解决了目前高温尾气无法有效处理造成电池舱积热和排气系统复杂低效的问题。

附图说明

[0010] 图1为一种用于甲醇燃料电池的多介质热交换器。

[0011] 图中:1、双面槽水冷板;2、第一介质进口;3、第一介质出口;4、第二介质进口;5、第二介质出口;6、单面槽水冷板;7、甲醇进口;8、甲醇出口;9、高温尾气换热器。

[0012] 图2为本发明多介质热交换器的结构爆炸图。

[0013] 图3为双面槽水冷板两面结构示意图。

[0014] 图4为单面槽水冷板结构示意图。

具体实施方式

[0015] 下面结合附图对本发明作进一步说明。

[0016] 如图1所示,一种用于甲醇燃料电池的多介质热交换器包括双面槽水冷板、单面槽水冷板、高温尾气换热器,所述双面槽水冷板1包括第一介质进口2、第一介质出口3、第二介质进口4和第二介质出口5,高温的第一介质通过第一介质进口进入双面槽水冷板,降温后从第一介质出口流出回到高温电堆进行下一次循环。低温的第二介质通过第二介质进口进入双面槽水冷板,升温后从第二介质出口流出,经过外部散热器冷却后进行下一次循环。所述单面槽水冷板6包括甲醇进口7和甲醇出口8。低温的甲醇从甲醇储箱中通过甲醇进口进入单面槽水冷板,与高温的第一介质进行换热,减少了甲醇进入电堆前的预热耗能,升温后的甲醇通过甲醇出口流出进入到电堆进行高温重整氧化制氢发电。燃料电池电堆工作产生的高温尾气通过所述高温尾气换热器9与低温的第二介质进行换热,尾气温度降低后可直接排放在电池舱或通过排气系统排出。

[0017] 优选的,所述双面槽水冷板包括第一介质进出口和第二介质进出口,板双面开槽可分别流通两种冷却介质。所述第一介质和第二介质的进出口可以是在水冷板上焊块开孔也可以是其他接头形式。双面槽水冷板通过改进可以实现三种或更多介质的热交换,本实施例不作限定。

[0018] 优选的,所述单面槽水冷板包括甲醇进出口,内部流道设计考虑甲醇加热汽化产生的压力变化,防止甲醇加热汽化后压力提升影响热交换器的密封性和电堆的整体性能。内部流道的设计有多种方案本实施例不作限定。

[0019] 优选的,所述高温尾气换热器可以是肋板式、板翅式或其他形式。本实施例不作限定。

[0020] 优选的,所述种用于甲醇燃料电池的多介质热交换器可通过搅拌摩擦焊或真空钎焊的工艺进行组装,充分保证焊接的可靠性和换热器的密封、耐压性能。

[0021] 以上所述仅是本发明的优选实施方式,本发明的保护范围并不局限于上述实施例,凡属于本发明思路下的技术方案均属于本发明的保护范围。应当指出,对于本技术领域

的普通技术人员来说,在不脱离本发明原理前提下的若干改进和润饰,这些改进和润饰也应视为本发明的保护范围。

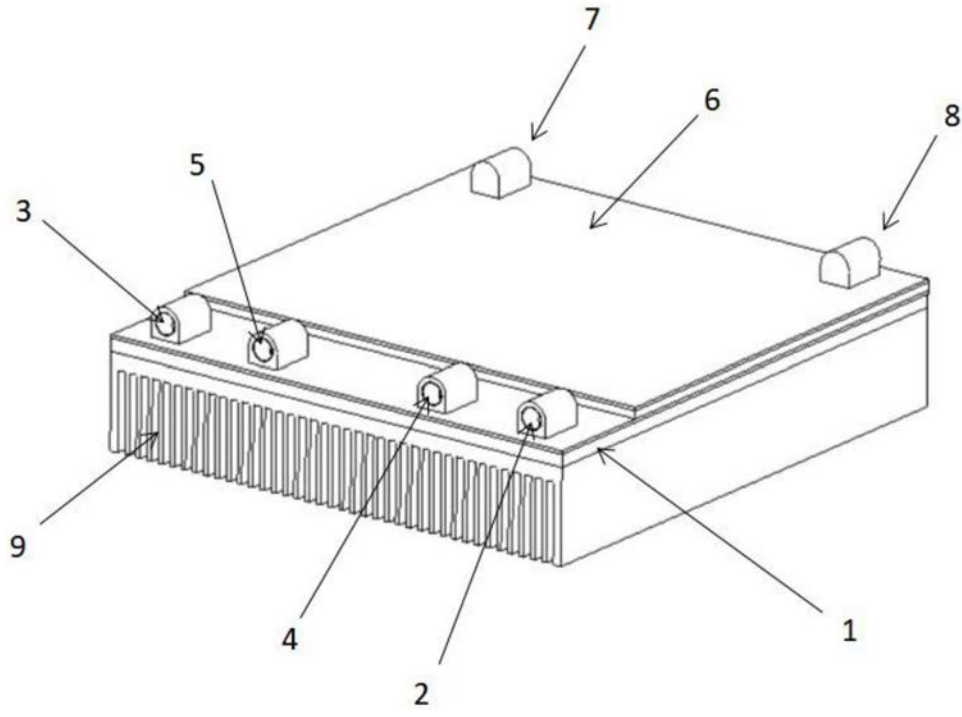


图1

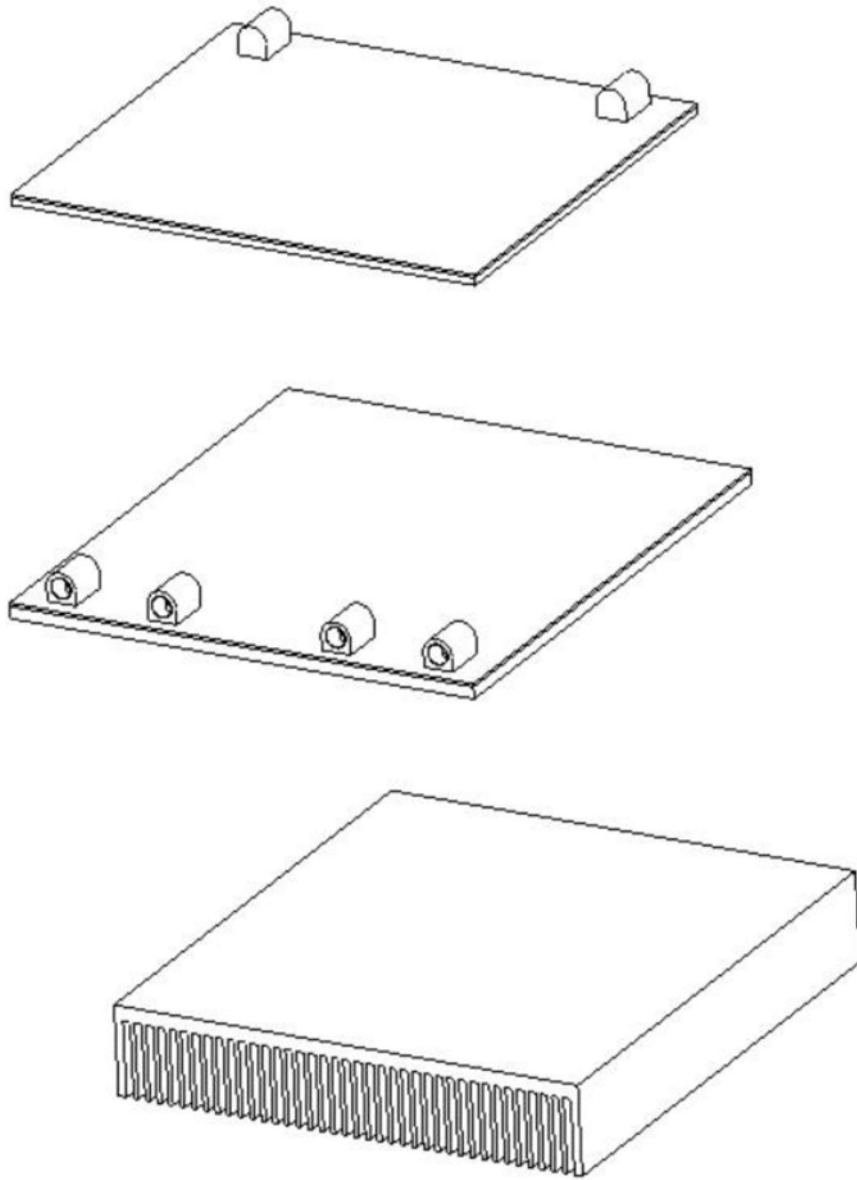


图2

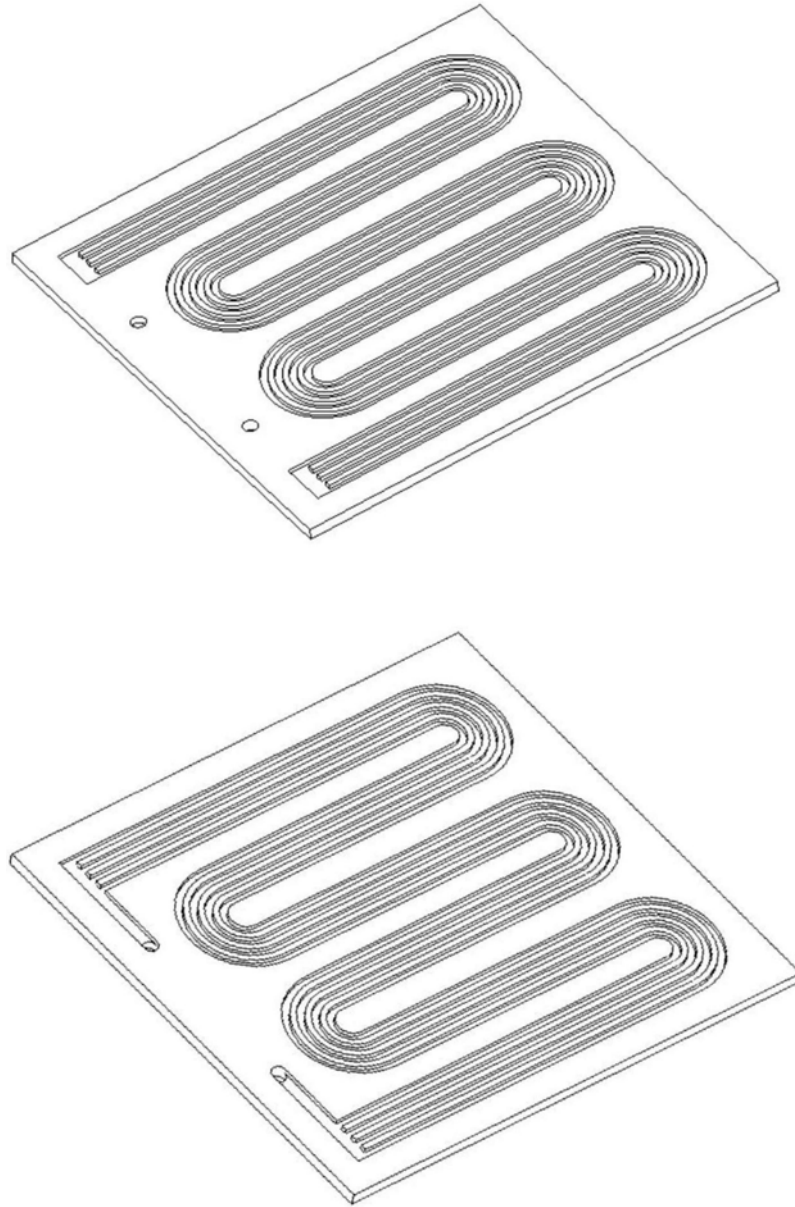


图3

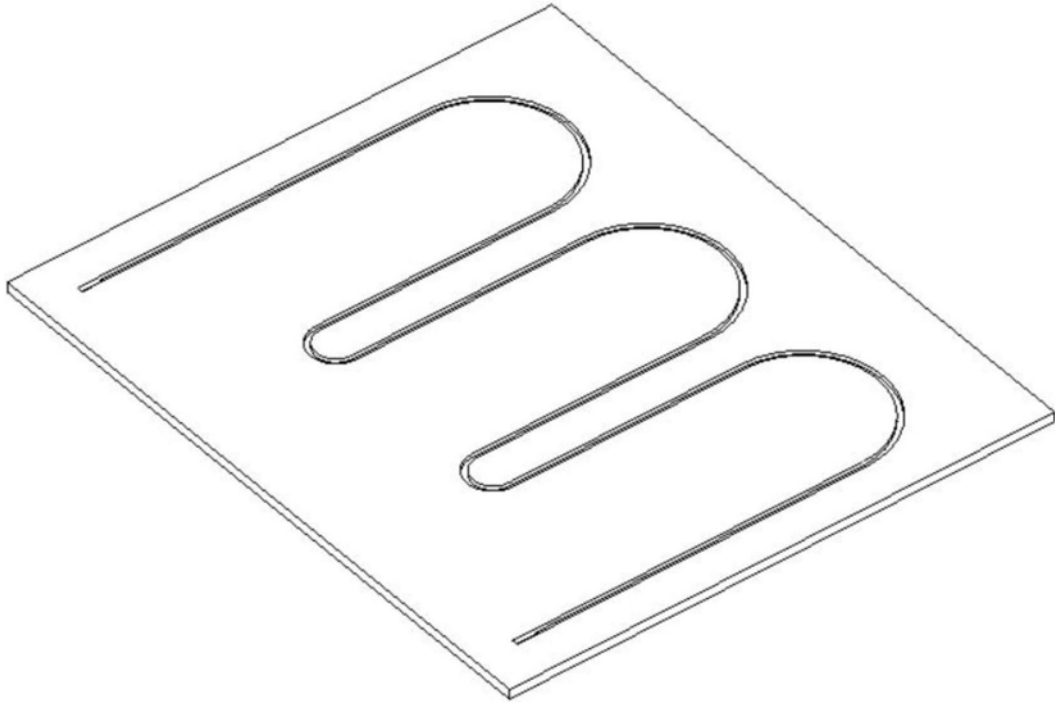


图4