



(12)发明专利

(10)授权公告号 CN 108266567 B

(45)授权公告日 2020.01.21

(21)申请号 201710000480.5

(22)申请日 2017.01.03

(65)同一申请的已公布的文献号

申请公布号 CN 108266567 A

(43)申请公布日 2018.07.10

(73)专利权人 浙江三花汽车零部件有限公司

地址 310018 浙江省杭州市经济技术开发区12号大街301号

(72)发明人 裘浩明 尹斌 廖志勇 张天一

(51)Int.Cl.

F16K 31/64(2006.01)

F16K 11/085(2006.01)

审查员 王新宇

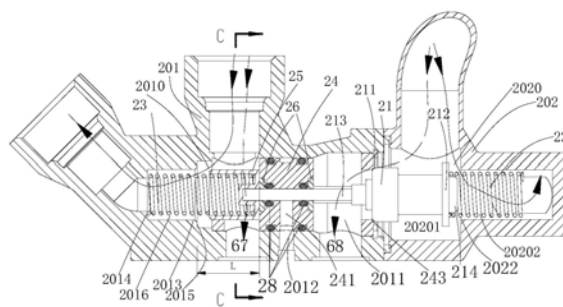
权利要求书5页 说明书12页 附图11页

(54)发明名称

一种调温阀

(57)摘要

本发明公开了一种调温阀,包括阀体、第一弹性元件、第二弹性元件、阀座组件、阀芯、热动元件,调温阀包括六个接口及各形成一个阀口的四个阀口部:第一阀口部、第二阀口部、第三阀口部、第四阀口部;所述调温阀包括互不连通的第一腔与第二腔,六个接口的第三接口、第四接口、第六接口的其中一个与第二腔连通,其余两个能够各通过一个阀口与所述第二腔连通;六个接口的第一接口、第二接口、第五接口的其中一个与所述第一腔流通,其余两个能够各通过一个阀口与所述第一腔流通,所述分隔部还包括至少一个排孔及一个内部通孔,所述排孔连通所述分隔部的内部通孔与分隔部外侧;所述阀体在所述排孔相对应位置设置有排出部,排出部与排孔连通。



1. 一种调温阀,包括阀体、第一弹性元件、第二弹性元件、阀座组件、阀芯、热动元件,所述阀体包括相对固定的第一阀体和第二阀体,所述第一弹性元件、第二弹性元件、阀座组件、阀芯、热动元件设置于阀体内,其中所述阀座组件与阀体相对固定或限位设置,所述调温阀包括六个接口,六个接口包括第一接口、第二接口、第三接口、第四接口、第五接口、第六接口,所述调温阀包括各形成一个阀口的四个阀口部,四个阀口部包括第一阀口部、第二阀口部、第三阀口部、第四阀口部,所述第一阀口部设置于所述第二阀体或第二阀体部件,所述第四阀口部设置于所述第一阀体或第一阀体部件;所述阀座组件包括阀座,所述阀座组件设置有分隔部,所述调温阀包括第一腔与第二腔,所述分隔部的一侧为第一腔,第一腔与第二腔之间不流通,所述第一阀口部位于第二腔,所述第四阀口部位于第一腔,所述第一弹性元件位于第二腔,第二弹性元件位于第一腔,所述热动元件有部分位于所述第一腔,另有部分位于所述第二腔,所述热动元件一端与所述第一弹性元件抵接,另一端与所述第二弹性元件抵接;所述第三接口、第四接口、第六接口的其中一个与所述第二腔连通,其余两个能够通过阀口与所述第二腔连通;所述第一接口、第二接口、第五接口的其中一个与所述第一腔流通,其余两个能够通过阀口与所述第一腔流通;

所述分隔部还包括至少一个排孔及一个阀座内孔,所述排孔连通所述分隔部的阀座内孔,所述排孔还连通分隔部外侧;所述阀体在所述排孔相对应位置设置有排出部,所述排出部与排孔连通。

2. 根据权利要求1所述的调温阀,其特征在于,所述阀座组件包括至少两个限位于阀座组件向外部位的密封件、至少两个限位于阀座向内部位的密封件,阀座组件向外部位的密封件至少各有一个分别设置于所述排孔两侧,阀座组件向内部位的密封件至少各有一个分别位于所述排孔两侧,阀座组件向外部位的密封件设置于所述阀座与所述阀体的内壁部之间,用于与所述阀体的内壁部配合而实现密封;所述热动元件包括顶杆与本体部,所述顶杆穿过所述分隔部,所述阀座组件向内部位的密封件位于所述阀座与顶杆之间,用于与所述顶杆配合实现动密封。

3. 根据权利要求1或2所述的调温阀,其特征在于,所述阀座组件还包括凹槽部,所述凹槽部在所述调温阀的轴向位置与所述排孔在所述调温阀的轴向位置至少部分相重合,所述排孔与凹槽部连通,所述阀体的排出部与凹槽部连通,所述排出部与排孔通过所述凹槽部连通。

4. 根据权利要求1或2任一所述的调温阀,其特征在于,所述阀座组件的分隔部位于所述第一阀体,所述阀座组件包括所述第二阀口部与第三阀口部,所述阀座组件部分位于所述第一腔或阀座组件为构成所述第一腔的一部分,所述阀座组件部分位于所述第二腔或阀座组件为构成所述第二腔的一部分,所述分隔部与热动元件相配合,分隔部的两侧不连通,所述分隔部的一侧为所述第一腔;所述第三接口连通第二腔,所述第四接口能够通过所述第一阀口部的第一阀口与第三接口连通,所述第六接口能够通过所述第二阀口部的第二阀口与所述第三接口连通,所述第四接口、第六接口中的至少一个与所述第二腔连通;所述第二接口连通第一腔,所述第一接口能够通过所述第四阀口部的第四阀口与第二接口连通,所述第五接口能够通过所述第三阀口部的第三阀口与第二接口连通,所述第一接口、第五接口的至少一个与所述第二腔连通。

5. 根据权利要求3所述的调温阀,其特征在于,所述阀座组件的分隔部位于所述第一阀

体,所述阀座组件包括所述第二阀口部与第三阀口部,所述阀座组件部分位于所述第一腔或阀座组件为构成所述第一腔的一部分,所述阀座组件部分位于所述第二腔或阀座组件为构成所述第二腔的一部分,所述分隔部与热动元件相配合,分隔部的两侧不连通,所述分隔部的一侧为所述第一腔;所述第三接口连通第二腔,所述第四接口能够通过所述第一阀口部的第一阀口与第三接口连通,所述第六接口能够通过所述第二阀口部的第二阀口与所述第三接口连通,所述第四接口、第六接口中的至少一个与所述第二腔连通;所述第二接口连通第一腔,所述第一接口能够通过所述第四阀口部的第四阀口与第二接口连通,所述第五接口能够通过所述第三阀口部的第三阀口与第二接口连通,所述第一接口、第五接口的至少一个与所述第二腔连通。

6. 根据权利要求1或2任一所述的调温阀,其特征在于,所述热动元件能够与所述第一阀口部、第二阀口部配合而使第一阀口或第二阀口不导通,所述阀芯能够与所述第三阀口部、第四阀口部配合而使第三阀口或第四阀口不导通;所述调温阀包括至少两种工作模式:第一工作模式、第二工作模式,在所述第一工作模式:所述热动元件处于初始状态或者说热动元件的长度相对较短,所述热动元件与所述第二阀口部配合使第二阀口基本不导通,所述阀芯与所述第三阀口部配合使所述第三阀口基本不导通,所述热动元件不关闭所述第一阀口部,所述阀芯不关闭所述第四阀口部,第一阀口与第四阀口能够导通;在所述第二工作模式:所述热动元件处于温度相对较高的状态或者说热动元件的长度相对所述第一工作模式的长度较长,所述第二阀口与第三阀口能够导通,所述热动元件与所述第一阀口部配合使第一阀口基本不导通,所述阀芯与所述第四阀口部配合使所述第四阀口基本不导通。

7. 根据权利要求3所述的调温阀,其特征在于,所述热动元件能够与所述第一阀口部、第二阀口部配合而使第一阀口或第二阀口不导通,所述阀芯能够与所述第三阀口部、第四阀口部配合而使第三阀口或第四阀口不导通;所述调温阀包括至少两种工作模式:第一工作模式、第二工作模式,在所述第一工作模式:所述热动元件处于初始状态或者说热动元件的长度相对较短,所述热动元件与所述第二阀口部配合使第二阀口基本不导通,所述阀芯与所述第三阀口部配合使所述第三阀口基本不导通,所述热动元件不关闭所述第一阀口部,所述阀芯不关闭所述第四阀口部,第一阀口与第四阀口能够导通;在所述第二工作模式:所述热动元件处于温度相对较高的状态或者说热动元件的长度相对所述第一工作模式的长度较长,所述第二阀口与第三阀口能够导通,所述热动元件与所述第一阀口部配合使第一阀口基本不导通,所述阀芯与所述第四阀口部配合使所述第四阀口基本不导通。

8. 根据权利要求6所述的调温阀,其特征在于,所述阀座组件包括至少两个第一柱状部、至少一个第二柱状部、呈半圆环状的环状部,分隔部相对位于第一柱状部、第二柱状部之间,所述环状部位于所述第一腔,所述第一柱状部连接所述环状部与所述分隔部;所述阀座组件设置有所述第二阀口部与第三阀口部,所述第三阀口部包括所述第一柱状部、环状部。

9. 根据权利要求7所述的调温阀,其特征在于,所述阀座组件包括至少两个第一柱状部、至少一个第二柱状部、呈半圆环状的环状部,分隔部相对位于第一柱状部、第二柱状部之间,所述环状部位于所述第一腔,所述第一柱状部连接所述环状部与所述分隔部;所述阀座组件设置有所述第二阀口部与第三阀口部,所述第三阀口部包括所述第一柱状部、环状部。

10. 根据权利要求6所述的调温阀,其特征在于,所述阀座组件包括至少一个第一柱状部、至少两个第二柱状部、呈半圆环状的环状部,分隔部相对位于第一柱状部、第二柱状部之间,所述环状部位于所述第二腔,所述第二柱状部连接所述环状部与所述分隔部;所述阀座组件设置有所述第二阀口部,第二阀口部包括所述第二柱状部、所述位于第二腔的环状部;所述热动元件包括第一部,第一部与所述环状部、第二柱状部滑动配合;

所述第二阀口部还包括所述阀座组件的分隔部靠近第二腔的部分端面;或者所述阀座组件的分隔部靠近第二腔的端面呈局部向内凹的结构,所述分隔部还包括导向部,第二阀口部还包括所述阀座组件的分隔部靠近第二腔的部分端面和或所述导向部。

11. 根据权利要求7所述的调温阀,其特征在于,所述阀座组件包括至少一个第一柱状部、至少两个第二柱状部、呈半圆环状的环状部,分隔部相对位于第一柱状部、第二柱状部之间,所述环状部位于所述第二腔,所述第二柱状部连接所述环状部与所述分隔部;所述阀座组件设置有所述第二阀口部,第二阀口部包括所述第二柱状部、所述位于第二腔的环状部;所述热动元件包括第一部,第一部与所述环状部、第二柱状部滑动配合;

所述第二阀口部还包括所述阀座组件的分隔部靠近第二腔的部分端面;或者所述阀座组件的分隔部靠近第二腔的端面呈局部向内凹的结构,所述分隔部还包括导向部,第二阀口部还包括所述阀座组件的分隔部靠近第二腔的部分端面和或所述导向部。

12. 根据权利要求6所述的调温阀,其特征在于,所述阀座组件还包括一个呈半圆环状的位于所述第一腔的环状部、两个第一柱状部,两个第一柱状部连接所述环状部与分隔部,所述第一柱状部朝内侧的表面从轴向方向看为圆弧状结构,轴向方向延伸为柱状结构,从轴向方向看所述位于第一腔的环状部朝内侧的表面为圆弧状结构,所述第三阀口部包括所述位于第一腔的环状部、所述第一柱状部,所述阀芯与所述位于第一腔的环状部、所述第一柱状部朝内侧的表面滑动配合;

所述阀体在相对靠近所述第一接口的方向包括两个台阶部:第一台阶部、第二台阶部,两个台阶部形成所述第四阀口部,所述阀芯与所述第一台阶部、第二台阶部之间形成的腔的内壁部滑动配合;所述阀芯包括支撑部,所述第二弹性元件的一端与所述阀芯的支撑部抵接,所述热动元件与所述第二弹性元件通过所述阀芯抵接,所述第二弹性元件另一端与所述阀体的所述第二台阶部抵接。

13. 根据权利要求7所述的调温阀,其特征在于,所述阀座组件还包括一个呈半圆环状的位于所述第一腔的环状部、两个第一柱状部,两个第一柱状部连接所述环状部与分隔部,所述第一柱状部朝内侧的表面从轴向方向看为圆弧状结构,轴向方向延伸为柱状结构,从轴向方向看所述位于第一腔的环状部朝内侧的表面为圆弧状结构,所述第三阀口部包括所述位于第一腔的环状部、所述第一柱状部,所述阀芯与所述位于第一腔的环状部、所述第一柱状部朝内侧的表面滑动配合;

所述阀体在相对靠近所述第一接口的方向包括两个台阶部:第一台阶部、第二台阶部,两个台阶部形成所述第四阀口部,所述阀芯与所述第一台阶部、第二台阶部之间形成的腔的内壁部滑动配合;所述阀芯包括支撑部,所述第二弹性元件的一端与所述阀芯的支撑部抵接,所述热动元件与所述第二弹性元件通过所述阀芯抵接,所述第二弹性元件另一端与所述阀体的所述第二台阶部抵接。

14. 根据权利要求6所述的调温阀,其特征在于,所述热动元件包括顶杆和热动元件本

体,热动元件本体包括第二部、第一部,第二部与第一部相对固定设置,第一部位于第二部、顶杆之间,所述顶杆能在温度变化时相对第二部、第一部动作;所述第二部至少有部分位于第二腔,所述顶杆穿过所述分隔部而使其一端端部位于第一腔,所述第二部与所述第一弹性元件的一端相抵接,所述顶杆与所述第二弹性元件的一端通过所述阀芯相抵接;所述第一阀口部为台阶状结构,所述第二部与所述第一阀口部相配合,所述第二部至少有部分大于所述第一阀口部的台阶状结构的孔。

15. 根据权利要求7所述的调温阀,其特征不在于,所述热动元件包括顶杆和热动元件本体,热动元件本体包括第二部、第一部,第二部与第一部相对固定设置,第一部位于第二部、顶杆之间,所述顶杆能在温度变化时相对第二部、第一部动作;所述第二部至少有部分位于第二腔,所述顶杆穿过所述分隔部而使其一端端部位于第一腔,所述第二部与所述第一弹性元件的一端相抵接,所述顶杆与所述第二弹性元件的一端通过所述阀芯相抵接;所述第一阀口部为台阶状结构,所述第二部与所述第一阀口部相配合,所述第二部至少有部分大于所述第一阀口部的台阶状结构的孔。

16. 根据权利要求1或2所述的调温阀,其特征不在于,所述阀座组件包括至少两个第一柱状部、至少一个第二柱状部、呈半圆环状的环状部,分隔部相对位于第一柱状部、第二柱状部之间,所述环状部位于所述第一腔;所述阀座组件设置有所述第二阀口部与第三阀口部,第三阀口部包括所述第一柱状部、位于所述第一腔的环状部;所述热动元件包括顶杆与本体部,所述第二弹性元件通过所述阀芯与所述顶杆抵接;所述第一弹性元件的初始形变力小于第二弹性元件的初始形变力;所述阀芯与所述第四阀口部配合而可以使所述第四阀口基本不导通,所述阀芯能够与所述第三阀口部配合而使第三阀口基本不导通,所述第三阀口基本不导通时所述阀芯能够抵接所述阀座,所述阀座用于抵接所述阀芯的端面距离所述第四阀口部的轴向距离(L)大于所述阀芯的轴向的高度(h);所述阀芯的外形至少有部分为圆桶状或圆柱状,两个第一柱状部的朝内的壁部之间的最大距离大于所述阀芯的外径。

17. 根据权利要求3所述的调温阀,其特征不在于,所述阀座组件包括至少两个第一柱状部、至少一个第二柱状部、呈半圆环状的环状部,分隔部相对位于第一柱状部、第二柱状部之间,所述环状部位于所述第一腔;所述阀座组件设置有所述第二阀口部与第三阀口部,第三阀口部包括所述第一柱状部、位于所述第一腔的环状部;所述热动元件包括顶杆与本体部,所述第二弹性元件通过所述阀芯与所述顶杆抵接;所述第一弹性元件的初始形变力小于第二弹性元件的初始形变力;所述阀芯与所述第四阀口部配合而可以使所述第四阀口基本不导通,所述阀芯能够与所述第三阀口部配合而使第三阀口基本不导通,所述第三阀口基本不导通时所述阀芯能够抵接所述阀座,所述阀座用于抵接所述阀芯的端面距离所述第四阀口部的轴向距离(L)大于所述阀芯的轴向的高度(h);所述阀芯的外形至少有部分为圆桶状或圆柱状,两个第一柱状部的朝内的壁部之间的最大距离大于所述阀芯的外径。

18. 根据权利要求4所述的调温阀,其特征不在于,所述阀座组件包括至少两个第一柱状部、至少一个第二柱状部、呈半圆环状的环状部,分隔部相对位于第一柱状部、第二柱状部之间,所述环状部位于所述第一腔;所述阀座组件设置有所述第二阀口部与第三阀口部,第三阀口部包括所述第一柱状部、位于所述第一腔的环状部;所述热动元件包括顶杆与本体部,所述第二弹性元件通过所述阀芯与所述顶杆抵接;所述第一弹性元件的初始形变力小于第二弹性元件的初始形变力;所述阀芯与所述第四阀口部配合而可以使所述第四阀口基

本不导通,所述阀芯能够与所述第三阀口部配合而使第三阀口基本不导通,所述第三阀口基本不导通时所述阀芯能够抵接所述阀座,所述阀座用于抵接所述阀芯的端面距离所述第四阀口部的轴向距离(L)大于所述阀芯的轴向的高度(h);所述阀芯的外形至少有部分为圆桶状或圆柱状,两个第一柱状部的朝内的壁部之间的最大距离大于所述阀芯的外径。

19. 根据权利要求5所述的调温阀,其特征在于,所述阀座组件包括至少两个第一柱状部、至少一个第二柱状部、呈半圆环状的环状部,分隔部相对位于第一柱状部、第二柱状部之间,所述环状部位于所述第一腔;所述阀座组件设置有所述第二阀口部与第三阀口部,第三阀口部包括所述第一柱状部、位于所述第一腔的环状部;所述热动元件包括顶杆与本体部,所述第二弹性元件通过所述阀芯与所述顶杆抵接;所述第一弹性元件的初始形变力小于第二弹性元件的初始形变力;所述阀芯与所述第四阀口部配合而可以使所述第四阀口基本不导通,所述阀芯能够与所述第三阀口部配合而使第三阀口基本不导通,所述第三阀口基本不导通时所述阀芯能够抵接所述阀座,所述阀座用于抵接所述阀芯的端面距离所述第四阀口部的轴向距离(L)大于所述阀芯的轴向的高度(h);所述阀芯的外形至少有部分为圆桶状或圆柱状,两个第一柱状部的朝内的壁部之间的最大距离大于所述阀芯的外径。

20. 根据权利要求6所述的调温阀,其特征在于,所述阀座组件包括至少两个第一柱状部、至少一个第二柱状部、呈半圆环状的环状部,分隔部相对位于第一柱状部、第二柱状部之间,所述环状部位于所述第一腔;所述阀座组件设置有所述第二阀口部与第三阀口部,第三阀口部包括所述第一柱状部、位于所述第一腔的环状部;所述热动元件包括顶杆与本体部,所述第二弹性元件通过所述阀芯与所述顶杆抵接;所述第一弹性元件的初始形变力小于第二弹性元件的初始形变力;所述阀芯与所述第四阀口部配合而可以使所述第四阀口基本不导通,所述阀芯能够与所述第三阀口部配合而使第三阀口基本不导通,所述第三阀口基本不导通时所述阀芯能够抵接所述阀座,所述阀座用于抵接所述阀芯的端面距离所述第四阀口部的轴向距离(L)大于所述阀芯的轴向的高度(h);所述阀芯的外形至少有部分为圆桶状或圆柱状,两个第一柱状部的朝内的壁部之间的最大距离大于所述阀芯的外径。

21. 根据权利要求7至15任一所述的调温阀,其特征在于,所述阀座组件包括至少两个第一柱状部、至少一个第二柱状部、呈半圆环状的环状部,分隔部相对位于第一柱状部、第二柱状部之间,所述环状部位于所述第一腔;所述阀座组件设置有所述第二阀口部与第三阀口部,第三阀口部包括所述第一柱状部、位于所述第一腔的环状部;所述热动元件包括顶杆与本体部,所述第二弹性元件通过所述阀芯与所述顶杆抵接;所述第一弹性元件的初始形变力小于第二弹性元件的初始形变力;所述阀芯与所述第四阀口部配合而可以使所述第四阀口基本不导通,所述阀芯能够与所述第三阀口部配合而使第三阀口基本不导通,所述第三阀口基本不导通时所述阀芯能够抵接所述阀座,所述阀座用于抵接所述阀芯的端面距离所述第四阀口部的轴向距离(L)大于所述阀芯的轴向的高度(h);所述阀芯的外形至少有部分为圆桶状或圆柱状,两个第一柱状部的朝内的壁部之间的最大距离大于所述阀芯的外径。

一种调温阀

技术领域

[0001] 本发明涉及流体控制领域,具体涉及一种可随温度变化改变流体流动方式的调温阀。

背景技术

[0002] 汽车在行驶过程中各部件之间需要及时以润滑油润滑以保证汽车的正常运行。如润滑油润滑性能不够好则可能会影响汽车使用寿命,如变速箱油等,变速箱油一般通过调温阀和外部冷却用换热装置组成的温控流路来实现温度调节。当变速箱油路的温度上升时,热动元件的热敏物质受热膨胀,变速箱油直接流回变速箱的通道被封住或通道流量下降,高温油进入外部冷却用换热装置进行降温再流回变速箱。反之,当油温过低时,热动元件的热敏物质开始凝固收缩,顶杆复位,变速箱油直接流回变速箱的通道被打开。变速箱油路的油在流动过程中与发热的变速箱元器件发生热交换,使油温控制在适宜范围。而随着车辆技术的发展,现在有时变速箱油也可以通过先与冷却流体换热的方式进行,这时控制温度的调温组件或调温阀就要采用不同的方式。

发明内容

[0003] 本发明的技术方案是提供一种新结构的调温阀,同时可以控制两种流体,为此本发明采用以下技术方案:

[0004] 一种调温阀,包括阀体、第一弹性元件、第二弹性元件、阀座组件、阀芯、热动元件,所述阀体包括相对固定的第一阀体和第二阀体,所述第一弹性元件、第二弹性元件、阀座组件、阀芯、热动元件设置于阀体内,其中所述阀座组件与阀体相对固定或限位设置,所述调温阀包括六个接口,六个接口包括第一接口、第二接口、第三接口、第四接口、第五接口、第六接口,所述调温阀包括各形成一个阀口的四个阀口部,四个阀口部包括第一阀口部、第二阀口部、第三阀口部、第四阀口部,所述第一阀口部设置于所述第二阀体或第二阀体部件,所述第四阀口部设置于所述第一阀体或第一阀体部件;所述阀座组件包括阀座,所述阀座组件设置有分隔部,所述调温阀包括第一腔与第二腔,所述分隔部的一侧为第一腔,第一腔与第二腔之间不流通,所述第一阀口部位于第二腔,所述第四阀口部位于第一腔,所述第一弹性元件位于第二腔,第二弹性元件位于第一腔,所述热动元件有部分位于所述第一腔,另有部分位于所述第二腔,所述热动元件一端与所述第一弹性元件抵接,另一端与所述第二弹性元件抵接;所述第三接口、第四接口、第六接口的其中一个与所述第二腔连通,其余两个能够通过阀口与所述第二腔连通;所述第一接口、第二接口、第五接口的其中一个与所述第一腔流通,其余两个能够通过阀口与所述第一腔流通;

[0005] 所述分隔部还包括至少一个排孔及一个阀座内孔,所述排孔连通所述分隔部的阀座内孔,所述排孔还连通分隔部外侧;所述阀体在所述排孔相对应位置设置有排出部,所述排出部与排孔连通。

[0006] 这样调温阀可以同时控制两种流体,且即使两个流体中有一个有泄漏,也不会对

另一个流体系统造成影响。

附图说明

- [0007] 图1是本发明一实施例的调温阀与换热器组合后的热管理组件的立体示意图。
- [0008] 图2是图1所示热管理组件的主视示意图。
- [0009] 图3是图2所示热管理组件沿A-A剖视的示意图。
- [0010] 图4是图1所示调温阀的立体示意图。
- [0011] 图5是图4所示调温阀的一个方向的示意图。
- [0012] 图6是图5所示调温阀沿B-B方向的剖视示意图,其中实线箭头示意调温阀内两种流体能够流动的方式,虚线箭头示意调温阀在另一工作状态时两种流体能流动的方式。
- [0013] 图7是图6所示调温阀沿C-C方向在两个工作状态的剖视示意图。
- [0014] 图8是上述实施例的调温阀的爆炸示意图。
- [0015] 图9是上述实施例的调温阀的阀座的立体示意图,分别从两个方向示出。
- [0016] 图10是图9所示阀座的剖视示意图及组装密封件等的阀座组件的剖视示意图。
- [0017] 图11是上述实施例的调温阀的阀芯的剖视示意图。
- [0018] 图12是阀座组件与阀芯配合的立体示意图及剖视示意图。
- [0019] 图13是换热组件或热管理组件在系统中的第一种工作状态的应用方式的示意图。
- [0020] 图14是换热组件或热管理组件在系统中的第二种工作状态的应用方式的示意图。
- [0021] 图中实线箭头方向示意流体能够流动的方式,虚线箭头方向示意所在流路流体可能不流通。
- [0022] 图15是第二实施例的调温阀的立体示意图,分别从两个方向示出。
- [0023] 图16是图15调温阀的第二阀体的立体示意图及剖视示意图。
- [0024] 图17是第三实施例的调温阀的立体示意图,分别从两个方向示出。
- [0025] 图18是图17调温阀的剖视示意图,其中实线箭头示意调温阀内两种流体能够流动的方式,虚线箭头示意调温阀在另一工工作状态时两种流体能够流动的方式。
- [0026] 图19是图18所示调温阀沿D-D、E-E方向的剖视示意图。
- [0027] 图20是图18所示调温阀的阀座的立体示意图。
- [0028] 图21是图20所示阀座的一个方向的视图及剖视示意图。

具体实施方式

[0029] 下面结合附图和具体实施方式进行说明,图1-图12是其中一个具体实施例的相关示意图,其中图1是调温阀与换热器组合后的热管理组件的立体示意图,图2是该热管理组件的主视示意图,图3是图2所示热管理组件沿A-A剖视的示意图,图4是图1所示调温阀的立体示意图,图5是上述调温阀的一个方向的示意图,图6是调温阀沿B-B方向的剖视示意图,其中实线箭头示意调温阀在图示状态时两种流体可能流动的方式,虚线箭头示意调温阀在阀动作后即在另一工作状态时两种流体可能流动的方式,图7是图6所示调温阀沿C-C方向在两个工作状态的剖视示意图,图8是上述调温阀的爆炸示意图,图9是上述调温阀的阀座的立体示意图,分别从两个方向示出,图10是上述调温阀的阀座及阀座组件的剖视示意图,图11是阀芯的剖视示意图,图12是阀座组件与阀套配合的立体示意图及剖视示意图。

[0030] 调温阀2包括内设腔的阀体20、第一弹性元件22、第二弹性元件23、阀座组件24'、阀芯25、热动元件21,阀体20包括第一阀体201和第二阀体202,阀座组件24'包括阀座24,第一弹性元件22、第二弹性元件23、阀座24、阀芯25、热动元件21设置于阀体20的腔,其中阀座与阀体相对固定,第一阀体201和第二阀体202通过螺栓或螺钉51固定,并可以在两者结合部位设置密封件28而实现相对密封。阀体20设置有六个分别可与外部连通的接口,六个接口包括第一接口63、第二接口64、第三接口65、第四接口66、第五接口67、第六接口68。第三接口65、第四接口66、第六接口68可用于第一流体流通,第一接口63、第二接口64、第五接口67可用于第二流体流通,第三接口65、第四接口66、第六接口68中的其中一个接口如图实施例的第三接口65可作为第一流体的进口,而其余两个可作为第一流体的出口;第一接口63、第二接口64、第五接口67的其中一个接口如图实施例的第二接口64可作为第二流体的进口,而其余两个可作为第二流体的出口。该阀芯为一体结构,另外也可以由两个或更多零件组合而成,即阀芯可以是一体结构或几个零件组合的方式。

[0031] 阀体20的腔包括第一腔2010、第三腔2011、第二腔2020,第一腔2010、第三腔2011相对密封设置,第三腔2011位于第一腔2010、第二腔2020之间,第二接口64连通到第一腔2010,第三接口65连通到第二腔2020,第三腔2011与第六接口68连通;热动元件21包括热动元件本体与顶杆213和填充在热动元件内的热敏物质,热敏物质能够随着温度的变化而产生体积变化,热敏物质的体积变化推动顶杆213相对本体动作,从而能够促使顶杆相对热动元件本体运动;热动元件本体包括第二部212、第一部211,第二部212、第一部211相对固定设置,第一部211位于第二部212、顶杆213之间,顶杆可在温度变化时相对第二部212、第一部211动作;第二部212位于第二腔2020或第二部212至少有部分位于第二腔2020,顶杆213的端部位于第一腔2010,一般顶杆伸出部分为一体结构,或者顶杆213伸出部分可以是分体的结构,其一端端部可以通过抵接其他部件如抵接件,而抵接件伸出到第一腔2010来实现,即顶杆还包括该抵接件;顶杆与第二部212相对设置,两者分别抵接第一弹性元件22与第二弹性元件23,这里抵接包括直接抵接与间接抵接,具体地,第二部212与第一弹性元件22的一端相抵接,而第一弹性元件22的另一端与第二阀体202相抵接而限位;顶杆213与第二弹性元件23的一端相抵接,这里是通过阀芯25间接抵接第二弹性元件23的,而第二弹性元件23的另一端与第一阀体201相抵接而限位,即热动元件的两端分别受到两个弹性元件的支撑。

[0032] 调温阀2包括四个阀口,第一阀口用于控制第四接口66与第三接口65之间的导通与否,第二阀口用于控制第六接口68与第三接口65之间的导通与否,第三阀口用于控制第五接口67与第二接口64之间的导通与否,第四阀口用于控制第一接口63与第二接口64之间的导通与否;在本实施例,具有第一阀口的第一阀口部2022位于第三接口65与第四接口66之间的流通通道所在部位,第二阀口部243位于第三接口65与第六接口68之间的流通通道所在部位,第三阀口部240位于第二接口64与第五接口67之间的流通通道所在部位,第四阀口部2013位于第二接口64与第一接口63之间的流通通道所在部位,其中第一阀口部2022设置于第二阀体202,第四阀口部2013设置于第一阀体201,而第二阀口部243、第三阀口部240设置于阀座24;另外第一阀口部也可以设置于第二阀体部件,即设置第一阀口部的可以是与第一阀体相对固定或限位的其他零部件,该零部件与第二阀体固定或限位设置,其与第二阀体构成第二阀体部件;第四阀口部也可以设置于第一阀体部件,即设置第四阀口部的

可以是与第四阀体相对固定或限位的其他零部件,该零部件与第一阀体固定或限位设置,其与第一阀体构成第一阀体部件。另外第二阀口部、第三阀口部不一定设置于阀座,也可以设置于与第一阀体或阀座组件固定或限位设置的其他部件,该部件可以视作阀座组件的一部分。热动元件21的第二部212与第一阀口部2022配合而可以实现第一阀口的导通与否,热动元件21的第一部211与第二阀口部243配合而可以实现第二阀口的导通与否,阀芯25与第三阀口部240配合而可以实现第三阀口的导通与否,阀芯25与第四阀口部2013配合而可以实现第四阀口的导通与否,第一阀口与第二阀口能够在特定条件下选择性关闭其中之一,第三阀口与第四阀口能够在特定条件下选择性关闭其中之一,在本实施例,在温度低于某一值时,第二阀口与第三阀口能够不导通,而第一阀口与第四阀口能够导通;而在温度高于另一特定值时,第二阀口与第三阀口能够导通,而第一阀口与第四阀口能够不导通。

[0033] 第一弹性元件22位于第二腔2020,第二弹性元件23位于第一腔2010,第一阀口使第二腔2020相对形成第四腔20201与第五腔20202,第四腔20201与第三接口65连通,第五腔20202与第四接口66连通,第四腔20201与第五腔20202能通过第一阀口连通或不导通;第四腔20201与第三腔2011能通过第二阀口连通或不导通。第一弹性元件22的初始形变力小于第二弹性元件23的初始形变力,且第二弹性元件23的初始形变力大于所述热动元件的第二部接触关闭第一阀口时所述第一弹性元件22形变产生的弹力。本说明书所述的初始形变力是指产品在未使用时处于压缩状态的弹簧受到外力作用要产生形变所需要受到的压力。

[0034] 热动元件还可以包括一限位部214,第一弹性元件22可以套设在限位部即受到限位部214的限位,相应地,热动元件也受到第一弹性元件22的支撑作用。本实施例的热动元件的第一部与第二部之间还有过渡段,另外第一部与第二部也可以是一体的,如两者的外形为圆柱状的结构,圆柱的一端作为第一部,起到第一部的作用,而另一端可以作为第二部,起第二部的作用;另外也可以是带台阶部的两个圆柱状结构的组合,同样一端作为第一部,起到第一部的作用,而另一端可以作为第二部,起第二部的作用。

[0035] 阀座组件24'与阀体相对固定设置,具体地可以通过卡位件27限位于第一阀体的腔,组装时,先可以将第二弹性元件、阀芯、阀座组件与第一阀体装配,然后再将卡位件27卡设于第一阀体201相应的凹槽,将第一弹性元件、热动元件与第二阀体组装,然后再将两个已组装的阀体装配,再用螺栓等固定。阀座组件24'设置有一个分隔部24a',分隔部24a'分隔阀体内的腔,配合顶杆使第一腔2010与第三腔2011相对隔离并相对密封设置,也可以说分隔部24a'使第一腔2010与第二腔2020及第三腔2011相对隔离并相对密封设置。这样两边可以分别用于不同的流体。阀座组件24'包括阀座24、限位件26、至少一个限位于阀座向外部位的密封件28、至少一个限位于阀座向内部位的密封件28,阀座向外部位的密封件28用于与阀体的内壁部配合而实现密封,阀座向内部位的密封件28套设于顶杆213,用于与顶杆213滑动配合实现动密封,顶杆整体可以是圆柱状结构,阀座的孔249的最小处比热动元件的顶杆大0.10mm-0.5mm左右,限位件26用于限位用于动密封的密封件28,使密封件在动作时不会脱出。在能实现密封的情况下或者密封要求不太高时,密封件28可以内外各设置一个,这样相对简单一些。而在密封要求比较高时,可以分别设置两个,以确保密封,如图10、图6所示,阀座相对靠外部位设置有两个凹槽:凹槽245、凹槽244,每个凹槽各限位有一密封件28,用于与阀体的内壁部配合而实现密封,阀座向内部位也设置有两个密封件容纳部,在将密封件28放入后采用限位件26而实现密封件的限位。

[0036] 阀座24包括第二阀口部243、第三阀口部240, 阀座24包括至少两个第一柱状部247、第二柱状部248、隔离部, 隔离部相对位于第一柱状部247、第二柱状部248之间, 第一柱状部247、第二柱状部248这里还作为连接部, 第二柱状部248连接第二阀口部243与隔离部, 第一柱状部247这里作为第三阀口部240的一部分, 使第三阀口部240的另一部分即环状部246与隔离部连接在一起, 这里第一柱状部247朝内侧的表面从轴向方向看为圆弧状结构, 轴向方向延伸为柱状结构, 从轴向方向看第二柱状部248朝内侧的表面也可以为的圆弧结构, 或者说两个柱状部的截面的内侧可以为两段圆弧; 第二阀口部243为圆环状结构, 其内孔端部2430作为第二阀口, 与热动元件的第一部相配合。阀座24在隔离部还设置有内孔249, 顶杆可以穿过内孔249。第三阀口部240包括半圆环状的环状部246、两个第一柱状部247、及隔离部朝向第一柱状部247的一部分端面2403, 环状部246的朝内的第一壁部2401、两个第一柱状部247的朝内的第二壁部2402、及隔离部朝向第一柱状部247的端面2403构成第三阀口, 第一壁部2401、两个第一柱状部247的朝内的第二壁部2402的形状与阀芯25的形状相配合, 阀芯与第三阀口部240实现滑动配合, 两个第一柱状部247的朝内的第二壁部2402之间的最大距离大于阀芯的外径。阀芯25的外形为圆桶状, 其外壁部251与阀座的第一壁部2401、第二壁部2402相配合, 在外力作用下其端面部253可以贴合阀座的端面2403, 阀芯还包括一个向内设置的限位孔252, 可以容纳顶杆213的端部, 限位孔252的底部可以抵接顶杆213, 阀芯还具有支撑部254, 第二弹性元件的一端与支撑部254抵接。阀体在向第一接口的方向包括两个台阶部: 第一台阶部2015、第二台阶部2014, 这里第一台阶部2015向第一接口方向形成第四阀口部2013, 第一台阶部2015还可以包括导向部(未标图号), 同时在阀芯25也相应可以设置导向部255, 阀芯25的外壁部251与第一台阶部2015、第二台阶部2014之间的腔2016的内壁部滑动配合, 第二弹性元件23的一端与阀芯的支撑部254抵接, 另一端与第二台阶部2014抵接。本实施例阀芯25的外壁部251既用于配合第三阀口部240, 同时还用于配合第四阀口部2013, 在阀芯25的端面部253与阀座的端面2403相抵接时, 阀芯25的端面部253与阀座的端面2403配合、同时阀芯的外壁部251与环状部246的内壁部2401配合、两个第一柱状部247的内壁部2402与阀芯的外壁部251的两侧相配合, 这样第三阀口基本不导通, 阀芯25距离第一台阶部2015具有一定距离, 这样第四阀口部2013导通, 阀座的端面2403距离第一台阶部2015的轴向距离 L 大于阀芯的轴向的高度 h 。而在热动元件受热膨胀时, 顶杆213抵接阀芯25使阀芯25向第二台阶部方向运动, 直至阀芯25部分伸入第一台阶部2015、第二台阶部2014之间的腔2016, 阀芯25与第四阀口配合使第四阀口基本不导通, 而这时阀芯的端面部253离开阀座的端面2403, 流体可以从两者之间流过, 第三阀口导通。由此可以看出, 本实施例的阀芯的外壁部与第四阀口部与第三阀口部均可以配合。

[0037] 为了确保任一流体的泄漏都不会对调温阀及系统产生较大的影响, 本实施例的阀座24还设置有排孔241, 排孔241连通阀座内孔249与阀座外侧, 同时, 在阀体与排孔相对应位置也设置有排出部2012, 排出部2012与排孔连通, 这样即使有一侧的流体泄漏, 也会通过排孔与排出部排出, 这样不会对另一流体系统产生影响; 同时为使排出效果更好, 还在设置排孔241的对应部位设置有凹槽部242, 不管从哪一侧向另一侧的泄漏都肯定要经过凹槽部242或排孔, 排孔的位置也可以在圆周任意部位设置, 只要有泄漏都会通过这里排出。另外, 这里排出部与排孔还可以用于观察。为了不使外部灰尘进入顶杆表面, 还可以在排出部2012处设置过滤件(图中未画出)。

[0038] 热管理组件01包括调温阀20与换热器10,换热器10包括安装板31、连接件40、换热芯体11,连接件40设置有第一连接通道401、第二连接通道402,第一连接通道401与第六接口68连通,第二连接通道402与第五接口67连通,第一连接通道401与换热芯体的第一流体通道101连通,第二连接通道402与换热芯体的第二流体通道103连通,第一流体通道101与第二流体通道103不连通,这样第六接口68与换热芯体的第一流体通道101连通,第五接口67与换热芯体的第二流体通道103连通,两个流体通道之间互不连通。第五接口67在调温阀的轴向位置与第六接口68不同,本说明书中以热动元件能够动作的方向作为调温阀的轴线方向。另外也可以不使用连接件,使调温阀直接与换热芯体通过焊接固定也是可以的。

[0039] 热管理组件01另外还包括两个可用于与系统连接的端口:第一流体通道的第一端口61、第二流体通道的第一端口62,第一流体通道101的第二端口与连接件40的第一连接通道401连通,即与调温阀20的第六接口连通,第二流体通道103的第二端口与连接件40的第二连接通道402连通,即与调温阀20的第五接口67连通,在使用时,第一流体通道的第一端口61和调温阀的第四接口同时与冷却器03的一个接口如进口连接,也可以是第一流体通道的第一端口61和调温阀的第四接口两者汇合再与冷却器03的一个接口连接,另外冷却器的另一接口与调温器的第三接口连接;第二流体通道的第一端口62和调温阀的第一接口63同时与变速箱02的一个接口如进口连接,也可以是第二流体通道的第一端口62和调温阀的第一接口63两者汇合再与变速箱02的一个接口连接,另外变速箱02的另一接口与调温器的第二接口64连接。这里连接包括直接连接也包括间接连接,如通过管路或连接件或管路和连接件等连接的情况。这样第一流体与第二流体就分别可以实现相应的工作,以满足系统对变速箱油温度控制的需要。

[0040] 热管理组件在使用时,与变速箱02及一个用于热交换的冷却器03连接,具体地如图13、图14所示,图13是热管理组件在系统第一种工作状态的应用方式的局部剖视的示意图,图14是热管理组件在系统第二种工作状态的应用方式的局部剖视示意图。热管理组件包括六个用于与系统连接的接口或端口,分别是第一流体通道的第一端口61、第二流体通道的第一端口62、调温阀的第一接口63、第二接口64、第三接口65、第四接口66,而变速箱02、冷却器03各包括至少两个接口,如分别包括至少一个进口与至少一个出口。第一流体通道的第一端口61和调温阀的第四接口66同时与冷却器03的一个接口连接,冷却器03的另一个接口与调温器的第三接口65连接,第二流体通道的第一端口62和调温阀的第一接口63同时与变速箱02的一个接口连接,变速箱02的另一接口与调温器的第二接口64连接,其中变速箱可以连通换热器的第二流体通道,冷却器可以连通换热器的第一流体通道。

[0041] 热管理组件01在系统的应用包括至少两种工作模式,第一工作模式如图13所示。在变速箱出来的流体温度较低时,如低于设定的第一温度 T_1 ,这时热动元件的热敏物质处于相对收缩状态,热动元件的本身相对靠近阀座设置或抵靠阀座,而阀芯也相对靠近阀座位置或抵靠阀座,第一弹性元件22与第二弹性元件23处于在调温阀内的弹力可能最小的状态即初始形变状态,这时第一部211与第二阀口部243相抵接,使第二阀口2430基本不导通,第二部212离开第一阀口部2022,使第一阀口导通;阀芯与阀座的端面2403相抵接,这时阀芯25与第三阀口部240配合使第三阀口基本不导通,而阀芯25离第一台阶部2015有一定的距离,这样第四阀口导通。这样从变速箱过来的第二流体经过调温阀的第二接口64流入调温阀的第二腔,并经过第一阀口直接经第一接口63流回变速箱02,而不经换热器的热交

换;而从冷却器03过来的第一流体经过调温阀的第三接口65流入调温阀的第一腔,并经过第四接口直接经第四接口66流回冷却器03,也不经过换热器的热交换,这里换热器基本不工作。

[0042] 热管理组件在系统的应用的第二工作模式如图14所示,在变速箱出来的流体温度高时,如高于等于设定的第二温度 T_2 ,这时热动元件的热敏物质处于相对膨胀状态,热动元件的阀芯相对远离阀座或离开第二阀口,而阀芯也受到顶杆的作用相对向第二台阶部方向运动或者向远离阀座方向运动。热动元件压缩第一弹性元件22并使热动元件的阀芯克服第一弹性元件22的弹力向第一阀口部2022方向运动,直到第二部212与第一阀口部2022相抵接,第二部无法再运动,这时热动元件克服第二弹性元件23的弹力,热动元件的顶杆213带着阀芯一起往第二台阶部方向运动,阀芯运动到一定距离时,阀芯与第四阀口部配合使第四阀口不再流通,相应地,阀芯的端面253离开阀座的端面2403,第三阀口导通。第一弹性元件22与第二弹性元件23处于相对压缩的状态,这时第一部211与第二阀口部不再抵接,使第二阀口2430导通,第二部212与第一阀口部2022抵接,使第一阀口不导通;阀芯与阀座的端面2403不再抵接,这样第三阀口导通,这时阀芯25与第四阀口部2013配合使第四阀口基本不导通。这样从变速箱过来的第二流体经过调温阀的第二接口64流入调温阀的第二腔,经第二阀口并经过调温阀的第五接口67,再流经换热器的第二流体通道103,经换热器10换热后从第二流体的第一端口62流回变速箱02;而从冷却器03过来的第一流体经过调温阀的第三接口65流入调温阀的第一腔,并经过第三阀口经第六接口68流到换热器的第一流体通道101,在换热器与第二流体通道流动的第二流体进行热交换,再经第一流体的第一端口61流回冷却器03,这时换热器使两种流体进行热交换。

[0043] 第一温度 T_1 与第二温度 T_2 可以根据系统需要预设调整,第二温度 T_2 大于第一温度 T_1 。另外换热系统不只包括上面两种工作模式,另外还可以处于两者之间的工作模式,如第一阀口与第二阀口都保持部分流通的方式,和或第三阀口与第四阀口都有部分流通的方式等等,调温阀会根据进入的第二流体的温度进行流路的控制变换,使流回变速箱的第二流体处于相对合适的温度范围。

[0044] 上述实施例的两个阀体可以采用金属材料如铝合金,经金属铸造的方式结合机械加工而成或者冲压成型再机械加工,另外也可以采用热塑性塑料材料或热固性塑料材料通过注塑加工而成,然后再将调温阀的零组件与相应阀体装配,再将两个阀体进行组装并用螺栓等固定,两个阀体之间可以加设密封件28使结合部位相对密封。另外,两个阀体还可以采用型材经机械加工而成,如图15、图16所示的第二实施例,图15是第二实施例的调温阀的立体示意图,分别从两个方向示出,图16是调温阀的第二阀体的立体示意图及剖视示意图。第一阀体201仍采用经金属铸造或冲压的方式结合机械加工而成或通过注塑加工而成,但第二阀体202'采用型材经机械加工而成,另外具有端口2023a、端口2024a,端口2023a与接管2023配合,另一端口2024a与另一接管2024配合,接管与第二阀体采用焊接固定的方式固定,并形成两个用于连接的接口:第三接口65、第四接口66,另外也可以使第二阀体202'设置的两个端口:端口2023a、端口2024a直接作为与外连接的第三接口、第四接口,这样同样可以实现。第二阀体202'具有至少两个凸出部:第一凸出部2025、第二凸出部2026,其中一个端口2023a设置于第一凸出部2025,另一个端口2024a设置于第二凸出部2026,第一凸出部2025与第二凸出部2026位于第二阀体径向的不同部位或者说两者分开设置或者两者也

可以相连,另外为了方便连接,本实施例的第二阀体还包括第三凸出部2027,第二阀体在第三凸出部2027部位设置有螺纹孔51a,同时本实施例在第一凸出部2025也设置有螺纹孔51a,螺纹孔51a与位于该凸出部的端口2023a错开设置即两者不会连通,螺纹孔51a与位于该凸出部的端口2023a的位置不相重合,本实施例螺纹孔51a与位于该凸出部的端口2023a的轴线呈交叉垂直设置。另外螺纹孔51a与位于该凸出部的端口2023a还可以分别设置于凸出部的两端,即两者的轴线相重合或平行也可以,这样端口2023a的位置有所不同。

[0045] 第二阀体的型材同样具有几个凸出部,加工时,可以将型材通过机械加工形成两个端口、螺纹孔,并形成第一阀口部2022,第一端口2023a与第五腔20202连通,第四腔20201也通过局部贯通而与第五腔20202连通,第四腔20201与局部贯通的孔之间的台阶部形成所述第一阀口部2022。这一方式的加工相对简单,不需要铸造或注塑等工步,且采用型材一致性也相对较好。而本实施例的内部结构可以参照第一实施例。

[0046] 下面介绍调温器的第三实施例,如图17-图21所示,图17是调温阀的立体示意图,分别从两个方向示出,图18是剖视示意图,其中实线箭头示意调温阀内两种流体可能流动的方式,虚线箭头示意调温阀在另一工工作状态时两种流体可能流动的方式,图19是图18所示调温阀沿D-D、E-E方向的剖视示意图,图20是阀座的立体示意图,图21是阀座的主视图及剖视示意图。

[0047] 调温阀2包括内设腔的阀体20、第一弹性元件22、第二弹性元件23、阀座组件、阀芯25、热动元件21,阀座组件包括阀座24,阀体20、阀座24的结构与上面的实施例有所不同,另外热动元件与阀座配合的方式也有所不同。阀体20包括第一阀体201和第二阀体202,第一阀体201和第二阀体202都可以采用塑料材料经注塑等加工成型或者通过金属冲压或铸造的方式加工而成;第一弹性元件22、第二弹性元件23、阀座24、阀芯25、热动元件21设置于阀体20的腔,阀座组件与阀体相对固定或限位设置,第一阀体201和第二阀体202通过螺栓或螺钉51固定,并可以在两者结合部位设置密封件28而实现相对密封。阀体20包括六个分别与外部连通的接口,六个接口包括第一接口63、第二接口64、第三接口65、第四接口66、第五接口67、第六接口68。第三接口65、第四接口66、第六接口68可用于第一流体流通,第一接口63、第二接口64、第五接口67可用于第二流体流通,第三接口65、第四接口66、第六接口68的其中一个接口如图实施例的第三接口65可作为第一流体的进口,而其余两个可作为第一流体的出口;第一接口63、第二接口64、第五接口67的其中一个接口如图实施例的第二接口64可作为第二流体的进口,而其余两个可作为第二流体的出口。

[0048] 阀体20的腔包括第一腔2010、第二腔2020,第一腔2010与第二腔2020相对密封设置,第一腔2010与第二腔2020之间具有阀座组件的分隔部24a',热动元件的顶杆213从第二腔2020穿过分隔部24a'部分伸入第一腔2010,热动元件的顶杆213与阀座的隔离部之间设置有密封件,阀体的内壁部与阀座的隔离部之间设置有密封件,这样第一腔2010与第二腔2020相对隔离而不再连通。第二接口64连通到第一腔2010,第三接口65连通到第二腔2020,第六接口68与第二腔2020之间具有第二阀口部243a;热动元件21包括包括热动元件本体与顶杆213和填充在热动元件内的热敏物质,热敏物质能够随着温度的变化而产生体积变化,热敏物质的体积变化推动顶杆213相对本体动作,从而能够促使顶杆相对热动元件本体伸或缩;热动元件本体包括第二部212、第一部211a,第二部212、第一部211a相对固定设置,第一部211a位于第二部212、顶杆213之间,顶杆可在温度变化时相对第二部212、第一部211动

作;第二部212位于第二腔2020或第二部212至少有部分位于第二腔2020,顶杆213的端部位于第一腔2010,或者顶杆213的端部可以通过抵接其他部件如抵接件,而抵接件伸出到第一腔2010,即顶杆与第一部211相对设置,两者分别抵接第一弹性元件22与第二弹性元件23,这里抵接包括直接抵接与间接抵接,具体地,第二部212与第一弹性元件22的一端相抵接,而第一弹性元件22的另一端与第二阀体202相抵接而限位;顶杆213与第二弹性元件23的一端相抵接,这里是通过阀芯25间接抵接第二弹性元件23的,而第二弹性元件23的另一端与第一阀体201相抵接而限位,即热动元件的两端分别受到两个弹性元件的支撑。

[0049] 调温阀2包括四个阀口,第一阀口用于控制第四接口66与第三接口65之间的导通与否,第二阀口用于控制第六接口68与第三接口65之间的导通与否,第三阀口用于控制第五接口67与第二接口64之间的导通与否,第四阀口用于控制第一接口63与第二接口64之间的导通与否;本实施例,具有第一阀口的第一阀口部2022位于第三接口65与第四接口66之间的流通通道所在部位,第二阀口部243a位于第三接口65与第六接口68之间的流通通道所在部位,第三阀口部240位于第二接口64与第五接口67之间的流通通道所在部位,第四阀口部2013位于第二接口64与第一接口63之间的流通通道所在部位。第一阀口部2022设置于第二阀体202,第四阀口部2013设置于第一阀体201,而第二阀口部243a、第三阀口部240设置于阀座24;热动元件21的第二部212与第一阀口部2022配合而可以实现第一阀口的导通与否,热动元件21的第一部211a与第二阀口部243a配合而可以实现第二阀口的导通与否,阀芯25与第三阀口部240配合而可以实现第三阀口的导通与否,阀芯25与第四阀口部2013配合而可以实现第四阀口的导通与否,第一阀口与第二阀口能够在特定条件下选择性关闭其中之一,第三阀口与第四阀口能够在特定条件下选择性关闭其中之一,在本实施例,在温度低于某一值时,第二阀口与第三阀口能够不导通,而第一阀口与第四阀口能够导通;而在温度高于另一特定值时,第二阀口与第三阀口能够导通,而第一阀口与第四阀口能够不导通。

[0050] 第一弹性元件22位于第二腔2020,第二弹性元件23位于第一腔2010,这里第二腔2020是由第一阀体201、第二阀体202、阀座24、热动元件21等形成的,第一阀口部使第二腔2020相对形成第四腔20201与第五腔20202,第四腔20201与第三接口65连通,第五腔20202与第四接口66连通,第四腔20201与第五腔20202能通过第一阀口连通或不导通;第六接口68与第四腔20201能通过第二阀口连通或不导通。第一弹性元件22的初始形变力小于第二弹性元件23的初始形变力,且第二弹性元件23的初始形变力大于所述热动元件的第二部接触关闭第一阀口时所述第一弹性元件22形变产生的弹力。本说明书所述的初始形变力是指产品在未使用时处于压缩状态的弹簧受到外力作用要产生形变所需要受到的压力。

[0051] 热动元件还可以包括一限位部214,第一弹性元件22可以套设在限位部即受到限位部214的限位,相应地,热动元件也受到第一弹性元件22的支撑作用。热动元件的第一部与第二部之间可以设置过渡段,第一部与第二部也可以是一体的,如两者为外形为圆柱状的结构,圆柱的一端作为第一部,起到第一部的作用,而另一端可以作为第二部,起第二部的作用;另外也可以是带台阶部的两个圆柱状结构的组合,同样一端作为第一部,起到第一部的作用,而另一端可以作为第二部,起第二部的作用。

[0052] 阀座24设置有第二阀口部243a、第三阀口部240,阀座24包括至少两个第一柱状部247、至少两个第二柱状部248、呈半环形的环状部246、另一呈半环形的环状部243、隔离部,第一柱状部247、第二柱状部248这里还作为连接部,第二柱状部248这里作为第二阀口部

243a的一部分,使第二阀口部243a的另一部分即环状部与隔离部连接在一起,或者说使第二阀口部243a与隔离部为一体,从轴向方向看第二柱状部248朝内侧的表面为圆弧结构,或者说两个柱状部的截面的内侧可以为两段圆弧,与热动元件的第一部的外壁滑动配合;第二阀口部243a包括环状部243、两个第二柱状部248、及隔离部朝向第二柱状部248的端面243a4的一部分,热动元件的第一部的朝向端面243a4的端面可以与隔离部的端面243a4配合,环状部243的朝内的第一壁部243a1、两个第二柱状部248的朝内的第二壁部243a2、及隔离部朝向第二柱状部248的端面243a4构成第二阀口,第二阀口的形状适应第一部的形状。另外隔离部朝向第二柱状部248的一部分端面243a4可以呈局部向内凹的结构,如图20、图21,这样形成一个导向部243a3,导向部243a3相对靠近端面243a4处的大小可以与第一部211a配合,这样导向部243a3可以与环状部243的朝内的第一壁部243a1、两个第二柱状部248的朝内的第二壁部243a2一起与第一部211a配合实现相对密封,第一部211a的外形为圆柱状,环状部243的朝内的第一壁部243a1、两个第二柱状部248的朝内的第二壁部243a2、及导向部243a3构成第二阀口;另外还可以是导向部243a3、端面243a4与环状部243的朝内的第一壁部243a1、两个第二柱状部248的朝内的第二壁部243a2构成能与热动元件的第一部211a配合的第二阀口。

[0053] 阀座24在隔离部还设置有内孔249,顶杆可以穿过内孔249,顶杆整体可以是圆柱状结构,阀座的内孔249的最小处比热动元件的顶杆大0.10mm-0.5mm左右。第三阀口部的结构可以类似于第二阀口部。第三阀口部240包括呈半圆环状的环状部246、至少两个第一柱状部247、及隔离部朝向第一柱状部247的端面2403的一部分,端面2403可以是平面状也可以是局部内凹的结构。环状部246的朝内的第一壁部2401、两个第一柱状部247的朝内的第二壁部2402、及隔离部朝向第一柱状部247的端面2403构成第三阀口,第一壁部2401、两个第一柱状部247的朝内的第二壁部2402的形状与阀芯25的形状相配合,阀芯与第三阀口部240实现滑动配合,两个第一柱状部247的朝内的第二壁部2402之间的最大距离大于阀芯的外径。阀芯25的外形为圆桶状,其外壁部251与阀座的第一壁部2401、第二壁部2402相配合,在外力作用下其端面部253可以贴合阀座的端面2403,阀芯还包括一个向内设置的限位孔252,可以容纳顶杆213的端部,限位孔252的底部可以抵接顶杆213,阀芯还具有支撑部254,第二弹性元件的一端与支撑部254抵接。阀体在向第一接口的方向包括两个台阶部:第一台阶部2015、第二台阶部2014,这里第一台阶部2015向第一接口方向形成第四阀口部2013,第一台阶部2015还可以包括导向部(未标图号),同时在阀芯25也相应可以设置导向部255,阀芯25的外壁部51与第一台阶部2015、第二台阶部2014之间的腔的内壁部滑动配合,间隙在0.10mm-0.5mm之间,第二弹性元件23的一端与阀芯的支撑部254抵接,另一端与第二台阶部2014抵接。阀芯25的外壁部251既用于配合第三阀口部240,同时还用于配合第四阀口部2013,在阀芯25的端面部253与阀座的端面2403相抵接时,阀芯25的端面部253与阀座的端面2403配合、同时阀芯的外壁部251与环状部246的内壁部2401配合、两个第一柱状部247的内壁部2402与阀芯的外壁部的两侧相配合,这时第三阀口基本不导通,阀芯25距离第一台阶部2015具有一定距离,这样第四阀口部2013导通,阀座的端面2403距离第一台阶部2015的轴向距离L大于阀芯的轴向的高度h,或者说阀座的端面2403距离第四阀口部的轴向距离L大于阀芯的轴向的高度h。而在热动元件受热膨胀时,顶杆抵接阀芯25使阀芯25向第二台阶部方向运动,直至阀芯25部分伸入第一台阶部2015、第二台阶部2014之间的腔2016,第四

阀口基本不导通,而这时阀芯的端面部253离开阀座的端面2403,流体可以从两者之间流过,第三阀口导通。由此可以看出,本实施例的阀芯的外壁部与第四阀口部与第三阀口部均可以配合。另外阀座这里的结构也可以局部内凹,即参照第二阀口的结构,也可以有多种第二阀口的组成方式。

[0054] 阀座组件24'与阀体相对固定设置,如通过卡位件27限位于第一阀体的腔,组装时,先可以将第二弹性元件、阀芯、阀座与第一阀体装配,然后再将卡位件27卡设于第一阀体201,同时将第一弹性元件、热动元件与第二阀体组装,然后再将两个已组装的阀体组装到一起,再用螺栓等固定。阀座组件24'设置有一个分隔部24a',分隔部24a'分隔阀体内的腔,使第一腔2010与第二腔2020相对隔离并相对密封设置,本实施例中分隔部24a'对第一阀体201的腔进行分隔,配合顶杆使其形成第一腔2010及另外朝向第二阀体的一侧腔,朝向第二阀体的一侧腔与第二阀体一起形成第二腔2020。这样两边可以分别用于不同的流体,即调温阀内可以流动两种不同的流体,两者会根据温度变化而改变流动方式。阀座组件24'包括阀座24、限位件26、至少一个限位于阀座向外部位的密封件28、至少一个限位于阀座向内部位的密封件28,阀座向外部位的密封件28用于与阀体的内壁部配合而实现密封,阀座向内部位的密封件28套设于顶杆213,用于与顶杆213滑动配合实现动密封,限位件26用于限位用于动密封的密封件28,使密封件在动作时不会脱出。在能实现密封的情况下或者密封要求不太高时,密封件28可以各设置一个,这样结构相对简单一些。而在密封要求比较高时,可以分别设置两个,以确保密封,如图18所示,本实施例的阀座相对靠外部位设置有两个凹槽:凹槽245、凹槽244,每个凹槽各限位有一密封件28,用于与阀体的内壁部配合而实现密封,阀座向内部位也设置有两个密封件容纳部,在将密封件28放入后采用限位件26而实现密封件的限位。另外也可以不要限位件,在阀座向内部位设置凹槽,可将密封件置于凹槽,同样能对密封件限位。

[0055] 为了确保任一流体的泄漏都不会对调温阀及系统产生较大的影响,本实施例的阀座24还设置有排孔241,排孔241连通阀座内孔249与阀座外侧,同时,在阀体与排孔241相对应位置也设置有排出部2012,这样即使有一侧的流体泄漏,也会通过排孔与排出部排出,这样不会对另一流体系统及系统产生影响;同时为使排出效果更好,还在设置排孔241的对应部位设置有凹槽部242,不管从哪一侧向另一侧的泄漏都肯定要经过凹槽部242或排孔,这样都会通过这里排出。另外,这里排出部与排孔还可以用于观察。为了不使外部灰尘进入顶杆表面,还可以在排出部2012处设置过滤件(图中未画出)。本实施例中热动元件在动作时其第一部211a可以始终有一部分是与第二阀口部配合的状态。或者说在轴向方向,第一部始终与第二阀口部的半圆环状的环状部243配合,这样相对实现了对热动元件动作时的导向,使热动元件得到限位,使热动元件动作更加平稳可靠。

[0056] 本实施例的具体使用及连接等可以参照上面第一实施例,调温阀同样可以与换热器组装形成热管理组件,热管理组件包括调温阀与换热器10,换热器10包括安装板31、连接件40、换热芯体11,连接件40设置有第一连接通道401、第二连接通道402,第一连接通道401与第六接口68连通,第二连接通道402与第五接口67连通,第一连接通道401与换热芯体的第一流体通道101连通,第二连接通道402与换热芯体的第二流体通道103连通,这样第六接口68与换热芯体的第一流体通道101连通,第五接口67与换热芯体的第二流体通道103连通,两个流体通道之间互不连通。第五接口67在调温阀的轴向位置与第六接口68不同,第五

接口67在调温阀的轴向位置与第四接口66不同,第五接口67在调温阀的轴向位置与第一接口63不同,本说明书中以热动元件能够动作的方向作为调温阀的轴线方向。另外本说明书中的连接不仅包括直接连接,也包括通过其他部件连接的情况即间接连接的情况,连通不仅包括直接连通,也包括通过其他部件连通的情况即间接连通的情况。

[0057] 上述实施例的第一阀口部与热动元件为抵接结构,另外也可以是类似第四阀口部的配合方式,即热动元件在相对封闭第一阀口后可以进一步伸入第一阀口所在的腔即第五腔,这样第四阀口部可以是抵接方式,即与第一阀口部的配合方式类似,这样就是第一弹性元件与第二弹性元件的要求相对要高一些,这样同样能实现。

[0058] 本本申请中的基本不导通,指的是阀口关闭的情况下,阀口两侧有可能有部分导通。

[0059] 以上所述,仅是本发明的具体实施例而已,并非对本发明作任何形式上的限制。虽然本发明已以较佳实施例揭露如上,然而并非用以限定本发明。任何熟悉本领域的技术人员,在不脱离本发明技术方案范围情况下,都可利用上述揭示技术内容对技术方案做出许多可能的变动和修饰,或修改为等同变化的等效实施例。因此,凡是未脱离本发明技术方案的内容,依据本发明的技术实质对以上实施例所做的任何简单修改、等同变化及修饰,均仍属于本发明技术方案保护的范围内。

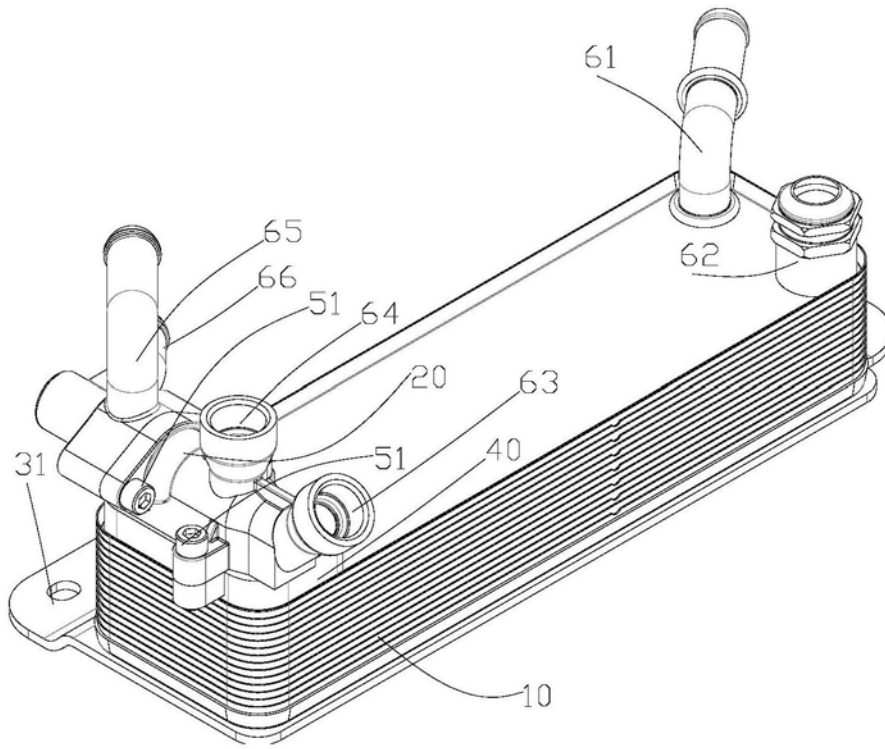


图1

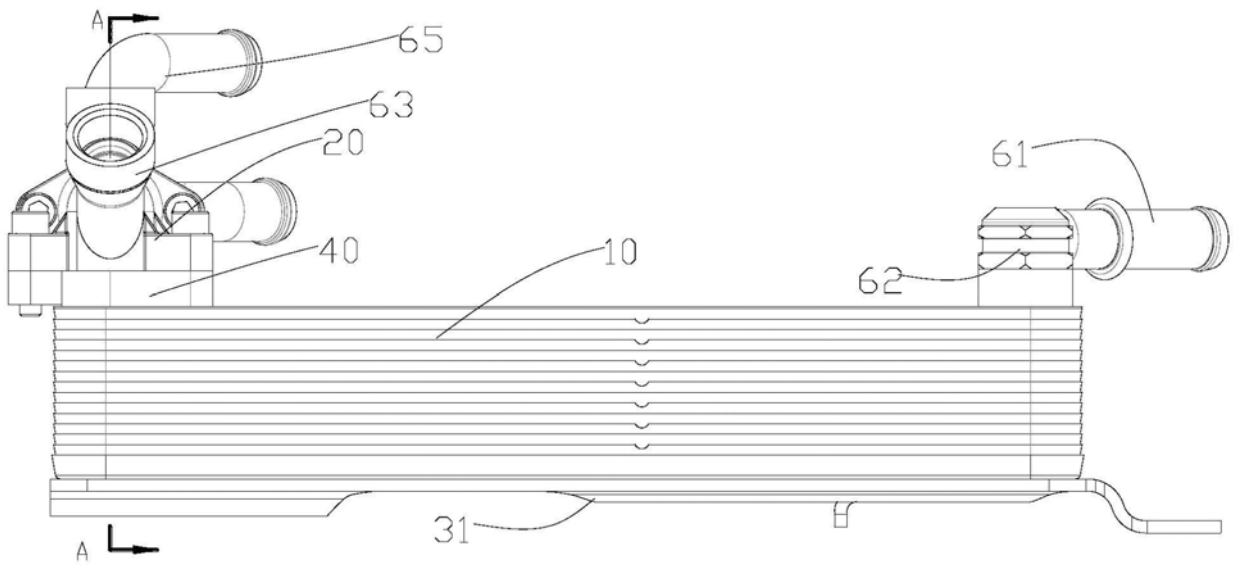


图2

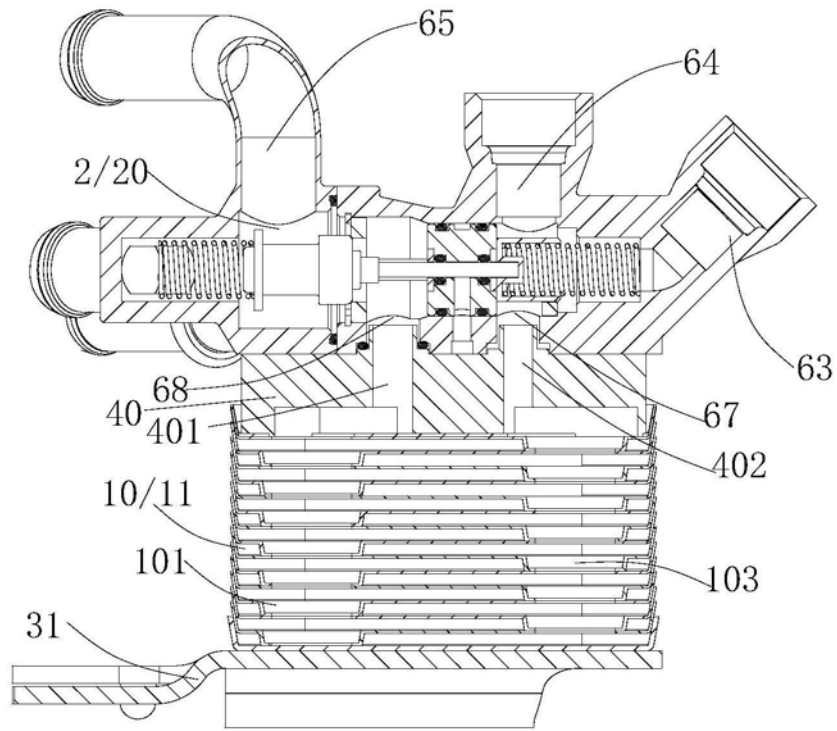


图3

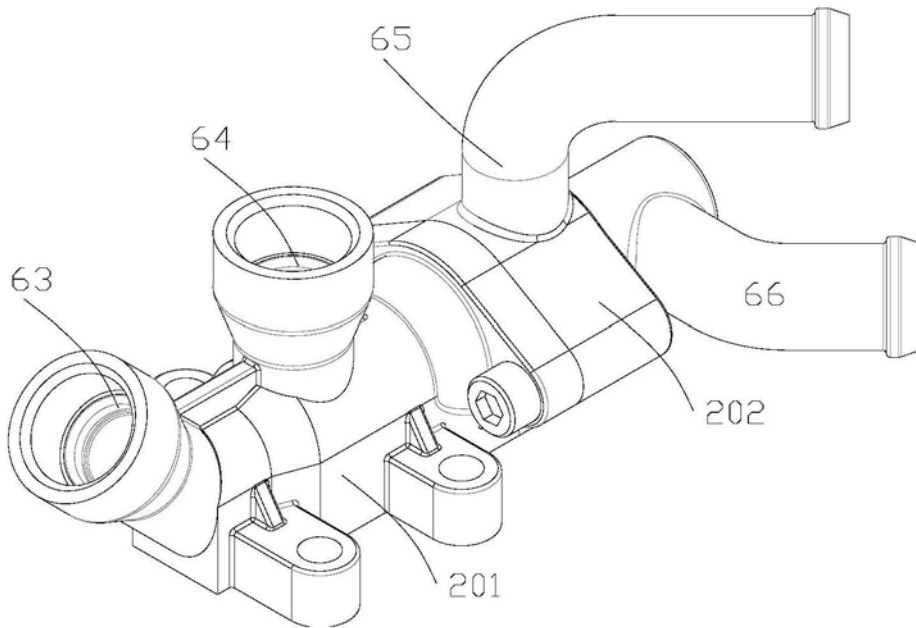


图4

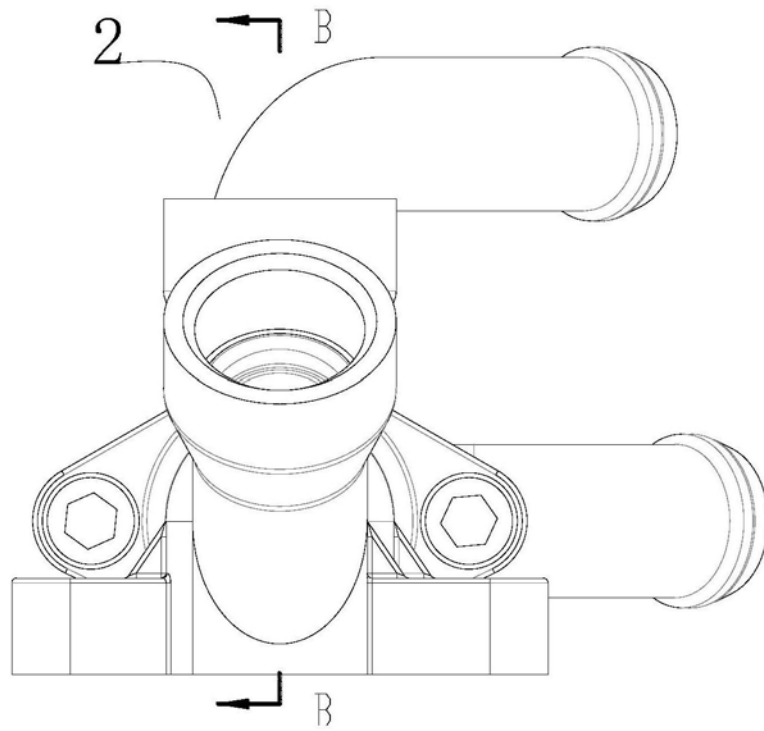


图5

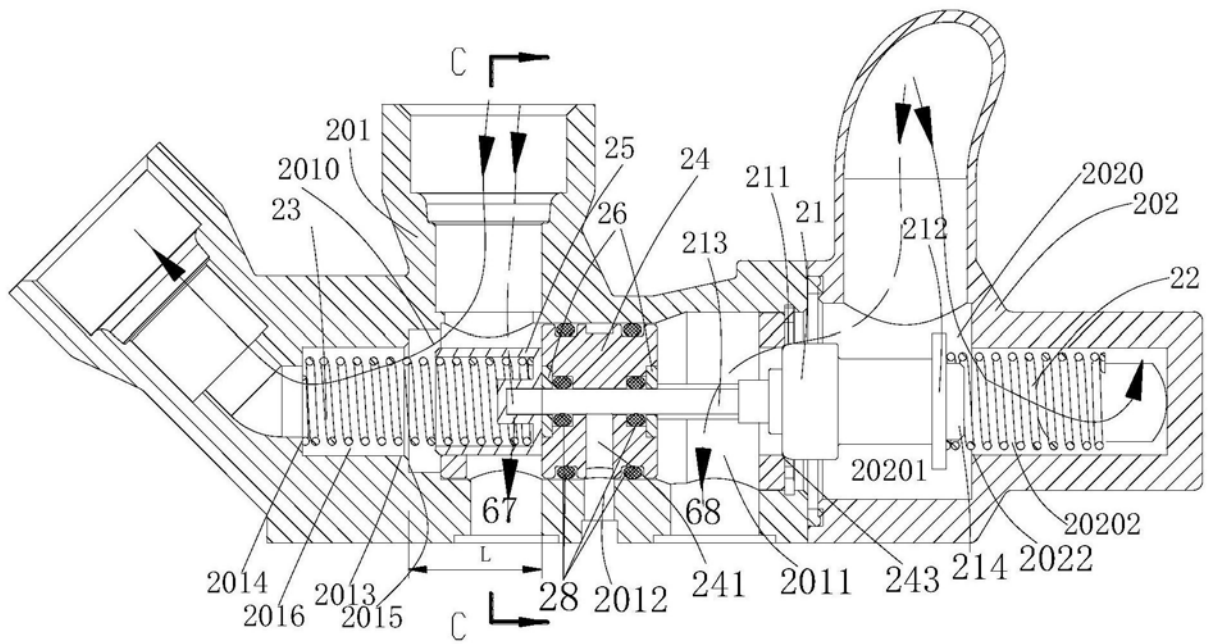


图6

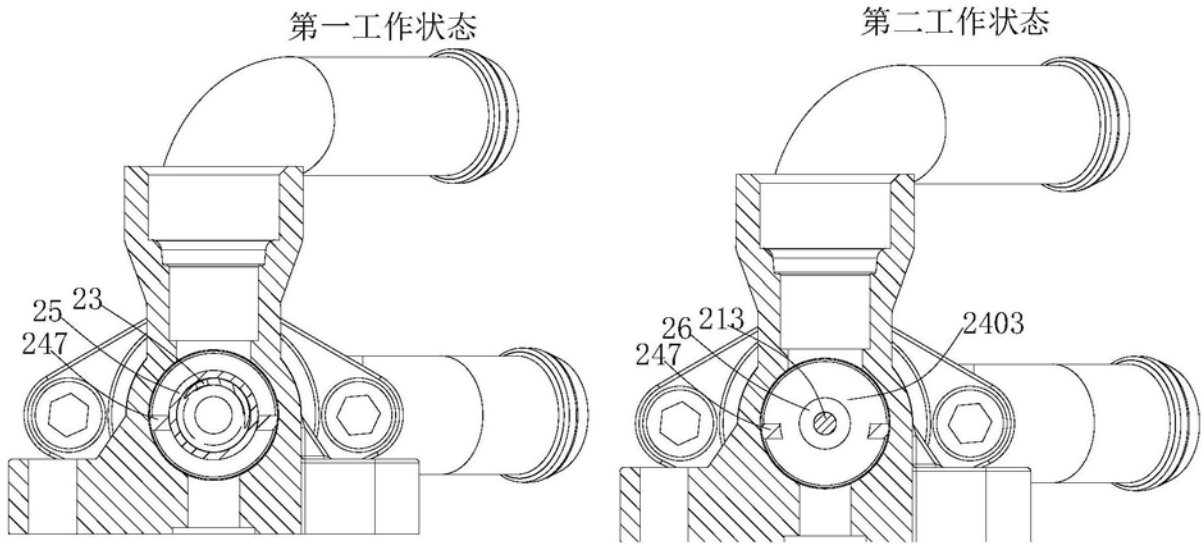


图7

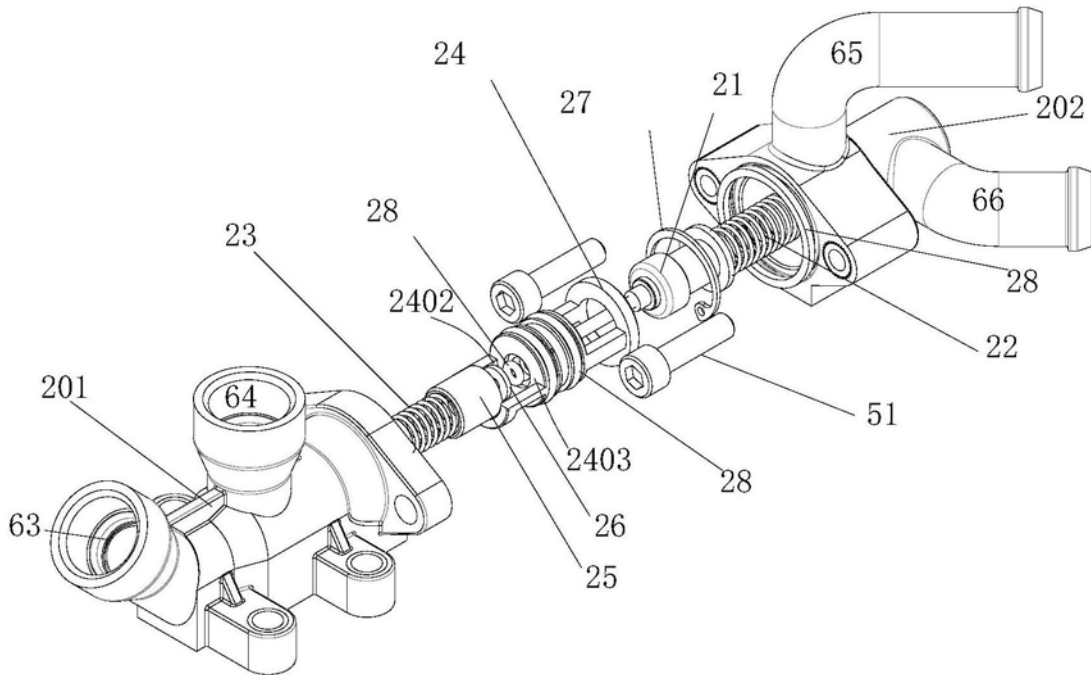


图8

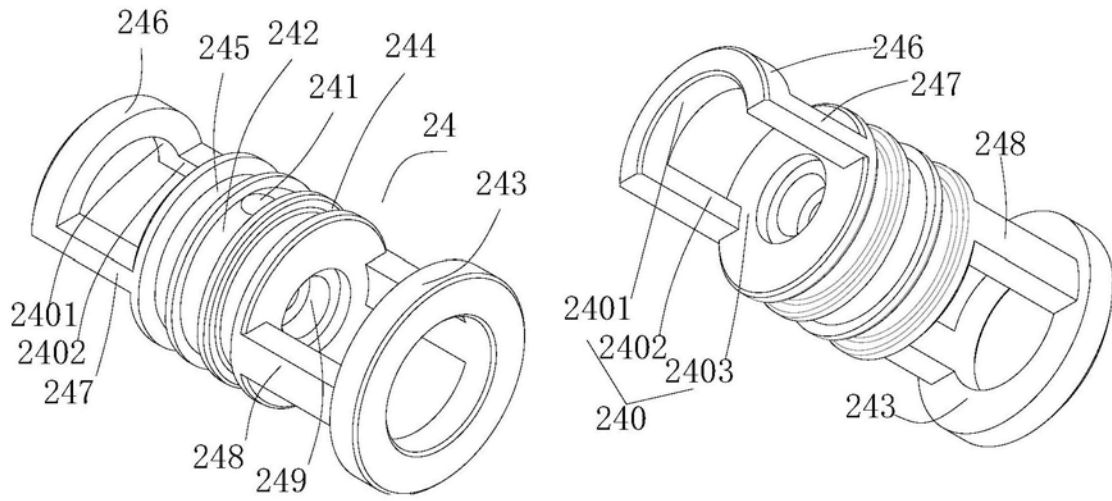


图9

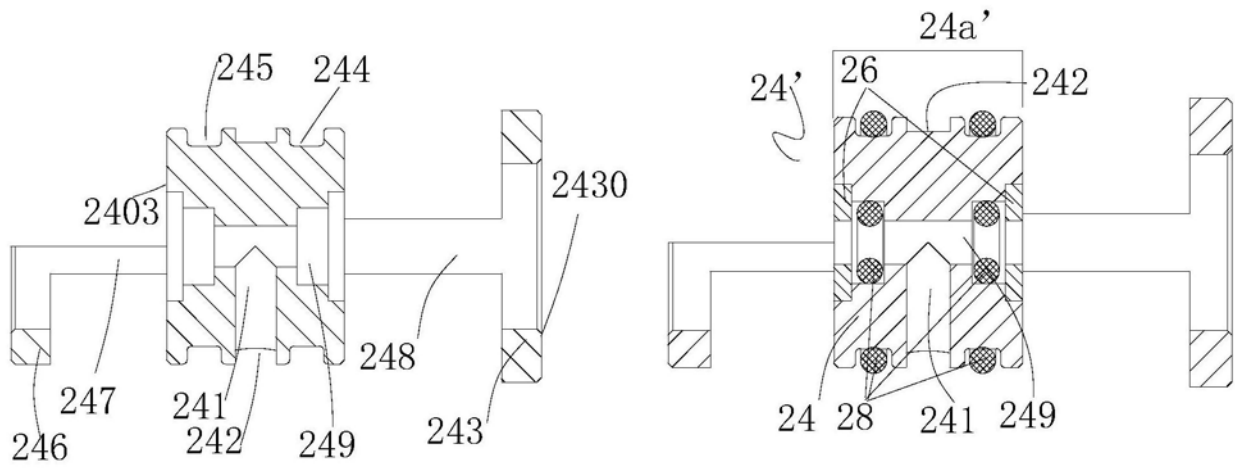


图10

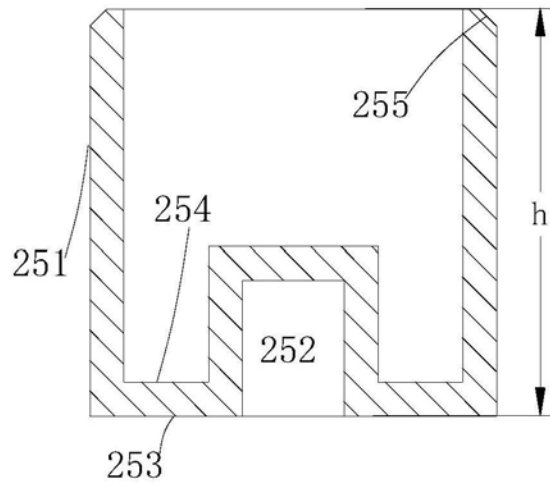


图11

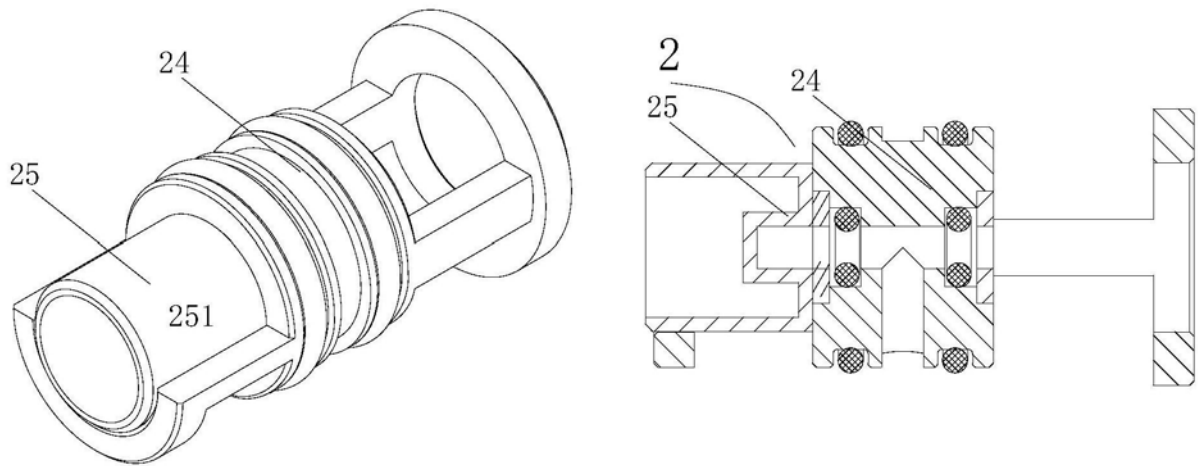


图12

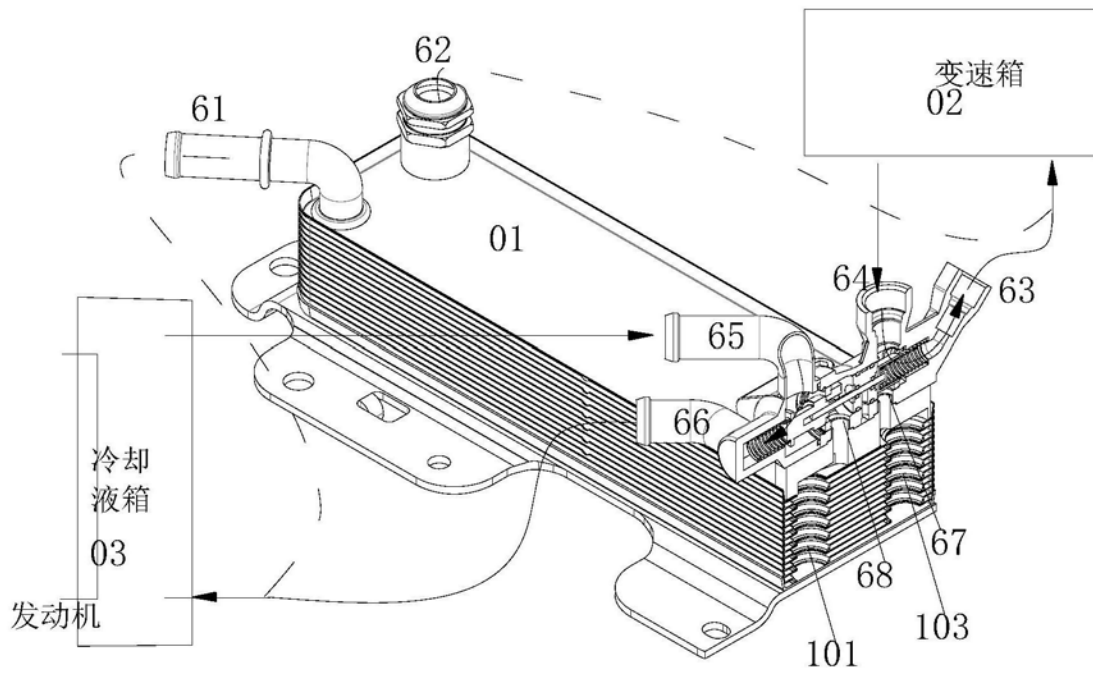


图13

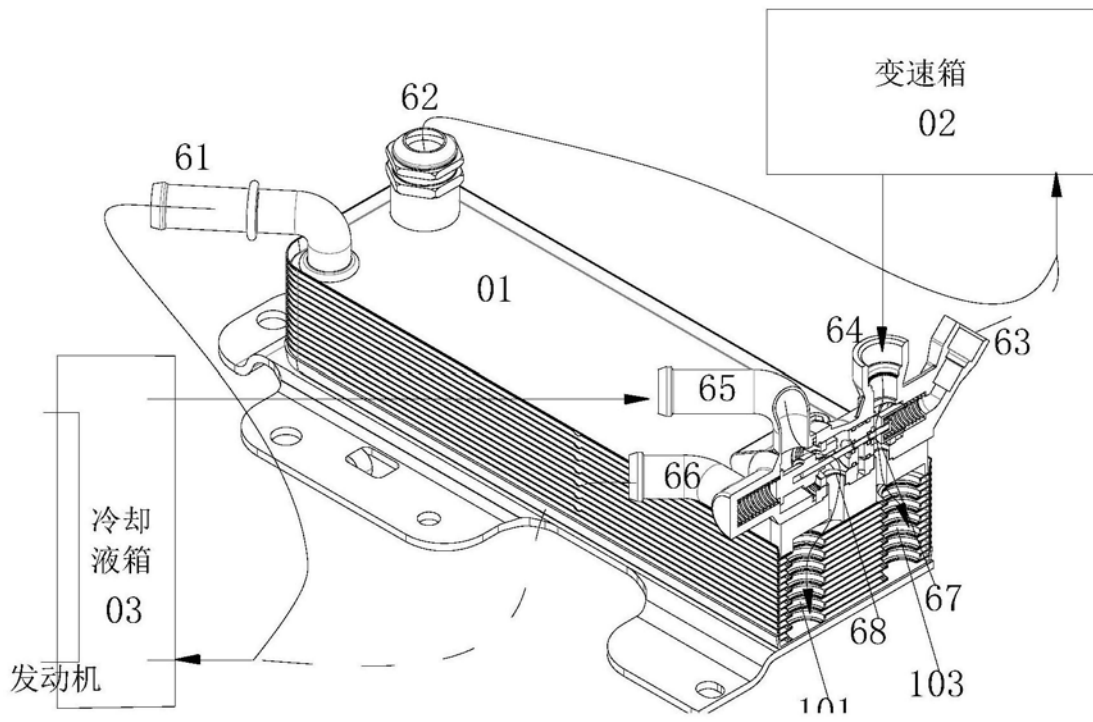


图14

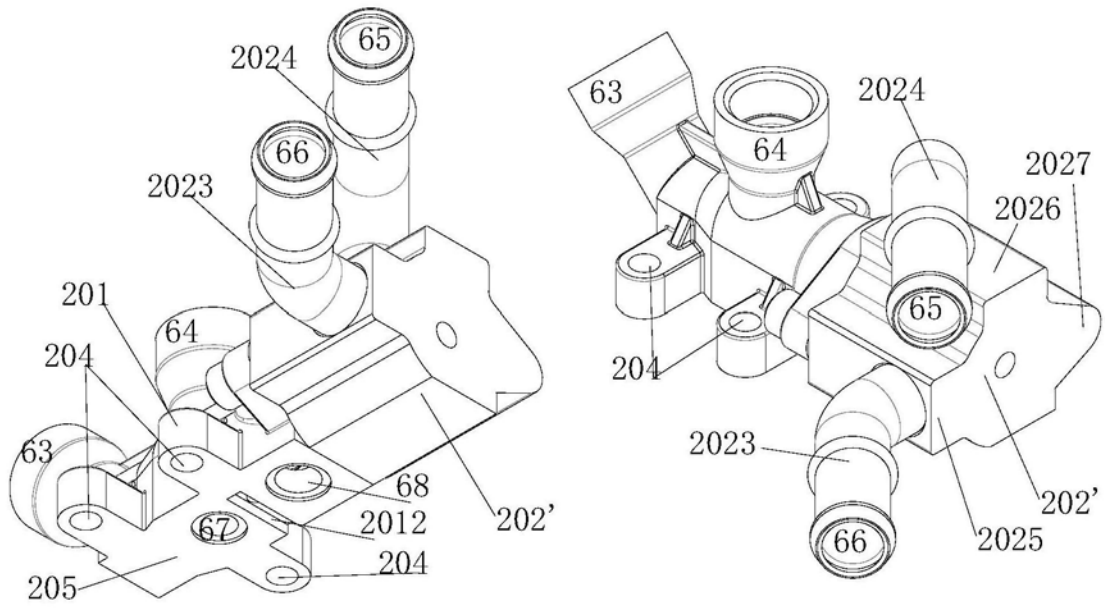


图15

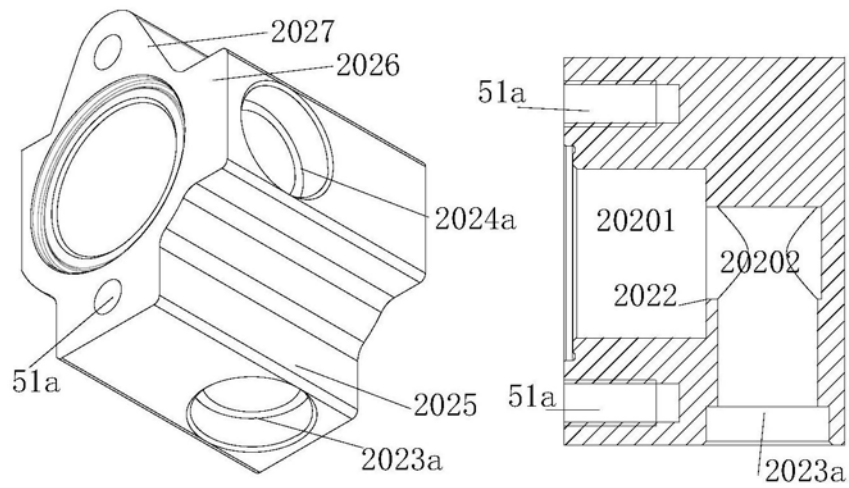


图16

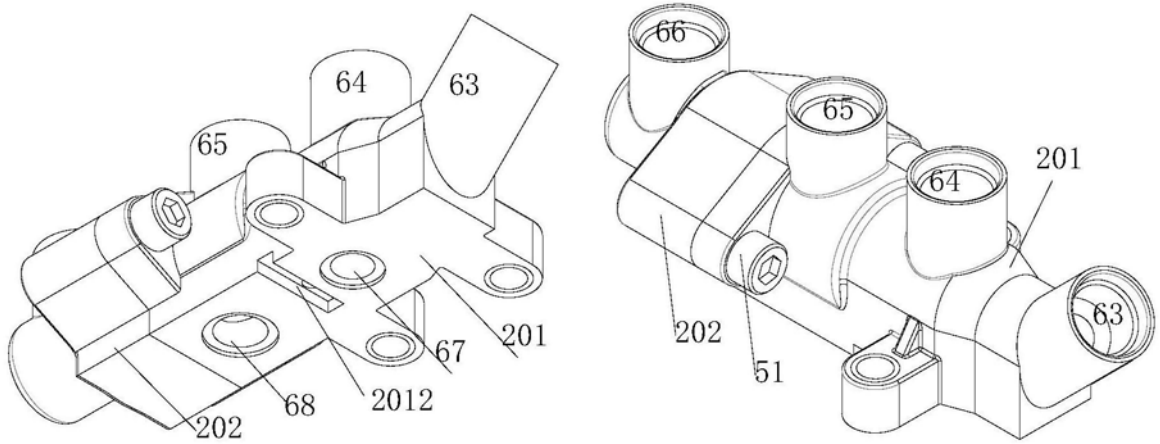


图17

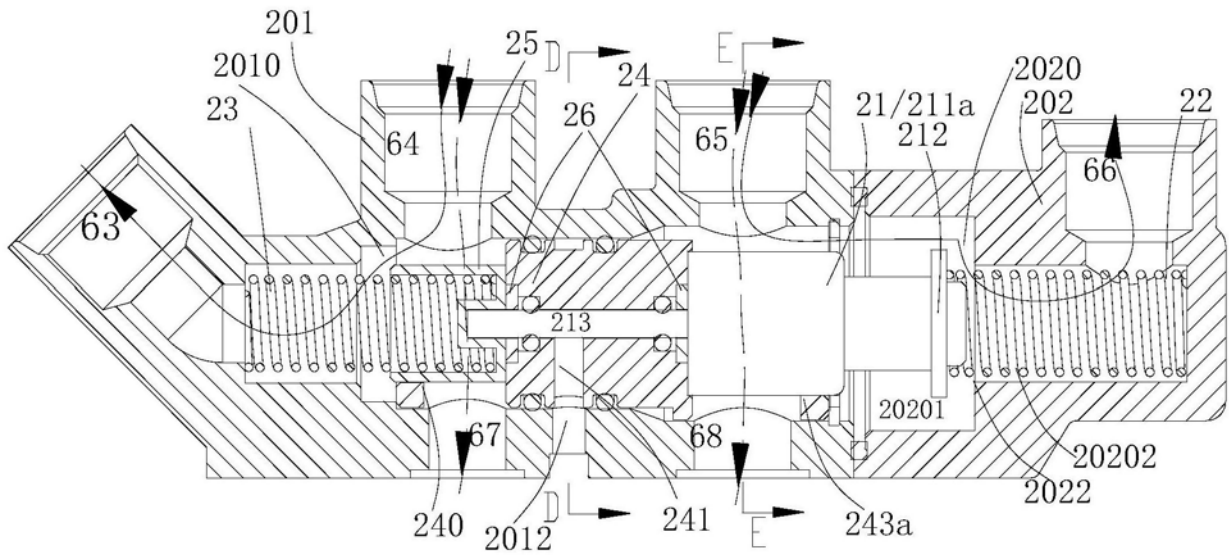


图18

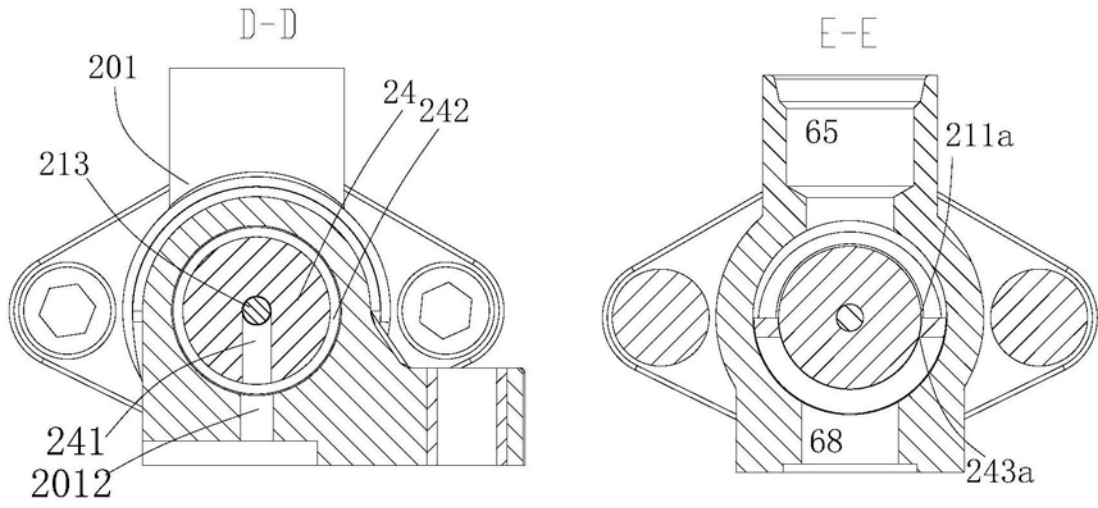


图19

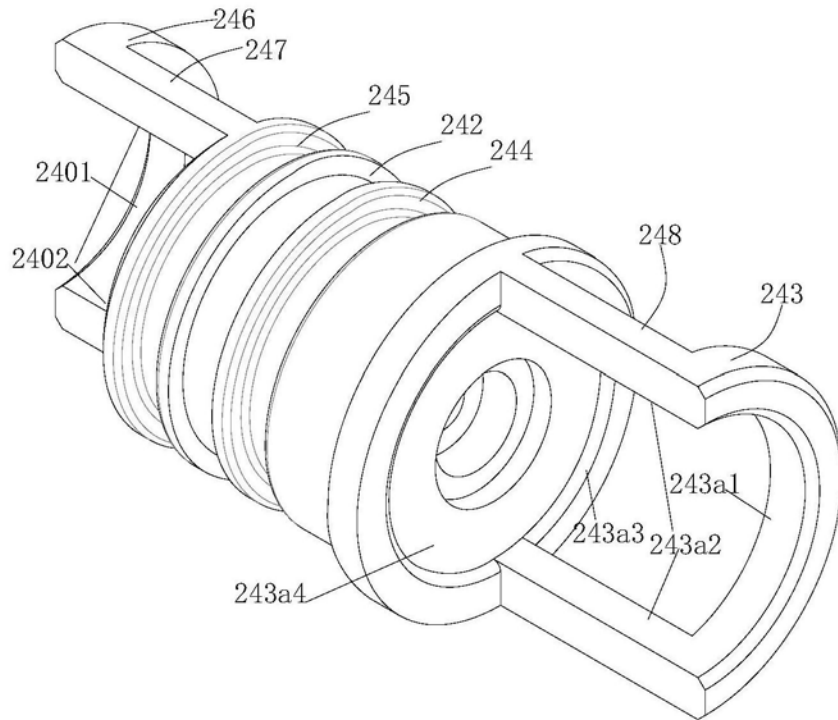


图20

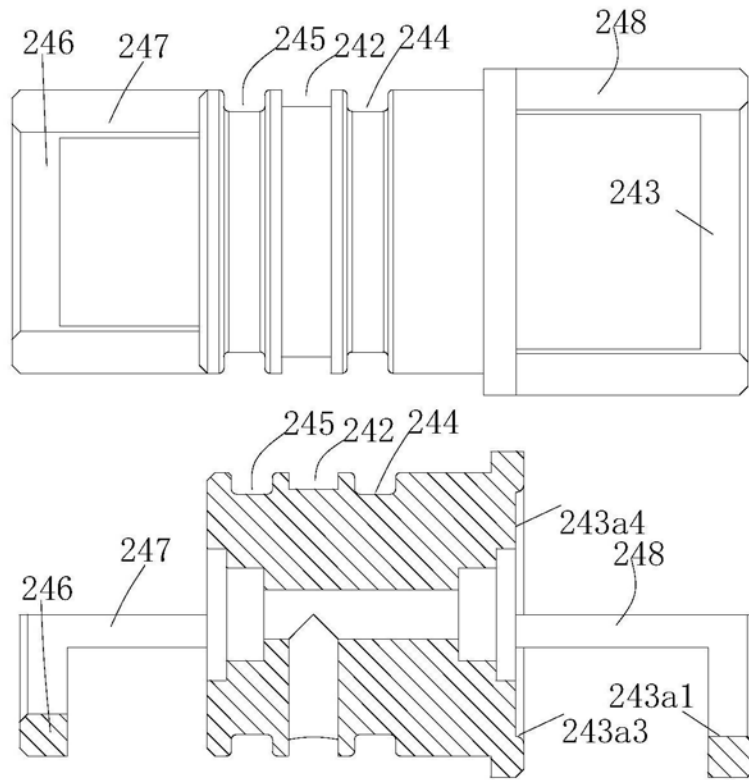


图21