



(12)发明专利申请

(10)申请公布号 CN 108407568 A

(43)申请公布日 2018.08.17

(21)申请号 201810103494.4

(22)申请日 2018.02.01

(71)申请人 浙江吉利汽车研究院有限公司

地址 318000 浙江省台州市城东闸头

申请人 浙江吉利控股集团有限公司

(72)发明人 徐胡友 芮富林 王健 宋孝忠

(74)专利代理机构 北京超凡志成知识产权代理

事务所(普通合伙) 11371

代理人 梁香美

(51)Int.Cl.

B60H 1/00(2006.01)

B60H 1/22(2006.01)

B60K 11/04(2006.01)

B60K 11/06(2006.01)

B60L 11/18(2006.01)

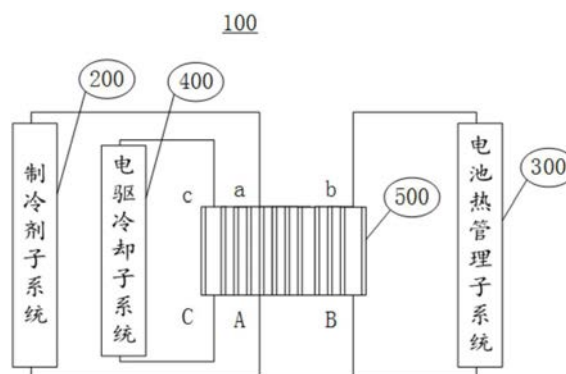
权利要求书2页 说明书11页 附图16页

(54)发明名称

一种汽车热管理系统和纯电动汽车

(57)摘要

本发明提供了一种汽车热管理系统和纯电动汽车,涉及电动汽车技术领域。纯电动汽车包括上述汽车热管理系统。汽车热管理系统中,制冷剂子系统、电池热管理子系统和电驱冷却子系统均连接于热交换器;制冷剂子系统用于对乘客舱制冷,或者用于对热交换器释放或吸收热量;电池热管理子系统用于对热交换器吸收热量、并对电池组加热,或者用于对电池组制冷;电驱冷却子系统用于对汽车电驱设备制冷,或者用于乘客舱加热,或者用于对热交换器释放热量。汽车热管理系统的加热能力和制冷能力较强、能源利用率较高、成本较低。



1. 一种汽车热管理系统,其特征在于,所述汽车热管理系统包括制冷剂子系统(200)、电池热管理子系统(300)、电驱冷却子系统(400)和热交换器(500);

所述制冷剂子系统(200)、所述电池热管理子系统(300)和所述电驱冷却子系统(400)均连接于所述热交换器(500);

所述制冷剂子系统(200)用于对乘客舱制冷,或者用于对所述热交换器(500)释放或吸收热量;

所述电池热管理子系统(300)用于对所述热交换器(500)吸收热量、并对电池组(700)加热,或者用于对电池组(700)制冷;

所述电驱冷却子系统(400)用于对汽车电驱设备制冷,或者用于乘客舱加热,或者用于对所述热交换器(500)释放热量。

2. 根据权利要求1所述的汽车热管理系统,其特征在于,所述热交换器(500)包括接口A、接口B、接口C、接口a、接口b和接口c,所述接口A与所述接口a连通,所述接口B与所述接口b连通,所述接口C与所述接口c连通;

所述制冷剂子系统(200)的两端分别连接在所述接口a和所述接口A,所述电池热管理子系统(300)的两端分别连接在所述接口b和所述接口B,所述电驱冷却子系统(400)的两端分别连接在所述接口c和所述接口C。

3. 根据权利要求2所述的汽车热管理系统,其特征在于,所述制冷剂子系统(200)包括压缩机(201)、空调冷凝器(202)、气液分离器(203)、第一T型接头(204)、第二T型接头(205)、第一比例阀(208)、第二比例阀(209)和蒸发器(210);所述第一T型接头(204)包括接口A1、接口B1和接口C1,所述第二T型接头(205)包括接口A2、接口B2和接口C2;

所述压缩机(201)、所述空调冷凝器(202)、所述气液分离器(203)、所述第一T型接头(204)的所述接口A1和所述接口B1、所述第一比例阀(208)、所述热交换器(500)的所述接口A和所述接口a、所述第二T型接头(205)的所述接口A2和所述接口B2依次串联,所述接口B2接回所述压缩机(201),并形成封闭回路;

所述第一T型接头(204)的所述接口C1、所述第二比例阀(209)、所述蒸发器(210)和所述第二T型接头(205)的所述接口C2依次串联;所述蒸发器(210)用于对乘客舱制冷。

4. 根据权利要求3所述的汽车热管理系统,其特征在于,所述制冷剂子系统(200)还包括鼓风机(211),所述鼓风机(211)设置在所述蒸发器(210)的一侧,所述鼓风机(211)用于对所述蒸发器(210)吹风。

5. 根据权利要求3所述的汽车热管理系统,其特征在于,所述制冷剂子系统(200)还包括第一膨胀阀(206)和第二膨胀阀(207);所述第一膨胀阀(206)连通在所述第一比例阀(208)与所述热交换器(500)的所述接口A之间,所述第二膨胀阀(207)连通在所述第二比例阀(209)与所述蒸发器(210)之间。

6. 根据权利要求3所述的汽车热管理系统,其特征在于,所述第一比例阀(208)和所述第二比例阀(209)均选用电磁流控阀。

7. 根据权利要求2所述的汽车热管理系统,其特征在于,所述电池热管理子系统(300)包括第一水泵(301)、第三T型接头(302)、三通阀(303)、电池散热器(304)和电池散热风扇(305);所述第三T型接头(302)包括接口A3、接口B3和接口C3,所述三通阀(303)包括接口X1、接口Y1和接口Z1;

所述热交换器(500)的所述接口b和所述接口B、所述第三T型接头(302)的所述接口A3和所述接口B3、电池组(700)、所述第一水泵(301)、所述三通阀(303)的所述接口X1和所述接口Y1依次串联,所述三通阀(303)的所述接口Y1接回所述热交换器(500)的所述接口b,并形成封闭回路;

所述三通阀(303)的所述接口Z1、所述电池散热器(304)和所述第三T型接头(302)的所述接口C3依次串联,所述电池散热风扇(305)设置在所述电池散热器(304)的一侧,所述电池散热风扇(305)用于对所述电池散热器(304)吹风。

8. 根据权利要求2所述的汽车热管理系统,其特征在于,所述电驱冷却子系统(400)包括第二水泵(401)、第四T型接头(404)、第六T型接头(406)、第一混合阀(408)、第二混合阀(409)、电驱散热器(410)、电驱散热风扇(411)和加热芯体(412);所述第四T型接头(404)包括接口A4、接口B4和接口C4,所述第六T型接头(406)包括接口A6、接口B6和接口C6,所述第一混合阀(408)包括接口E1、接口G1和接口H1,所述第二混合阀(409)包括接口E2、接口G2和接口H2;

所述第二水泵(401)、汽车电驱设备、所述第一混合阀(408)的所述接口G1和所述接口H1、所述第二混合阀(409)的所述接口E2和所述接口G2、所述热交换器(500)的所述接口c和所述接口C、所述第六T型接头(406)的所述接口B6和所述接口A6、所述第四T型接头(404)的所述接口B4和所述接口C4依次串联,所述接口C4接回所述第二水泵(401),并形成封闭回路;

所述第一混合阀(408)的所述接口E1、所述电驱散热器(410)、所述第四T型接头(404)的所述接口A4依次串联,所述电驱散热风扇(411)设置在所述电驱散热器(410)的一侧,所述电驱散热风扇(411)用于对所述电驱散热器(410)吹风;

所述第二混合阀(409)的所述接口H2、所述加热芯体(412)、所述第六T型接头(406)的所述接口C6依次串联,所述加热芯体(412)用于对乘客舱加热。

9. 根据权利要求8所述的汽车热管理系统,其特征在于,所述电驱冷却子系统(400)还包括第三水泵(402)、电加热器(403)、第五T型接头(405)和第七T型接头(407);所述第五T型接头(405)包括接口A5、接口B5和接口C5,所述第七T型接头(407)包括接口A7、接口B7和接口C7;

所述第五T型接头(405)的所述接口A5和所述接口B5连通在所述第四T型接头(404)的所述接口B4与所述第六T型接头(406)的所述接口A6之间;的所述接口A7和所述接口B7连通在所述第一混合阀(408)的所述接口G1与所述第二混合阀(409)的所述接口E2之间;

所述第五T型接头(405)的所述接口C5、所述第三水泵(402)、所述电加热器(403)、所述第七T型接头(407)的所述接口C7依次串联。

10. 一种纯电动汽车,其特征在于,所述纯电动汽车包括权利要求1至9任一所述的汽车热管理系统。

一种汽车热管理系统和纯电动汽车

技术领域

[0001] 本发明涉及电动汽车技术领域,具体而言,涉及一种汽车热管理系统和纯电动汽车。

背景技术

[0002] 随着不可再生资源不断消耗、环境污染不断加剧,全球汽车产业正加速向电动化的方向转变,纯电动汽车具有轻量化、零油耗、零排放等优势。但是,目前的纯电动汽车的最大短板就是续航里程太短,而且电池组的工作环境十分苛刻,环境温度过高或过低都极大地影响了电池的工作性能,甚至使电池不能充放电。对此,通常通过增加热管理系统来控制电池的温度,但是现有的热管理系统至少存在以下缺陷:

[0003] 1.有的热管理系统只是单纯地采用冷风对电池冷却,冷却效率低,而且在大多情况下,冷风已经不能满足电池的冷却需求。

[0004] 2.有的热管理系统与电动汽车内的空调系统相互独立,热管理系统所需要的部件多,占用空间大,生产制造成本高。

[0005] 3.能源利用率不高,如电动汽车内的电机等设备产生的热量没有被合理利用,节能效果比较差。

[0006] 4.热管理系统的加热能力或制冷能力不强,不能满足电池在各种工况下的温度要求。

[0007] 因此,设计一种加热能力和制冷能力较强、能源利用率较高、成本较低的汽车热管理系统,这是目前亟待解决的技术问题。

发明内容

[0008] 本发明提供一种汽车热管理系统,其加热能力和制冷能力较强、能源利用率较高、成本较低。

[0009] 本发明还提供一种纯电动汽车,其能够满足在高温和低温工况下使用的条件、节能环保且成本较低。

[0010] 本发明提供的第一种技术方案:

[0011] 一种汽车热管理系统包括制冷剂子系统、电池热管理子系统、电驱冷却子系统和热交换器;

[0012] 所述制冷剂子系统、所述电池热管理子系统和所述电驱冷却子系统均连接于所述热交换器;

[0013] 所述制冷剂子系统用于对乘客舱制冷,或者用于对所述热交换器释放或吸收热量;

[0014] 所述电池热管理子系统用于对所述热交换器吸收热量、并对电池组加热,或者用于对电池组制冷;

[0015] 所述电驱冷却子系统用于对汽车电驱设备制冷,或者用于乘客舱加热,或者用于

对所述热交换器释放热量。

[0016] 进一步地,所述热交换器包括接口A、接口B、接口C、接口a、接口b和接口c,所述接口A与所述接口a连通,所述接口B与所述接口b连通,所述接口C与所述接口c连通;

[0017] 所述制冷剂子系统的两端分别连接在所述接口a和所述接口A,所述电池热管理子系统的两端分别连接在所述接口b和所述接口B,所述电驱冷却子系统的两端分别连接在所述接口c和所述接口C。

[0018] 进一步地,所述制冷剂子系统包括压缩机、空调冷凝器、气液分离器、第一T型接头、第二T型接头、第一比例阀、第二比例阀和蒸发器;所述第一T型接头包括接口A1、接口B1和接口C1,所述第二T型接头包括接口A2、接口B2和接口C2;

[0019] 所述压缩机、所述空调冷凝器、所述气液分离器、所述第一T型接头的所述接口A1和所述接口B1、所述第一比例阀、所述热交换器的所述接口A和所述接口a、所述第二T型接头的所述接口A2和所述接口B2依次串联,所述接口B2接回所述压缩机,并形成封闭回路;

[0020] 所述第一T型接头的所述接口C1、所述第二比例阀、所述蒸发器和所述第二T型接头的所述接口C2依次串联;所述蒸发器用于对乘客舱制冷。

[0021] 进一步地,所述制冷剂子系统还包括鼓风机,所述鼓风机设置在所述蒸发器的一侧,所述鼓风机用于对所述蒸发器吹风。

[0022] 进一步地,所述制冷剂子系统还包括第一膨胀阀和第二膨胀阀;所述第一膨胀阀连通在所述第一比例阀与所述热交换器的所述接口A之间,所述第二膨胀阀连通在所述第二比例阀与所述蒸发器之间。

[0023] 进一步地,所述第一比例阀和所述第二比例阀均选用电磁流控阀。

[0024] 进一步地,所述电池热管理子系统包括第一水泵、第三T型接头、三通阀、电池散热器和电池散热风扇;所述第三T型接头包括接口A3、接口B3和接口C3,所述三通阀包括接口X1、接口Y1和接口Z1;

[0025] 所述热交换器的所述接口b和所述接口B、所述第三T型接头的所述接口A3和所述接口B3、电池组、所述第一水泵、所述三通阀的所述接口X1和所述接口Y1依次串联,所述三通阀的所述接口Y1接回所述热交换器的所述接口b,并形成封闭回路;

[0026] 所述三通阀的所述接口Z1、所述电池散热器和所述第三T型接头的所述接口C3依次串联,所述电池散热风扇设置在所述电池散热器的一侧,所述电池散热风扇用于对所述电池散热器吹风。

[0027] 进一步地,所述电驱冷却子系统包括第二水泵、第四T型接头、第六T型接头、第一混合阀、第二混合阀、电驱散热器、电驱散热风扇和加热芯体;所述第四T型接头包括接口A4、接口B4和接口C4,所述第六T型接头包括接口A6、接口B6和接口C6,所述第一混合阀包括接口E1、接口G1和接口H1,所述第二混合阀包括接口E2、接口G2和接口H2;

[0028] 所述第二水泵、汽车电驱设备、所述第一混合阀的所述接口G1和所述接口H1、所述第二混合阀的所述接口E2和所述接口G2、所述热交换器的所述接口c和所述接口C、所述第六T型接头的所述接口B6和所述接口A6、所述第四T型接头的所述接口B4和所述接口C4依次串联,所述接口C4接回所述第二水泵,并形成封闭回路;

[0029] 所述第一混合阀的所述接口E1、所述电驱散热器、所述第四T型接头的所述接口A4依次串联,所述电驱散热风扇设置在所述电驱散热器的一侧,所述电驱散热风扇用于对所

述电驱散热器吹风；

[0030] 所述第二混合阀的所述接口H2、所述加热芯体、所述第六T型接头的所述接口C6依次串联，所述加热芯体用于对乘客舱加热。

[0031] 进一步地，所述电驱冷却子系统还包括第三水泵、电加热器、第五T型接头和第七T型接头；所述第五T型接头包括接口A5、接口B5和接口C5，所述第七T型接头包括接口A7、接口B7和接口C7；

[0032] 所述第五T型接头的所述接口A5和所述接口B5连通在所述第四T型接头的所述接口B4与所述第六T型接头的所述接口A6之间；的所述接口A7和所述接口B7连通在所述第一混合阀的所述接口G1与所述第二混合阀的所述接口E2之间；

[0033] 所述第五T型接头的所述接口C5、所述第三水泵、所述电加热器、所述第七T型接头的所述接口C7依次串联。

[0034] 本发明提供的第二种技术方案：

[0035] 一种纯电动汽车包括第一种技术方案中的汽车热管理系统。

[0036] 本发明提供的汽车热管理系统的有益效果是：

[0037] 1. 采用模块化、分离式设计理念，可充分利用空间，简化安装，便于维护，提高可靠性。

[0038] 2. 制冷剂子系统、电池热管理子系统、电驱冷却子系统共用一个热交换器，避免单独设置多个加热或冷却系统，既简单可靠又节省成本，能实现对乘客舱的制冷和加热、对电池组的制冷和加热以及对汽车电驱设备的制冷，功能强大。

[0039] 3. 充分利用了汽车电驱设备产生的热量，提高了能源利用率，使汽车电驱设备能够满足各种不同工况的使用条件。

[0040] 本发明提供的纯电动汽车的有益效果是：

[0041] 采用了上述汽车热管理系统，能够满足在高温和低温工况下使用的条件、而且节能环保、成本较低。

附图说明

[0042] 为了更清楚地说明本发明实施例的技术方案，下面将对实施例中所需要使用的附图作简单地介绍，应当理解，以下附图仅示出了本发明的某些实施例，因此不应被看作是对范围的限定，对于本领域普通技术人员来讲，在不付出创造性劳动的前提下，还可以根据这些附图获得其他相关的附图。

[0043] 图1为本发明实施例提供的汽车热管理系统的组成框图。

[0044] 图2为图1中制冷剂子系统的结构示意图。

[0045] 图3为图1中电池热管理子系统的结构示意图。

[0046] 图4为图1中电驱冷却子系统的结构示意图。

[0047] 图5为汽车热管理系统的完整结构示意图。

[0048] 图6为电池冷却模式下电池风扇冷却方式的工作原理图。

[0049] 图7为电池冷却模式下制冷剂系统冷却方式的工作原理图。

[0050] 图8为乘客舱冷却模式的工作原理图。

[0051] 图9为乘客舱和电池组同时制冷时的工作原理图。

- [0052] 图10为电池加热模式下无需开启电加热器的方式的工作原理图。
- [0053] 图11为电池加热模式下需开启电加热器的方式的工作原理图。
- [0054] 图12为乘客舱加热模式下无需开启电加热器的方式的工作原理图。
- [0055] 图13为乘客舱加热模式下需开启电加热器的方式的工作原理图。
- [0056] 图14为乘客舱和电池组同时加热时无需开启电加热器的方式的工作原理图。
- [0057] 图15为乘客舱和电池组同时加热时需开启电加热器的方式的工作原理图。
- [0058] 图16为电驱冷却模式下电驱风扇冷却方式的工作原理图。
- [0059] 图17为电驱冷却模式下制冷剂系统冷却方式的工作原理图。
- [0060] 图标:100-汽车热管理系统;200-制冷剂子系统;201-压缩机;202-空调冷凝器;203-气液分离器;204-第一T型接头;205-第二T型接头;206-第一膨胀阀;207-第二膨胀阀;208-第一比例阀;209-第二比例阀;210-蒸发器;211-鼓风机;300-电池热管理子系统;301-第一水泵;302-第三T型接头;303-三通阀;304-电池散热器;305-电池散热风扇;400-电驱冷却子系统;401-第二水泵;402-第三水泵;403-电加热器;404-第四T型接头;405-第五T型接头;406-第六T型接头;407-第七T型接头;408-第一混合阀;409-第二混合阀;410-电驱散热器;411-电驱散热风扇;412-加热芯体;500-热交换器;601-OBC;602-DC/DC;603-MCU;700-电池组。

具体实施方式

[0061] 为使本发明实施例的目的、技术方案和优点更加清楚,下面将结合本发明实施例中的附图,对本发明实施例中的技术方案进行清楚、完整地描述,显然,所描述的实施例是本发明一部分实施例,而不是全部的实施例。通常在此处附图中描述和示出的本发明实施例的组件可以以各种不同的配置来布置和设计。

[0062] 因此,以下对在附图中提供的本发明的实施例的详细描述并非旨在限制要求保护的本发明的范围,而是仅仅表示本发明的选定实施例。基于本发明中的实施例,本领域普通技术人员在没有作出创造性劳动前提下所获得的所有其他实施例,都属于本发明保护的范围。

[0063] 应注意到:相似的标号和字母在下面的附图中表示类似项,因此,一旦某一项在一个附图中被定义,则在随后的附图中不需要对其进行进一步定义和解释。

[0064] 在本发明的描述中,需要理解的是,术语“中心”、“上”、“下”、“左”、“右”、“竖直”、“水平”、“内”、“外”等指示的方位或位置关系为基于附图所示的方位或位置关系,或者是该发明产品使用时惯常摆放的方位或位置关系,或者是本领域技术人员惯常理解的方位或位置关系,仅是为了便于描述本发明和简化描述,而不是指示或暗示所指的设备或元件必须具有特定的方位、以特定的方位构造和操作,因此不能理解为对本发明的限制。

[0065] 此外,术语“第一”、“第二”、“第三”等仅用于区分描述,而不能理解为指示或暗示相对重要性。

[0066] 在本发明的描述中,还需要说明的是,除非另有明确的规定和限定,术语“设置”、“安装”、“相连”、“连接”应做广义理解,例如,可以是固定连接,也可以是可拆卸连接,或一体地连接;可以是机械连接,也可以是电连接;可以是直接相连,也可以通过中间媒介间接相连,可以是两个元件内部的连通。对于本领域的普通技术人员而言,可以具体情况理解上

述术语在本发明中的具体含义。

[0067] 请参阅图1,本实施例提供了一种汽车热管理系统100,汽车热管理系统100包括制冷剂子系统200、电池热管理子系统300、电驱冷却子系统400和热交换器500;制冷剂子系统200、电池热管理子系统300和电驱冷却子系统400均连接于热交换器500。

[0068] 其中,热交换器500包括接口A、接口B、接口C、接口a、接口b和接口c,接口A与接口a连通,接口B与接口b连通,接口C与接口c连通。制冷剂子系统200的两端分别连接在接口a和接口A,电池热管理子系统300的两端分别连接在接口b和接口B,电驱冷却子系统400的两端分别连接在接口c和接口C。

[0069] 制冷剂子系统200用于对乘客舱制冷,或者用于对热交换器500释放或吸收热量;电池热管理子系统300用于对热交换器500吸收热量、并对电池组700加热,或者用于对电池组700制冷;电驱冷却子系统400用于对汽车电驱设备制冷,或者用于乘客舱加热,或者用于对热交换器500释放热量。

[0070] 请参阅图2,制冷剂子系统200包括压缩机201、空调冷凝器202、气液分离器203、第一T型接头204、第二T型接头205、第一膨胀阀206、第二膨胀阀207、第一比例阀208、第二比例阀209、蒸发器210和鼓风机211。其中,第一T型接头204包括接口A1、接口B1和接口C1。第二T型接头205包括接口A2、接口B2和接口C2。第一比例阀208和第二比例阀209可选用电磁流控阀或电磁混合阀,只要能够控制流出的两个接口的流量分配即可。

[0071] 具体的,压缩机201、空调冷凝器202、气液分离器203、第一T型接头204的接口A1和接口B1、第一比例阀208、第一膨胀阀206、热交换器500的接口A和接口a、第二T型接头205的接口A2和接口B2依次串联,接口B2接回压缩机201,并形成封闭回路。

[0072] 第一T型接头204的接口C1、第二比例阀209、第二膨胀阀207、蒸发器210和第二T型接头205的接口C2依次串联。鼓风机211设置在蒸发器210的一侧,鼓风机211用于对蒸发器210吹风,提高换热效率。蒸发器210设置在汽车的乘客舱,蒸发器210用于对乘客舱制冷。

[0073] 请参阅图3,电池热管理子系统300包括第一水泵301、第三T型接头302、三通阀303、电池散热器304和电池散热风扇305。其中,第三T型接头302包括接口A3、接口B3和接口C3。三通阀303包括接口X1、接口Y1和接口Z1。电池组700的外部设置有热交换板。

[0074] 具体的,热交换器500的接口b和接口B、第三T型接头302的接口A3和接口B3、电池组700、第一水泵301、三通阀303的接口X1和接口Y1依次串联,三通阀303的接口Y1接回热交换器500的接口b,并形成封闭回路。这里的电池组700是指汽车内用于对其他器件供电的电源。

[0075] 三通阀303的接口Z1、电池散热器304和第三T型接头302的接口C3依次串联。电池散热风扇305设置在电池散热器304的一侧,电池散热风扇305用于对电池散热器304吹风,提高换热效率。

[0076] 请参阅图4,电驱冷却子系统400包括第二水泵401、第三水泵402、电加热器403、第四T型接头404、第五T型接头405、第六T型接头406、第七T型接头407、第一混合阀408、第二混合阀409、电驱散热器410、电驱散热风扇411和加热芯体412。其中,电加热器403选用HVCH高压电加热器。第四T型接头404包括接口A4、接口B4和接口C4。第五T型接头405包括接口A5、接口B5和接口C5。第六T型接头406包括接口A6、接口B6和接口C6。第七T型接头407包括接口A7、接口B7和接口C7。第一混合阀408包括接口E1、接口G1和接口H1。第二混合阀409包

括接口E2、接口G2和接口H2。

[0077] 具体的,第二水泵401、汽车电驱设备、第一混合阀408的接口G1和接口H1、第七T型接头407的接口A7和接口B7、第二混合阀409的接口E2和接口G2、热交换器500的接口c和接口C、第六T型接头406的接口B6和接口A6、第五T型接头405的接口B5和接口A5、第四T型接头404的接口B4和接口C4依次串联,接口C4接回第二水泵401,并形成封闭回路。

[0078] 这里的汽车电驱设备包括但不限于OBC601(车载充电机)、DC/DC602(直流-直流转换器)和MCU603(交直流充电器),三者依次串联在第二水泵401与第一混合阀408的接口H1之间,以便及时被冷却。

[0079] 第一混合阀408的接口E1、电驱散热器410、第四T型接头404的接口A4依次串联。电驱散热风扇411设置在电驱散热器410的一侧,电驱散热风扇411用于对电驱散热器410吹风,提高换热效率。第五T型接头405的接口C5、第三水泵402、电加热器403、第七T型接头407的接口C7依次串联。第二混合阀409的接口H2、加热芯体412、第六T型接头406的接口C6依次串联。鼓风机211也在加热芯体412的一侧,鼓风机211也用于对加热芯体412吹风,提高换热效率。

[0080] 图5为汽车热管理系统100的完整结构示意图,汽车热管理系统100中各子系统相对独立,便于设计软件对各个子系统进行控制。各个子系统根据各自控制需求,还可以包括一些传感装置,如高低压传感器、流量传感器、温度传感器等。

[0081] 汽车热管理系统100至少能够实现以下基本模式:电池冷却模式、电池加热模式、乘客舱冷却模式、乘客舱加热模式和电驱冷却模式。

[0082] 一、电池冷却模式

[0083] 电池冷却模式包括两种实现方式:电池风扇冷却方式和制冷剂系统冷却方式。当电池有冷却需求时,出于节能目的,优先考虑计算冷却电池的能量在自然环境中通过电池散热风扇305提供是否满足,若电池散热风扇305提供能量满足要求,则选用电池风扇冷却方式,并计算出第一水泵301的转速和电池散热风扇305的转速。若电池散热风扇305提供能量不满足要求,则选用制冷剂系统冷却方式,并计算出第一水泵301的转速和压缩机201的功率。

[0084] 1、电池风扇冷却方式

[0085] 图6为电池冷却模式下电池风扇冷却方式的工作原理图,请参阅图6,图中箭头代表冷却液或制冷剂的流向。

[0086] 启动方式:控制三通阀303的接口X1与接口Z1连通、启动第一水泵301和电池散热风扇305。默认其他阀门、水泵、风扇等器件都是关闭的。

[0087] 工作过程:第一水泵301驱动管路中的冷却液依次经过三通阀303的接口X1和接口Z1、电池散热器304、第三T型接头302的接口C3和接口B3、电池组700,最后回到第一水泵301,如此循环。电池散热风扇305对电池散热器304吹风,起到对电池散热器304散热的作用,电池散热器304内的冷却液降温,降温后的冷却液流回电池组700,起到对电池组700冷却的作用。

[0088] 2、制冷剂系统冷却方式

[0089] 图7为电池冷却模式下制冷剂系统冷却方式的工作原理图,请参阅图7,图中箭头代表冷却液或制冷剂的流向。

[0090] 启动方式:在电池风扇冷却的启动方式的基础上,控制三通阀303的接口X1与接口Y1连通;在制冷剂子系统200中,开启第一比例阀208和压缩机201。

[0091] 工作过程:在制冷剂子系统200中,压缩机201输出的制冷剂依次经过空调冷凝器202、气液分离器203、第一T型接头204的接口A1和接口B1、第一比例阀208、第一膨胀阀206、热交换器500的接口A和接口a、第二T型接头205的接口A2和接口B2,最后,制冷剂回到压缩机201,如此循环。制冷剂经过热交换器500的接口A和接口a的过程吸收热量。

[0092] 同时,在电池热管理子系统300中,第一水泵301驱动管路中的冷却液进入三通阀303的接口X1,并分流两路,一路依次经过三通阀303的接口Y1、热交换器500的接口b和接口B、第三T型接头302的接口A3;另一路依次经过三通阀303的接口Z1、电池散热器304、第三T型接头302的接口C3;两路冷却液汇流后从第三T型接头302的接口B3流出、经过电池组700,流回第一水泵301。如此循环。经过电池散热器304的冷却液会被冷却,经过热交换器500的接口b和接口B的冷却液会被冷却。冷却液均流向电池组700,为电池组700降温冷却。

[0093] 二、乘客舱冷却模式

[0094] 图8为乘客舱冷却模式的工作原理图,请参阅图8。

[0095] 启动方式:开启第二比例阀209和压缩机201。

[0096] 工作过程:在制冷剂子系统200中,压缩机201输出的制冷剂依次经过空调冷凝器202、气液分离器203、第一T型接头204的接口A1和接口C1、第二比例阀209、第二膨胀阀207、蒸发器210、第二T型接头205的接口C2和接口B2,最后,制冷剂回到压缩机201,如此循环。制冷剂经过蒸发器210的过程吸收热量,是周围空气冷却,鼓风机211将冷却后的空气吹向乘客舱内,为乘客舱制冷。

[0097] 图9为乘客舱和电池组700同时制冷时的工作原理图,请参阅图9。

[0098] 当乘客舱和电池组700均有制冷需求时,则将电池冷却模式与乘客舱冷却模式相结合,其中,电池冷却模式采用制冷剂系统冷却方式。也就是,同时启动电池冷却模式中的制冷剂系统冷却方式和乘客舱冷却模式。

[0099] 当乘客舱和电池均有制冷需求时,首先,计算出压缩机201的需求功率,压缩机201的需求功率等于乘客舱和电池制冷需求功率的总和。系统优先满足电池的制冷需求,然后,通过调节第一比例阀208和第二比例阀209的开度,以按比例分配制冷剂的流量。例如,乘客舱制冷需求的功率为 P_1 ,电池制冷需求的功率为 P_2 ,在正常情况下压缩机201的需求功率为 P_1+P_2 ,当经过VCU仲裁满足要求分配的功率 P 大于 P_1+P_2 的总和,则分配比例为 $P_1:P_2$;当经过VCU仲裁满足要求分配的功率 P 小于 P_1+P_2 的总和,则按优先满足电池的需求量来分配,分配比例为 $P-P_2:P_2$ 。

[0100] 三、电池加热模式

[0101] 当电池有加热需求且汽车电驱设备有冷却需求时,优先计算汽车电驱设备的冷却功率 P_1 和电池加热的需求功率 P_2 ,若 P_1 大于 P_2 则无需开启电加热器403;若 P_1 小于 P_2 则需开启电加热器403,电加热器403的加热功率为: P_2-P_1 。

[0102] 1、无需开启电加热器403的方式

[0103] 图10为电池加热模式下无需开启电加热器403的方式的工作原理图,请参阅图10。

[0104] 启动方式:在电池热管理子系统300中,控制三通阀303的接口X1与接口Y1连通,开启第一水泵301;在电驱冷却子系统400中,控制第一混合阀408的接口H1与接口E1连通、接

口H1与接口G1连通,控制第二混合阀409的接口E2与接口G2连通,开启第二水泵401。

[0105] 工作过程:在电驱冷却子系统400中,第二水泵401驱动冷却液经过汽车电驱设备,进入第一混合阀408的接口H1,并分流两路,一路依次经过第一混合阀408的接口E1、电驱散热器410、第四T型接头404的接口A4;另一路依次经过第一混合阀408的接口G1、第七T型接头407的接口A7和接口B7、第二混合阀409的接口E2和接口G2、热交换器500的接口c和接口C、第六T型接头406的接口B6和接口A6、第五T型接头405的接口B5和接口A5、第四T型接头404的接口B4。两路冷却液汇流后从第四T型接头404的接口C4流出,流回第二水泵401。如此循环。经过电驱散热器410的冷却液被冷却,经过热交换器500的接口c和接口C的冷却液释放热量被冷却。

[0106] 在电池热管理子系统300中,第一水泵301驱动管路中的冷却液进入三通阀303的接口X1和接口Y1、热交换器500的接口b和接口B、第三T型接头302的接口A3和接口B3、电池组700,流回第一水泵301。如此循环。经过热交换器500的接口b和接口B的冷却液会被加热。冷却液均流向电池组700,为电池组700加热。

[0107] 2、需开启电加热器403的方式

[0108] 图11为电池加热模式下需开启电加热器403的方式的工作原理图,请参阅图11。

[0109] 启动方式:在无需开启电加热器403的方式的基础上,控制第一混合阀408的接口H1与接口E1断路,开启第三水泵402。

[0110] 工作过程:在电驱冷却子系统400中,第二水泵401驱动冷却液经过汽车电驱设备、第一混合阀408的接口H1和接口G1、进入第七T型接头407的接口A7;第三水泵402驱动冷却液经过电加热器403、进入第七T型接头407的接口C7;冷却液汇流在第七T型接头407的接口B7、并依次经过第二混合阀409的接口E2和接口G2、热交换器500的接口c和接口C、第六T型接头406的接口B6和接口A6、进入第五T型接头405的接口B5,并分流成两路;一路流经第五T型接头405的接口C5,流回第三水泵402;另一路流经第五T型接头405的接口A5、四T型接头的接口B4和C4,流回第二水泵401。如此循环。经过电加热器403的冷却液被加热,经过热交换器500的接口c和接口C的冷却液释放热量被冷却。

[0111] 在电池热管理子系统300中的工作过程与无需开启电加热器403的方式中的工作过程相同。

[0112] 四、乘客舱加热模式

[0113] 当乘客舱有加热需求且汽车电驱设备有冷却需求时,优先计算汽车电驱设备的冷却功率 P_1 和乘客舱加热的需求功率 P_2 ,若 P_1 大于 P_2 则无需开启电加热器403;若 P_1 小于 P_2 则需开启电加热器403,电加热器403的加热功率为: $P_2 - P_1$ 。

[0114] 1、无需开启电加热器403的方式

[0115] 图12为乘客舱加热模式下无需开启电加热器403的方式的工作原理图,请参阅图12。

[0116] 启动方式:在电驱冷却子系统400中,控制第一混合阀408的接口H1与接口E1连通、接口H1与接口G1连通,控制第二混合阀409的接口E2与接口H2连通,开启第二水泵401。

[0117] 工作过程:在电驱冷却子系统400中,第二水泵401驱动冷却液经过汽车电驱设备,进入第一混合阀408的接口H1,并分流两路,一路依次经过第一混合阀408的接口E1、电驱散热器410、第四T型接头404的接口A4;另一路依次经过第一混合阀408的接口G1、第七T型接

头407的接口A7和接口B7、第二混合阀409的接口E2和接口H2、加热芯体412、第六T型接头406的接口C6和接口A6、第五T型接头405的接口B5和接口A5、第四T型接头404的接口B4。两路冷却液汇流后从第四T型接头404的接口C4流出,流回第二水泵401。如此循环。经过电驱散热器410的冷却液被冷却,经过加热芯体412的冷却液向乘客舱释放热量被冷却。

[0118] 2、需开启电加热器403的方式

[0119] 图13为乘客舱加热模式下需开启电加热器403的方式的工作原理图,请参阅图13。

[0120] 启动方式:在无需开启电加热器403的方式的基础上,控制第一混合阀408的接口H1与接口E1断路,开启第三水泵402。

[0121] 工作过程:在电驱冷却子系统400中,第二水泵401驱动冷却液经过汽车电驱设备、第一混合阀408的接口H1和接口G1、进入第七T型接头407的接口A7;第三水泵402驱动冷却液经过电加热器403、进入第七T型接头407的接口C7;冷却液汇流在第七T型接头407的接口B7、并依次经过第二混合阀409的接口E2和接口H2、加热芯体412、第六T型接头406的接口C6和接口A6、进入第五T型接头405的接口B5,并分流成两路;一路流经第五T型接头405的接口C5,流回第三水泵402;另一路流经第五T型接头405的接口A5、四T型接头的接口B4和C4,流回第二水泵401。如此循环。经过电加热器403的冷却液被加热,经过加热芯体412的冷却液向乘客舱释放热量被冷却。

[0122] 当乘客舱和电池均有加热需求且汽车电驱设备有冷却需求时,优先计算汽车电驱设备的冷却功率 P_1 、乘客舱和电池加热的总需求功率 P_2 ,若 P_1 大于 P_2 则无需开启电加热器403;若 P_1 小于 P_2 则需开启电加热器403,电加热器403的加热功率为: P_2-P_1 。

[0123] 图14为乘客舱和电池组700同时加热时无需开启电加热器403的方式的工作原理图,请参阅图14。

[0124] 乘客舱和电池均有加热需求且无需开启电加热器403的情况下,汽车热管理系统100的工作方式为电池加热模式下无需开启电加热器403的工作方式与乘客舱加热模式下无需开启电加热器403的工作方式的结合。

[0125] 图15为乘客舱和电池组700同时加热时需开启电加热器403的方式的工作原理图,请参阅图15。

[0126] 乘客舱和电池均有加热需求且需开启电加热器403的情况下,汽车热管理系统100的工作方式为电池加热模式下需开启电加热器403的工作方式与乘客舱加热模式下需开启电加热器403的工作方式的结合。

[0127] 五、电驱冷却模式

[0128] 当乘客舱和电池均无加热散热需求时,则仅需考虑对汽车电驱设备的冷却即可,优先考虑计算冷却汽车电驱设备的能量在自然环境中通过电驱散热风扇411提供是否满足,若电驱散热风扇411提供能量满足要求,则选用电驱风扇冷却方式,并计算出第二水泵401的转速和电驱散热风扇411的转速。若电驱散热风扇411提供能量不满足要求,则选用制冷剂系统冷却方式,并计算出第二水泵401的转速和压缩机201的功率。

[0129] 1、电驱风扇冷却方式

[0130] 图16为电驱冷却模式下电驱风扇冷却方式的工作原理图,请参阅图16。

[0131] 启动方式:在电驱冷却子系统400中,控制第一混合阀408的接口H1与接口E1连通,开启第二水泵401。

[0132] 工作过程:在电驱冷却子系统400中,第二水泵401驱动冷却液经过汽车电驱设备,再依次经过第一混合阀408的接口H1和接口E1、电驱散热器410、第四T型接头404的接口A4和接口C4,最后流回第二水泵401。如此循环。经过电驱散热器410的冷却液被冷却,冷却后的冷却液对汽车电驱设备制冷。

[0133] 2、制冷剂系统冷却方式

[0134] 图17为电驱冷却模式下制冷剂系统冷却方式的工作原理图,请参阅图17。

[0135] 启动方式:在电驱风扇冷却方式的基础上,在电驱冷却子系统400中,控制第一混合阀408的接口H1与接口G1连通,第二混合阀409的接口E2与接口G2连通;在制冷剂子系统200中,开启第二比例阀209和压缩机201。

[0136] 工作过程:此时的电驱冷却子系统400的工作过程等同于电池加热模式下无需开启电加热器403的方式中电驱冷却子系统400的工作过程。此时的制冷剂子系统200的工作过程等同于电池冷却模式下制冷剂系统冷却方式中制冷剂子系统200的工作过程。

[0137] 制冷剂经过热交换器500的接口A和接口a的过程吸收热量。经过电驱散热器410的冷却液被冷却,经过热交换器500的接口c和接口C的冷却液释放热量被冷却,被冷却的冷却液对汽车电驱设备制冷。

[0138] 总之,热管理控制器对汽车热管理系统100的总体控制策略:乘客舱和电池组700的制冷/加热需求与汽车电驱设备的冷却需求相对独立。其中,乘客舱的制冷/加热需求将由HVAC控制算法得到,计算的蒸发器210的目标温度作为乘客舱的冷却要求,计算的加热芯体412的目标温度作为乘客舱的制热需求。

[0139] 热管理控制器根据蒸发器210的目标温度和加热芯体412的目标温度,综合计算乘客舱的总体制冷和制热需求,并计算出设备所需求的能量。其中,电池组700的制冷/热需求则由BMS通过相应的算法得到的目标电池入口水温作为电池组700的制冷/加热依据。热管理控制器根据需求的目标入口水温度计算出电池组700的总体制冷/热需求,并计算各设备所需求的功率。其中,汽车电驱设备的冷却请求由车载充电机冷却请求、直流-直流转换器冷却请求、交直流充电器冷却请求来确定,热管理控制器根据目标冷却温度计算电驱散热风扇411的转速及冷却热量的值。

[0140] 热管理控制器综合乘客舱、电池组700以及汽车电驱设备冷却的能量计算出总功率值,并将其能量值发送至VCU,由VCU仲裁后反馈其功率值,热管理控制器得到其仲裁的功率值,按照优先级分配相应设备的功率值,各设备按照获得的功率值反计算转速。

[0141] 热管理控制器根据乘客舱、BMS及汽车电驱设备的冷却请求标记,即可控制汽车热管理系统100实现上述各种基本模式,当然在实际应用过程中,汽车热管理系统100可以同时实现一种模式,也可以实现多种模式的组合。

[0142] 本实施例还提供一种纯电动汽车,纯电动汽车包括电池组700、汽车电驱设备和汽车热管理系统100。汽车电驱设备包括但不限于OBC601(车载充电机)、DC/DC602(直流-直流转换器)和MCU603(交直流充电器)。电池组700和汽车电驱设备连接在汽车热管理系统100中,汽车热管理系统100能够实现对乘客舱的制冷和加热、对电池组700的制冷和加热以及对汽车电驱设备的制冷。

[0143] 本实施例提供的汽车热管理系统100具有以下优势:

[0144] 1.采用模块化、分离式设计理念,可充分利用空间,简化安装,便于维护,提高可靠

性。

[0145] 2. 电池热管理子系统300结构简单,统一使用热交换器500和冷却液制冷或加热,避免单独设置加热元件和制冷剂回路,既简单可靠又节省成本,同时又不影响乘客舱的制冷性能,保证乘客舱的制冷效果。

[0146] 3. 电驱冷却子系统400通过第二混合阀409巧妙地将加热芯体412串在一起,既提高了能源利用率又避免重复使用冷却水泵,同时还满足各种不同工况的使用条件。

[0147] 4. 系统中通过使用热交换器500和混合阀,避免使用多个冷却水泵和加热元件,这样乘客舱和电池组700可以共用一个加热芯体412,从而使得系统成本大幅降低。

[0148] 5. 制冷剂子系统200、电池热管理子系统300、电驱冷却子系统400共用一个热交换器500,避免单独设置多个加热或冷却系统,既简单可靠又节省成本,能实现对乘客舱的制冷和加热、对电池组700的制冷和加热以及对汽车电驱设备的制冷,功能强大。

[0149] 6. 充分利用了汽车电驱设备产生的热量,提高了能源利用率,使汽车电驱设备能够满足各种不同工况的使用条件。

[0150] 总之,该系统在保证乘客舒适的前提下,能够增加电池组700的续航里程,并能充分利用整体的能源,使得被控设备汽车电驱设备、电池组700在各自的最佳工作温度范围内运行。此外,该系统成本低,采用了模块化设计,拆装维护便捷,而且能源利用率高、工作效率高。

[0151] 本实施例提供的纯电动汽车采用了上述汽车热管理系统100,能够满足在高温和低温工况下使用的条件、而且节能环保、成本较低。

[0152] 以上所述仅为本发明的优选实施例而已,并不用于限制本发明,对于本领域的技术人员来说,本发明可以有各种更改和变化。凡在本发明的精神和原则之内,所作的任何修改、等同替换、改进等,均应包含在本发明的保护范围之内。

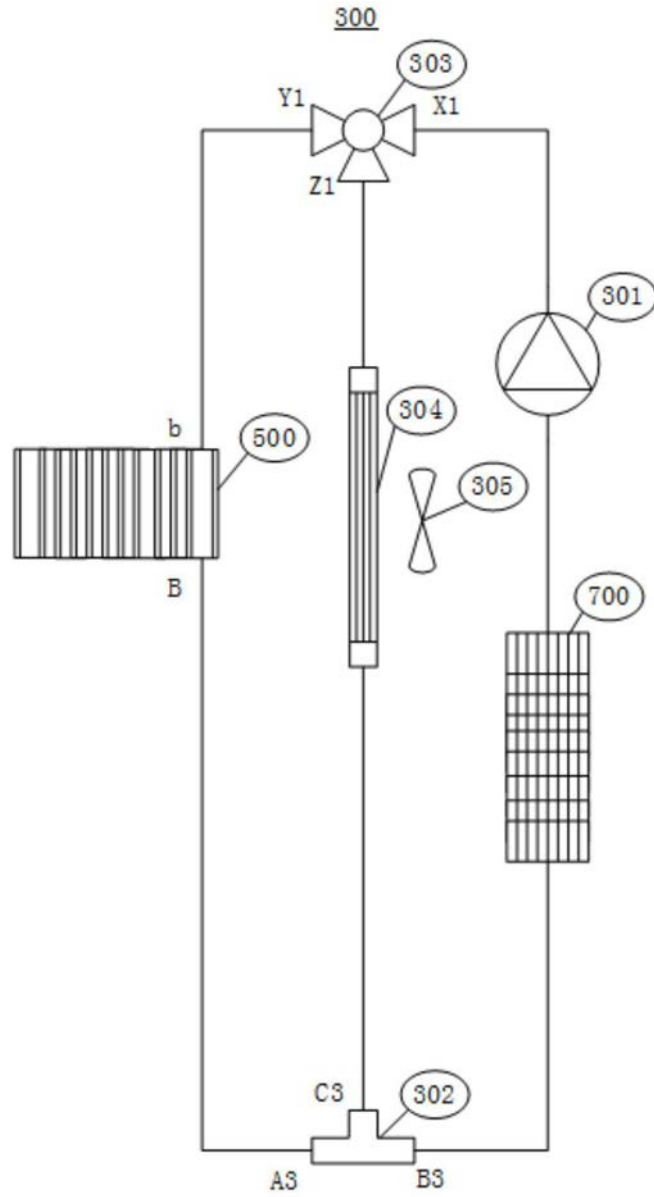


图3

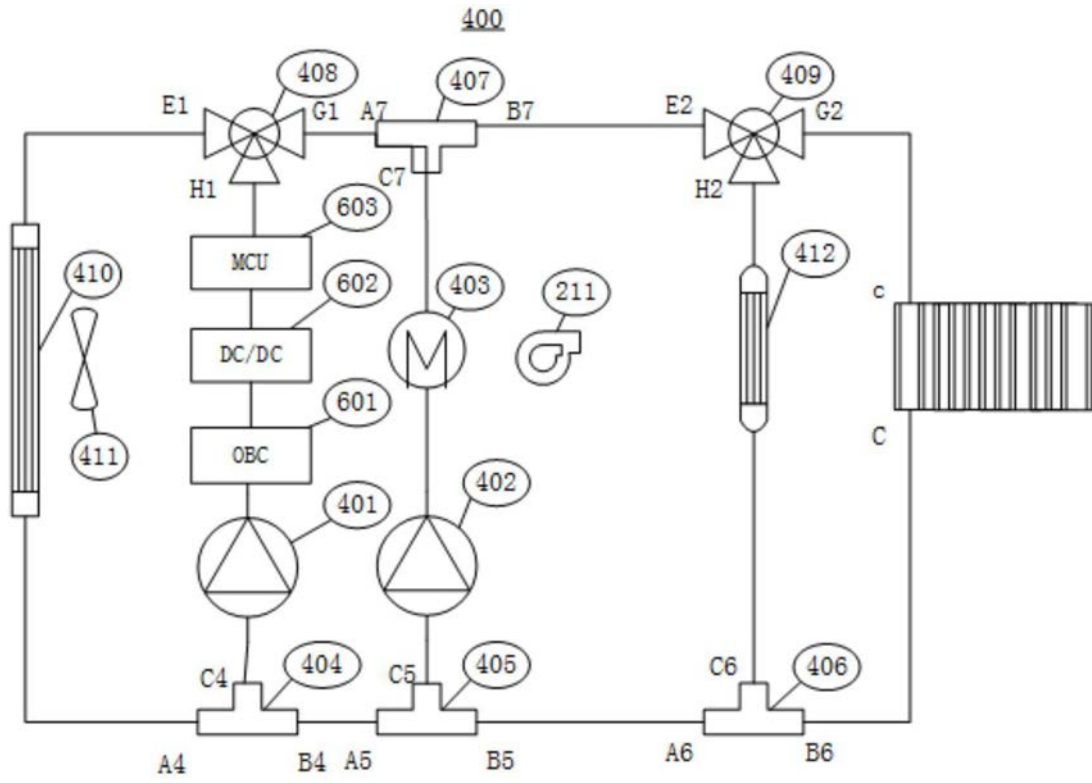


图4

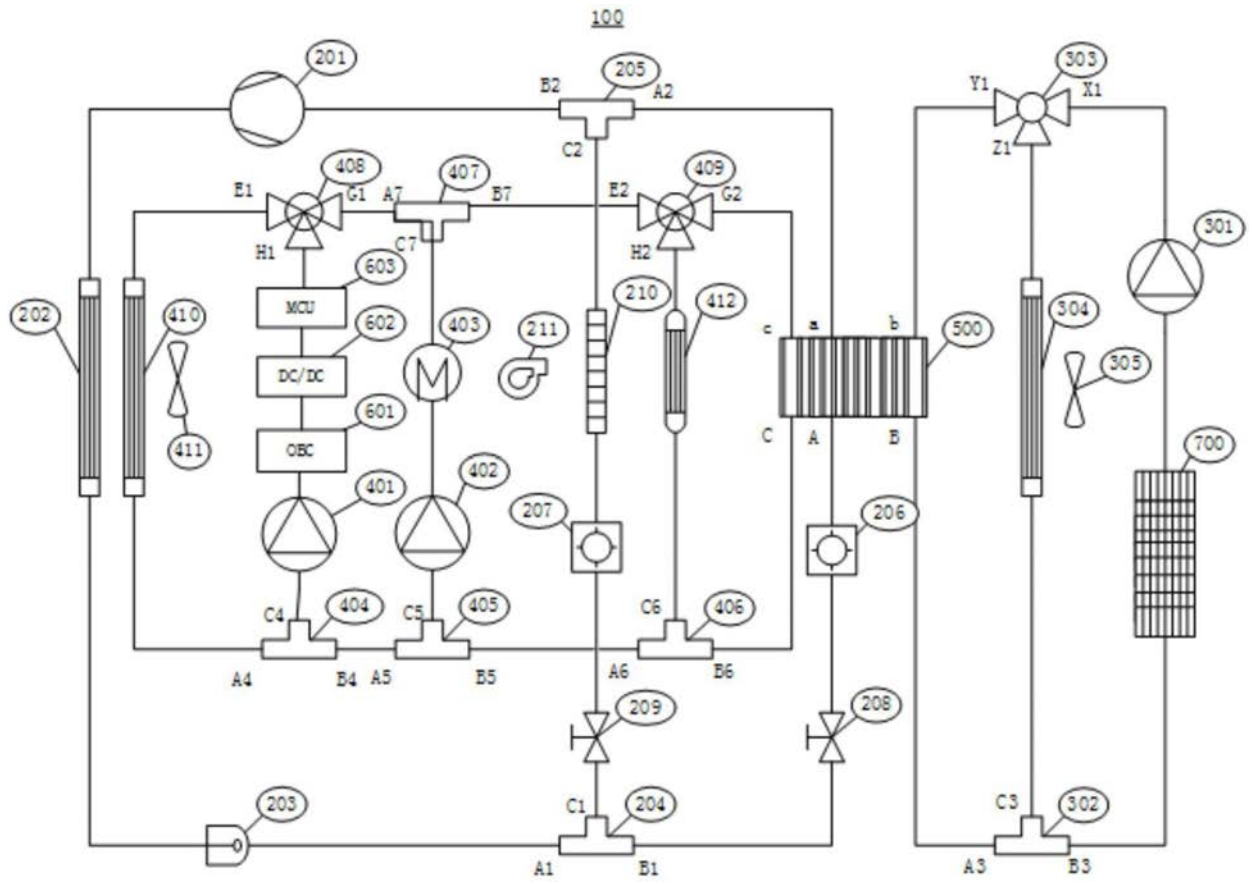


图5

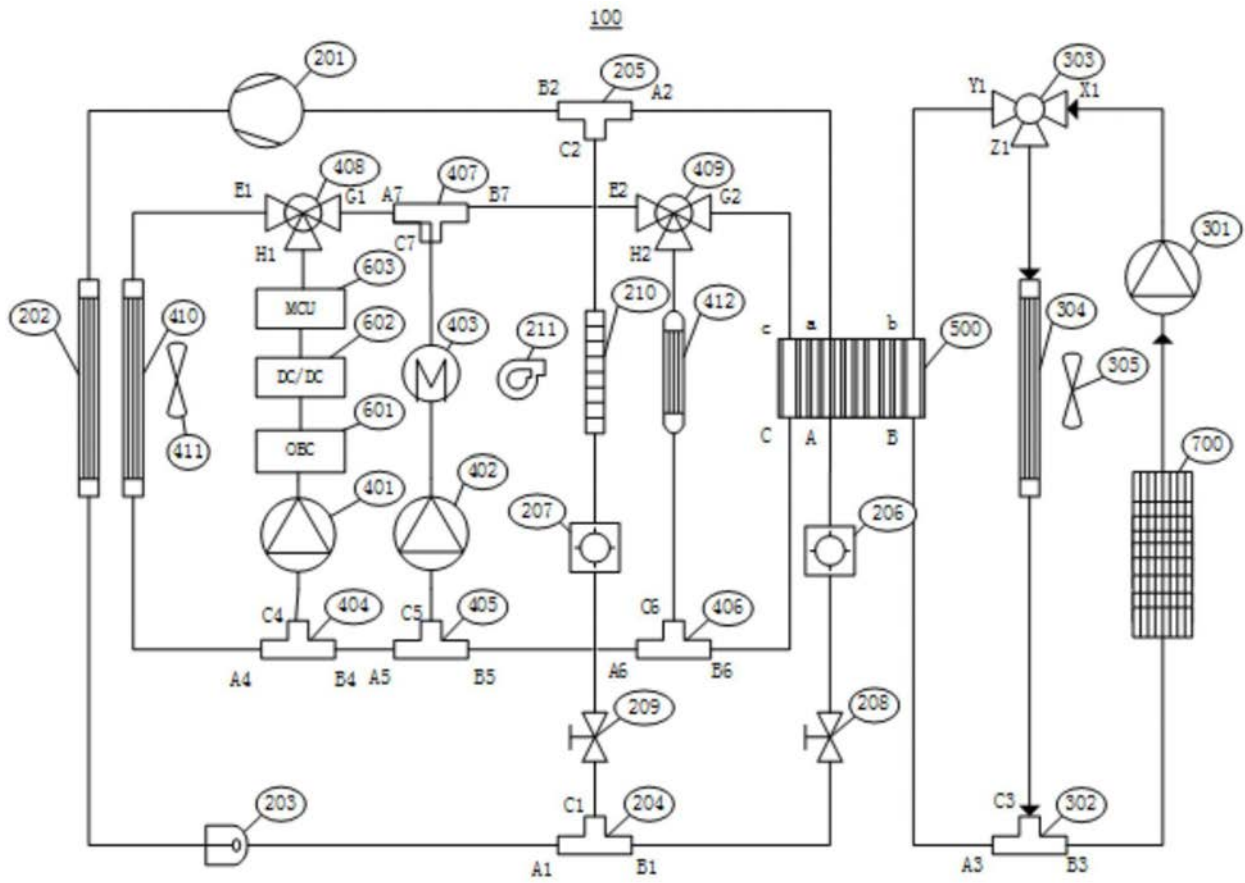


图6

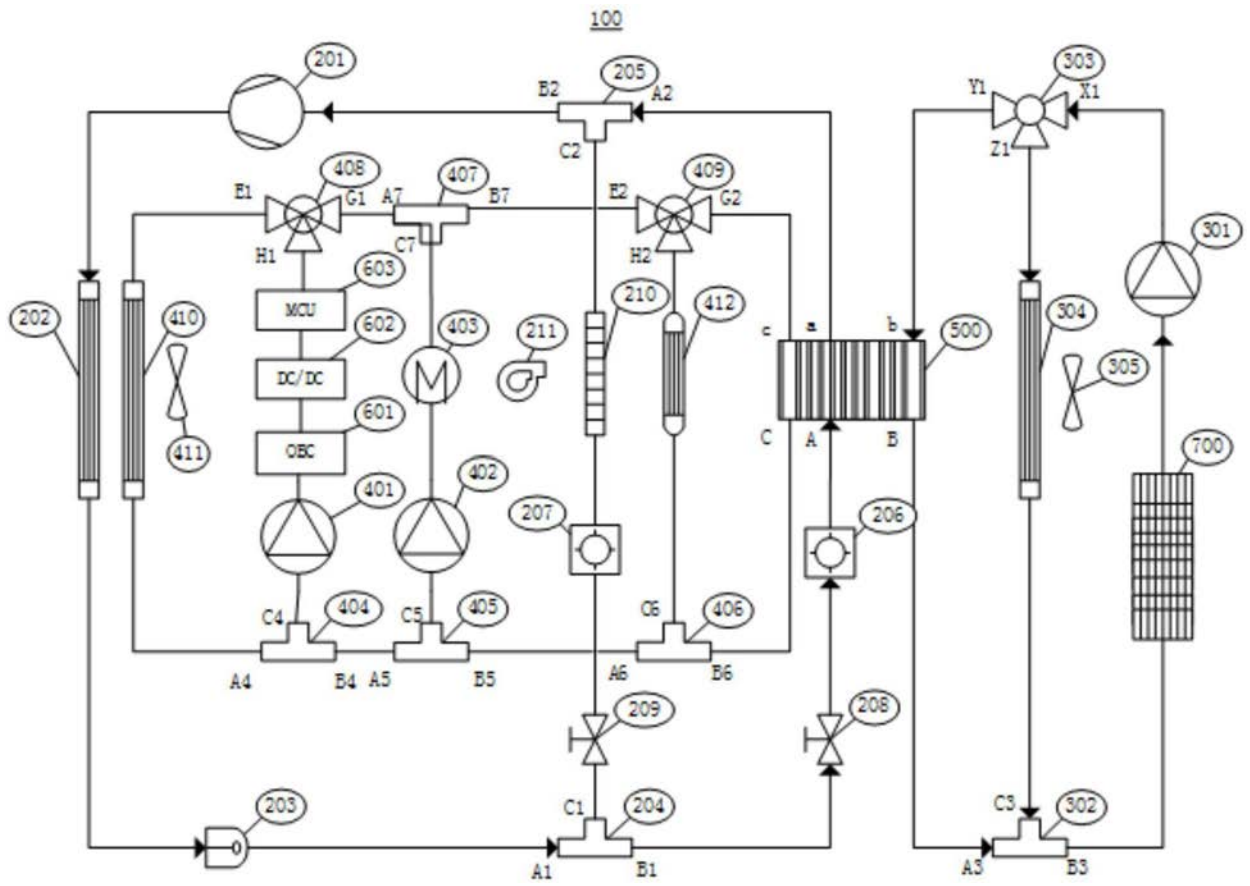


图7

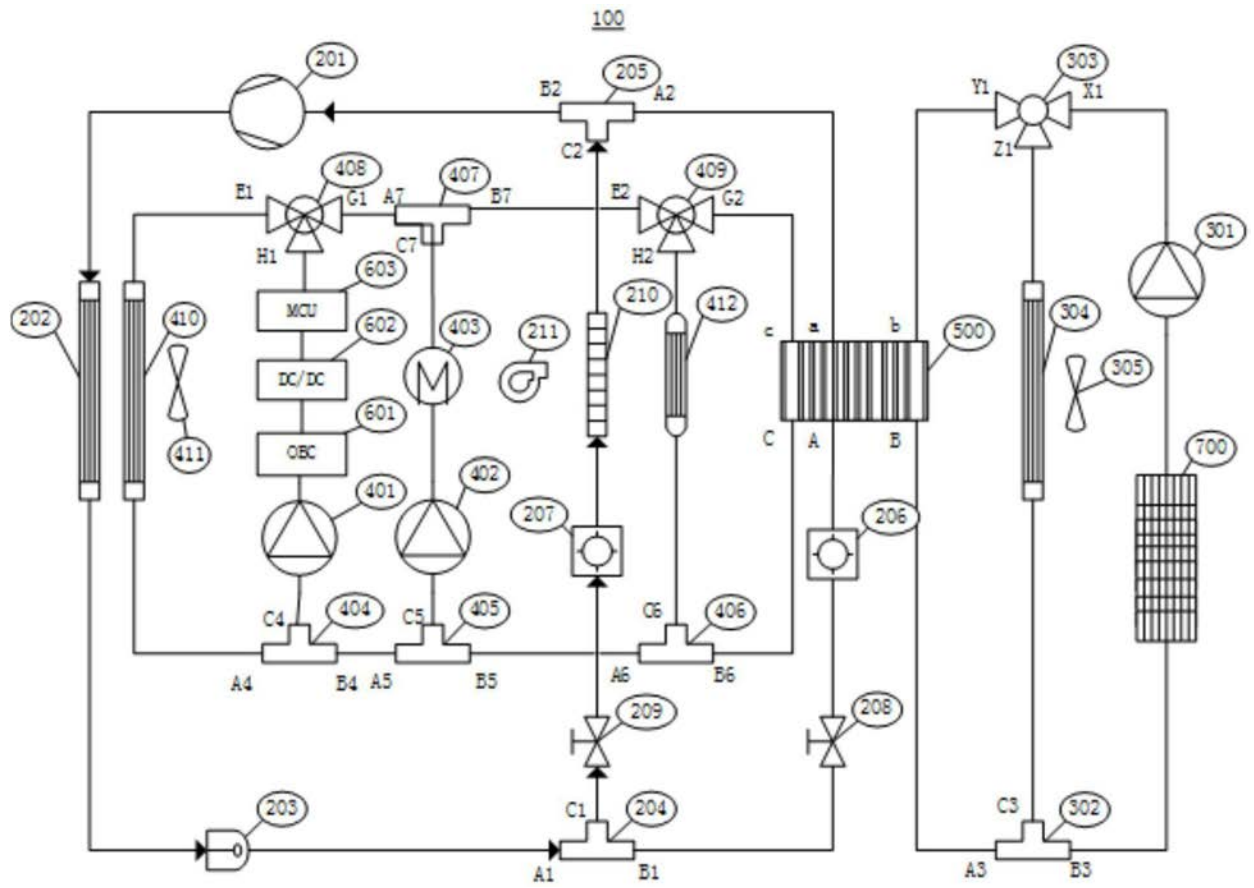


图8

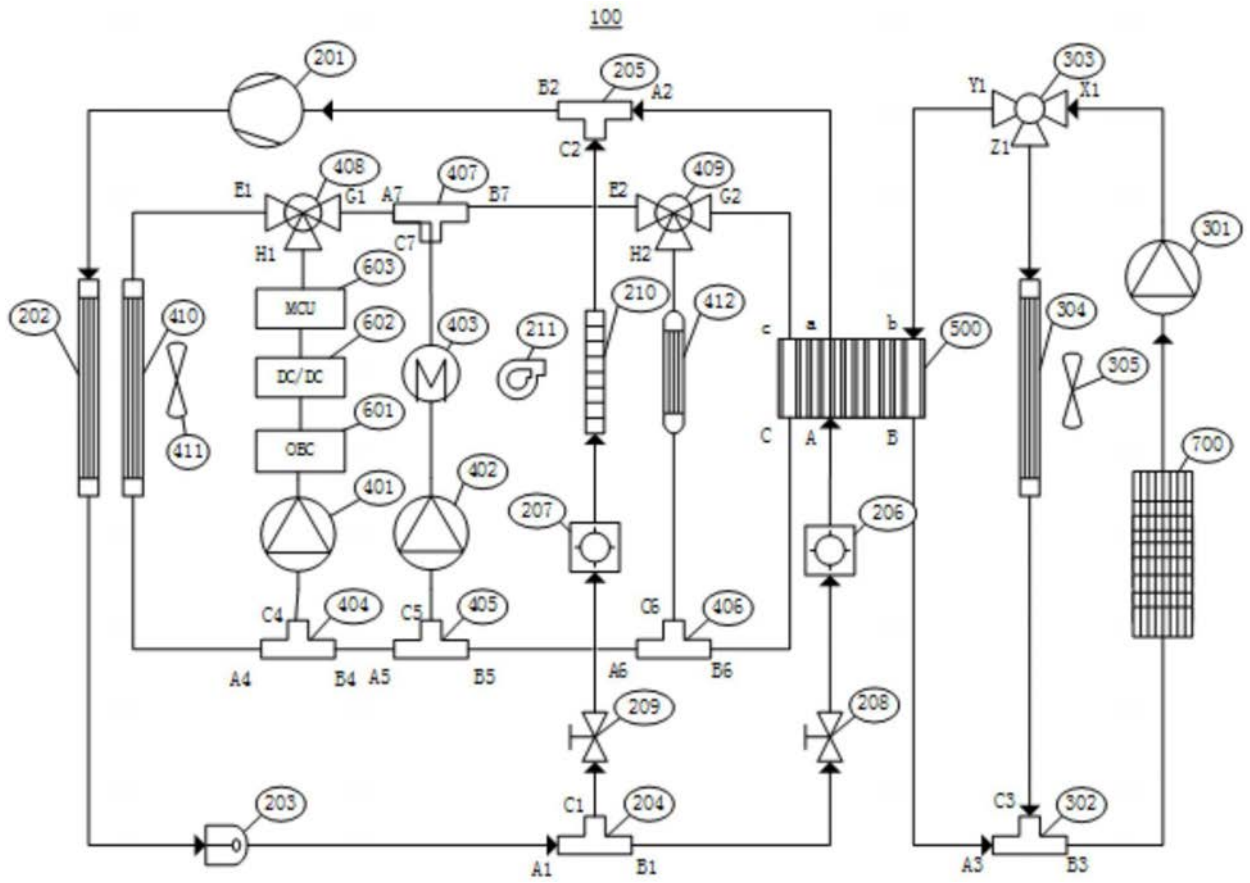


图9

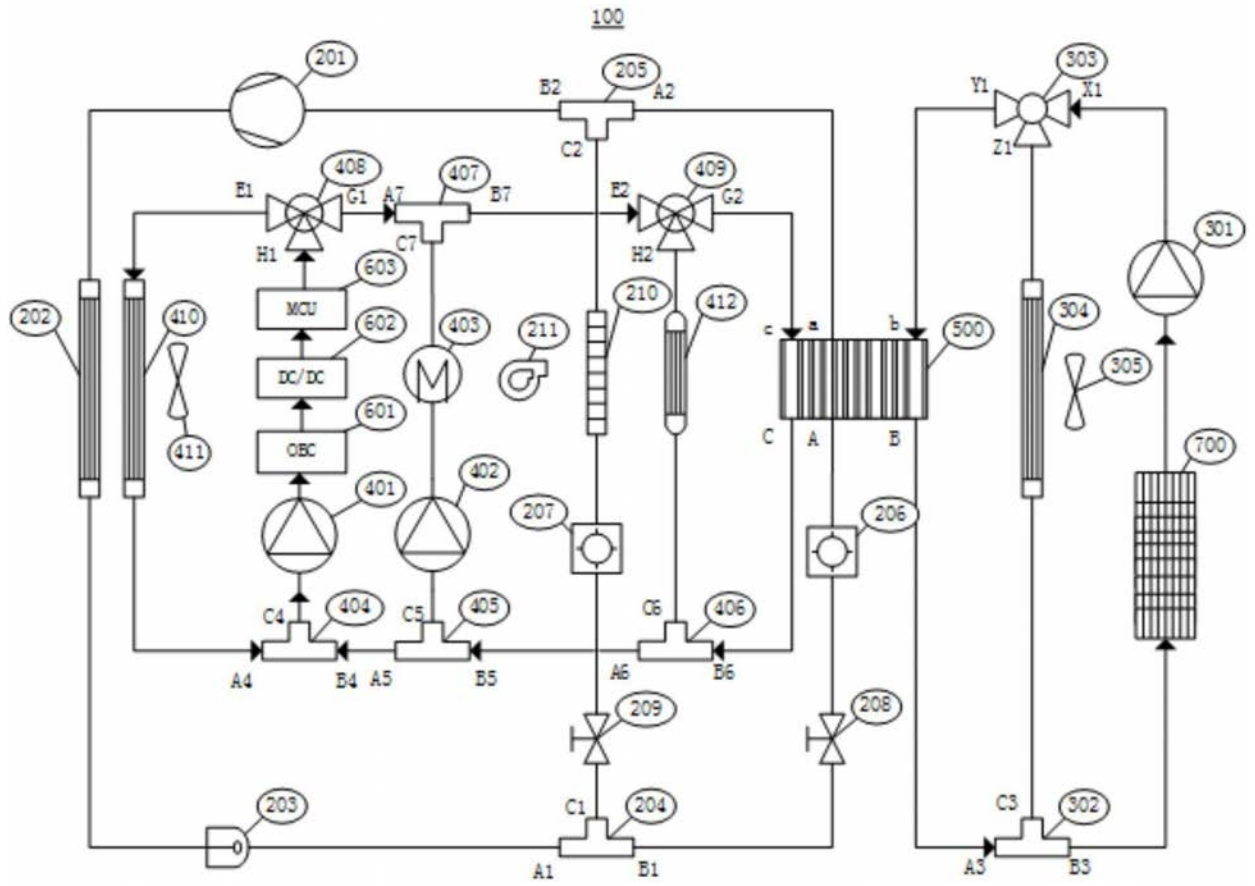


图10

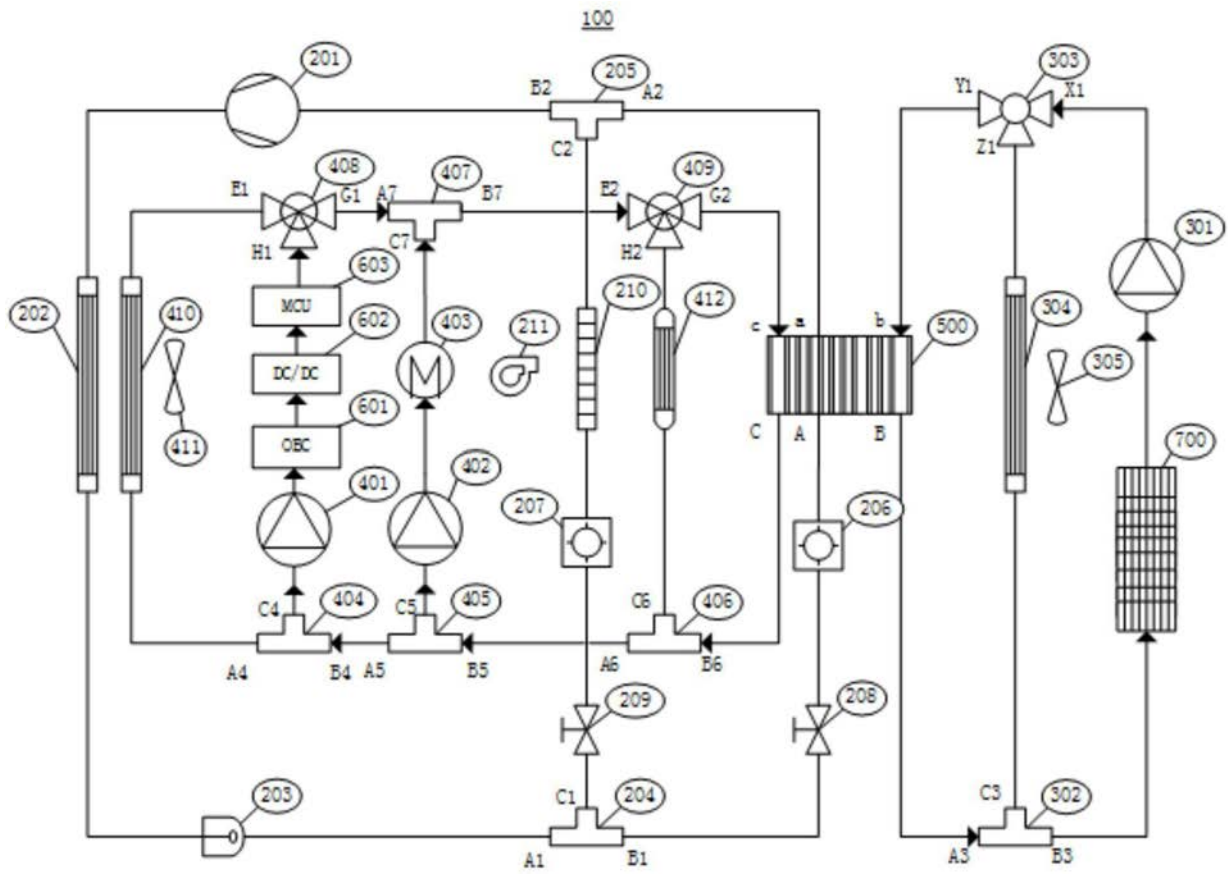


图11

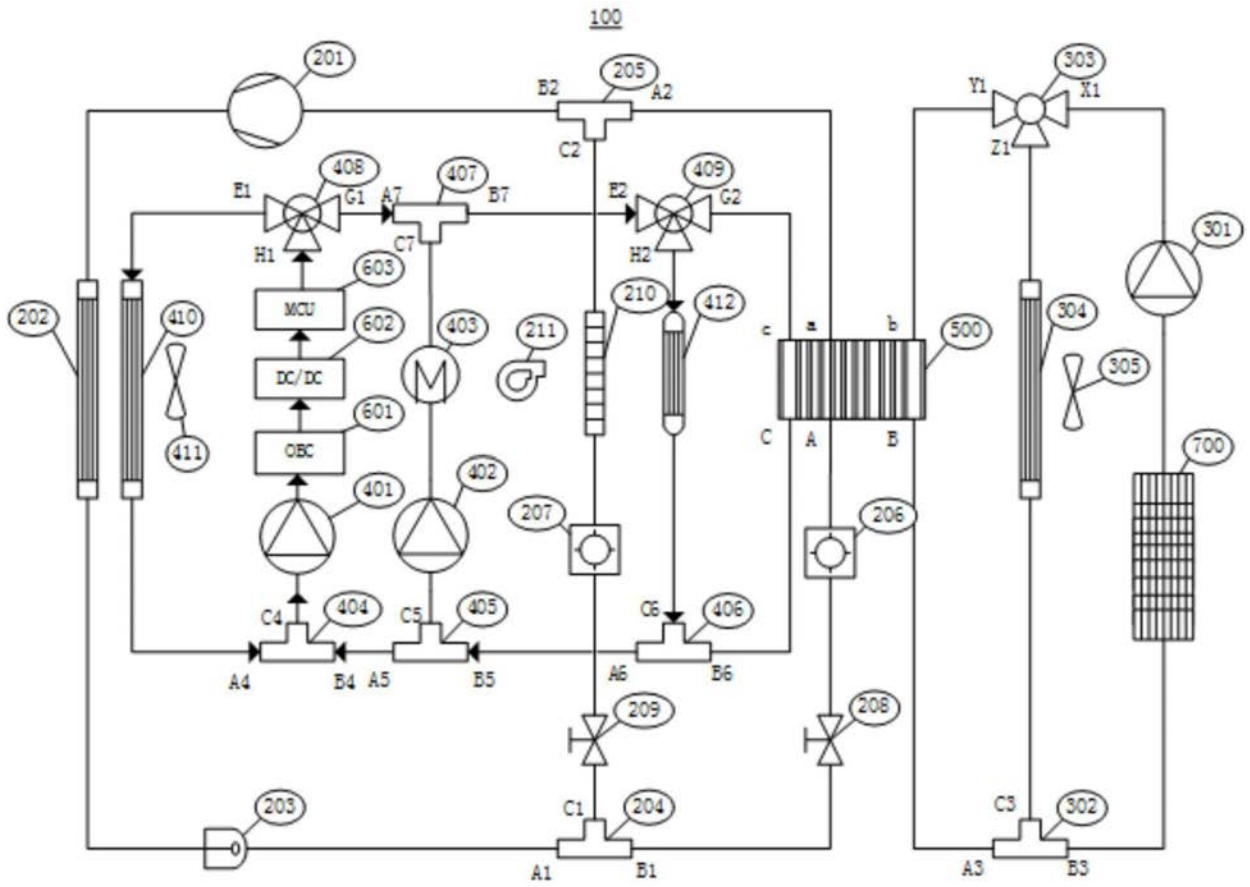


图12

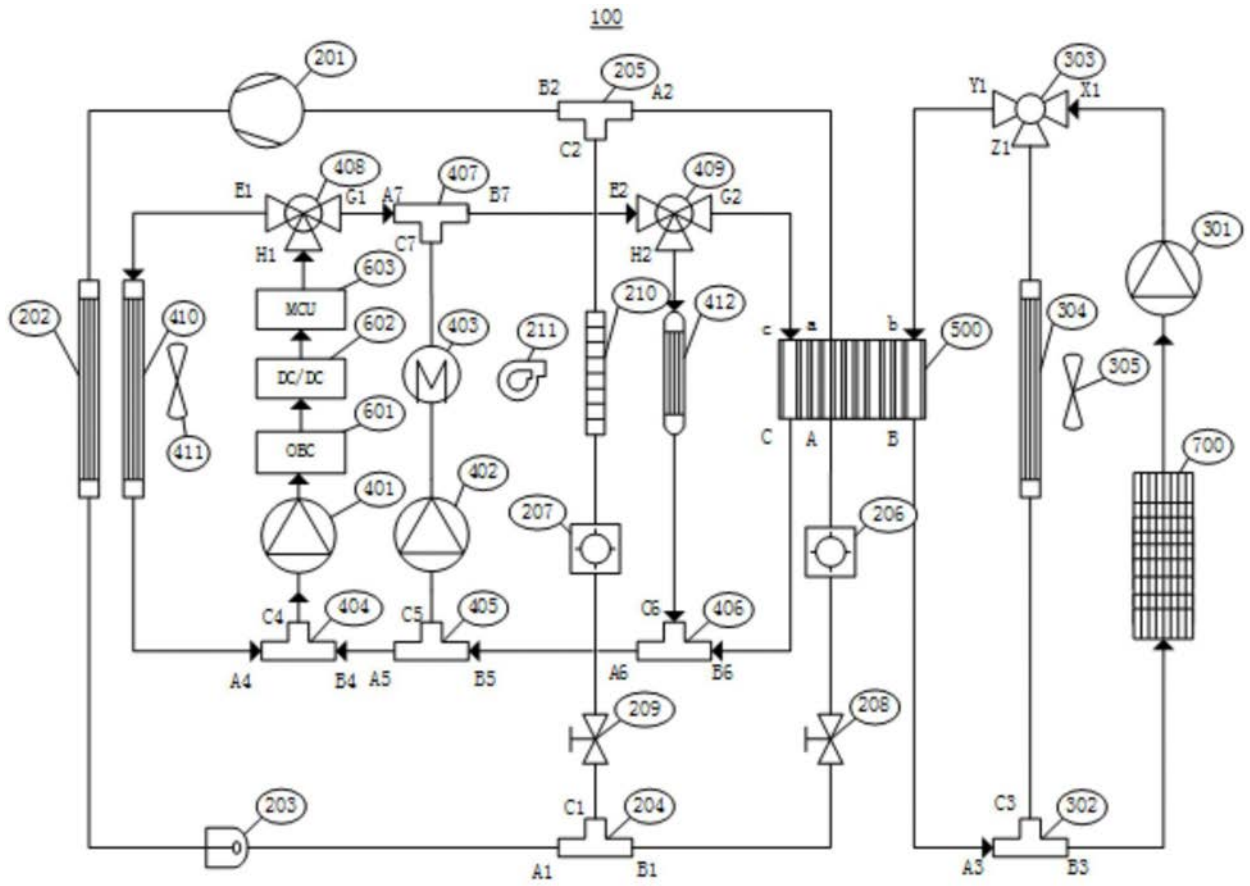


图14

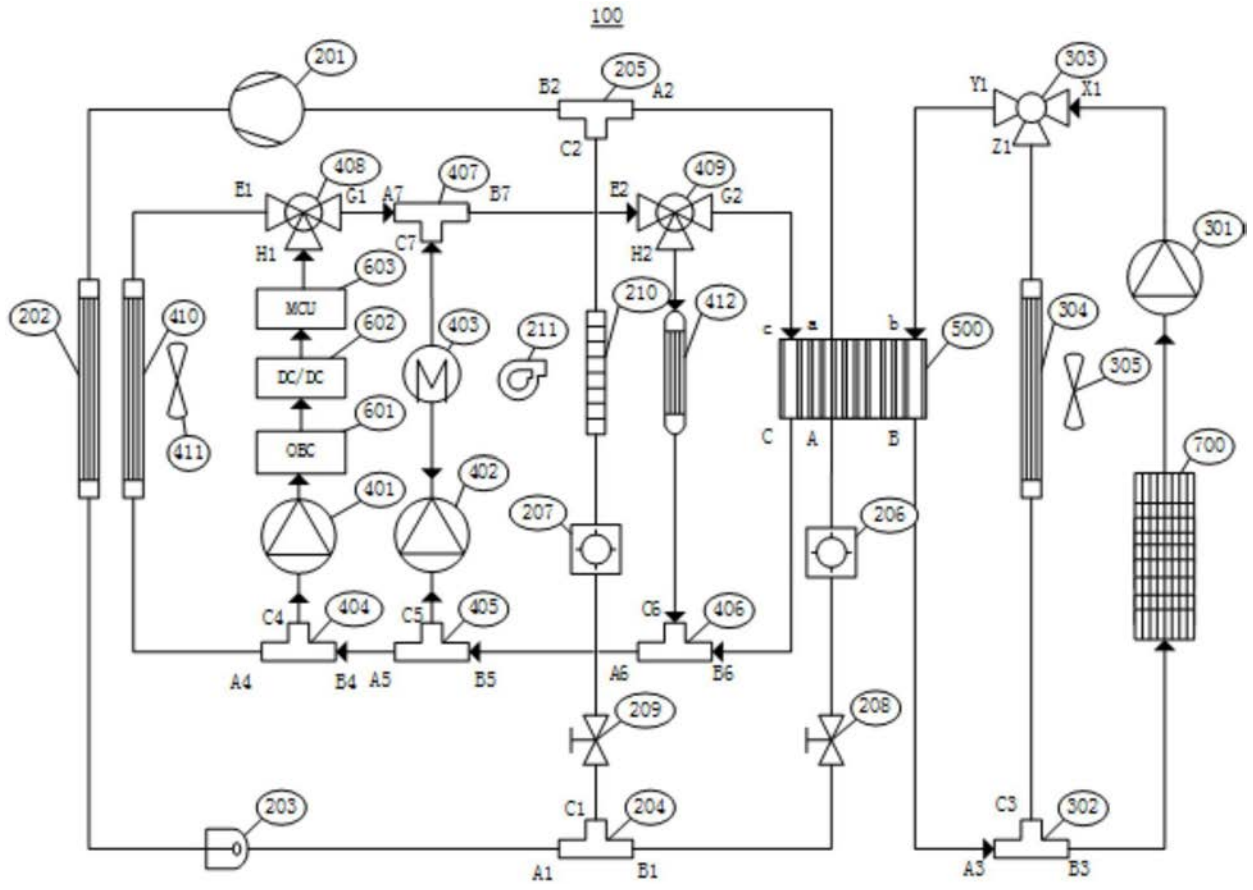


图15

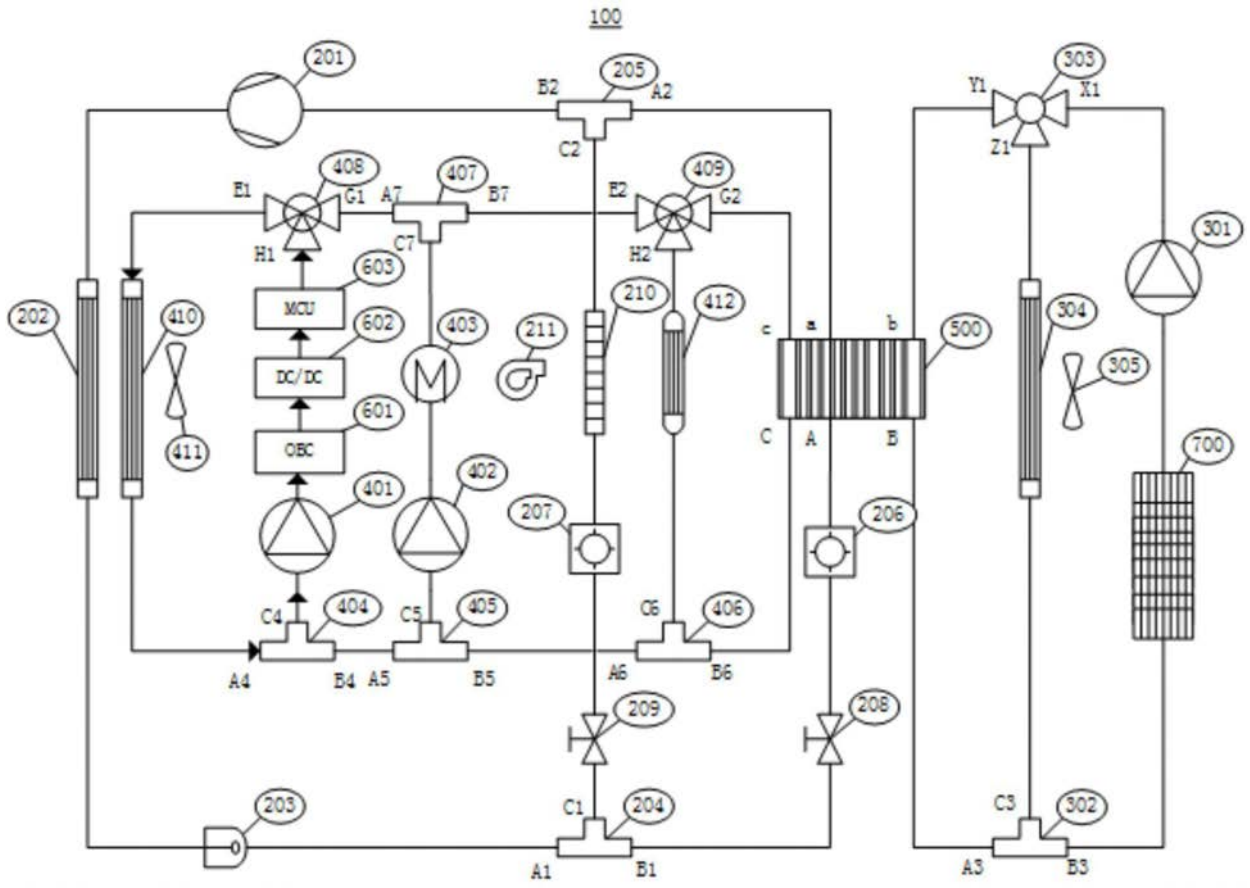


图16

