



(12)发明专利

(10)授权公告号 CN 108448198 B

(45)授权公告日 2020.05.05

(21)申请号 201810053930.1
 (22)申请日 2018.01.19
 (65)同一申请的已公布的文献号
 申请公布号 CN 108448198 A
 (43)申请公布日 2018.08.24
 (73)专利权人 浙江南都电源动力股份有限公司
 地址 311300 浙江省杭州市临安市青山湖
 街道景观大道72号
 专利权人 杭州南都动力科技有限公司
 (72)发明人 王羽平 相佳媛 陈冬 陈建
 吴贤章
 (74)专利代理机构 杭州裕阳联合专利代理有限
 公司 33289
 代理人 姚宇吉
 (51)Int.Cl.
 H01M 10/613(2014.01)
 H01M 10/615(2014.01)
 H01M 10/617(2014.01)
 H01M 10/63(2014.01)
 H01M 10/633(2014.01)
 H01M 10/6551(2014.01)

H01M 10/6554(2014.01)
 H01M 10/6556(2014.01)
 H01M 10/6563(2014.01)
 H01M 10/6568(2014.01)
 H01M 8/04007(2016.01)
 H01M 8/04014(2016.01)
 H01M 8/04029(2016.01)
 H01G 2/08(2006.01)

(56)对比文件

CN 104852103 A, 2015.08.19,说明书第
 0025段-0047段、图1.
 CN 106803609 A, 2017.06.06,说明书第
 0016段-0020段、图1-2.
 CN 101577355 A, 2009.11.11,全文.
 CN 105870544 A, 2016.08.17,全文.
 CN 107196013 A, 2017.09.22,全文.
 CN 103963660 A, 2014.08.06,全文.
 US 2013108896 A1, 2013.05.02,全文.
 US 2015194711 A1, 2015.07.09,全文.
 CN 105522888 A, 2016.04.27,全文.

审查员 赵慧

权利要求书3页 说明书11页 附图5页

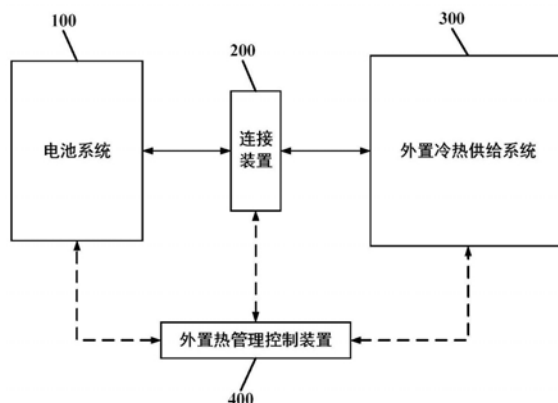
(54)发明名称

分离型电池热管理系统、其使用方法以及快速充电系统

(57)摘要

本发明公开了一种分离型电池热管理系统、其使用方法以及快速充电系统,其中,系统包括:电池系统包括若干电池模组和用于供热交换媒介流通的换热结构,换热结构设置于电池模组之间;外置冷热供给系统通过连接装置与电池系统建立热交换回路,用于通过热交换回路和存储于外置冷热供给系统中的热交换媒介对每个电池模组进行热交换;外置热管理控制装置分别与电池系统、连接装置以及外置冷热供给系统建立通信连接,控制连接装置和外置冷热供给系统的运行。本发明具有成本低、易实现、冷却效果好、灵

活可靠、适用范围广以及利用率高的优点,并且有效解决电池系统大容量化、高倍率化以及梯次利用的热管理难题。



1. 一种分离型电池热管理系统,其特征在于,包括电池系统、连接装置、外置冷热供给系统以及外置热管理控制装置;

所述电池系统,包括若干电池模组和用于供热交换媒介流通的换热结构,所述换热结构设置于所述电池模组之间;

当所述电池系统进行充电时,所述外置冷热供给系统通过所述连接装置与所述电池系统建立热交换回路,所述外置冷热供给系统用于在电池系统运行时,通过所述热交换回路将存储于所述外置冷热供给系统中的热交换媒介进行输出,使所述热交换媒介与每个所述电池模组进行热交换,并在热交换后通过所述热交换回路将热交换媒介回收并使所述热交换媒介保持预设温度;

当所述电池系统进行充电时,所述外置热管理控制装置分别与所述电池系统、连接装置以及外置冷热供给系统建立通信连接,所述外置热管理控制装置控制所述连接装置和外置冷热供给系统的运行,用于根据所述电池系统的电参数和温度参数控制所述外置冷热供给系统通过所述连接装置向所述电池系统输出的热交换媒介参数,同时根据所述电池系统的电参数和温度参数控制所述连接装置的连接状态。

2. 如权利要求1所述的分离型电池热管理系统,其特征在于,所述外置冷热供给系统包括输送装置、第一三通阀、第二三通阀、第三三通阀、第四三通阀、蓄冷容器、蓄热容器、载冷媒介回收容器、载热媒介回收容器、恒温装置以及第一循环装置;

所述输送装置,其输出端连接所述连接装置,其输入端通过第一三通阀分别连接所述蓄冷容器和蓄热容器,用于将所述蓄冷容器和蓄热容器中的热交换媒介输出至连接装置中;

所述蓄冷容器,通过所述第二三通阀连接所述恒温装置的输出端,用于存储所述热交换媒介的载冷媒介;

所述蓄热容器,通过所述第二三通阀连接所述恒温装置的输出端,用于存储所述热交换媒介的载热媒介;

所述恒温装置,其输入端连接所述第一循环装置的输出端,用于将所述热交换媒介保持在预设温度;

所述第一循环装置,其输入端通过所述第三三通阀分别连接所述载冷媒介回收容器和载热媒介回收容器,用于回收所述载冷媒介回收容器和载热媒介回收容器中的热交换媒介,并将所述回收的热交换媒介输送至所述恒温装置中;

所述载冷媒介回收容器,通过所述第四三通阀连接所述连接装置,用于存储所述热交换媒介的载冷媒介;

所述载热媒介回收容器,通过所述第四三通阀连接所述连接装置,用于存储所述热交换媒介的载热媒介。

3. 根据权利要求2所述的分离型电池热管理系统,其特征在于,所述恒温装置为蒸汽压缩式冷热机组、热泵机组、吸收式冷热机组、吸附式冷热机组、喷射式冷热机组以及二氧化碳制冷机组中的一种或几种。

4. 根据权利要求2所述的分离型电池热管理系统,其特征在于,所述恒温装置的驱动能源为电、燃气、氢气、生物质气、余热、地热以及太阳能光热中的一种或几种。

5. 根据权利要求2所述的分离型电池热管理系统,其特征在于,所述输送装置和所述第

一循环装置为离心风机、轴流风机、多级离心泵、隔膜泵、柱塞泵、喷射泵、轴流压缩机、径流压缩机、涡旋压缩机以及螺杆压缩机中的一种或几种。

6. 如权利要求1所述的分离型电池热管理系统,其特征在於,所述电池系统为车载动力电池系统、储能电池系统、应急备用电源系统以及不间断电源系统中的一种。

7. 如权利要求6所述的分离型电池热管理系统,其特征在於,所述电池系统还包括电池管理系统;

所述电池管理系统,分别连接所述外置热管理控制装置、电池模组以及换热结构,用于采集所述电池模组的电参数及温度参数和所述换热结构中热交换媒介的温度参数,并根据所述电参数和温度参数控制所述电池模组的工作,同时将所述电参数和温度参数传输至所述外置热管理控制装置。

8. 如权利要求1所述的分离型电池热管理系统,其特征在於,所述电池模组为锂离子电池模组、铅酸电池模组、镍氢电池模组、超级电容器模组以及燃料电池模组中的一种或几种。

9. 如权利要求1所述的分离型电池热管理系统,其特征在於,所述换热结构为散热翅片、冷板、液流通道以及气流通道中的一种或几种。

10. 根据权利要求1所述的分离型电池热管理系统,其特征在於,所述热交换媒介为干空气、水、二氧化碳、乙二醇、丙二醇、二甘醇、甘油、无机盐水溶液、硅油、烷烃以及卤代烷烃中的一种或几种;

所述热交换媒介的物质形态为气态、液态、气固两相、气液两相或固液两相;

所述热交换媒介的载冷媒介的温度为 $-10^{\circ}\text{C}\sim 20^{\circ}\text{C}$;

所述热交换媒介的载热媒介的温度为 $10^{\circ}\text{C}\sim 60^{\circ}\text{C}$ 。

11. 根据权利要求1所述的分离型电池热管理系统,其特征在於,所述连接装置包括第一换热接口和第二换热接口;

所述第一换热接口,分别连接所述电池系统和所述外置冷热供给系统的输送装置;

所述第二换热接口,分别连接所述电池系统和所述外置冷热供给系统的第四三通阀。

12. 根据权利要求1所述的分离型电池热管理系统,其特征在於,所述连接装置为换热器;

在所述连接装置为换热器时,电池系统还包括第二循环装置,所述第二循环装置设置于电池系统和换热器之间。

13. 一种利用权利要求1至12任一项所述分离型电池热管理系统的使用方法,其特征在於,包括以下步骤:

在空闲时,通过所述外置冷热供给系统制备热交换媒介,并将其存储于对应的蓄冷容器或蓄热容器内;

在准备热交换时,将所述外置冷热供给系统通过所述连接装置与所述电池系统建立热交换回路,将所述外置热管理控制装置分别与所述电池系统、连接装置以及外置冷热供给系统建立通信连接,并获取当前所述电池系统的电参数和温度参数,根据所述电参数和温度参数选取对应的热管理模式,再将所述外置冷热供给系统通过所述连接装置与所述电池系统建立热交换回路;

在热交换时,根据所述热管理模式、电参数以及温度参数控制所述外置冷热供给系统

通过所述连接装置向所述电池系统输出的热交换媒介参数,同时根据所述电参数和温度参数控制所述连接装置的连接状态;

在热交换完成后,控制所述外置冷热供给系统停止向所述连接装置输出热交换媒介;

在需更换电池系统中的电池模组时,控制所述连接装置断开,将所述外置冷热供给系统与所述电池系统分离,并替换所述电池系统中的电池模组。

14. 一种快速充电系统,包括充电桩和供电系统,其特征在于,还包括权利要求1至12任一项所述分离型电池热管理系统以及充电装置;

所述充电桩,连接所述供电系统;

所述充电装置,其输出端连接所述分离型电池热管理系统的电池模组,其输入端通过所述分离型电池热管理系统的连接装置连接所述充电桩。

分离型电池热管理系统、其使用方法以及快速充电系统

技术领域

[0001] 本发明涉及电池管理技术领域,尤其涉及一种分离型电池热管理系统、其使用方法以及快速充电系统。

背景技术

[0002] 温度对电池各方面性能都有很大的影响,进而影响电池系统的性能。比如,对容量、功率以及安全性等电池性能的影响。温度过高、温度过低以及温差过大等均不利于电池性能的发挥。为了让电池系统长期稳定且安全高效地运行,需要配置热管理系统。

[0003] 电池热管理系统的设计,总的来说,就是根据电池运行的要求以及电池工作期间所要经受住的内、外热负荷的状况,采用一种或者多种热管理技术来组织电池内、外部的热交换过程,保证电池系统在整个工作期间的温度水平都保持在规定的范围内。

[0004] 近年来,为适应储能、新能源汽车、数据中心UPS以及通信基站备用电源等场合的需求,电池系统正在向大容量化、高倍率化以及梯次利用等方向发展。相应地,对电池系统的热管理要求也越来越高。

[0005] 在电网储能领域中,国内外已建成一些大容量电池储能系统。例如,2009年,A123公司和南加州爱迪生电力公司共同建设了32MWh的锂离子电池储能电站。2011年,国家电网公司为张北风光储输项目配套了一个20MW电池储能系统,该系统包括4个磷酸铁锂电池系统和1个液流电池系统。同年,南方电网的深圳宝清储能电站建成并投运,设计规模为10MW。然而,这些储能电站项目还处于试验和示范阶段,在运行一段时间后,易出现性能明显下降、电池容量过低等问题。与动力电池系统相比,储能系统聚集的电池数目更多,电池容量和功率也更大。大量的电池紧密排列在一个空间内,运行工况复杂多变,时而高倍率,时而低倍率。这就容易造成产热不均匀、温度分布不均匀、电池间温差较大等。长此以往,必然会导致部分电池的充放电性能、容量和寿命等下降,从而影响整个系统的性能,严重时会发生热失控,造成事故。已有大容量锂离子电池储能系统在运行一段时间后出现性能下降的一个重要原因就是热管理系统设计不当。随着电池储能系统的商用化,为了提高储能系统的经济性,尤其在调频等应用场景下,需要减少电池数目,提高工作倍率。随着倍率的升高,电池产热量增大,对热管理系统提出了更高要求。

[0006] 在新能源汽车领域,快速充电是解决纯电动车里程焦虑问题的重要方案之一,电动汽车的发展对快速充电的需求日益迫切。快速充电可以大大缩短电动汽车的充电时间。例如在15分钟内,给电动汽车充入80%电池容量的电量。但是,快速充电除了对动力电池的快充性能、充电桩的设备线路有很高要求外,也对电池系统的热管理提出了非常高的要求。

[0007] 快速充电对电池系统散热的要求为:一般情况下,若要实现15分钟以内的快充,动力电池的充电倍率要求大于4C,相应地,电池会在短时间内产生大量的热量,这就要求车载动力电池系统具有更快更高效的散热系统,迅速将热量快速带出电池包,保持电池温度不会过高,温度分布均匀。传统的做法是将快充过程的散热问题交由车载热管理系统来解决,通过在动力电池包中增加翅片,增铺导热铝管或冷板,配置热管,增加冷却剂或采用车用空

调对电池进行直冷等措施来提高散热功率。然而,电池在快充过程中的发热量远高于电池在正常行驶过程中的发热量,这就就会导致车载热管理系统的利用率非常低。此外,增加翅片、导热铝管、冷板冷却剂以及热管等措施都会增加电池包的体积、重量以及成本;采用车用空调对快充时的电池进行直冷,需要大幅增加空调功率,这也会增加整车重量与成本,降低电池的续航里程。

[0008] 同样在新能源汽车领域,随着新能源汽车产业的迅猛发展,动力电池的报废量也将与日俱增。预计到2020年,中国汽车动力电池累计报废量将会达到20万吨的规模,到2025年中国电动汽车车用动力电池年报废量或可达到35万吨的规模。按照国家的要求,退役动力电池应遵循先梯次利用后再生利用的原则。换句话说,动力电池在动力电池退役后可以接着用于更小型的家庭电瓶车、不间断电源、家庭储能、新能源发电储能电站以及通讯基站等。这既能降低项目成本又能提高电池全寿命周期的价值,还能避免资源浪费,减少环境影响。然而,目前要实现退役电池的梯次利用困难度很高,其中一个非常重要的问题是热管理问题。在电池梯次利用时,旧电池各方面的状态劣于新电池。旧电池与新电池相比,其具有更高的内阻、产热,其内部具有更加不均匀的物理量分布,其更易热失控、易失效,其一致性也差很多。此外,旧电池的应用工况不同于新电池。因此,在电池梯次利用时,旧电池的热管理要求不同于新电池,前者的要求可能更高。在目前的方案中,还没有考虑电池梯次利用的热管理系统。

[0009] 综上所述,目前缺乏一种能够满足电池系统大容量化、高倍率化以及梯次利用的热管理系统。

发明内容

[0010] 本发明主要针对电池系统在热管理方面存在的不足,提供一种解决电池热管理问题的分离型电池热管理系统、其使用方法以及快速充电系统。

[0011] 本发明提供了一种分离型电池热管理系统,包括电池系统、连接装置、外置冷热供给系统以及外置热管理控制装置;

[0012] 所述电池系统,包括若干电池模组和用于供热交换媒介流通的换热结构,所述换热结构设置于所述电池模组之间;

[0013] 所述外置冷热供给系统,通过所述连接装置与所述电池系统建立热交换回路,用于在电池系统运行时,通过所述热交换回路将存储于所述外置冷热供给系统中的热交换媒介进行输出,使所述热交换媒介与每个所述电池模组进行热交换,并在热交换后通过所述热交换回路将热交换媒介回收并使所述热交换媒介保持预设温度;

[0014] 所述外置热管理控制装置,分别与所述电池系统、连接装置以及外置冷热供给系统建立通信连接,控制所述连接装置和外置冷热供给系统的运行,用于根据所述电池系统的电参数和温度参数控制所述外置冷热供给系统通过所述连接装置向所述电池系统输出的热交换媒介参数,同时根据所述电池系统的电参数和温度参数控制所述连接装置的连接状态。

[0015] 作为一种可实施方式,所述外置冷热供给系统包括输送装置、第一三通阀、第二三通阀、第三三通阀、第四三通阀、蓄冷容器、蓄热容器、载冷媒介回收容器、载热媒介回收容器、恒温装置以及第一循环装置;

[0016] 所述输送装置,其输出端连接所述连接装置,其输入端通过第一三通阀分别连接所述蓄冷容器和蓄热容器,用于将所述蓄冷容器和蓄热容器中的热交换媒介输出至连接装置中;

[0017] 所述蓄冷容器,通过所述第二三通阀连接所述恒温装置的输出端,用于存储所述热交换媒介的载冷媒介;

[0018] 所述蓄热容器,通过所述第二三通阀连接所述恒温装置的输出端,用于存储所述热交换媒介的载热媒介;

[0019] 所述恒温装置,其输入端连接所述第一循环装置的输出端,用于将所述热交换媒介保持在预设温度;

[0020] 所述第一循环装置,其输入端通过所述第三三通阀分别连接所述载冷媒介回收容器和载热媒介回收容器,用于回收所述载冷媒介回收容器和载热媒介回收容器中的热交换媒介,并将所述回收的热交换媒介输送至所述恒温装置中;

[0021] 所述载冷媒介回收容器,通过所述第四三通阀连接所述连接装置,用于存储所述热交换媒介的载冷媒介;

[0022] 所述载热媒介回收容器,通过所述第四三通阀连接所述连接装置,用于存储所述热交换媒介的载热媒介。

[0023] 作为一种可实施方式,所述恒温装置为蒸汽压缩式冷热机组、热泵机组、吸收式冷热机组、吸附式冷热机组、喷射式冷热机组以及二氧化碳制冷机组中的一种或几种。

[0024] 作为一种可实施方式,所述恒温装置的驱动能源为电、燃气、氢气、生物质气、余热、地热以及太阳能光热中的一种或几种。

[0025] 作为一种可实施方式,所述输送装置和所述第一循环装置为离心风机、轴流风机、多级离心泵、隔膜泵、柱塞泵、喷射泵、轴流压缩机、径流压缩机、涡旋压缩机以及螺杆压缩机中的一种或几种。

[0026] 作为一种可实施方式,所述电池系统为车载动力电池系统、储能电池系统、应急备用电源系统以及不间断电源系统中的一种。

[0027] 作为一种可实施方式,所述电池系统还包括电池管理系统;

[0028] 所述电池管理系统,分别连接所述外置热管理控制装置、电池模组以及换热结构,用于采集所述电池模组的电参数及温度参数和所述换热结构中热交换媒介的温度参数,并根据所述电参数和温度参数控制所述电池模组的工作,同时将所述电参数和温度参数传输至所述外置热管理控制装置。

[0029] 作为一种可实施方式,所述电池模组为锂离子电池模组、铅酸电池模组、镍氢电池模组、超级电容器模组以及燃料电池模组中的一种或几种。

[0030] 作为一种可实施方式,所述换热结构为散热翅片、冷板、液流通道以及气流通道中的一种或几种。

[0031] 作为一种可实施方式,所述热交换媒介为干空气、水、二氧化碳、乙二醇、丙二醇、二甘醇、甘油、无机盐水溶液、硅油、烷烃以及卤代烷烃中的一种或几种;

[0032] 所述热交换媒介的物质形态为气态、液态、气固两相、气液两相或固液两相;

[0033] 所述热交换媒介的载冷媒介的温度为 $-10^{\circ}\text{C}\sim 20^{\circ}\text{C}$;

[0034] 所述热交换媒介的载热媒介的温度为 $10^{\circ}\text{C}\sim 60^{\circ}\text{C}$ 。

- [0035] 作为一种可实施方式,所述连接装置包括第一换热接口和第二换热接口;
- [0036] 所述第一换热接口,分别连接所述电池系统和所述外置冷热供给系统的输送装置;
- [0037] 所述第二换热接口,分别连接所述电池系统和所述外置冷热供给系统的第四三通阀。
- [0038] 作为一种可实施方式,所述连接装置为换热器;
- [0039] 在所述连接装置为换热器时,电池系统还包括第二循环装置,所述第二循环装置设置于电池系统和换热器之间。
- [0040] 相应的,本发明还提供一种分离型电池热管理系统的使用方法,包括以下步骤:
- [0041] 在空闲时,通过所述外置冷热供给系统制备热交换媒介,并将其存储于对应的蓄冷容器或蓄热容器内;
- [0042] 在准备热交换时,将所述外置热管理控制装置分别与所述电池系统、连接装置以及外置冷热供给系统建立通信连接,并获取当前所述电池系统的电参数和温度参数,根据所述电参数和温度参数选取对应的热管理模式,再将所述外置冷热供给系统通过所述连接装置与所述电池系统建立热交换回路;
- [0043] 在热交换时,根据所述热管理模式、电参数以及温度参数控制所述外置冷热供给系统通过所述连接装置向所述电池系统输出的热交换媒介参数,同时根据所述电参数和温度参数控制所述连接装置的连接状态;
- [0044] 在热交换完成后,控制所述外置冷热供给系统停止向所述连接装置输出热交换媒介;
- [0045] 在需更换电池系统中的电池模组时,控制所述连接装置断开,将所述外置冷热供给系统与所述电池系统分离,并替换所述电池系统中的电池模组。
- [0046] 相应的,本发明还提供一种快速充电系统,包括充电桩和供电系统,还包括分离型电池热管理系统以及充电装置;
- [0047] 所述充电桩,连接所述供电系统;
- [0048] 所述充电装置,其输出端连接所述分离型电池热管理系统的电池模组,其输入端通过所述分离型电池热管理系统的连接装置连接所述充电桩。
- [0049] 与现有技术相比,本技术方案具有以下优点:
- [0050] 本发明提供的分离型电池热管理系统、其使用方法以及快速充电系统,其中,分离型电池热管理系统采用外置集中供冷热的方式来满足电池系统的大规模化、高倍率化以及梯次利用。在分离型电池热管理系统中,电池系统的电池模组和换热结构通过连接装置与外置冷热供给系统建立热交换回路,同时通过外置热管理控制装置实现有效的热管理控制。在大容量储能领域,便于实现电池系统的模块化配置和安装。当某电池模组性能急剧下降时,新电池模组直接从电池系统中替换旧电池模组,可实现电池模组的快速更换。由于存有大量的热交换媒介,可短时间内向温度快速升高的电池模组提供大量的热交换媒介,将电池产生的热量快速带出,实现电池储能系统的高倍率运行。
- [0051] 在梯次利用领域中,本发明提供的分离型电池热管理系统便于实现电池模组在储能系统中的再利用。电池模组内置的换热结构具有通用性,在使用旧电池模组搭建储能系统时,经检测合格的电池模组通过连接装置和外置冷热供给系统建立热交换回路,统一解

决电池模组的热管理问题。分离型电池热管理系统中存储的大量热交换媒介则可应对旧电池模组的紧急散热需求,避免旧电池模组热失控造成事故。本发明提供的分离型电池热管理系统也便于旧电池模组和新电池模组快速组成储能系统。在新旧电池共同组成的储能系统中,旧电池模组承担能量型储能任务,新电池模组承担功率型储能任务,而新旧电池模组的热管理统一由分离型电池热管理系统来完成。新旧电池模组数量可根据实际应用场景的需求进行配置,而后新旧电池模组通过连接装置快速与外置冷热供给系统建立热交换回路,实现旧电池模组在储能系统的快速再利用,成本低,灵活度高,安全可靠。

[0052] 综上所述,本发明的分离型电池热管理系统,成本低、易实现、冷却效果好、灵活可靠、适用范围广、利用率高,有效解决电池系统大容量化、高倍率化以及梯次利用的热管理难题。

[0053] 本发明提供一种利用分离型电池热管理系统的使用方法,通过连接装置将外置冷热供给系统与电池系统建立热交换回路,并通过外置热管理控制装置实现对连接装置和外置冷热供给系统的运行。本发明不仅方便用户使用,而且有效解决电池系统大容量化、高倍率化以及梯次利用的热管理难题。

[0054] 本发明提供一种快速充电系统,包括充电桩、供电系统、分离型电池热管理系统以及充电装置;充电桩连接供电系统;充电装置,其输出端连接分离型电池热管理系统的电池模组,其输入端通过分离型电池热管理系统的连接装置连接充电桩。通过与充电桩和供电系统结合,使本发明应用于新能源汽车领域,实现同时向车载动力电池系统提供电量、冷量或热量,统一解决电池的充电问题和热管理问题,避免了车载热管理系统与充电桩的不协调,大幅降低车载动力电池系统的硬件配置和控制要求。将快充过程的热管理问题交由外置冷热供给系统来解决,可以大大降低车载电池系统的热管理要求、重量以及生产成本,减少冷却液泄露带来的安全隐患。在充电时,外置冷热供给系统通过连接装置与车载动力电池系统的换热结构建立热交换回路,向车载动力电池系统的换热结构中输入热交换媒介,对动力电池模组进行快速热交换,并在热交换后通过热交换回路将热交换媒介回收并使热交换媒介保持预设温度,确保充电过程安全稳定。

附图说明

[0055] 图1为本发明实施例一提供的分离型电池热管理系统的流程示意图;

[0056] 图2为本发明实施例二提供的分离型电池热管理系统的结构示意图;

[0057] 图3为本发明实施例三提供的分离型电池热管理系统的结构示意图;

[0058] 图4为本发明实施例四提供的分离型电池热管理系统的结构示意图;

[0059] 图5为本发明实施例五提供的分离型电池热管理系统的结构示意图;

[0060] 图6为本发明一实施例提供的快速充电系统的结构示意图。

[0061] 图中:100、电池系统;110、电池管理系统;120、电池模组;130、换热结构;140、第二循环装置;150、充电装置;200、连接装置;210A、第一换热接口;210B、第二换热接口;220、换热器;230、充电接口;300、外置冷热供给系统;310、输送装置;320A、第一三通阀;320B、第二三通阀;320C、第三三通阀;320D、第四三通阀;330、蓄冷容器;340、蓄热容器;350、恒温装置;360、第一循环装置;370、载冷媒介回收容器;380、载热媒介回收容器;400、外置热管理控制装置;500、充电桩;600、供电系统。

具体实施方式

[0062] 以下结合附图,对本发明上述的和另外的技术特征和优点进行清楚、完整地描述,显然,所描述的实施例仅仅是本发明的部分实施例,而不是全部实施例。

[0063] 请参阅图1,本发明实施例一提供的分离型电池热管理系统,包括电池系统100、连接装置200、外置冷热供给系统300以及外置热管理控制装置400;

[0064] 电池系统100包括若干电池模组120和用于供热交换媒介流通的换热结构130,换热结构130设置于电池模组120之间;

[0065] 外置冷热供给系统300通过连接装置200与电池系统100建立热交换回路,用于在电池系统100运行时,通过热交换回路将存储于外置冷热供给系统300中的热交换媒介进行输出,使热交换媒介与每个电池模组120进行热交换,并在热交换后通过热交换回路将热交换媒介回收并使热交换媒介保持预设温度;

[0066] 外置热管理控制装置400分别与电池系统100、连接装置200以及外置冷热供给系统300建立通信连接,控制连接装置200和外置冷热供给系统300的运行,用于根据电池系统100的电参数和温度参数控制外置冷热供给系统300通过连接装置200向电池系统100输出的热交换媒介参数,同时根据电池系统100的电参数和温度参数控制连接装置200的连接状态。

[0067] 需要说明的是,电池系统100的电参数包括不限于电压、电流、当前电量以及总电量等状态参数。温度参数则包括不限于当前温度、初始温度、升温速率以及降温速率等。电池系统100可以自身完成电参数和温度参数的采集工作。换热结构130设置于电池模组120之间,换热结构130中流通有热交换媒介。为了提高热交换效率,可以选择在电池模组120内设置有换热结构130,当然也可以采用其他提高热交换的手段实现,比如在电池模组120与换热结构130之间设置导热金属片等。而热交换媒介为载热媒介和载冷媒介。一般来说,载热媒介流通于换热结构中,与电池模组120进行热交换使电池模组120进行升温。而载冷媒介流通于换热结构中,与电池模组120进行热交换使电池模组120进行降温。从而保证电池系统100工作在合适的温度区间内并且温度分布均匀。外置冷热供给系统300输出的热交换媒介的物质形态可为气态、液态、气固两相、气液两相或固液两相;热交换媒介可为干空气、水、二氧化碳、乙二醇、丙二醇、二甘醇、甘油、无机盐水溶液、硅油、烷烃以及卤代烷烃中的一种或者多种媒介的组合。

[0068] 外置供冷热供给系统能存储和制造热交换媒介。在电池系统100需要热管理时,外置冷热供给系统300向连接装置200输出热交换媒介,这些热交换媒介通过连接装置200与电池系统100进行热交换,并回收已和电池系统100进行过热交换的热交换媒介,从而实现使电池系统100的温度保持合适的温度区间并且温度分布均匀。

[0069] 外置热管理控制装置400控制连接装置200和外置冷热供给系统300的运行。具体为包括:

[0070] 外置热管理控制装置400与电池系统100建立通信连接,用于监测电池系统100,并获取电池系统100的电参数和温度参数,根据电参数和温度参数控制外置冷热供给系统300通过连接装置200向电池系统100输出的热交换媒介参数。热交换媒介参数包括不限于热交换媒介的输出温度和输出量。

[0071] 外置热管理控制装置400与连接装置200建立通信连接,用于监测电池系统100和

外置冷热供给系统300的连接状态;也就是根据电参数和温度参数控制连接装置200的连接状态,通过控制连接装置200的通断来实现电池系统100和外置冷热供给系统300的连接状态的切换。

[0072] 外置热管理控制装置400与外置冷热供给系统300通信连接,用于监测外置冷热供给系统300的热交换媒介参数,并根据热交换媒介参数,控制外置冷热供给系统300向连接装置200输出热交换媒介,控制外置冷热供给系统300生产合适温度的热交换媒介。

[0073] 本发明提供的分离型电池热管理系统采用外置集中供冷热的方式来满足电池系统100的大规模化、高倍率化以及梯次利用。在分离型电池热管理系统中,电池系统100的电池模组120和换热结构130通过连接装置200与外置冷热供给系统300建立热交换回路,同时通过外置热管理控制装置400实现有效的热管理控制。在大容量储能领域,便于实现电池系统100的模块化配置和安装。当某电池模组120性能急剧下降时,新电池模组120直接从电池系统100中替换旧电池模组120,可实现电池模组120的快速更换。由于存有大量的热交换媒介,可短时间内向温度快速升高的电池模组120提供大量的热交换媒介,将电池产生的热量快速带出,实现电池储能系统的高倍率运行。

[0074] 在梯次利用领域中,便于实现电池模组120在储能系统中的再利用。电池模组120内置的换热结构130具有通用性,在使用旧电池模组120搭建储能系统时,经检测合格的电池模组120通过连接装置200和外置冷热供给系统300建立热交换回路,统一解决电池模组120的热管理问题。分离型电池热管理系统中存储的大量热交换媒介则可应对旧电池模组120的紧急散热需求,避免旧电池模组120热失控造成事故。本发明提供的分离型电池热管理系统也便于旧电池模组120和新电池模组120快速组成储能系统。在新旧电池共同组成的储能系统中,旧电池模组120承担能量型储能任务,新电池模组120承担功率型储能任务,而新旧电池模组120的热管理统一由分离型电池热管理系统来完成。新旧电池模组120数量可根据实际应用场景的需求进行配置,而后新旧电池模组120通过连接装置200快速与外置冷热供给系统300建立热交换回路,实现旧电池模组120在储能系统的快速再利用,成本低,灵活度高,安全可靠。

[0075] 本发明的分离型电池热管理系统,成本低、易实现、冷却效果好、灵活可靠、适用范围广、利用率高,有效解决电池系统100大容量化、高倍率化以及梯次利用的热管理难题。

[0076] 如图2所示,为本发明实施例二提供的分离型电池热管理系统的结构示意图;与实施例一相比区别在于,外置冷热供给系统300包括输送装置310、第一三通阀320A、第二三通阀320B、第三三通阀320C、第四三通阀320D、蓄冷容器330、蓄热容器340、载冷媒介回收容器370、载热媒介回收容器380、恒温装置350以及第一循环装置360;输送装置310,其输出端连接连接装置200,其输入端通过第一三通阀320A分别连接蓄冷容器330和蓄热容器340,用于将蓄冷容器330和蓄热容器340中的热交换媒介输出至连接装置200中;蓄冷容器330,通过第二三通阀320B连接恒温装置350的输出端,用于存储热交换媒介的载冷媒介;蓄热容器340,通过第二三通阀320B连接恒温装置350的输出端,用于存储热交换媒介的载热媒介;恒温装置350,其输入端连接第一循环装置360的输出端,用于将热交换媒介保持在预设温度;第一循环装置360,其输入端通过第三三通阀320C分别连接载冷媒介回收容器370和载热媒介回收容器380,用于回收载冷媒介回收容器370和载热媒介回收容器380中的热交换媒介,并将回收的热交换媒介输送至恒温装置350中;载冷媒介回收容器370,通过第四三通阀

320D连接连接装置200,用于存储热交换媒介的载冷媒介;载热媒介回收容器380,通过第四三通阀320D连接连接装置200,用于存储热交换媒介的载热媒介。

[0077] 第一三通阀320A、第二三通阀320B、第三三通阀320C以及第四三通阀320D可以采用相同规格的三通阀,只是他们所连接的位置不一样。而蓄冷容器330和蓄热容器340、载冷媒介回收容器370和载热媒介回收容器380它们两则之间也可以采用相同的容器,根据它们各自的作用和安装位置进行划分。在热交换完成之后,蓄冷容器330中的载冷媒介的温度要低于载冷媒介回收容器370中的载冷媒介的温度;而蓄热容器340中的载热媒介的温度要高于载热媒介回收容器380中载热媒介的温度。

[0078] 在对电池系统100进行冷却时,输送装置310输出载冷媒介,使载冷媒介通过连接装置200与电池系统100发生热交换;而后,经过热交换的载冷媒介回到载冷媒介回收容器370;第一循环装置360将载冷媒介从载冷媒介回收容器370输入恒温装置350,使得载冷媒介被循环使用。以相同的原理通过载热媒介对电池系统100进行升温,在此不进行阐述。使本发明结构简单,快速实现热交换媒介与电池系统100的热交换。

[0079] 其中,恒温装置350可以为蒸汽压缩式冷热机组、热泵机组、吸收式冷热机组、吸附式冷热机组、喷射式冷热机组以及二氧化碳制冷机组中的一种或几种。也就是说,恒温装置350可以为蒸汽压缩式冷热机组、热泵机组、吸收式冷热机组、吸附式冷热机组、喷射式冷热机组以及二氧化碳制冷机组;也可以包括其中几种机组。并且恒温装置350的驱动能源可以为电、燃气、氢气、生物质气、余热、地热以及太阳能光热中的一种或几种。不同的恒温装置350可以选择对应的驱动能源,于本实施例中,对此并不进行限制。

[0080] 根据热交换媒介的物理形态,输送装置310和第一循环装置360可以为离心风机、轴流风机、多级离心泵、隔膜泵、柱塞泵、喷射泵、轴流压缩机、径流压缩机、涡旋压缩机以及螺杆压缩机中的一种或几种。根据热交换媒介的物理形态选择对应的输送装置310和第一循环装置360。比如,热交换媒介为液体时,输送装置310和第一循环装置360均可以采用柱塞泵。

[0081] 如图3所示,为本发明实施例三提供的分离型电池热管理系统的结构示意图;电池系统100为车载动力电池系统、储能电池系统、应急备用电源系统以及不间断电源系统中的一种。其中,电池系统100与实施例二中的电池系统100相比区别在于,电池系统100还包括电池管理系统110;

[0082] 电池管理系统110分别连接外置热管理控制装置400、电池模组120以及换热结构130,用于采集电池模组120的电参数及温度参数和换热结构130中热交换媒介的温度参数,并根据电参数和温度参数控制电池模组120的工作,同时将电参数和温度参数传输至外置热管理控制装置400。即控制电池模组120的工作过程,并与外置热管理控制装置400建立通讯连接,向外置热管理控制装置400提供电池模组120的电参数及温度参数和热交换媒介的温度参数。

[0083] 电池系统100中的电池模组120为锂离子电池模组120、铅酸电池模组120、镍氢电池模组120、超级电容器模组以及燃料电池模组120中的一种或几种。而电池系统100中的换热结构130为散热翅片、冷板、液流通道以及气流通道中的一种或几种。在换热结构130中流用于与电池模组120进行热交换的热交换媒介为干空气、水、二氧化碳、乙二醇、丙二醇、二甘醇、甘油、无机盐水溶液、硅油、烷烃以及卤代烷烃中的一种或几种;比如,热交换媒介

可以直接为干空气、水、二氧化碳、乙二醇、丙二醇、二甘醇、甘油、无机盐水溶液、硅油、烷烃以及卤代烷烃；或者为干空气、水、二氧化碳、乙二醇、丙二醇、二甘醇、甘油、无机盐水溶液、硅油、烷烃以及卤代烷烃中的几种。而热交换媒介的物质形态为气态、液态、气固两相、气液两相或固液两相；

[0084] 其中，热交换媒介的载冷媒介的温度为 $-10^{\circ}\text{C}\sim 20^{\circ}\text{C}$ ；热交换媒介的载热媒介的温度为 $10^{\circ}\text{C}\sim 60^{\circ}\text{C}$ 。在此，需要说明的是，载冷媒介的温度比载热媒介的温度低，比如，载冷媒介的温度为 0°C 时，载热媒介的温度为 15°C ；载冷媒介的温度为 10°C 时，载热媒介的温度为 25°C ；载冷媒介的温度为 20°C 时，载热媒介的温度为 35°C 。当然，载热媒介的温度和载冷媒介的温度的差值可以是其他值。

[0085] 如图4所示，为本发明实施例四提供的分离型电池热管理系统的结构示意图；与实施例三相比区别在于，连接装置200包括第一换热接口210A和第二换热接口210B。

[0086] 电池系统100与外置冷热供给系统300通过第一换热接口210A和第二换热接口210B建立直接热交换回路，热交换媒介在换热回路中循环流动。第一换热接口210A用于连接电池系统100与外置冷热供给系统300的输送装置310，外置冷热供给系统300输出的热交换媒介通过第一换热接口210A进入电池系统100的换热结构130中。第二换热接口210B用于连接电池系统100与外置冷热供给系统300的第四三通阀320D，将与电池模组120进行热交换后的热交换媒介通过第二换热接口210B重新回到外置冷热供给系统300中。

[0087] 如图5所示，为本发明实施例五提供的分离型电池热管理系统的结构示意图；与实施例三相比区别在于，连接装置200为换热器220。换热器220用于连接电池系统100与外置冷热供给系统300。

[0088] 在连接装置200为换热器220时，需要在电池系统100与换热器220直接设置第二循环装置140。工作原理为：电池系统100与外置冷热供给系统300通过换热器220建立间接式热交换回路。电池系统100的热交换媒介与外置冷热供给系统300的热交换媒介在换热器220中进行热交换。外置冷热供给系统300的第二循环装置140用于驱动热交换媒介在换热结构130与换热器220形成的封闭回路中循环。于本实施例中，第二循环装置140可以为离心风机、轴流风机、多级离心泵、隔膜泵、柱塞泵、喷射泵、轴流压缩机、径流压缩机、涡旋压缩机以及螺杆压缩机中的一种。

[0089] 基于同一发明构思，本发明实施例还提供一种分离型电池热管理系统的使用方法，该方法的实施可参照上述系统的过程实现，重复之处不再赘述。

[0090] 本发明提供的提供一种分离型电池热管理系统的使用方法，包括以下步骤：

[0091] 在空闲时，通过外置冷热供给系统300制备热交换媒介，并将其存储于对应的蓄冷容器330或蓄热容器340内；

[0092] 在准备热交换时，将外置热管理控制装置400分别与电池系统100、连接装置200以及外置冷热供给系统300建立通信连接，并获取当前电池系统100的电参数和温度参数，根据电参数和温度参数选取对应的热管理模式，再将外置冷热供给系统300通过连接装置200与电池系统100建立热交换回路；

[0093] 在热交换时，根据热管理模式、电参数以及温度参数控制外置冷热供给系统300通过连接装置200向电池系统100输出的热交换媒介参数，同时根据电参数和温度参数控制连接装置200的连接状态；

[0094] 在热交换完成后,控制外置冷热供给系统300停止向连接装置200输出热交换媒介;

[0095] 在需更换电池系统100中的电池模组120时,控制连接装置200断开,将外置冷热供给系统300与电池系统100分离,并替换电池系统100中的电池模组120。

[0096] 本发明提供了一种利用分离型电池热管理系统的使用方法,通过连接装置200将外置冷热供给系统300与电池系统100建立热交换回路,并通过外置热管理控制装置400实现对连接装置200和外置冷热供给系统300的运行。本发明不仅方便用户使用,而且有效解决电池系统100大容量化、高倍率化以及梯次利用的热管理难题。

[0097] 基于同一发明构思,本发明实施例还提供一种快速充电系统,该系统的实施可参照上述分离型电池热管理系统的过程实现,重复之处不再赘述。

[0098] 如图6所示,为本发明一实施例提供的快速充电系统的结构示意图,包括充电桩500、供电系统600、分离型电池热管理系统以及充电装置150;充电桩500连接供电系统600;充电装置150,其输出端连接分离型电池热管理系统的电池模组120,其输入端通过分离型电池热管理系统的连接装置200连接充电桩500。与本发明实施例四提供的分离型电池热管理系统相比区别在于,还包括充电桩500、供电系统600以及充电装置150,连接装置200还包括充电接口230。

[0099] 于本实施例中,电池系统100中的电池模组120包括多个动力电池,电池模组120是指能够在10-30分钟内充入至少50-150kWh的电量的电池模组120,从而保证电动车的续航里程和使用寿命。电池模组120可以为锂离子电池、铅酸电池、镍氢电池、超级电容器、燃料电池中的一种或多种电池的组合。上述电池模组120之间设有供热交换媒介通过的换热结构130。

[0100] 充电装置150可以直接设置于电池系统100中。充电装置150的输出端连接电池模组120,充电装置150的输入端通过充电接口230连接充电桩500。用于将由供电系统600提供的大功率直流电充入电池模组120内。

[0101] 电池系统100的电池管理系统110,用于检测电池模组120的电参数及温度参数和换热结构130内热交换媒介的温度参数,根据电参数和温度参数控制充电装置150的充电过程,并与充电站的外置热管理控制装置400建立通讯连接;即与现有的外置热管理控制装置400建立通讯连接,向外置热管理控制装置400提供电池模组120的电参数及温度参数和热交换媒介的温度参数。

[0102] 充电桩500与供电系统600连接,充电桩500可以从中获取大功率直流电。供电系统600可以包含储能装置,储能装置中具有储能电池,储能电池为锂离子电池、铅酸电池、超级电容器、液流电池以及钠离子电池中的一种或多种电池的组合。

[0103] 在充电时,电池系统100通过连接装置200的充电接口230与充电桩500建立电连接,通过连接装置200的第一换热接口210A、第二换热接口210B与外置冷热供给系统300建立热交换回路。充电桩500将供电系统600提供的直流电从充电接口230输出到电池系统100,外置冷热供给系统300将存储的热交换媒介从第一换热接口210A输出给电池系统100,并从第二换热接口210B回收热交换媒介,从而实现快速充电和快速冷却。

[0104] 本发明提供了一种快速充电系统,包括充电桩500、供电系统600、分离型电池热管理系统以及充电装置150;充电桩500连接供电系统600;充电装置150,其输出端连接分离型

电池热管理系统的电池模组120,其输入端通过分离型电池热管理系统的连接装置200连接充电桩500。本发明对原有的充电桩500、车载动力电池系统以及热管理系统进行了改进,增加了外置冷热供给系统300,将电池在充电过程中的热管理问题交由外置冷热供给系统300来解决。通过与充电桩500和供电系统600结合,使本发明应用于新能源汽车领域,实现同时向车载动力电池系统提供电量、冷量或热量,统一解决电池的充电问题和热管理问题,避免了车载热管理系统与充电桩500的不协调,大幅降低车载动力电池系统的硬件配置和控制要求。将快充过程的热管理问题交由外置冷热供给系统300来解决,可以大大降低车载电池系统的热管理要求、重量以及生产成本,减少冷却液泄露带来的安全隐患。在充电时,外置冷热供给系统300通过连接装置200与车载动力电池系统的换热结构130建立热交换回路,向车载动力电池系统的换热结构130中输入热交换媒介,对电池模组120进行快速热交换,并在热交换后通过热交换回路将热交换媒介回收并使热交换媒介保持预设温度,确保充电过程安全稳定。

[0105] 本发明虽然已以较佳实施例公开如上,但其并不是用来限定本发明,任何本领域技术人员在不脱离本发明的精神和范围内,都可以利用上述揭示的方法和技术内容对本发明技术方案做出可能的变动和修改,因此,凡是未脱离本发明技术方案的内容,依据本发明的技术实质对以上实施例所作的任何简单修改、等同变化及修饰,均属于本发明技术方案的保护范围。

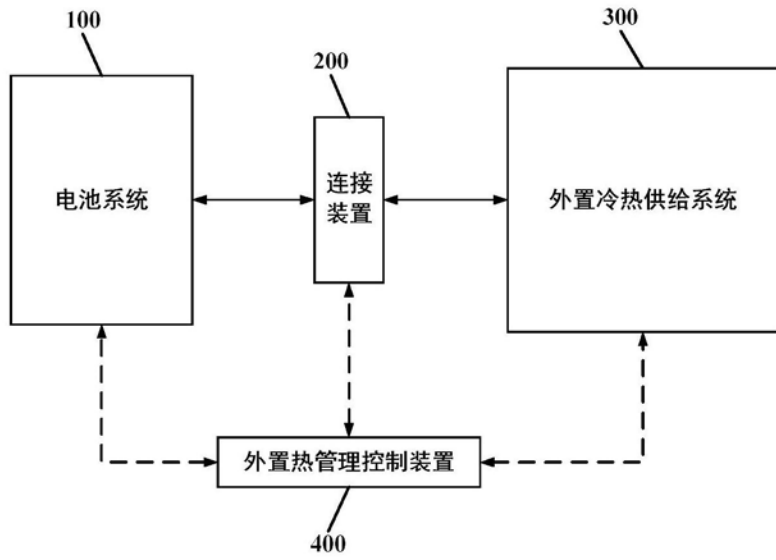


图1

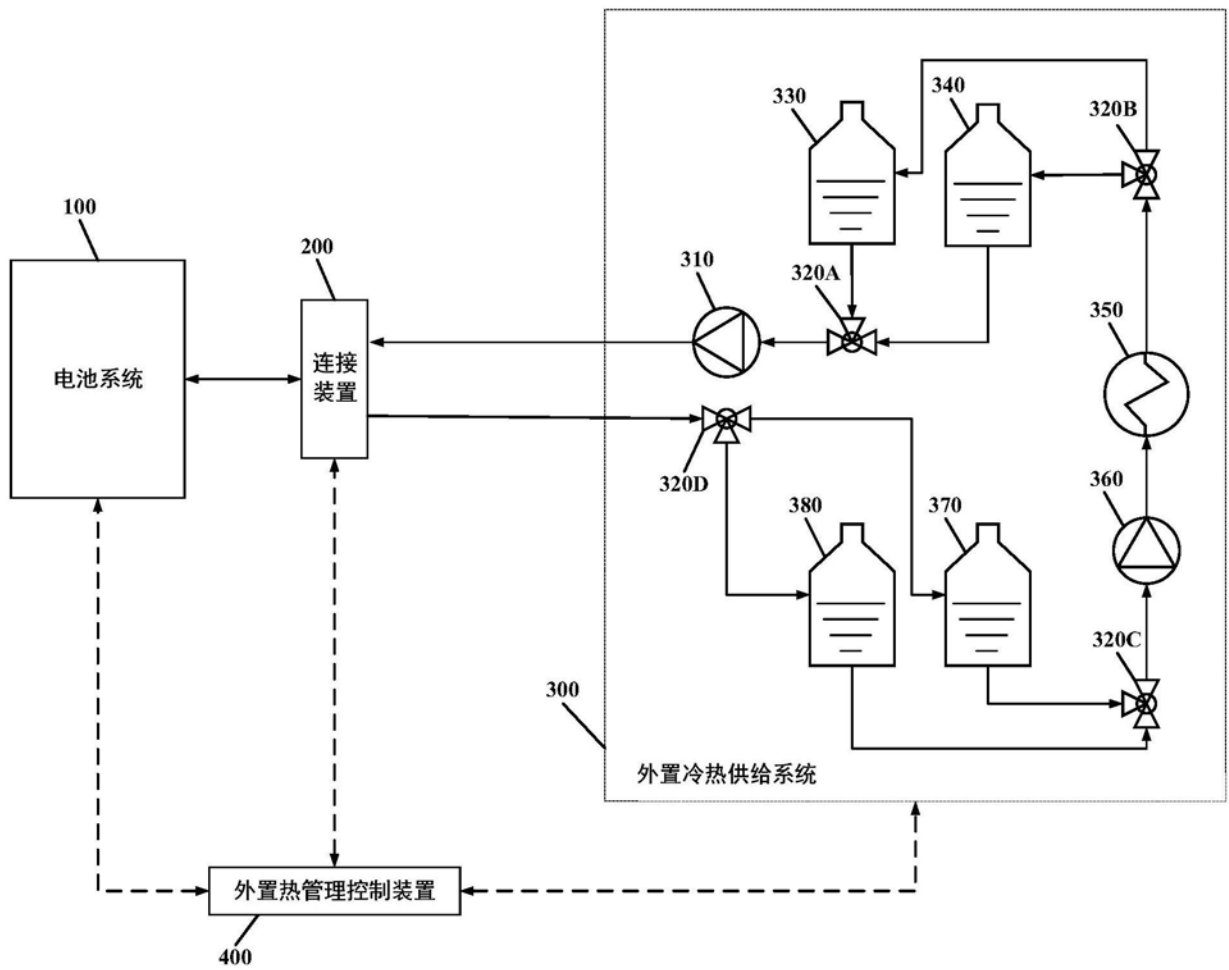


图2

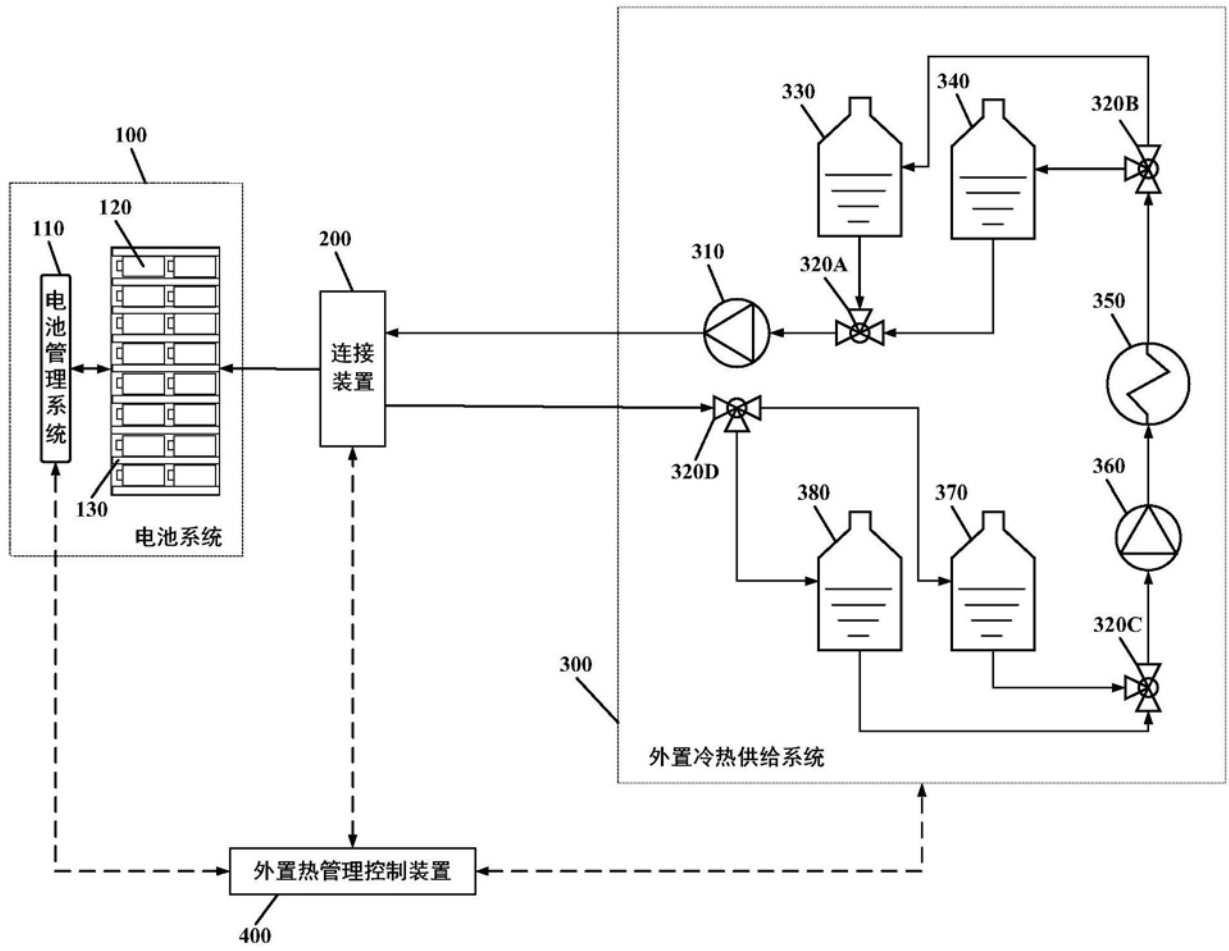


图3

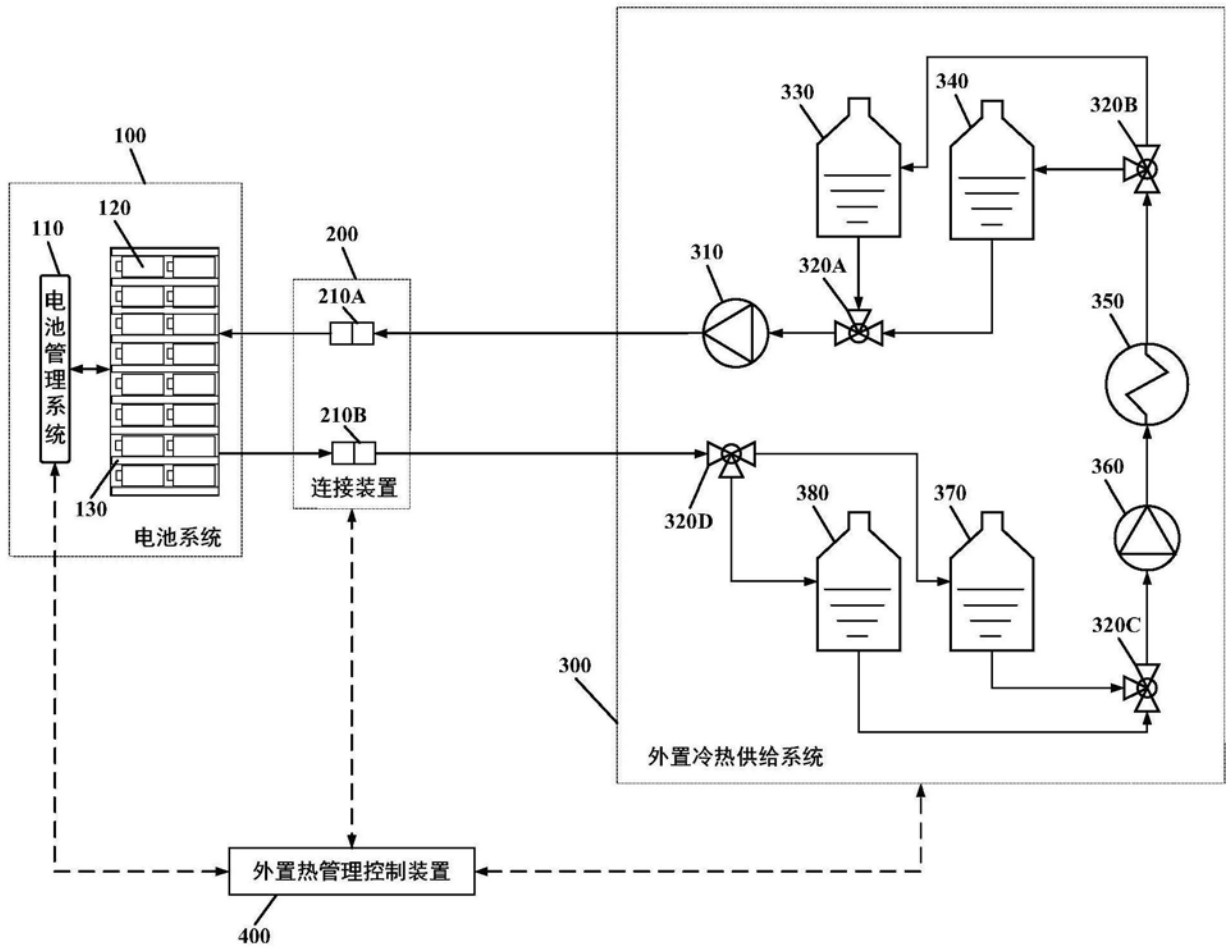


图4

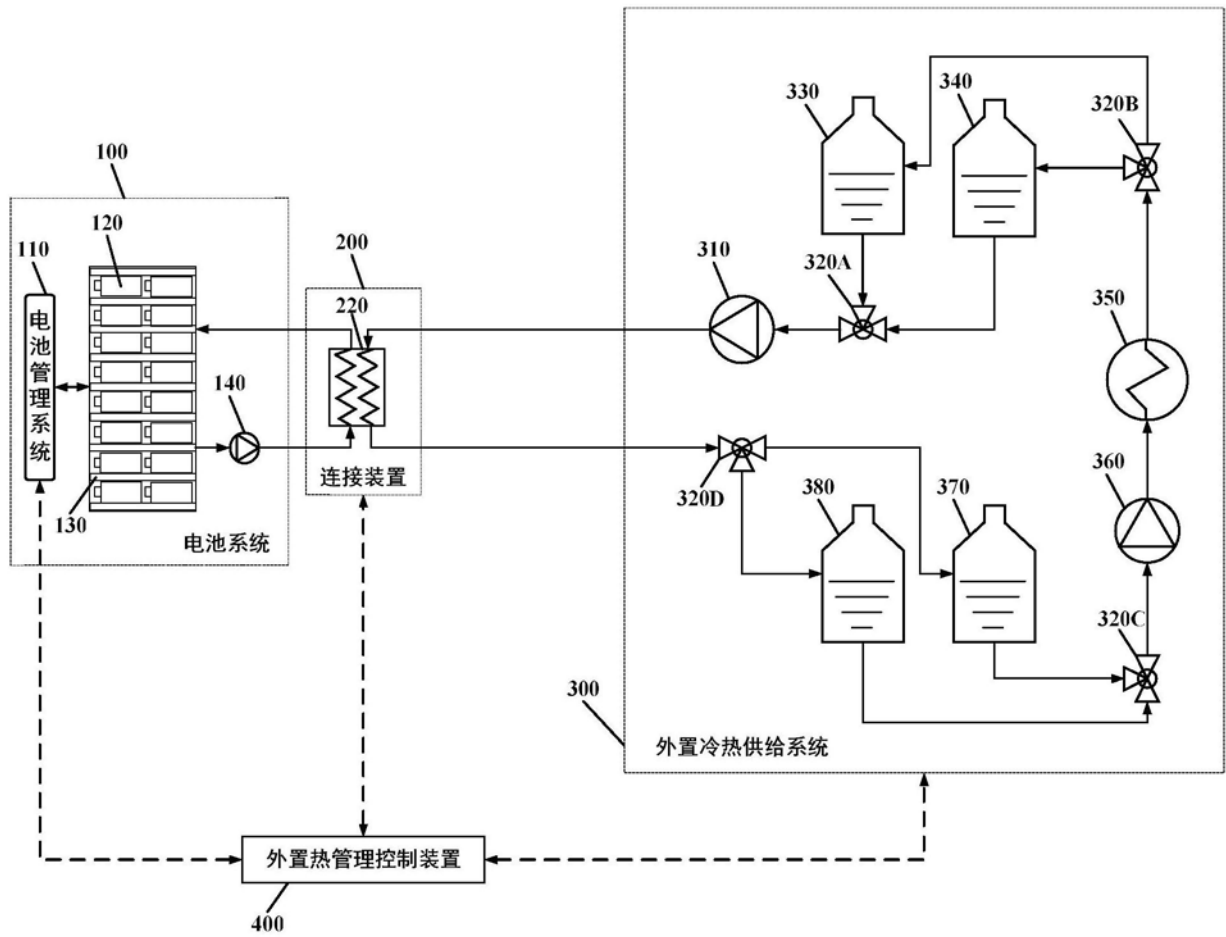


图5

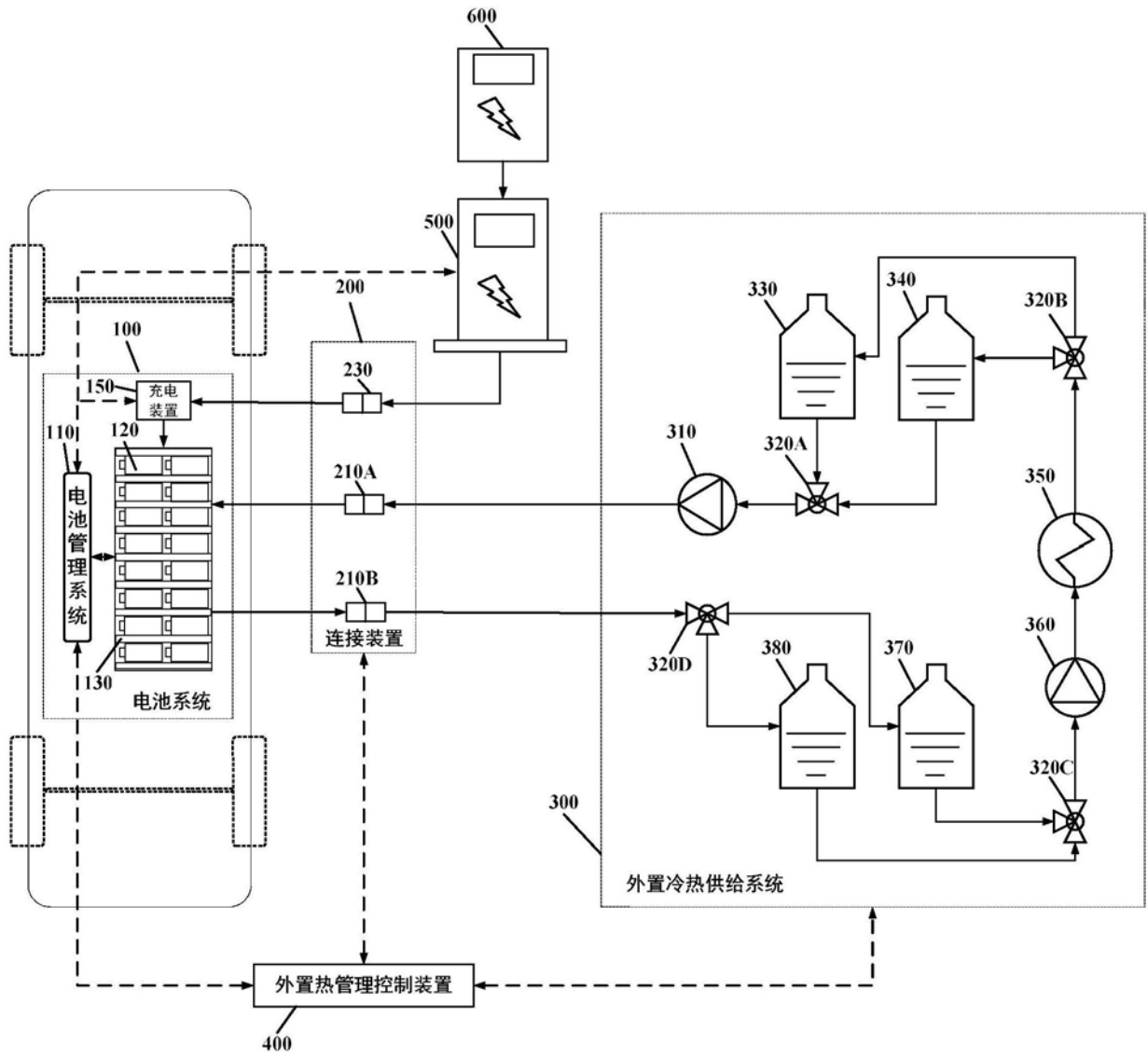


图6