



(12)发明专利

(10)授权公告号 CN 108682919 B

(45)授权公告日 2020.06.12

(21)申请号 201810482706.4

H01M 10/615(2014.01)

(22)申请日 2018.05.18

H01M 10/617(2014.01)

(65)同一申请的已公布的文献号

H01M 10/6552(2014.01)

申请公布号 CN 108682919 A

H01M 10/6567(2014.01)

H01M 10/635(2014.01)

(43)申请公布日 2018.10.19

(56)对比文件

(73)专利权人 中国科学院广州能源研究所

KR 20160100631 A,2016.08.24,全文.

地址 510640 广东省广州市天河区五山能源路2号

审查员 付花荣

(72)发明人 白帆飞 陈明彪 林仕立 宋文吉 冯自平

(74)专利代理机构 广州科粤专利商标代理有限公司 44001

代理人 方燕 莫瑶江

(51)Int.Cl.

H01M 10/613(2014.01)

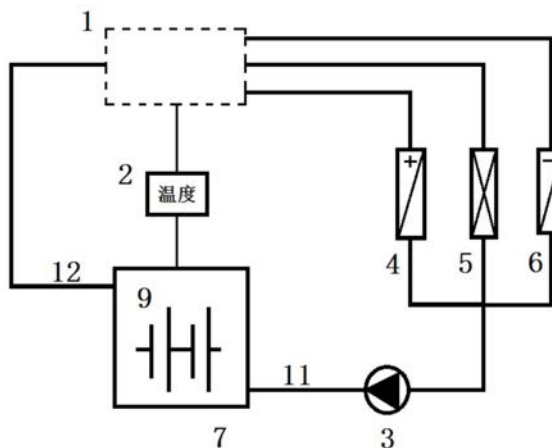
权利要求书2页 说明书5页 附图2页

(54)发明名称

一种基于相变微胶囊悬浮液的锂离子电池组热管理的系统和方法

(57)摘要

本发明公开了一种基于相变微胶囊悬浮液的锂离子电池组热管理的系统和方法。该系统包括箱体和设置于箱体内并排垂直放置的方型锂离子电池单体组成的锂离子电池组,锂离子电池组一侧设有液体入口管,另一侧设有液体出口管,箱体内还设置有微通道金属板,微通道金属板和锂离子电池单体间隔垂直排列,锂离子电池组内设置有温度传感器,箱体外部设置有控制器、水泵、加热器、散热器和制冷器。本发明利用了相变微胶囊悬浮液相变潜热大、微胶囊相变过程温度恒定、悬浮液在水泵的作用下可以对流换热的特点,将相变微胶囊悬浮液用于电池热管理,主、被动热管理相结合,兼具加热和冷却功能,实现了对锂离子电池组内温度的精确控制。



1. 一种基于相变微胶囊悬浮液的锂离子电池组热管理的系统,其特征在于,包括箱体和设置于箱体内若干个并排竖直放置的方型锂离子电池单体组成的锂离子电池组,所述的锂离子电池组一侧设有液体入口管,另一侧设有液体出口管,所述的箱体内还设置有微通道金属板,所述的微通道金属板和锂离子电池单体间隔竖直排列,相变微胶囊悬浮液通过液体入口管进入微通道金属板对锂离子电池单体进行冷却或加热,再由液体出口管流出,所述的锂离子电池组内设置有温度传感器,所述的箱体外部设置有控制器、水泵、加热器、散热器和制冷器,所述的控制器、加热器、水泵和箱体形成闭合的电池低温加热环路,所述的控制器、散热器、水泵和箱体形成闭合的电池常温冷却环路,所述的控制器、冷却器、水泵和箱体形成闭合的电池高温冷却环路,所述的控制器还连接温度传感器,接受温度传感器传来的信号;

所述的微通道金属板上设置有用相变微胶囊悬浮液流动的微通道,微通道包括若干条均匀分布的竖直通道、上水平通道和下水平通道,其中微通道的入口位于上水平通道一端、微通道金属板左上方,微通道的出口位于下水平通道一端、微通道金属板右下方;所述的相变微胶囊悬浮液由质量分数为80%的水和质量分数为20%的相变微胶囊组成,所述的相变微胶囊的平均粒径为0.1~1000 μm 。

2. 根据权利要求1所述的基于相变微胶囊悬浮液的锂离子电池组热管理的系统,其特征在于,所述的微通道金属板的微通道总面积占微通道金属板面积的70%;所述的微通道金属板壁厚0.5mm,微通道截面为矩形,厚度为3.5mm。

3. 根据权利要求1所述的基于相变微胶囊悬浮液的锂离子电池组热管理的系统,其特征在于,所述的微通道金属板、液体入口管和液体出口管的材料均为铝。

4. 根据权利要求1所述的基于相变微胶囊悬浮液的锂离子电池组热管理的系统,其特征在于,所述的液体入口管的管截面为扁平状,所述的液体出口管的管截面为扁平状。

5. 根据权利要求1所述的基于相变微胶囊悬浮液的锂离子电池组热管理的系统,其特征在于,所述的相变微胶囊的囊壁材料为密胺树脂或脲醛树脂,所述相变微胶囊内的相变材料为石蜡或石蜡烃。

6. 根据权利要求1所述的基于相变微胶囊悬浮液的锂离子电池组热管理的系统,其特征在于,所述的锂离子电池单体设有正极极耳和负极极耳,所述的液体入口管设置于锂离子电池单体的正极极耳外侧,所述的液体出口管设置于锂离子电池单体负极极耳外侧的下方,所述的温度传感器靠近正极极耳或负极极耳处设置。

7. 一种基于相变微胶囊悬浮液的锂离子电池组热管理的方法,其特征在于,利用权利要求1-6中任一权利要求所述的基于相变微胶囊悬浮液的锂离子电池组热管理的系统,包括以下步骤:

(1) 寒冷条件下,温度传感器监测到锂离子电池组内温度低于10 $^{\circ}\text{C}$,控制器启动水泵和加热器,开通电池低温加热环路,相变微胶囊悬浮液经加热器升温后在水泵的驱动下进入箱体,流经液体入口管、微通道金属板和液体出口管,通过对流换热的方式对锂离子电池组进行加热,将锂离子电池组温度控制在25 $^{\circ}\text{C}$ 以上;

(2) 常温条件下,当锂离子电池组小倍率充放电时,锂离子电池单体各部分发热量均匀、产热量小,相变微胶囊悬浮液呈静止状态,锂离子电池组内锂离子电池单体间的微通道金属板里,相变微胶囊悬浮液通过热传导吸收电池产生的热量,相变微胶囊悬浮液中的相

变微胶囊依靠其相变潜热降低了锂离子电池组最高温度、减小了锂离子电池组各部分的温差；

(3) 常温条件下,当锂离子电池组大倍率充放电时,锂离子电池单体各部分发热量差异较大,靠近锂离子电池单体的正极极耳或负极极耳处发热量大温度最高,当正极极耳或负极极耳附近的温度传感器监测到温度高于40℃时,控制器启动水泵和散热器,开通电池常温冷却环路,相变微胶囊悬浮液在水泵的驱动下进入锂离子电池组,流经液体入口管、微通道金属板和液体出口管,通过对流换热的方式对锂离子电池组进行降温,同时减小锂离子电池单体和锂离子电池组的温差；

(4) 高温情况下,当锂离子电池组内的温度传感器监测到锂离子电池组温度高于40℃时,控制器启动水泵和制冷器,开通电池高温冷却环路,相变微胶囊悬浮液经制冷器降温后在水泵的驱动下进入锂离子电池组,流经液体入口管、微通道金属板和液体出口管,通过对流换热的方式对锂离子电池组进行降温,同时减小锂离子电池单体和锂离子电池组的温差。

一种基于相变微胶囊悬浮液的锂离子电池组热管理的系统和 方法

技术领域：

[0001] 本发明涉及锂离子电池技术领域，特别是涉及一种基于相变微胶囊悬浮液的锂离子电池组热管理的系统和方法。

背景技术：

[0002] 锂离子电池作为电动汽车的重要组成部分，对工作环境要求较高。研究结果显示，温度对锂离子电池的充放电性能和使用寿命有重要影响。环境温度低于0℃时，锂离子电池内部发生电化学反应时内阻过大，放电功率较低且无法正常充电；方型锂离子电池在低倍率充放电时产热量较少、各部分产热量较为均衡，高倍率快速充放电时，产热量迅速增大，且不同区域差异明显，靠近电池极耳的区域产热率更大；受电池材料限制方型电池导热率很低，极耳附近、电池中间等区域温度较高，如不能对电池各区域及时有效的冷却，会严重影响电池寿命，甚至引起热失控等安全问题。因此，为确保锂离子电池组正常工作、延长电池循环寿命，需采用电池组热管理系统将温度控制在25~40℃之内、模组间温差小于5℃。

[0003] 目前，电动汽车用锂离子电池组的热管理主要采用空气冷却和液体冷却。其中，空气冷却法是指以低温空气为介质降低电池温度的一种散热方式，利用自然风或者风机，配合汽车自带的散热器为电池降温，在电动汽车电池热管理系统中应用最为广泛。空气冷却系统结构简单、便于维护，但在较高的环境温度、持续大负荷等条件下冷却效果较差。液体冷却是指采用液体冷却剂通过对流换热的方式与电池组发生热交换，将电池产生的热量带走以降低电池温度。由于液体介质比热容、导热系数大于空气，对流换热效果明显增加、冷却速度快，对于降低电池组最高温度、提升电池组温度场一致性效果显著，同时热管理系统的体积也相对较小。但该方法需要增加循环水泵，增加了系统的复杂程度。

发明内容：

[0004] 本发明的目的是提供一种基于相变微胶囊悬浮液的锂离子电池组热管理的系统和方法，利用了相变微胶囊悬浮液相变潜热大、微胶囊相变过程温度恒定、相变微胶囊悬浮液在水泵的作用下可以对流换热的特点，将相变微胶囊悬浮液应用于电池热管理，主、被动热管理相结合，兼具加热和冷却功能，适用于不同环境温度和使用工况，通过灵活的热管理方式最大限度的将电池温度控制在最佳范围之内、减小单体电池的最大温差，能够有效提高电池安全性、延长电池使用寿命，同时减小了能耗。

[0005] 本发明是通过以下技术方案予以实现的：

[0006] 本发明的一个目的是提供一种基于相变微胶囊悬浮液的锂离子电池组热管理的系统，包括箱体和设置于箱体内若干个并排竖直放置的方型锂离子电池单体组成的锂离子电池组，所述的锂离子电池组一侧设有液体入口管，另一侧设有液体出口管，所述的箱体内还设置有微通道金属板，所述的微通道金属板和锂离子电池单体间隔竖直排列，相变微胶囊悬浮液通过液体入口管进入微通道金属板对锂离子电池单体进行冷却或加热，再由液体

出口管流出,所述的锂离子电池组内设置有温度传感器,所述的箱体外部设置有控制器、水泵、加热器、散热器和制冷器,所述的控制器、加热器、水泵和箱体形成闭合的电池低温加热环路,所述的控制器、散热器、水泵和箱体形成闭合的电池常温冷却环路,所述的控制器、冷却器、水泵和箱体形成闭合的电池高温冷却环路,所述的控制器还连接温度传感器,接受温度传感器传来的信号。

[0007] 相变微胶囊悬浮液是一种特殊的功能流体,由相变微胶囊和载流体均匀混合而成。相变微胶囊内封存着相变材料,通过相变潜热吸收、释放大量的热,同时保证温度的恒定。相变微胶囊悬浮液具有很好的流动特性,在水泵的驱动下可以像水一样流动。基于相变微胶囊悬浮液的电池热管理系统,将相变微胶囊的相变潜热和载流体的流动特性结合在一起,在热管理过程中等效比热容较大,温度变化较小,扩大了流体与锂离子电池间的换热温差,有利于提高对流换热效果。同时,相变微胶囊悬浮液在静止状态下通过自然对流吸收大量的热,结合电动汽车自带的加热器、散热器、制冷器,为灵活多变的热管理模式提供了可能,有利于降低热管理系统的能耗。

[0008] 优选地,所述的微通道金属板上设置有用于相变微胶囊悬浮液流动的微通道,微通道包括若干条均匀分布的竖直通道、上水平通道和下水平通道,其中微通道的入口位于上水平通道一端、微通道金属板左上方,微通道的出口位于下水平通道一端、微通道金属板右下方;所述的微通道金属板的微通道总面积占微通道金属板面积的70%;所述的微通道金属板壁厚0.5mm,微通道截面为矩形,厚度为3.5mm。

[0009] 优选地,所述的微通道金属板、液体入口管和液体出口管的材料均为铝。微通道金属板的材料为铝,在热管理过程中加强了导热作用,减小了电池的局部温差。

[0010] 优选地,所述的液体入口管的管截面为扁平状,所述的液体出口管的管截面为扁平状。

[0011] 优选地,所述的相变微胶囊悬浮液由质量分数为80%的水和质量分数为20%的相变微胶囊组成,所述的相变微胶囊的平均粒径为0.1~1000 μm 。相变微胶囊温度在35 $^{\circ}\text{C}$ 左右。

[0012] 优选地,所述的相变微胶囊的囊壁材料为密胺树脂或脲醛树脂,所述相变微胶囊内的相变材料为石蜡或石蜡烃。

[0013] 优选地,所述的锂离子电池单体设有正极极耳和负极极耳,所述的液体入口管设置于锂离子电池单体的正极极耳外侧,所述的液体出口管设置于锂离子电池单体负极极耳外侧的下方,所述的温度传感器靠近正极极耳或负极极耳处设置。由于正极极耳或负极极耳处的温度最高,温度传感器要靠近正极极耳或负极极耳处设置,便于及时检测到锂离子电池的温度,保证锂离子电池在正常的温度范围内工作。

[0014] 本发明的另一个目的是提供基于相变微胶囊悬浮液的锂离子电池组热管理的方法,利用上述系统,包括以下步骤:

[0015] (1)寒冷条件下,温度传感器监测到锂离子电池组内温度低于10 $^{\circ}\text{C}$,控制器启动水泵和加热器,开通电池低温加热环路,相变微胶囊悬浮液经加热器升温后在水泵的驱动下进入箱体,流经液体入口管、微通道金属板和液体出口管,通过对流换热的方式对锂离子电池组进行加热,将锂离子电池组温度控制在25 $^{\circ}\text{C}$ 以上,将锂离子电池组温度维持在最佳范围25 $^{\circ}\text{C}$ ~40 $^{\circ}\text{C}$ 之内;

[0016] (2) 常温条件下,当锂离子电池组小倍率充放电时,锂离子电池单体各部分发热量均匀、产热量小,相变微胶囊悬浮液呈静止状态,锂离子电池组内锂离子电池单体间的微通道金属板里,相变微胶囊悬浮液通过热传导吸收电池产生的热量,相变微胶囊悬浮液中的相变微胶囊依靠其相变潜热降低了锂离子电池组最高温度、减小了锂离子电池组各部分的温差;

[0017] (3) 常温条件下,当锂离子电池组大倍率充放电时,锂离子电池单体各部分发热量差异较大,靠近锂离子电池单体的正极极耳或负极极耳处发热量大温度最高,当正极极耳或负极极耳附近的温度传感器监测到温度高于40℃时,控制器启动水泵和散热器,开通电池常温冷却环路,相变微胶囊悬浮液在水泵的驱动下进入锂离子电池组,流经液体入口管、微通道金属板和液体出口管,通过对流换热的方式对锂离子电池组进行降温,同时减小锂离子电池单体和锂离子电池组的温差,将锂离子电池组温度维持在最佳范围25℃~40℃之内;

[0018] (4) 高温情况下,当锂离子电池组内的温度传感器监测到锂离子电池组温度高于40℃时,控制器启动水泵和制冷器,开通电池高温冷却环路,相变微胶囊悬浮液经制冷器降温后在水泵的驱动下进入锂离子电池组,流经液体入口管、微通道金属板和液体出口管,通过对流换热的方式对锂离子电池组进行降温,同时减小锂离子电池单体和锂离子电池组的温差,将锂离子电池组温度维持在最佳范围25℃~40℃之内。

[0019] 本发明的有益效果如下:本发明利用了相变微胶囊悬浮液相变潜热大、微胶囊相变过程温度恒定、悬浮液在水泵的作用下可以对流换热的特点,将相变微胶囊悬浮液用于电池热管理,主、被动热管理相结合,兼具加热和冷却功能,适用于不同环境温度和使用工况,实现了对方形锂离子电池组内温度的精确控制;低温条件下配合水泵、加热器的使用对电池有效加热,使锂离子电池组工作在适宜的温度下,保证锂离子电池组正常工作;常温低负荷条件下仅依靠热传导和相变微胶囊的相变潜热对电池进行冷却;常温高负荷条件下配合水泵、散热器的使用,通过对流换热加强电池的散热,高温条件下配合水泵、制冷器的使用,采用强制对流的方式对电池进行降温,同时吸收充放电过程中产生的热量,最大限度的降低电池的温度;本发明在相变微胶囊悬浮液应用的基础上,通过灵活的热管理方式最大限度的将电池温度控制在最佳范围之内、减小单体电池的最大温差,能够有效提高电池安全性、延长电池使用寿命,同时减小了能耗。

附图说明:

[0020] 图1是本发明的结构示意图;

[0021] 图2为图1中的锂离子电池组结构示意图;

[0022] 图3为图2中微通道金属板纵截面;

[0023] 图4为本发明的控制原理示意图;

[0024] 附图标记说明:1、控制器,2、温度传感器,3、水泵,4、加热器,5、散热器,6、制冷器,7、箱体,8、锂离子电池单体,9、锂离子电池组,10、微通道金属板,11、液体入口管,12、液体出口管,13、微通道入口,14、微通道出口,15、竖直微通道,16、上(下)水平微通道,17、相变微胶囊悬浮液。

具体实施方式：

[0025] 以下是对本发明的进一步说明，而不是对本发明的限制。

[0026] 除特别说明，本发明中提到的设备和材料均为市售。

[0027] 实施例：

[0028] 如图1-4所示，一种基于相变微胶囊悬浮液的锂离子电池组热管理系统，该系统包括箱体7、设置于箱体7内多个并排竖直放置的方型锂离子电池单体8组成的锂离子电池组9、相变微胶囊悬浮液17、液体入口管11、液体出口管12、微通道金属板10和温度传感器2，设置于箱体7外部的控制器1、水泵3、加热器4、散热器5和制冷器6，锂离子电池单体8设置有正电极耳和负电极耳，锂离子电池组9一侧、靠近锂离子电池单体正电极耳处设有扁平状的液体入口管11，锂离子电池组9另一侧的下方设有扁平状的液体出口管12，微通道金属板10和方型锂离子电池单体8相互间隔竖直排列，锂离子电池组9内设置有温度传感器3，加热器4、散热器5和制冷器6并联，加热器4与水泵3、液体入口管11、箱体7、液体出口管12和控制器1串联组成一条闭合的电池低温加热环路，散热器5与水泵3、液体入口管11、箱体7、液体出口管12和控制器1串联组成一条闭合的电池常温冷却环路，制冷器6与水泵3、液体入口管11、箱体7、液体出口管12和控制器1串联组成一条闭合的电池高温冷却环路，控制器1连接温度传感器2，接受温度传感器2传来的信号，决定运行电池低温加热环路、电池常温冷却环路或电池高温冷却环路，从而控制锂离子电池热管理系统的运行，保证锂离子电池的正常工作。

[0029] 液体入口管11和微通道金属板10的微通道入口13相连，液体出口管12和微通道金属板10的微通道出口14相连，相变微胶囊悬浮液由液体入口管11进入，均匀分散流入相邻锂离子电池单体8之间的微通道金属板10，再由微通道均匀分布在微通道金属板10内对锂离子电池8进行冷却或加热，相变微胶囊悬浮液17最后由微通道出口14汇集在液体出口管12，流出电池热管理系统。

[0030] 微通道金属板10上有用于相变微胶囊悬浮液17液流动的微通道，微通道包括若干条均匀分布的竖直通道15和上(下)水平通道16，其中微通道入口13位于上水平通道16一端、微通道金属板10左上方，微通道出口14位于下水平通道16一端、微通道金属板10右下方；微通道金属板10的微通道总面积占微通道金属板10面积的70%；微通道金属板10壁厚0.5mm，微通道截面为矩形，厚度为3.5mm。

[0031] 相变微胶囊悬浮液17由质量分数80%的水和质量分数为20%的相变微胶囊组成，所述的相变微胶囊的平均粒径为0.1~1000 μm ，相变微胶囊温度在35 $^{\circ}\text{C}$ 左右。相变微胶囊的囊壁材料为密胺树脂或脲醛树脂，相变微胶囊内的相变材料为石蜡或石蜡烃。

[0032] 利用上述装置，基于相变微胶囊悬浮液的锂离子电池组热管理的方法，包括以下步骤：

[0033] 在寒冷条件下，温度传感器2监测到锂离子电池组9内温度低于10 $^{\circ}\text{C}$ ，控制器1启动水泵3和加热器4，开通电池低温加热环路，相变微胶囊悬浮液17经加热器4升温后在水泵3的驱动下进入锂离子电池组9，流经液体入口管11、微通道金属板10、液体出口管12，通过对流换热的方式对锂离子电池组9进行加热，将锂离子电池组9温度控制在25 $^{\circ}\text{C}$ 以上。

[0034] 常温条件下，当锂离子电池组9小倍率充放电时，锂离子电池单体8各部分发热量比较均匀、产热量较小，电池热管理系统中相变悬浮液呈静止状态，锂离子电池组9内锂离子电池单体8间的微通道金属板10里，相变悬浮液通过热传导吸收电池产生的热量，相变微

胶囊悬浮液17中的相变微胶囊依靠其相变潜热降低了锂离子电池组9最高温度、减小了锂离子电池组9各部分的温差。

[0035] 常温条件下,当锂离子电池组9大倍率充放电时,方型锂离子电池单体8各部分发热量差异较大,靠近极耳处电池发热量大温度最高,当极耳附近的温度传感器2监测到温度高于40℃时,控制器1启动水泵3和散热器5,开通电池常温冷却环路,相变微胶囊悬浮液17在水泵3的驱动下进入锂离子电池组9,流经液体入口管11、微通道金属板10、液体出口管12,通过对流换热的方式对锂离子电池组9进行降温,同时减小锂离子电池单体8和锂离子电池组9的温差,将锂离子电池组温度维持在最佳范围25℃~40℃之内。

[0036] 高温情况下,当锂离子电池组9内的温度传感器2监测到锂离子电池组9温度高于40℃时,控制器1启动水泵3和制冷器6,开通高温冷却环路,相变微胶囊悬浮液17经制冷器6降温后在水泵1的驱动下进入锂离子电池组9,流经液体入口管11、微通道金属板10、液体出口管12,通过对流换热的方式对锂离子电池组9进行降温,同时减小锂离子电池单体8和锂离子电池组9的温差,将锂离子电池组温度维持在最佳范围25℃~40℃之内。

[0037] 以上对本发明提供的一种基于相变微胶囊悬浮液的锂离子电池热管理的系统和方法进行了详细的介绍,以上实施例的说明只是用于帮助理解本发明的技术方案及其核心思想,应当指出,对于本技术领域的技术人员来说,在不脱离本发明原理的前提下,还可以对本发明进行若干改进和修饰,这些改进和修饰也落入本发明权利要求的保护范围内。

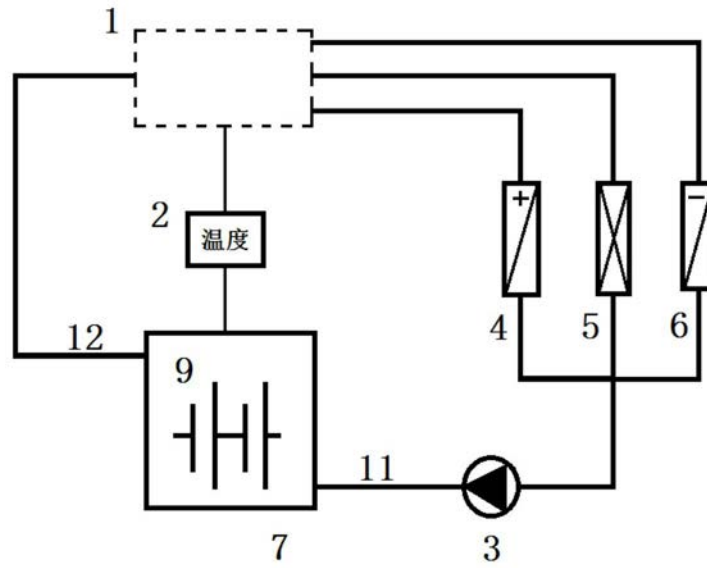


图1

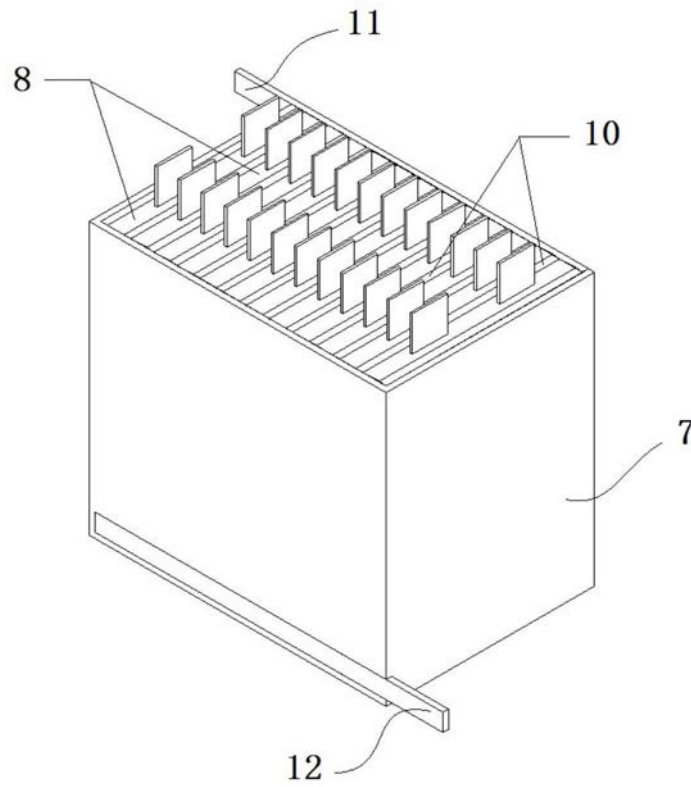


图2

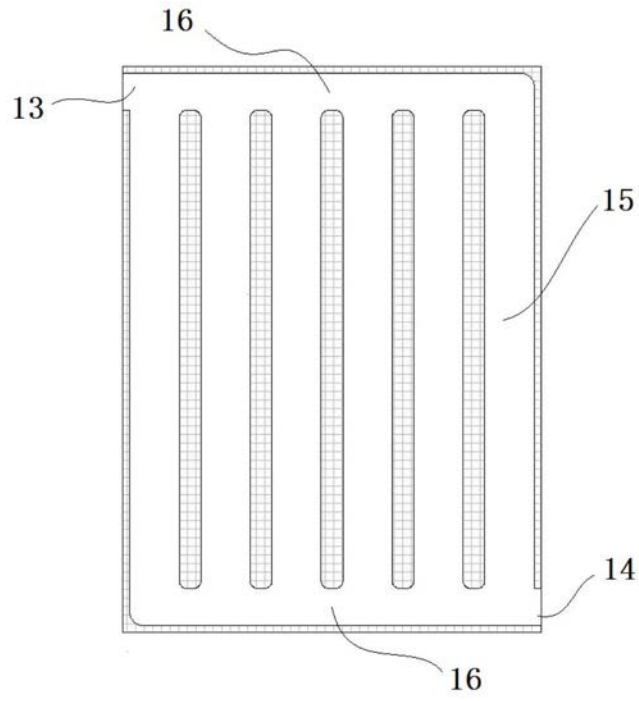


图3

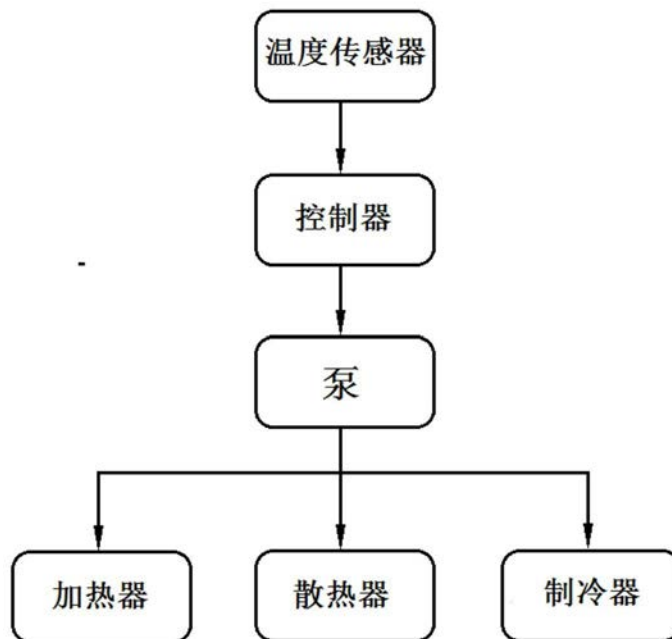


图4