



# (12)发明专利申请

(10)申请公布号 CN 108725134 A

(43)申请公布日 2018.11.02

(21)申请号 201810573135.5

H01M 10/48(2006.01)

(22)申请日 2018.06.06

H01M 10/615(2014.01)

(71)申请人 北京长城华冠汽车科技股份有限公司

H01M 10/625(2014.01)

地址 101300 北京市顺义区仁和镇时骏北街1号院4栋(科技创新功能区)

H01M 10/6568(2014.01)

H01M 10/6571(2014.01)

(72)发明人 陆群 芦杰

(74)专利代理机构 北京德琦知识产权代理有限公司 11018

代理人 张驰 宋志强



(51)Int.Cl.

B60H 1/00(2006.01)

B60H 1/04(2006.01)

B60K 1/00(2006.01)

H01M 10/42(2006.01)

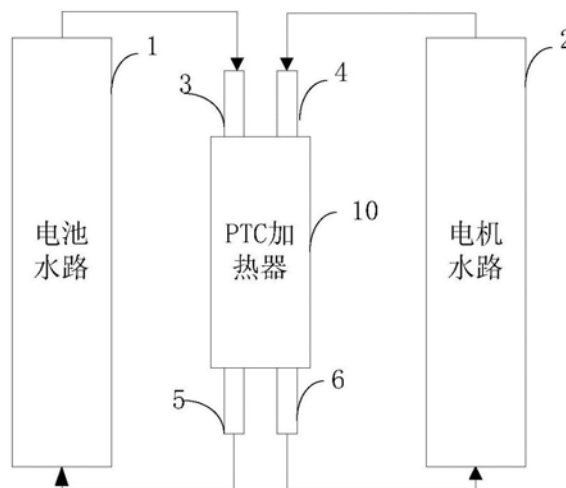
权利要求书2页 说明书7页 附图7页

## (54)发明名称

一种新能源汽车的热管理系统及其调节方法和新能源汽车

## (57)摘要

本发明实施方式公开了一种新能源汽车的热管理系统及其调节方法和新能源汽车。热管理系统包括:电池水路;电机水路;位于电机水路和电池水路之间的正温度系数(PTC)加热器,所述PTC加热器具有第一进水口、第二进水口、第一出水口和第二出水口,其中所述第一进水口和第一出水口连接到所述电池水路,所述第二进水口和第二出水口连接到所述电机水路;其中所述PTC加热器,适配于在所述PTC加热器的内部空间中混合电池水路中的冷却液和所述电机水路中的冷却液。本发明实施方式通过PTC加热器将电机水路与电池水路相接通,可以利用电机系统的废热给电池系统进行加热,合理利用及分配整车可用能源,减少电能多余消耗。



1. 一种新能源汽车的热管理系统,其特征在于,包括:

电池水路(1);

电机水路(2);

位于电机水路(2)和电池水路(1)之间的正温度系数PTC加热器(10),所述PTC加热器(10)具有第一进水口(3)、第二进水口(4)、第一出水口(5)和第二出水口(6),其中所述第一进水口(3)和第一出水口(5)连接到所述电池水路(1),所述第二进水口(4)和第二出水口(6)连接到所述电机水路(2);

其中所述PTC加热器(10),适配于在所述PTC加热器(10)的内部空间中混合电池水路(1)中的冷却液和所述电机水路(2)中的冷却液。

2. 根据权利要求1所述的新能源汽车的热管理系统,其特征在于,所述电池水路(1)包括:

与第一进水口(3)连接的第一水阀(F1);

与第一出水口(5)连接的第二水阀(F2);

与第二水阀(F2)连接的温度传感器;

动力电池;

与所述动力电池连接的第一水泵(B1);

与动力电池和第一水阀(F1)分别连接的第三水阀(F3);

热交换器,所述热交换器一侧与包含冷凝器和压缩机的空调系统连接,另一侧分别连接第三水阀(F3)、温度传感器和第一水泵(B1)。

3. 根据权利要求1所述的新能源汽车的热管理系统,其特征在于,所述电机水路(2)包括:

散热器,与第二进水口(5)连接;

第二水泵(B2),与第二出水口(6)连接;

电机控制器,与第二水泵(B2)连接;

驱动电机,与电机控制器连接;

其中所述散热器还与所述驱动电机连接。

4. 一种新能源汽车的热管理系统的调节方法,其特征在于,所述热管理系统包括:电池水路(1);电机水路(2);位于电机水路(2)和电池水路(1)之间的正温度系数PTC加热器(10),所述PTC加热器(10)具有第一进水口(3)、第二进水口(4)、第一出水口(5)和第二出水口(6),其中所述第一进水口(3)和第一出水口(5)连接到所述电池水路(1),所述第二进水口(4)和第二出水口(6)连接到所述电机水路(2);其中所述PTC加热器(10),适配于在所述PTC加热器(10)的内部空间中混合电池水路(1)中的冷却液和所述电机水路(2)中的冷却液;所述电池水路(1)包括:与第一进水口(3)连接的第一水阀(F1);与第一出水口(5)连接的第二水阀(F2);与第二水阀(F2)连接的温度传感器;动力电池;与所述动力电池连接的第一水泵(B1);与动力电池和第一水阀(F1)分别连接的第三水阀(F3);热交换器,所述热交换器一侧与包含冷凝器和压缩机的空调系统连接,另一侧分别连接第三水阀(F3)、温度传感器和第一水泵(B1);所述电机水路(2)包括:散热器,与第二进水口(5)连接;第二水泵(B2),与第二出水口(6)连接;电机控制器,与第二水泵(B2)连接;驱动电机,与电机控制器连接;其中所述散热器还与所述驱动电机连接;

该方法包括：

当电池水路(1)中的动力电池需要冷却时,发出开启第三水阀(F3)、关闭第一水阀(F1)和第二水阀(F2)的水阀控制指令；

发出压缩机开启指令。

5.根据权利要求4所述的新能源汽车的热管理系统的调节方法,其特征在于,该方法还包括：

当电池水路(1)中的动力电池需要加热时,发出关闭第三水阀(F3)、开启第一水阀(F1)和第二水阀(F2)的水阀控制指令；

发出压缩机停止工作指令。

6.根据权利要求5所述的新能源汽车的热管理系统的调节方法,其特征在于,该方法还包括：

当温度传感器的检测值大于等于预定的第一门限值时,发出PTC加热器待机指令。

7.根据权利要求6所述的新能源汽车的热管理系统的调节方法,其特征在于,该方法还包括：

当温度传感器的检测值小于所述第一门限值时,发出PTC加热器开启加热指令。

8.根据权利要求7所述的新能源汽车的热管理系统的调节方法,其特征在于,该方法还包括：

当温度传感器的检测值大于等于预定的第二门限值时,发出PTC加热器停止加热指令,发出关闭第二水阀(F2)的水阀控制指令。

9.一种新能源汽车,其特征在于,包括如权利要求1-3中任一项所述的新能源汽车的热管理系统。

10.根据权利要求9所述的新能源汽车,其特征在于,所述新能源汽车为纯电动汽车、混合动力汽车或燃料电池汽车。

## 一种新能源汽车的热管理系统及其调节方法和新能源汽车

### 技术领域

[0001] 本发明涉及汽车技术领域,更具体地,涉及一种新能源汽车的热管理系统及其调节方法和新能源汽车。

### 背景技术

[0002] 能源短缺、石油危机和环境污染愈演愈烈,给人们的生活带来巨大影响,直接关系到国家经济和社会的可持续发展。世界各国都在积极开发新能源技术。电动汽车作为一种降低石油消耗、低污染、低噪声的新能源汽车,被认为是解决能源危机和环境恶化的重要途径。混合动力汽车同时兼顾纯电动汽车和传统内燃机汽车的优势,在满足汽车动力性要求和续驶里程要求的前提下,有效地提高了燃油经济性,降低了排放,被认为是当前节能和减排的有效路径之一。

[0003] 当前新能源车辆的热管理系统中,普遍使用电加热元件对电池系统进行加热,这需要耗费动力电池组的能量。同时,在行驶过程中,驱动电机会产生废热,当前的做法是利用散热器将驱动电机的废热释放到环境中,这部分热量并没有利用起来。

[0004] 可见,在电池需要加热时,目前的新能源车辆一方面耗费能源去加热电池,一方面又将电机产生的热量直接舍弃,这样一进一出就造成了能源的浪费。

### 发明内容

[0005] 本发明的目的是提出一种新能源汽车的热管理系统及其调节方法和新能源汽车,从而节约能源。

[0006] 本发明实施方式的技术方案如下:

[0007] 一种新能源汽车的热管理系统,包括:

[0008] 电池水路;

[0009] 电机水路;

[0010] 位于电机水路和电池水路之间的正温度系数(PTC)加热器,所述PTC加热器具有第一进水口、第二进水口、第一出水口和第二出水口,其中所述第一进水口和第一出水口连接到所述电池水路,所述第二进水口和第二出水口连接到所述电机水路;

[0011] 其中所述PTC加热器,适配于在所述PTC加热器的内部空间中混合电池水路中的冷却液和所述电机水路中的冷却液。

[0012] 在一个实施方式中,所述电池水路包括:

[0013] 与第一进水口连接的第一水阀;

[0014] 与第一出水口连接的第二水阀;

[0015] 与第二水阀连接的温度传感器;

[0016] 动力电池;

[0017] 与所述动力电池连接的第一水泵;

[0018] 与动力电池和第一水阀分别连接的第三水阀;

[0019] 热交换器,所述热交换器一侧与包含冷凝器和压缩机的空调系统连接,另一侧分别连接第三水阀、温度传感器和第一水泵。

[0020] 在一个实施方式中,所述电机水路包括:

[0021] 散热器,与第二进水口连接;

[0022] 第二水泵,与第二出水口连接;

[0023] 电机控制器,与第二水泵连接;

[0024] 驱动电机,与电机控制器连接;

[0025] 其中所述散热器还与所述驱动电机连接。

[0026] 一种新能源汽车的热管理系统的调节方法,所述热管理系统包括:电池水路;电机水路;位于电机水路和电池水路之间的PTC加热器,所述PTC加热器具有第一进水口、第二进水口、第一出水口和第二出水口,其中所述第一进水口和第一出水口连接到所述电池水路,所述第二进水口和第二出水口连接到所述电机水路;其中所述PTC加热器,适配于在所述PTC加热器的内部空间中混合电池水路中的冷却液和所述电机水路中的冷却液;所述电池水路包括:与第一进水口连接的第一水阀;与第一出水口连接的第二水阀;与第二水阀连接的温度传感器;动力电池;与所述动力电池连接的第一水泵;与动力电池和第一水阀分别连接的第三水阀;热交换器,所述热交换器一侧与包含冷凝器和压缩机的空调系统连接,另一侧分别连接第三水阀、温度传感器和第一水泵;所述电机水路包括:散热器,与第二进水口连接;第二水泵,与第二出水口连接;电机控制器,与第二水泵连接;驱动电机,与电机控制器连接;其中所述散热器还与所述驱动电机连接;

[0027] 该方法包括:

[0028] 当电池水路中的动力电池需要冷却时,发出开启第三水阀、关闭第一水阀和第二水阀的水阀控制指令;

[0029] 发出压缩机开启指令。

[0030] 在一个实施方式中,该方法还包括:

[0031] 当电池水路中的动力电池需要加热时,发出关闭第三水阀、开启第一水阀和第二水阀的水阀控制指令;

[0032] 发出压缩机停止工作指令。

[0033] 在一个实施方式中,该方法还包括:

[0034] 当温度传感器的检测值大于等于预定的第一门限值时,发出PTC加热器待机指令。

[0035] 在一个实施方式中,该方法还包括:

[0036] 当温度传感器的检测值小于所述第一门限值时,发出PTC加热器开启加热指令。

[0037] 在一个实施方式中,该方法还包括:

[0038] 当温度传感器的检测值大于等于预定的第二门限值时,发出PTC加热器停止加热指令,发出关闭第二水阀(F2)的水阀控制指令。

[0039] 一种新能源汽车,包括如上任一项所述的新能源汽车的热管理系统。

[0040] 在一个实施方式中,所述新能源汽车为纯电动汽车、混合动力汽车或燃料电池汽车。

[0041] 从上述技术方案可以看出,在本发明实施方式中,通过新颖设计的PTC加热器将电机水路与电池水路相接通,从而在电池需要加热时,可以利用电机水路的热量对电池水路

中的电池组进行加热,从而达到节约能源的目的。

[0042] 另外,本发明还基于多种阀门的协同工作,实现了不同实施方式的能量传递,适用于多种应用场所。

[0043] 而且,本发明实施方式可以有效降低PTC加热器的功耗,可以选型更小功率的PTC加热器并减小PTC加热器的尺寸大小。同时,由于PTC加热器功耗的降低,还提升了整车续航里程。由于电池水路中的低温冷却液同时也对电机水路中的高温冷却液进行降温,可以起到提升电机功率,增强整车动力性的目的。

### 附图说明

[0044] 以下附图仅对本发明做示意性说明和解释,并不限定本发明的范围。

[0045] 图1为根据本发明新能源汽车的热管理系统的结构图。

[0046] 图2为根据本发明实施方式的新能源汽车的热管理系统的示范性结构图。

[0047] 图3为图2中热管理系统处于单独工作模式的示范性结构图。

[0048] 图4为图2中热管理系统处于耦合工作模式的示范性结构图。

[0049] 图5为根据本发明的新能源汽车的热管理系统的调节方法流程图。

[0050] 图6为根据本发明的PTC加热器的示范性原理结构图。

[0051] 图7为根据本发明的PTC加热器的示范性结构的第一示意图。

[0052] 图8为根据本发明的PTC加热器的示范性结构的第二示意图。

### 具体实施方式

[0053] 为了对发明的技术特征、目的和效果有更加清楚的理解,现对照附图说明本发明的具体实施方式,在各图中相同的标号表示相同的部分。

[0054] 为了描述上的简洁和直观,下文通过描述若干代表性的实施方式来对本发明的方案进行阐述。实施方式中大量的细节仅用于帮助理解本发明的方案。但是很明显,本发明的技术方案实现时可以不局限于这些细节。为了避免不必要地模糊了本发明的方案,一些实施方式没有进行细致地描述,而是仅给出了框架。下文中,“包括”是指“包括但不限于”,“根据……”是指“至少根据……,但不限于仅根据……”。由于汉语的语言习惯,下文中没有特别指出一个成分的数量时,意味着该成分可以是一个也可以是多个,或可理解为至少一个。

[0055] 在本发明实施方式中,在电池需要加热时,可以利用电机废热对电池组进行加热,从而使电池加热器功率降低或者不使用电池加热器,达到节约能源的目的。具体的,本发明实施方式利用一个新型PTC加热器对电池热管理系统及电机热管理系统进行耦合,从而利用电机系统的废热给电池系统进行加热,达到合理利用及分配整车可用能源,减少电能多余消耗,延长纯电动汽车续航里程的目的。

[0056] 图1为根据本发明新能源汽车的热管理系统的结构图。

[0057] 如图1所示,该系统包括:

[0058] 电池水路1;

[0059] 电机水路2;

[0060] 位于电机水路2和电池水路1之间的PTC加热器10,PTC加热器10具有第一进水口3、第二进水口4、第一出水口5和第二出水口6,其中第一进水口3和第一出水口5连接到电池水

路1,第二进水口4和第二出水口6连接到所述电机水路2;

[0061] 其中PTC加热器10,适配于在PTC加热器10的内部空间中混合电池水路1中的冷却液和电机水路2中的冷却液。

[0062] 可见,电池热管理系统(电池水路)与电机热管理系统(电机水路)中间增加了PTC加热器耦合。PTC加热器既可以为电池水路提供加热功能,还可以将电机水路与电池水路中的冷却液混合起来,从而利用电机系统的废热给电池系统进行加热。驱动电机工作时产生较大的热量,需通过散热器将高温的冷却液进行冷却,由于冷却液的比热容较大,短时间内不会出现较大的温降,因此通过散热器降温后的冷却液温度仍高于电池箱内循环的冷却液温度,将此部分冷却液通过PTC加热器后与PTC内部的电池冷却液进行混合,从而将原先较低的电池冷却液进行加热,以达到降低PTC功耗的目的。

[0063] 因此,通过本发明实施方式可以有效降低动力电池热管理系统中PTC加热器的功耗,可以选型更小功率的PTC加热器并减小PTC加热器的尺寸大小,同时由于PTC加热器功耗的降低从而提升了整车续航里程;由于电池热管理系统中的低温冷却液同时也对电机热管理系统中的高温冷却液进行降温,可以起到提升电机功率,增强整车动力性的目的。

[0064] 在一个实施方式中,电池水路1包括:与第一进水口3连接的第一水阀;与第一出水口连接的第二水阀;与第二水阀连接的温度传感器;动力电池;与动力电池连接的第一水泵;与动力电池和第一水阀分别连接的第三水阀;热交换器,热交换器一侧与包含冷凝器和压缩机的空调系统连接,另一侧分别连接第三水阀、温度传感器和第一水泵。

[0065] 在一个实施方式中,电机水路包括:散热器,与第二进水口连接;第二水泵,与第二出水口连接;电机控制器,与第二水泵连接;驱动电机,与电机控制器连接;其中散热器还与驱动电机连接。

[0066] 图2为根据本发明实施方式的新能源汽车的热管理系统的示范性结构图。

[0067] 在图2中,该系统包括:

[0068] 电池水路1;

[0069] 电机水路2;

[0070] 位于电机水路2和电池水路1之间的PTC加热器10,所述PTC加热器10具有第一进水口3、第二进水口4、第一出水口5和第二出水口6,其中第一进水口3和第一出水口5连接到电池水路1,第二进水口4和第二出水口6连接到电机水路2;其中PTC加热器10,适配于在PTC加热器10的内部空间中混合电池水路1中的冷却液和电机水路2中的冷却液。

[0071] 如图2所示,电池水路1包括:与第一进水口3连接的第一水阀F1;与第一出水口5连接的第二水阀F2;与第二水阀F2连接的温度传感器;动力电池;与所述电池连接的第一水泵B1;与动力电池和第一水阀F1分别连接的第三水阀F3;热交换器,热交换器一侧与包含冷凝器和压缩机的空调系统连接,另一侧分别连接第三水阀F3、温度传感器和第一水泵B1。

[0072] 如图2所示,电机水路2包括:散热器,与第二进水口5连接;第二水泵B2,与第二出水口6连接;电机控制器,与第二水泵B2连接;驱动电机,与电机控制器连接;其中散热器还与驱动电机连接。

[0073] 基于图2所示的结构,可以在多种应用场景中实施本发明实施方式。

[0074] 图3为图2中热管理系统处于单独工作模式的示范性结构图。在图3中,电池热管理与电机热管理单独工作。

[0075] 当外界环境温度较高,电池系统需要冷却时,整车ECU等控制单元生成开启第三水阀F3、关闭第一水阀F1和第二水阀F2的指令,同时开启压缩机工作。

[0076] 压缩机被开启后,带动冷凝器产生的低温冷媒将热交换器内流经电池箱内部的冷却液降温。由于第一水阀F1和第二水阀F2为关闭状态,此时电池冷却系统与电机冷却系统为各自独立的冷却系统,电池系统通过热交换器进行冷却液降温,电机系统通过散热器进行冷却液降温,两者独立工作互不影响。

[0077] 在图3中,由于第一水阀F1和第二水阀F2为关闭状态,PTC加热器的第一进水口3与第一水阀F1之间的水路如虚线所示断开;PTC加热器的第一出水口5与第三水阀F3之间的水路如虚线所示断开。此时,电池水路1的水路运行轨迹为:第一水泵B1→动力电池→第三水阀F3→热交换器,而且热交换器中的冷却液被包含压缩机和冷凝器的空调系统所冷却。电机水路2的水路运行轨迹为:第二水泵B2→电机控制器→驱动电机→散热器→PTC的加热器的第二进水口4→PTC的加热器的第二出水口6→第二水泵B2。

[0078] 图4为图2中热管理系统处于耦合工作模式的示范性结构图。在图4中,电池热管理与电机热管理耦合工作。

[0079] 当外界环境温度较低,电池系统需要加热时,整车ECU等控制单元生成关闭第三水阀F3、开启第一水阀F1和第二水阀F2的指令,同时指令压缩机不工作,此时PTC加热器会串联至整个热管理系统回路中,经过驱动电机加热后的高温冷却液在PTC加热器中与电池低温冷却液混合,从而快速提高了电池冷却液的温度。

[0080] PTC加热器的第一出口5处设置有温度传感器(与第二水阀F2连接)。当温度传感器检测到冷却液温度满足电池加热所需冷却液温度时,整车ECU等控制单元指令PTC加热器处于待机状态。在待机状态中,PTC加热器并不执行加热处理,但是PTC加热器的内部空间依然可以混合电池水路中的冷却液和电机水路中的冷却液。

[0081] 当温度传感器检测到冷却液温度低于电池加热所需冷却液温度时,整车ECU等控制单元指令开启PTC加热器工作。PTC加热器被开启后,PTC加热器一方面对电池系统冷却液进行加热,另一方面PTC加热器的内部空间依然混合电池水路中的冷却液和电机水路中的冷却液。

[0082] 当温度传感器检测到冷却液温度高于电池工作所需冷却液温度时,整车ECU等控制单元指令关闭第二水阀F2,同时关闭PTC加热器,这样将电池热管理系统与电机热管理系统分开,而且PTC加热器不再执行加热工作。

[0083] 基于上述分析,本发明实施方式还提出了一种新能源汽车的热管理系统的调节方法。

[0084] 图5为根据本发明的新能源汽车的热管理系统的调节方法流程图,图5所示方法适用于图2所示的新能源汽车的热管理系统。

[0085] 该系统包括:电池水路1;电机水路2;位于电机水路2和电池水路1之间的PTC加热器10,所述PTC加热器10具有第一进水口3、第二进水口4、第一出水口5和第二出水口6,其中第一进水口3和第一出水口5连接到电池水路1,第二进水口4和第二出水口6连接到电机水路2;其中PTC加热器10,适配于在PTC加热器10的内部空间中混合电池水路1中的冷却液和电机水路2中的冷却液。电池水路1包括:与第一进水口3连接的第一水阀F1;与第一出水口5连接的第三水阀F3;与第二水阀F2连接的温度传感器;动力电池;与所述电池连接的第一水



泵B1;与动力电池和第一水阀F1分别连接的第三水阀F3;热交换器,热交换器一侧与包含冷凝器和压缩机的空调系统连接,另一侧分别连接第三水阀F3、温度传感器和第一水泵B1。电机水路2包括:散热器,与第二进水口5连接;第二水泵B2,与第二出水口6连接;电机控制器,与第二水泵B2连接;驱动电机,与电机控制器连接;其中散热器还与驱动电机连接。

[0086] 如图5所示,该方法包括:

[0087] 步骤501:当电池水路1中的动力电池需要冷却时,发出开启第三水阀F3、关闭第一水阀F1和第二水阀F2的水阀控制指令。

[0088] 步骤502:发出压缩机开启指令。

[0089] 在一个实施方式中,该方法还包括:

[0090] 步骤503:当电池水路1中的动力电池需要加热时,发出关闭第三水阀F3、开启第一水阀F1和第二水阀F2的水阀控制指令。

[0091] 步骤504:发出压缩机停止工作指令。

[0092] 在一个实施方式中该方法还包括:当温度传感器的检测值大于等于预定的第一门限值时,发出PTC加热器待机指令。

[0093] 在一个实施方式中该方法还包括:当温度传感器的检测值小于第一门限值时,发出PTC加热器开启加热指令。

[0094] 在一个实施方式中该方法还包括:当温度传感器的检测值大于等于预定的第二门限值时,发出PTC加热器停止加热指令,发出关闭第二水阀F2的水阀控制指令。

[0095] 在这里,第一门限值对应于电池加热所需冷却液温度门限值;第二门限值对应于电池工作所需冷却液温度门限值。

[0096] 优选地,适宜给电池组进行加热的水温一般为30度左右,因此可以将第一门限值设置为20度;第二门限值设置为40度。一般认为,电机水路的温度过高(70-90℃),而电池组加热用的水温不能过高(不超过45℃),所以电机的冷却液不能用于电池组加热。本发明使用PTC加热器的耦合作用,将电机水路的热水(70-90℃)和低温下的电池水路的冷水(0℃左右)进行混合,得到适宜给电池组进行加热的水温(30℃左右)。从而实现了将电机的废热回收利用的目的。

[0097] 而且,本发明还基于多种类型阀门的协同工作,实现了不同实施方式的能量传递,适用于多种应用场所。可以将本发明应用到新能源汽车中,比如纯电动汽车、混合动力汽车、燃料电池汽车等等。

[0098] 基于上述描述,本发明实施方式还提出了一种PTC加热器。该PTC加热器可以实施到图1的PTC加热器10。

[0099] 图6为根据本发明的PTC加热器的示范性原理结构图。图7为根据本发明的PTC加热器的示范性结构的第一示意图。图8为根据本发明的PTC加热器的示范性结构的第二示意图。

[0100] 如图6所示,该PTC加热器包含壳体51及布置在壳体51中的腔室52;腔室52内布置有PTC加热元件80;

[0101] PTC加热器还包括第一进水口53、第二进水口54、第一出水口55和第二出水口56;第一进水口53、第二进水口54、第一出水口55和第二出水口56分别与腔室52连通;

[0102] 第一进水口53和第一出水口55适配于与新能源汽车的电池水路相连接;第二进水

口54和第二出水口56适配于与新能源汽车的电机水路相连接。

[0103] 第一进水口53可以将电池水路中的冷却液引入腔室52,第二进水口54可以将电机水路中的冷却液引入腔室52。因此,PTC加热器的腔室52中可以混合电池水路中的冷却液和电机水路中的冷却液。而且,第一出水口55可以将腔室52中已混合的冷却液引出到电池水路,第二出水口56可以将腔室52中已混合的冷却液引出到电机水路。壳体51可以包括上壳体和下壳体;其中上壳体和下壳体经由卡扣连接。

[0104] 如图7和图8所示,下壳体上布置有第一紧固件57、第二紧固件58、第三紧固件59和第四紧固件60。上壳体上布置有放气阀61和线束固定件58。放气阀61用于为腔室52中的冷却液放气;线束固定件58用于固定PTC加热器的线束。

[0105] 优选的,第一紧固件57、第二紧固件58、第三紧固件59和第四紧固件60实施为螺栓紧固件。

[0106] PTC加热元件80可以被电能驱动发热,以加热腔室52内的冷却液。优选的,PTC加热元件80具有等螺距的螺旋状结构。PTC加热元件80可以实施为PTC热敏电阻器。PTC热敏电阻器的典型特点是对温度敏感,不同的温度下表现出不同的电阻值。PTC热敏电阻器在温度越高时电阻值越大。可以将本发明提出的PTC加热器应用到新能源汽车中,比如纯电动汽车、混合动力汽车、燃料电池汽车等等。

[0107] 因此,在本发明实施方式中,PTC加热器包含壳体及布置在壳体中的腔室;腔室内布置有PTC加热元件;PTC加热器还包括第一进水口、第二进水口、第一出水口和第二出水口;第一进水口、第二进水口、第一出水口和第二出水口分别与腔室连通;第一进水口和第一出水口适配于与新能源汽车的电池水路相连接;所述第二进水口和第二出水口适配于与新能源汽车的电机水路相连接。可见,不同于现有技术中只有一个进水口及一个出水口的PTC加热器,本发明的PTC加热器可以同时与电池水路和电机水路连接,并通过腔室实现电池水路和电机水路中冷却液的混合,并由此将驱动电机的废热提供到电池,从而降低PTC加热器的能耗。

[0108] 而且,本发明可以选型更小功率的PTC加热器并减小PTC加热器的尺寸大小。同时,由于PTC加热器功耗的降低,还提升了整车续航里程。

[0109] 另外,由于电池水路中的低温冷却液同时也对电机水路中的高温冷却液进行降温,可以起到提升电机功率,增强整车动力性的目的。

[0110] 上文所列出的一系列的详细说明仅仅是针对本发明的可行性实施方式的具体说明,而并非用以限制本发明的保护范围,凡未脱离本发明技艺精神所作的等效实施方案或变更,如特征的组合、分割或重复,均应包含在本发明的保护范围之内。

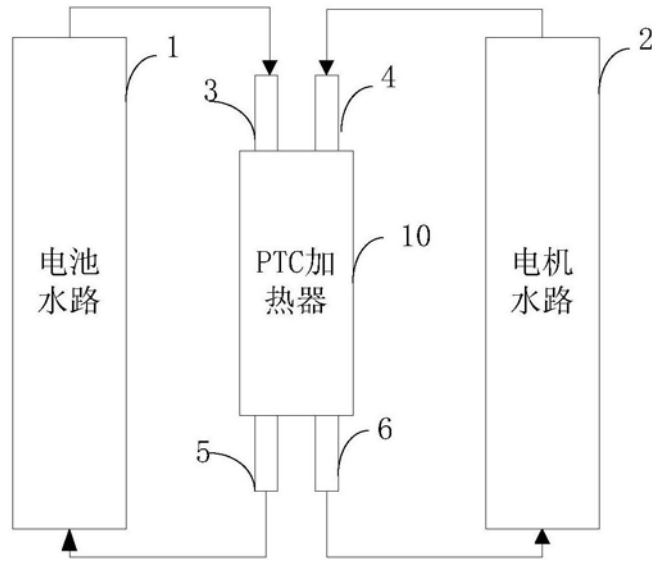


图1

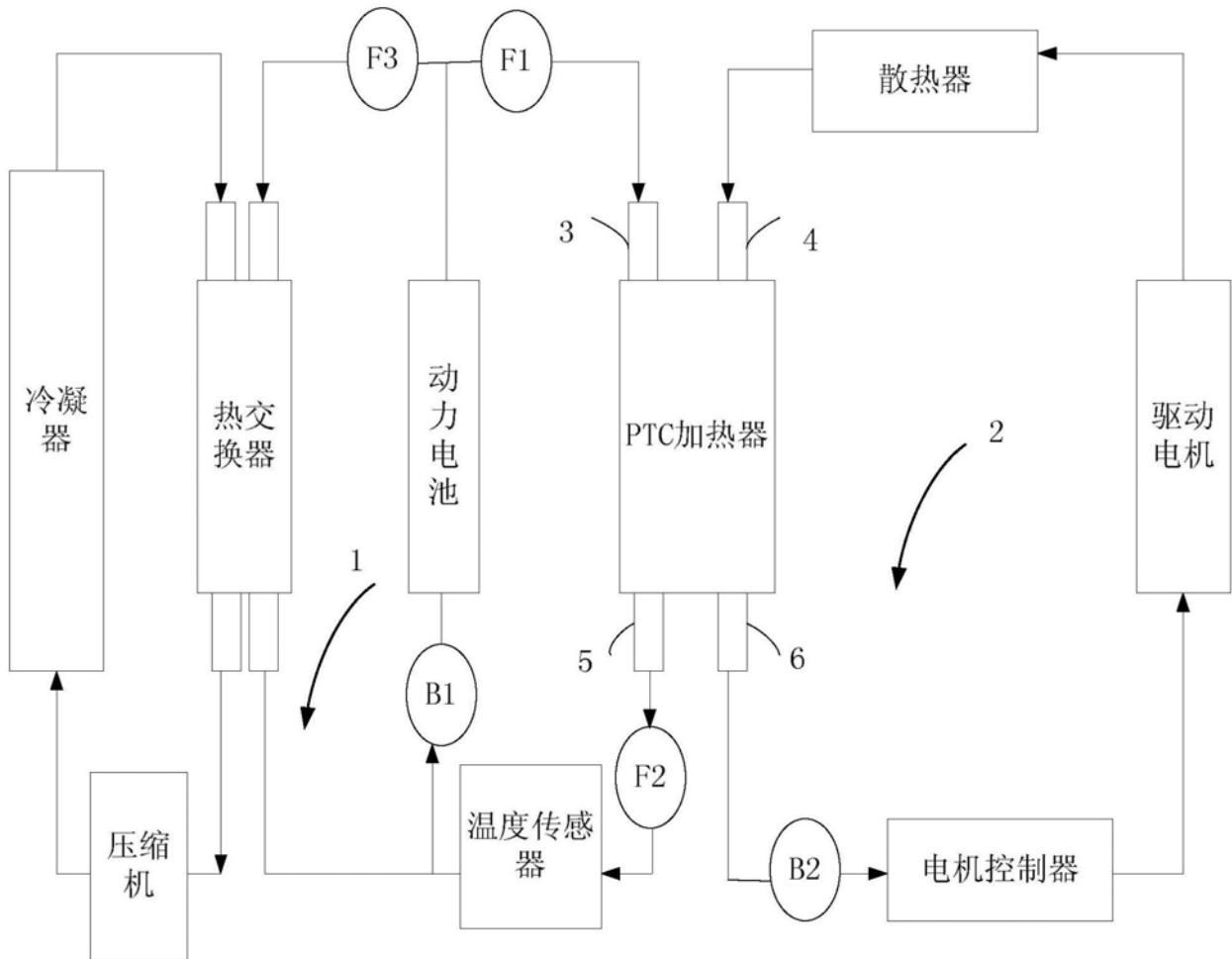


图2

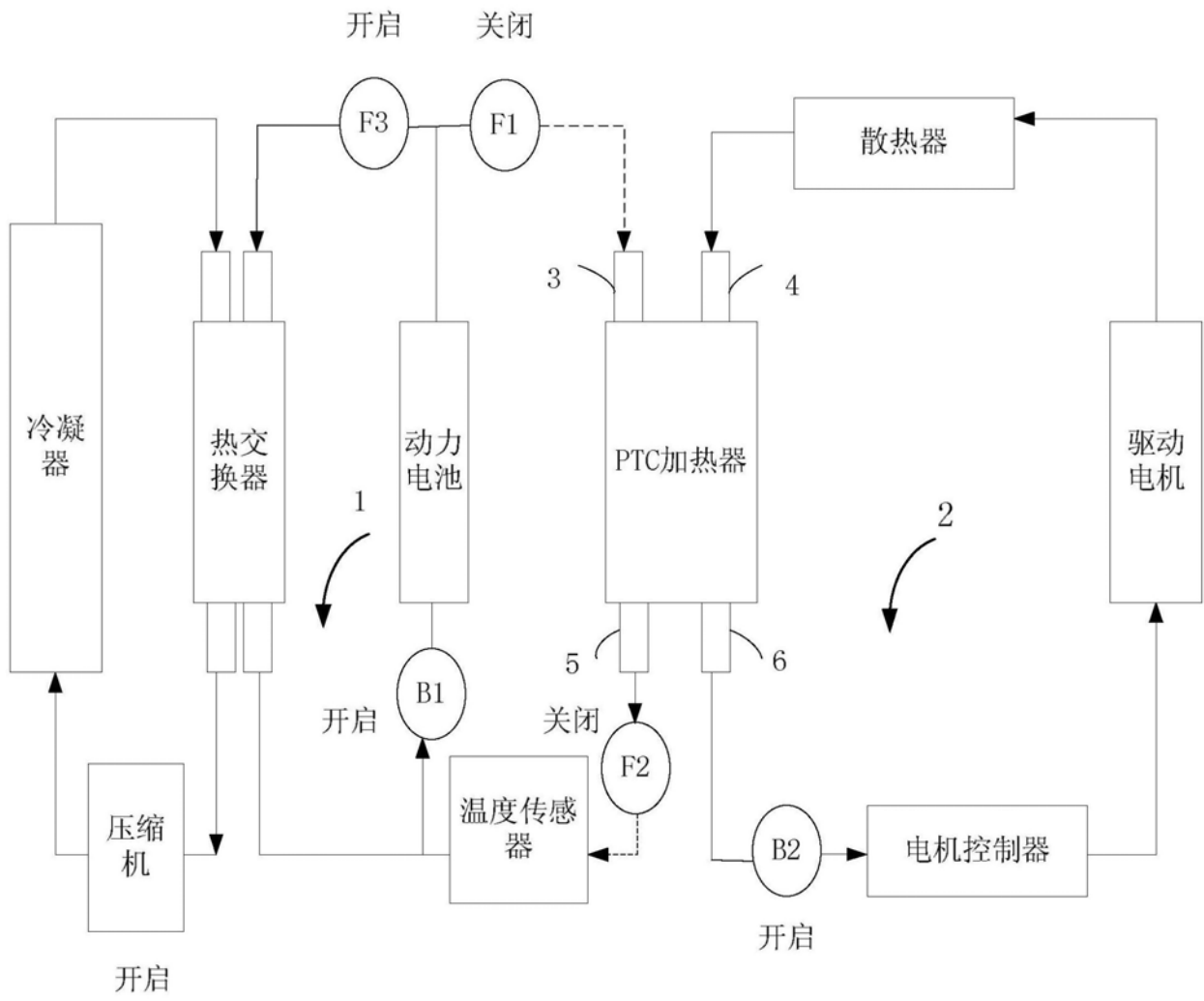


图3

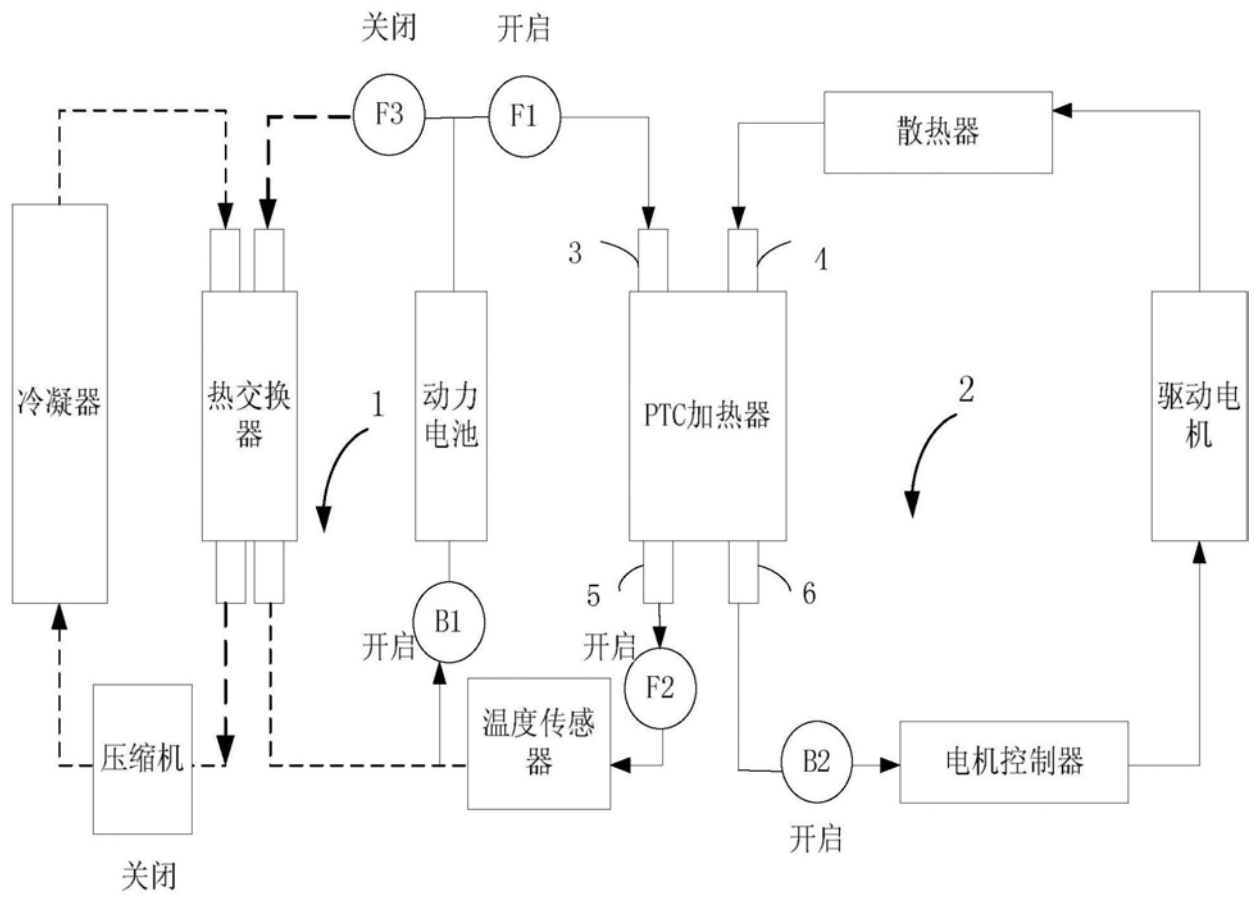


图4

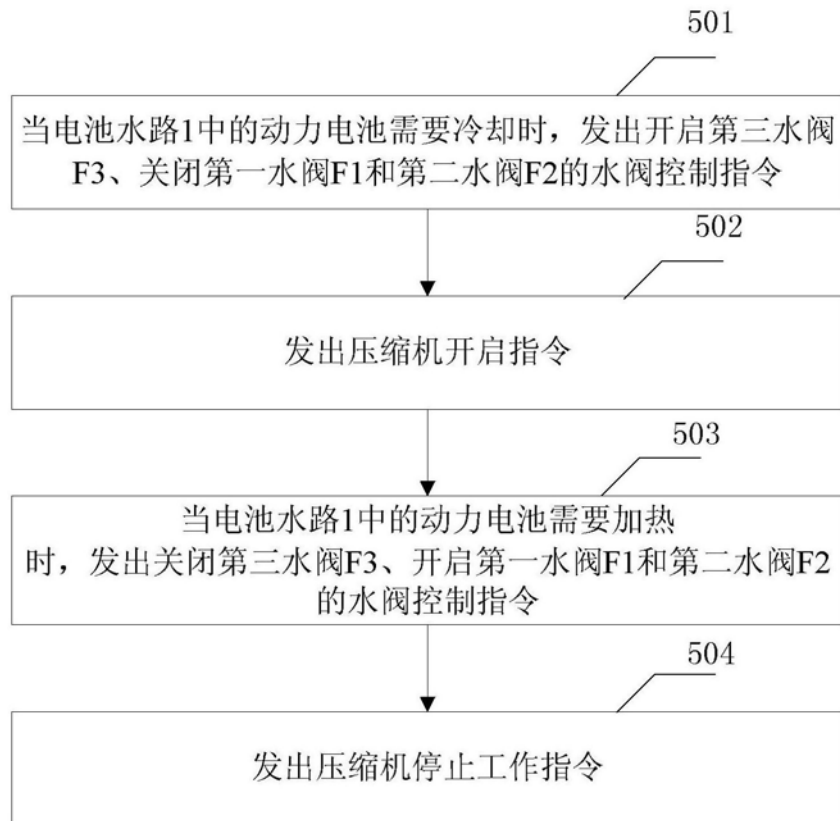


图5

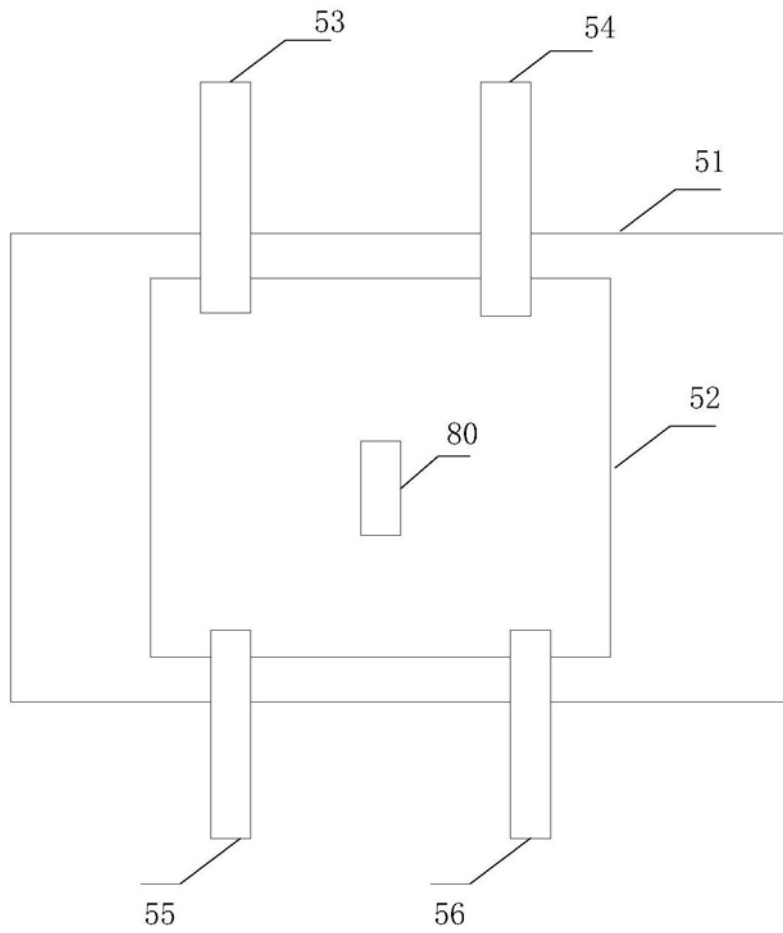


图6

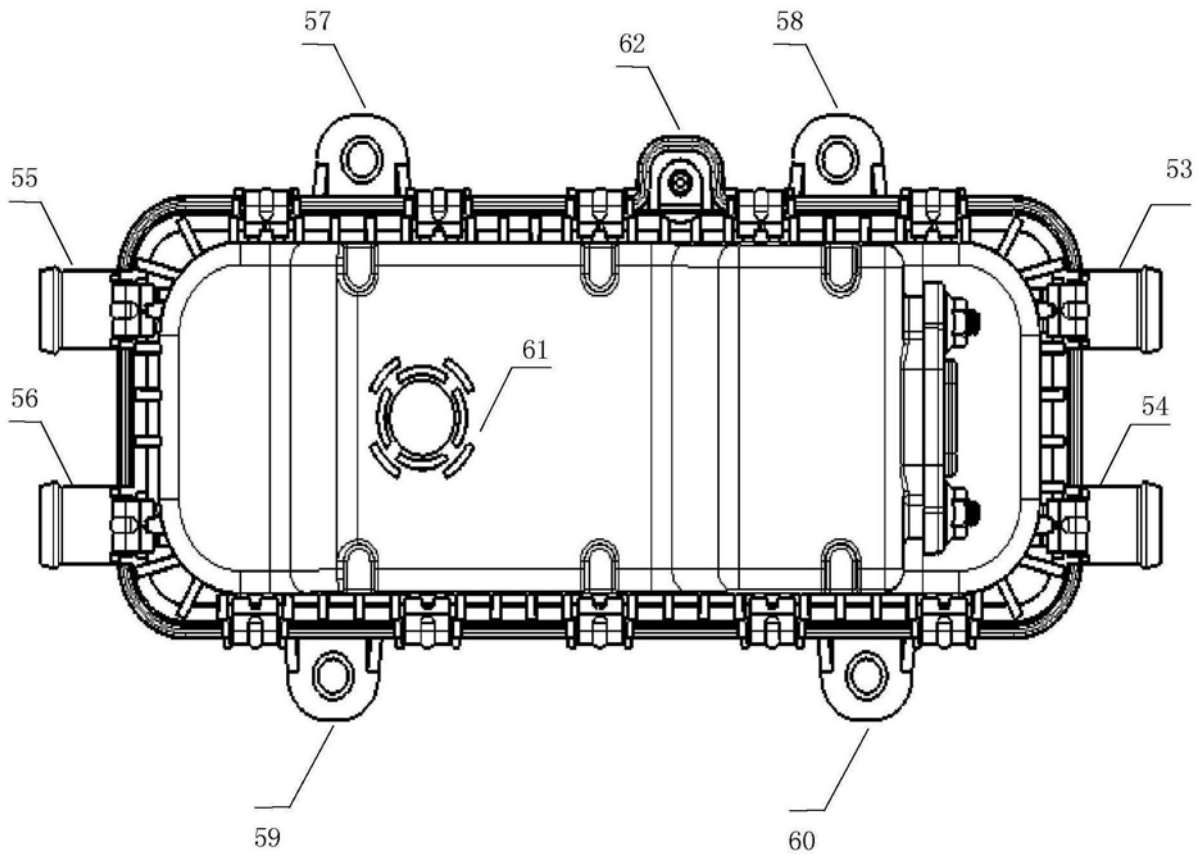


图7



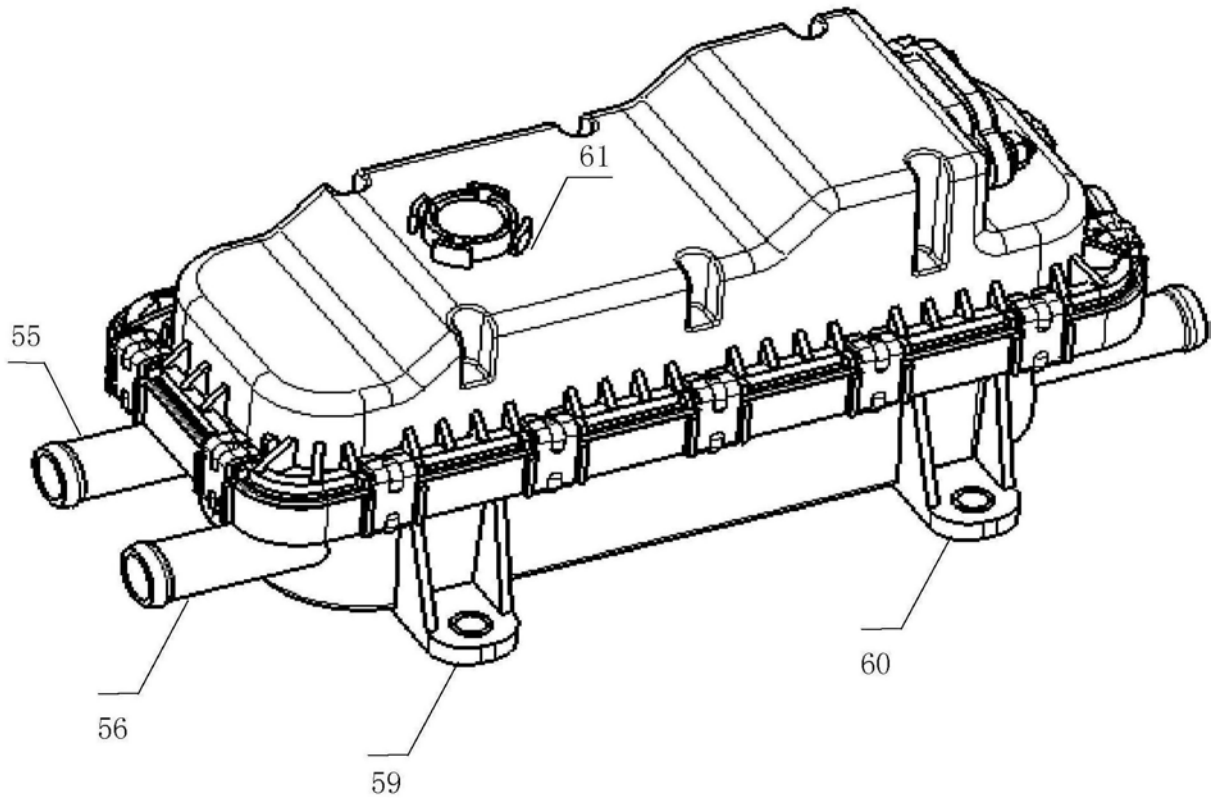


图8