



(12)发明专利

(10)授权公告号 CN 108757120 B

(45)授权公告日 2019.11.12

(21)申请号 201810321846.3

(22)申请日 2018.04.11

(65)同一申请的已公布的文献号  
申请公布号 CN 108757120 A

(43)申请公布日 2018.11.06

(73)专利权人 杭州休伦科技有限公司  
地址 310018 浙江省杭州市经济开发区白  
杨街道21号大街600号2幢288室

(72)发明人 王宏宇 郑金平 房永 潘海涛  
郑璜英

(74)专利代理机构 北京辰权知识产权代理有限  
公司 11619  
代理人 郎志涛

(51)Int.Cl.  
F01N 3/20(2006.01)

(56)对比文件

- CN 101881229 A, 2010.11.10, 全文.
- CN 106907222 A, 2017.06.30, 全文.
- US 2003172643 A1, 2003.09.18, 全文.
- CN 107472240 A, 2017.12.15, 全文.

审查员 欧阳麒麟

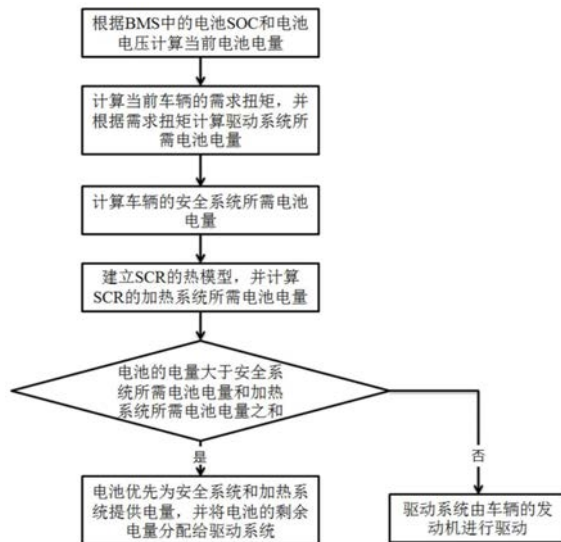
权利要求书2页 说明书6页 附图1页

(54)发明名称

基于48V弱混系统的SCR热管理系统及排放  
优先控制方法

(57)摘要

本发明属于48V弱混系统发动机SCR热处理技术领域,具体涉及一种基于48V弱混系统的SCR热管理系统及排放优先控制方法。本发明所述的排放优先控制方法包括以下步骤:计算当前电池的电量,计算当前车辆的需求扭矩,并需求扭矩计算驱动系统所需电池电量,计算安全系统所需电池电量,建立SCR的热模型,并根据热模型计算SCR的加热系统所需电池电量,若电池的电量大于安全系统和加热系统所需电池电量之和时,电池优先为安全系统和加热系统提供电量并将剩余电量分配给驱动系统。通过使用本发明的SCR热管理系统及排放优先控制方法,能够充分的利用电池的电量,合理进行电池电量的分配,降低了发动机尾气排放不达标的问题,减少了结晶现象的产生。



1. 一种基于48V弱混系统的SCR排放优先控制方法,其特征在于,包括以下步骤:  
根据BMS中的电池SOC和电池电压计算当前电池的电量;  
根据驾驶员的输入信号计算当前车辆的需求扭矩,并根据所述车辆的需求扭矩计算车辆的驱动系统所需电池电量;  
计算所述车辆的安全系统所需电池电量;  
根据发动机的排气采集信号和ECU的采集信号建立SCR的热模型,并根据所述SCR的热模型计算所述SCR的加热系统所需电池电量;  
若所述电池的电量大于所述安全系统所需电池电量和所述加热系统所需电池电量之和时,所述电池优先为所述安全系统和所述加热系统提供电量,从而提高所述SCR的催化转化器内的反应温度,并将所述电池的剩余电量分配给所述驱动系统,若所述电池的电量小于等于所述安全系统所需电池电量和所述加热系统所需电池电量之和时,则所述驱动系统由所述车辆的发动机进行驱动。
2. 根据权利要求1所述的基于48V弱混系统的SCR排放优先控制方法,其特征在于,还包括以下步骤:  
当DCU接收到所述电池为所述SCR的加热系统提供电量的信号时,根据所述SCR的热模型计算所述SCR的加热系统所需电池电量和加热时长,根据所述SCR的热模型计算尿素结晶风险及排放提升效果,并对所述发动机的排气进行加热并计时。
3. 根据权利要求2所述的基于48V弱混系统的SCR排放优先控制方法,其特征在于,当DCU没有接收到HCU为所述SCR的加热系统提供加热使能信号时,则计算上一次所述SCR的加热系统的加热时长并对所述发动机的排气进行加热达上一次的加热时长。
4. 根据权利要求1-3中任一项所述的基于48V弱混系统的SCR排放优先控制方法,其特征在于,所述BMS管理监控的电池是48V锂电池。
5. 根据权利要求1-3中任一项所述的基于48V弱混系统的SCR排放优先控制方法,其特征在于,所述输入信号包括车辆油门踏板位置、车速、档位、刹车信号、整车状态信号和电池状态信号。
6. 根据权利要求1-3中任一项所述的基于48V弱混系统的SCR排放优先控制方法,其特征在于,所述车辆的安全系统所需电量包括制动系统所需电量和转向系统所需电量。
7. 根据权利要求1-3中任一项所述的基于48V弱混系统的SCR排放优先控制方法,其特征在于,所述ECU的采集信号包括发动机的状态、水温、转速、扭矩和环境温度。
8. 根据权利要求1-3中任一项所述的基于48V弱混系统的SCR排放优先控制方法,其特征在于,所述发动机的排气采集信号包括SCR的催化转化器的前排温传感器采集信号、后排温传感器采集信号和NO<sub>x</sub>传感器采集信号。
9. 一种基于48V弱混系统的SCR热管理系统,用于执行上述权利要求1-3中任一项所述的基于48V弱混系统的SCR排放优先控制方法,其特征在于,包括HCU、与所述HCU通讯连接的BMS、DCU和ECU、以及用于对发动机的排气进行后处理的SCR的催化转化器,所述HCU能够根据所述DCU采集的所述发动机的排气信号和所述ECU的采集信号建立SCR的热模型,并根据所述SCR的热模型计算所述SCR的加热系统所需电池电量,所述HCU能够根据所述BMS中的电池SOC和电池电压计算当前电池的电量,且能够根据所述ECU的采集信号计算所述车辆的驱动系统所需电池电量和安全系统所需电池电量,当所述电池的电量大于所述安全系统所需

电池能量和所述SCR的加热系统所需电池电量之和时,所述电池优先为所述安全系统和所述SCR的加热系统提供电量,从而提高所述SCR的催化转化器内的反应温度,并将所述电池的剩余电量分配给所述车辆的驱动系统。

10. 根据权利要求9所述的基于48V弱混系统的SCR热管理系统,其特征在于,还包括与所述DCU通讯连接的前排温传感器、后排温传感器和NO<sub>x</sub>传感器,所述前排温传感器、所述后排温传感器和所述NO<sub>x</sub>传感器分别用于检测所述SCR的催化转化器的进气温度、排气温度和排出气体中的NO<sub>x</sub>含量。

## 基于48V弱混系统的SCR热管理系统及排放优先控制方法

### 技术领域

[0001] 本发明属于48V弱混系统发动机SCR热处理技术领域,具体涉及一种基于48V弱混系统的SCR热管理系统及排放优先控制方法。

### 背景技术

[0002] 国家对于柴油机的排放要求越来越严,排放出来的污染物特别是氮氧化物是重点要求减少的指标之一,减少氮氧化物排放的主流方法是使用后处理技术将NO<sub>x</sub>进行处理还原成氮气,从而减轻氮氧化物的含量。最直接的方法是使用SCR系统含有尿素32.5%的水溶液作为还原剂,在一定温度和压力下喷射在柴油机排出的气体里,并通过催化作用形成NH<sub>3</sub>和CO<sub>2</sub>,再由NH<sub>3</sub>和NO<sub>x</sub>反应形成N<sub>2</sub>排出。

[0003] 尿素本身在不同浓度和温度的情况下会发生结晶反应,结晶体包裹在喷射口的附近,从而造成后处理系统的失效,甚至导致控制驱动器的烧坏。催化剂载体的温度需要达到一定值后才能开始喷射尿素,以保证尿素的充分分解,同时又不会造成催化剂的活性程度降低。一般催化转化器的温度要求至少为180°以上才可以,300°左右达到活性的非线性区域,而温度过低不仅会使催化剂的效率下降,更可能造成尿素溶液的结晶从而导致催化系统的失效。

[0004] 发动机在低负荷区域工作时,排气温度过低,SCR难以起作用,导致排放不达标。目前一般采用降低过量空气系数以提高排气温度的方法,或采用电加热的方式加热废气,使SCR催化转化器处于理想的温度区间。降低过量的空气系数会增加喷油量,使发动机的经济性变差的问题。同时在动力需求不增加的情况下,增加喷油量还会增加后处理其他部件如DPF的负担,增加CO<sub>2</sub>的排放,不利于整车企业降低碳排放的指标。电加热方式采用蓄电池能量,增加整车的油耗,且增加蓄电池负担,容易导致蓄电池的提前报废。

### 发明内容

[0005] 本发明的目的是为了解决上述存在的至少一个问题,该目的是通过以下技术方案实现的。

[0006] 本发明提出了一种基于48V弱混系统的SCR排放优先控制方法,其中包括以下步骤:

[0007] 根据BMS中的电池SOC和电池电压计算当前电池的电量;

[0008] 根据驾驶员的输入信号计算当前车辆的需求扭矩,并根据所述车辆的需求扭矩计算车辆的驱动系统所需电池电量;

[0009] 计算所述车辆的安全系统所需电池电量;

[0010] 根据发动机的排气采集信号和ECU的采集信号建立SCR的热模型,并根据所述SCR的热模型计算所述SCR的加热系统所需电池电量;

[0011] 若所述电池的电量大于所述安全系统所需电池电量和所述加热系统所需电池电量之和时,所述电池优先为所述安全系统和所述加热系统提供电量,从而提高所述SCR催化

转化器内的反应温度,降低发动机和整车排放,并将所述电池的剩余电量分配给所述驱动系统,若所述电池的电量小于等于所述安全系统所需电池电量和所述加热系统所需电池电量之和时,则所述驱动系统由所述车辆的发动机进行驱动。

[0012] 进一步地,如上所述的基于48V弱混系统的SCR排放优先控制方法,其中还包括以下步骤:

[0013] 当DCU接收到所述电池为所述SCR的加热系统提供电量的信号时,根据所述SCR的热模型计算所述SCR的加热系统所需电池电量和加热时长,根据所述SCR的热模型计算尿素结晶风险及排放提升效果,并对所述发动机的排气进行加热并计时。

[0014] 进一步地,如上所述的基于48V弱混系统的SCR排放优先控制方法,当DCU没有接收到所述HCU为所述SCR的加热系统提供加热使能信号时,则计算上一次所述SCR的加热系统的加热时长并对所述发动机的排气进行加热达上一次的加热时长。

[0015] 进一步地,如上所述的基于48V弱混系统的SCR排放优先控制方法,所述BMS管理监控的电池是48V锂电池。

[0016] 进一步地,如上所述的基于48V弱混系统的SCR排放优先控制方法,所述输入信号包括车辆油门踏板位置、车速、档位、刹车信号、整车状态信号和电池状态信号。

[0017] 进一步地,如上所述的基于48V弱混系统的SCR排放优先控制方法,所述车辆的安全系统所需电量包括制动系统所需电量和转向系统所需电量。

[0018] 进一步地,如上所述的基于48V弱混系统的SCR排放优先控制方法,所述ECU的采集信号包括发动机的状态、水温、转速、扭矩和环境温度。

[0019] 进一步地,如上所述的基于48V弱混系统的SCR排放优先控制方法,所述发动机的排气采集信号包括SCR催化转化器的前排温传感器采集信号、后排温传感器采集信号和NO<sub>x</sub>传感器采集信号。

[0020] 本发明还提出了一种基于48V弱混系统的SCR热管理系统,用于执行上述所述的基于48V弱混系统的SCR排放优先控制方法,其中包括HCU、与所述HCU通讯连接的BMS、DCU和ECU、以及用于对发动机的排气进行后处理的SCR催化转化器,所述HCU能够根据所述DCU采集的所述发动机的排气信号和所述ECU的采集信号建立SCR的热模型,并根据所述SCR的热模型计算所述SCR的加热系统所需电池电量,所述HCU能够根据所述BMS中的电池SOC和电池电压计算当前电池的电量,且能够根据所述ECU的采集信号计算所述车辆的驱动系统所需电池电量和安全系统所需电池电量,当所述电池的电量大于所述安全系统所需电池能量和所述SCR的加热系统所需电池电量之和时,所述电池优先为所述安全系统和所述SCR的加热系统提供电量,从而提高所述SCR催化转化器内的反应温度,降低发动机和整车排放,并将所述电池的剩余电量分配给所述车辆的驱动系统。

[0021] 进一步地,如上所述的基于48V弱混系统的SCR热管理系统,其中还包括与所述DCU通讯连接的前排温传感器、后排温传感器和NO<sub>x</sub>传感器,所述前排温传感器、所述后排温传感器和所述NO<sub>x</sub>传感器分别用于检测所述SCR催化转化器的进气温度、排气温度和排出气体中的NO<sub>x</sub>含量。

[0022] 通过使用本发明所述的基于48V弱混系统的SCR热管理系统及排放优先控制方法,能够充分的利用电池的电量,合理进行电池电量的分配,将BMS中的电池电量优先用于对发动机的排气进行加热,降低发动机的排放,并将多余的电池电量分配给车辆的驱动系统,提

高了系统反应的效率和整车的经济性,降低了发动机尾气排放不达标的问题,在提高发动机排气温度的同时减少了结晶现象的产生。

### 附图说明

[0023] 通过阅读下文优选实施方式的详细描述,各种其他的优点和益处对于本领域普通技术人员将变得清楚明了。附图仅用于示出优选实施方式的目的,而并不认为是对本发明的限制。而且在整个附图中,用相同的参考符号表示相同的部件。在附图中:

[0024] 图1为本发明实施例的整体结构示意图;

[0025] 图2为利用图1中实施例进行SCR排放优先的控制流程图。

[0026] 附图中各标记表示如下:

[0027] 10:HCU;

[0028] 20:BMS、21:48V锂电池、22:电加热总成;

[0029] 30:DCU、31:前排温传感器、32:后排温传感器、33:NO<sub>x</sub>传感器;

[0030] 40:ECU;

[0031] 50:SCR催化转化器;

[0032] 60:尿素箱、61:尿素供给单元、62:尿素喷嘴。

### 具体实施方式

[0033] 下面将参照附图更详细地描述本公开的示例性实施方式。虽然附图中显示了本公开的示例性实施方式,然而应当理解,可以以各种形式实现本公开而不应被这里阐述的实施方式所限制。相反,提供这些实施方式是为了能够更透彻地理解本公开,并且能够将本公开的范围完整的传达给本领域的技术人员。

[0034] 图1为本发明实施例的整体结构示意图。如图1所示,本实施例中的基于48V弱混系统的SCR热管理系统,包括HCU(整车控制器)10、与HCU10通讯连接的BMS(电池管理系统)20、DCU(后处理系统控制器)30和ECU(发动机控制器)40、以及用于对发动机的排气进行后处理的SCR催化转化器50。HCU10能够根据DCU30采集的发动机的排气信号和ECU40的采集信号建立SCR的热模型,并根据SCR的热模型计算SCR的加热系统所需电池电量。HCU10能够根据BMS20中的电池SOC和电池电压计算当前电池的电量,且能够根据述ECU40的采集信号计算车辆的驱动系统所需电池电量和安全系统所需电池电量。当电池的电量大于安全系统所需电池能量和废气加热所需电池电量之和时,电池优先为安全系统和SCR的加热系统提供电量,从而提高SCR催化转化器50内的反应温度,降低发动机和整车的排放,并将电池的剩余电量分配给车辆的驱动系统。

[0035] 本实施例中,整车的电力来源于BMS20所监控管理的电池。通过HCU10对车辆的状况进行评估,评估包括车辆的动力部分和电器部分的基本状况,判断车辆当前是否满足启动的基本条件。当车辆不满足启动的基本条件时,针对HCU10反馈的数据对车辆进行故障处理,当车辆满足启动的基本条件时,首先,根据BMS20中的电池SOC(State of Charge,荷电状态,也叫剩余电量,代表的是电池使用一段时间或长期搁置不用后的剩余容量与其完全充电状态的容量的比值,常用百分数表示)和电池电压计算当前电池的电量。HCU10根据驾驶员的输入需求信息,如车辆油门踏板位置、档位、油门以及刹车等信号对车辆的需求扭矩

进计算,并根据计算后的需求扭矩计算电机的转速以及电机的扭矩,从而计算驱动系统所需电量。同时根据ECU40的采集信号计算安全系统所需电池电量,其中,安全系统所需电池电量包括转向系统所需电量和制动系统所需电量。当发动机在一定作业情况下,发动机的温度过高,还需考虑空调系统所需电量,以保证发动机在正常温度下工作,保证车辆安全。同时,HCU10能够根据DCU30采集的发动机的排气信号和ECU40的采集信号建立SCR的热模型,并根据SCR的热模型计算SCR的加热系统所需电池电量。其中,ECU40的采集信号包括发动机的状态、水温、转速、扭矩和环境温度等信息,发动机的排气信号包括SCR催化转化器50的前排温传感器采集信号、后排温传感器采集信号以及NO<sub>x</sub>传感器采集信号。

[0036] 当SCR催化转化器50内存在结晶风险或者尾气排放不达标的情况下,若电池的电量大于安全系统所需电池电量和加热系统所需电池电量之和时,电池在保证能够为安全系统供电的情况下优先为加热系统提供电量,并将电池的剩余电量分配给驱动系统,从而提高发动机的排气温度,提高SCR催化转化器50内的反应温度,保证发动机的排气达标,并减少结晶现象的产生。若电池的电量小于等于安全系统所需电池电量和加热系统所需电池电量之和时,则电池电量只能供给至安全系统和加热系统,而驱动系统则由车辆的发动机进行驱动。

[0037] 通过使用本发明所述的基于48V弱混系统的SCR热管理系统及排放优先控制方法,能够充分的利用电池的电量,合理进行电池电量的分配,将BMS中的电池电量优先用于对发动机的排气进行加热,并将多余的电池电量分配给车辆的驱动系统,提高了系统反应的效率和整车的经济性,降低了发动机尾气排放不达标的问题,在提高发动机排气温度的同时减少了结晶现象的产生。

[0038] 本实施例中的BMS20所监控管理的电池为48V锂电池21,该热管理系统主要应用于48V弱混系统的发动机SCR后处理系统,同样适用于其他混合动力系统的后处理系统,其主要目的就是利用混合动力系统中的动力电池中多余的能量进行发动机的排气加热,提高系统反应效率,和整车经济性,并优先考虑整车排放。

[0039] 本实施例中的基于48V弱混系统的SCR热管理系统还包括与DCU30通讯连接的前排温传感器31、后排温传感器32和NO<sub>x</sub>传感器33。前排温传感器31、后排温传感器32和NO<sub>x</sub>传感器33分别用于检测SCR催化转化器50的进气温度、排气温度和排出气体中的NO<sub>x</sub>含量。

[0040] SCR催化转化器50设于发动机的排气管路上,前排温传感器31设于SCR催化转化器50的进气管路上。SCR催化转化器50的进气管路上还设有电加热总成22和尿素喷嘴62。其中电加热总成22分别与48V锂电池21和DCU30电连接,由48V锂电池21进行供电加热,并由DCU30控制开启。通过DCU30控制电加热总成22开启,能够提升发动机的排气温度,从而提升SCR催化转化器50内的反应温度。尿素喷嘴62通过尿素供给单元61连通尿素箱60并由DCU30控制开启。当需要对发动机的排气温度进行加热时,通过DCU30控制电加热总成22和尿素喷嘴62开启,当发动机的排气经过电加热总成时,电加热总成22将排气的温度进行提升,使得发动机的排气温度满足催化还原反应所需的温度。当被加热后的排气经过尿素喷嘴62时,尿素喷嘴62对其喷射尿素溶液,使得发动机的排气在SCR催化转化器50中进行反应,从而使尾气排放达到要求。后排温传感器32和NO<sub>x</sub>传感器33设于SCR催化转化器50的排气管路上,用于对经过催化还原后的排气进行监测。从而使发动机的排气后处理的整个工作过程处于监控范围内,从而为HCU10为整车的电能分配提供了有效的依据,使得SCR催化转化器

50保持高效稳定的运行,保证尾气达标排放,同时避免出现能量的浪费。

[0041] 图2为利用图1中实施例进行SCR排放优先的控制流程图。如图2所示,根据本实施例中的SCR热管理系统进行SCR排放优先的控制方法,包括以下步骤:

[0042] 判断车辆系统是否存在故障;若是,则进入故障处理模式;若否,则转入下一步。判断的条件为车辆的整体状况,即对车辆整个系统进行自检,保证车辆的使用安全。当车辆系统存在故障,需要优先对车辆故障部位进行处理,车辆故障处理完毕后再进入下一步。

[0043] 根据BMS20中的电池SOC和电池电压计算当前电池的电量。

[0044] 当前电池的电量即为48V锂电池21的剩余电量,通过计算48V锂电池21的剩余电量,使得HCU10能够有效掌握48V锂电池21的剩余电量状况,同时HCU10依据48V锂电池21的剩余电量的对车辆的各个系统及装置进行能量的分配,进而使得SCR催化转化器50能够有效的获得能量,进一步保证反应的温度,提高尾气处理的效率,使得尾气排放达到要求,减少结晶现象的产生。

[0045] 根据驾驶员的输入信号计算当前车辆的需求扭矩,并根据车辆的需求扭矩计算车辆的驱动系统所需电池电量。

[0046] 其中,输入信号包括车辆油门踏板位置、车速、档位、刹车信号、整车状态信号和电池状态信号。

[0047] 计算车辆的安全系统所需电池电量。

[0048] 车辆的安全系统所需电量包括制动系统所需电量和转向系统所需电量。在一定工况下,还包括空调系统所需电量。

[0049] 根据发动机的排气采集信号和ECU40的采集信号建立SCR的热模型,并根据SCR的热模型计算SCR的加热系统所需电池电量。

[0050] 热模型即SCR催化转化器针对车辆处于不同的工况所需要的温度条件,也就是说当车辆信息发生变化时,SCR催化转化器保证良好反应效果所需要的温度随之发生变化,通过建立热模型,使得SCR催化转化器在不同的车辆信息条件下均能够获得最佳的反应温度,从而进一步保证反应的效率,使得尾气排放达标。

[0051] 上述热模型是基于油门踏板位置、车速、档位、环境温度、发动机水温、发动机转速、发动机扭矩、氮氧化物的浓度、SCR催化转化器的前排温度和SCR催化转化器的后排温度等参数建立的映射图表。当车辆处于某一工况条件下,检测上述参数通过查表得出该工况条件下对应的催化转化器的最佳反应温度,并找到最佳反应温度所对应的能量数值,该能量数值为这一工况条件下SCR催化转化器处于最佳反应时所需的能量。

[0052] 若电池的电量大于安全系统所需电池电量和加热系统所需电池电量之和时,电池优先为安全系统和加热系统提供电量,从而提高SCR催化转化器内的反应温度,并将电池的剩余电量分配给驱动系统,若电池的电量小于等于安全系统所需电池电量和加热系统所需电池电量之和时,则驱动系统由所述车辆的发动机进行驱动。

[0053] 通过计算电池的电量、安全系统所需电量和加热系统所需电池电量,通过比较能够使HCU更加合理的分配电池电量,在保证行车安全的情况下电池电量优先分配给加热系统,从而提高发动机的排气温度,提高排气的达标率,减少结晶现象的产生。

[0054] 进一步地,基于48V弱混系统的SCR排放优先控制方法,还包括以下步骤:

[0055] 当DCU30接收到电池为SCR的加热系统提供电量的信号时,根据SCR的热模型计算



SCR的加热系统所需电池电量和加热时长,根据SCR的热模型计算尿素结晶风险及排放提升效果,并对发动机的排气进行加热并计时。

[0056] 进一步地,当DCU没有接收到HCU为SCR的加热系统提供加热使能信号时,则计算上一次SCR的加热系统的加热时长并对发动机的排气进行加热达上一次的加热时长。

[0057] 对SCR的加热系统的加热时间进行计时,目的是为了确保在对发动机的排气温度进行加热一段时间后关闭。当DCU没有接收到HCU为SCR的加热系统提供电量的信号时,无法计算SCR的加热系统所需电池电量和加热时间,为保证发动机的排气温度且避免能源的浪费,则本次电池对SCR的加热系统的加热时间与上一次相同。

[0058] 通过使用本发明所述的基于48V弱混系统的SCR热管理系统及排放优先控制方法,能够充分的利用电池的电量,合理进行电池电量的分配,将BMS中的电池电量优先用于对发动机的排气进行加热,并将多余的电池电量分配给车辆的驱动系统,提高了系统反应的效率和整车的经济性,降低了发动机尾气排放不达标的问题,在提高发动机排气温度的同时减少了结晶现象的产生。

[0059] 以上所述,仅为本发明较佳的具体实施方式,但本发明的保护范围并不局限于此,任何熟悉本技术领域的技术人员在本发明揭露的技术范围内,可轻易想到的变化或替换,都应涵盖在本发明的保护范围之内。因此,本发明的保护范围应以权利要求的保护范围为准。

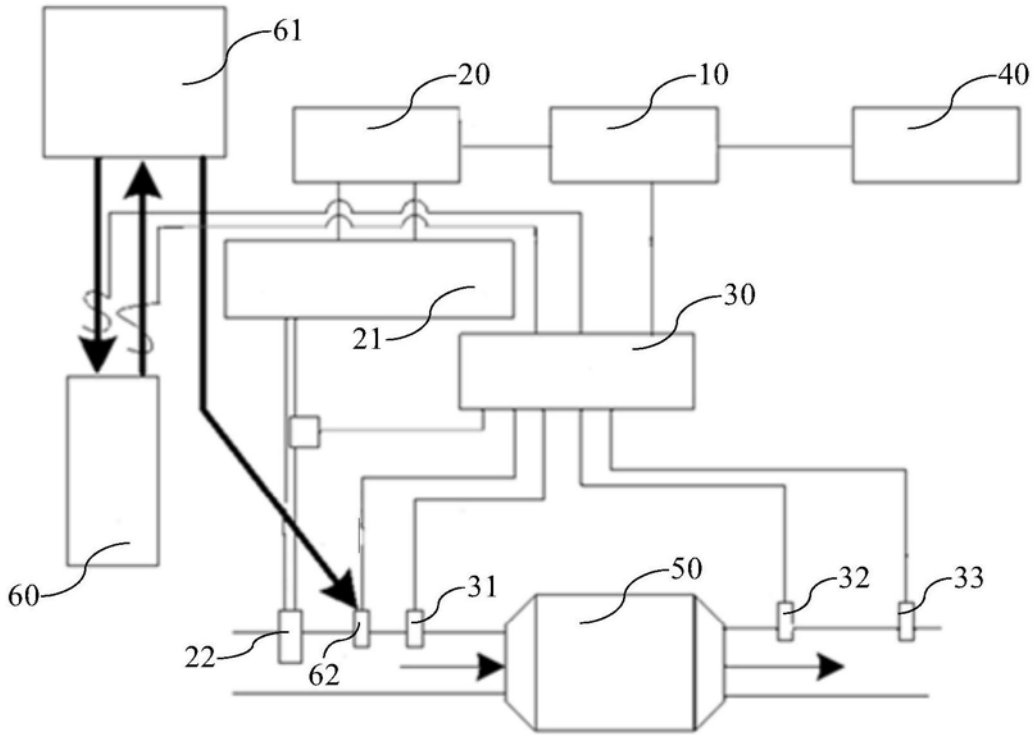


图1

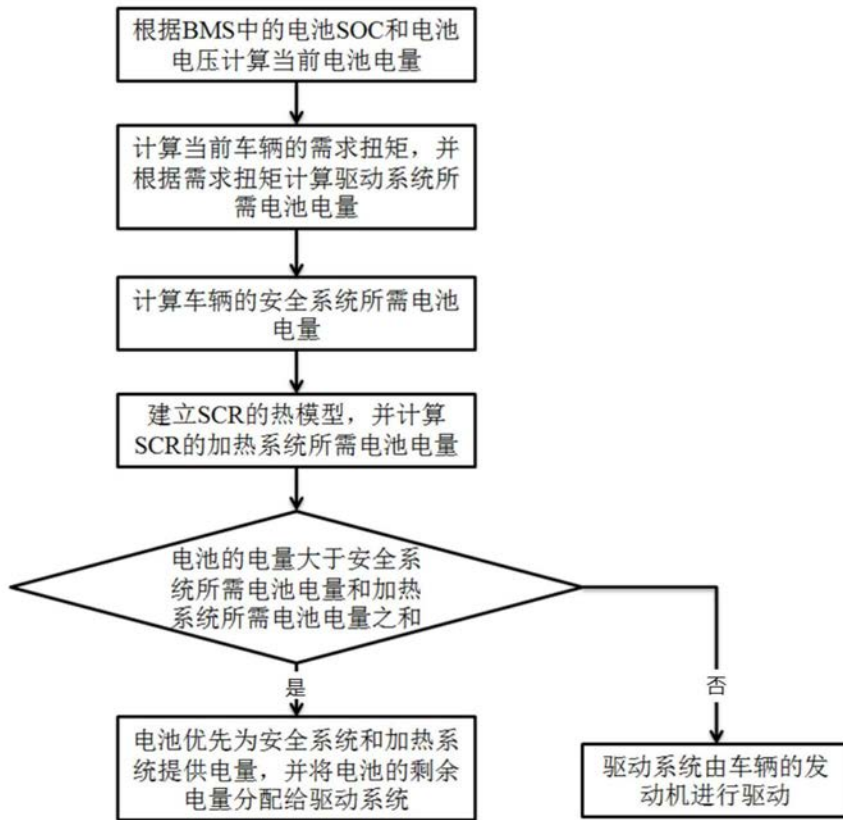


图2