



(12)发明专利申请

(10)申请公布号 CN 108767371 A

(43)申请公布日 2018.11.06

(21)申请号 201810933233.5

H01M 10/6568(2014.01)

(22)申请日 2018.08.16

(71)申请人 南京工程学院

地址 211167 江苏省南京市江宁区科技园
弘景大道1号

(72)发明人 唐佳 张袁元 李伟 谢一奇
李航

(74)专利代理机构 南京钟山专利代理有限公司
32252

代理人 戴朝荣

(51)Int.Cl.

H01M 10/613(2014.01)

H01M 10/625(2014.01)

H01M 10/637(2014.01)

H01M 10/6556(2014.01)

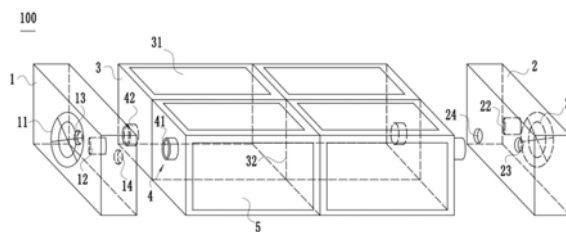
权利要求书2页 说明书5页 附图2页

(54)发明名称

液体介质的汽车电池热管理系统

(57)摘要

本发明公开一种液体介质的汽车电池热管理系统,属于汽车电池技术领域,解决现有的汽车电池热管理系统无法均衡维持锂电池组温度的问题,本案的汽车电池热管理系统包括前后冷却水箱、电池组箱、内部冷却水管、外部冷却罩壳、控制单元,本案通过设置内部冷却水管和外部冷却罩壳的结构,通过内部冷却水管给锂电池组内部进行制冷,并通过前后冷却水箱和电池组箱构成内部冷却循环,通过外部冷却罩壳给锂电池组外壁面进行制冷,并通过多个外部冷却罩壳之间流体连通,避免锂电池组出现局部温度过高的情况,冷却效果更好,通过设置控制单元,实现锂电池组内外温度的精准控制,本案的汽车电池热管理系统有着维持电池组温度更加均衡、控温精度更高的优点。



1. 一种液体介质的汽车电池热管理系统,其特征在于,包括:

前冷却水箱(1),用于存储冷却液,所述的前冷却水箱(1)内设置有用于对所述前冷却水箱(1)内的冷却液进行制冷的第一制冷元件(11)、用于将所述前冷却水箱(1)内的冷却液对外输出的第一泵(12);

后冷却水箱(2),用于存储冷却液,所述的后冷却水箱(2)内设置有用于对所述后冷却水箱(2)内的冷却液进行制冷的第二制冷元件(21)、用于将所述后冷却水箱(2)内的冷却液对外输出的第二泵(22);

电池组箱(3),内部设置有多个用于存储锂电池组的空腔(31)、用于对各个所述锂电池组分别进行加热的加热元件、用于检测各个所述锂电池组温度的第三温度传感器;

内部冷却水管(4),设置在所述的电池组箱(3)内且流体连通所述的前冷却水箱(1)和所述的后冷却水箱(2),所述的前冷却水箱(1)、第一泵(12)、内部冷却水管(4)、第二泵(22)、后冷却水箱(2)依次流体连通;

外部冷却罩壳(5),用于存储冷却液,所述的外部冷却罩壳(5)设置在所述的电池组箱(3)内且位于各个所述空腔(31)的外壁面上,所述的外部冷却罩壳(5)内设置有用于对所述外部冷却罩壳(5)内的冷却液进行制冷的第三制冷元件(51)、用于将所述外部冷却罩壳(5)内的冷却液对外输出的第三泵(52),相邻两个所述的外部冷却罩壳(5)之间流体连通;

控制单元,包括一控制主板,所述的控制主板与所述的第一制冷元件(11)、所述的第一泵(12)、所述的第二制冷元件(21)、所述的第二泵(22)、所述的加热元件、所述的第三温度传感器、所述的第三制冷元件(51)、所述的第三泵(52)分别信号连接。

2. 根据权利要求1所述的液体介质的汽车电池热管理系统,其特征在于:所述的前冷却水箱(1)内设置有与所述的控制主板信号连接且用于检测所述前冷却水箱(1)内冷却液温度的第一温度传感器,所述的后冷却水箱(2)内设置有与所述的控制主板信号连接且用于检测所述后冷却水箱(2)内冷却液温度的第二温度传感器。

3. 根据权利要求1所述的液体介质的汽车电池热管理系统,其特征在于:相邻两个所述的空腔(31)之间设置有隔热板(32),所述的内部冷却水管(4)包括上水管(41)和下水管(42),所述的上水管(41)和所述的下水管(42)分别贯穿各个所述的隔热板(32)且所述的上水管(41)位于所述下水管(42)的上侧。

4. 根据权利要求3所述的液体介质的汽车电池热管理系统,其特征在于:所述的前冷却水箱(1)具有第一进水口(13)和第一出水口(14),所述的后冷却水箱(2)具有第二进水口(23)和第二出水口(24),所述上水管(41)的一端部与所述的第一出水口(14)相连通、另一端部与所述的第二进水口(23)相连通使得所述的前冷却水箱(1)、所述的第一泵(12)、所述的上水管(41)、所述的后冷却水箱(2)依次相流体连通;所述下水管(42)的一端部与所述的第一进水口(13)相连通、另一端部与所述的第二出水口(24)相连通使得所述的后冷却水箱(2)、所述的第二泵(22)、所述的下水管(42)、所述的前冷却水箱(1)依次相流体连通。

5. 根据权利要求4所述的液体介质的汽车电池热管理系统,其特征在于:所述的第一温度传感器设置在所述的第一出水口(14)处,所述的第二温度传感器设置在所述的第二出水口(24)处。

6. 根据权利要求1所述的液体介质的汽车电池热管理系统,其特征在于:所述的控制主板内预设锂电池组温度的标准值,所述的控制主板能够基于所述第三温度传感器反馈的

温度值与所述标准值的比较结果来控制所述的加热元件是否开启加热以及控制所述的第一制冷元件(11)、所述的第二制冷元件(21)、所述的第三制冷元件(51)、所述的第一泵(12)、所述的第二泵(22)、所述的第三泵(52)是否开启工作。

7. 根据权利要求6所述的液体介质的汽车电池热管理系统,其特征在于:所述的控制单元包括与所述的控制主板信号连接的报警模块,所述的控制主板内预设有锂电池组温度的报警值,所述的控制主板能够基于所述第三温度传感器反馈的温度值与所述报警值的比较结果来控制所述的报警模块是否向外发出报警信号。

8. 根据权利要求7所述的液体介质的汽车电池热管理系统,其特征在于:所述的标准值为 $20\sim 50^{\circ}\text{C}$,所述的报警值与所述的标准值的差值为 $\pm 10^{\circ}\text{C}$ 。

9. 根据权利要求1所述的液体介质的汽车电池热管理系统,其特征在于:所述的控制单元包括与所述的控制主板信号连接且用于实时显示各个所述锂电池组温度的显示屏。

10. 根据权利要求1所述的液体介质的汽车电池热管理系统,其特征在于:所述的加热元件为电阻加热器或电磁加热器。

液体介质的汽车电池热管理系统

技术领域

[0001] 本发明涉及汽车电池技术领域,特别涉及一种汽车电池热管理系统。

背景技术

[0002] 目前,电动汽车锂电池组热管理方式主要有风冷和液冷。风冷热管理系统主要依靠空气在锂电池箱内流动,从而将锂电池产生的热量散发到外界环境中。通常,风冷热管理系统造价低、易实现,但是空气与锂电池对流换热系数较低,冷却效果不理想,导致锂电池组的温度不均衡,影响锂电池组的充放电性能。现有的液冷方式主要是将锂电池组整个浸入冷却槽内,冷却液在冷却槽内循环流动,电池组与冷却液直接接触,电池组产生的热量被冷却液吸收,能够起到快速降温的作用,冷却效果也好,但是,由于电池组与冷却液直接接触,一旦冷却液渗入电池组内,就有可能导致电池组发生短路等情况,风险较高。

[0003] 针对冷却液与电池组直接接触易发生短路的问题,公开号为CN106935937A的中国发明专利申请,在其说明书中公开了一种基于热管的电动汽车锂电池热管理系统,该系统包括锂电池组、锂电池箱体、加热回路、散热回路、温度传感器和控制单元,通过在锂电池组内设置热管,并将热管的末端置于冷却槽内与冷却液导热接触,冷却槽内设置加热器,为了维持电池组所需温度,在加热时,通过冷却槽、热管和加热器构成加热回路,制冷时,通过热管、冷却槽以及外部的散热管路构成散热回路,但是该结构的热管理系统,由于加热和制冷均是以冷却槽内的冷却液作为导热介质,再借助加热管将热量或冷量传递给锂电池组,加热和制冷在时间上会有滞后,因此锂电池组的温度无法均衡的维持。

发明内容

[0004] 为了解决上述技术问题,本发明的目的是提供一种能够均衡维持电池组温度且控温精度更高的液体介质的汽车电池热管理系统。

[0005] 为了实现上述发明的目的,本发明采用如下技术方案:

一种液体介质的汽车电池热管理系统,包括:

前冷却水箱,用于存储冷却液,所述的前冷却水箱内设置有用于对所述前冷却水箱内的冷却液进行制冷的第一制冷元件、用于将所述前冷却水箱内的冷却液对外输出的第一泵;

后冷却水箱,用于存储冷却液,所述的后冷却水箱内设置有用于对所述后冷却水箱内的冷却液进行制冷的第二制冷元件、用于将所述后冷却水箱内的冷却液对外输出的第二泵;

电池组箱,内部设置有多个用于存储锂电池组的空腔、用于对各个所述锂电池组分别进行加热的加热元件、用于检测各个所述锂电池组温度的第三温度传感器;

内部冷却水管,设置在所述的电池组箱内且流体连通所述的前冷却水箱和所述的后冷却水箱,所述的前冷却水箱、第一泵、内部冷却水管、第二泵、后冷却水箱依次流体连通;

外部冷却罩壳,用于存储冷却液,所述的外部冷却罩壳设置在所述的电池组箱内且位

于各个所述空腔的外壁面上,所述的外部冷却罩壳内设置有用于对所述外部冷却罩壳内的冷却液进行制冷的第三制冷元件、用于将所述外部冷却罩壳内的冷却液对外输出的第三泵,相邻两个所述的外部冷却罩壳之间流体连通;

控制单元,包括一控制主板,所述的控制主板与所述的第一制冷元件、所述的第一泵、所述的第二制冷元件、所述的第二泵、所述的加热元件、所述的第三温度传感器、所述的第三制冷元件、所述的第三泵分别信号连接。

[0006] 上述技术方案中,优选的,所述的前冷却水箱内设置有与所述的控制主板信号连接且用于检测所述前冷却水箱内冷却液温度的第一温度传感器,所述的后冷却水箱内设置有与所述的控制主板信号连接且用于检测所述后冷却水箱内冷却液温度的第二温度传感器。

[0007] 上述技术方案中,优选的,相邻两个所述的空腔之间设置有隔热板,所述的内部冷却水管包括上水管和下水管,所述的上水管和所述的下水管分别贯穿各个所述的隔热板且所述的上水管位于所述下水管的上侧。

[0008] 上述技术方案中,优选的,所述的前冷却水箱具有第一进水口和第一出水口,所述的后冷却水箱具有第二进水口和第二出水口,所述上水管的一端部与所述的第一出水口相连通、另一端部与所述的第二进水口相连通使得所述的前冷却水箱、所述的第一泵、所述的上水管、所述的后冷却水箱依次相流体连通;所述下水管的一端部与所述的第一进水口相连通、另一端部与所述的第二出水口相连通使得所述的后冷却水箱、所述的第二泵、所述的下水管、所述的前冷却水箱依次相流体连通。

[0009] 上述技术方案中,优选的,所述的第一温度传感器设置在所述的第一出水口处,所述的第二温度传感器设置在所述的第二出水口处。

[0010] 上述技术方案中,优选的,所述的控制主板内预设有锂电池组温度的标准值,所述的控制主板能够基于所述第三温度传感器反馈的温度值与所述标准值的比较结果来控制所述的加热元件是否开启加热以及控制所述的第一制冷元件、所述的第二制冷元件、所述的第三制冷元件、所述的第一泵、所述的第二泵、所述的第三泵是否开启工作。

[0011] 上述技术方案中,优选的,所述的控制单元包括与所述的控制主板信号连接的报警模块,所述的控制主板内预设有锂电池组温度的报警值,所述的控制主板能够基于所述第三温度传感器反馈的温度值与所述报警值的比较结果来控制所述的报警模块是否向外发出报警信号。

[0012] 上述技术方案中,优选的,所述的标准值为 $20\sim 50^{\circ}\text{C}$,所述的报警值与所述的标准值的差值为 $\pm 10^{\circ}\text{C}$ 。

[0013] 上述技术方案中,优选的,所述的控制单元包括与所述的控制主板信号连接且用于实时显示各个所述锂电池组温度的显示屏。

[0014] 上述技术方案中,优选的,所述的加热元件为电阻加热器或电磁加热器。

[0015] 本发明与现有技术相比获得如下有益效果:本案通过设置内部冷却水管和外部冷却罩壳的结构,通过内部冷却水管给锂电池组内部进行制冷,并通过前后冷却水箱和电池组箱构成内部冷却循环,通过外部冷却罩壳给锂电池组外壁面进行制冷,并通过多个外部冷却罩壳之间流体连通,避免锂电池组出现局部温度过高的情况,冷却效果更好,通过设置控制单元,实现锂电池组内外温度的精准控制,本案的汽车电池热管理系统有着维持电池

组温度更加均衡、控温精度更高的优点。

附图说明

[0016] 附图1为本发明的液体介质的汽车电池热管理系统的立体示意图；

附图2为本发明的液体介质的汽车电池热管理系统的内部冷却水管的结构示意图；

附图3为本发明的液体介质的汽车电池热管理系统的外部冷却罩壳的结构示意图；

附图4为本发明的液体介质的汽车电池热管理系统的恒温控制原理示意图；

其中,100、液体介质的汽车电池热管理系统;1、前冷却水箱;11、第一制冷元件;12、第一泵;13、第一进水口;14、第一出水口;2、后冷却水箱;21、第二制冷元件;22、第二泵;23、第二进水口;24、第二出水口;3、电池组箱;31、空腔;32隔热板;4、内部冷却水管;41、上水管;42、下水管;5、外部冷却罩壳;51、第三制冷元件;52、第三泵。

具体实施方式

[0017] 为详细说明发明的技术内容、构造特征、所达成目的及功效,下面将结合实施例并配合附图予以详细说明。

[0018] 本案的液体介质的汽车电池热管理系统100包括前冷却水箱1、后冷却水箱2、电池组箱3、内部冷却水管4、外部冷却罩壳5以及控制单元。下面将结合附图1~附图3具体说明系统内的各个结构及其工作原理,并将结合附图4具体说明本案的液体介质的汽车电池热管理系统100的恒温控制原理。其中,本实施例中所述的“前”是指附图1中所示的电池组箱3的左侧方向,“后”是指附图1中所示的电池组箱3的右侧方向;另外,本实施例中所述的上下位置关系与附图1中所示的电池组箱3的上下位置关系相对应。

[0019] 根据附图1所示,前冷却水箱1位于电池组箱3的前侧方向,后冷却水箱2位于电池组箱3的后侧方向,这是本案的汽车电池热管理系统100的三个箱体在空间位置上的分布结构,当然,在其他实施例中,为了构造内部冷却循环考虑,这三个箱体的空间位置分布也可以是环形布置,不限于上述所述的前中后的分布结构。

[0020] 前冷却水箱1和后冷却水箱2均用于存储冷却液,前冷却水箱1内部设置有用于对其内部的冷却液进行制冷的第一制冷元件11、用于将前冷却水箱1内部的冷却液对外输出的第一泵12以及用于检测前冷却水箱1内部冷却液温度的第一温度传感器(图中未示出)。后冷却水箱2内部设置有用于对其内部的冷却液进行制冷的第二制冷元件21、用于将后冷却水箱2内部的冷却液对外输出的第二泵22以及用于检测后冷却水箱2内部冷却液温度的第二温度传感器(图中未示出)。其中,上述所述的第一制冷元件11、第二制冷元件21均为循环制冷风扇。通过风冷的形式对各个冷却水箱内相应的冷却液进行制冷,并达到温度所需。

[0021] 电池组箱3内部设置有多个用于存储电池组的空腔31、用于对各个锂电池组分别进行加热的加热元件以及用于检测各个锂电池组温度的第三温度传感器。其中,所述的加热元件为电阻加热器,也可以是电磁加热器。

[0022] 内部冷却水管4设置在电池组箱3内且流体连通前冷却水箱1和后冷却水箱2,使得前冷却水箱1、第一泵12、内部冷却水管4、第二泵22以及后冷却水箱2依次流体连通,构成冷却液流过电池组箱3的内部冷却循环。

[0023] 根据附图2所示,具体的,前冷却水箱1具有第一进水口13和第一出水口14;后冷却

水箱2具有第二进水口23和第二出水口24。电池组箱3内部的相邻两个空腔31之间均设置有隔热板32,内部冷却水管4包括上水管41和下水管42,上、下水管分别贯穿各个隔热板32。各个隔热板32均具有内部夹层,部分上水管41和部分下水管42分别穿过相应的隔热板32的内部夹层,且上、下水管分别以S形走向布置在电池组箱3内且上水管41位于下水管42的上侧位置。上水管41的一端部与第一出水口14相连通、另一端部与第二进水口23相连通,使得前冷却水箱1、第一泵12、上水管41、后冷却水箱2依次相流体连通;下水管42的一端部与第一进水口13相连通、另一端部与第二出水口24相连通使得后冷却水箱2、第二泵22、下水管42、前冷却水箱1依次相流体连通。并且,冷却液从前冷却水箱1经过电池组箱3到达后冷却水箱2中以及冷却液从后冷却水箱2再次经过电池组箱3到达前冷却水箱1中,此两个过程中,电池组箱3内的各个锂电池组产生的热量均能够被冷却液吸收并带出电池组箱3。

[0024] 为了检测前、后冷却水箱对外输出的冷却液是否达到温度所需,第一温度传感器设置在第一出水口14处,第二温度传感器设置在第二出水口24处。

[0025] 根据附图3所示,外部冷却罩壳5,其用于存储冷却液,外部冷却罩壳5设置在电池组箱3内且位于各个空腔31的外壁面上,外部冷却罩壳5内设置有用于对其内部的冷却液进行制冷的第三制冷元件51、用于将其内部的冷却液对外输出的第三泵52,并且相邻两个外部冷却罩壳5之间流体连通。其中,第三制冷元件51为循环制冷风扇。外部冷却罩壳的设置,是为了不仅可实现给锂电池组的外壁面制冷,而且在某一个锂电池组的温度过高时,其他锂电池组外壁面上的外部冷却罩壳内的冷却液能够输出到该锂电池组的外部冷却罩壳内,避免锂电池组箱3内的某个锂电池组出现局部温度过高的情况。

[0026] 根据附图4所示,控制单元包括一控制主板、与此控制主板信号连接的报警模块以及与此控制主板信号连接且用于实时显示各锂电池组温度的显示屏,控制主板与第一制冷元件11、第一泵12、第二制冷元件21、第二泵22、加热元件、第三温度传感器、第三制冷元件51、第三泵52分别信号连接。

[0027] 控制主板内预设有锂电池组温度的标准值,控制主板能够基于第三温度传感器反馈的温度值与标准值的比较结果来控制加热元件是否开启加热以及控制第一制冷元件11、第二制冷元件21、第三制冷元件51、第一泵12、第二泵22、第三泵52是否开启工作。

[0028] 控制主板内还预设有各锂电池组温度的报警值,控制主板能够基于第三温度传感器反馈的温度值与报警值的比较结果来控制报警模块是否向外发出报警信号。根据电池组箱3内锂电池组的电池特性,该标准值为20~50℃。报警值与标准值的差值为±10℃。

[0029] 系统开启时,PLC开始初始化,判断系统是否连接成功,如果连接不成功,则循环连接控制主板,直至连接成功为止。系统连接成功后,第三温度传感器将实时检测的各锂电池组的温度值信息反馈至控制主板,具体的,当第三温度传感器检测的锂电池组的温度值小于标准值时,则开启加热元件;当第三温度传感器检测的锂电池组的温度值大于标准值时,则分别开启第一、二、三制冷元件以及第一、二、三泵工作。此期间第三温度传感器不断检测锂电池组温度是否回落至标准值附近,即第三温度传感器检测的锂电池组温度与标准值相差±3℃时,则,第一、二、三泵低速平稳运行,并且第一、二、三制冷元件停止工作。

[0030] 此期间,第三温度传感器不断检测锂电池组温度值是否超出报警值,当实测温度值没有超出报警值时,则系统处于恒温状态;当实测温度值超出报警值时,则报警模块发出报警信号,与此同时,再次通过将实测温度值与标准值进行比较,判断是否开启需要加热或

制冷,如此循环。维持电池组箱3内的各个锂电池组温度的恒定,且控温精度更高。

[0031] 上述实施例只为说明本发明的技术构思及特点,其目的在于让熟悉此项技术的人士能够了解本发明的内容并据以实施,并不能以此限制本发明的保护范围。凡根据本发明精神所作的等效变化或修饰,都应涵盖在本发明的保护范围之内。

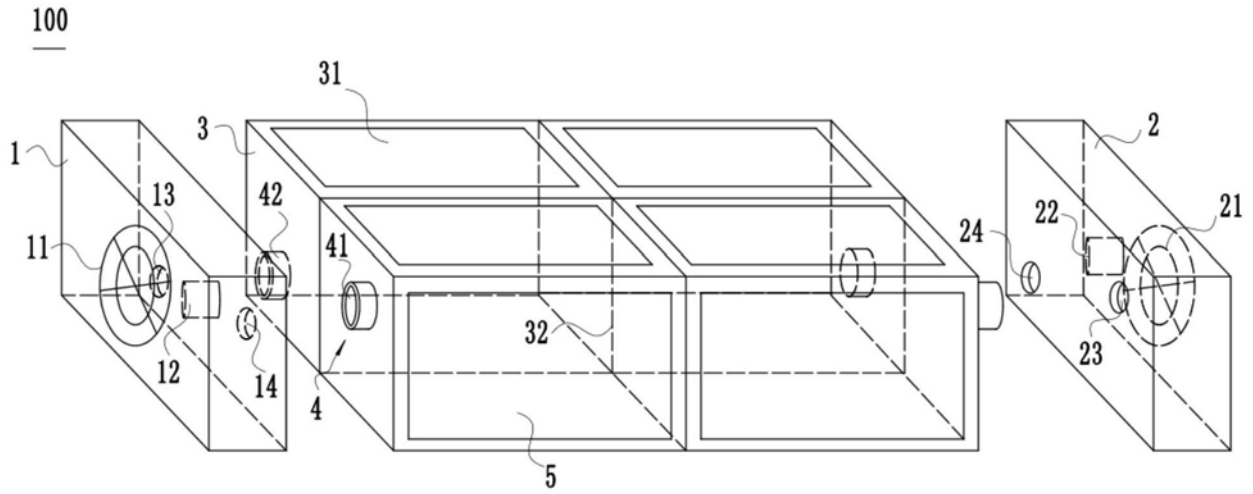


图1

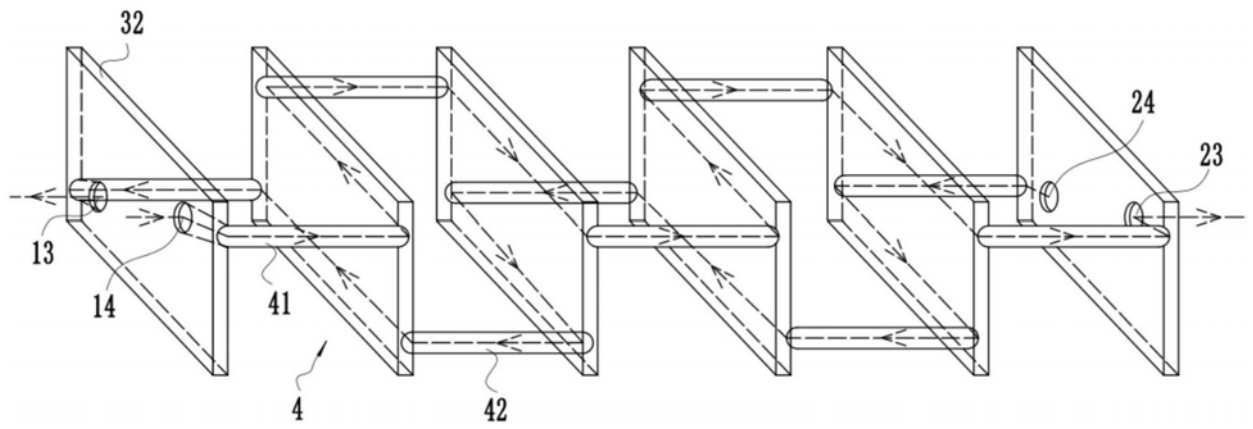


图2

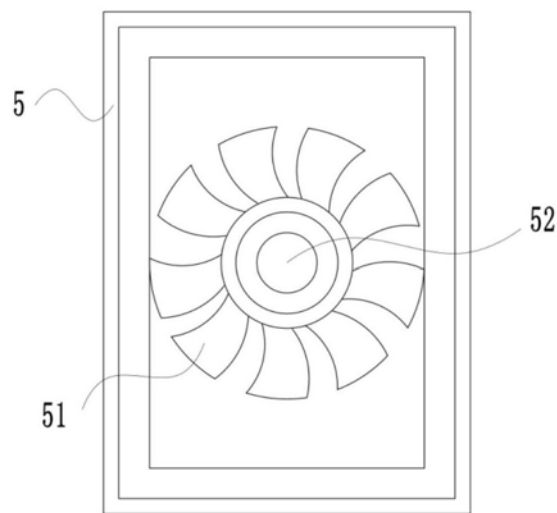


图3

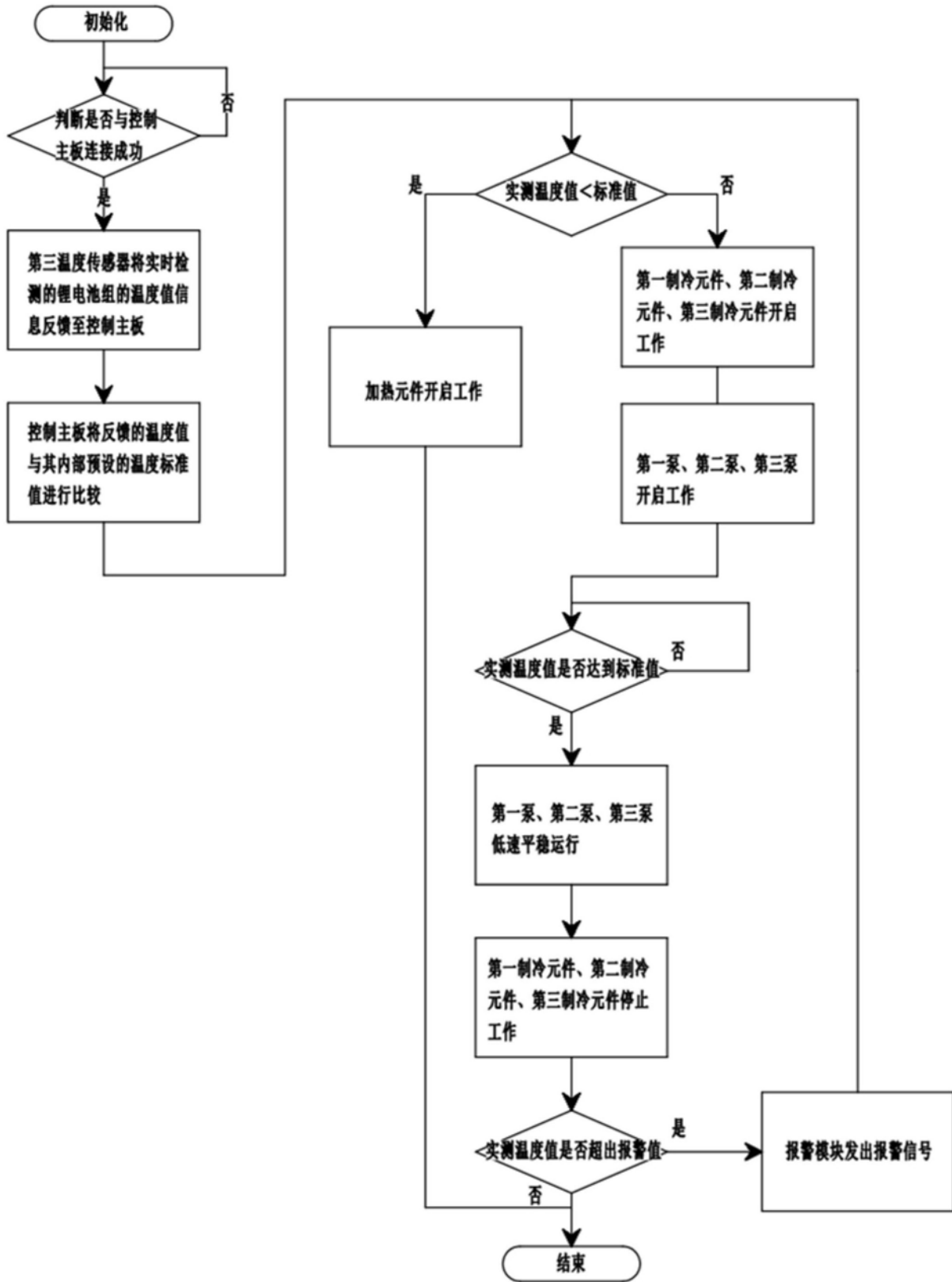


图4