



(12)发明专利申请

(10)申请公布号 CN 108779863 A

(43)申请公布日 2018.11.09

(21)申请号 201680083162.3

(51)Int.Cl.

(22)申请日 2016.03.07

F16K 3/26(2006.01)

F01P 7/16(2006.01)

(85)PCT国际申请进入国家阶段日
2018.09.04

(86)PCT国际申请的申请数据
PCT/TR2016/050060 2016.03.07

(87)PCT国际申请的公布数据
W02017/155483 EN 2017.09.14

(71)申请人 科派特汽车配件工贸联合股份公司
地址 土耳其布尔萨

(72)发明人 法鲁克·恩鲁阿斯兰

(74)专利代理机构 北京聿宏知识产权代理有限公司 11372

代理人 吴大建 何娇

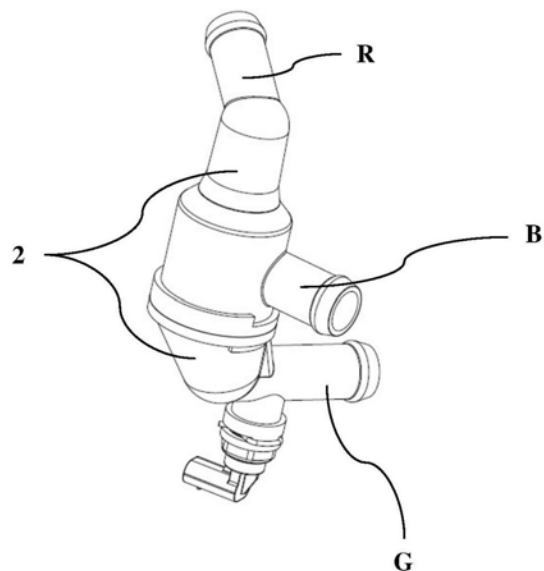
权利要求书3页 说明书7页 附图12页

(54)发明名称

具有截止滑块阀的热管理模块

(57)摘要

本发明涉及用于内燃机冷却循环系统的具有截止滑块阀的热管理模块,其包括滑动截止阀(3)以利用由未牢固连接的具有热元件的致动器(4)产生的运动或者利用由机电致动器(9)产生并转化为线性运动的运动而通过打开或关闭输出部连通来控制冷却剂流体的流动。



1. 用于内燃机的冷却循环系统的具有截止滑块阀的热管理模块,其大致包括传输来自于机体的冷却剂的至少一输入部(G),其特征在于,

-至少一主体(2),其为具有所述截止滑块阀的热管理模块的元件提供外壳并且具有上下的两个部分并且传输来自于所述输入部(G)的冷却剂;

-至少一空间(21),其位于主体内部并且在其中安装有模块的元件;

-所述空间(21)内部的至少一滑动截止阀(3),其沿所述空间(21)的轴线上下双向地运动并控制冷却剂流体的流动;

-所述空间(21)内部的至少一具有热元件的致动器(4),其根据温度变化在所述空间(21)的轴线上上下运动并且通过所述变化来产生用于驱动散热器阀(6)和所述滑动截止阀(3)的力并且所述具有热元件的致动器(4)控制冷却剂流体的温度;

-所述空间(21)内部的至少一弹簧(5),其在由所述具有热元件的致动器(4)产生的力的相反方向上对所述具有热元件的致动器(4)施加力;

-至少一散热器阀(6),其通过打开和关闭来控制所述冷却剂流体通过散热器输出部(R)的流动,并且所述散热器阀(6)与所述具有热元件的致动器(4)连接;

-至少两个主连接元件(7),其实际上是所述散热器阀(6)的延伸并且通过孔洞将所述具有热元件的致动器(4)的运动传送给所述截止阀(3),所述孔洞在所述滑动截止阀(3)上引导所述主连接元件(7);

-至少两个导向齿(8),其实际上是所述主体(2)在所述空间(21)内并沿着所述空间(21)的延伸,所述导向齿(8)通过从两个边缘引导而将所述滑动截止阀(3)保持在所述空间(21)的轴线上。

2. 根据权利要求1所述的具有截止滑块阀的热管理模块(1),其特征在于,主体(2)的上部与所述散热器输出部(R)和旁路输出部(B)连接,并且主体(2)的下部与所述输入部(G)和所述具有热元件的致动器连接。

3. 根据权利要求1所述的具有截止滑块阀的热管理模块(1),其特征在于,具有热元件的致动器(4)内部具有热敏感化合物或者由热敏感元件制成。

4. 根据权利要求1所述的具有截止滑块阀的热管理模块(1),其特征在于,具有热元件的致动器(4)内部具有石蜡基化合物。

5. 根据权利要求1所述的具有截止滑块阀的热管理模块(1),其特征在于,具有热元件的致动器(4)根据温度而膨胀并产生向下的力,并且通过所述力向下驱动所述具有热元件的致动器(4)和所述滑动截止阀(3),并且在由温度降低所引起的收缩的情况下,通过弹簧(5)将所述具有热元件的致动器(4)向上回推。

6. 根据权利要求1所述的具有截止滑块阀的热管理模块(1),其特征在于,滑动截止阀(3)不与具有热元件的致动器(4)牢固连接。

7. 根据权利要求1所述的具有截止滑块阀的热管理模块(1),其特征在于,滑动截止阀(3)通过由两侧的冷却剂流体的流动形成的压差提供密封。

8. 根据权利要求1所述的具有截止滑块阀的热管理模块(1),其特征在于,主体(2)具有围绕所述具有热元件的致动器(4)的轴的壁厚,以便包围所述轴以引导所述轴为所述具有热元件的致动器(4)仅在所述空间(21)的轴线上提供运动。

9. 用于内燃机的冷却循环系统的具有截止滑块阀的热管理模块,其大致包括传输来自

于机体的冷却剂的至少一输入部(G),其特征在于,

- 至少一主体(2),其为所述具有截止滑块阀的热管理模块的元件提供外壳并且具有上下的两个部分并且传输来自于所述输入部(G)的冷却剂;
- 至少一空间(21),其位于所述主体内部并且在其中安装有模块的部件;
- 至少一机电致动器(9);
- 所述空间(21)内部的至少一滑动截止阀(3),其沿所述空间(21)的轴线双向运动并且控制冷却剂流体的流动;
- 至少一输入轴(91),其实际上是所述机电致动器(9)的一部分且进行旋转运动;
- 至少一个联轴器(92),其具有输入轴(91)能够穿过的孔洞并且所述联轴器能够提供运动而没有轴向跳动;
- 至少一个主轴驱动机构(10),其将所述旋转运动从输入轴(91)传送到滑动截止阀(3);
- 至少一主轴驱动器(105),其在所述主体(2)内沿着所述空间(21)行进并且在所述输入轴(91)侧具有导向孔(101)并且与输入轴(91)同时旋转;
- 至少一主连接元件(7),其实际上是散热器阀的延伸;
- 至少一次级连接元件(102),其从所述主体(2)内部的一侧与所述主轴驱动器(105)连接并且利用突起插入到所述主连接元件(7)上的导向孔中并且根据所述主轴驱动器(105)的旋转方向来驱动主连接元件(7)至打开或关闭方向;
- 至少一基座元件(11),其与所述主体(2)连接并且平行于所述滑动截止阀(3),并且滑动截止阀(3)在所述基座元件上进行运动;
- 至少两个倾斜尖端(103),其从主轴驱动器(105)与主连接元件(7)、次级连接元件(102)和主体(2)的接触点与所述主轴驱动器(105)连接,并且所述倾斜尖端放置成以限制所述主轴驱动机构(10)在期望区域之间的运动;以及
- 至少一密封元件(104),其与所述主轴驱动机构(10)上的表面连接以减少接合面上的摩擦作用。

10. 根据权利要求9所述的具有截止滑块阀的热管理模块(1),其特征在于机电致动器(9)。

11. 根据权利要求9所述的具有截止滑块阀的热管理模块(1),其特征在于,输入轴(91)实际上是所述机电致动器(9)的一部分并进行旋转运动。

12. 根据权利要求9所述的具有截止滑块阀的热管理模块(1),其特征在于,次级连接(102)元件实际上为螺母。

13. 用于内燃机的冷却循环系统的具有截止滑块阀的热管理模块,其大致包括传输来自于机体的冷却剂的至少一输入部(G),其特征在于,

- 至少一主体(2),其为所述具有截止滑块阀的热管理模块的元件提供外壳并且具有上下的两个部分并且传输来自于所述输入部(G)的冷却剂;
- 至少一空间(21),其位于所述主体内部并且在其中安装有模块的部件;
- 所述空间(21)内部的至少一滑动截止阀(3),其双向运动并且控制冷却剂流体的流动;
- 至少一具有热元件的致动器(4),其与加热元件(12)接触并且根据温度变化在所述空

间(21)的轴线上上下下运动,并且通过所述变化产生用于驱动截止阀(3)的力,并且所述具有热元件的致动器(4)控制冷却剂流体的温度;

-至少一弹簧(5),在温度降低时,所述弹簧(5)在由所述具有热元件的致动器(4)生成的力的相反方向上对所述具有热元件的致动器(4)施加力;

-至少一散热器阀(6),其控制冷却剂流体通过散热器输出部(R)的流动并且与所述具有热元件的致动器(4)连接;

-至少一主连接元件(7),其实际上是散热器阀(6)的延伸并且将所述具有热元件的致动器(4)的运动传送给所述滑动截止阀(3);

-至少一基座元件(11),其与所述主体(2)连接并且平行于所述滑动截止阀(3),并且滑动截止阀(3)在所述基座元件(11)上进行滑动运动。

14.根据权利要求13所述的具有截止滑块阀的热管理模块(1),其特征在于加热元件(12)。

具有截止滑块阀的热管理模块

技术领域

[0001] 本发明涉及具有截止滑块阀的热管理模块,该热管理模块控制冷却剂流体的循环方向并且其是内燃机冷却剂循环系统的部件。

背景技术

[0002] 在内燃机中使用恒温器将电动机温度调节到预期值。这些恒温器机构位于机体内部并且根据冷却剂流体的温度变化控制冷却剂流体的方向,不管是散热器输出部还是旁路输出部。

[0003] 在目前已知的情况下,除了经由旁通连接的流体循环是由位于热元件的另一方向上的牢固连接的旁通阀提供的以外,流体的循环或不循环是由与热元件的主体牢固连接的提升阀类型的阀所提供的。热元件双向地上下运动并且阀通过打开或关闭旁路输出部和散热器输出部来控制流体的循环。

[0004] 在大多数情况下,如果旁路输出部和热元件运动轴没有放置在同一轴线上,则利用与主阀牢固连接的L形幕帘式阀来控制旁路输出部。由于散热器端口阀与旁路端口阀之间的牢固连接,经过旁路端口不能实现理想的泄漏密封性。

[0005] 在一个已知的情况下,提到了用于调节冷却剂流体流动的恒温器机构,其记载在美国专利文献US8827172中。热膨胀元件是恒温器装置的部件,该热膨胀元件具有活塞。当活塞运动时,阀门被驱动并且冷却剂的流动受到控制。在本发明中,散热器端口和旁路端口被放置在同一轴线上(称作同轴),并且热致动器也在该同一轴线上运动。

发明内容

[0006] 本发明旨在控制在散热器输出部和旁路输出部之间的流体循环,该旁路输出部没有被放置在与热致动器机构运动轴线相同的轴线上,并且本发明旨在实施截止阀热管理系统,该截止阀热管理系统依靠热致动器的上/下运动来打开或关闭旁路输出部并且该截止阀热管理系统不会导致冷却剂泄漏到旁路输出部,同时滑动截止阀完全关闭旁路输出部,因为该滑动截止阀被连接到具有截止结构的热元件运动机构。

[0007] 本发明旨在实施具有截止滑块阀的热管理模块,其中滑动截止阀被安装在与致动器运动轴线不同轴的平行轴线,并且该热管理模块通过旁路输出部来控制冷却剂流体的循环并且具有致动器,该致动器为石蜡基或电热石蜡基或机电致动。

附图说明

[0008] 本发明是通过下文的图来详细说明了。在这些图中:

[0009] 图1为具有截止滑块阀的石蜡基热管理模块的3D视图;

[0010] 图2为当滑动截止阀完全打开时,具有截止滑块阀的石蜡基热管理模块的横截面视图;

[0011] 图3为具有截止滑块阀的石蜡基热管理模块的横截面视图,示出了旁路打开时阀

的位置；

[0012] 图4为具有截止滑块阀的石蜡基热管理模块的横截面视图，示出了旁路关闭时阀的位置；

[0013] 图5为具有截止滑块阀的石蜡基热管理模块的横截面视图，示出了旁路被滑动截止阀关闭时阀的位置；

[0014] 图6为截止阀的导向齿和主连接元件的视图；

[0015] 图7为截止阀和主连接元件的弹出视图；

[0016] 图8为当散热器输出部完全打开并且旁路输出部完全关闭时，机电致动的具有截止滑块阀的热管理模块的横截面视图；

[0017] 图9为机电致动的具有截止滑块阀的热管理模块的横截面视图，示出了联轴器、密封元件及其用于将旋转运动转化为线性运动的装置；

[0018] 图10为当散热器输出部完全关闭并且旁路输出部完全打开时，具有截止滑块阀的电热石蜡基热管理模块的横截面视图；

[0019] 图11当散热器输出部完全打开并且旁路输出部完全关闭时，具有滑动截止L形阀结构的电热石蜡基热管理模块的截止阀的视图；

[0020] 图12当散热器输出部完全关闭并且旁路输出部完全打开时关闭旁路输出部时，具有截止滑块阀的电热石蜡基热管理模块的截止阀的视图；

[0021] 图13为阀座的视图；

[0022] 图14为阀座与截止阀之间间隙的视图；

[0023] 图15为阀座与截止阀之间间隙的细节视图；

[0024] 图16为阀座与截止阀之间间隙的视图；

[0025] 图17为本领域已知情形的阀位置的视图；

[0026] 图18本领域已知情形的幕帘式阀的视图。

[0027] 下文是附图标记并且在这里对附图标记进行描述：

[0028] 1. 具有截止滑块阀的热管理模块

[0029] 2. 主体

[0030] 21. 空间

[0031] 3. 截止阀

[0032] 4. 具有热元件的致动器

[0033] 5. 弹簧

[0034] 6. 散热器阀

[0035] 7. 主连接元件

[0036] 8. 导向齿

[0037] 9. 机电致动器

[0038] 91. 输入轴

[0039] 92. 联轴器

[0040] 10. 主轴驱动机构

[0041] 101. 导向孔

[0042] 102. 次级连接元件

- [0043] 103. 倾斜尖端
- [0044] 104. 密封元件
- [0045] 105. 主轴驱动
- [0046] 11. 基座元件
- [0047] 12. 加热元件
- [0048] B. 旁路输出部
- [0049] R. 散热器输出部
- [0050] G. 输入部

具体实施方式

[0051] 具有截止滑块阀的热管理模块是内燃机的冷却循环系统的组件,该热管理模块大致包括:

[0052] -至少一个输入部(G),其传输来自于机体的冷却剂流体;

[0053] -至少一主体(2),其为具有截止滑块阀的热管理模块的元件提供外壳并且具有上下的两个部分并且传输来自于输入部(G)的冷却剂;

[0054] -至少一空间(21),其位于主体内部并且在其中安装有模块的元件;

[0055] -空间(21)内部的至少一滑动截止阀(3),该滑动截止阀(3)沿空间(21)的轴线上双向地运动并控制冷却剂流体的流动;

[0056] -空间(21)内部的具有热元件的至少一致动器(4),该致动器(4)根据温度变化在空间(21)的轴线上运动并且通过该变化来产生用于驱动散热器阀(6)和滑动截止阀(3)的力并且致动器(4)控制冷却剂流体的温度。

[0057] -位于空间(21)内部的至少一弹簧(5),该弹簧(5)在由具有热元件的致动器(4)产生的力的相反方向上对具有热元件的致动器(4)施加力;

[0058] -至少一散热器阀(6),其通过打开和关闭来控制经过散热器输出部(R)的冷却剂流体流动并且该散热器阀(6)与具有热元件的致动器(4)连接;

[0059] -至少两个主连接元件(7),其实际上是散热器阀(6)的延伸并且通过孔洞将具有热元件的致动器(4)的运动传送到滑动截止阀(3),该孔洞在滑动截止阀(3)上引导主连接元件(7);

[0060] -至少两个导向齿(8),其实际上是主体(2)在空间(21)内并沿着空间(21)的延伸,该导向齿(8)通过从两个边缘引导来将滑动截止阀(3)保持在空间(21)的轴线上。

[0061] 在本发明的实施例中,利用由具有热元件的致动器(4)产生的运动,未与具有热元件的致动器(4)牢固连接的滑动截止阀(3)开始允许或阻止冷却剂流体流动通过旁路输出部(B)并且同时散热器阀(6)开始阻止或允许冷却剂流体流经散热器输出部(R)。由于施加在滑动截止阀(3)两侧的压力差,滑动截止阀(3)抵靠在阀座上并且在滑动截止阀(3)完全关闭时防止通过阀门系统泄漏。因为滑块阀抵靠在阀座上,滑动截止阀(3)和在主体(2)上的阀的基座表面之间的间隙调整归零。

[0062] 具有截止滑块阀的滑动截止阀(3)热管理模块包含主体(2),该主体(2)具有几乎上下的两个部分、优选石蜡基的具有热元件的温度敏感致动器(4)、迫使具有热元件的致动器(4)向相反方向的弹簧(5)、控制流动经过散热器输出部(R)的散热器阀(6)以及滑动截止

阀(3)。

[0063] 在本发明的优先实施例中,滑动截止阀(3)、具有热元件的致动器(4)和弹簧(5)安装在主体(2)内部。

[0064] 主体(2)的上部具有允许散热器输出部(R)和旁路输出部连接B的几何形状并且下部具有允许输入部(G)和具有热元件的致动器(4)连接的几何形状。在主体(2)内部沿着空间(21)具有导向齿并从两侧接触滑动截止阀(3)。导向齿(8)通过从两侧引导滑动截止阀(3)来提供在该空间的轴上的线性运动。

[0065] 主连接元件(7)在滑动截止阀(3)和具有热元件的致动器(4)之间提供连接,主连接元件(7)实际上是散热器阀(6)的延伸。这些主连接元件(7)通过接触滑动截止阀(3)将具有热元件的致动器(4)的运动传送到滑动截止阀(3)。

[0066] 具有热元件的致动器(4)的主轴被围绕该主轴的主体(2)的壁厚所包围,,主体(2)引导该主轴以使得为具有热元件的致动器(4)提供仅在空间(21)的轴线上的运动。

[0067] 在本发明的实施例中,具有热元件的致动器(4)在主体(2)内部在空间(21)的轴线上上下双向地运动以允许或阻止向不同输出部的流动。该运动通过主连接元件(7)被传送给滑动截止阀(3),通过这种方式,散热器输出部(R)和旁路输出部(B)的流动得以控制。

[0068] 具有热元件的致动器(4)填充有温度敏感的化合物并且该化合物与温度成正比地膨胀或收缩。因此,在温度升高的情况下,具有热元件的致动器(4)开始施加向下的力并且推动滑动截止阀(3)和散热器阀(6)也向下运动。该运动也会引起弹簧(5)向下运动并且通过该运动弹簧(5)开始张紧及散热器输出部(R)开始打开。同时,通过滑动截止阀(3)的向下运动,旁路输出部(B)开始关闭。在该运动过程中,散热器输出部(R)被打开并且同时旁路输出部被关闭,并且通过散热器输出部(R)的流动被提供且通过旁路输出部(B)的流动逐渐被阻止。这个运动持续直到具有热元件的致动器(4)达到其完全打开的位置。当该具有热元件的致动器(4)达到其完全打开的位置时,旁路输出部(B)完全关闭并且散热器输出部(R)完全打开并且提供了冷却剂流体的全部量流过散热器输出部(R)。

[0069] 在温度降低的情况下,具有热元件的致动器(4)中的化合物开始收缩并且施加在弹簧(5)上的力减小。如果这个力小于弹簧的力,具有热元件的致动器(4)和滑动截止阀(3)相应地开始向上运动。在该运动过程中,通过向上运动的散热器阀(6)、滑动截止阀(3)和具有热元件的致动器(4),散热器输出部(R)被关闭并且同时旁路输出部(B)被打开。向上运动的散热器阀(6)开始阻塞散热器输出部(R)并且向上运动的滑动截止阀(3)开始打开旁路输出部(B)。该运动持续到散热器输出部(R)被散热器阀(6)完全阻塞。当散热器输出部(R)被完全阻塞时,散热器输出部(R)关闭并且旁路输出部(B)打开并且提供了冷却剂流体的完全量流动通过旁路输出部(B)。

[0070] 滑动截止阀(3)由主体(2)引导。滑动截止阀(3)的表面和引导主体(2)的表面之间没有精确的重叠。存在一些间隙。这个间隙是由滑动截止阀(3)两侧之间的压差消除的,该压差是由冷却剂流体的流动压力产生的并且其迫使滑动截止阀(3)抵靠着主体(3)的基座表面,通过该压差提供了密封。

[0071] 在本发明的一个实施例中,在空间(21)的轴线上驱动滑动截止阀(3)所需的力是由机电致动器(9)提供的。具有截止滑块阀的热管理模块是内燃机冷却剂循环系统的部件,该热管理模块大致包括:

- [0072] -至少一个输入部(G),其输送来自于机体的冷却剂流体;
- [0073] -至少一主体(2),其为具有截止滑块阀的热管理模块的元件提供外壳并且具有上下的两个部分并且传输来自于输入部(G)的冷却剂;
- [0074] -至少一空间(21),其位于主体内部并且在其中安装有模块的部件;
- [0075] -至少一机电致动器(9);
- [0076] -位于空间(21)内部的至少一滑动截止阀(3),其沿空间(21)的轴线双向运动并且控制冷却剂流体流动通过旁路输出部(B)或散热器输出部(R);
- [0077] -至少一输入轴(91),其实际上是机电致动器(9)的一部分;
- [0078] -至少一联轴器(92),其具有输入轴(91)能够穿过的孔洞并且该联轴器能够提供运动而没有轴向跳动;
- [0079] -至少一主轴驱动机构(10),其将旋转运动从输入轴(91)传送到滑动截止阀(3);
- [0080] -至少一主轴驱动器(105),其在主体(2)内沿着空间(21)行进并且在输入轴(91)侧具有导向孔(101)并且与输入轴(91)同时旋转;
- [0081] -至少一主连接元件(7),其实际上是滑动截止阀(3)的延伸;
- [0082] -至少一个次级连接元件(102),其从主体(2)内部的一侧与主轴驱动器(105)连接并且利用突起插入到主连接元件(7)上的导向孔中并且根据主轴驱动器(105)的旋转方向来驱动主连接元件(7)至打开或关闭方向;
- [0083] -至少一基座元件(11),其与主体(2)连接并且平行于滑动截止阀(3),并且滑动截止阀(3)在该基座元件上运动;
- [0084] -至少两个倾斜尖端(103),倾斜尖端(103)与主轴驱动器(105)连接,该连接始于其与主连接元件(7)、次级连接元件(102)和主体(2)的接触点,并且该倾斜尖端被设置来限制主轴驱动机构(10)在期望区域之间的运动;
- [0085] -至少一密封元件(104),其与主轴驱动机构(10)上的表面连接以减少接合面上的摩擦作用。
- [0086] 在本发明的一个实施例中,运动由机电驱动机构(9)提供。输入轴(91)实际上是机电致动器(9)的一部分,该输入轴(91)由导向孔(101)引导。主轴驱动机构(10)是由输入轴(91)驱动。主轴由导向孔(101)旋转到一方向,该运动被传送到主轴驱动机构(10)。主轴驱动机构上的该旋转运动通过次级连接元件(102)转换成线性运动,该次级连接元件是螺母形式并且由主轴驱动器(105)驱动。主连接元件(7)直接与次级连接元件(102)连接,通过这种方式,滑动截止阀(3)被驱动。对于一个方向,滑动截止阀(3)开始使散热器输出部(R)打开并且使旁路输出部(B)关闭。该运动一直持续直到主连接元件(7)在这个方向上抵靠倾斜尖端(103)。对于其他方向,滑动截止阀(3)开始使散热器输出部(R)关闭并且使旁路输出部(B)打开。该运动一直持续直到主连接元件(7)在这个方向上抵靠倾斜尖端(103)。
- [0087] 滑动截止阀(3)由基座元件(11)引导。滑动截止阀(3)的表面与基座元件(11)表面之间没有精确的重叠。存在一些间隙。该间隙是通过滑动截止阀(3)两侧之间的压差消除的,该压差是由冷却剂流体的流动压力产生的并且通过这种压差,提供了密封。
- [0088] 然而在本发明的另一实施例中,在空间(21)的轴线上驱动滑动截止阀(3)所需的力是由具有热元件的致动器(4)提供的,该具有热元件的致动器(4)具有加热元件(12)。具有截止滑块阀的热管理模块是内燃机冷却剂循环系统的部件,该热管理模块大致包括:

- [0089] -至少一个输入部(G),其输送来自于机体的冷却剂流体;
- [0090] -至少一主体(2),其为具有截止滑块阀的热管理模块的元件提供外壳并且具有上下的两个部分并且传输来自于输入部(G)的冷却剂;
- [0091] -至少一空间(21),其位于主体内部并且在其中安装有模块的部件;
- [0092] -至少一滑动截止阀(3),该滑动截止阀沿着空间(21)的轴线双向运动并且控制通过旁路输出部(B)的冷却剂流体流动;
- [0093] -至少一具有热元件的致动器(4),其与加热元件(12)接触并且根据温度变化在空间(21)的轴线上上下运动,并且通过该变化生成用于驱动滑动截止阀(3)的力,并且该致动器控制冷却剂流体的温度;
- [0094] -至少一弹簧(5),其在由具有热元件的致动器(4)生成的力的相反方向上在该具有热元件的致动器(4)施加力;
- [0095] -至少一散热器阀(6),其通过打开和关闭来控制冷却剂流体流动通过散热器输出部(R)并且与具有热元件的致动器(4)连接;
- [0096] -至少一主连接元件(7),其实际上是散热器阀(6)的延伸并且将具有热元件的致动器(4)的运动传送到滑动截止阀(3);
- [0097] -至少一基座元件(11),其与主体(2)连接并且平行于滑动截止阀(3),并且滑动截止阀(3)在该基座元件上进行滑动运动;
- [0098] 驱动阀所需的力是由具有热元件的致动器(4)提供,热元件的致动器(4)优选地包括加热元件(12)。其包括致动器(4),该致动器(4)具有热元件(优选电加热元件(12))以加热该具有热元件的致动器(4);弹簧(5),当温度降低时,该弹簧(5)对具有热元件的致动器(4)施加力使致动器(4)向关闭方向;散热器阀(6),其控制通过散热器输出部(R)的流动以及滑动截止阀(3),其控制通过旁路输出部(B)的流动。
- [0099] 主体(2)上部有针对旁路输出部(B)和散热器输出部(R)的合适的几何形状,并且主体(2)下部也具有针对输入部(G)和具有热元件的致动器(4)的合适的几何形状。存在主连接元件(7)来提供滑动截止阀(3)和具有热元件的致动器(4)之间的连接。主连接元件(7)将具有热元件的致动器(4)的运动传送到滑动截止阀(3)。
- [0100] 通过借助加热元件(12)的加热而迫使具有热元件的致动器(4)向打开方向运动以允许流体以期望的流量流动通过期望的输出部。该运动引起弹簧(5)的张紧。通过主连接元件(7),该运动被传送到滑动截止阀(3)。通过这种方式,散热器输出部(R)开始打开并且旁路输出部(B)开始关闭。该运动一直持续直到具有热元件的致动器(4)达到其完全打开位置。因此,散热器输出部(R)完全打开并且旁路输出部(B)完全关闭,从而提供了冷却剂流体的全部量流动通过散热器输出部(R)。
- [0101] 在不存在加热和温度降低的情况下,具有热元件的致动器(4)内部的化合物开始收缩并且施加给弹簧(5)的力减小。当这个力小于弹簧的力时,具有热元件的致动器(4)和滑动截止阀(3)相应地开始运动。在该运动过程中,通过运动的散热器阀(6)、滑动截止阀(3)和具有热元件的致动器(4)来使散热器输出部(R)关闭并且同时使旁路输出部(B)打开。运动散热器阀(6)开始阻塞散热器输出部(R)并且运动滑动截止阀(3)开始打开旁路输出部(B)。该运动一直持续直到散热器输出部(R)被散热器阀(6)完全阻塞。当散热器输出部(R)被完全阻塞时,散热器输出部(R)关闭并且旁路输出部(B)打开并且提供了全部量的冷却剂

流体流动通过旁路输出部(B)。

[0102] 滑动截止阀(3)由基座元件(11)引导。滑动截止阀(3)表面和座元件(11)表面之间没有精确的重叠。存在一些几毫米的间隙。这个间隙由滑动截止阀(3)两侧之间的压差来消除,该压差是由冷却剂流体的流动压力产生的,并且通过该压差提供了密封。

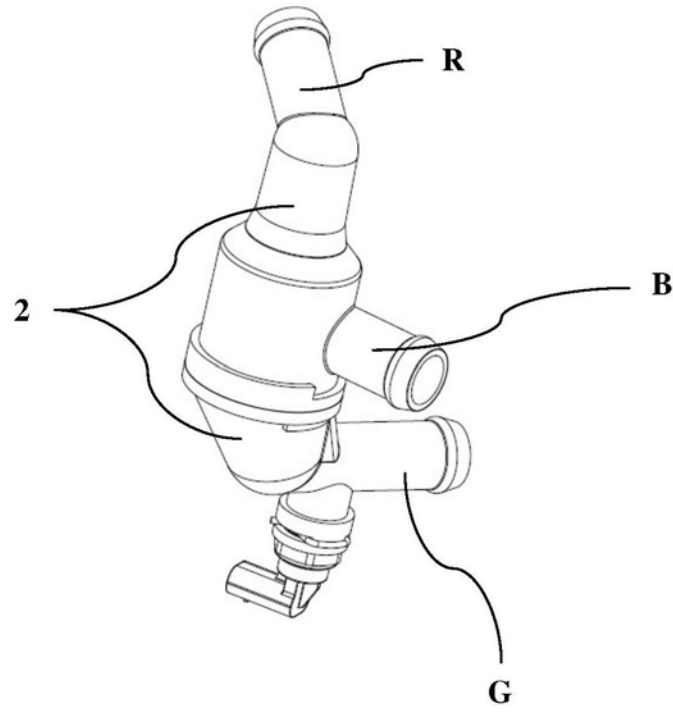


图1

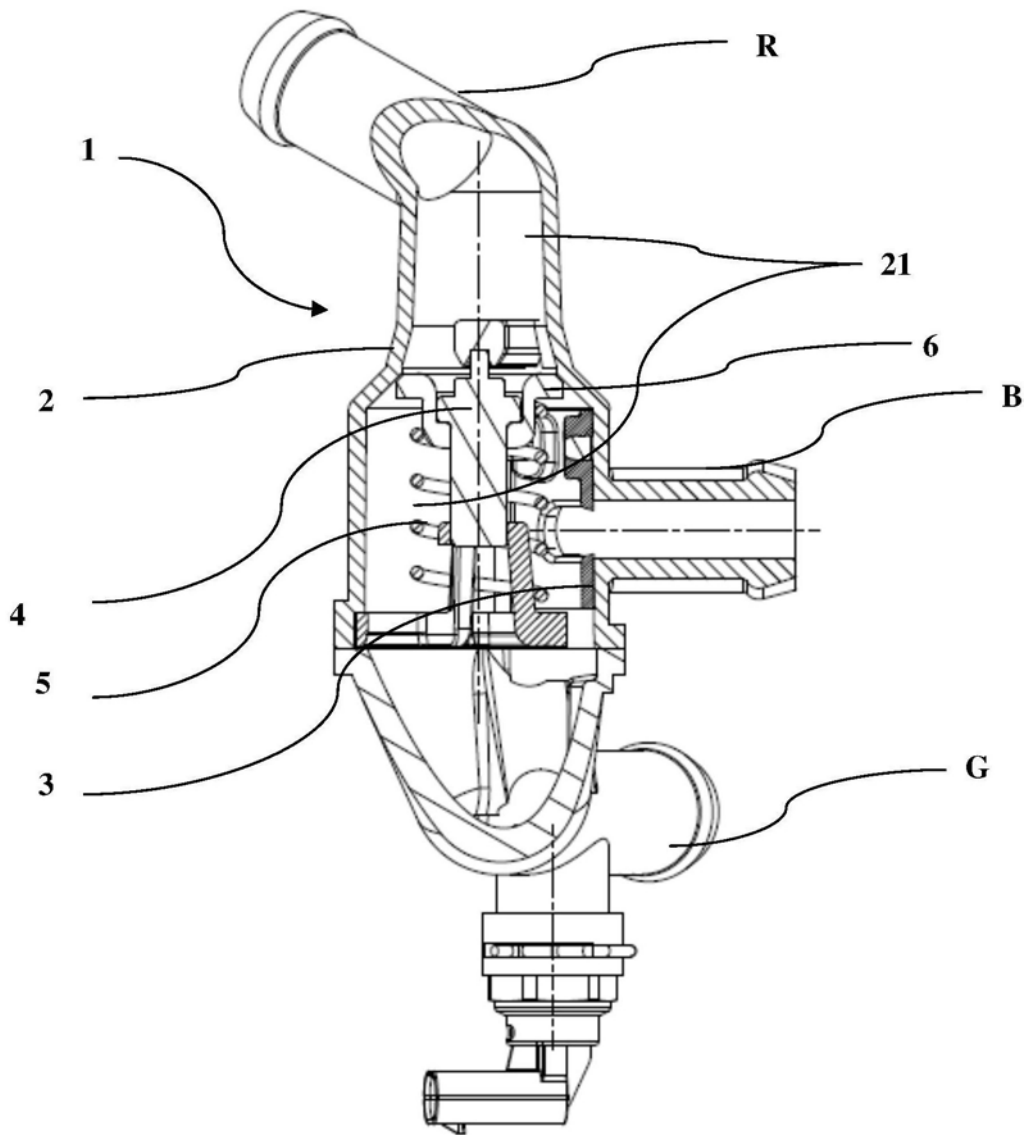


图2

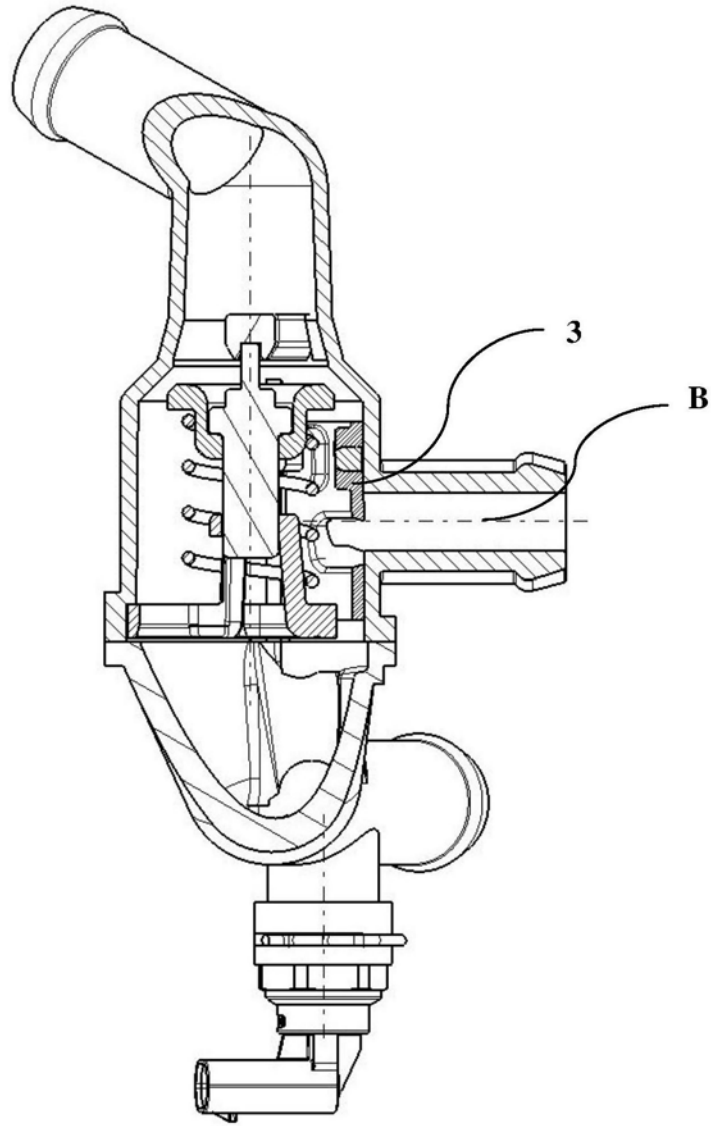


图3

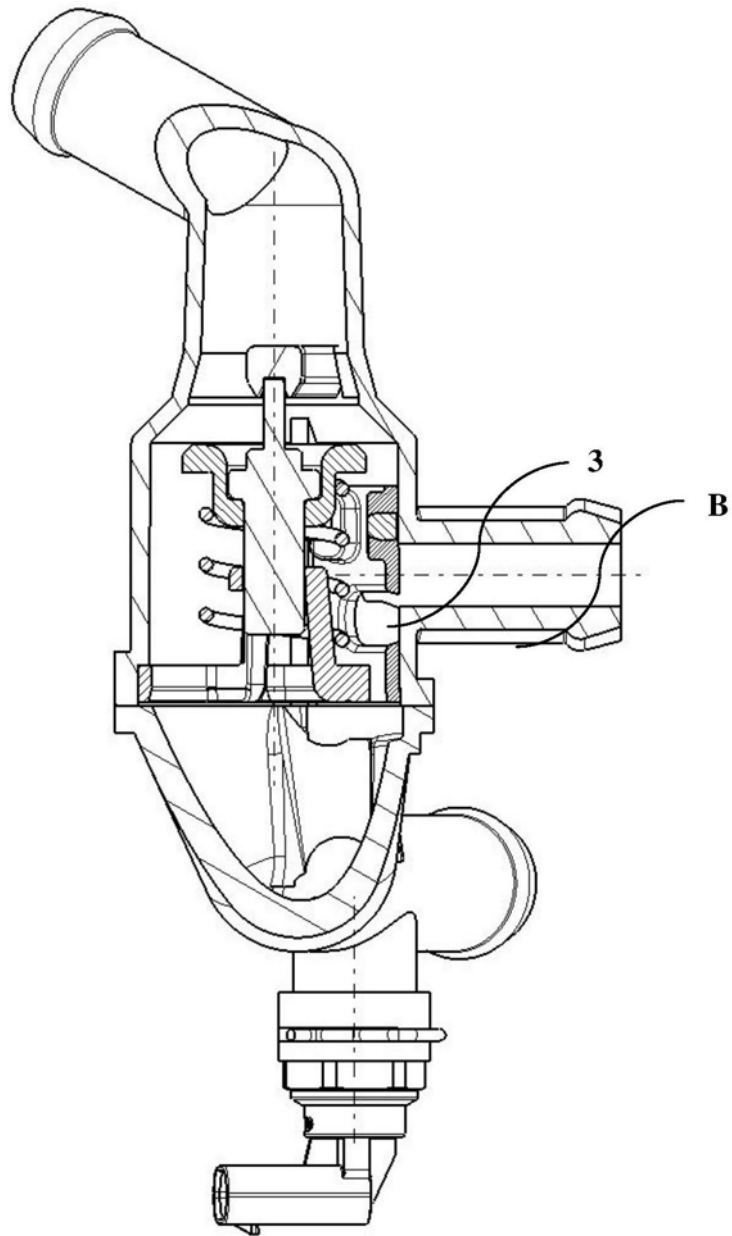


图4

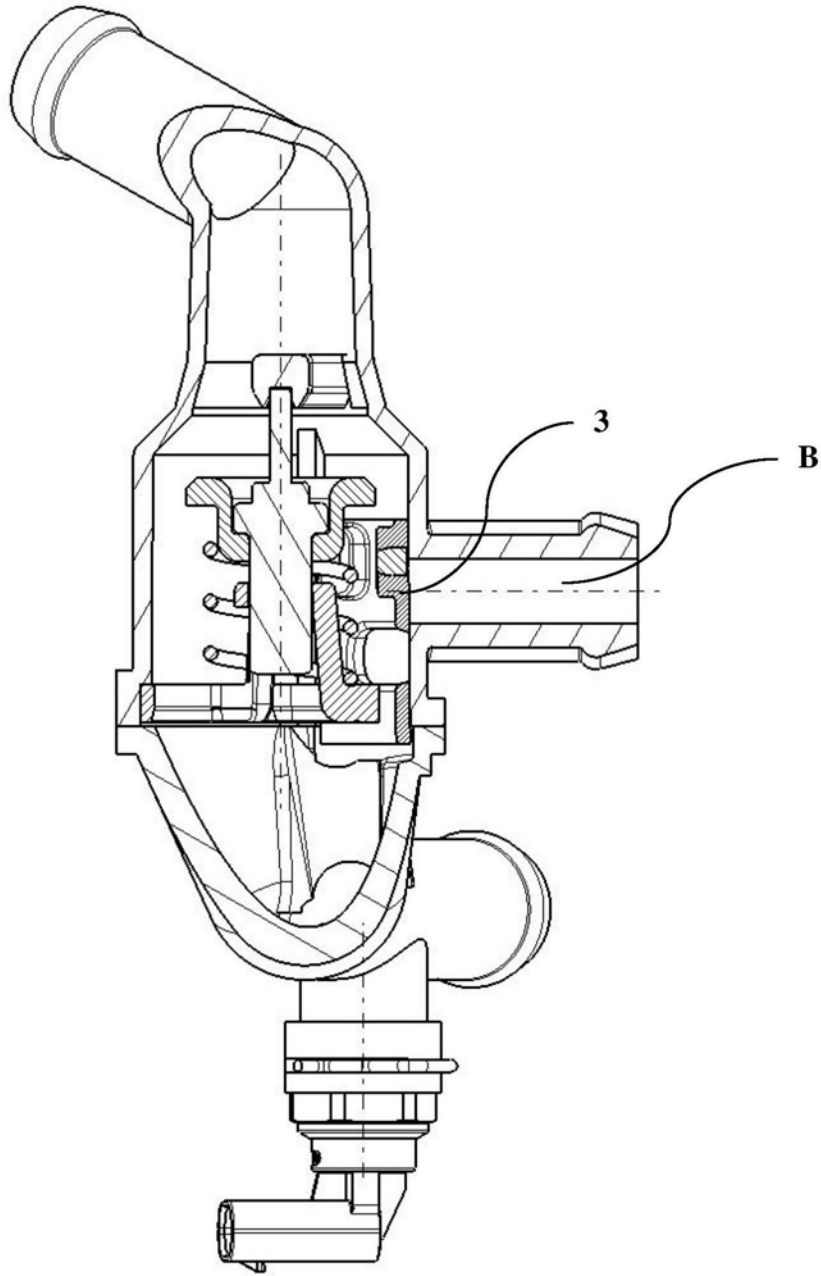


图5

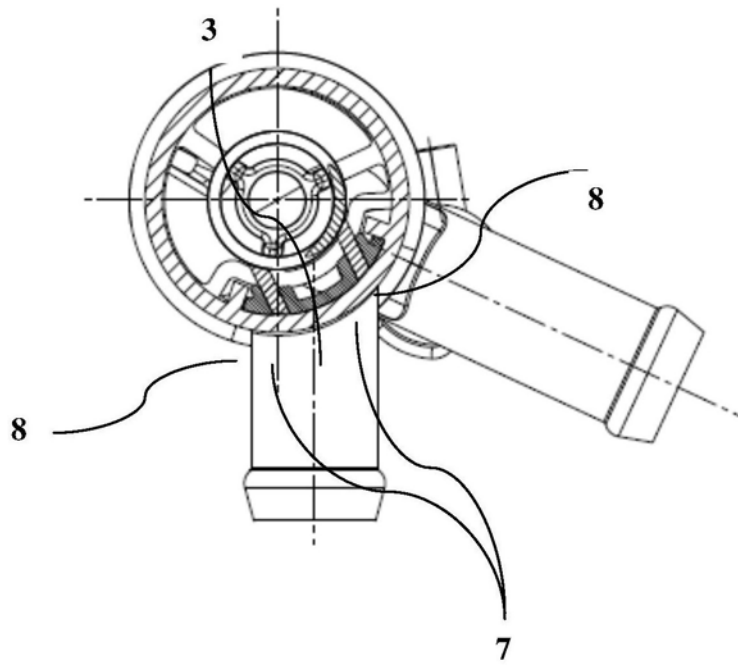


图6

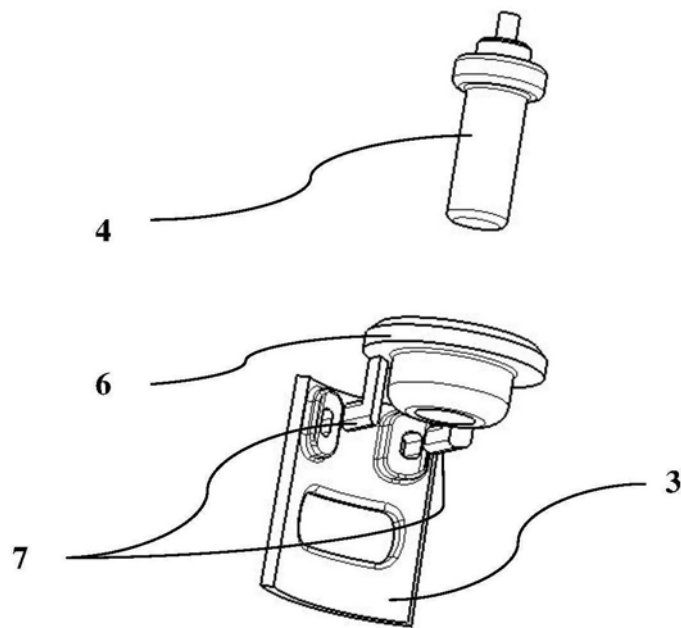


图7

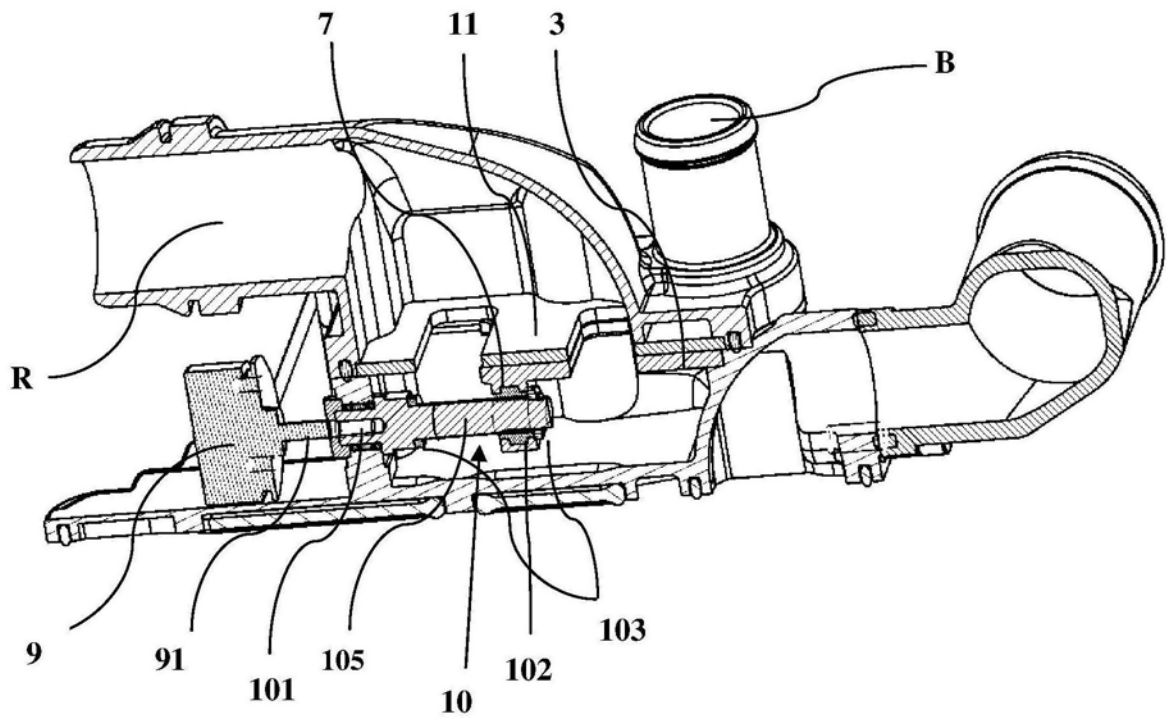


图8

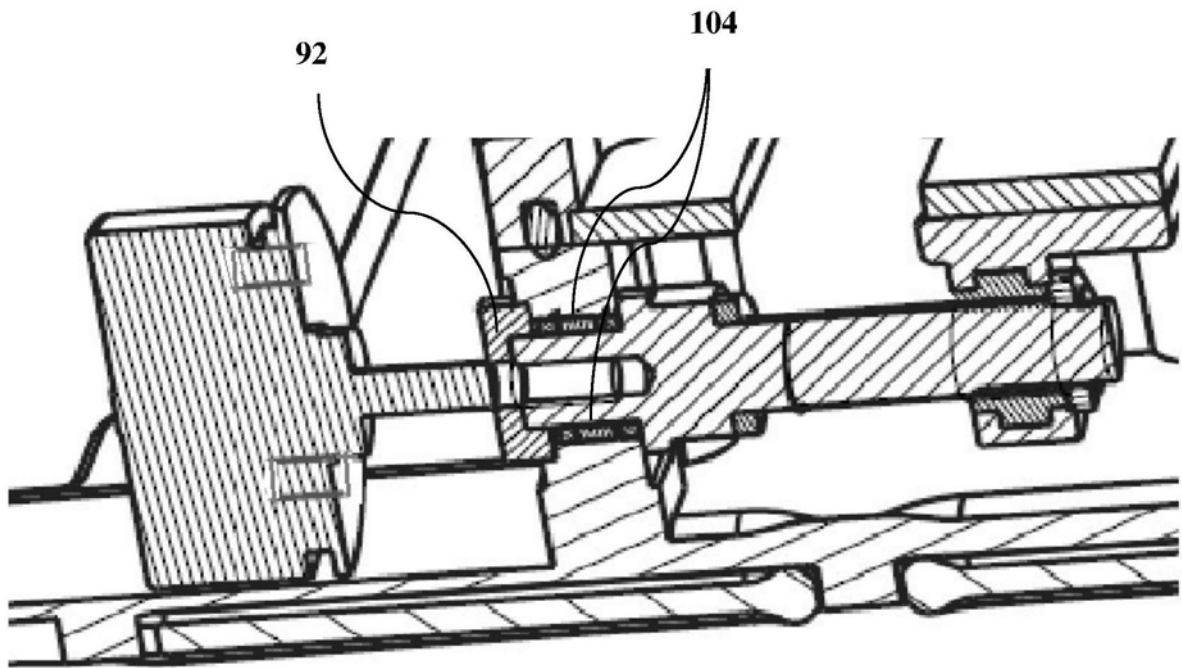


图9

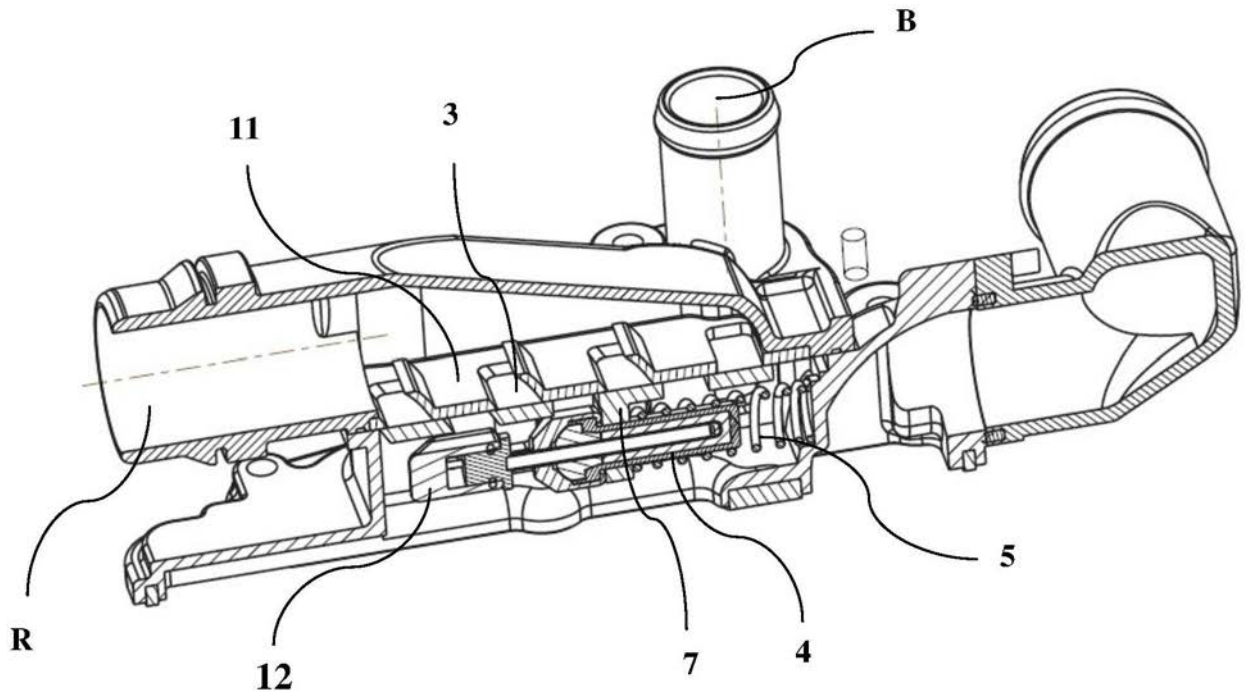


图10

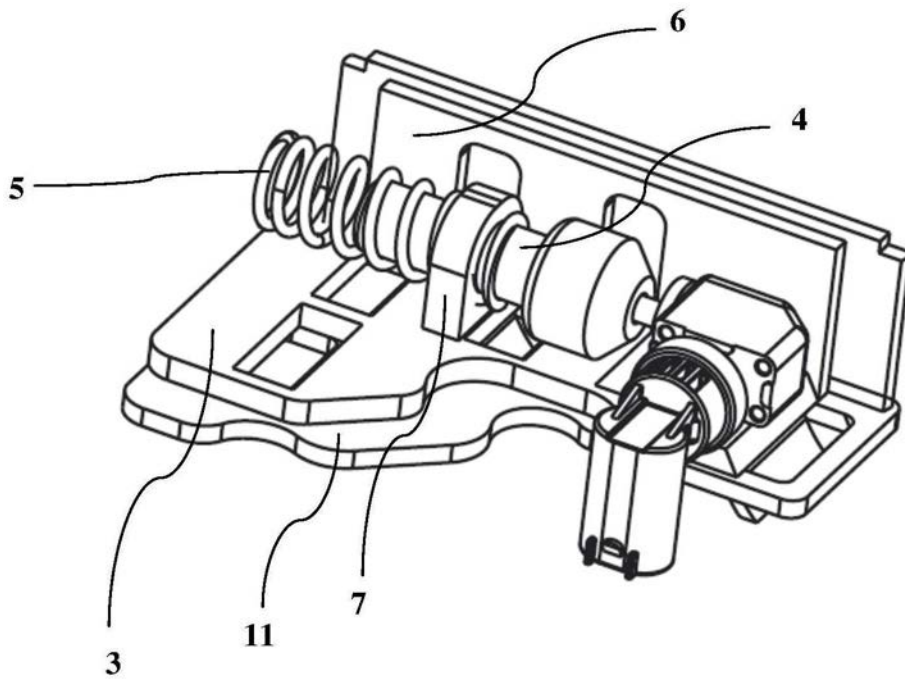


图11

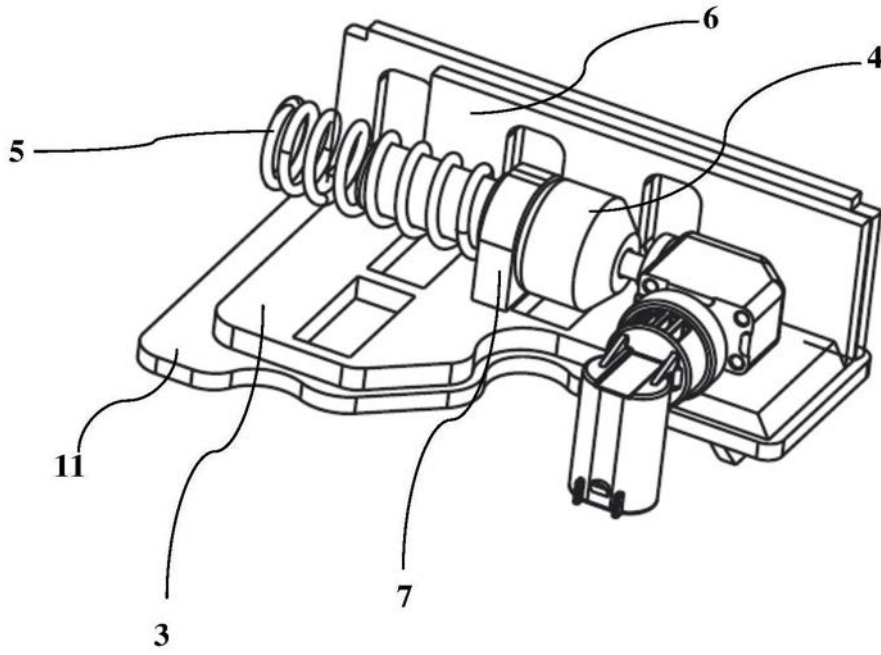


图12

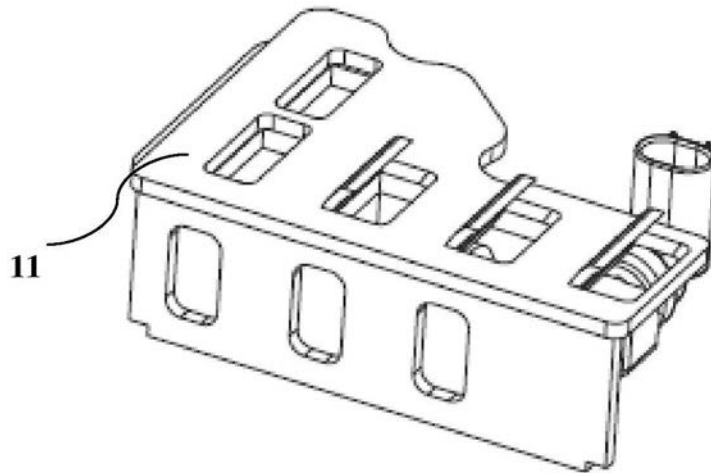


图13

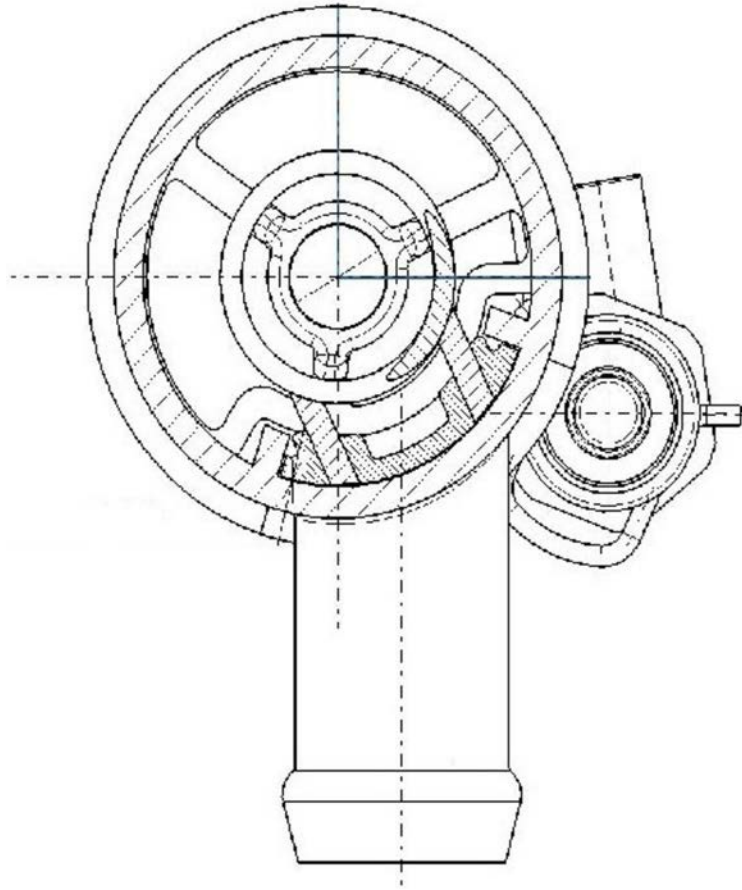


图14

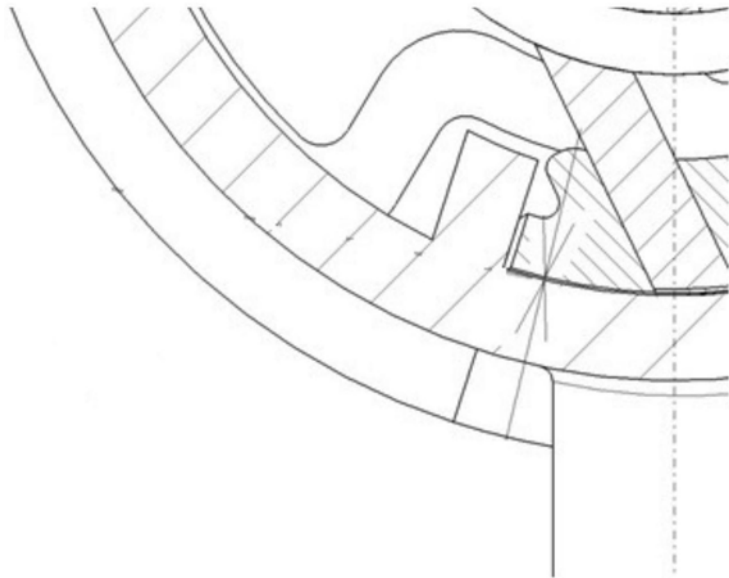


图15

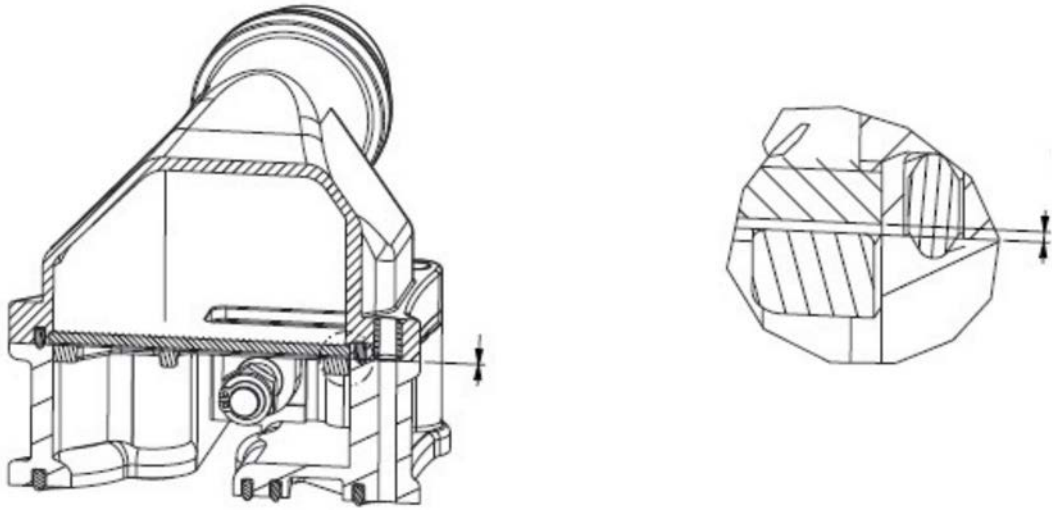


图16

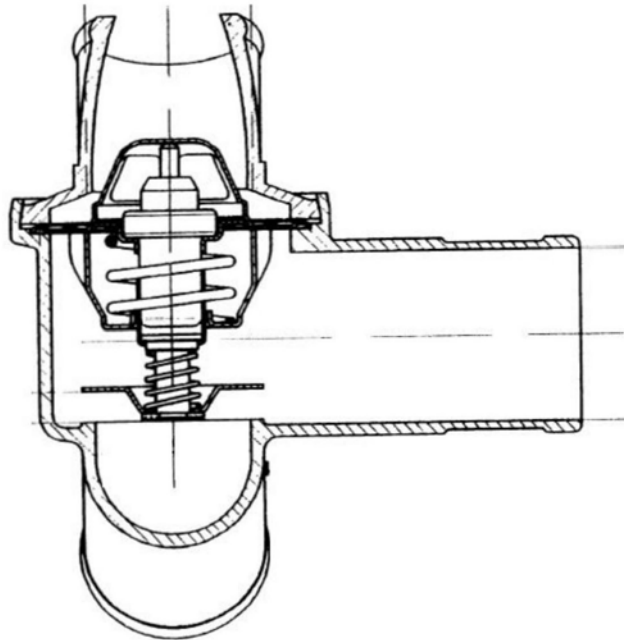


图17

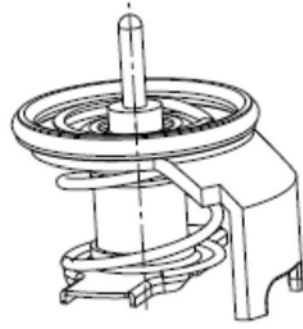


图18