



(12) 发明专利

(10) 授权公告号 CN 108860136 B

(45) 授权公告日 2020.09.22

(21) 申请号 201810542155.6

(51) Int.Cl.

(22) 申请日 2018.05.30

B60W 20/20 (2016.01)

(65) 同一申请的已公布的文献号

B60W 10/08 (2006.01)

申请公布号 CN 108860136 A

B60W 10/30 (2006.01)

B60K 11/02 (2006.01)

(43) 申请公布日 2018.11.23

审查员 陈泽鑫

(73) 专利权人 吉利汽车研究院(宁波)有限公司

地址 315336 浙江省宁波市杭州湾新区滨海二路818号

专利权人 浙江吉利控股集团有限公司

(72) 发明人 徐鹏 康国旺 张登贤 高磊

孔传宝 姚宁

(74) 专利代理机构 北京智汇东方知识产权代理

事务所(普通合伙) 11391

代理人 康正德 薛峰

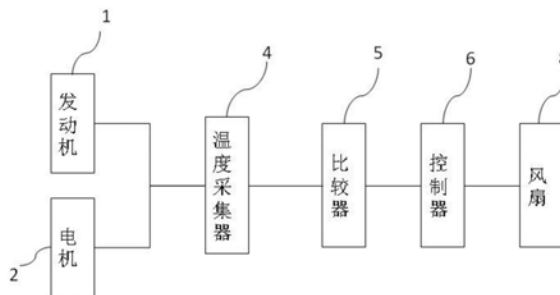
权利要求书2页 说明书10页 附图7页

(54) 发明名称

一种用于车辆的控制系统及控制方法

(57) 摘要

本发明提供一种用于车辆的控制系统及控制方法,涉及车辆热管理系统领域,其中,控制系统包括风扇;电机;发动机;温度采集器,用于采集车辆的发动机冷却液的温度;比较器,与温度采集器相连,用于将发动机冷却液温度与发动机启动时冷却液的最低温度进行比较;和控制器,与比较器相连,用于根据发动机冷却液温度与发动机启动时冷却液最低温度的比较结果控制电机是否对发动机进行预热或冷却且控制风扇是否工作。本发明解决了现有技术中热管理系统无法迅速提升发动机温度而导致混动车辆热管理系统冷却效率低的问题。



1. 一种用于车辆的控制系统,其中,包括:

电机;

发动机;

风扇;

温度采集器,用于采集所述车辆的发动机冷却液的温度;

比较器,与所述温度采集器相连,用于将所述发动机冷却液的温度与所述发动机启动时冷却液的最低温度进行比较;和

控制器,与所述比较器相连,用于根据所述发动机冷却液的温度与所述发动机启动时冷却液最低温度的比较结果控制所述电机是否对所述发动机进行预热或冷却,且控制所述风扇是否工作;

其中,所述比较器配置成将所述电机的温度分别与所述发动机处于大循环工作时的最低温度、所述风扇的温度进行比较;

所述控制器配置成根据所述电机的温度分别与所述发动机处于大循环工作时的最低温度、所述风扇温度的比较结果控制所述电机是否独立冷却、所述发动机处于大循环工作模式或小循环工作模式或处于与所述电机相串联的冷却模式,以及控制所述风扇是否工作。

2. 根据权利要求1所述的控制系统,其中,还包括:发动机电磁阀和电机电磁阀;

所述电机电磁阀配置成在所述电机对所述发动机进行预热时受控地与所述发动机电磁阀连通,使所述电机内的冷却液通过其内部经过所述发动机电磁阀进入所述发动机内,对所述发动机进行预热。

3. 根据权利要求2所述的控制系统,其中,还包括:冷凝器、节温器、散热器和发动机水泵,所述电机电磁阀包括第一电磁阀和第二电磁阀;

所述第一电磁阀配置成在所述发动机和所述电机分别开始独立冷却时受控地与所述发动机电磁阀断开连接,使所述电机内的冷却液经过所述冷凝器、所述第二电磁阀回至所述电机内;和

所述节温器配置成在所述发动机和所述电机分别开始独立冷却且所述发动机冷却液的温度低于第一预设温度时保持关闭,使所述发动机内的冷却液经过所述节温器、所述发动机水泵回至所述发动机中,或在所述发动机和所述电机分别开始独立冷却且所述发动机冷却液的温度高于或等于所述第一预设温度时开启,使所述发动机内的冷却液经过所述节温器、所述发动机电磁阀、所述散热器、所述发动机水泵回至所述发动机中。

4. 根据权利要求3所述的控制系统,其中,

所述第一电磁阀配置成在所述发动机和所述电机进行串联冷却时受控地与所述发动机电磁阀断开连接,使所述电机内的冷却液经过所述冷凝器、所述第二电磁阀回至所述电机内;和

所述节温器配置成在所述发动机和所述电机进行串联冷却时受控地开启,使所述发动机内的一部分冷却液经过所述节温器、所述发动机水泵回至所述发动机中,且使所述发动机内的另一部分冷却液经过所述发动机电磁阀、所述散热器、所述发动机水泵回至所述发动机中;

其中,经过所述发动机水泵的部分冷却液与所述电机内经过所述冷凝器并流至所述第

二电磁阀处的冷却液进行混合后回至所述电机中。

5. 根据权利要求1所述的控制系统,其中,还包括:电量采集器和动力电池,所述电量采集器用于检测所述动力电池的剩余电量;

所述比较器配置成将当前电池的剩余电量和所述车辆在纯电动行驶模式下的最低剩余电量进行比较;

所述控制器配置成根据所述当前电池的剩余电量与所述车辆在纯电动行驶模式下的最低剩余电量的比较结果确定混动车辆的行驶模式。

6. 根据权利要求1所述的控制系统,其中,

所述比较器还配置成将当前电池的剩余电量与所述电机对所述发动机预热所需的最小电量进行比较;

所述控制器还配置成根据所述当前电池的剩余电量与所述电机对所述发动机预热所需的最小电量的比较结果控制所述电机是否独立冷却或控制所述电机是否对所述发动机进行预热,且控制所述风扇不工作。

7. 根据权利要求1-6任一项所述的控制系统,其中,

所述比较器还配置成在所述车辆处于混动行驶模式下对所述电机的温度与所述发动机冷却液的温度进行比较;

所述控制器还配置成根据所述电机的温度与所述发动机冷却液温度的比较结果控制所述电机是否对所述发动机预热,且控制所述风扇是否工作。

8. 一种用于车辆的控制方法,用于权利要求1-7任一项所述的控制系统,其中,包括:

比较所述车辆当前电池的剩余电量与所述车辆在纯电动行驶模式下的最低剩余电量;

根据比较的结果确定所述车辆的行驶模式为纯电动行驶模式或混动行驶模式;

判断所述车辆的发动机冷却液的温度是否大于发动机启动时冷却液的最低温度;

在所述发动机冷却液的温度不大于发动机启动时冷却液的最低温度时,确定电机是否对发动机进行预热且确定风扇是否工作;

在所述发动机冷却液的温度大于发动机启动时冷却液的最低温度且所述车辆的行驶模式为所述纯电动行驶模式时,确定电机独立冷却且风扇不工作,或在所述发动机冷却液的温度大于发动机启动时冷却液的最低温度且所述车辆的行驶模式为所述混动行驶模式时,确定电机是否对发动机进行冷却且确定风扇是否工作;

其中,所述在所述发动机冷却液的温度大于发动机启动时冷却液的最低温度且所述车辆的行驶模式为所述混动行驶模式时,确定电机是否对发动机进行冷却且确定风扇是否工作,包括:

判断所述电机的温度是否大于所述发动机处于大循环工作时的最低温度;

判断所述电机的温度是否大于所述风扇的温度;

根据所述电机的温度分别与所述发动机处于大循环工作时最低温度、所述风扇温度的判断结果确定所述电机是否独立冷却、所述发动机处于大循环工作模式或小循环工作模式或与所述电机串联冷却模式以及确定所述风扇是否工作。

## 一种用于车辆的控制系统及控制方法

### 技术领域

[0001] 本发明涉及车辆控制系统领域，特别是涉及一种用于车辆的控制系统及控制方法。

### 背景技术

[0002] 混合动力是区别于传统汽油动力与电驱动的混合动力汽车，混合动力驱动原理、驱动单元都与电动车无异，之所以称其为混合动力汽车，是因为其的电池容量相对比较大，可以利用外部电网对电池进行充电，可以用纯电模式行驶。车辆行驶过程中，发动机、电机和电池等部件在工作过程中都将产生大量热量，使得这些动力部件的温度不断升高，而发动机、电机及电池的工作效率、工作寿命及工作这就要求混合动力汽车需要配备一套区别于传统汽车的冷却系统，这套冷却系统能保证将发动机、电机和电池在工作时的温度控制在一个合理的范围之内。

[0003] 现有的混合动力热管理系统较简单，一般未对混合动力零部件进行分层冷却，因此，无法对未达到指定温度的发动机进行预热，使得整个混合系统的冷却效率较低，从而使车辆的能耗较高。

### 发明内容

[0004] 本发明的一个目的是要提供一种用于车辆的控制方法及控制系统，以解决现有技术中热管理系统的控制方法无法迅速提升发动机温度而导致混动车辆热管理系统冷却效率低的问题。

[0005] 本发明的另一个目的是要降低车辆混合动力系统的能耗。

[0006] 特别地，本发明提供了一种用于车辆的控制系统，其中，包括：

[0007] 电机；

[0008] 发动机；

[0009] 风扇；

[0010] 温度采集器，用于采集所述车辆的发动机冷却液的温度；

[0011] 比较器，与所述温度采集器相连，用于将所述发动机冷却液的温度与所述发动机启动时冷却液的最低温度进行比较；和

[0012] 控制器，与所述比较器相连，用于根据所述发动机冷却液的温度与所述发动机启动时冷却液最低温度的比较结果控制电机是否对所述发动机进行预热或冷却且控制所述风扇是否工作。

[0013] 进一步地，还包括发动机电磁阀和电机电磁阀，且所述电机电磁阀配置成在所述电机对所述发动机进行预热时与所述发动机电磁阀连通，使所述电机内的冷却液通过其内部流经所述发动机电磁阀进入所述发动机内，对所述发动机进行预热。

[0014] 进一步地，还包括冷凝器、节温器、散热器和发动机水泵，所述电机电磁阀包括第一电磁阀和第二电磁阀；

[0015] 所述第一电磁阀配置成在所述发动机和所述电机分别开始独立冷却时,与所述发  
动机电磁阀断开连接,使所述电机内的冷却液经过所述冷凝器、所述第二电磁阀回至所述  
电机内;和

[0016] 所述节温器配置成在所述发动机和所述电机分别开始独立冷却且所述发动机冷  
却液的温度低于第一预设温度时保持关闭,使所述发动机内的冷却液经过所述节温器、  
所述发动机水泵回至所述发动机中,或在所述发动机和所述电机分别开始独立冷却且所述发  
动机冷却液的温度高于或等于所述第一预设温度时开启,使所述发动机内的冷却液经过所  
述节温器、所述发机电磁阀、所述散热器、所述发动机水泵回至所述发动机中。

[0017] 进一步地,所述第一电磁阀配置成在所述发动机和所述电机进行串联冷却时,与  
所述发机电磁阀断开连接,使所述电机内的冷却液经过所述冷凝器、所述第二电磁阀回  
至所述电机内;和

[0018] 所述节温器配置成在所述发动机和所述电机进行串联冷却时开启,使所述发动  
机内的一部分冷却液经过所述节温器、所述发动机水泵回至所述发动机中,且使所述发动  
机内的另一部分冷却液经过所述发机电磁阀、所述散热器、所述发动机水泵回至所述发  
动机中;其中,经过所述发动机水泵的部分冷却液与所述电机内经过所述冷凝器并流至所  
述第二电磁阀处的冷却液进行混合后回至所述电机中。

[0019] 进一步地,还包括电量采集器和动力电池,所述电量采集器用于检测所述动力电  
池的剩余电量;

[0020] 所述比较器配置成将所述当前电池的剩余电量和所述车辆在纯电动行驶模式  
下的最低剩余电量进行比较;

[0021] 所述控制器配置成根据所述当前电池剩余电量与在纯电动行驶模式下最低剩  
余电量的比较结果确定所述混动车辆的行驶模式。

[0022] 进一步地,所述比较器配置成将所述电机的温度分别与所述发动机处于大循环工  
作时的最低温度、所述风扇的温度进行比较;

[0023] 所述控制器配置成根据所述电机的温度分别与所述发动机处于大循环工作  
时的最低温度、所述风扇温度的比较结果控制所述电机是否独立冷却、所述发动机处于  
大循环工作模式或小循环工作模式或处于与所述电机相串联的冷却模式以及控制所述  
风扇是否工作。

[0024] 进一步地,所述比较器还配置成将所述当前电池的剩余电量与所述电机对  
所述发动机预热所需的最小电量进行比较;

[0025] 所述控制器还配置成根据所述当前电池的剩余电量与所述电机对所述发动  
机预热所需的最小电量的比较结果控制所述电机是否独立冷却或控制所述电机是否  
对所述发动机进行预热,且控制所述风扇不工作。

[0026] 进一步地,所述比较器还配置成在所述车辆处于混动行驶模式下对所述电  
机的温度与所述发动机冷却液的温度进行比较;

[0027] 所述控制器还配置成根据所述电机的温度与所述发动机冷却液的温度  
的比较结果控制所述电机是否对所述发动机预热,且控制所述风扇是否工作。

[0028] 本发明还提供一种用于车辆的控制方法,其中,包括:

[0029] 比较所述车辆当前电池的剩余电量与所述车辆在纯电动行驶模式下的最低剩  
余

电量；

[0030] 根据比较的结果确定所述车辆的行驶模式为纯电动行驶模式或混动行驶模式；

[0031] 判断所述车辆的发动机冷却液的温度是否大于发动机启动时冷却液的最低温度；

[0032] 在所述发动机冷却液的温度不大于发动机启动时冷却液的最低温度时，确定电机是否对发动机进行预热且确定风扇是否工作；

[0033] 在所述发动机冷却液的温度大于发动机启动时冷却液的最低温度且所述车辆的行驶模式为所述纯电动行驶模式时，确定电机独立冷却且风扇不工作，或在所述发动机冷却液的温度大于发动机启动时冷却液的最低温度且所述车辆的行驶模式为所述混动行驶模式时确定电机是否对发动机进行冷却且确定风扇是否工作。

[0034] 进一步地，所述在所述发动机冷却液的温度大于发动机启动时冷却液的最低温度时，所述车辆在混动行驶模式下确定电机是否对发动机进行冷却且风扇是否工作，包括：

[0035] 判断电机的温度是否大于发动机处于大循环工作时的最低温度；

[0036] 判断电机的温度是否大于所述风扇的温度；

[0037] 根据电机的温度分别与发动机处于大循环工作时最低温度、风扇温度的判断结果确定所述电机是否独立冷却、发动机处于大循环工作模式或小循环工作模式或与所述电机串联冷却模式以及确定所述风扇是否工作。

[0038] 本发明的有益效果可以为：

[0039] 首先，本发明的控制系统通过温度采集器对发动机冷却液温度进行采集，然后通过比较器将温度采集器所采集的温度与发动机启动时冷却液的最低温度进行比较，最后控制器根据比较器所比较的结果控制电机是否对发动机进行预热或冷却，同时控制风扇是否工作。如此，本发明的控制系统可结合电机和风扇的开启条件控制电机、发动机以及风扇的工作模式，以使得发动机和电机的工作温度控制在一个合理的范围内，从而可以提高混动车辆热管理系统的冷却效率，以降低车辆混合动力系统的能耗。因此，解决了现有技术中热管理无法迅速提升发动机温度而导致混动车辆热管理系统冷却效率低的问题。

[0040] 其次，本发明的控制系统通过电机电磁阀和发动机电磁阀的工作模式，可使得电机对发动机进行预热，或者电机与发动机分别单独冷却，又或者电机与发动机串联进行冷却，以根据电机、发动机的不同工作模式，使发动机和电机的工作温度控制在比较合理的范围内，从而可以极大地提高混动车辆热管理系统的冷却效率。

[0041] 再者，由于控制系统或控制方法还包含有对电机温度分别与发动机处于大循环工作时的最低温度、风扇温度进行的比较，以分别根据比较的结果判定电机是否独立冷却、发动机处于大循环工作模式或小循环工作模式或与电机串联冷却模式以及确定风扇是否工作，从而在不同工作模式使得混动车辆的热管理系统可以进行冷却。也就是说，本发明的控制方法或者控制系统可同时结合电机、发动机大、小循环以及风扇的开启条件设置温度梯度，以进一步细化温度控制方法，达到进一步提高热管理系统冷却效率的目的，从而可以进一步降低车辆混合动力系统的能耗。

## 附图说明

[0042] 后文将参照附图以示例性而非限制性的方式详细描述本发明的一些具体实施例。附图中相同的附图标记标示了相同或类似的部件或部分。本领域技术人员应该理解，这些

附图未必是按比例绘制的。附图中：

- [0043] 图1是根据本发明一个实施例的一种用于车辆的控制系统的示意性结构框图；
- [0044] 图2是根据本发明另一个实施例的一种用于车辆的控制系统的示意性结构框图；
- [0045] 图3是根据本发明一个具体实施例的一种用于车辆的控制系统的示意性结构图；
- [0046] 图4是根据本发明另一个具体实施例的一种用于车辆的控制系统的示意性结构图；
- [0047] 图5是根据本发明第三具体实施例的一种用于车辆的控制系统的示意性结构图；
- [0048] 图6是根据本发明一个具体实施例的一种用于车辆的控制方法的示意性流程图；
- [0049] 图7是根据本发明一个实施例的一种用于车辆的控制方法的示意性流程图；
- [0050] 图8是根据本发明另一个实施例的一种用于车辆的控制方法的示意性流程图；
- [0051] 图9是根据本发明第三个实施例的一种用于车辆的控制方法的示意性流程图；
- [0052] 图10是根据本发明第四个实施例的一种用于车辆的控制方法的示意性流程图。

### 具体实施方式

[0053] 图1是根据本发明一个实施例的一种用于车辆的控制系统的示意性结构框图，以解决现有技术中热管理无法迅速提升发动机温度而导致混动车辆热管理系统冷却效率低的问题。本实施例的控制系统可包括电机1、发动机2、风扇8、用于采集车辆的发动机冷却液温度的温度采集器4、与温度采集器4相连的比较器5，用于将发动机冷却液的温度与发动机启动时冷却液的最低温度进行比较。还包括与比较器5相连的控制器6，用于根据发动机冷却液的温度与发动机启动时冷却液最低温度的比较结果控制电机是否对发动机进行预热或冷却且控制风扇8是否工作。由于本实施例的控制系统通过温度采集器4对发动机冷却液温度进行采集，然后通过比较器5将温度采集器4所采集的温度与发动机启动时冷却液的最低温度进行比较，最后控制器6根据比较器5所比较的结果控制电机2是否对发动机1进行预热或冷却，同时控制风扇8是否工作。如此，本发明的控制系统可结合电机和风扇的开启条件控制电机、发动机以及风扇的工作模式，以使得发动机和电机的工作温度控制在一个合理的范围内，从而提高混动车辆热管理系统的冷却效率，以降低车辆混合动力系统的能耗。因此，可以解决现有技术中热管理无法迅速提升发动机温度而导致混动车辆热管理系统冷却效率低的问题。

[0054] 在上述实施例中，如图2所示，控制系统还可包括用于检测车辆的剩余电量的电量采集器3和动力电池7。而比较器5则可配置成将当前电池的剩余电量和车辆在纯电动行驶模式下的最低剩余电量进行比较。控制器6则可配置成根据当前电池剩余电量与在纯电动行驶模式下最低剩余电量的比较结果确定混动车辆的行驶模式。如此，本实施例的控制系统可在车辆处于不同行驶模式的情况下结合电机以及风扇的开启条件设置温度梯度，以精细化温度的控制，从而提高混动车辆热管理系统的冷却效率，以降低车辆混合动力系统的能耗。

[0055] 为了进一步细化温度的控制，比较器5还可配置成将电机2的温度分别与发动机1处于大循环工作时的最低温度、风扇的温度进行比较。控制器6则可配置成根据电机2的温度分别与发动机1处于大循环工作时的最低温度、风扇温度的比较结果控制电机2是否独立冷却、发动机处于大循环工作模式或小循环工作模式或处于与电机相串联的冷却模式以及

控制风扇是否工作。

[0056] 为进一步设置温度梯度,比较器5还可配置成将当前电池的剩余电量与电机2对发动机1预热所需的最小电量进行比较。控制器6则可配置成根据当前电池的剩余电量与电机2对发动机1预热所需的最小电量的比较结果控制电机是否独立冷却或控制所述电机是否对所述发动机进行预热,且控制风扇不工作。此外,比较器5还可配置成在车辆处于混动行驶模式下对电机温度与发动机冷却液的温度进行比较。控制器6则还可配置成根据电机温度与发动机冷却液温度的比较结果控制电机是否对发动机预热,且控制风扇是否工作。

[0057] 由于上述实施例的控制系统包含有对电机2温度分别与发动机1处于大循环工作时的最低温度、风扇温度进行的比较,以分别根据比较的结果判定电机2是否独立冷却、发动机1处于大循环工作模式或小循环工作模式或与电机2串联冷却模式以及确定风扇是否工作,从而在不同工作模式使得混动车辆的热管理系统可以进行冷却。也就是说,上述实施例的控制系统可同时结合电机、发动机大、小循环以及风扇的开启条件设置温度梯度,以进一步细化温度控制方法,达到进一步提高热管理系统冷却效率的目的,从而可以进一步降低车辆混合动力系统的能耗。

[0058] 在一个具体的实施例中,可结合图6进行说明,当车辆以混合动力HEV模式行驶,并且动力电池的剩余电量SOC(State of Charge,电池剩余电量,可由电量采集器3对动力电池的剩余电量进行检测)大于或等于电机给发动机预热所需要电量 $SOC_{\text{预热min}}$ 时,整车控制器VCU读取发动机冷却液温度 $T_{\text{发动机}}$ (也可由温度采集器4对发动机冷却液的温度进行采集),当 $T_{\text{发动机}}$ 大于发动机启动时的最低温度 $T_{\text{发动机启动min}}$ 时,整车VCU继续读取电机温度(也可由温度采集器4对电机温度进行采集)。当 $T_{\text{电机}}$ 小于或等于发动机进行大循环时温度 $T_{\text{大循环}}$ (发动机处于大循环工作时的最低温度)时,电机和发动机均分别独立冷却,并且风扇不工作。当 $T_{\text{电机}}$ 大于冷却风扇启动最大温度 $T_{\text{风扇MAX}}$ 时,电机和发动机均独立冷却,且发动机可进行大循环冷却,风扇工作。当 $T_{\text{电机}}$ 大于发动机进行大循环时温度 $T_{\text{大循环}}$ 时,电机和发动机串联冷却,且风扇不工作。当 $T_{\text{发动机}}$ 小于或等于发动机启动时最低温度 $T_{\text{发动机启动min}}$ 时,整车VCU继续读取电机温度,当 $T_{\text{电机}}$ 大于或等于发动机温度 $T_{\text{发动机}}$ 时,电机给发动机预热,且风扇不工作。当 $T_{\text{电机}}$ 小于发动机温度 $T_{\text{发动机}}$ 时,电机和发动机串联冷却,风扇不工作。也就是说,本实施例中的工作模式主要可分为三种。

[0059] 第一、电机预热模式,即电机给发动机预热,此时,电机温度处于低温状态,同时给发动机预热,可与发动机一起快速升温,以快速达到适宜的工作温度范围。第二、独立冷却模式,即发动机与电机分别独立冷却,此时,发动机可通过大循环经过散热器冷却,电机则可经过冷凝器冷却,此时电机的温度处于中等温度的状态。第三、串联冷却模式,即发动机与电机串联在一起进行冷却,此时,电机处于高温状态,通过散热器、冷凝器置换温度后,由风扇促使空气加快流动,从而带走热量使得发动机与电机得到降温。

[0060] 下面可结合冷却管路结构进行具体说明,结合图3或图4或图5进行说明,本实施例的控制系统还可包括发动机电磁阀13和电机电磁阀22,且电机电磁阀22配置成在电机2对发动机1进行预热时受控地与发动机电磁阀13连通,使电机2内的冷却液通过其内部流经发动机电磁阀13进入发动机1内,对发动机1进行预热。其中,电机电磁阀22和发动机电磁阀13的工作状态可由控制器6进行控制,也可由整车VCU进行控制。

[0061] 即当启动电机预热模式时,水路工作循环如图3所示,即电机预热模式水路循环示



意图。当发动机1刚启动时,发动机1的温度较低,发动机冷却液的温度一般会低于节温器的开启温度(可以为95℃左右),此时,发动机1进行小循环工作。同时整车VCU可以判断电机给发动机预热模式后(这里也可由比较器5对动力电池7的电量和电机2对发动机1预热所需的最小电量进行比较,并对发动机1的冷却液温度与发动机1启动时冷却液的最低温度进行比较等,最后通过控制器6根据比较器5的比较结果控制电机2对发动机1进行预热,具体控制方法过程可如上述任一项实施例所述的控制系统的工作原理所示),发出指令,以控制发动机电磁阀13和两个电机电磁阀22的通断。电机内的冷却液通过电机电磁阀22及发动机电磁阀13进入发动机1的缸体,预热发动机1以使其快速升温,再通过电机电磁阀22流回电机冷却系统内。整个发动机循环不经过散热器11、电机循环则不经过冷凝器23,从而可以使发动机1的温度快速上升。

[0062] 在上述实施例中,控制系统还可包括冷凝器23、节温器10、散热器11和发动机水泵12,电机电磁阀22可包括第一电磁阀(如图3中位于电机上方且与电机相连的电机电磁阀)和第二电磁阀(如图3中位于电机下方且与电机相连的电机电磁阀)。第一电磁阀配置成在发动机1和电机2分别开始独立冷却时受控地与发动机电磁阀13断开连接,使电机2内的冷却液经过冷凝器23、第二电磁阀回至电机2内。节温器10可配置成在发动机1和电机2分别开始独立冷却且发动机冷却液温度低于第一预设温度时保持关闭,使发动机1内的冷却液经过节温器10、发动机水泵12回至发动机1中,或在发动机1和电机2分别开始独立冷却且发动机冷却液温度高于或等于第一预设温度时开启,使发动机1内的冷却液经过节温器10、发动机电磁阀13、散热器11、再通过节温器10回至发动机中。其中,第一预设温度可以为85-100℃,或者可以为95℃左右。

[0063] 即当启动独立冷却模式时,水路工作循环如图4所示,即独立冷却模式水路循环示意图。当电机2对发动机1预热一段时间或通过其他措施使发动机1达到适宜工作温度(如85℃左右)时,整车VCU可判断发动机和电机分别进行独立冷却(具体控制方法过程或原理可参见上述任一项实施例所述的控制系统的工作原理所示),并发出指令,控制发动机电磁阀13和两个电机电磁阀22通断,从而使发动机1和电机2开始分别独立冷却。

[0064] 其中,电机独立冷却循环管路中,冷却液经过第一个电机电磁阀22、冷凝器23、第二电机电磁阀22重新流回电机2内。而发动机独立冷却循环管路中,发动机冷却可分为两个循环:第一,当 $85^{\circ}\text{C} \leq \text{冷却液温度} T < 95^{\circ}\text{C}$ 时,节温器10不开启,发动机1仍进行小循环,即发动机内的冷却液经节温器10(节温器底座)、发动机水泵12流回发动机1;第二,当冷却液温度 $T \geq 95^{\circ}\text{C}$ 时,节温器10开启,发动机1进行大循环,发动机内的冷却液经节温器10、发动机电磁阀13、散热器11、节温器10流回发动机1内,从而可以给处于较高温度的发动机冷却液进行快速降温,使发动机始终保持适宜工作温度范围内,以提高整车的冷却效率。

[0065] 在上述进一步的实施例中,第一电磁阀还可配置成在发动机1和电机2进行串联冷却时受控地与发动机电磁阀13断开连接,使电机2内的冷却液经过冷凝器23、第二电磁阀回至电机2内。节温器10可配置成在发动机1和电机2进行串联冷却时受控地开启,使发动机内的一部分冷却液经过节温器10、发动机水泵12回至发动机1中,且使发动机1内的另一部分冷却液经过发动机电磁阀13、散热器11、发动机水泵12回至发动机1中;并且流经发动机水泵12的部分冷却液与电机2内经过冷凝器23并流至第二电磁阀处的冷却液进行混合回至电机2中。

[0066] 即当启动串联冷却模式时,水路工作循环如图5所示,串联冷却模式水路循环示意图。当整车以高功率运转,发动机1及电机2的温度均持续升温,当冷却液温度高于节温器开启温度(如95℃)时,节温器10开启,发动机水路走大循环;当电机温度 $T_{电机}$ 大于或等于发动机冷却液大循环温度(如95℃左右)时,整车VCU可判断电机2和发动机1进行串联工作模式(具体控制方法过程或原理可参见上述任一项实施例所述的控制系统的工作原理所示),发出指令,控制发动机电磁阀13、两个电机电磁阀22的通断。由于此时节温器10已被开启,发动机走大循环,发动机1中的冷却液经过节气器底座时,一部分冷却液经过发动机水泵12流回发动机1,另外有一部分经过发动机电磁阀13进入散热器11,经过节温器10再流回发动机1。在经过节气器底座流回发动机1时,有一部分冷却液经过电机电磁阀22流入电机2;电机2内的冷却液通过第一个电机电磁阀22进入冷凝器23,经过第二个电机三通阀22时,与发动机冷却液混合流回电机2。如此,可以实现发动机的冷却液与电机内的冷却液混合共同冷却液的目的,以实现串联冷却,从而快速降低冷却液的温度。

[0067] 如此,上述部分实施例所述的控制系统可通过电机电磁阀22和发动机电磁阀13的工作模式,可使得电机2对发动机1进行预热,或者电机2与发动机1分别单独冷却,又或者电机2与发动机1串联进行冷却,以根据电机2、发动机1的不同工作模式,使发动机1和电机2的工作温度控制在比较合理的范围内,即控制系统可结合电机以及风扇的开启条件设置温度梯度,以精细化温度的控制。如,控制系统可包含有低、中、高的温度控制,即在低温时,可通过电机对发动机进行预热;中温时,电机与发动机分别独立冷却;而高温时,电机可与发动机进行串联冷却。如此,可通过三种不同的冷却方式提升电机的冷却效率,以提升整车的冷却效率,从而可以进一步降低车辆动力系统的能耗。

[0068] 在上述任一项实施例中,混动车辆在纯电动行驶模式下的最低剩余电量可以为10-20%的剩余电量。发动机启动时冷却液的最低温度可以为70-80℃,或者可以为75~80℃)。电机2对发动机1预热所需的最小电量可根据电机2的功率和发动机1预算电耗等量进行计算所得,无确定值)。发动机1处于大循环工作时的最低温度可以为85-100℃,又或者可以为92~95℃。

[0069] 基于上述任一项实施例所述的控制系统,本实施例还可提供一种用于车辆的控制方法,如图7所示,控制方法可包括:

[0070] S100.比较车辆当前电池的剩余电量与车辆在纯电动行驶模式下的最低剩余电量;

[0071] S200.根据比较的结果确定车辆的行驶模式为纯电动行驶模式或混动行驶模式;

[0072] S300.判断车辆的发动机冷却液的温度是否大于发动机启动时冷却液的最低温度;

[0073] S400.在发动机冷却液的温度不大于发动机启动时冷却液的最低温度时,确定电机是否对发动机进行预热且确定风扇是否工作;

[0074] 在发动机冷却液的温度大于发动机启动时冷却液的最低温度且车辆的行驶模式为纯电动行驶模式时,确定电机独立冷却且风扇不工作(模式2),或在发动机冷却液的温度大于发动机启动时冷却液的最低温度且车辆的行驶模式为在混动行驶模式时确定电机是否对发动机进行冷却且确定风扇是否工作。

[0075] 由于本实施例的控制方法可先通过对车辆当前电池的剩余电量与混动车辆在纯

电动行驶模式下的最低剩余电量进行比较,以根据比较结果确定混动车辆的行驶模式,然后对发动机冷却液的温度是否大于发动机启动时冷却液的最低温度进行判断,最后在发动机冷却液温度小于或等于发动机启动时冷却液的最低温度时,确定电机是否对发动机进行预热且风扇是否工作,或者在发动机冷却液温度大于发动机启动时冷却液的最低温度、混动车辆处于纯电动行驶模式下确定电机独立冷却且风扇不工作,或在发动机冷却液温度大于发动机启动时冷却液的最低温度、混动车辆处于混动行驶模式下确定电机是否对发动机进行冷却且确定风扇是否工作。如此,本实施例的控制方法可在混动车辆处于不同行驶模式的情况下结合电机以及风扇的开启条件设置温度梯度,以精细化温度的控制,从而提高混动车辆热管理系统的冷却效率,以降低车辆混合动力系统的能耗。因此,可解决现有技术中热管理系统的控制方法无法迅速提升发动机温度而导致混动车辆热管理系统冷却效率低的问题。

[0076] 在上述实施例中,步骤S200中的根据比较的结果确定混动车辆的行驶模式为纯电动行驶模式或混动行驶模式,可以包括:

[0077] 在当前电池的剩余电量大于或等于混动车辆在纯电动行驶模式下的最低剩余电量时,确定混动车辆处于纯电动行驶模式;

[0078] 在当前电池的剩余电量小于混动车辆在纯电动行驶模式下的最低剩余电量时,确定混动车辆处于混动行驶模式。

[0079] 如图8所示,步骤S400中的在发动机冷却液的温度大于发动机启动时冷却液的最低温度且车辆的行驶模式为在混动行驶模式时确定电机是否对发动机进行冷却且确定风扇是否工作,具体可包括:

[0080] S401.判断电机的温度是否大于发动机处于大循环工作时的最低温度;

[0081] S402.判断电机的温度是否大于风扇的温度;

[0082] S403.根据电机的温度分别与发动机处于大循环工作时最低温度、风扇温度的判断结果确定电机是否独立冷却、发动机处于大循环工作模式或小循环工作模式或与电机串联冷却模式以及确定风扇是否工作。

[0083] 在上述进一步的实施例中,如图9所示,步骤S403中的根据电机的温度分别与发动机处于大循环工作时最低温度、风扇温度的判断结果确定电机是否独立冷却、发动机处于大循环工作模式或小循环工作模式或与电机串联冷却模式以及风扇是否工作,具体可包括:

[0084] 若电机温度小于或等于发动机处于大循环工作时最低温度,且电机温度小于或等于风扇温度,则电机独立冷却、发动机处于小循环工作模式且风扇不工作(模式4)。若电机温度小于或等于发动机处于大循环工作时最低温度,且电机温度大于风扇温度,则电机独立冷却、发动机处于小循环工作模式且风扇不工作(模式3)。若电机温度大于发动机处于大循环工作时最低温度,且电机温度小于或等于风扇温度,则电机与发动机相串联进行冷却,且风扇不工作(模式5)。若电机温度大于发动机处于大循环工作时最低温度,且电机温度大于风扇温度,则电机独立冷却、发动机处于大循环工作模式且风扇工作(模式6)。

[0085] 在进一步的实施例中,如图10所示,步骤S400中,在发动机冷却液的温度不大于发动机启动时冷却液的最低温度时,确定电机是否对发动机进行预热且风扇是否工作,可以包括:

[0086] S410. 在混动车辆处于混动行驶模式下判断电机温度是否大于发动机冷却液的温度,或在混动车辆处于纯电动行驶模式下判断当前电池的剩余电量是否大于电机对发动机预热所需的最小电量;

[0087] S420. 在电机温度大于或等于发动机冷却液温度时,电机对发动机预热,且风扇不工作(模式1);或在电机温度小于发动机冷却液温度时,电机独立冷却、发动机处于小循环工作模式且风扇不工作(模式3);

[0088] S430. 在当前电池的剩余电量大于或等于电机对发动机预热所需的最小电量时,电机对发动机进行预热,且风扇不工作(模式1),或在当前电池的剩余电量小于电机对发动机预热所需的最小电量时,电机独立冷却、风扇不工作(模式2)。

[0089] 上述实施例的控制方法可根据发动机大循环、发动机小循环、电机、风扇是否工作,分为六种工作模式。即模式1为电机给发动机预热,风扇不工作。模式2为电机独立冷却,风扇不工作。模式3为电机独立冷却,发动机小循环,风扇不工作。模式4为电机独立冷却,发动机小循环,风扇不工作。模式5为发动机、电机串联冷却,风扇不工作。模式6为电机独立冷却,发动机大循环,风扇工作。

[0090] 也就是说,基于上述控制方法的控制系统的工作模式主要可分为三大类,即电机对发动机进行预热模式(如模式1),电机、发动机单独冷却模式(如模式2、模式3、模式4),电机与发动机串联冷却模式(如模式5、模式6)。

[0091] 具体来讲,当车辆以模式1开始工作时,未达到适宜工作温度的发动机可以在电机的预热下迅速升温,从而当发动机工作后,可以更快进入适宜温度范围工作,以提高发动机的工作效率。当混动车辆以模式3工作时,发动机以小循环流动进行工作。当混动车辆以模式6工作时,以发动机以大循环模式流动进行工作,如此,发动机可以迅速升温,并迅速进入至适宜温度范围内工作。当混动车辆分别以模式1、模式2、模式4、模式5工作时,风扇不工作,混动车辆内的冷却液循环及空气的流动缓慢,可以使整车处于较适宜温度范围内工作,从而可节约风扇的开启能耗。当混动车辆分别以模式3、模式6工作时,风扇则开始工作,空气的流动加速,从而可迅速降低发动机和电机等零部件的温度,以迅速使整车的温度降低到适宜的工作温度范围内。即本实施例的控制方法还包含了对电机温度分别与发动机处于大循环工作时的最低温度、风扇温度进行的比较,以分别根据比较的结果判定电机是否独立冷却、发动机处于大循环工作模式或小循环工作模式或与电机串联冷却模式以及确定风扇是否工作,从而在不同工作模式使得混动车辆的热管理系统可以进行冷却。也就是说,本实施例的控制方法可同时结合电机、发动机大、小循环以及风扇的开启条件设置温度梯度,以进一步细化温度控制方法,以达到进一步提高热管理系统冷却效率的目的,从而可以进一步降低车辆混合动力系统的能耗。

[0092] 需要说明的是,风扇逻辑的控制具体可以为:风扇被开启后,可加快空气流动,使散热器、冷凝器置换后的高温空气流迅速流到车外,达到迅速降温的目的。但当整车处于较适宜温度时,开启风扇,很难使适宜温度维持,因此,设计了风扇控制逻辑。整车VCU可通过判断发动机冷却液温度,控制风扇的开启与关闭。当整车分别以模式1、模式2、模式3、模式4、模式5工作时,风扇不工作,冷却液循环及空气的缓慢流动可以使整车处于较适宜温度工作,从而可节约风扇的开启能耗。而当模式6工作时,风扇则开始工作,空气流动开始加速,从而可以迅速降低发动机、电机等零部件温度,以迅速使整车降低到适宜的工作温度。

[0093] 至此,本领域技术人员应认识到,虽然本文已详尽示出和描述了本发明的多个示例性实施例,但是,在不脱离本发明精神和范围的情况下,仍可根据本发明公开的内容直接确定或推导出符合本发明原理的许多其他变型或修改。因此,本发明的范围应被理解和认定为覆盖了所有这些其他变型或修改。

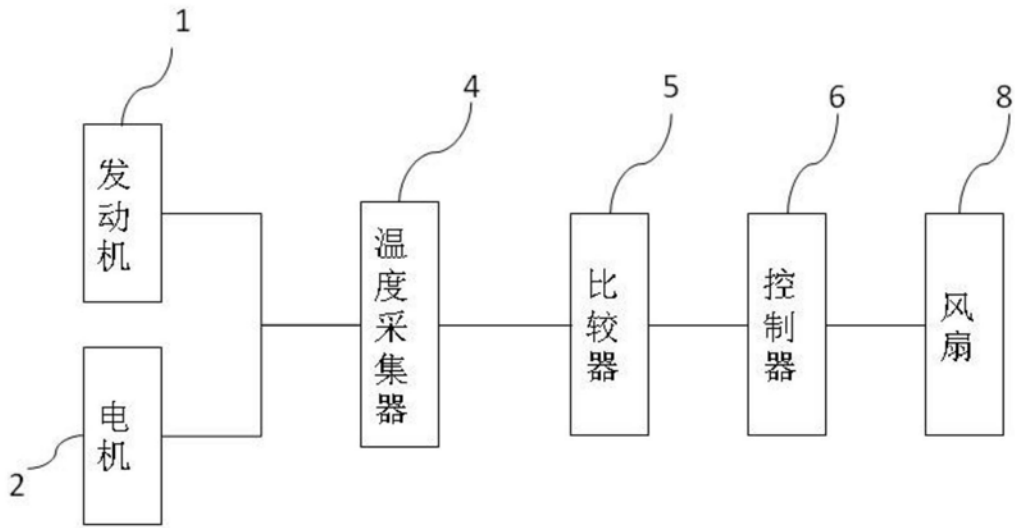


图1

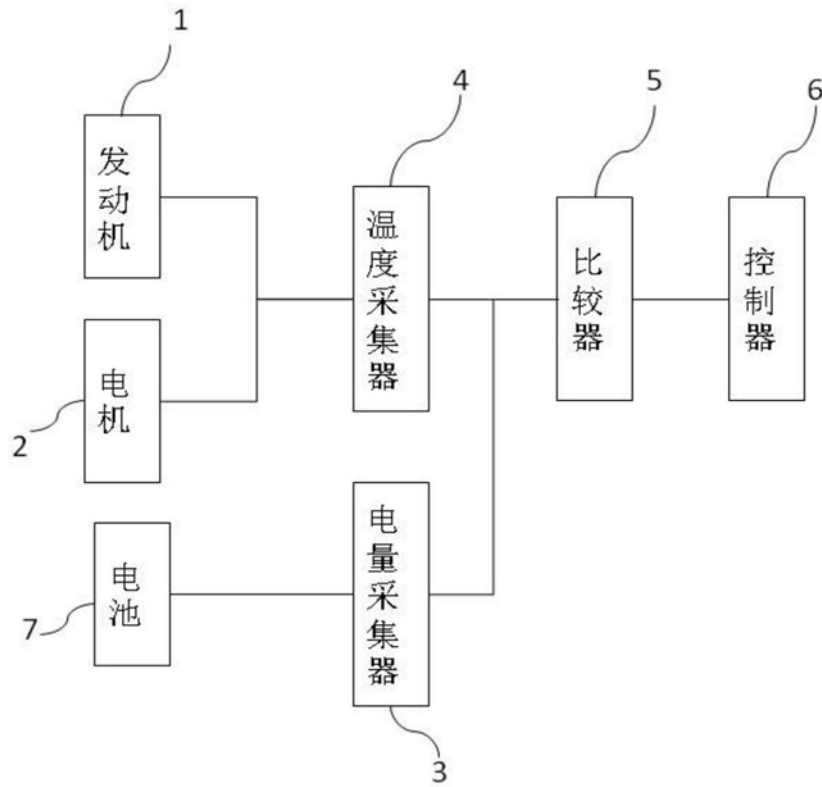


图2

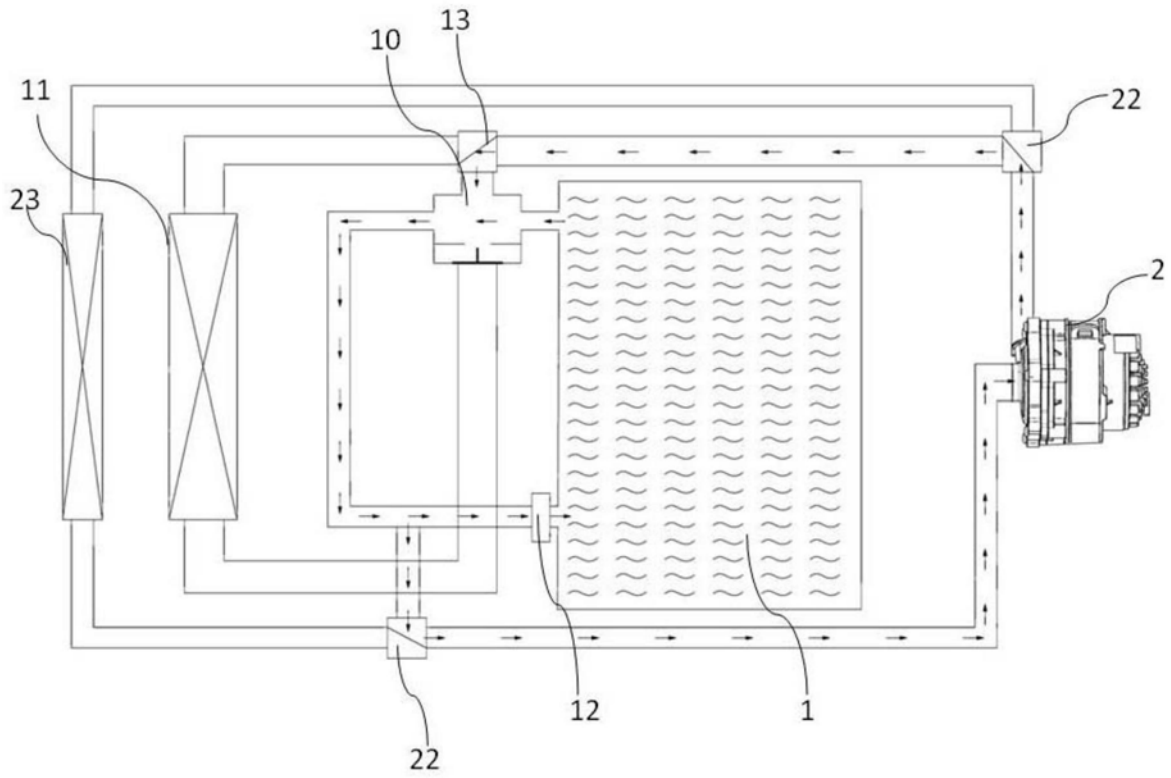


图3

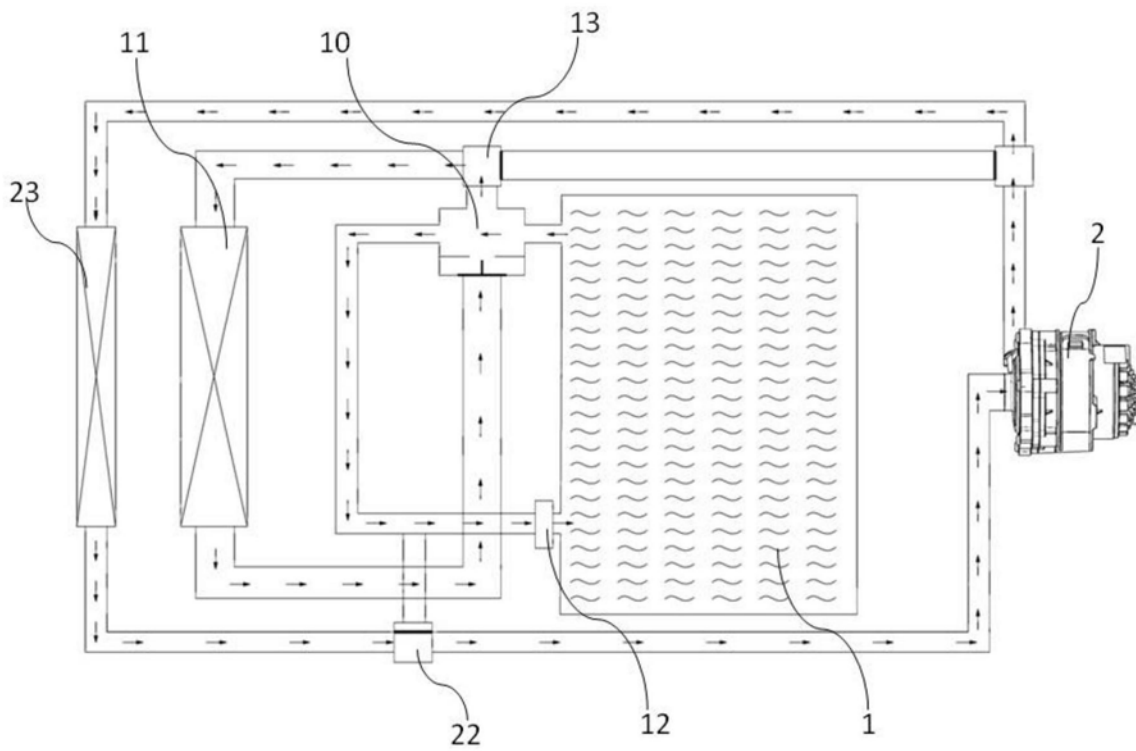


图4

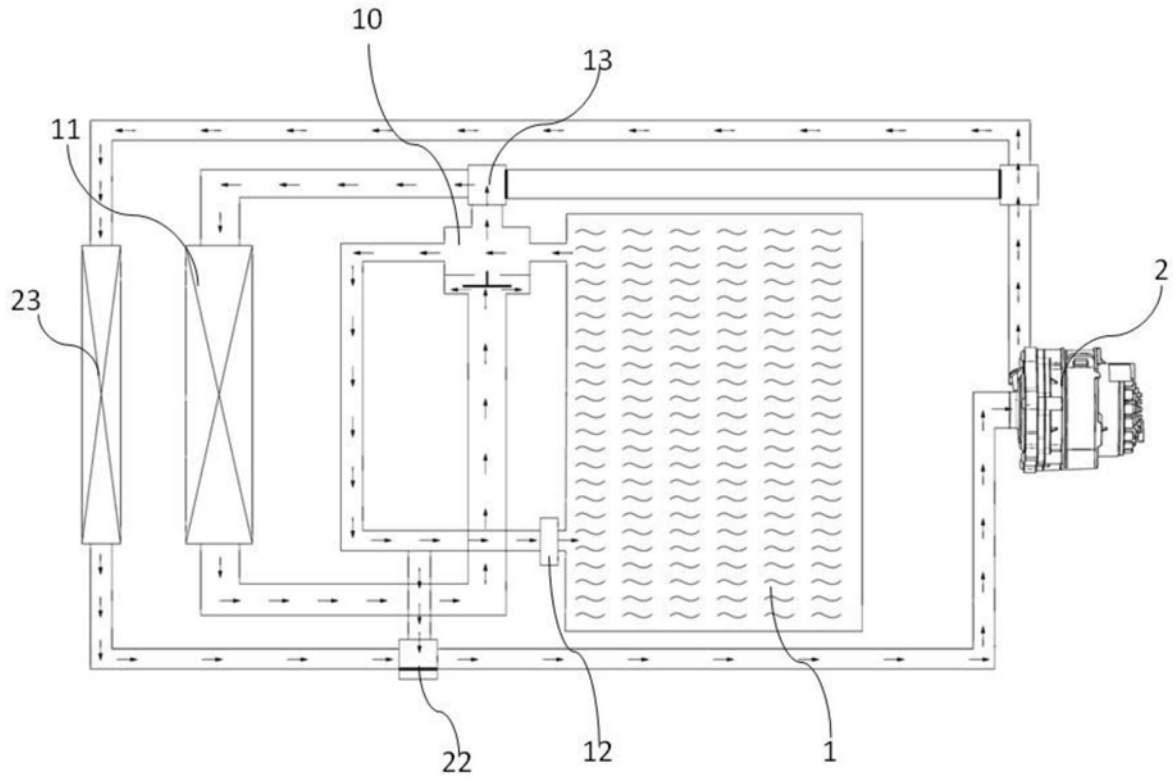


图5





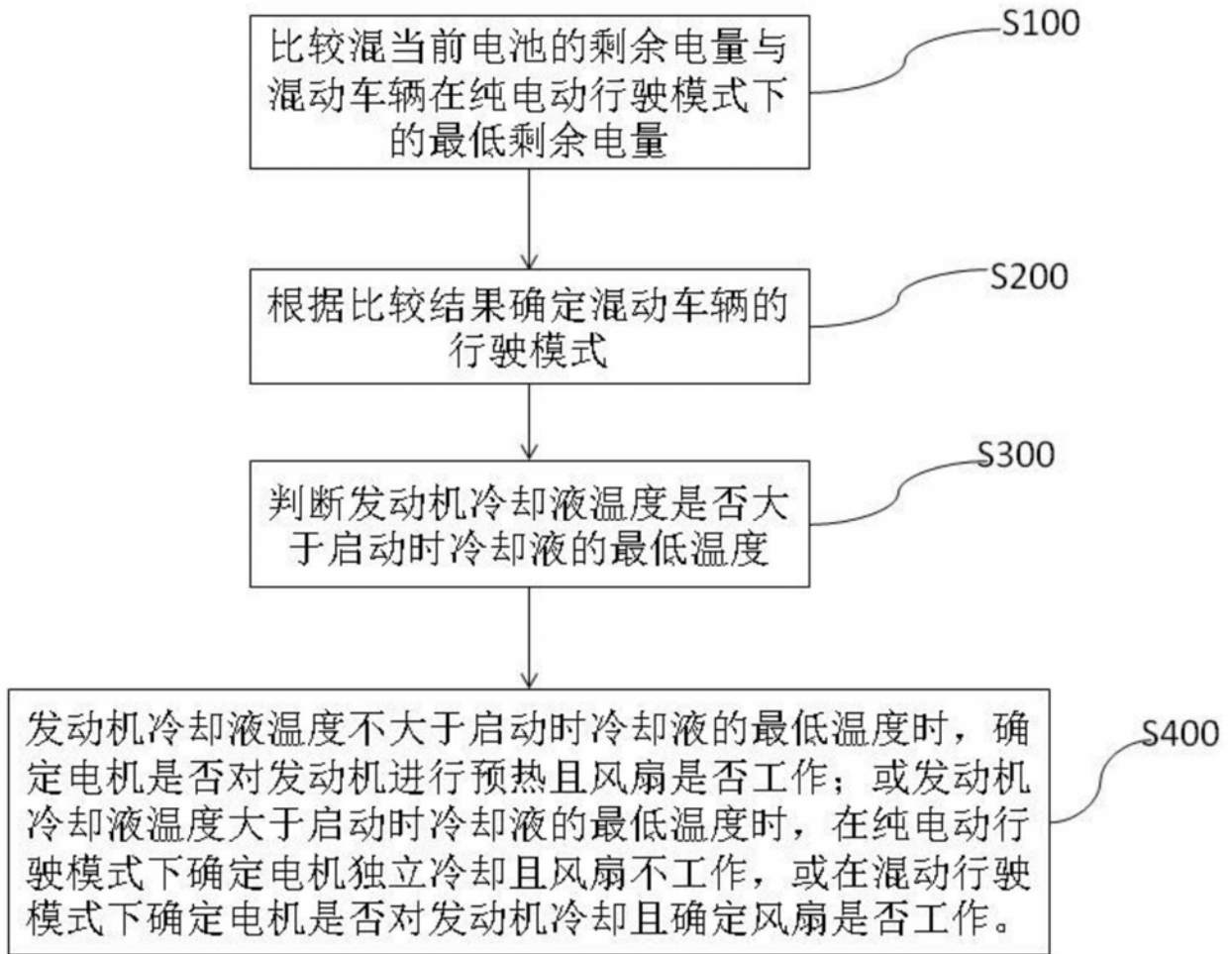


图7

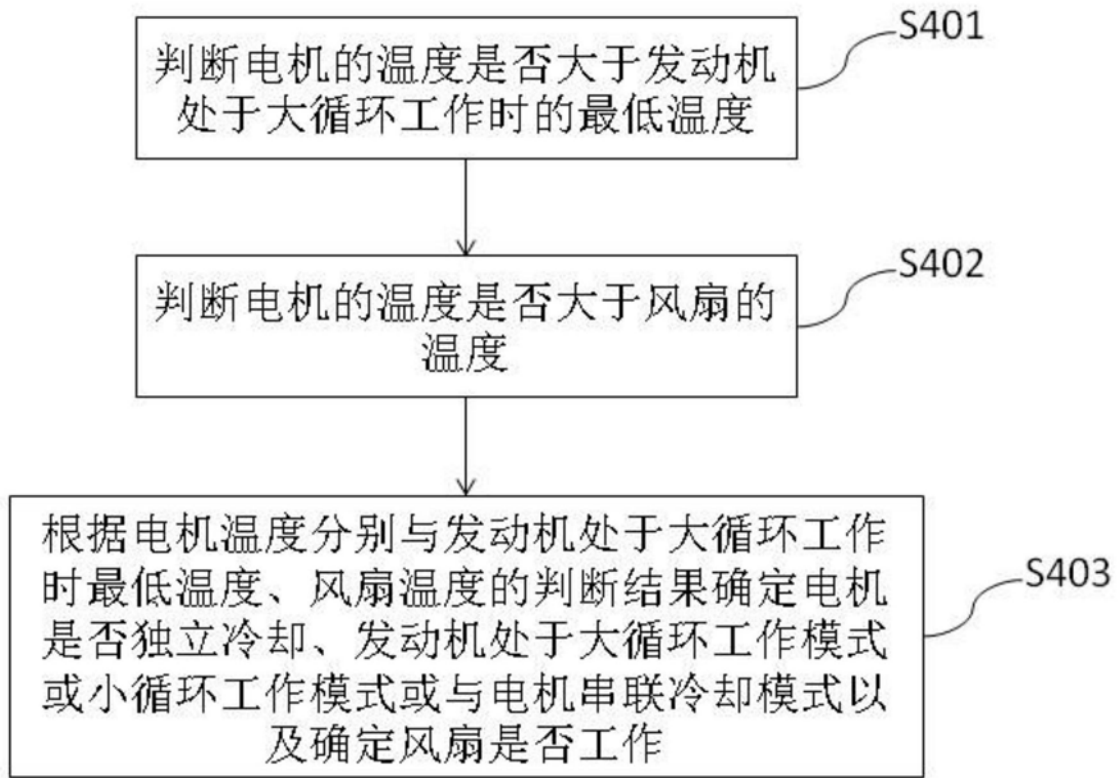


图8

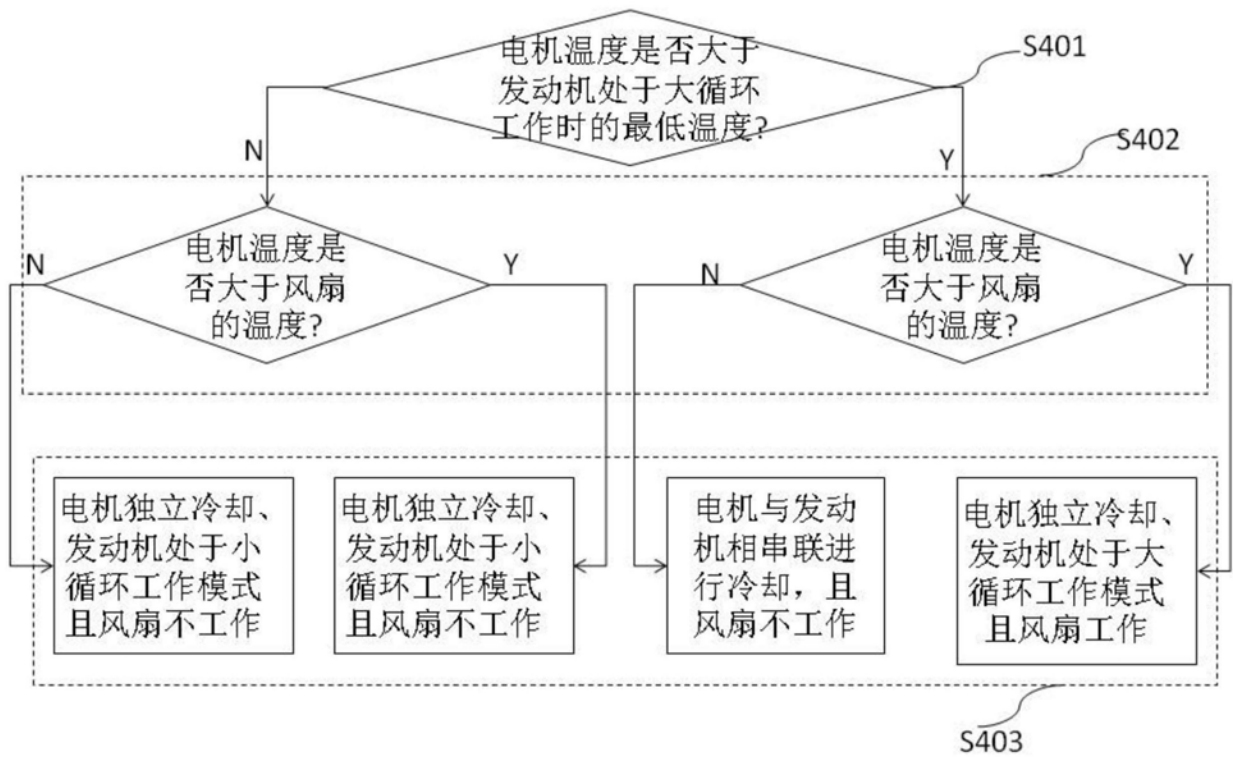


图9

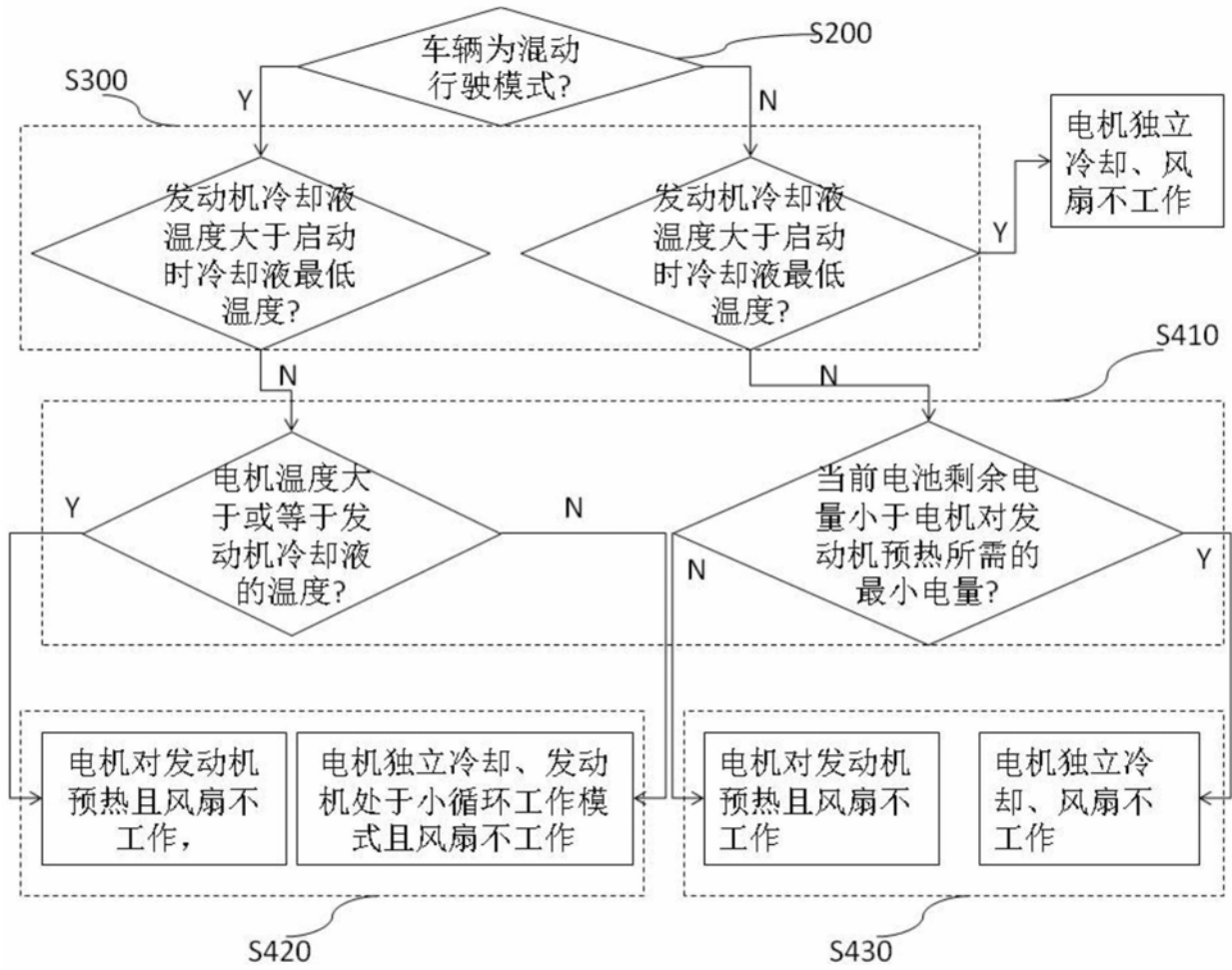


图10