



(12)发明专利

(10)授权公告号 CN 108923231 B

(45)授权公告日 2020.02.18

(21)申请号 201810856504.1

(22)申请日 2018.07.30

(65)同一申请的已公布的文献号  
申请公布号 CN 108923231 A

(43)申请公布日 2018.11.30

(73)专利权人 中国工程物理研究院应用电子学  
研究所

地址 621000 四川省绵阳市游仙区919信箱  
1013分箱

(72)发明人 易家玉 涂波 尚建力 曹海霞  
安向超 阮旭 唐淳

(74)专利代理机构 成都九鼎天元知识产权代理  
有限公司 51214

代理人 韩雪

(51)Int.Cl.

H01S 3/04(2006.01)

H01S 3/042(2006.01)

H01S 3/094(2006.01)

H01S 3/0941(2006.01)

审查员 周冠锐

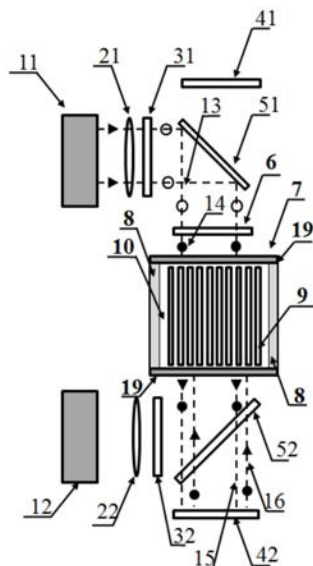
权利要求书2页 说明书4页 附图2页

(54)发明名称

一种基于偏振双通侧泵的直接液冷分布式  
增益激光器

(57)摘要

本发明公开了一种基于偏振多通侧面泵浦的直接液冷阵列分布式增益激光器,涉及高能激光技术领域。所述增益单元(I1、I2)包括直接液冷的阵列式分布增益模块(7、17),增益模块一侧设置有第一泵浦模块和1/2波片,另一侧设置有第二泵浦模块。所述第一泵浦模块依次包括第一激光二极管阵列泵浦源、第一快轴整形镜、第一慢轴整形镜、第一反射镜、第一偏振分光镜;所述第二泵浦模块依次包括第二激光二极管阵列泵浦源、第二快轴整形镜、第二慢轴整形镜、第二反射镜、第二偏振分光镜。与现有技术相比本发明具有输出功率高、热管理方式优秀以及输出激光光束质量好等优势,在高功率激光器领域中具有重要的应用前景。



1. 一种用于直接液冷阵列分布式增益激光器的增益单元,其特征在于,所述增益单元(I1、I2)包括直接液冷的阵列式分布增益模块(7、17),增益模块一侧设置有第一泵浦模块和1/2波片(6),另一侧设置有第二泵浦模块;

在光路方向上,所述第一泵浦模块依次包括第一激光二极管阵列泵浦源(11)、第一快轴整形镜(21)、第一慢轴整形镜(31)、第一反射镜(41)、第一偏振分光镜(51);所述第二泵浦模块依次包括第二激光二极管阵列泵浦源(12)、第二快轴整形镜(22)、第二慢轴整形镜(32)、第二反射镜(42)、第二偏振分光镜(52);所述直接液冷的阵列式分布增益模块(7)包括增益模块的激光窗口(8)、增益模块的增益介质(9)、增益模块的激光冷却液(10)和增益模块的泵浦窗口(19)。

2. 如权利要求1所述的增益单元,其特征在于,所述增益模块的增益介质(9)为激光晶体。

3. 如权利要求2所述的增益单元,其特征在于,所述第一激光二极管阵列泵浦源(11)输出的偏振泵浦光(13)依次经过第一快轴整形镜(21)和第一慢轴整形镜(31)进行光斑整形,使得泵浦光斑尺寸与增益模块泵浦窗口(19)的大小相匹配,经过整形后的偏振泵浦光经过第一偏振分光镜(51)反射后被1/2波片(6)转变偏振态得到由1/2波片转变偏振态后的泵浦光(14),然后进入增益模块(7)被增益模块的增益介质(9)吸收;泵浦光经过吸收后剩余部分的泵浦光(15)透射经过第二偏振分光镜(52),再被第二反射镜(42)反射后成为第二通泵浦光(16)再次进入增益模块(7)被增益介质(9)吸收。

4. 如权利要求2所述的增益单元,其特征在于,第二激光二极管阵列泵浦源(12)输出的偏振泵浦光沿光路方向依次经过第二快轴整形镜(22)和第二慢轴整形镜(32)进行光斑整形,经过整形后的偏振泵浦光经过第二偏振分光镜(52)反射后进入增益模块(7)被增益模块的增益介质(9)吸收;泵浦光经过吸收后,剩余部分的泵浦光被1/2波片(6)转变偏振态后透射经过第一偏振分光镜(51),再被第一反射镜(41)反射后成为第二通泵浦光再次被1/2波片(6)转变偏振态,之后进入增益模块(7)被增益介质(9)吸收。

5. 如权利要求2所述的增益单元,其特征在于,第一泵浦模块和第二泵浦模块输出的泵浦光的偏振态、功率技术指标是相同的,第一泵浦模块输出的泵浦光在经过1/2波片(6)改变偏振态后被增益介质(9)吸收,第二泵浦模块输出的泵浦光经过增益介质(9)吸收后得到的第二通泵浦光被1/2波片(6)两次改变偏振态后再被吸收。

6. 一种基于多通侧面泵浦的直接液冷阵列分布式增益激光器,其特征在于,所述激光器依次由凹面反射镜(L1)、两个增益单元(I1和I2)和激光输出耦合镜(L2)组成,所述增益单元(I1和I2)为权利要求1-5中的任一增益单元。

7. 如权利要求6所述的一种基于多通侧面泵浦的直接液冷阵列分布式增益激光器,其特征在于,所述激光器中,两个增益单元(I1和I2)的泵浦耦合系统、增益模块结构以及泵浦光路系统完全一致,但两个增益单元中的直接液冷增益模块的冷却液流动方向是相反的。

8. 如权利要求7所述的一种基于多通侧面泵浦的直接液冷阵列分布式增益激光器,其特征在于,所述两个增益单元(I1、I2)分别包含第一直接液冷的阵列式分布增益模块(7)和第二直接液冷的阵列式分布增益模块(17),将所述两个结构相同的增益单元(I1、I2)对称排列,则第二直接液冷的阵列式分布增益模块(17)的冷却液体流动方向与第一直接液冷的阵列式分布增益模块(7)的冷却液体流动方向相反。

9. 如权利要求7所述的一种基于多通侧面泵浦的直接液冷阵列分布式增益激光器,其特征在于,所述激光器的光路两端分别与凹面反射镜(L1)和激光输出耦合镜(L2)组成激光谐振腔,经过腔内振荡后形成输出激光(18)并输出。

## 一种基于偏振双通侧泵的直接液冷分布式增益激光器

### 技术领域

[0001] 本发明涉及高能激光技术领域,尤其是一种基于偏振多通侧面泵浦的直接液冷阵列分布式增益激光器。

### 背景技术

[0002] 自1960年第一台激光器问世以来,激光技术(尤其是高功率激光)获得了极大的发展。高功率固体激光器以其输出能量大、峰值功率高、可靠性高、使用寿命长的优势,广泛应用于工业、医疗、科研、国防等领域。随着工业加工、军事国防等领域对激光器的需求不断增加,对激光器的功率、光束质量、体积和重量等指标也提出了更高的要求。常规的固体激光器结构,如薄片激光器、板条激光器等,已经很难再功率体积(重量)比上满足新的需求。其中热管理是影响激光器功率、效率以及体积重量等指标的关键因素。随着激光器输出功率的提高,对热管理的要求更是进一步的提高。固体激光器常规的热沉式散热方式已经逐渐不能满足高功率激光器高效、快速散热的要求。为了满足散热需求,势必会增加散热结构件的体积和重量,且会增加系统的复杂性。因此,需要设计新型的固体激光器散热方式,开发新型的可实现紧凑化的固体激光器。

[0003] 现有技术中,直接液冷是一种有效的热管理方式,将激光增益介质直接浸泡在冷却液中,通过液体的流动直接带走介质热量,从而实现快速、高效的热管理。在这种高效热管理的支撑下,可以将多片增益介质进行阵列式排列,实现分布式增益。这种增益方式的优点是在降低单片增益介质产热率的同时在单位体积内获得极高的增益,实现激光器的紧凑化、小型化。美国专利US7366211B2中公开了一种液体直接冷却的激光器,所述激光装置是一个将多片介质置于液体中,单通侧泵浦的方式实现激光输出,这是一种新的激光器设计思路。但是对于这样的一种激光器,由于采用单通侧泵的方式,基于激光晶体对泵浦光具有负指数吸收作用,因此会造成激光晶体的两端高中间低发热分布,从而在激光传输方向会形成极大的离焦。这种热致离焦一方面会影响激光器的光束质量,另一方面也会影响激光的交叠效率而导致激光器的输出效率较低。

### 发明内容

[0004] 本发明的发明目的在于:针对上述存在的问题,提供一种基于偏振双通侧面泵浦的直接液冷阵列式分布增益激光装置,实现激光的高效和高质量的光束输出。

[0005] 本发明采用的技术方案如下:

[0006] 一种用于直接液冷阵列分布式增益激光器的增益单元,其特征在于,所述增益单元(I1、I2)包括直接液冷的阵列式分布增益模块(7、17),增益模块一侧设置有第一泵浦模块和1/2波片(6),另一侧设置有第二泵浦模块。

[0007] 在光路方向上,所述第一泵浦模块依次包括第一激光二极管阵列泵浦源(11)、第一快轴整形镜(21)、第一慢轴整形镜(31)、第一反射镜(41)、第一偏振分光镜(51);所述第二泵浦模块依次包括第二激光二极管阵列泵浦源(12)、第二快轴整形镜(22)、第二慢轴整

形镜(32)、第二反射镜(42)、第二偏振分光镜(52);所述第一直接液冷的阵列式分布增益模块(7)包括增益模块的激光窗口(8)、增益模块的增益介质(9)、增益模块的激光冷却液(10)和增益模块的泵浦窗口(19)。

[0008] 进一步的,所述增益模块的增益介质(9)为激光晶体。

[0009] 所述第一激光二极管阵列泵浦源(11)输出的偏振泵浦光(13)依次经过第一快轴整形镜(21)和第一慢轴整形镜(31)进行光斑整形,使得泵浦光斑尺寸与增益模块泵浦窗口(19)的大小相匹配,经过整形后的偏振泵浦光经过第一偏振分光镜(51)反射后被1/2波片(6)转变偏振态得到由1/2波片转变偏振态后的泵浦光(14),然后进入增益模块(7)被增益模块的增益介质(9)吸收;泵浦光经过吸收后剩余部分的泵浦光(15)透射经过第二偏振分光镜(52),再被第二反射镜(42)反射后成为第二通泵浦光(16)再次进入增益模块(7)被增益介质(9)吸收。

[0010] 第二激光二极管阵列泵浦源(12)输出的偏振泵浦光沿光路方向依次经过第二快轴整形镜(22)和第二慢轴整形镜(32)进行光斑整形,经过整形后的偏振泵浦光经过第二偏振分光镜(52)反射后进入增益模块(7)被增益模块的增益介质(9)吸收;泵浦光经过吸收后,剩余部分的泵浦光被1/2波片(6)转变偏振态后透射经过第一偏振分光镜(51),再被第一反射镜(41)反射后成为第二通泵浦光再次被1/2波片(6)转变偏振态,之后进入增益模块(7)被增益介质(9)吸收。

[0011] 第一泵浦模块和第二泵浦模块输出的泵浦光的偏振态、功率技术指标是相同的,第一泵浦模块输出的泵浦光在经过1/2波片(6)改变偏振态后被增益介质(9)吸收,第二泵浦模块输出的泵浦光经过增益介质(9)吸收后得到的第二通泵浦光被1/2波片(6)两次改变偏振态后再被吸收。

[0012] 另一方面,本发明提供了一种基于多通侧面泵浦的直接液冷阵列分布式增益激光器,所述激光器依次由凹面反射镜(L1)、两个增益单元(I1和I2)和激光输出耦合镜(L2)组成,所述增益单元(I1和I2)为前述任一增益单元。

[0013] 所述激光器中,两个增益单元(I1和I2)的泵浦耦合系统、增益模块结构以及泵浦光路系统完全一致,但两个增益单元中的直接液冷增益模块的冷却液流动方向是相反的。

[0014] 所述两个增益单元(I1、I2)分别包含第一直接液冷的阵列式分布增益模块(7)和第二直接液冷的阵列式分布增益模块(17),将所述两个结构相同的增益单元(I1、I2)对称排列,则第二直接液冷的阵列式分布增益模块(17)的冷却液体流动方向与第一直接液冷的阵列式分布增益模块(7)的冷却液体流动方向相反。

[0015] 所述激光器的光路两端分别与凹面反射镜(L1)和激光输出耦合镜(L2)组成激光谐振腔,经过腔内振荡后形成输出激光(18)并输出。

[0016] 综上所述,由于采用了上述技术方案,本发明的有益效果是:

[0017] 1、与现有技术相比,本发明提供的基于偏振双通侧面泵浦的直接液冷阵列式分布增益激光装置包括双泵浦耦合系统和泵浦光偏振双通光路,激光二极管阵列辐射的偏振泵浦光经过整形后获得与增益模块泵浦窗口尺寸一致的光斑,在双通泵浦的过程中泵浦光会经过1/2波片改变一次偏振态,这样就可以通过偏振分光反射镜实现偏振选通而实现双通泵浦。对于侧面泵浦的直接液冷阵列分布式激光器而言,采用双通侧泵的方式会大幅度减少由于负指数吸收所带来的离焦分布,经过理论计算约为现有技术的1/4,进一步的采用诸

如三通等多通泵浦的方式可以更进一步的减小离焦。

[0018] 2、由于负指数吸收导致的热致像差并不是只有离焦成分,同时伴随着一些高阶残差,而本发明提供的基于偏振双通侧面泵浦的直接液冷阵列式分布增益激光装置中的双通泵浦对该部分残差也有较好的优化作用。

[0019] 3、本发明提供的基于偏振双通侧面泵浦的直接液冷阵列式分布增益激光装置中,激光谐振腔内放置两个增益单元,其增益模块的冷却液流动方向相反,可以实现对流体升温所带来的热致倾斜像差有效地自补偿。

[0020] 4、本发明提供的基于偏振双通侧面泵浦的直接液冷阵列式分布增益激光装置为直接液冷激光器装置,具有输出功率高、热管理方式优秀以及输出激光光束质量好等优势,在高功率激光器领域具有重要的应用前景。

## 附图说明

[0021] 本发明将通过例子并参照附图的方式说明,其中:

[0022] 图1是本发明的偏振双通泵浦单元;

[0023] 图2是本发明的一种基于偏振双通侧面泵浦的直接液冷阵列式分布增益激光装置;

[0024] 图中:11-第一激光二极管阵列泵浦源,21-第一快轴整形镜,31-第一慢轴整形镜,41-第一反射镜,51-第一偏振分光镜,12-第二激光二极管阵列泵浦源,22-第二快轴整形镜,32-第二慢轴整形镜,42-第二反射镜,52-第二偏振分光镜,6-1/2波片,7-第一直接液冷的阵列式分布增益模块,8、增益模块的激光窗口,9、增益模块的增益介质,10、增益模块的激光冷却液,L1-凹面反射镜,L2-激光输出耦合镜,13-二极管阵列泵浦源输出的偏振泵浦光,14-经过1/2波片转变偏振态后的泵浦光,15-经过激光增益介质吸收后剩余的泵浦光,16-经过反射镜反射后的二通泵浦光,17-第二直接液冷的阵列式分布增益模块,其液体流动方向与第一直接液冷的阵列式分布增益模块7相反,18-输出激光,19-增益模块的泵浦窗口,I1-第一增益单元,I2-第二增益单元。

## 具体实施方式

[0025] 为了使本领域的人员更好地理解本发明的技术方案,下面结合本发明的附图,对本发明的技术方案进行清楚、完整的描述,基于本申请中的实施例,本领域普通技术人员在没有做出创造性劳动的前提下所获得的其它类同实施例,都应当属于本申请保护的范围。

[0026] 实施例1

[0027] 如图1所示,为一种用于基于多通侧面泵浦的直接液冷阵列分布式增益激光器的一个增益单元,该增益单元包括第一直接液冷的阵列式分布增益模块(7),增益模块一侧设置有第一泵浦模块和1/2波片(6),在另一侧设置有第二泵浦模块。

[0028] 在光路方向上所述第一泵浦模块依次包括第一激光二极管阵列泵浦源(11)、第一快轴整形镜(21)、第一慢轴整形镜(31)、第一反射镜(41)、第一偏振分光镜(51);所述第二泵浦模块依次包括第二激光二极管阵列泵浦源(12)、第二快轴整形镜(22)、第二慢轴整形镜(32)、第二反射镜(42)、第二偏振分光镜(52);所述第一直接液冷的阵列式分布增益模块(7)包括增益模块的激光窗口(8)、增益模块的增益介质(9)、增益模块的激光冷却液(10)和

增益模块的泵浦窗口(19)。

[0029] 在一个实施例中增益模块的增益介质(9)为激光晶体。

[0030] 所述第一激光二极管阵列泵浦源(11)输出的偏振泵浦光(13)依次经过第一快轴整形镜(21)和第一慢轴整形镜(31)进行光斑整形,使得泵浦光斑尺寸与增益模块泵浦窗口(19)的大小相匹配,经过整形后的偏振泵浦光经过第一偏振分光镜(51)反射后被1/2波片(6)转变偏振态得到由1/2波片转变偏振态后的泵浦光(14),然后进入增益模块(7)被增益模块的增益介质(9)吸收;泵浦光经过吸收后剩余部分的泵浦光(15)透射经过第二偏振分光镜(52),再被第二反射镜(42)反射后成为第二通泵浦光(16)再次进入增益模块(7)被增益介质(9)吸收。

[0031] 同样的,第二激光二极管阵列泵浦源12输出的偏振泵浦光也将沿光路方向依次经过第二快轴整形镜(22)和第二慢轴整形镜(32)进行光斑整形,经过整形后的偏振泵浦光经过第二偏振分光镜(52)反射后进入增益模块(7)被增益模块的增益介质(9)吸收;泵浦光经过吸收后,剩余部分的泵浦光被1/2波片(6)转变偏振态后透射经过第一偏振分光镜(51),再被第一反射镜(41)反射后成为第二通泵浦光再次被1/2波片(6)转变偏振态,之后进入增益模块(7)被增益介质(9)吸收。

[0032] 基于上述说明可知,在本实施例中,增益单元在第一直接液冷的阵列式分布增益模块(7)的两侧分别设置有第一泵浦模块和第二泵浦模块,并且第一泵浦模块与增益模块(7)的光路之间还设置有1/2波片(6),两个泵浦模块输出的泵浦光的偏振态、功率等技术指标是一样的,其区别在于第一泵浦模块输出的泵浦光在经过1/2波片(6)改变偏振态后被增益介质(9)吸收,而第二泵浦模块输出的泵浦光是经过增益介质吸收后其第二通泵浦光被1/2波片(6)两次改变偏振态再被吸收。

[0033] 需要说明的是,在本发明中所述增益介质(9)优选各向同性的激光晶体,其对偏振态无特别的选择性,因此两种偏振态都能很好地在激光晶体中传输而被吸收。

[0034] 实施例2

[0035] 如图2所示,是一种基于多通侧面泵浦的直接液冷阵列分布式增益激光器。该激光器系统依次由凹面反射镜L1、两个增益单元(I1和I2)和激光输出耦合镜L2组成,所述增益单元(I1和I2)为前述任一实施例中描述的增益单元。

[0036] 在该激光器系统中,两个增益单元的泵浦耦合系统、增益模块结构以及泵浦光路系统完全一致,其区别在于这两个增益单元中的直接液冷增益模块的冷却液流动方向是相反的。如图2所示,将两个结构相同的增益单元I1、I2对称排列,则第二直接液冷的阵列式分布增益模块17的液体流动方向与第一直接液冷的阵列式分布增益模块7的液体流动方向相反,光路两端分别与凹面反射镜L1和激光输出耦合镜L2组成激光谐振腔,经过腔内振荡后形成输出激光18并输出。

[0037] 本说明书中公开的所有特征,或公开的所有方法或过程中的步骤,除了互相排斥的特征和/或步骤以外,均可以以任何方式组合。

[0038] 本说明书(包括任何附加权利要求、摘要)中公开的任一特征,除非特别叙述,均可被其他等效或具有类似目的的替代特征加以替换。即,除非特别叙述,每个特征只是一系列等效或类似特征中的一个例子而已。

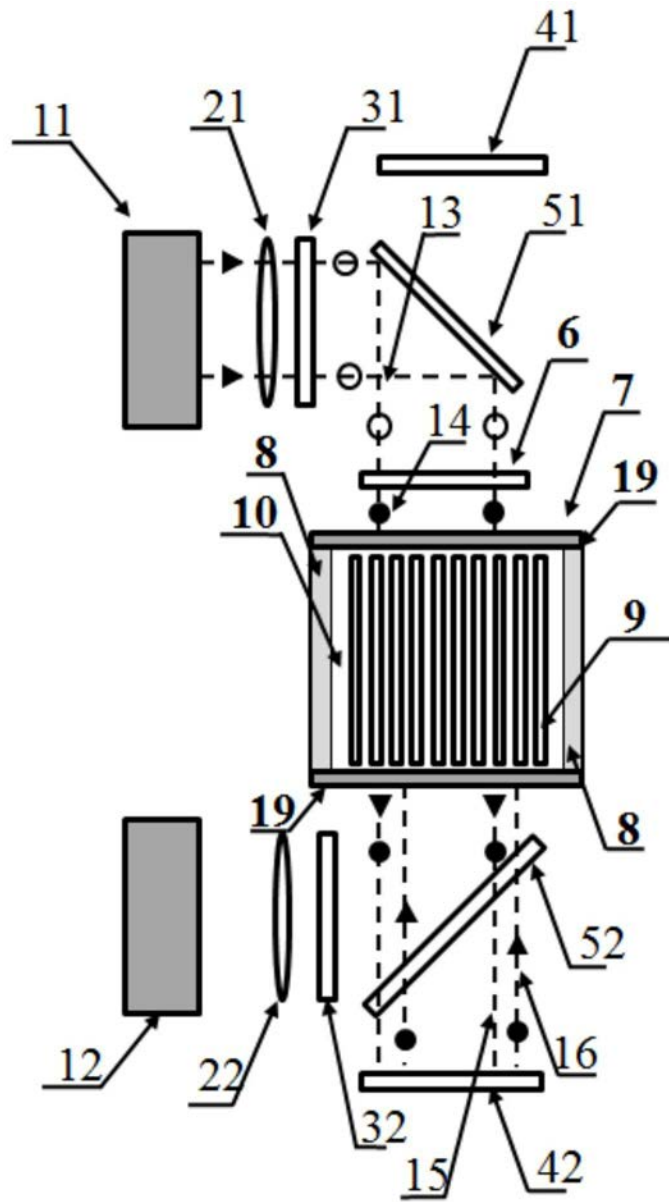


图1



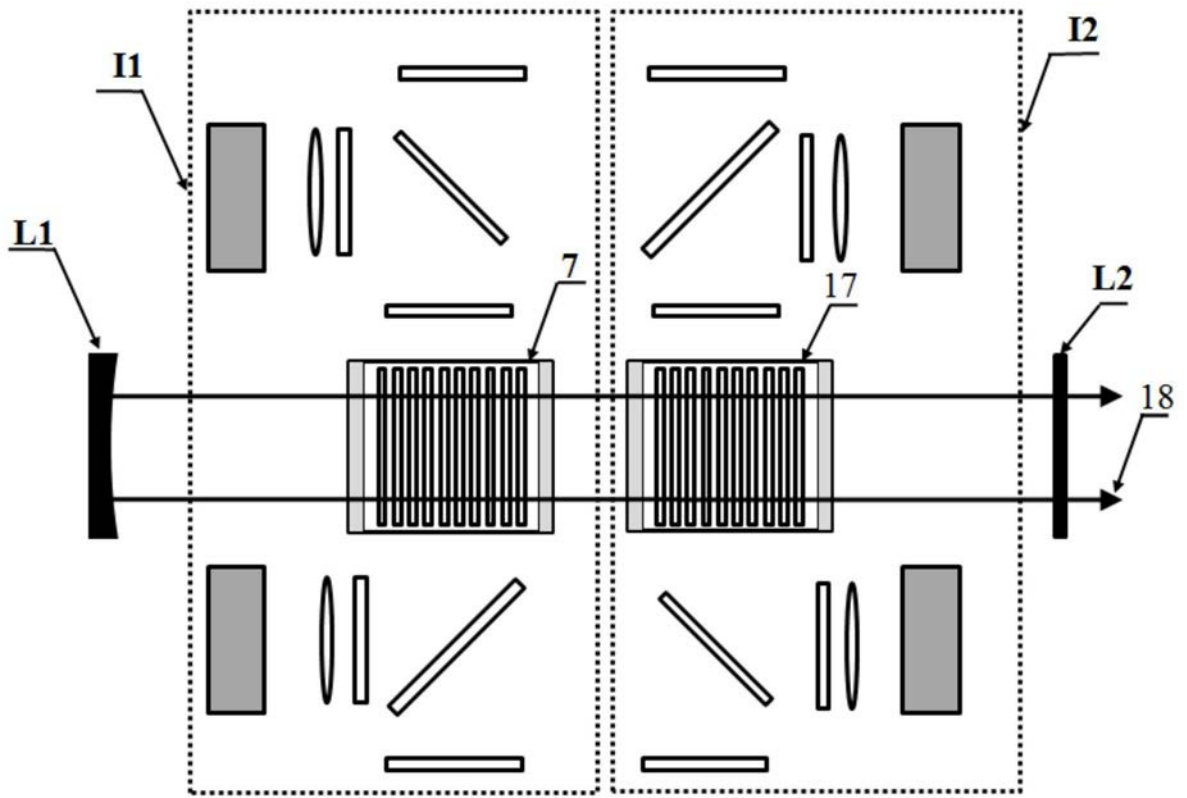


图2