



(12)发明专利申请

(10)申请公布号 CN 108952843 A

(43)申请公布日 2018.12.07

(21)申请号 201810514303.3

(22)申请日 2018.05.25

(30)优先权数据

15/605225 2017.05.25 US

(71)申请人 通用电气公司

地址 美国纽约州

(72)发明人 A.R.斯图尔特 J.D.克莱门茨

R.施米德特 T.O.莫尼斯

(74)专利代理机构 中国专利代理(香港)有限公

司 72001

代理人 吴俊 刘林华

(51)Int.Cl.

F01D 25/12(2006.01)

F01D 25/16(2006.01)

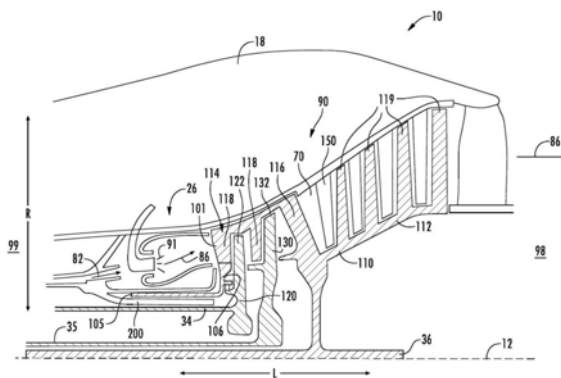
权利要求书2页 说明书19页 附图10页

(54)发明名称

交叉涡轮发动机空气轴承的冷却结构及热管理方法

(57)摘要

本申请涉及一种燃气涡轮发动机,其限定纵向方向、从轴向中心线延伸的径向方向、和周向方向。燃气涡轮发动机包括沿纵向方向以串行流动布置的压缩机部段、燃烧部段和涡轮部段。燃气涡轮发动机包括:低速涡轮转子,其包括沿着纵向方向并且径向地在燃烧部段内延伸的毂;高速涡轮转子,其包括高压(HP)轴,该高压轴将高速涡轮转子连接到压缩机部段中的HP压缩机;以及第一涡轮轴承,其径向地设置在低速涡轮转子的毂和HP轴之间。HP轴沿着纵向方向并且在低速涡轮转子的毂内径向地延伸。高速涡轮转子限定在高速涡轮转子内延伸的涡轮冷却管道。本申请还涉及一种操作燃气涡轮发动机的方法。



1. 一种燃气涡轮发动机,其限定纵向方向、从轴向中心线延伸的径向方向、和周向方向,所述燃气涡轮发动机包括沿着所述纵向方向以串行流动布置的压缩机部段、燃烧部段和涡轮部段,所述燃气涡轮发动机包括:

低速涡轮转子,所述低速涡轮转子包括沿所述纵向方向且径向地在燃烧部段内延伸的毂;

高速涡轮转子,所述高速涡轮转子包括将所述高速涡轮转子连接到所述压缩机部段中的HP压缩机的高压(HP)轴,其中所述HP轴沿着所述纵向方向延伸并且在所述低速涡轮转子的毂内径向地延伸,并且其中所述高速涡轮转子限定在所述高速涡轮转子内延伸的涡轮冷却管道;以及

第一涡轮轴承,所述第一涡轮轴承径向地设置在所述低速涡轮转子的毂和所述HP轴之间,其中所述第一涡轮轴承限定沿着所述第一涡轮轴承的外直径且与所述低速涡轮转子的毂相邻的外部空气轴承,并且其中所述第一涡轮轴承限定沿着所述第一涡轮轴承的内直径且与所述HP轴相邻的内部空气轴承,并且进一步其中所述第一涡轮轴承限定沿着纵向方向与所述高速涡轮转子的涡轮冷却管道相邻的冷却孔口,并且其中所述冷却孔口和所述涡轮冷却管道流体连通。

2. 根据权利要求1所述的燃气涡轮发动机,其中所述冷却孔口限定喷嘴,所述喷嘴被构造从所述第一涡轮轴承到所述高速涡轮转子的涡轮冷却管道加速空气流动。

3. 根据权利要求1所述的燃气涡轮发动机,其中所述冷却孔口限定多个叶片,所述叶片被构造沿着所述纵向方向和周向方向加速空气流动,并且沿着所述周向方向的加速是沿着与所述高速涡轮转子相同的旋转方向。

4. 根据权利要求1所述的燃气涡轮发动机,其中所述燃烧部段限定所述压缩机部段下游的压力增压室,并且其中所述发动机还包括第一歧管,所述第一歧管从所述压力增压室延伸到所述第一涡轮轴承并与所述压力增压室流体连通。

5. 根据权利要求1所述的燃气涡轮发动机,其中所述第一涡轮轴承包包括多个外部孔口,所述多个外部孔口至少沿着所述纵向方向并且沿着所述外部空气轴承周向地布置,并且其中所述多个外部孔口与所述低速涡轮转子的毂相邻,并且其中所述第一涡轮轴承包包括多个内部孔口,所述多个内部孔口至少沿所述纵向方向并且沿着所述内部空气轴承周向地布置,并且其中所述多个内部孔口与所述高速涡轮转子相邻。

6. 根据权利要求1所述的燃气涡轮发动机,其中所述第一涡轮轴承在所述第一涡轮轴承的外直径处限定至少部分环形的凹槽,并且其中所述凹槽与所述低速涡轮转子的毂径向地相邻。

7. 一种操作燃气涡轮发动机的方法,所述发动机包括第一涡轮轴承,所述第一涡轮轴承限定与低速涡轮转子的低速涡轮转子毂径向地布置的外部空气轴承和与连接到高速涡轮转子的高压(HP)轴径向地布置的内部轴承,其中第一歧管从燃烧部段的压力增压室流体连通到所述第一涡轮轴承,并且其中第二歧管从所述第一涡轮轴承流体连通到压力调节阀,并且其中第三歧管从所述燃烧部段的压力增压室流体连通到所述压力调节阀,并且其中第四歧管从所述燃烧部段的压力增压室流体连通到所述高速涡轮转子的涡轮冷却管道,所述方法包括:

使空气从所述压力增压室流动到所述第一涡轮轴承;

使空气在所述外部空气轴承和所述低速涡轮转子毂之间流动；

使空气在内部空气轴承和HP轴之间流动；

使空气从所述第一涡轮轴承经由所述第二歧管流动到所述压力调节阀；以及

使来自所述第一涡轮轴承的空气流过所述高速涡轮转子的涡轮冷却回路。

8. 根据权利要求7所述的方法，所述方法还包括：

调制来自所述第一涡轮轴承的空气流过所述高速涡轮转子的涡轮冷却回路。

9. 根据权利要求7所述的方法，所述方法还包括：

使空气从所述外部空气轴承和所述低速涡轮转子毂之间流动到所述涡轮部段的核心流动路径。

10. 根据权利要求7所述的方法，所述方法还包括：

从所述外部空气轴承和所述低速涡轮转子毂之间提供第一空气供应；

从所述内部空气轴承和所述HP轴之间提供第二空气供应；以及

使所述第一空气供应和所述第二空气供应通过所述第二歧管流动到所述压力调节阀。

交叉涡轮发动机空气轴承的冷却结构及热管理方法

技术领域

[0001] 本申请主题大体上涉及燃气涡轮发动机架构。更具体地,本申请主题涉及用于燃气涡轮发动机部段的轴承布置和热管理系统。

背景技术

[0002] 燃气涡轮发动机大体上包括涡轮部段,所述涡轮部段在燃烧部段的下游,可随压缩机部段旋转以旋转和操作燃气涡轮发动机产生动力,例如推进力。一般燃气涡轮发动机设计标准常常包括必须平衡或折衷的冲突标准,包括提高燃料效率、操作效率和/或动力输出,同时维持或减少重量、零件数量和/或包装(即发动机的轴向和/或径向尺寸)。

[0003] 传统的燃气涡轮发动机通常包括涡轮部段,其限定与中压涡轮和/或低压涡轮以串行流动布置的高压涡轮。高压涡轮包括在燃烧部段和高压涡轮转子之间的入口或喷嘴导叶。常规地,离开燃烧部段的燃烧气体与通常被称为高压涡轮转子的涡轮的第一旋转级的速度(例如,沿着周向或切向方向)相比限定了相对较低的速度。因此,传统上,嘴引导片用于加速离开燃烧部段的燃烧气体的流动,以沿着切向或周向方向更接近地匹配或超过高压涡轮转子速度。已知使用喷嘴导叶来匹配或超过高压涡轮转子速度的这种流动加速度可改善总的发动机可操作性和性能。

[0004] 此后,传统的燃气涡轮发动机涡轮部段通常相应地包括连续的行或级的固定和旋转的翼型件或者叶片和轮叶。这种常规构造通常调节进入和离开每级叶片和轮叶的燃烧气体的流量。然而,传统的涡轮部段,特别是固定的翼型件(即叶片和喷嘴导叶)需要大量和大质量的冷却空气来减轻由于热燃烧气体造成的损坏。例如,通常,喷嘴导叶被设计为能够承受沿着环形空间的最大燃烧气体温度(即,热点),这可能明显大于沿着环形空间的平均燃烧气体温度。因此,常规发动机被设计成使用来自压缩机部段的大量或大质量冷却空气或者来自燃烧部段的未燃烧空气,以减轻喷嘴导叶的结构损坏、磨损、劣化以及最终减轻维护和修理。然而,这种冷却空气通过消除可能用于燃烧来驱动涡轮、压缩机和风扇的能量而不利地影响整体发动机效率、性能、燃料消耗和/或可操作性。另外,当确定燃气涡轮发动机的维护和修理间隔时,喷嘴导叶通常是限制部件,由此限制整体发动机性能和效率。

[0005] 改进涡轮部段效率的已知解决方案是将涡轮部段的转子(即,旋转翼型件或轮叶的连续行或级)交叉构造。例如,已知的解决方案是利用喷嘴导叶、高压涡轮转子、另一个涡轮叶片级(即固定翼型件)以及与低压涡轮交错构造的中压涡轮,沿纵向方向从上游端到下游端以串行流动布置来构造涡轮部段。另一种已知的解决方案是利用喷嘴导叶、高压涡轮转子以及其后的各种级别的交错转子,包括低压、中压或高压涡轮转子,以串行流动布置来构造涡轮部段。

[0006] 然而,尽管有各种已知的解决方案,但存在需要使涡轮部段能够进一步朝向燃烧部段进行交错构造的结构。更进一步,需要布置和操作能够有效使用压缩空气进行轴承操作和发动机冷却的涡轮部段轴承的方法。

发明内容

[0007] 本发明的各方面和优势将部分地在以下描述中阐述,或可从所述描述显而易见,或可通过本发明的实践而得知。

[0008] 本申请涉及一种燃气涡轮发动机,其限定纵向方向、从轴向中心线延伸的径向方向、和周向方向。燃气涡轮发动机包括沿纵向方向以串行流动布置的压缩机部段、燃烧部段和涡轮部段。燃气涡轮发动机包括:低速涡轮转子,其包括沿着纵向方向并且径向地在燃烧部段内延伸的毂;高速涡轮转子,其包括高压(HP)轴,该高压轴将高速涡轮转子联接到压缩机部段中的HP压缩机;以及第一涡轮轴承,其径向地设置在低速涡轮转子的毂和HP轴之间。HP轴沿着纵向方向并且在低速涡轮转子的毂内径向地延伸。高速涡轮转子限定在高速涡轮转子内延伸的涡轮冷却管道。第一涡轮轴承限定沿着第一涡轮轴承的外直径并且邻近低速涡轮转子的毂的外部空气轴承。第一涡轮轴承限定沿着第一涡轮轴承的内直径并且邻近HP轴的內部空气轴承。第一涡轮轴承进一步限定沿着纵向方向与高速涡轮转子的涡轮冷却管道相邻的冷却孔口。冷却孔口和涡轮冷却管道流体连通。

[0009] 在一个实施例中,冷却孔口限定喷嘴,该喷嘴被构造成加速空气从第一涡轮轴承到高速涡轮转子的涡轮冷却管道的流动。

[0010] 在另一个实施例中,冷却孔口限定多个叶片,所述叶片被构造成沿着纵向和周向方向加速空气流动,并且沿着周向方向的加速是沿着与高速涡轮转子相同的旋转方向。

[0011] 在各种实施例中,燃烧部段在压缩机部段下游限定压力增压室,并且其中发动机还包括第一歧管,该第一歧管从压力增压室延伸并与压力增压室到第一涡轮轴承流体连通。在一个实施例中,燃气涡轮发动机包括从所述第一涡轮轴承延伸、且与压力调节阀流体连通的第二歧管。在另一个实施例中,发动机还包括从压力增压室延伸到压力调节阀的第三歧管,其中压力增压室和压力调节阀经由第三歧管流体连通。

[0012] 在各种实施例中,发动机还包括从压力增压室延伸到第一涡轮轴承的第四歧管,第四歧管可独立于第一歧管操作。在一个实施例中,第四歧管、冷却孔口和涡轮冷却管道一起流体连通。

[0013] 在一个实施例中,第一涡轮轴承包括多个外部孔口,所述多个外部孔口至少沿着纵向方向并且沿着外部空气轴承沿周向布置。所述多个外部孔口与低速涡轮转子的毂相邻。第一涡轮轴承包括多个内部孔口,所述多个内部孔口至少沿着纵向方向并且沿着内部空气轴承沿周向布置,其中所述多个内部孔口与高速涡轮转子相邻。

[0014] 在另一个实施例中,第一涡轮轴承在第一涡轮轴承的外直径处限定至少部分环形的凹槽,其中凹槽径向地邻近低速涡轮转子的毂。

[0015] 在又一个实施例中,发动机限定HP压缩机和第一涡轮轴承之间的压缩机密封接口,其中发动机限定围绕发动机的轴向中心线至少部分地周向延伸的第一腔体。

[0016] 在再一个实施例中,发动机限定高速涡轮转子与第一涡轮轴承之间的涡轮密封接口,其中发动机限定围绕发动机的轴向中心线至少部分地周向延伸的第二腔体。

[0017] 本申请还涉及操作燃气涡轮发动机的方法,其中发动机包括第一涡轮轴承,第一涡轮轴承限定径向邻近低速涡轮转子的低速涡轮转子毂设置的外部空气轴承以及径向地邻近与高速涡轮转子联接的高压(HP)轴设置的内部轴承,其中第一歧管从燃烧部段的压力

增压室流体连通到第一涡轮轴承,并且其中第二歧管从第一涡轮轴承流体连通到压力调节阀,并且其中第三歧管从燃烧部段的压力增压室流体连通到压力调节阀,并且其中第四歧管从燃烧部段的压力增压室流体连通到高速涡轮转子的涡轮冷却管道。该方法包括:使来自压力增压室的空气流动到第一涡轮轴承;使空气在外部空气轴承和低速涡轮转子毂之间流动;使空气在内部空气轴承和HP轴之间流动;使空气从第一涡轮轴承经由第二歧管流动到压力调节阀;以及使来自第一涡轮轴承的空气流过高速涡轮转子的涡轮冷却回路。

[0018] 在一个实施例中,该方法还包括使来自燃烧部段的压力增压室的空气经由第三歧管流动到压力调节阀。

[0019] 在另一个实施例中,使来自第一涡轮轴承的空气流过涡轮冷却回路包括使空气独立于第一歧管流过第四歧管。

[0020] 在又一个实施例中,该方法还包括调制空气从第一涡轮轴承流过高速涡轮转子的涡轮冷却回路。

[0021] 在再一个实施例中,该方法还包括使空气从外部空气轴承和低速涡轮转子毂之间流动到涡轮部段的核心流动路径。

[0022] 在各种实施例中,该方法进一步包括:提供来自外部空气轴承和低速涡轮转子毂之间的第一空气供应;提供来自内部空气轴承和HP轴之间的第二空气供应;以及使第一空气供应和第二空气供应通过第二歧管流动到压力调节阀。在一个实施例中,该方法还包括监测第二歧管和第三歧管的空气压力差。在另一个实施例中,监测第二歧管和第三歧管的空气压力差包括监测压力增压室的压力与来自第一涡轮轴承的第一空气供应和第二空气供应的压力的差。

[0023] 技术方案1.一种燃气涡轮发动机,其限定纵向方向、从轴向中心线延伸的径向方向、和周向方向,所述燃气涡轮发动机包括沿着所述纵向方向以串行流动布置的压缩机部段、燃烧部段和涡轮部段,所述燃气涡轮发动机包括:低速涡轮转子,所述低速涡轮转子包括沿所述纵向方向且径向地在燃烧部段内延伸的毂;高速涡轮转子,所述高速涡轮转子包括将所述高速涡轮转子连接到所述压缩机部段中的HP压缩机的高压(HP)轴,其中所述HP轴沿着所述纵向方向延伸并且在所述低速涡轮转子的毂内径向地延伸,并且其中所述高速涡轮转子限定在所述高速涡轮转子内延伸的涡轮冷却管道;以及第一涡轮轴承,所述第一涡轮轴承径向地设置在所述低速涡轮转子的毂和所述HP轴之间,其中所述第一涡轮轴承限定沿着所述第一涡轮轴承的外直径且与所述低速涡轮转子的毂相邻的外部空气轴承,并且其中所述第一涡轮轴承限定沿着所述第一涡轮轴承的内直径且与所述HP轴相邻的内部空气轴承,并且进一步其中所述第一涡轮轴承限定沿着纵向方向与所述高速涡轮转子的涡轮冷却管道相邻的冷却孔口,并且其中所述冷却孔口和所述涡轮冷却管道流体连通。

[0024] 技术方案2.根据技术方案1所述的燃气涡轮发动机,其中所述冷却孔口限定喷嘴,所述喷嘴被构造成从所述第一涡轮轴承到所述高速涡轮转子的涡轮冷却管道加速空气流动。

[0025] 技术方案3.根据技术方案1所述的燃气涡轮发动机,其中所述冷却孔口限定多个叶片,所述叶片被构造成沿着所述纵向方向和周向方向加速空气流动,并且沿着所述周向方向的加速是沿着与所述高速涡轮转子相同的旋转方向。

[0026] 技术方案4.根据技术方案1所述的燃气涡轮发动机,其中所述燃烧部段限定所述

压缩机部段下游的压力增压室,并且其中所述发动机还包括第一歧管,所述第一歧管从所述压力增压室延伸到所述第一涡轮轴承并与所述压力增压室流体连通。

[0027] 技术方案5.根据技术方案4所述的燃气涡轮发动机,其中所述发动机包括从所述第一涡轮轴承延伸、且与压力调节阀流体连通的第二歧管。

[0028] 技术方案6.根据技术方案5所述的燃气涡轮发动机,其中所述发动机还包括从所述压力增压室延伸到压力调节阀的第三歧管,其中所述压力增压室和所述压力调节阀经由所述第三歧管流体连通。

[0029] 技术方案7.根据技术方案1所述的燃气涡轮发动机,其中所述发动机还包括从所述压力增压室延伸到所述第一涡轮轴承的第四歧管,所述第四歧管可独立于所述第一歧管操作。

[0030] 技术方案8.根据技术方案7所述的燃气涡轮发动机,其中所述第四歧管、所述冷却孔口和所述涡轮冷却管道一起流体连通。

[0031] 技术方案9.根据技术方案1所述的燃气涡轮发动机,其中所述第一涡轮轴承包括多个外部孔口,所述多个外部孔口至少沿着所述纵向方向并且沿着所述外部空气轴承周向地布置,并且其中所述多个外部孔口与所述低速涡轮转子的毂相邻,并且其中所述第一涡轮轴承包括多个内部孔口,所述多个内部孔口至少沿所述纵向方向并且沿着所述内部空气轴承周向地布置,并且其中所述多个内部孔口与所述高速涡轮转子相邻。

[0032] 技术方案10.根据技术方案1所述的燃气涡轮发动机,其中所述第一涡轮轴承在所述第一涡轮轴承的外直径处限定至少部分环形的凹槽,并且其中所述凹槽与所述低速涡轮转子的毂径向地相邻。

[0033] 技术方案11.根据技术方案1所述的燃气涡轮发动机,其中所述发动机限定所述HP压缩机与所述第一涡轮轴承之间的压缩机密封接口,并且其中所述发动机限定围绕所述发动机的轴向中心线至少部分地沿周向延伸的第一腔体。

[0034] 技术方案12.根据技术方案1所述的燃气涡轮发动机,其中所述发动机限定所述高速涡轮转子和所述第一涡轮轴承之间的涡轮密封接口,并且其中所述发动机限定围绕所述发动机的轴向中心线至少部分地沿周向延伸的第二腔体。

[0035] 技术方案13.一种操作燃气涡轮发动机的方法,所述发动机包括第一涡轮轴承,所述第一涡轮轴承限定与低速涡轮转子的低速涡轮转子毂径向相邻地布置的外部空气轴承和与连接到高速涡轮转子的高压 (HP) 轴径向相邻地布置的内部轴承,其中第一歧管从燃烧部段的压力增压室流体连通到所述第一涡轮轴承,并且其中第二歧管从所述第一涡轮轴承流体连通到压力调节阀,并且其中第三歧管从所述燃烧部段的压力增压室流体连通到所述压力调节阀,并且其中第四歧管从所述燃烧部段的压力增压室流体连通到所述高速涡轮转子的涡轮冷却管道,所述方法包括:使空气从所述压力增压室流动到所述第一涡轮轴承;使空气在所述外部空气轴承和所述低速涡轮转子毂之间流动;使空气在内部空气轴承和HP轴之间流动;使空气从所述第一涡轮轴承经由所述第二歧管流动到所述压力调节阀;以及使来自所述第一涡轮轴承的空气流过所述高速涡轮转子的涡轮冷却回路。

[0036] 技术方案14.根据技术方案13所述的方法,所述方法还包括:使空气经由所述第三歧管从所述燃烧部段的压力增压室流到所述压力调节阀。

[0037] 技术方案15.根据技术方案13所述的方法,其中使来自所述第一涡轮轴承的空气

流过所述涡轮冷却回路包括使空气独立于所述第一歧管流过所述第四歧管。

[0038] 技术方案16.根据技术方案13所述的方法,所述方法还包括:

[0039] 调制来自所述第一涡轮轴承的空气流过所述高速涡轮转子的涡轮冷却回路。

[0040] 技术方案17.根据技术方案13所述的方法,所述方法还包括:

[0041] 使空气从所述外部空气轴承和所述低速涡轮转子毂之间流动到所述涡轮部段的核心理动路径。

[0042] 技术方案18.根据技术方案13所述的方法,所述方法还包括:从所述外部空气轴承和所述低速涡轮转子毂之间提供第一空气供应;从所述内部空气轴承和所述HP轴之间提供第二空气供应;以及使所述第一空气供应和所述第二空气供应通过所述第二歧管流动到所述压力调节阀。

[0043] 技术方案19.根据技术方案18所述的方法,所述方法还包括:监测来自所述第二歧管和所述第三歧管的空气压力差。

[0044] 技术方案20.根据技术方案19所述的方法,其中监测来自所述第二歧管和所述第三歧管的空气压力差包括监测来自所述压力增压室的压力与来自所述第一涡轮轴承的所述第一空气供应和第二空气供应的压力的差。

[0045] 参考以下描述和所附权利要求书,本发明的这些和其它特征、方面及优点将变得更好理解。并入于本说明书中且构成本说明书的一部分的附图说明本发明的实施例,且连同所述描述一起用于解释本发明的原理。

附图说明

[0046] 本说明书中针对所属领域的技术人员来阐述本发明的完整且启发性公开内容,包括其最佳模式,本说明书参考了附图,其中:

[0047] 图1是根据本申请的方面的并有涡轮部段的示例性实施例的示例性燃气涡轮发动机的截面示意图;

[0048] 图2是图1所示的发动机的燃烧部段和涡轮部段的实施例的横截面示意图,其包括支撑涡轮部段的第一涡轮轴承的实施例;

[0049] 图3是包括支撑图1-2所示的涡轮部段的第一涡轮轴承的发动机的实施例的横截面示意图;

[0050] 图4是包括支撑图1-2所示的涡轮部段的第一涡轮轴承的发动机的另一实施例的横截面示意图;

[0051] 图5是包括支撑图1-2所示的涡轮部段的第一涡轮轴承的发动机的又一实施例的横截面示意图;

[0052] 图6是包括支撑图1-2所示的涡轮部段的第一涡轮轴承的发动机的再一实施例的横截面示意图;

[0053] 图7是描绘通过包括根据图1-6所示的各种实施例的第一涡轮轴承的发动机的流动的流程示意图;

[0054] 图8是概述操作关于图1-7所示和所述的燃气涡轮发动机的方法的示例性流程图;

[0055] 图9是概述用于关于图1-7所示和所述的燃气涡轮发动机的涡轮部段热管理方法的示例性流程图;以及

[0056] 图10是概述用于关于图1-7所示和所述的燃气涡轮发动机的涡轮部段热管理的另一种方法的示例性流程图。

[0057] 在本说明书和附图中参考标号的重复使用意图表示本发明的相同或相似特征或元件。

具体实施方式

[0058] 现将详细参考本发明的实施例,在图中说明本发明的实施例的一个或多个实例。每个实例是为了解释本发明而非限制本发明而提供。实际上,所属领域的技术人员将清楚,在不脱离本发明的范围或精神的情况下可在本发明中进行各种修改和变化。举例来说,说明或描述为一个实施例的部分的特征可与另一实施例一起使用以产生又一实施例。因此,希望本发明涵盖此类属于所附权利要求书和其等效物的范围内的修改和变化。

[0059] 如本说明书中所使用,术语“第一”、“第二”和“第三”可互换使用以区分一个部件与另一部件,且并不在于表示个别部件的位置或重要性。

[0060] 术语“上游”和“下游”是指相对于流体路径中的流体流的相对方向。举例来说,“上游”是指流体流出的方向,而“下游”是指流体流向的方向。

[0061] 除非另外规定,否则术语“低”、“中”、“高”或其相应比较级(例如更,如适用)各自是指发动机内的相对速度。举例来说,“低涡轮”或“低速涡轮”限定低于“高涡轮”或“高速涡轮”的转速。替代地,除非另外规定,否则前述术语可以其最高级理解。举例来说,“低涡轮”可以是指涡轮部段内最低转速涡轮,且“高涡轮”可以是指涡轮部段内最高转速涡轮。

[0062] 整体上提供用于交叉涡轮部段的第一涡轮轴承的示例性实施例以及操作和热管理方法。第一涡轮轴承限定邻近低速涡轮转子设置的外部空气轴承和邻近高速涡轮转子设置的内部空气轴承。低速涡轮转子大致限定低速涡轮转子,该低速涡轮转子在限定高速涡轮转子的高速涡轮转子的行之前和之间交叉排列。在各种实施例中,第一涡轮轴承及其操作方法包括向涡轮部段的高速涡轮转子和/或外直径(OD)二级流动路径提供冷却。

[0063] 包括第一涡轮轴承的燃气涡轮发动机的实施例及其操作方法可以使得能够有效地使用冷却空气来操作第一涡轮轴承和涡轮部段,从而改善整体燃气涡轮效率和/或减少燃料消耗。在此示出和描述的具有交叉涡轮部段的燃气涡轮发动机的实施例可以进一步实现低速涡轮转子和高速涡轮转子的交叉的附加级,直到并且包括高速涡轮转子的前方或上游的低速涡轮转子的一个或多个级。在各种实施例中,具有交叉涡轮部段的燃气涡轮发动机可进一步减少冷却空气消耗,提高发动机效率、性能和/或可操作性,和/或减少部件数量、重量和/或包装(即轴向和/或径向尺寸)。更进一步地,交叉涡轮部段可以减小轴向流动面积和转速的平方的乘积(该乘积被称为“AN²”),同时另外降低涡轮部段的每个级的平均功因数。

[0064] 现在参考附图,图1是根据本申请的方面的结合有涡轮部段90的示例性实施例的示出为高旁路涡轮风扇发动机的示例性燃气涡轮发动机10(本说明书中被称作“发动机10”)的横截面示意图。尽管下文进一步参考涡轮风扇发动机进行描述,但本申请还可应用到一般来说包括螺旋桨风扇发动机、涡轮喷气发动机、涡轮螺旋桨发动机和涡轮轴燃气涡轮发动机的涡轮机械,包括船舶和工业涡轮发动机和辅助电力单元。另外,尽管在下文中将其描述为三轴燃气涡轮发动机,但本申请也适用于双轴燃气涡轮发动机。如图1所示出,发

动机10具有出于参考目的在其中延伸穿过的纵向或轴向中心线轴线12。发动机10限定纵向方向L、径向方向R以及沿着纵向方向L的上游端99和下游端98。

[0065] 一般来说,发动机10可包括限定环形入口20的基本上呈管状的外部壳体18。外部壳体18包覆或以串行流动布置至少部分地流过压缩机部段21、燃烧部段26和交叉涡轮部段90(本说明书中被称作“涡轮部段90”)。一般来说,发动机10以从上游端99到下游端98的串行流动布置限定风扇组件14、压缩机部段21、燃烧部段26和涡轮部段90。在图1所示的实施例中,压缩机部段21限定高压(HP)压缩机24和中压(IP)压缩机22。在其它实施例中,风扇组件14可进一步包括或限定连接到风扇转子15和/或低速轴36且在径向方向R上从风扇转子15和/或低速轴36朝外延伸的多个风扇轮叶42的一个或多个级。在各种实施例中,连接到低速轴36的多个风扇轮叶42的多个级可以被称为低压(LP)压缩机。

[0066] 环形风扇壳体或外罩44周向地环绕风扇组件14的至少部分和/或外部壳体18的至少部分。在一个实施例中,外罩44可相对于外部壳体18由多个周向地隔开的出口导叶或支柱46支撑。外罩44的至少部分可在外部壳体18的外部部分上方(在径向方向R上)延伸,以便在其间限定旁路空气流通道48。

[0067] 现在参考图2,大体上提供发动机10的涡轮部段90的示例性实施例。涡轮部段90包括沿着纵向方向L延伸的低速涡轮转子110。低速涡轮转子110包括内部护罩112、外部护罩114和将内部护罩112联接到外部护罩114的至少一个连接翼型件116。外部护罩114包括沿着径向方向R向内延伸的多个外部护罩翼型件118。在各种实施例中,内部护罩112可以包括沿径向方向R向外延伸的多个内部护罩翼型件119。

[0068] 内部护罩112和外部护罩114各自大致沿着纵向方向L延伸。内部护罩112和/或外部护罩114可各自至少部分地在径向方向R上延伸。在各种实施例中,内部护罩112从连接翼型件116延伸。在一个实施例中,内部护罩112进一步沿着纵向方向L朝向下游端98延伸。仍然在各种实施例中,外部护罩114从连接翼型件116沿着纵向方向L朝向燃烧部段26朝向上游端99延伸。

[0069] 如图4所示,涡轮壳体155沿着纵向方向L从燃烧部段26大致延伸并周向地围绕涡轮部段90。涡轮壳体155可限定径向位于低速涡轮转子110的外部护罩114与涡轮壳体155之间的外直径(OD)二级流动路径71。涡轮壳体155可以包括多个孔口156,流体可以通过该孔口进入或流出到二级流动路径71和/或核心流动路径70。

[0070] 现在参考图2,涡轮部段90还包括高速涡轮转子120和中速涡轮转子130,每个转子均布置在低速涡轮转子110的一个或多个连接翼型件116的前方或上游99。高速涡轮转子120包括沿着径向方向R向外延伸的多个高速涡轮翼型件122。中速涡轮转子130包括沿着径向方向R向外延伸的多个中速涡轮翼型件132。多个高速涡轮翼型件122和中速涡轮翼型件132分别沿着纵向方向L布置在低速涡轮转子110的多个外部护罩翼型件118之间。

[0071] 在各种实施例中,低速涡轮转子110限定多级旋转翼型件,诸如沿着纵向方向L设置的多个外部护罩翼型件118、一个或多个连接翼型件116和/或沿着纵向方向L设置的多个内部护罩翼型件119。在一个实施例中,低速涡轮转子110限定高速涡轮转子120的前方或上游99的至少一个级。在另一个实施例中,涡轮部段90限定第一级翼型件,其中第一级包括高速涡轮转子120的每级的前方或上游99的低速涡轮转子110的多个外部护罩翼型件118。

[0072] 仍然在各种实施例中,例如如图2所示,发动机10以沿着纵向方向L从上游端99到

下游端98的串行流动布置限定低速涡轮转子110的多个外部护罩翼型件118、高速涡轮转子120的多个高速涡轮翼型件122、以及低速涡轮转子110的多个外部护罩翼型件118。仍然在各种实施例中,低速涡轮转子110和高速涡轮转子120的交叉的附加迭代可以限定在连接翼型件116的前方或上游99。

[0073] 在又一些实施例中,例如如图2所示,发动机10进一步限定在高速涡轮转子120下游沿纵向方向L交叉构造的低速涡轮转子110的两级或更多级以及中速涡轮转子130的一级或更多级。例如,发动机10可以沿着纵向方向L从上游端99到下游端98以串行流动布置限定燃烧部段26、低速涡轮转子110的第一级101、高速涡轮转子120、低速涡轮转子110、中速涡轮转子130和低速涡轮转子110。在一个实施例中,发动机10可以进一步限定高速涡轮转子120和/或中速涡轮转子130与低速涡轮转子110交叉布置(即沿着纵向方向L交替布置)的附加级。

[0074] 作为另一个非限制性实施例,如图2所示,发动机10还可以限定多个外部护罩翼型件118、多个高速涡轮翼型件122、多个外部护罩翼型件118、多个中速涡轮翼型件132、多个外部护罩翼型件118、附加的多个中速涡轮翼型件132和连接翼型件116的串行流动布置。应该理解的是,虽然图2示出了高速涡轮转子120限定一个级,但是高速涡轮转子120可以大致限定低速涡轮转子110的第一级101与低速涡轮转子110的连接翼型件116之间的并且沿着纵向方向L在它们之间交叉的一个或多个级。类似地,应该理解的是,尽管图1将中速涡轮转子130示出为限定两个级,但中速涡轮转子130可通常限定高速涡轮转子120与低速涡轮转子110的连接翼型件116之间的一个或多个级。

[0075] 现在参考图1-7,在各种实施例中,低速涡轮转子110与沿着纵向方向L延伸且围绕轴向中心线12大致同心的低速轴36驱动连接并可随其一起旋转。在一个实施例中,如图1所示,低速轴36连接至风扇组件14,风扇组件14由涡轮部段90的低速涡轮转子110驱动旋转。低速轴36连接到风扇组件14的风扇转子15。在各种实施例中,风扇组件14可限定多个风扇轮叶42的多个级,其中多个风扇轮叶进一步限定LPC。

[0076] 在各种实施例中,中速涡轮转子130与沿着纵向方向L延伸且围绕轴向中心线12大致同心的中速轴35驱动连接并可随其一起旋转。在一个实施例中,如图1所示,中速轴35连接到IP压缩机22,IP压缩机由涡轮部段90的中速涡轮转子130驱动旋转。

[0077] 仍然参考图1-7,涡轮部段90的高速涡轮转子120与沿着纵向方向L延伸并且围绕轴向中心线12大致同心的HP轴34驱动连接并可随其一起旋转。HP轴34连接到HP压缩机24,HP压缩机由涡轮部段90的高速涡轮转子120驱动旋转。

[0078] 参考图2,涡轮部段90还包括一个或多个涡轮叶片150。涡轮叶片150可限定周向布置的多个固定翼型件(即叶片)。在一个实施例中,涡轮叶片150沿着纵向方向L设置在多个内部护罩翼型件119之间。在各种实施例中,涡轮叶片150设置在低速涡轮转子110的连接翼型件116的下游98。在多个内部护罩翼型件119之间交叉布置的涡轮叶片150或多个涡轮叶片可以实现燃烧气体86的进一步调节以及经由多个内部护罩翼型件119从低速涡轮转子110提取功或能量。

[0079] 在发动机10的操作过程中,如图1-7共同所示,高速涡轮转子120通常以比中速涡轮转子130更高的转速旋转。中速涡轮转子130通常以比低速涡轮转子110更高的速度旋转。在发动机10的操作期间,如箭头74示意性地指示的一定体积的空气通过外罩和/或风扇组

件14的相关联入口76进入发动机10。当空气74穿过风扇轮叶42时,如由箭头78示意性指示的空气的一部分被引导或导引进旁路空气通道48中,而如由箭头80示意性指示的空气的另一部分被引导或通过风扇组件14。空气80在朝向燃烧部段26流动通过压缩机部段21时被逐渐压缩。

[0080] 如箭头82示意性地指示,经压缩空气现流动到燃烧部段26中,在所述燃烧部段26中引入燃料91,与经压缩空气82的至少部分混合,且经点燃以形成燃烧气体86。燃烧气体86流动到涡轮部段90中,使得涡轮部段90的旋转部件旋转且支撑压缩机部段21和/或风扇组件14中分别连接的旋转部件的操作。

[0081] 在各种实施例中,低速涡轮转子110以及其所联接的低速轴36沿着周向方向在第一方向上旋转。高速涡轮转子120以及与其联接的HP轴34沿着周向方向在与第一方向相反的第二方向上旋转。在一个实施例中,中速涡轮转子130和其所联接的中速轴35在第二方向上与高速涡轮转子120共同旋转并且与低速涡轮转子110反向旋转。

[0082] 应该进一步理解的是,这里所使用和描述的第一方向和第二方向旨在表示相对于彼此的方向。因此,第一方向可以指顺时针旋转(从下游朝向上游观察),并且第二方向可以指逆时针旋转(从下游朝向上游观察)。可替代地,第一方向可以指逆时针旋转(从下游朝向上游观察)并且第二方向可以指顺时针旋转(从下游朝向上游观察)。

[0083] 进一步在发动机10的操作期间,离开燃烧部段26的燃烧气体86限定朝向发动机10的下游端98的通常较低的速度。低速涡轮转子110的第一级101的低速旋转(例如沿着切向或周向方向)例如在切向或周向方向上将燃烧气体86的速度加速到大致等于或大于高速涡轮转子120的速度。

[0084] 通过将低速涡轮转子110限定为在燃烧部段26的后面或下游的涡轮部段90的第一级101,发动机10可以避免需要第一涡轮叶片或喷嘴导叶来加速高速涡轮转子120前方或上游的燃烧气体86以限定高速涡轮。这样,发动机10可减少来自压缩机部段21和/或燃烧部段26的冷却空气的量或质量,从而通过在燃烧期间使用更多的能量(即压缩空气)来提高发动机效率。另外或替代地,涡轮部段90可以减少必要的冷却空气并且能够提高压缩机部段21的性能和/或可操作性,包括喘振裕度(surge margin)和/或效率,或者减少来自压缩机部段21的所需的工作量,这可以减小压缩机部段21的轴向尺寸或级,并且进一步减少发动机包装、重量和/或零件数量,并且大体改善发动机10的性能。

[0085] 另外,避免需要第一涡轮叶片或喷嘴导叶可以使得涡轮部段90或更具体地作为旋转级的第一级101被设计成平均燃烧气体86温度而不是设计成适应沿着燃烧部段26内的核心流动路径70的环形空间的峰值温度(即高点)。因此,由于第一级101的所有多个外部护罩翼型件118都在旋转,所有的多个外部护罩翼型件118可能仅短暂地承受燃烧热点的不利影响,而不是基本持续或恒定地暴露于来自燃烧气体的较高温度,与围绕核心流动路径70的环形空间的其它位置形成对比。此外,由于燃烧热点对涡轮部段90的不利影响减小,本说明书所述的涡轮部段90可以实现用于燃烧部段26的替代设计方法。因此,涡轮部段90可以使得燃烧部段26的设计能够进一步改善燃烧稳定性,减少排放物,增加飞行包线的全部或部分的可操作性,增加高度重新点火性能和/或减少贫油熄火(lean blowout,LBO)。

[0086] 现在参考图3,整体上提供包括支撑低速涡轮转子110和高速涡轮转子120的第一涡轮轴承200的发动机10的详细横截面示意图。第一涡轮轴承200径向设置在低速涡轮转子

110的毂105与连接到高速涡轮转子120的HP轴34之间。第一涡轮轴承200限定沿着第一涡轮轴承200的外直径215并且与低速涡轮转子110的毂105相邻的外部空气轴承210。第一涡轮轴承200还限定沿着内直径225并且与连接到高速涡轮转子120的HP轴34相邻的内部空气轴承220。

[0087] 在各种实施例中,第一涡轮轴承200包括在外部空气轴承210的外直径215处的外部环形壁211和在内部空气轴承220的内直径225处的内部环形壁221。外部和内部环形壁211、221中的每一个围绕发动机10的轴向中心线12周向地延伸并且与轴向中心线12大致同心。外部环形壁211和内部环形壁221各自至少部分地沿着纵向方向L延伸。第一涡轮轴承200还包括多个外部孔口213,所述多个外部孔口至少沿着纵向方向L并且沿着外部空气轴承210周向地布置。多个外部孔口213与低速涡轮转子110的毂105相邻。第一涡轮轴承200还包括多个内部孔口223,所述多个内部孔口至少沿着纵向方向L并且沿着内部空气轴承220沿周向方向布置。所述多个内部孔口223与连接到高速涡轮转子120的HP轴34相邻。

[0088] 在各种实施例中,外部空气轴承210和/或内部空气轴承220可以由围绕发动机10的轴向中心线12基本上周向布置的多个节段形成,以共同限定大致360度的环形表面,例如外部环形壁211和/或内部环形壁221。

[0089] 参考图3,燃烧部段26包括大致围绕燃烧器组件并限定压力增压室84的压缩机/扩散器框架25。压缩机/扩散器框架25大体限定压力容器,该压力容器在HP压缩机24的出口下游并且大致在燃烧室85的上游和/或径向围绕燃烧室85限定环形压力增压室84,在该处压缩空气82基本上限定压缩机出口压力。压缩机/扩散器框架25大体包括在燃烧部段26内大致环形且径向向内的内部扩散器框架27。内部扩散器框架27大体从压缩机部段21朝向涡轮部段90延伸,从而支撑第一涡轮轴承200和燃烧器组件。第一涡轮轴承200连接到内部扩散器框架27并且从内部扩散器框架朝向涡轮部段90悬臂式地延伸。

[0090] 在各种实施例中,第一涡轮轴承200在外部空气轴承210的外部环形壁211的外直径215处限定至少部分环形的凹槽217。凹槽217径向地邻近低速涡轮转子110的毂105设置。在各种实施例中,凹槽217被限定为靠近低速涡轮转子110的毂105的上游端。例如,凹槽217可限定在外部空气轴承210上,从毂105的上游端径向相邻于毂105的纵向跨度的50%内(即,从毂105的最靠近发动机10的上游端99的端部)。作为另一个例子,凹槽217可以限定在第一涡轮轴承200的外部环形壁211上,沿着径向方向R邻近毂105的跨度的30%内,沿着纵向方向L接近发动机10的上游端99。

[0091] 在一个实施例中,发动机10进一步限定HP压缩机24与第一涡轮轴承200之间的压缩机密封接口240。在压缩机密封接口240与第一涡轮轴承200之间,发动机10限定第一腔体245,第一腔体围绕发动机10的轴向中心线12沿周向至少部分地延伸。发动机10进一步限定高速涡轮转子120与第一涡轮轴承之间的涡轮密封接口250。在涡轮密封接口250和第一涡轮轴承200之间,发动机10限定第二腔体255,该第二腔体围绕发动机10的轴向中心线12沿周向至少部分地延伸。密封接口240、250可各自包括护罩和刃形边缘或迷宫式密封的组合,以限定每个密封接口240、250。

[0092] 发动机10可进一步包括第一歧管260,第一歧管从压力增压室84延伸到第一涡轮轴承200并在其间流体连通。如箭头261示意性示出的,来自压缩机部段21的压缩空气82可以从压力增压室84流动通过第一歧管260进入第一涡轮轴承200。穿过第一涡轮轴承200的

空气261流动到第一涡轮轴承200的外部空气轴承210和内部空气轴承220的第一和第二多个孔口213、223处并通过第一和第二多个孔口213、223流出。

[0093] 第一涡轮轴承200通常限定静压空气轴承,压缩空气261通过该静压空气轴承流出第一和第二多个孔口213、223,以限定旋转部件之间的分离流体膜。在第一涡轮轴承200的外部空气轴承210处,压缩空气261限定外部环形壁211与低速涡轮转子110的毂105之间的流体膜。在第一涡轮轴承200的内部空气轴承220处,压缩空气261限定内部环形壁221和联接到高速涡轮转子120的HP轴34之间的流体膜。来自压缩机部段21的和压力增压室84中的压缩空气至少部分地限定或确定低速涡轮转子110的毂105与第一涡轮轴承200之间以及高速涡轮转子120的HP轴34和第一涡轮轴承200之间的间隙量或距离。

[0094] 现在参考图4,关于图3示出和描述的第一涡轮轴承200还可以限定与高速涡轮转子120轴向相邻的冷却孔口230,第一涡轮轴承200内的压缩空气261的一部分可以通过该冷却孔口进入高速涡轮转子120,以提供热衰减或冷却,例如如箭头231示意性地示出。在各种实施例中,高速涡轮转子120限定涡轮冷却回路125,涡轮冷却回路至少部分地沿着纵向方向L和径向方向R延伸通过。涡轮冷却回路125大体限定在高速涡轮转子120的转子、毂或盘的结构或壁内。涡轮冷却回路125可以进一步限定在高速涡轮翼型件122的结构内。涡轮冷却回路125可以在高速涡轮翼型件122处限定一个或多个冷却回路出口127,压缩空气231通过该一个或多个冷却出口将高速涡轮转子120排出到涡轮部段90处的核心流动路径70中。

[0095] 在各种实施例中,第一涡轮轴承200的冷却孔口230限定喷嘴以增加空气231的流动的速度和/或将空气231的流动引导至高速涡轮转子120的冷却回路125。例如,冷却孔口230可限定多个叶片,所述叶片限定压力侧、吸力侧、前缘和后缘,压缩空气231穿过所述多个叶片加速空气231沿着纵向方向L和/或沿着周向方向的流动,以大致匹配高速涡轮转子120的转速。在各种实施例中,限定在冷却孔口230内的多个叶片可以进一步沿与高速涡轮转子120相同的旋转方向(即,同向或共同旋转)加速空气231的流动。例如,在这里描述的实施例中,冷却孔口230的多个叶片可以大致沿着第二方向、沿着周向方向、大致与高速涡轮转子120同向且与低速涡轮转子110相对地加速空气231。然而,在各种实施例中,冷却孔口230可以沿着第一方向加速空气的流动。

[0096] 现在参考图3-4,当压缩空气261加压外部空气轴承210和毂105之间的空间时,示意性示出为262的压缩空气的一部分可以流出到核心流动路径70中。此外,当压缩空气261对第一涡轮轴承200与低速涡轮转子110的毂105之间的空间加压时,压缩空气261被收集在由外环形壁211处的凹槽217限定的环形腔体218中。此外,随着压缩空气261对第一涡轮轴承200和联接到高速涡轮转子120的HP轴34之间的空间加压,压缩空气261被收集在限定在压缩机密封接口240和第一涡轮轴承200之间的第一腔体245中。在各种实施例中,压缩空气261可进一步被收集在涡轮密封接口250和第一涡轮轴承200之间限定的第二腔体255中。收集在每个腔体218、245、255中的空气然后可收集在第一涡轮轴承200内并通过第二歧管270排出,如箭头271示意性所示。第二歧管270从第一涡轮轴承200延伸到压力调节阀300并在其之间流体连通。

[0097] 在各种实施例中,第二歧管270与环形腔体218和第一腔体245流体连通。第二歧管270可限定由来自环形腔体和第一腔体的空气限定的压缩空气271穿过其中的流动和压力。在另一个实施例中,第二歧管270进一步与第二腔体255流体连通。第二歧管270可限定由来

自环形腔体、第一腔体和第二腔体的空气限定的压缩空气271穿过其中的流动和压力。

[0098] 在各种实施例中,发动机10还包括第三歧管280,第三歧管从燃烧部段26的压力增压室84延伸到压力调节阀300并且在其之间流体连通。在一个实施例中,第三歧管280将参考压力或运动压力传递至压力调节阀300。如箭头281示意性所示,压力增压室84中的压缩空气82对第三歧管280加压。

[0099] 在图1-4所示的发动机10的操作期间,来自压力增压室的压缩空气281通常向压力调节阀300提供参考压力,该参考压力通常可以反映或对应于压力增压室84中的压力。压力调节阀300通常调节第三歧管280与其内部的压缩空气281和第二歧管270与离开第一涡轮轴承200的压缩空气271之间的压力差。这样,压力调节阀300调节低速涡轮转子110的毂105和外部空气轴承210之间的空气压力以及内部空气轴承220和联接到高速涡轮转子120的HP轴34之间的空气压力。

[0100] 现参考图5,发动机10基本上可以如关于图1-4所展示和描述的实施例类似地构造。在图5中,发动机10还可以限定从第二歧管270延伸并且联接到涡轮部段90的OD二级流动路径71的OD涡轮冷却供应歧管275。在一个实施例中,单向阀310联接到涡轮冷却供应歧管275,以使得压缩空气271能够流动到涡轮部段90的OD二级流动路径71。在各种实施例中,单向阀310可以被称为止回阀或逆止阀,从而能够实现从第一涡轮轴承200沿着第二歧管270的单方向流动。

[0101] 在图5所示的发动机10的操作期间,当压力增压室84以及随后的第三歧管280中的压力低时,压力调节阀300打开并将压缩空气(如箭头299示意性所示)送至较低压力的槽。在一个实施例中,较低压力槽包括朝向涡轮部段90的下游端98的核心流动路径70。在另一个实施例中,较低压力槽包括发动机10径向外侧的周围区域(例如,在大约环境或大气压力条件下,例如在海平面高度以上约1bar或更小)。当压力调节阀300打开并将压缩空气299送到较低压力槽时,单向阀310通常关闭。相反,当压力增压室84中的压力高时,单向阀310通常打开并且使得压缩空气能够流动,如箭头276示意性示出的那样,流入涡轮部段90。压缩空气276为交叉低速涡轮转子110提供冷却,例如外部护罩114和从其延伸的多个外部护罩翼型件118中的一个或多个。压缩空气276可以附加地或可选地在OD二级流动路径271内的一个或多个密封处提供缓冲以限制来自较高压力腔体(例如,来自燃烧部段26或通常来自涡轮部段90的OD二级流动路径271内的其他部分的上游的较高压力)的空气流动。

[0102] 当被包括在飞行器中时,发动机10可以至少部分地基于飞行器的着陆和起飞(LTO)周期将压力增压室84中的压力限定为低或高,例如但不限于由联邦航空管理局或欧洲航空安全局的标准、法规或要求所定义的那些。例如,本领域中已知的LTO通常包括滑行、起飞、爬升、进近、着陆和滑行。LTO可能还包括起飞之后的巡航以及巡航之后和进近之前的降落。通常,发动机10在巡航状态或更高的压力增压室84处限定高压,例如包括爬升和起飞。发动机10在巡航状态下,例如在进近、着陆和滑行时,在压力增压室84处限定低压。尽管发动机10的各种实施例可以在压力增压室84处限定定性不同的高压和低压,但应当理解,发动机10的各种实施例可以限定相对于LTO的定性相似的压力。

[0103] 应该理解,虽然发动机10可以在正常操作期间限定前述的LTO,但是LTO中的偏差可以在较低的高度上限定发动机10中的高压,例如但不限于与进近条件相应的高度或更低高度。例如,当飞行器增加动力以从进近条件增加高度或速度时,发动机10可以限定与巡航

条件大致相似或更高的高压。如本说明书所使用的,巡航条件包括可限定发动机10内的压力、流量和/或温度大致类似于巡航条件的那些异常操作状况。更进一步,虽然发动机10是关于飞行器内部讨论的,但应该理解,可以在其他设备中限定类似的条件,包括但不限于发电(例如工业、辅助动力单元等)、海洋、机车等。

[0104] 第一涡轮轴承200在第一级101处将低速涡轮转子110支撑在多个外部护罩翼型件118的内部。例如,第一涡轮轴承200可以大致支撑高速涡轮转子120的前方或上游99的悬置式或悬臂式低速涡轮转子110。另外,第一涡轮轴承200支撑高速涡轮转子120和联接到HP压缩机24的HP轴34。

[0105] 第一轴承200的布置可以提供朝向低速涡轮转子110的上游端99的支撑,以在高速涡轮转子120前方和/或之间交叉。此外,第一轴承200向低速涡轮转子110的上游端99提供支撑,以限制低速涡轮转子110从朝向燃烧部段26的上游的连接翼型件116的悬置或悬臂重量。另外,第一轴承200向低速涡轮转子110的上游端99提供支撑,以向内部护罩112和从那里向涡轮部段90的下游端98延伸的多个内部护罩翼型件119提供平衡。在各种实施例中,低速涡轮转子110的轴向延伸毂105可以进一步限定一个或多个平衡平面。平衡平面可限定可将重量添加至低速涡轮转子110或从低速涡轮转子110移除的特征以辅助转子平衡和操作。

[0106] 现在参考图6,整体上提供包括支撑低速涡轮转子110和高速涡轮转子120的第一涡轮轴承200的发动机10的另一个示例性实施例。图6中提供的示例性实施例可以基本上与关于图1-5所示和所述的实施例类似地构造。但是,图6中的发动机10的实施方式还包括从压力增压室84延伸并且联接到第一涡轮轴承200的第四歧管290。第四歧管290提供从压力增压室84到第一涡轮轴承200的流动和压力的流体连通,如箭头291示意性所示,穿过第一涡轮轴承200并且通过冷却孔口230流出。第四歧管290可以将独立于第一歧管260来自压力增压室84的空气和通过其加压的压缩空气261收集到外部空气轴承210和内部空气轴承220。这样,第四歧管290可以限定孔口、体积或面积,包括但不限于限制器或孔口板、可变几何形状、阀等,其可以引起穿过第一涡轮轴承200、通过冷却孔口230并且进入高速涡轮转子120的涡轮冷却管道125(如箭头231示意性所示)的压缩空气291的压力与压缩空气261的压力不同。

[0107] 在各种实施例中,第四歧管290可以延伸到单独的外部压缩空气源(例如,在压力增压室84的外部或燃烧部段26的外部),以引发独立于通过压力增压室84的流量或压力的流量和/或压力。通过第四歧管290的空气291的流量和/或压力可以与通过第一歧管260进入第一涡轮轴承200的空气261分开地被主动地或被动地控制。主动控制可以包括一个或多个阀或致动装置以打开或限制空气291到涡轮冷却回路125。被动控制可以包括限定体积面积的计量或限制板、孔口或喷嘴、管道或歧管中的一个或多个,所述体积面积的大小被设定为在一个或多个发动机操作条件下提供期望的最小或最大流量和/或压力。

[0108] 现在参考图7,整体上提供描绘通过发动机10的空气和燃烧气体的流动的示例性流程图。图7示出了关于图1-6及其各种实施例所示和所述的流动。然而,应该理解的是,流程图可以包括或省略关于图1-6或其实施例中的每一个所讨论的任何一个或多个实施例。图7示出了进入发动机10的核心流动路径70的空气80的初始流动。空气80进入IP压缩机22(或者,在双轴实施例中,LP压缩机)和HP压缩机24,变成进入燃烧部段26的压缩空气82。一部分压缩空气82从压力增压室84出来并进入第一涡轮轴承200,如箭头261示意性所示。如

关于图1-5所示和讨论的,压缩空气261通过外部空气轴承210的多个外部孔口213和内部空气轴承220的多个内部孔口223排出,每个孔口产生间隙或间距以分别支撑低速涡轮转子110和高速涡轮转子120。

[0109] 如关于图1-6所示和讨论的,压缩空气261在从外部空气轴承210和内部空气轴承220流出之后被收集在一个或多个腔体中,例如环形腔体218、第一腔体245和/或第二腔体255(图1-6),并且从第一涡轮轴承200流出,如箭头271示意性地示出的,流到压力调节阀300。

[0110] 仍然参考图7,压缩空气82的一部分可以从压力增压室84直接排出到压力调节阀300,例如由箭头281示意性地示出的。与来自第一涡轮轴承200的压缩空气271的输入压力和来自压力调节阀300的空气299与较低压力槽(例如,涡轮部段90下游的核心流动路径70,或环境条件)的差压相比,压缩空气281在压力调节阀300处提供参考压力或运动压力。

[0111] 在各种实施例中,例如如图6-7所示,压缩空气291可以与至少部分地穿过外部空气轴承210和内部空气轴承220的压缩空气261独立地进入第一涡轮轴承200并且进入高速涡轮转子120,如箭头231示意性地示出。

[0112] 仍然在各种实施例中,空气的至少一部分可以从第一涡轮轴承200流出到涡轮部段90处或涡轮部段90上游的核心流动路径,如箭头262示意性地示出的。

[0113] 仍然参考图7,一部分空气可以从压力调节阀300流出到涡轮部段90的OD二级流动路径71中,例如由箭头276示意性地示出的。压缩空气276可以向在高速涡轮转子120之间交叉的低速涡轮转子110提供冷却。在各种实施例中,单向阀310设置在OD二级流动路径71的上游并平行于流向压力调节阀300的压缩空气271的流动。单向阀310可以限制空气276朝向OD二级流动路径71的流动并且禁止朝向压力调节阀300的流动。

[0114] 现参考图8,整体上提供概述操作燃气涡轮发动机的示例性方法800(本说明书中称作“方法800”)的流程图。方法800大致提供诸如图1-7所示且关于图1-7所述的发动机的操作。发动机10通常包括限定径向邻近低速涡轮转子110的外部空气轴承210和径向邻近高速涡轮转子120的内部空气轴承210的第一涡轮轴承200以及联接到其上的HP轴34。发动机10包括延伸到第一涡轮轴承200并且与发动机10的燃烧部段26的压力增压室84流体连通的第一歧管260。第二歧管270联接到第一涡轮轴承200。第二歧管270提供从第一涡轮轴承200到压力调节阀300或较低压力槽的流体连通(例如发动机外部的环境或大气条件,或较低压力,例如在发动机10的下游端附近的核心流动路径中)。图8中概述的和本说明书描述的方法800可以提供交叉涡轮部段90(诸如低速涡轮转子110和高速涡轮转子120的交叉涡轮部段)的操作和支撑。

[0115] 方法800包括:在步骤810处使空气从压力增压室流动到第一涡轮轴承;在步骤820处使空气在外部空气轴承和低速涡轮转子毂之间流动;在步骤830处使空气在内部空气轴承和HP轴之间流动;以及在步骤840处使空气从第一涡轮轴承经由第二歧管流动至压力调节阀。尽管图8为了图示和讨论的目的示出了以特定顺序执行的步骤,但是使用本说明书中所提供的公开内容的所属领域的技术人员应理解,本说明书中所公开的方法中的任一个的各种步骤可以各种方式调适、修改、重新布置、省略或扩展,而不会偏离本发明的范围。

[0116] 在图8中概述且在本说明书中描述的方法800的各种实施例中,结合图1-7所示的发动机10的实施例,在步骤810处的步骤可以包括使空气261从压力增压室84流动到包括外

部涡轮轴承210和内部涡轮轴承220的第一涡轮轴承200。在步骤820处,使空气261在外部空气轴承220与低速涡轮转子110的毂105之间流动包括限定外部空气轴承220与毂105之间的空气261的压力,使得限定第一涡轮轴承200与低速涡轮转子110的毂105之间的非接触间隙或间隔。在一个实施例中,在步骤830处,使空气在内部空气轴承220和HP轴34之间流动限定空气261的压力,使得限定第一涡轮轴承200和联接到高速涡轮转子120的HP轴34之间的非接触间隙或间隔。在一个实施例中,在步骤840处,使空气261从第一涡轮轴承200经由第二歧管270流动到压力调节阀200限定空气271的流量和压力,如关于图3-7所示和所述的。

[0117] 在一个实施例中,方法800还包括:在步骤822处提供从外部空气轴承和低速涡轮转子毂之间到第二歧管的第一空气供应;在步骤824处提供从内部空气轴承和HP轴之间到第二歧管的第二空气供应;以及在步骤825处使第一空气供应和第二空气供应通过第二歧管流动到较低压力槽。例如,方法800在步骤822处可以包括从由外部空气轴承210中的凹槽217限定的环形腔体218提供空气271,并且通过第一涡轮轴承200将空气271排出到第二歧管270。方法800在步骤824处可以包括通过第一涡轮轴承200将空气271从第一腔体245提供到第二歧管270。方法800在步骤824处可以进一步包括通过第一涡轮轴承200将空气271从第二腔体255提供到第二歧管270。方法800在步骤825处可以包括从环形腔体218和第一腔体245收集空气271,使得空气271的压力被标准化,并且通过第二歧管270排出,如图3-7中的箭头271示意性所示。方法800在步骤825处可以进一步包括从环形腔体218、第一腔体245和第二腔体255收集空气271,使压力标准化并且通过第二歧管270排出空气271。

[0118] 在一个实施例中,步骤825处包括使第一空气供应和第二空气供应通过第二歧管270流动到压力调节阀300。仍然在各个实施例中,步骤825处可以包括使第一空气供应和第二空气供应通过第二歧管流动到较低压力槽。例如,较低压力槽可以是发动机10外部或朝向涡轮部段90的核心流动路径70的下游端98的环境或大气压力条件。在各种实施例中,较低压力槽通常限定比压力增压室84、第一涡轮轴承200或第二歧管270内的压力小的压力。在一个实施例中,较低压力槽约为1巴(bar)或更小。

[0119] 在方法800的一个实施例中,方法800进一步包括:在步骤850处,使空气从燃烧部段的压力增压室经由第三歧管流动至压力调节阀。例如,例如结合图1-7所示的发动机10实施,方法800可包括使压力增压室84内的压力经由第三歧管280流动或连通至压力调节阀300,例如通过压缩空气281从压力增压室84至压力调节阀300所示的。

[0120] 在另一个实施例中,方法800还包括在步骤860处使空气从外部空气轴承和低速涡轮转子毂之间流动到涡轮部段处的发动机的核心流动路径。例如,参考图1-7,方法800在步骤860处包括将空气流262从外部空气轴承210的多个外部孔口213引导至发动机10的涡轮部段90处的核心流动路径70。

[0121] 现参考图9,整体上提供概述操作燃气涡轮发动机的示例性方法900(本说明书中称作“方法900”)的流程图。方法900大致提供诸如图1-7所示且关于图1-7所述的发动机的操作。方法900可以进一步包括关于图8概述和描述的方法800概述和描述的一个或多个步骤。发动机10通常包括限定径向邻近低速涡轮转子110的外部空气轴承210和径向邻近高速涡轮转子120的内部空气轴承210的第一涡轮轴承200以及联接到其上的HP轴34。发动机10包括延伸到第一涡轮轴承200并且与发动机10的燃烧部段26的压力增压室84流体连通的第一歧管260。第二歧管270联接到第一涡轮轴承200。第三歧管280联接到燃烧部段26并且提

供从压力增压室84到压力调节阀300的流体连通。第二歧管270提供从第一涡轮轴承200到压力调节阀300的流体连通。图9中概述且在本说明书中描述的方法900可以提供诸如低速涡轮转子110和高速涡轮转子120的交叉涡轮部段90的操作和支撑,同时还在高速涡轮转子120处提供热衰减。

[0122] 方法900可以包括:在步骤910处使空气从压力增压室流动到第一涡轮轴承;在步骤920处使空气在外部空气轴承和低速涡轮转子毂之间流动;在步骤930处使空气在内部空气轴承和HP轴之间流动;在步骤940处使空气经由第二歧管从第一涡轮轴承流动至压力调节阀;以及在步骤945处使空气从第一涡轮轴承流过高速涡轮转子的涡轮冷却回路。910、920、930和940处的步骤以及其各种实施例可以如分别关于在810、820、830和840处的步骤以及在其各种实施例中所描述的那样进行。

[0123] 在各种实施例中,例如关于图4-6所示的,步骤945处包括将来自第一涡轮轴承200的空气流231通过冷却孔口230流入高速涡轮转子120的涡轮冷却管道125。例如,在一个实施例中,参考关于图4-5所示和所述的发动机10,第一涡轮轴承200限定穿过其中的管道以提供来自第一歧管260和压力增压室84的压缩空气261并且通过与高速涡轮转子120的涡轮冷却回路125相邻的冷却孔口230流出,如由箭头231示意性描绘的。

[0124] 在一个实施例中,方法900包括在步骤950处使空气从燃烧部段的压力增压室经由第三歧管流动到压力调节阀,如关于方法800的步骤850所描述并且关于图1-7示出和描述的。

[0125] 在另一个实施例中,方法900包括在步骤960处使空气从外部空气轴承和低速涡轮转子毂之间流动到涡轮部段的核心流动路径,诸如关于方法800的步骤860所描述的并且关于图1-8所示和所述的。

[0126] 在又一个实施例中,使空气流动到高速涡轮转子120的涡轮冷却回路125包括在970处调制或调节从第一涡轮轴承200排出到涡轮冷却回路125中的压缩空气231的流量和/或压力。例如,参考图6-7,调制或调节压缩空气231的流量和/或压力可以包括独立于第一歧管260使空气从第四歧管290流动。

[0127] 在又一个实施例中,方法900可以进一步包括在步骤980处监测来自第二歧管的空气压力与来自第三歧管的空气压力的差。例如,监测空气压力差包括第二歧管270中的压缩空气271与第三歧管280中的压缩空气281之间的差。压缩空气281或更具体地压缩空气281的压力向压力调节阀300提供用于操作压力调节阀300的参考压力或肌肉空气,以保持第一涡轮轴承200处的压缩空气261的期望压力,以用于维持第一涡轮轴承200与毂105和HP轴34中的每一个之间的期望间隙或间隔。

[0128] 在各种实施例中,方法900可包括:在步骤922处提供来自外部空气轴承和低速涡轮转子毂之间的第一空气供应;在步骤924处提供来自内部空气轴承和HP轴之间的第二空气供应;以及在步骤926处使第一空气供应和第二空气供应通过第二歧管流动到压力调节阀。如关于方法800的步骤822和824所描述的,可以基本上类似地执行922和924处的步骤。

[0129] 方法900在步骤926处可以包括从环形腔体218和第一腔体245收集空气271,使得空气271的压力被标准化并且通过第二歧管270排出,如图3-7中的箭头271示意性地示出。方法900在步骤926处可以进一步包括从环形腔体218、第一腔体245和第二腔体255收集空气271,使压力标准化并且通过第二歧管270排出空气271。例如,在一个实施例中,926处的

步骤包括使第一空气供应和第二空气供应通过第二歧管270流动到压力调节阀300。

[0130] 现参考图10,整体上提供概述燃气涡轮发动机的热管理的示例性方法1000(本说明书中称作“方法1000”)的流程图。方法1000可以提供交叉涡轮部段90的低速涡轮转子110的热衰减,如关于图1-7所示和所述的。方法1000还可以包括方法800和/或方法900并且关于图8-9进行概述和描述的一个或多个步骤。

[0131] 方法1000可以包括:在步骤1010处使空气从压力增压室流动到第一涡轮轴承;在步骤1020处使空气在外部空气轴承和低速涡轮转子毂之间流动;在步骤1030处使空气在内部空气轴承和HP轴之间流动;以及在步骤1040处使空气从第一涡轮轴承经由第二歧管流动至压力调节阀。1010、1020、1030和1040处的步骤以及其各种实施例可以如分别关于在810、820、830和840处的步骤以及在其各种实施例中所描述的那样进行。

[0132] 方法1000进一步包括在步骤1047处使空气从第一涡轮轴承经由第二歧管流动到外直径(OD)二级流动路径。例如,方法1000在步骤1047处可以包括使压缩空气271从第二歧管270流过联接到外部涡轮壳体155并且与OD二级流动路径71流体连通的涡轮冷却供应歧管275,如图5中的箭头276示意性地示出的。

[0133] 在方法1000的一个实施例中,在步骤1047处,使空气276流过OD二级流动路径71可以包括打开单向阀(例如,单向阀310),例如通过限定第二歧管270中的空气271的压力,以克服涡轮冷却供应歧管275处的单向阀310。在各种实施例中,方法1000在步骤1047处可以包括在LTO的巡航功率条件或更高的条件下操作发动机10。

[0134] 在一个实施例中,方法1000还可以包括在步骤1049处使空气从OD二级流动路径流动到核心流动路径。例如,关于图5,由箭头276示意性示出的压缩空气从涡轮冷却供应歧管275通过OD二级流动路径71而流动到核心流动路径70中。更具体地,压缩空气276靠近低速涡轮转子110的外部护罩114和外部护罩翼型件118流动以提供冷却。在各种实施例中,压缩空气276可进一步流向OD二级流动路径71内的下游端98,以进一步提供沿着低速涡轮110的冷却。

[0135] 在另一个实施例中,方法1000还可以包括在步骤1090处使空气从压力调节阀流动到较低压力槽。例如,参照图5,方法1000在步骤1090处可包括使空气299从压力调节阀300流动到涡轮部段90的下游端98处的核心流动路径70(例如,靠近低速涡轮转子110的内部护罩翼型件119)。作为另一个例子,方法1000在步骤1090处可以包括使空气299流动到核心流动路径70外部的环境条件。在各种实施例中,方法1000在步骤1090处包括在巡航功率条件(例如,进近、着陆、滑行、或通常在低压/低海拔条件下)下操作发动机10。

[0136] 在各种实施例中,方法1000可以进一步包括关于方法800和方法900示出和描述的步骤,诸如与这里的步骤1022、1024、1026、1045、1050、1060、1070或1080相称的步骤822、824、926、945、850、860、970或980。

[0137] 通过提供改进的燃料效率、运行效率和/或功率输出,同时维持或减轻重量、零件数量和/或包装,本说明书中显示和描述的涡轮部段90可以改进现有的涡轮部段。在高速涡轮转子120的多个高速涡轮翼型件122之间交叉的低速涡轮转子110的多个外部护罩翼型件118可以通过移除每个旋转部件之间的固定翼型件的级来减少包装并减少部件数量。另外,涡轮部段90可提供与减速齿轮箱相当的效率益处,而不增加发动机10的重量或尺寸(例如轴向长度)。作为燃烧部段26下游的第一级的低速涡轮转子110可通过减少不适于产生燃烧

气体86的冷却空气来进一步提高发动机效率,从而允许来自压缩机部段21的更多能量用于燃烧和发动机10的操作。此外,去除燃烧部段26和涡轮部段90的低速涡轮转子110之间的喷嘴导叶可以减少或消除与沿着核心流动路径70的环形空间的燃烧气体中的热点有关的设计约束。

[0138] 本说明书中大体上示出且描述的涡轮部段90的各种实施例可构造为安装到鼓、或毂、或一体式的装有轮叶的转子(1BR)或装有轮叶的盘、或其组合中的个别轮叶。轮叶、毂或装有轮叶的盘可由陶瓷基质复合(CMC)材料和/或适合于燃气涡轮发动机热部段的金属形成,金属例如但不限于,镍基合金、钴基合金、铁基合金或钛基合金,所述合金中的每一个可包括但不限于铬、钴、钨、钽、钼和/或铌。涡轮部段90或其部分或其部分的组合,包括内部护罩112、外部护罩114、连接翼型件116、多个外部护罩翼型件118和/或多个内部护罩翼型件119,可以使用增材制造或3D打印、或铸造、锻造、机加工、或由3D打印模具形成的铸件或其组合来形成。可使用例如螺母、螺栓、螺钉、销钉或铆钉等紧固件或使用例如焊接、钎焊、粘合、摩擦或扩散粘合等接合方法或紧固件和/或接合方法的组合来机械地接合涡轮部段90或其部分,例如旋转部件110、120、130的各级、外部护罩114、内部护罩112、和/或各种护罩、密封件和其他细节。又另外,应理解,包括内部和/或外部护罩112、114的低速涡轮转子110可并入有允许差动膨胀的特征。此类特征包括但不限于上述制造方法、各种护罩、密封件、材料和/或其组合。

[0139] 本说明书中所描述且在图1-10中所示出的系统和方法可减少燃料消耗、增加可操作性、提高发动机性能和/或动力输出,同时维持或减小重量、零件数量和/或包装(例如径向和/或轴向尺寸)。本说明书中所提供的系统可允许优于例如涡轮风扇的现有燃气涡轮发动机构造,增大高旁路比和/或总压力比,同时相对于具有类似动力输出的其它燃气涡轮发动机维持或减小包装。本说明书中所描述的系统可促进提高旁路比和/或总压力比且由此提高燃气涡轮发动机的总效率。本说明书提供的系统可通过减少或消除需要冷却空气的固定翼型件(例如喷嘴导叶)来增加总体燃气涡轮发动机效率。

[0140] 又另外,本说明书中所描述且在图1-10中所示出的系统和方法可减少流动面积与燃气涡轮发动机的转速的平方的乘积(乘积在本说明书中被称作“ AN^2 ”)。举例来说,关于图1-10示出和描述的发动机10相对于常规的齿轮传动的涡轮风扇构造可大体上减小 AN^2 。一般来说,例如通过减小转速和/或流动面积而减小 AN^2 增加了所需的平均级功系数(即旋转翼型件的每个级上所需平均负载量)。然而,本说明书中所描述的系统可减小 AN^2 ,同时还减小平均级功系数且通过在高速涡轮转子120和中速涡轮130的一个或多个级中的交叉低速涡轮转子110来维持涡轮部段90的轴向长度(与具有类似推力输出和包装的发动机比较),同时还限定朝向涡轮部段90的下游端98的非交叉的涡轮结构(即内部护罩112和多个内部护罩翼型件119)。因此,低速涡轮转子110可增加翼型件的旋转级的数量,同时减小平均级功系数,且因此减小 AN^2 ,同时减少轴向长度的增加以产生类似的 AN^2 值。低速涡轮转子110可进一步减小 AN^2 ,同时相对于具有类似动力输出和/或包装的燃气涡轮发动机的涡轮部段额外减少在涡轮部段90中旋转和固定的翼型件的总数量。

[0141] 此外,图1-10中所示且本说明书所述的系统和方法通过使高速涡轮转子120的前方或上游99的低速涡轮转子110交叉布置,可以进一步提高发动机效率,减少翼型件数量,减少发动机重量和/或减轻燃烧部段设计约束。例如,将低速涡轮转子110的第一级限定为

紧邻燃烧部段26的下游98,而在其之间没有第一涡轮叶片或喷嘴导叶,并且限定低速涡轮转子110与高度涡轮转子120反向旋转,与固定的第一涡轮叶片或喷嘴导叶相比,可以减少总体燃烧热点对低速涡轮转子110的第一级的影响。这样,本说明书描述的涡轮部段90和发动机10可以通过去加重热点或燃烧模式因子来移除对燃烧部段26设计的约束,以有利于其他设计标准,诸如减少排放物,改善贫油熄火(LBO)和/或高度重新点火,可提高部分或全部操作范围的整体可操作性,或增加操作范围。

[0142] 此书面描述使用实例来公开本发明,包括最佳模式,并且还使所属领域的技术人员能够实践本发明,包括制造和使用任何装置或系统以及执行任何所并入的方法。本发明的可获专利的范围由权利要求书限定,且可包括所属领域的技术人员所想到的其它实例。如果此类其它实例包括并非不同于权利要求书的字面语言的结构要素,或如果它们包括与权利要求书的字面语言无实质差异的等效结构要素,那么它们既定在权利要求范围内。

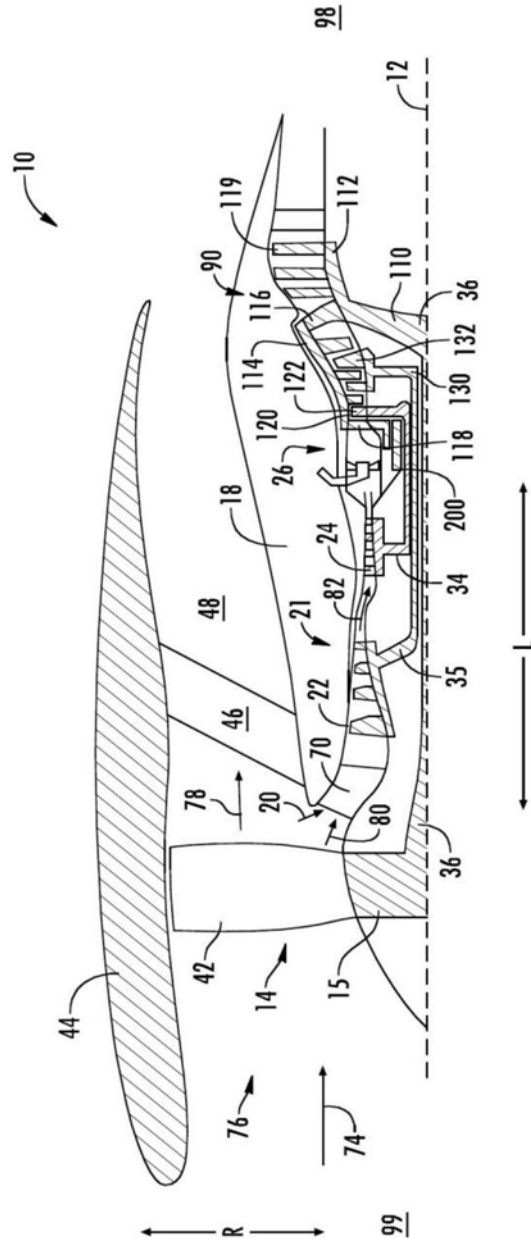


图1

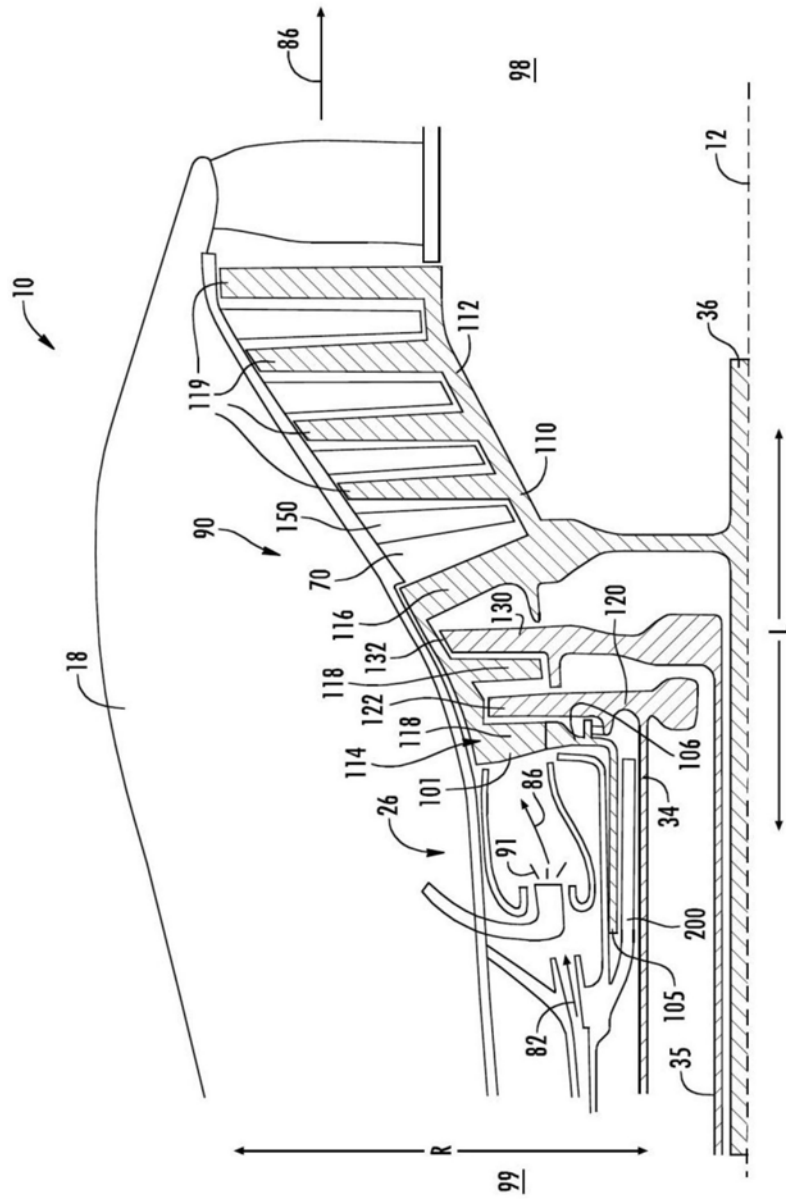


图2

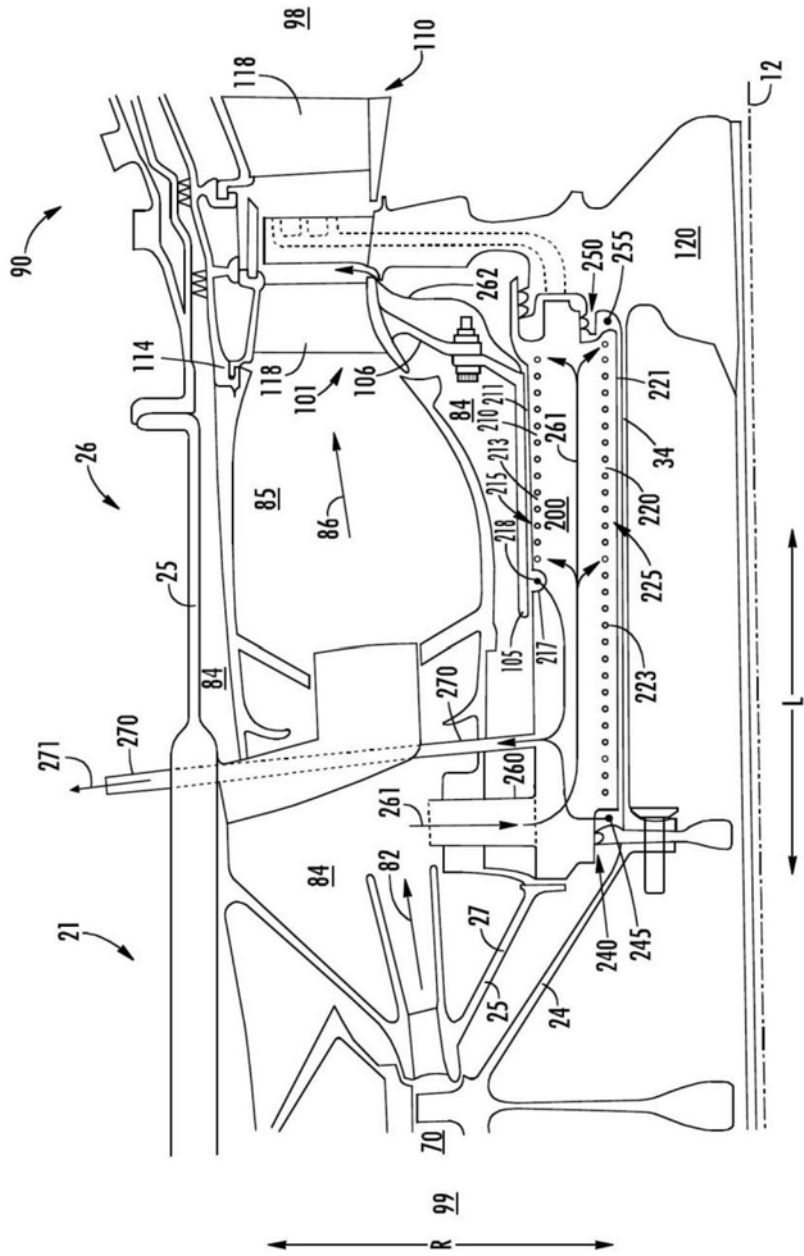


图3

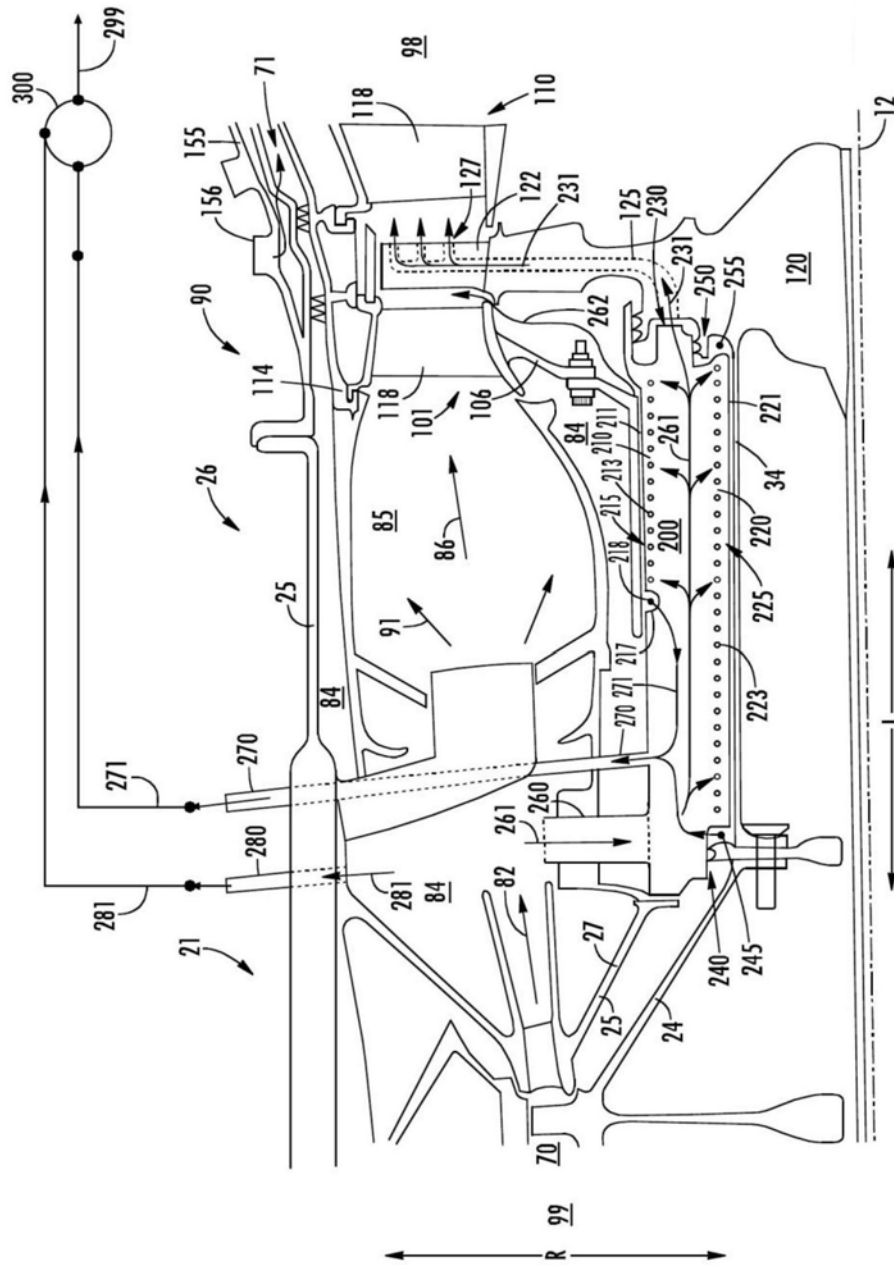


图4

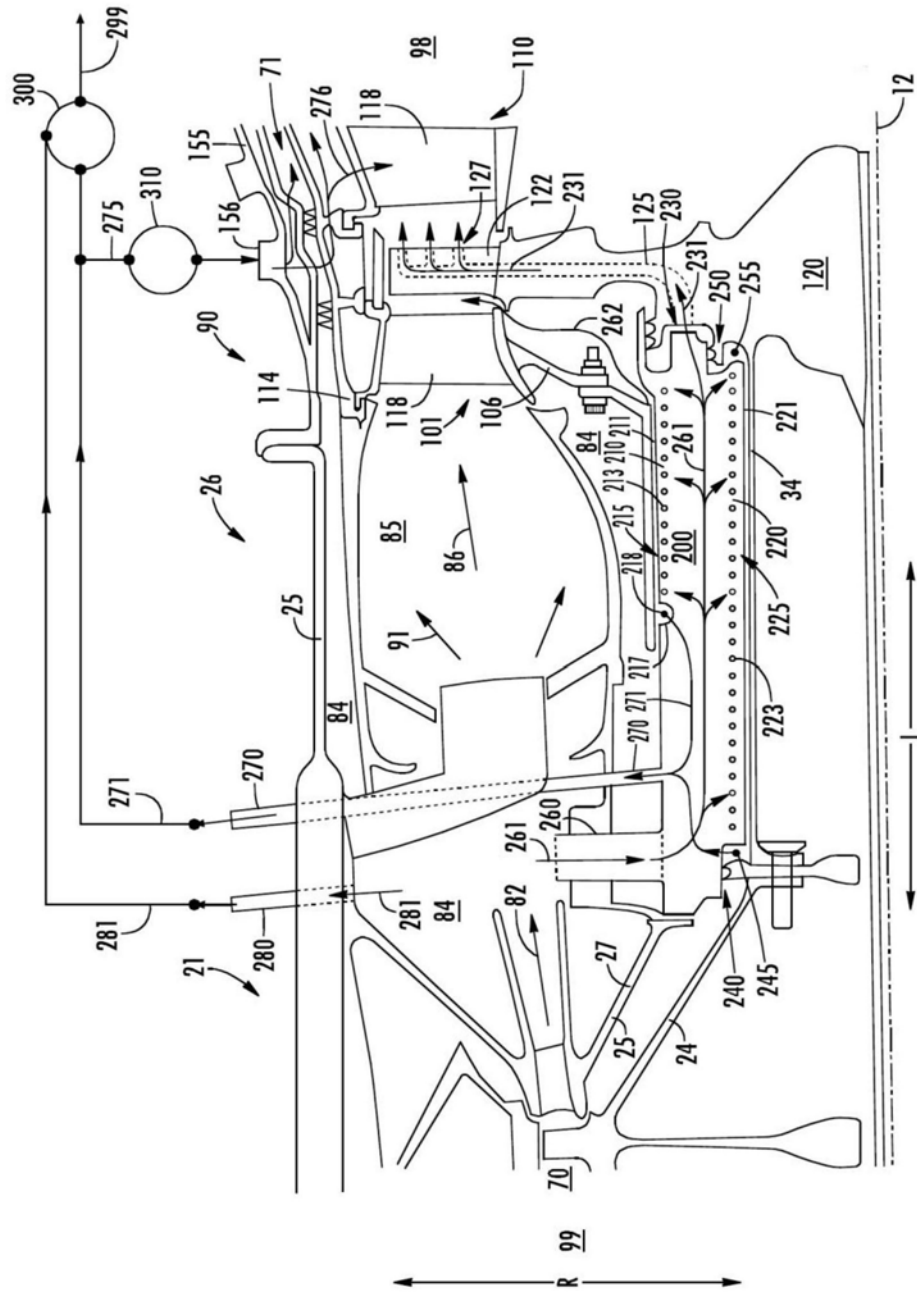


图5

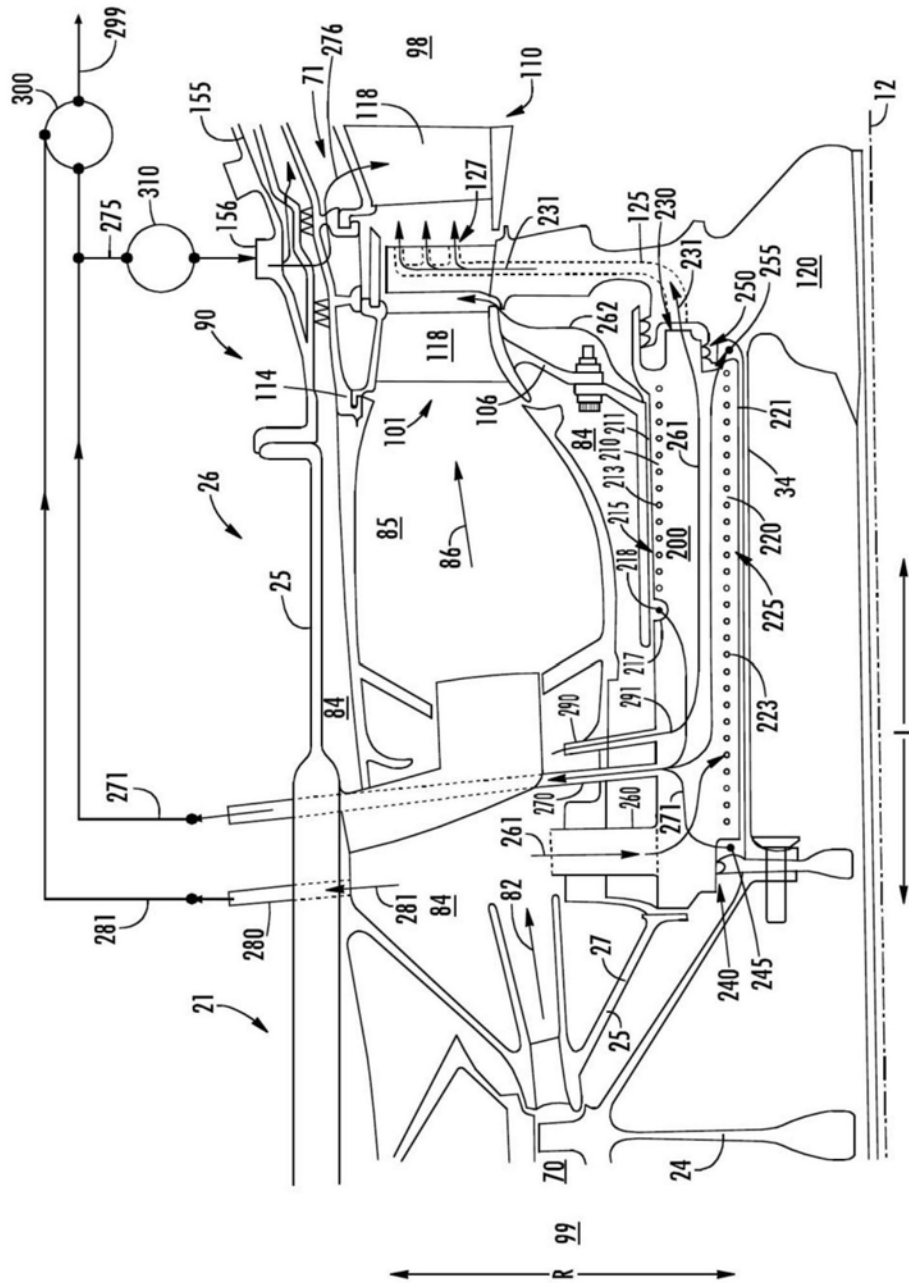


图6

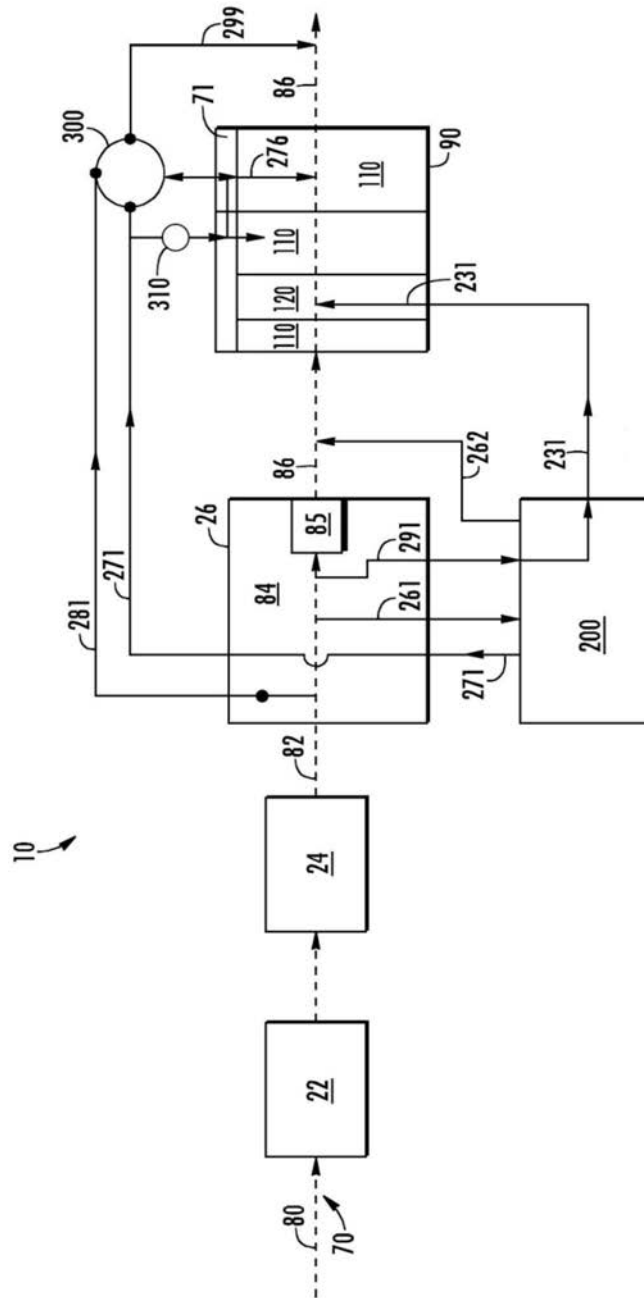


图7

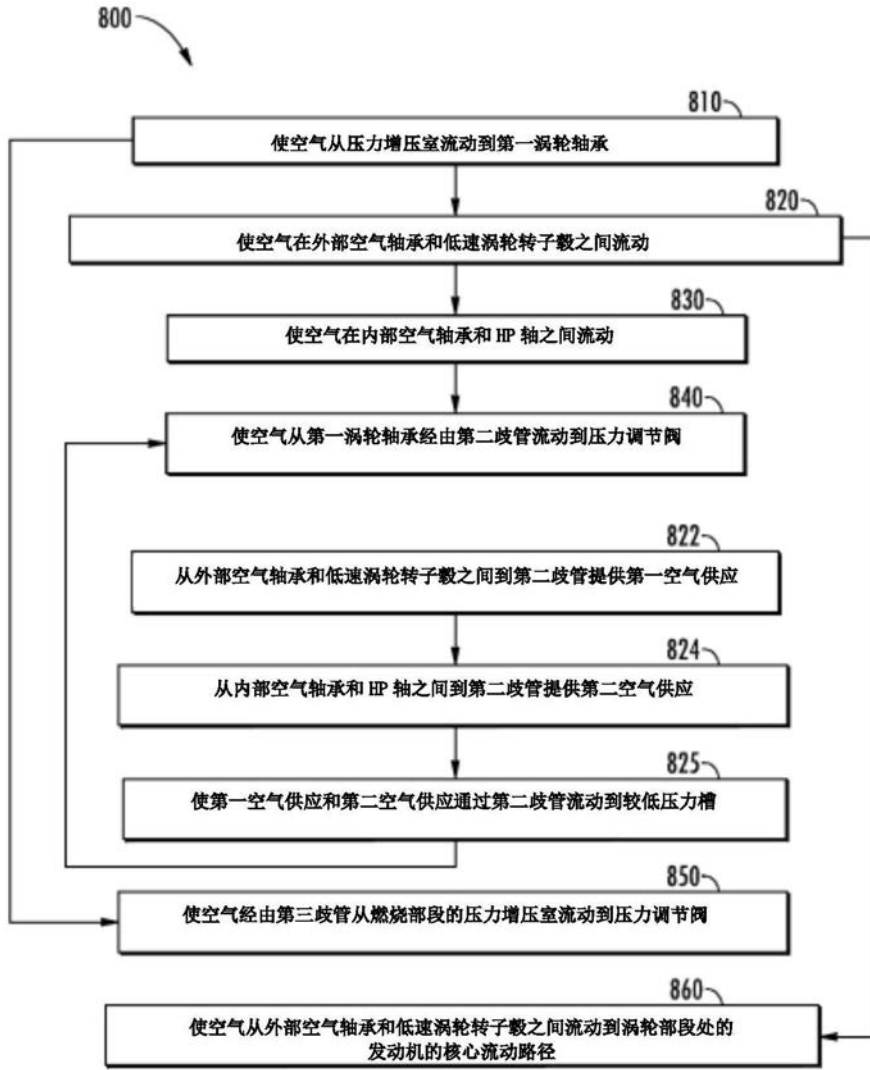


图8

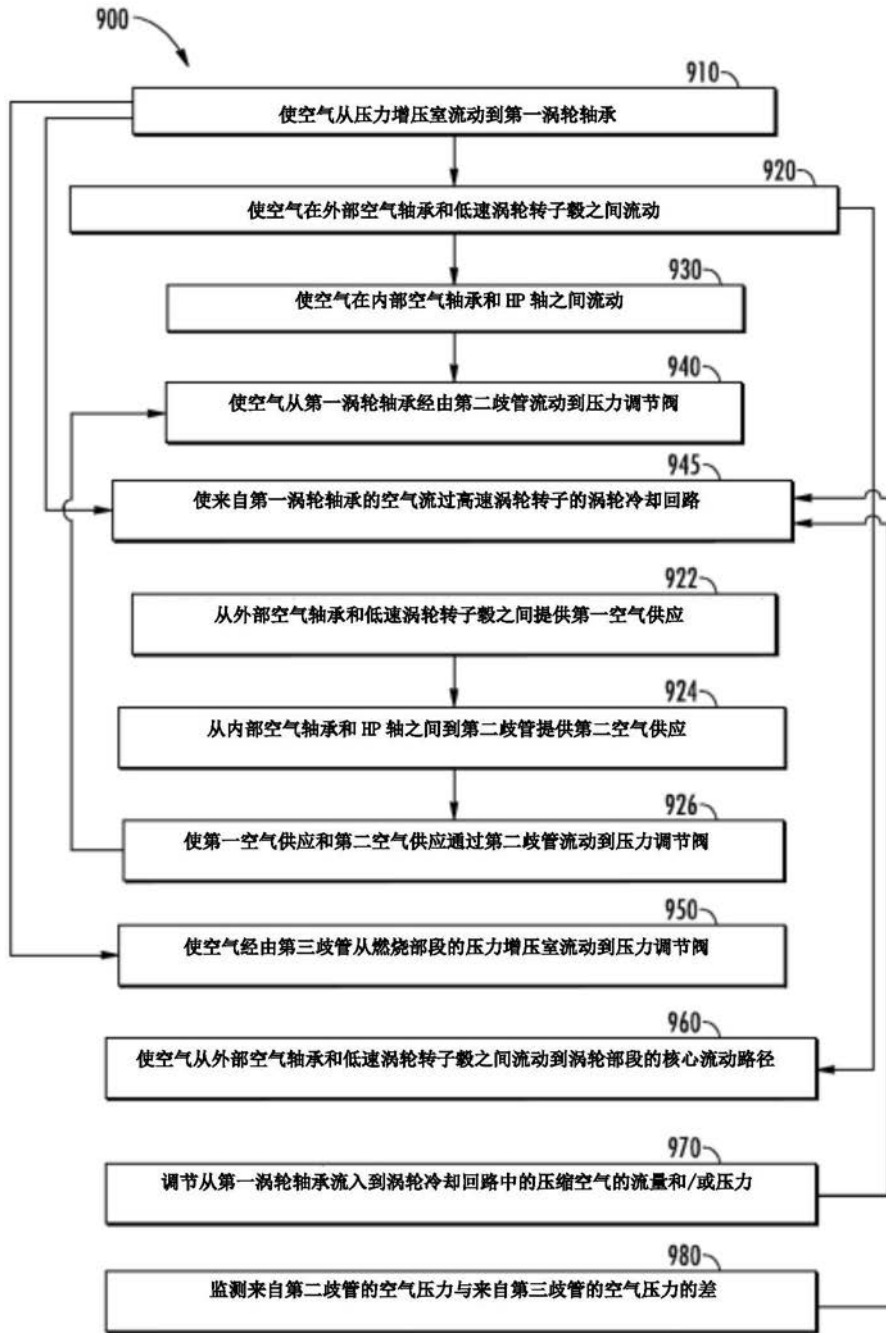


图9

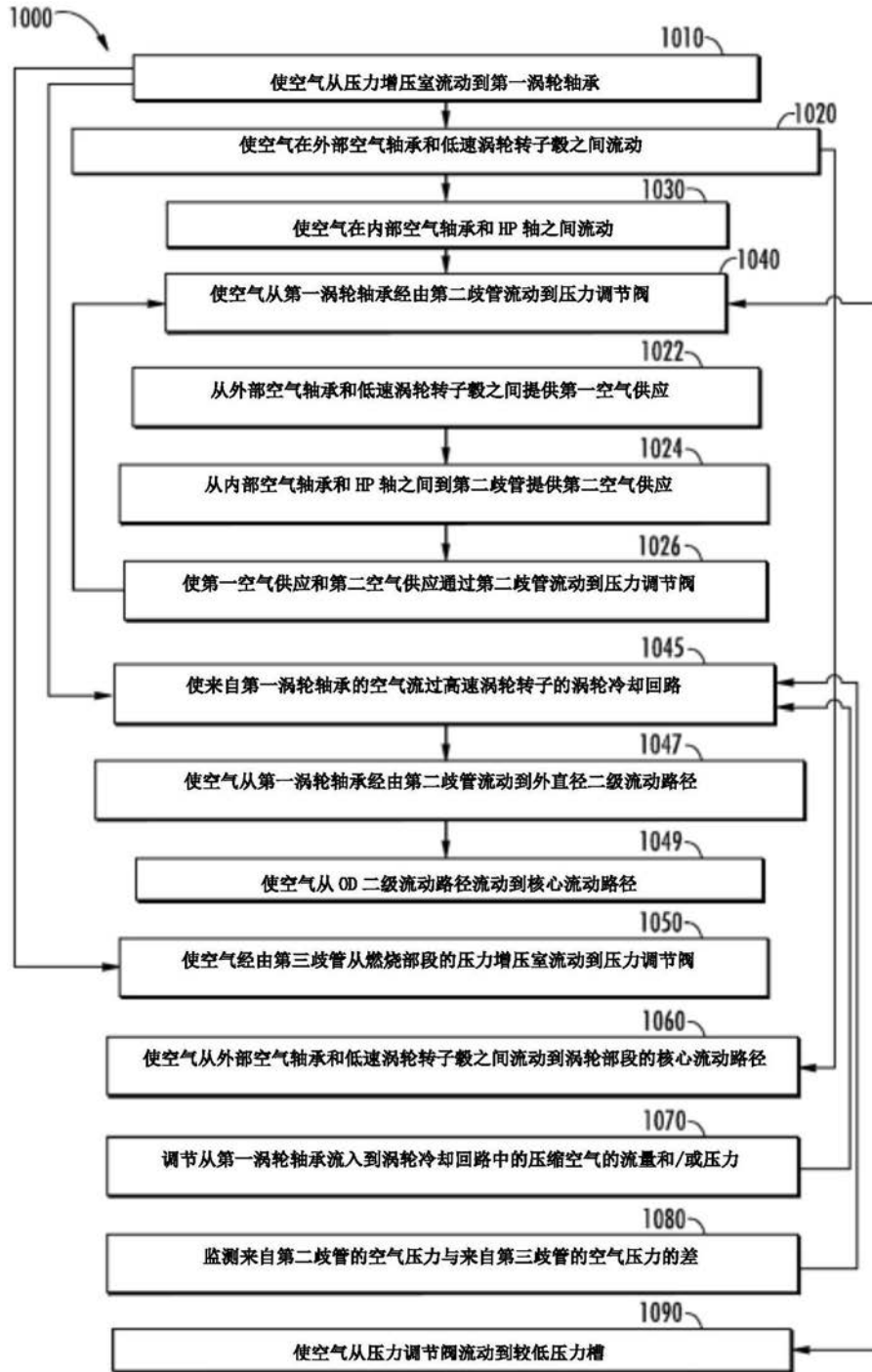


图10