



(12)发明专利

(10)授权公告号 CN 109037837 B

(45)授权公告日 2020.08.25

(21)申请号 201810829346.0

H01M 10/6554(2014.01)

(22)申请日 2018.07.25

H01M 10/6556(2014.01)

(65)同一申请的已公布的文献号

H01M 10/6561(2014.01)

申请公布号 CN 109037837 A

H01M 10/6567(2014.01)

(43)申请公布日 2018.12.18

(56)对比文件

(73)专利权人 重庆交通大学

CN 107953785 A,2018.04.24

地址 402247 重庆市江津区双福新区福星大道1号

CN 202259566 U,2012.05.30

CN 206388796 U,2017.08.08

(72)发明人 张甫仁 易建龙 林爱桢 李永强 王晖 吴博 柳佩文

CN 205646058 U,2016.10.12

WO 2013103254 A1,2013.07.11

CN 103904264 A,2014.07.02

(74)专利代理机构 重庆谢成律师事务所 50224 代理人 谢殿武

审查员 栗志同

(51)Int.Cl.

H01M 10/613(2014.01)

H01M 10/625(2014.01)

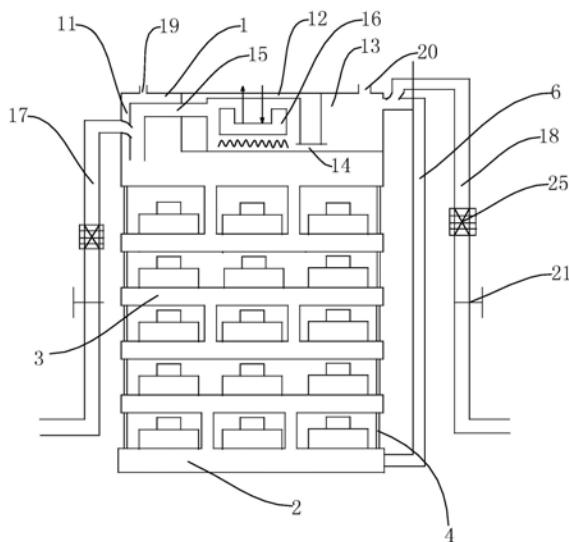
权利要求书2页 说明书4页 附图4页

(54)发明名称

锂电池包热管理装置

(57)摘要

本发明公开了一种锂电池包热管理装置,包括多个沿纵向间隔设置的冷却板和设置在冷却板上方的循环冷却积液箱,相邻两个冷却板之间、冷却板和循环冷却积液箱之间通过连接件连接,所述冷却板的顶面设置有电池安装槽,所述冷却板为中空结构,各冷却板的中空腔相互连通形成供冷却液流通的冷却通道,该冷却通道的进出口分别与循环冷却积液箱连通,所述循环冷却积液箱内设置有冷却装置,所述循环冷却积液箱上设置有用于驱动冷却液循环的无动力引流装置。本发明的锂电池包热管理装置,结构紧凑,节省空间,电池直接与空气接触,利于快速散热,通过无动力引流装置使冷却液循环冷却,非常节能,电池与冷却板接触面积大,液冷效果好。



1. 一种锂电池包热管理装置,其特征在于:包括多个沿纵向间隔设置的冷却板(3)和设置在冷却板(3)上方的循环冷却积液箱(1),相邻两个冷却板(3)之间、冷却板(3)和循环冷却积液箱(1)之间通过连接件(4)连接,所述冷却板(3)的顶面设置有电池安装槽(22),所述冷却板(3)为中空结构,各冷却板(3)的冷却板中空腔(301)相互连通形成供冷却液流通的冷却通道,该冷却通道的进出口分别与循环冷却积液箱(1)连通,所述循环冷却积液箱(1)内设置有冷却装置(16),所述循环冷却积液箱(1)上设置有用于驱动冷却液循环的无动力引流装置,所述冷却板(3)下方设置有底座(2),所述底座(2)的顶面设置有电池安装槽(22),所述底座(2)为中空结构,最下层冷却板(3)的出口通过第一连接管(5)与底座(2)的底座中空腔连通,所述底座中空腔通过冷却液外部循环管道(6)与循环冷却积液箱(1)连通,所述循环冷却积液箱(1)内部分为上层和下层,所述上层分隔为沿水平方向依次排列的第一腔室、冷却腔室(12)和第二动力腔室(13),所述第一腔室与下层连通形成第一动力腔室(11),所述冷却装置(16)设置在冷却腔室(12)内,所述冷却装置(16)的进口通过第二连接管(14)与第二动力腔室(13)连通,出口通过第一连接管(15)与第一动力腔室(11)连通,所述第二动力腔室(13)通过冷却液外部循环管道(6)与底座(2)连通,所述无动力引流装置包括第一进气管(17)和第二进气管(18),所述第一进气管(17)的出气端插入第一动力腔室(11)后与第一连接管(15)连通,所述第一进气管(17)与第一连接管(15)的连接部靠近第一连接管(15)的出口,所述冷却液外部循环管道(6)的进口与底座(2)连通,出口与第二动力腔室(13)连通,所述第二进气管(18)与冷却液外部循环管道(6)的连接部靠近冷却液外部循环管道(6)的出口,所述第一动力腔室(11)的顶部开设有用于补偿冷却液和排气的第二排气孔(19)。

2. 根据权利要求1所述的锂电池包热管理装置,其特征在于:所述冷却板(3)的冷却板中空腔(301)具有分别位于冷却板(3)相对两侧的进口和出口,最上层冷却板(3)的进口即为冷却通道的进口,最下层冷却板(3)的出口即为冷却通道的出口,所述循环冷却积液箱(1)和最上层冷却板(3)之间、相邻的冷却板(3)之间均通过第一连接管(5)连通,最下层冷却板(3)通过冷却液外部循环管道(6)与循环冷却积液箱(1)连通。

3. 根据权利要求1所述的锂电池包热管理装置,其特征在于:所述第一进气管(17)的出气端向第一连接管(15)的出口延伸形成第一导向部,所述第二进气管(18)的出气端向冷却液外部循环管道(6)的出口延伸形成第二导向部。

4. 根据权利要求1所述的锂电池包热管理装置,其特征在于:所述第二动力腔室(13)的顶部开设有第二排气孔(20),所述第二排气孔(20)靠近冷却液外部循环管道(6)的出口。

5. 根据权利要求1所述的锂电池包热管理装置,其特征在于:所述第一进气管(17)和第二进气管(18)上均设置有调节阀(21),所述第一进气管(17)和第二进气管(18)上均设置有空气净化器(25),所述第一进气管(17)和第二进气管(18)的进气端均朝向电动汽车的前进方向。

6. 根据权利要求1所述的锂电池包热管理装置,其特征在于:所述底座(2)的顶面和冷却板(3)的顶面均向下凹陷形成多个并列的电池安装槽(22),所述电池安装槽(22)的底部设置有导热硅胶片。

7. 根据权利要求1所述的锂电池包热管理装置,其特征在于:所述循环冷却积液箱(1)和最上层冷却板(3)之间的距离、相邻的冷却板(3)之间的距离、最下层冷却板(3)和底座

(2)之间的距离均不小于锂电池的高度。

8.根据权利要求1所述的锂电池包热管理装置,其特征在于:所述循环冷却积液箱(1)底面、底座(2)顶面、冷却板(3)顶面和底面的边角处均设置有供连接件(4)插入的连接件安装孔(26)。

## 锂电池包热管理装置

### 技术领域

[0001] 本发明涉及电动汽车电池领域,特别涉及一种锂电池包热管理装置。

### 背景技术

[0002] 随着环境污染的日益严峻,国家对新能源的大力扶持以及动力电池关键技术的日益成熟,电动汽车越来越普及,使用范围逐步增大。电动汽车在使用的过程中,电池组易出现温度过高,温差过大的现象,会对电池组的寿命和性能造成极大的影响。

[0003] 现有的电池组通常设置在封闭的电池箱体内,热量容易集聚,造成温度过高,电池散热装置通常设置有液冷系统对电池组进行散热,但传统的液冷系统冷却液循环速度较慢,冷却效率低,液冷系统通常采用冷却液管道缠绕电池的方式对电池进行散热,冷却液管道与电池接触面积小,影响液冷效果,结构复杂,无法满足电池组紧凑型要求。

### 发明内容

[0004] 有鉴于此,本发明的目的在于提供一种冷却液循环速度快,冷却效率高的锂电池包热管理装置。

[0005] 本发明的一种锂电池包热管理装置,包括多个沿纵向间隔设置的冷却板和设置在冷却板上方的循环冷却积液箱,相邻两个冷却板之间、冷却板和循环冷却积液箱之间通过连接件连接,所述冷却板的顶面设置有电池安装槽,所述冷却板为中空结构,各冷却板的冷却板中空腔相互连通形成供冷却液流通的冷却通道,该冷却通道的进出口分别与循环冷却积液箱连通,所述循环冷却积液箱内设置有冷却装置,所述循环冷却积液箱上设置有用于驱动冷却液循环的无动力引流装置。

[0006] 进一步,所述冷却板的冷却板中空腔具有分别位于冷却板相对两侧的进口和出口,所述最上层冷却板的进口即为冷却通道的进口,所述最下层冷却板的出口即为冷却通道的出口,所述循环冷却积液箱和最上层冷却板之间、相邻的冷却板之间均通过第一连接管连通,所述最下层冷却板通过冷却液外部循环管道与循环冷却积液箱连通。

[0007] 进一步,所述冷却板下方设置有底座,所述底座的顶面设置有电池安装槽,所述底座为中空结构,最下层冷却板的出口通过第一连接管与底座的底座中空腔连通,所述底座的底座中空腔通过冷却液外部循环管道与循环冷却积液箱连通。

[0008] 进一步,所述循环冷却积液箱内部分为上层和下层,所述上层分隔为沿水平方向依次排列的第一腔室、冷却腔室和第二动力腔室,所述第一腔室与下层连通形成第一动力腔室,所述冷却装置设置在冷却腔室内,所述冷却装置的进口通过第二连接管与第二动力腔室连通,出口通过第一连接管与第一动力腔室连通,所述第二动力腔室通过冷却液外部循环管道与底座连通,所述无动力引流装置包括第一进气管和第二进气管,所述第一进气管的出气端插入第一动力腔室后与第一连接管连通,所述第一进气管与第一连接管的连接部靠近第一连接管的出口,所述冷却液外部循环管道的进口与底座连通,出口与第二动力腔室连通,所述第二进气管与冷却液外部循环管道的连接部靠近冷却液外部循环管道的出

口,所述第一动力腔室的顶部开设有用于补偿冷却液和排气的第二排气孔。

[0009] 进一步,所述第一进气管的出气端向第一连接管的出口延伸形成第一导向部,所述第二进气管的出气端向冷却液外部循环管道的出口延伸形成第二导向部。

[0010] 进一步,所述第二动力腔室的顶部开设有第二排气孔,所述第二排气孔靠近冷却液外部循环管道的出口。

[0011] 进一步,所述第一进气管和第二进气管上均设置有气流调节阀,所述第一进气管和第二进气管上均设置有空气净化器,所述第一进气管和第二进气管的进气端均朝向电动汽车的前进方向。

[0012] 进一步,所述底座的顶面和冷却板的顶面均向下凹陷形成多个并列的电池安装槽,所述电池安装槽的底部设置有导热硅胶片。

[0013] 进一步,所述循环冷却积液箱和最上层冷却板之间的距离、相邻的冷却板之间的距离、最下层冷却板和底座之间的距离均不小于锂电池的高度。

[0014] 进一步,所述循环冷却积液箱底面、底座顶面、冷却板顶面和底面的边角处均设置有供连接件插入的连接件安装孔。

[0015] 发明的有益效果:本发明的锂电池包热管理装置,结构紧凑,节省空间,电池直接与空气接触,利于快速散热,通过无动力引流装置使冷却液循环冷却,非常节能,电池与冷却板接触面积大,液冷效果好。

## 附图说明

[0016] 图1为本发明的结构示意图;

[0017] 图2为电池箱体的结构示意图;

[0018] 图3为连接管与冷却板的安装示意图;

[0019] 图4为图3的局部放大图;

[0020] 图5为冷却板的结构示意图;

[0021] 图6为冷却板的正视图。

## 具体实施方式

[0022] 下面结合附图和实施例对本发明作进一步描述:

[0023] 如图1至图5所示,本实施例的一种锂电池包热管理装置,包括循环冷却积液箱1、底座2、沿纵向间隔设置在循环冷却积液箱1和底座2之间的多块冷却板3和用于支撑循环冷却积液箱1、底座2和各冷却板3的连接件4,所述底座2的顶面和各冷却板3的顶面均设置有电池安装槽22,所述循环冷却积液箱1、底座2和各冷却板3均为中空结构,冷却板3的四周和底部均含有冷却板中空腔301,各部分的冷却板中空腔301形成冷却液的流通通道,所述循环冷却积液箱1内设置有冷却装置16,所述循环冷却积液箱1连接有无动力引流装置,提供冷却液循环动力,最上方的一块所述冷却板3的一侧通过至少一根第一连接管5与循环冷却积液箱1的同一侧连通,另一侧通过至少一根第一连接管5与下方冷却板3的同一侧连通,最下方的一块所述冷却板3的一侧通过至少一根第一连接管5与底座2的同一侧连通,另一侧通过至少一根第一连接管5与上方冷却板3的同一侧连通,其余各块所述冷却板3的一侧通过至少一根第一连接管5与上方冷却板3的同一侧连通,另一侧通过至少一根第一连接管5

与下方冷却板3的同一侧连通,所述底座2通过冷却液外部循环管道6与循环冷却积液箱1连通。循环冷却积液箱1、冷却板3、底座2、冷却液外部循环管道6和第一连接管5共同形成冷却液循环管道,对电池进行散热。

[0024] 本实施例中,所述循环冷却积液箱1内部分为上层和下层,所述上层分隔为沿水平方向依次排列的第一腔室、冷却腔室12和第二动力腔室13,所述第一腔室与下层连通形成第一动力腔室11,所述冷却装置16设置在冷却腔室12内,所述冷却装置16的进口通过第二连接管14与第二动力腔室13连通,出口通过第一连接管15与第一动力腔室11连通,所述第二动力腔室13通过冷却液外部循环管道6与底座2连通。循环冷却积液箱1采用三腔的设置使结构更加紧凑,所述无动力引流装置包括第一进气管17和第二进气管18,所述第一进气管17的出气端插入第一动力腔室11向第一连接管15的出口延伸形成第一导向部,所述第一进气管17与第一连接管15的连接部靠近第一连接管15的出口,本实施例中,第一导向部长度很短,且向第一连接管15的出口折弯,以防止气阻和涡流现象。所述冷却液外部循环管道6的进口与底座2连通,冷却液外部循环管道6与底座2的连接部设置在远离底座2和上方冷却板3之间的第一连接管5的一侧,使冷却液充满底座2,冷却液外部循环管道6的出口与第二动力腔室13连通,所述第二进气管18的出气端插入冷却液外部循环管道6并向冷却液外部循环管道6的出口延伸形成第二导向部,所述第二进气管18与冷却液外部循环管道6的连接部靠近冷却液外部循环管道6的出口,第二导向部长度很短,防止气阻和涡流现象。所述第一动力腔室11和第二动力腔室13的顶部分别开设有第一排气孔19和第二排气孔20,用以排出气体,本实施例中,第一排气孔19也可作为冷却液补给口,用来补充冷却液。所述第二排气孔20靠近冷却液外部循环管道6的出口,使气体尽快排出,提供动力的同时不影响冷却液流动。第一进气管17和第二进气管18进气端的朝向均与车头的朝向一致,第二进气管18的气流利用压强差将冷却液外部循环管道6内的冷却液压入第二动力腔室13,并通过第二连接管14进入冷却装置16,第一进气管17的气流利用压强差将冷却装置16内的冷却液吸出。第一连接管15的出口端延伸到第一动力腔室11并向向下折弯至循环冷却积液箱1的下层,使冷却液在重力的作用下加速流动。所述第一进气管17和第二进气管18上均设置有气流调节阀21,用以调节气流大小。所述第一进气管17和第二进气管18上均设置有空气净化器25,净化空气,减少冷却液循环管道内的杂质。

[0025] 本实施例中,冷却板3的厚度在5-10mm之间,第一连接管5的端口口径在5-10mm之间,采用微通道的形式,使锂电池与冷却板3充分接触,液冷效果更好。所述底座2的顶面和冷却板3的顶面均向下凹陷形成多个并列的方形的电池安装槽22。所述电池安装槽22的底部设置有导热硅胶片,导热硅胶片具有良好的导热性,加速热量传递,提高散热效率。所述循环冷却积液箱1底面、底座2顶面、冷却板3顶面和底面的边角处均设置有供连接件4插入的连接件安装孔26。

[0026] 本实施例中,所述第一连接管5的两端均具有安装凸起23,所述循环冷却积液箱1的底面、底座2的顶面、冷却板3的顶面和底面均具有与安装凸起23相适应的安装凹槽24,所述安装凸起23上具有供冷却液通过的第一开孔231,安装凹槽24的槽底设置有与第一开孔231相适应的第二开孔241。

[0027] 最后说明的是,以上实施例仅用以说明本发明的技术方案而非限制,尽管参照较佳实施例对本发明进行了详细说明,本领域的普通技术人员应当理解,可以对本发明的技

术方案进行修改或者等同替换,而不脱离本发明技术方案的宗旨和范围,其均应涵盖在本发明的权利要求范围当中。

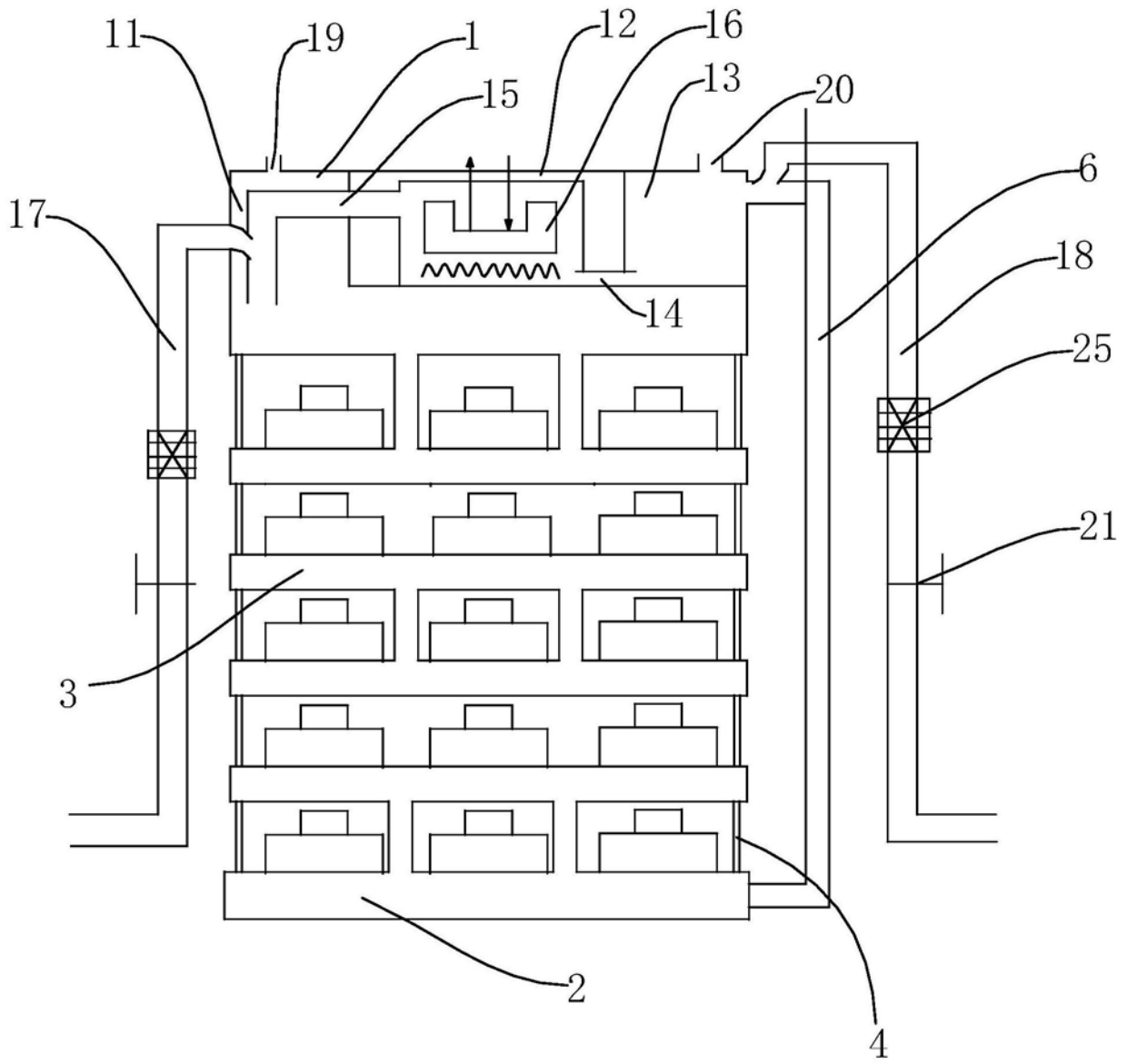


图1



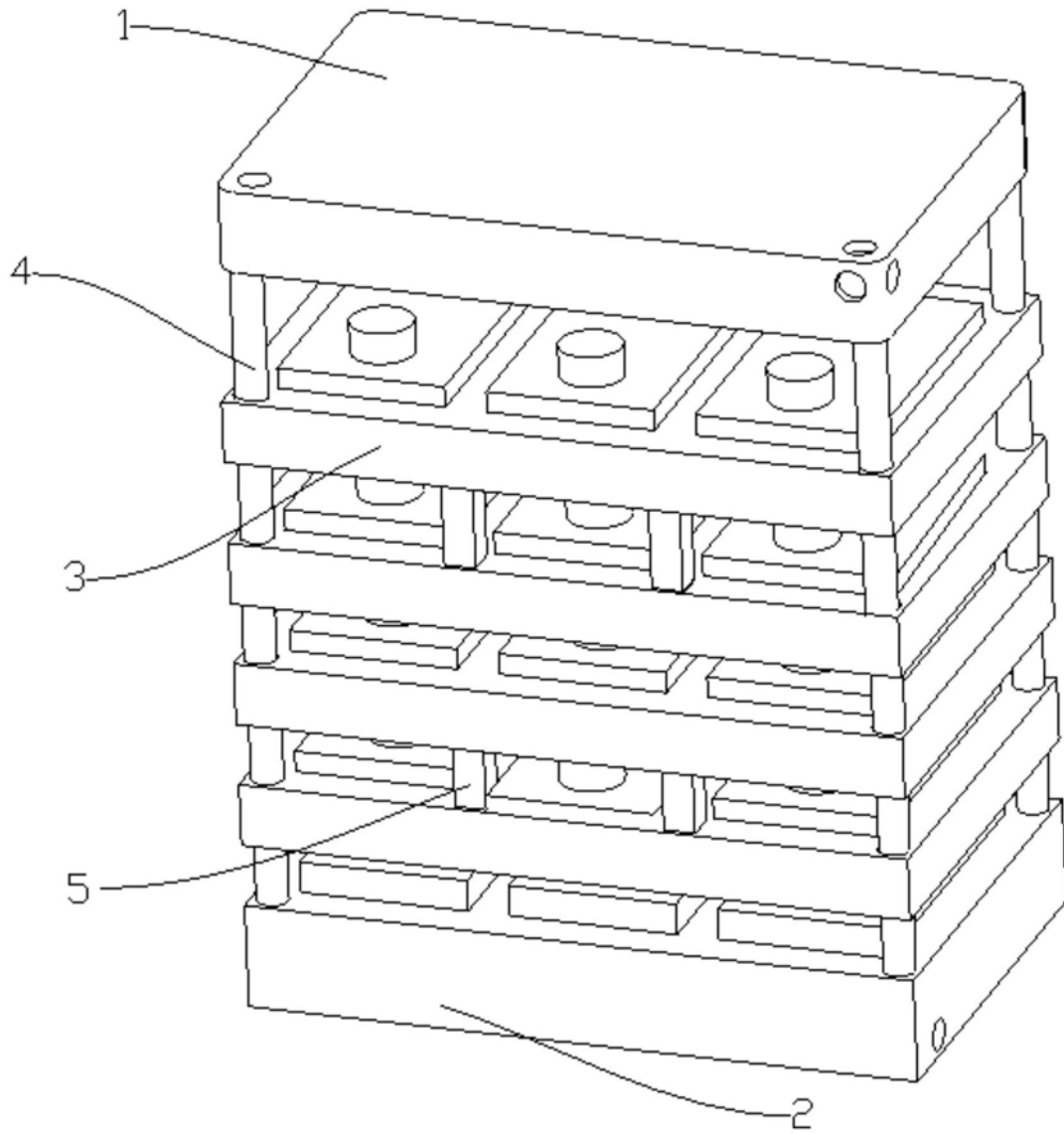


图2

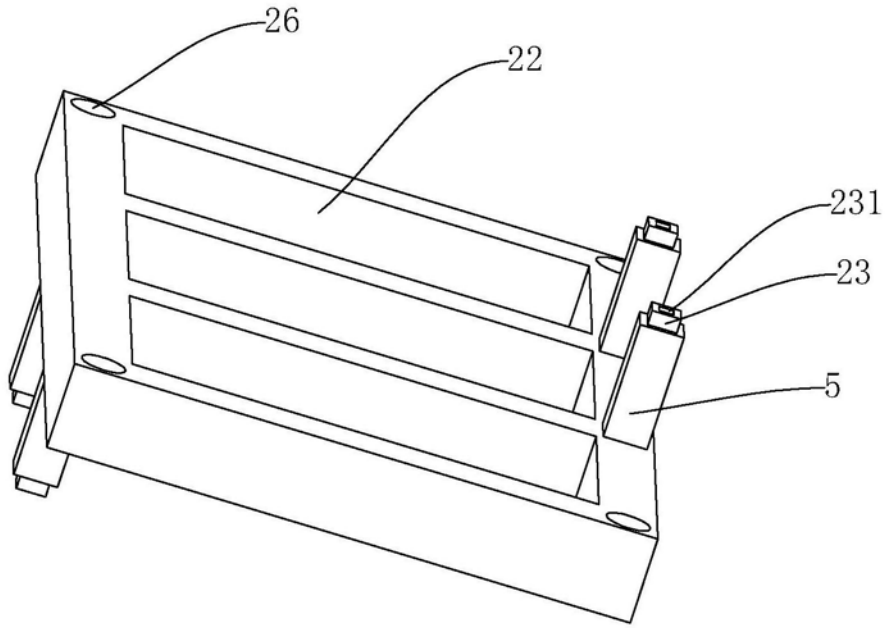


图3

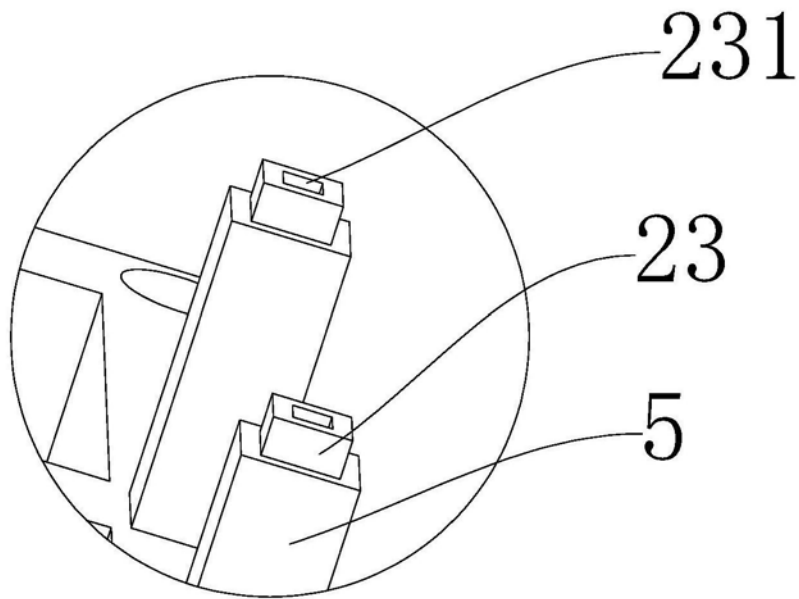


图4

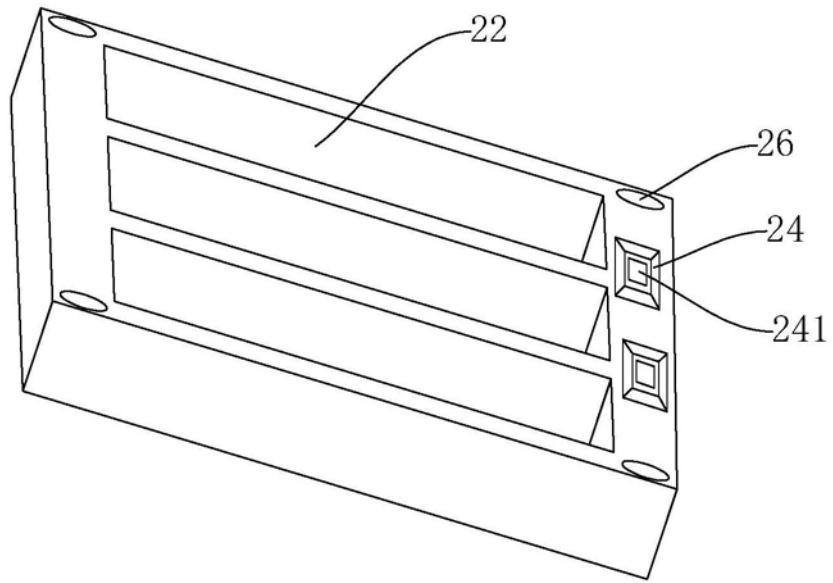


图5

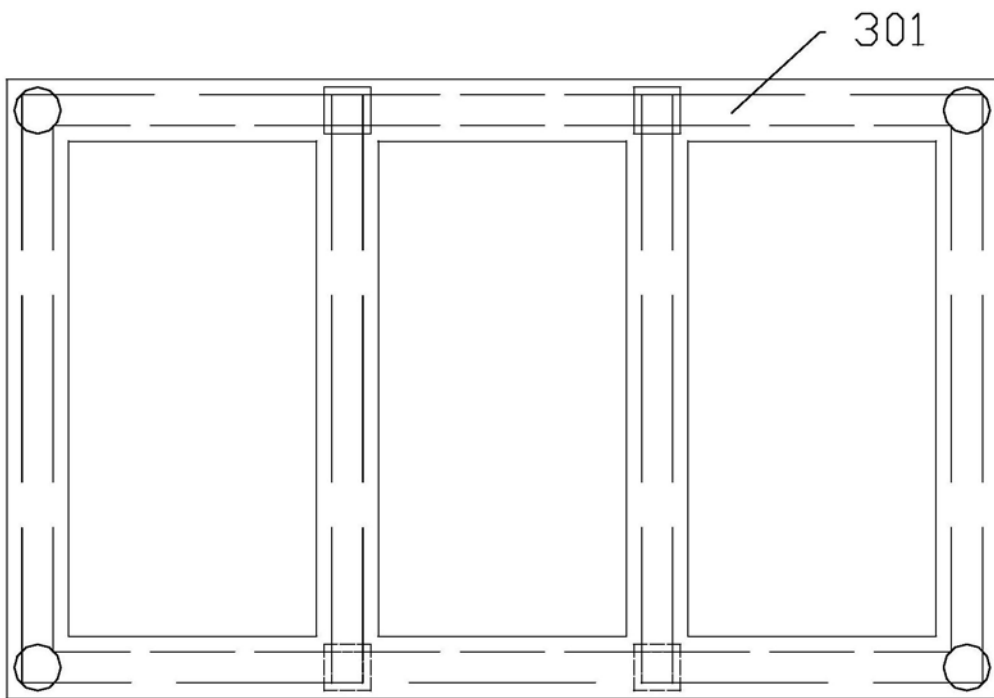


图6