



(12)发明专利申请

(10)申请公布号 CN 109103519 A

(43)申请公布日 2018.12.28

(21)申请号 201810933762.5

(22)申请日 2018.08.15

(71)申请人 中国科学院工程热物理研究所
地址 100190 北京市海淀区北四环西路11号

(72)发明人 李铁 姜玉雁 郭聪 王涛

(74)专利代理机构 中科专利商标代理有限责任公司 11021

代理人 喻颖

(51)Int.Cl.

H01M 10/42(2006.01)

H01M 10/613(2014.01)

H01M 10/615(2014.01)

H01M 10/6552(2014.01)

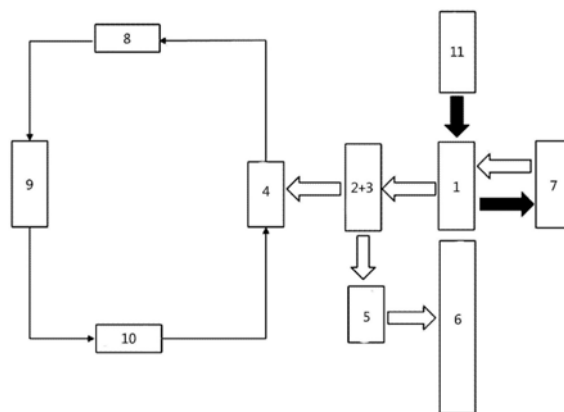
权利要求书2页 说明书4页 附图1页

(54)发明名称

电池热管理系统及方法

(57)摘要

一种电池热管理系统及方法,所述系统包括电池模组、热管单元、加热单元、主冷却系统和副冷却系统;其中热管单元包括若干热管,其中每一热管包括热管热端和热管冷端;电池模组的一个端面与所述热管热端的一表面热耦合;加热单元与热管热端背对电池模组的表面热耦合;热管冷端分别与所述主冷却系统和副冷却系统的表面热耦合。本发明可以根据环境温度灵活启动其中一个冷却系统实现对电池模组的冷却,从而尽可能多的节省用于冷却电池所耗的电能,且整个热管理系统内可以避免使用防冻液,能最大程度降低循环水泵或制冷压缩机的开启功耗,使新能源汽车的电量最小程度的消耗于给电池模组降温。



1. 一种电池热管理系统,包括电池模组、热管单元、加热单元、主冷却系统和副冷却系统;其特征在于:

所述热管单元包括若干热管,其中每一热管包括热管热端和热管冷端;

电池模组的一个端面与所述热管热端的一表面热耦合;

加热单元与热管热端背对电池模组的表面热耦合;

热管冷端分别与所述主冷却系统和副冷却系统的表面热耦合。

2. 如权利要求1所述的电池热管理系统,其特征在于,所述若干热管为普通热管、重力热管、热压转换热管,或均温板形式的热管。

3. 如权利要求1所述的电池热管理系统,其特征在于,所述热管的整体形状为I形、L形、U形或□形;

作为优选,所述热管为扁平状热管;

作为优选,所述热管单元由多根热管并排组成。

4. 如权利要求1所述的电池热管理系统,其特征在于,所述电池模组包括若干锂离子电芯或铅酸电芯。

5. 如权利要求1所述的电池热管理系统,其特征在于,各部件之间所述的热耦合是通过导热界面材料来实现的;

作为优选,所述导热界面材料为导热硅胶垫片、导热硅脂或导热胶。

6. 如权利要求1所述的电池热管理系统,其特征在于,所述主冷却系统包括主冷却器,所述主冷却器为多孔铝扁管结构,或者为圆管/扁管与金属板装配热耦合结构;

所述副冷却系统包括副冷却器,所述副冷却器为多孔铝扁管结构,或者为圆管/扁管与金属板装配热耦合结构。

7. 如权利要求1所述的电池热管理系统,其特征在于,主冷却器内的冷却介质为制冷剂冷媒或冷却液;

作为优选,副冷却器内的冷却介质不同于主冷却器内的冷却介质,为风或冷却液。

8. 如权利要求1所述的电池热管理系统,其特征在于,主冷却系统和副冷却系统各自独立工作,互不耦合;

作为优选,所述电池热管理系统为车载电池热管理系统,所述主冷却系统采用压缩制冷系统,为汽车本身的压缩制冷冷却系统,或者独立于车载压缩制冷系统而作为电池箱散热专用的压缩制冷系统。

9. 如权利要求1所述的电池热管理系统,其特征在于,所述加热单元为电加热器件;

作为优选,所述电加热器件为硅橡胶加热片、陶瓷加热片,聚酰亚胺加热膜、石墨烯发热膜或PTC加热片。

10. 一种采用如权利要求1~9任一项所述的电池热管理系统进行的电池热管理方法,其特征在于,包括以下步骤:

当电池模组的温度超过第一温度,且电池模组外界的环境温度低于第二温度时,启动副冷却系统对电池模组进行降温而主冷却系统不工作;

当电池模组的温度超过第一温度,且电池模组外界的环境温度高于或等于第二温度时,启动主冷却系统对电池模组进行降温而副冷却系统不工作;

当电池模组的温度低于第三温度时,使与热管热端热耦合的加热单元工作,实现电池

模组的均匀升温,此时主冷却系统和副冷却系统均不工作;其中第三温度低于第一温度和第二温度。

电池热管理系统及方法

技术领域

[0001] 本发明涉及电池热管理技术领域,具体地涉及一种电池热管理系统及方法。

背景技术

[0002] 以锂离子电池为代表的动力电池已经广泛应用于为新能源汽车提供动力。目前业界普遍认为,锂离子电池工作的较优环境温度为 $5\sim 35^{\circ}\text{C}$,在此温度区间内工作的锂离子动力电池能够保持很高的充放电效率并实现较长的使用寿命。

[0003] 然而我国南方的大部分地区,动力电池在夏天使用 1C 以上大倍率充电,以及在高温天气下行车放电时,温度往往处于 $35\sim 55^{\circ}\text{C}$ 之间。而在我国北方的大部分地区,冬天时的环境温度往往低于 5°C 。因此需要电池热管理装置对动力电池进行控温。

[0004] 市面上一些动力电池热管理装置产品多使用单一防冻液循环管路系统装置(以下简称“液冷装置”)实现对电池的热管理功能。单一液冷装置对电池热管理存在以下主要弊端:

[0005] 1、当环境温度较合适(25°C 以下),可以使用环境风作为热沉的情形,仍然需要用电驱动循环冷却液作为单一冷却方式冷却电池,造成电能不必要的浪费;

[0006] 2、液冷装置对低温电池加热时,需先把冷却液温度加热到一定温度,才能通过冷却液使电池升温。由于防冻液的比热容较大,因此这种对电池低温加热的方式要么耗电量多,不节能;要么电池的温升速率比较低;

[0007] 3、液冷装置的管道在电池包内形成较复杂的串并联回路,这些复杂的串并联回路难以使电池保持良好的均温性。

发明内容

[0008] 有鉴于此,本发明的主要目的在于提供一种电池热管理系统及方法,以期至少部分地解决上述技术问题中的至少之一。

[0009] 为了实现上述目的,作为本发明的一个方面,提出了一种电池热管理系统,包括电池模组、热管单元、加热单元、主冷却系统和副冷却系统;其特征在于:

[0010] 所述热管单元包括若干热管,其中每一热管包括热管热端和热管冷端;

[0011] 电池模组的一个端面与所述热管热端的一表面热耦合;

[0012] 加热单元与热管热端背对电池模组的表面热耦合;

[0013] 热管冷端分别与所述主冷却系统和副冷却系统的表面热耦合。

[0014] 作为本发明的另一个方面,还提出了一种采用如上所述的电池热管理系统进行的电池热管理方法,其特征在于,包括以下步骤:

[0015] 当电池模组的温度超过第一温度,且电池模组外界的环境温度低于第二温度时,启动副冷却系统对电池模组进行降温而主冷却系统不工作;

[0016] 当电池模组的温度超过第一温度,且电池模组外界的环境温度高于或等于第二温度时,启动主冷却系统对电池模组进行降温而副冷却系统不工作;

[0017] 当电池模组的温度低于第三温度时,使与热管热端热耦合的加热单元工作,实现电池模组的均匀升温,此时主冷却系统和副冷却系统均不工作;其中第三温度低于第一温度和第二温度。

[0018] 基于上述技术方案可知,本发明的电池热管理系统及方法相对于现有技术存在如下有益效果:

[0019] (1) 本发明提出以热管为核心器件、两种不同冷却能力的冷却系统与其耦合传热,实现对动力电池热管理的系统及装置,该系统在保证冷却能力够用的前提下,可以根据环境温度灵活启动其中一个冷却系统实现对电池模组的冷却,从而尽可能多的节省用于冷却电池所耗的电能;

[0020] (2) 当选择使用制冷剂和环冷风分别作为主冷却介质和副冷却介质时,整个热管理系统内无防冻液流动,但实现了对动力电池冷却及加热功能;相比单一使用液冷装置或者单一使用制冷剂冷媒装置的电池热管理系统,在保证对电池模组的冷却性能够用的前提下,能够最大程度的降低循环水泵或者制冷压缩机的开启时间,使新能源汽车的电量最小程度的消耗于给电池模组降温,从而在保证电池温度舒适的前提下,使其续航能力明显提升。

附图说明

[0021] 图1为本发明的电池热管理系统的系统结构框架示意图;

[0022] 图2为本发明的电池热管理系统的主要部件热管单元的连接关系示意图。

[0023] 上述附图中,附图标记含义如下:

[0024] 1-热管热端;2-热管冷端内侧面;3-热管冷端外侧面;4-主冷管;5-副冷管;6-循环冷却液或冷风系统;7-电池模组;8-压缩机;9-冷凝器;10-膨胀阀;11-加热单元。

具体实施方式

[0025] 为使本发明的目的、技术方案和优点更加清楚明白,以下结合具体实施例,并参照附图,对本发明作进一步的详细说明。

[0026] 本发明公开了一种电池热管理系统,使用混合冷源,以克服单一液冷装置或者其它单一冷源电池热管理系统的缺陷。

[0027] 具体地,本发明的电池热管理系统,包括电池模组、热管单元、加热单元、主冷却器、主冷源系统、副冷却器和副冷源系统。其中:

[0028] 热管单元包括若干热管,其中每一热管包括热管热端和热管冷端,该热管可以为普通热管、重力热管、热压转换热管,以及各种形式的均温板,即均温板形式的热管。热管的整体形状例如为I形、L形、U形或U形,从横截面看为扁平状热管。热管单元可以由单根热管组成,也可以由多根热管并排组成。

[0029] 电池模组包括若干个锂离子电芯或铅酸电芯等常见的动力设备电芯。电池模组的一个端面与热管热端的一表面热耦合,优选通过导热界面材料热耦合;

[0030] 热管热端与电池模组接触的相反表面热耦合,优选通过导热界面材料与加热单元热耦合;

[0031] 热管冷端分别与主冷却器和副冷却器的表面热耦合,优选通过导热界面材料热耦

合;例如,热管的形状为I形、U形或L形时,两头分别具有一热管冷端,从而两头分别与主冷却器和副冷却器的表面热耦合,其中对于I形热管只要两头比电池模块长,伸出电池模块即可;或者,热管的形状例如为L形,只有一头具有热管冷端,则热管冷端的最大相对两面分别与主冷却器和副冷却器的表面热耦合。上述设置中,冷却能力较强的冷却介质及其对应的冷却器作为主冷却器,另一即为副冷却器。不过通常风冷冷却效率还是不如制冷剂冷媒或冷却液,所以只能作为副冷却剂。

[0032] 主冷却器例如为多孔铝扁管结构,也可以为圆管/扁管与金属板装配热耦合结构。主冷却器和主冷源系统连通,使主冷却介质在主冷源系统内部流动。

[0033] 副冷却器例如为多孔铝扁管结构,也可以为圆管/扁管与金属板装配热耦合结构。副冷却器和副冷源系统连通,使副冷却介质在副冷源系统内部流动。

[0034] 主冷却器内的冷却介质可以为制冷剂冷媒或者冷却液,如R134A、R410A等,相应的,主冷却系统与其内部的冷却介质相对应,可以为制冷压缩系统或者冷却液循环系统。

[0035] 副冷却器内的冷却介质不同于主冷却器内的冷却介质,可以为风或者冷却液,相应的,副冷却系统与其内部的冷却介质相对应,可以为通风系统或者冷却液循环系统。

[0036] 主冷却系统和副冷却系统各自独立工作,互不耦合。

[0037] 该电池热管理系统例如可以为车载电池热管理系统,主冷却系统采用压缩制冷单元,例如为汽车本身的压缩制冷冷却系统,或者独立于车载压缩制冷系统而作为电池箱散热专用的压缩制冷系统。

[0038] 上述热界面之间的导热界面材料例如为导热硅胶垫片、导热硅脂或导热胶。

[0039] 加热单元可以为电加热器件或者其它形式的发热器件,其中电加热器件例如可以为硅橡胶加热片、陶瓷加热片,聚酰亚胺加热膜、石墨烯发热膜、PTC加热片等。

[0040] 本发明还公开了一种采用如上电池热管理系统的电池热管理方法,包括以下步骤:

[0041] 当电池模组的温度超过第一温度,且电池模组外界的环境温度低于第二温度时,启动副冷却系统对电池模组进行降温而主冷却系统不工作;

[0042] 当电池模组的温度超过第一温度,且电池模组外界的环境温度高于或等于第二温度时,启动主冷却系统对电池模组进行降温而副冷却系统不工作;

[0043] 当电池模组的温度低于第三温度时,使与热管热端热耦合的加热单元工作,实现电池模组的均匀升温,此时主冷却系统和副冷却系统均不工作;其中第三温度低于第一温度和第二温度。

[0044] 上述第一、第二、第三温度可以根据应用场合及客观环境进行相应设置,例如如果用于南方高温潮湿环境,则可以将第二温度设置高一些,尽量使用液冷系统的主冷却器,而在空气干燥、日均温度低的北方,则可以将第二温度设置低一些,尽量使用空冷的副冷却器。控制加热温度的第三温度也是同理,如果在北方温度太低对电池影响大,则将第三温度设置低一点,更容易触发加热单元而给电池升温,避免在低温下电池电量过快损耗。

[0045] 下面结合附图和优选实施例对本发明的技术方案作进一步阐述说明。

[0046] 图1为本发明的电池热管理系统的系统结构框架示意图,图2为本发明的电池热管理系统的主要部件——热管单位的连接关系示意图。如图1所示,本发明的电池热管理系统,包括电池模组7、热管单元、加热单元11、主冷管4(主冷却器)、主冷源系统、副冷管5(副

冷却器)、副冷源系统。

[0047] 如图2所示,电池模组7的下底面与热管热端的上表面通过导热界面材料热耦合。热管单元包括若干热管,每一热管的形状为L形,具有一个热管热端1和两个热管冷端2、3。热管热端1的下表面通过导热界面材料与加热单元11热耦合;一个热管冷端2的内侧面向电池模组的表面与主冷管4热耦合,另一个热管冷端3的背对电池模组的表面与副冷管5的表面通过导热界面材料热耦合。

[0048] 其中,主冷管4内的冷却介质为制冷剂冷媒,主冷管4与压缩机8、冷凝器9和膨胀阀10一起构成制冷压缩系统的主冷却系统。副冷管5的冷却介质为风,由此构成的副冷却系统为通风系统。

[0049] 本发明的系统工作模式如下:

[0050] 当电池模组的温度超过第一温度(如35℃)、而电池包外界环境风的温度低于第二温度(如20℃)时,启动副冷却系统对电池模组进行降温而主冷却系统不工作。环境风通过副冷却系统进入副冷却器与热管冷端换热,使热管冷端的温度降低,进而热管热端的温度跟随响应降低,实现对和热管热端热耦合的电池模组的冷却。

[0051] 当电池模组7的温度超过第一温度(如35℃)、而电池包外界环境风的温度高于第二温度(如20℃)时,启动主冷却系统对电池模组7进行降温而副冷却系统不工作。制冷剂冷媒通过主冷却系统进入主冷管4与热管冷端2换热,使热管冷端2的温度迅速降低,进而热管热端1的温度迅速跟随响应降低,实现对热管热端1热耦合的电池模组7的冷却。

[0052] 当电池模组7的温度低于第三温度(如0℃)时,与热管热端1热耦合的加热单元11发热,加热热管热端1的一侧壁面;热管热端1受热后,迅速、均匀的传热至装配在热管热端1另一侧壁面的电池模组7,进而实现电池模组7中的各电芯快速、均匀的升温。对电池模组7加热时,制冷用的压缩机8不开启,制冷系统内的冷媒不流动。

[0053] 以上所述的具体实施例,对本发明的目的、技术方案和有益效果进行了进一步详细说明,应理解的是,以上所述仅为本发明的具体实施例而已,并不用于限制本发明,凡在本发明的精神和原则之内,所做的任何修改、等同替换、改进等,均应包含在本发明的保护范围之内。

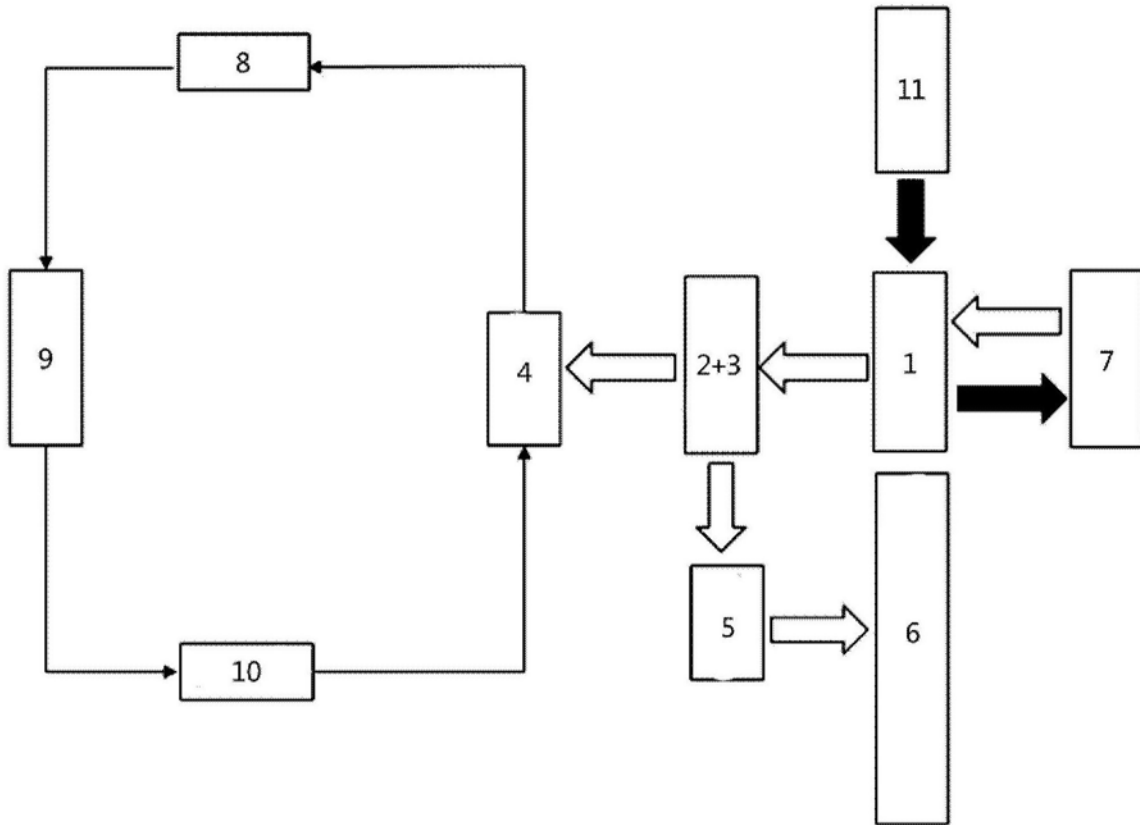


图1

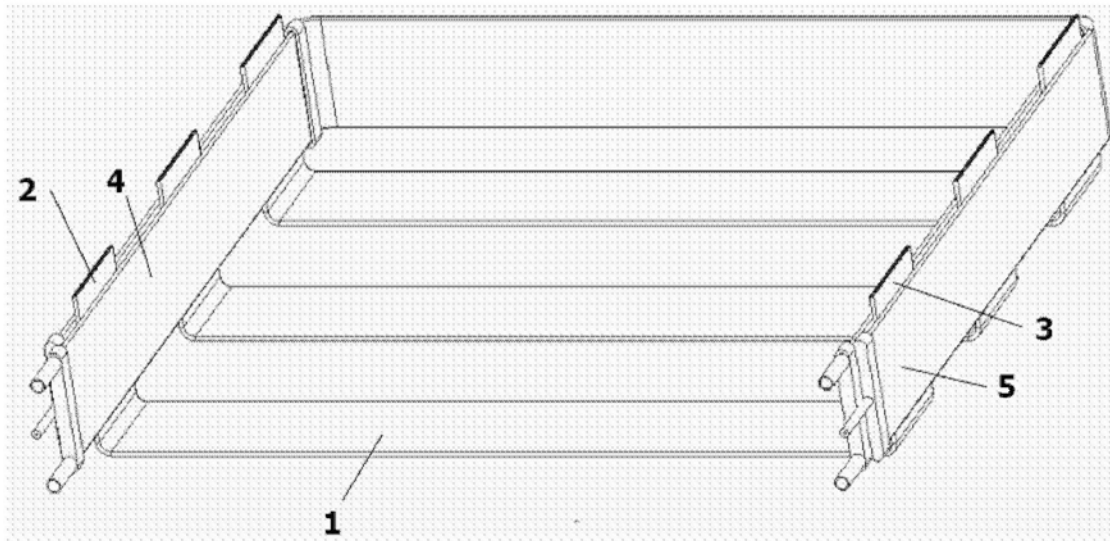


图2