



(12)发明专利

(10)授权公告号 CN 109140816 B

(45)授权公告日 2020.07.17

(21)申请号 201710499247.6

B60H 1/00(2006.01)

(22)申请日 2017.06.27

(56)对比文件

(65)同一申请的已公布的文献号
申请公布号 CN 109140816 A

- CN 105980793 A, 2016.09.28,
- CN 102927715 A, 2013.02.13,
- CN 103604237 A, 2014.02.26,
- JP H08303898 A, 1996.11.22,
- CN 103791650 A, 2014.05.14,
- US 2010313582 A1, 2010.12.16,
- CN 105356003 A, 2016.02.24,
- CN 205718042 U, 2016.11.23,

(43)申请公布日 2019.01.04

(73)专利权人 杭州三花研究院有限公司
地址 310018 浙江省杭州市下沙经济开发
区12号大街289-2号

审查员 张思朝

(72)发明人 不公告发明人

- (51) Int. Cl.
- F25B 13/00(2006.01)
 - F25B 27/00(2006.01)
 - F25B 41/04(2006.01)
 - F25B 41/06(2006.01)
 - F25B 49/02(2006.01)

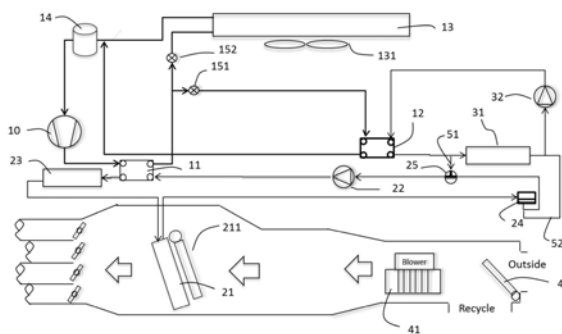
权利要求书5页 说明书10页 附图4页

(54)发明名称

一种热管理系统

(57)摘要

本发明公开了一种热管理系统,热管理系统包括制冷剂系统、第一换热系统和第二换热系统,在热管理系统的循环模式,第一换热系统和第二换热系统的冷却液能够进行交换,本发明有利于降低热管理系统的能量损耗。



1. 一种热管理系统,所述热管理系统包括制冷剂系统、第一换热系统和第二换热系统,所述热管理系统包括第一换热器和第二换热器,所述第一换热器和所述第二换热器均包括第一流道和第二流道,所述制冷剂系统包括所述第一换热器的第一流道和所述第二换热器的第一流道,所述第一换热系统包括第四换热器和所述第一换热器的第二流道,所述第一换热器的第二流道与所述第四换热器连通,所述第一换热系统与所述制冷剂系统在所述第一换热器能够进行热交换;所述第二换热系统包括第二换热器的第二流道和第五换热器,所述第二换热器的第二流道与所述第五换热器连通,所述第二换热系统与所述制冷剂系统在所述第二换热器能够进行热交换;

所述热管理系统还包括第一连通管路和第二连通管路,所述热管理系统至少包括循环模式,在所述循环模式,所述第一换热系统的部分冷却液能够流入第二换热系统,与所述第二换热系统的冷却液混合,混合后的部分第二换热系统的冷却液流入所述第一换热系统;

所述热管理系统还包括空调箱,所述第四换热器设置于所述空调箱,所述第五换热器设置于所述空调箱之外。

2. 根据权利要求1所述的热管理系统,其特征在于,所述第一连通管路的第一端与所述第一换热系统连通,所述第一连通管路的第二端与所述第二换热系统连通,所述第二连通管路的第一端与所述第一换热系统连通,所述第二连通管路的第二端与所述第二换热系统连通,

所述热管理系统还包括第一泵和/或第二泵,所述第一泵、第四换热器和第一换热器的第二流道连通,所述第二泵、第五换热器的第二流道和第二换热器连通,所述第一连通管路的第一端与所述第一换热系统连通或通过所述第一泵与所述第一换热系统连通,所述第二连通管路的第二端与所述第二换热系统连通或通过所述第二泵与所述第二换热系统连通。

3. 根据权利要求2所述的热管理系统,其特征在于,所述热管理系统还包括第一阀件,所述第一阀件包括第一接口和第二接口,所述第一阀件能够打开或截止所述第一阀件的第一接口和所述第一阀件的第二接口之间的连通通路,所述第一阀件的第一接口与所述第一连通管路连通,所述第一阀件的第二接口与所述第一泵的入口连通或所述第一阀件的第二接口与所述第二换热系统的管路连通;或所述第一阀件包括第一接口、第二接口和第三接口,所述第一阀件能够打开或截止所述第一阀件的第一接口与所述第一阀件的第三接口和/或所述第一接口与所述第二接口的连通通路,所述第一阀件的第一接口与所述第一连通管路连通,所述第一连通管路通过所述第一阀件的第二接口和所述第一阀件的第三接口与所述第二换热系统连通,或者所述第一阀件的第二接口与所述第一泵的入口连通,所述第一阀件的第三接口与所述第一换热系统的相应管路连通;

和/或所述热管理系统还包括第二阀件,所述第二阀件也包括第一接口和第二接口,所述第二阀件能够打开或截止所述第二阀件的第一接口和所述第二阀件的第二接口之间的连通通路,所述第二阀件的第一接口与所述第二连通管路连通,所述第二阀件的第二接口与所述第二换热系统的连通管路连通或第二阀件的第二接口与所述第一换热系统的连通管路连通;或所述第二阀件包括第一接口、第二接口和第三接口,所述第二阀件能够打开或截止第二阀件的第一接口与第二阀件的第三接口和/或第二阀件的第一接口与第二阀件的第二接口的连通通路,所述第二阀件第一接口与所述第二连通管路连通,所述第二连通管路通过所述第二阀件的第二接口和所述第二阀件的第三接口与所述第一换热系统连通,或

者所述第二阀件的第二接口与所述第二泵的入口连通,所述第二阀件的第三接口与所述第二换热系统的相应管路连通。

4. 根据权利要求1-3任一所述的热管理系统,其特征在于,所述第一换热系统还包括加热装置,所述加热装置至少包括两个端口、连通所述加热装置的两个端口的冷却液流道以及加热芯体,所述加热芯体能够加热流经所述加热装置的冷却液,所述加热装置、所述热管理系统的第一泵、所述第一换热器的第二流道和所述第四换热器连通,所述加热装置设置于所述空调箱之外。

5. 根据权利要求1-3任一所述的热管理系统,其特征在于,所述制冷剂系统还包括压缩机、第三换热器和第一阀装置,所述第一阀装置包括第一端口、第二端口和第三端口,所述第一阀装置的第一端口能够与所述第一阀装置的第二端口和/或第三换热器的第三端口连通,所述第一阀装置的第三端口能够与所述第一阀装置的第二端口和/或所述第三换热器的第一端口连通,所述压缩机的出口与所述第一换热器的第一流道的制冷剂入口连通,所述第一换热器的第一流道的制冷剂出口与所述第二端口连通,所述第三换热器的一端口与所述第一端口连通,所述第二换热器的第一流道的制冷剂入口与所述第三端口连通,所述第三换热器的另一端口与所述压缩机的吸口连通,所述第二换热器的第一流道的制冷剂出口与所述压缩机的吸口连通。

6. 根据权利要求4所述的热管理系统,其特征在于,所述制冷剂系统还包括压缩机、第三换热器和第一阀装置,所述第一阀装置包括第一端口、第二端口和第三端口,所述第一阀装置的第一端口能够与所述第一阀装置的第二端口和/或第三换热器的第三端口连通,所述第一阀装置的第三端口能够与所述第一阀装置的第二端口和/或所述第三换热器的第一端口连通,所述压缩机的出口与所述第一换热器的第一流道的制冷剂入口连通,所述第一换热器的第一流道的制冷剂出口与所述第二端口连通,所述第三换热器的一端口与所述第一端口连通,所述第二换热器的第一流道的制冷剂入口与所述第三端口连通,所述第三换热器的另一端口与所述压缩机的吸口连通,所述第二换热器的第一流道的制冷剂出口与所述压缩机的吸口连通。

7. 根据权利要求5所述的热管理系统,其特征在于,所述第一阀装置包括第一节流装置、第一阀单元和第二阀单元,所述第一阀单元和所述第二阀单元均包括第一端和第二端,所述第二端口与所述第一节流装置的第二端连通,所述第一节流装置的第一端分别与所述第一阀单元的第一端和第二阀单元的第一端连通,所述第一阀单元的第二端与所述第三端口连通,所述第二阀单元的第二端与所述第一端口连通;或者所述第一阀装置包括第一节流装置和第三阀单元,所述第三阀单元包括第一端、第二端和第三端,所述第一节流装置的第二端与所述第二端口连通,所述第一节流装置的第一端与第三阀单元的第一端连通,所述第三阀单元的第三端与所述第三端口连通,所述第三阀单元的第二端与所述第一端口连通;

或所述热管理系统包括第一节流装置和第二节流装置,所述第一节流装置的第二端和所述第二节流装置的第二端均与所述第二端口连通,所述第二节流装置的第一端口与所述第三端口连通,所述第一节流装置的第一端与所述第一端口连通;

或所述第一阀装置包括第一节流装置、第二节流装置和第一阀单元、第二阀单元,所述第一节流装置的第二端和所述第一阀单元的第一端均与所述第二端口连通,所述第一节流

装置的第一端和所述第二阀单元的第一端均与所述第一端口连通,所述第一阀单元的第二端口和第二阀单元的第二端与所述第二节流装置的第一端连通,所述第二节流装置的第二端口与所述第三端口连通;或所述热管理系统包括第一节流装置、第二节流装置和第三阀单元,所述第一节流装置的第二端和所述第三阀单元的第二端与所述第二端口连通,所述第一节流装置的第一端和所述第三阀单元的第一端与所述第一端口连通,所述第三阀单元的第三端与所述第二节流装置的第一端连通,所述第二节流装置的第二端与所述第三端口连通。

8. 根据权利要求7所述的热管理系统,其特征在于,所述热管理系统包括第一节流装置、第二节流装置和第一阀单元、第二阀单元,所述第一阀单元包括第一单向阀,所述第二阀单元包括第二单向阀,所述第一单向阀的入口与所述第二端口连通,所述第二单向阀的入口与所述第一端口连通,所述第一单向阀的出口和所述第二单向阀的出口均与所述第二节流装置的第一端连通。

9. 根据权利要求1-3或6-8任一所述的热管理系统,其特征在于,所述制冷剂系统包括第一阀装置,所述第一阀装置包括第一端口、第二端口和第三端口,所述第一阀装置的第一端口能够与所述第一阀装置的第二端口和/或第三换热器的第三端口连通,所述第一阀装置的第三端口能够与所述第一阀装置的第二端口和/或所述第三换热器的第一端口连通;所述热管理系统还包括第二阀装置,所述第二阀装置至少包括第一连通口、第二连通口、第三连通口和第四连通口,所述第一连通口与所述第一换热器的第一流道的制冷剂出口连通,所述第四连通口与所述制冷剂系统的压缩机吸口连通,所述第二连通口与所述第一阀装置的第二端口连通,所述第三连通口与所述制冷剂系统的第三换热器的另一端口连通,

所述第二阀装置至少包括第一工作状态和第二工作状态,在所述第二阀装置的第一工作状态,所述第二阀装置的所述第一连通口与所述第三连通口的连通通道导通,所述第四连通口与所述第二连通口的连通通道连通,在所述第二阀装置的第二工作状态,所述第二阀装置的所述第一连通口与所述第二连通口的连通通道导通,所述第三连通口与所述第四连通口的连通通道导通。

10. 根据权利要求4所述的热管理系统,其特征在于,所述制冷剂系统包括第一阀装置,所述第一阀装置包括第一端口、第二端口和第三端口,所述第一阀装置的第一端口能够与所述第一阀装置的第二端口和/或第三换热器的第三端口连通,所述第一阀装置的第三端口能够与所述第一阀装置的第二端口和/或所述第三换热器的第一端口连通;

所述热管理系统还包括第二阀装置,所述第二阀装置至少包括第一连通口、第二连通口、第三连通口和第四连通口,所述第一连通口与所述第一换热器的第一流道的制冷剂出口连通,所述第四连通口与所述制冷剂系统的压缩机吸口连通,所述第二连通口与所述第一阀装置的第二端口连通,所述第三连通口与所述制冷剂系统的第三换热器的另一端口连通,

所述第二阀装置至少包括第一工作状态和第二工作状态,在所述第二阀装置的第一工作状态,所述第二阀装置的所述第一连通口与所述第三连通口的连通通道导通,所述第四连通口与所述第二连通口的连通通道连通,在所述第二阀装置的第二工作状态,所述第二阀装置的所述第一连通口与所述第二连通口的连通通道导通,所述第三连通口与所述第四连通口的连通通道导通。

11. 根据权利要求5所述的热管理系统,其特征在于,所述热管理系统还包括第二阀装置,所述第二阀装置至少包括第一连通口、第二连通口、第三连通口和第四连通口,所述第一连通口与所述第一换热器的第一流道的制冷剂出口连通,所述第四连通口与所述制冷剂系统的压缩机吸口连通,所述第二连通口与所述第一阀装置的第二端口连通,所述第三连通口与所述制冷剂系统的第三换热器的另一端口连通,

所述第二阀装置至少包括第一工作状态和第二工作状态,在所述第二阀装置的第一工作状态,所述第二阀装置的所述第一连通口与所述第三连通口的连通通道导通,所述第四连通口与所述第二连通口的连通通道连通,在所述第二阀装置的第二工作状态,所述第二阀装置的所述第一连通口与所述第二连通口的连通通道导通,所述第三连通口与所述第四连通口的连通通道导通。

12. 根据权利要求9所述的热管理系统,其特征在于,所述第二阀装置包括多通控制阀,所述多通控制阀包括第一进口、第一阀孔、第二阀孔和第三阀孔,所述第一进口与所述第一连通口连通,所述第一阀孔与所述第三连通口连通,所述第二阀孔与所述第四连通口连通,所述第三阀孔与所述第二连通口连通,在所述第二阀装置的第一工作状态,所述多通控制阀的所述第一进口与所述第一阀孔的连通通道导通,所述第二阀孔与所述第三阀孔的连通通道导通,在所述第二阀装置的第二工作状态,所述多通控制阀的所述第一进口与所述第三阀孔的连通通道导通,所述第一阀孔与所述第二阀孔的连通通道导通;

或所述第二阀装置包括第一阀模块、第二阀模块、第三阀模块和第四阀模块,所述第一阀模块的第一端和所述第二阀模块的第一端均与所述第一连通口连通,所述第一阀模块的第二端与所述第四阀模块的第二端均与所述第二连通口连通,所述第二阀模块的第二端与所述第三阀模块的第二端与所述第三连通口连通,所述第三阀模块的第一端与所述第四阀模块的第一端均与所述第四连通口连通,在所述第二阀装置的第一工作状态,所述第二阀模块和所述第四阀模块打开,所述第一阀模块和所述第三阀模块截止,在所述第二阀装置的第二工作状态,所述第一阀模块和所述第三阀模块打开,所述第二阀模块和所述第四阀模块截止。

13. 根据权利要求9所述的热管理系统,其特征在于,所述热管理系统还包括第六换热器,所述第六换热器设置于所述空调箱,所述第六换热器的一端口与所述第二连通口连通,所述第六换热器的另一端口与所述第二端口连通;

或所述热管理系统还包括第六换热器、第三泵和第七换热器,所述第六换热器包括第一流道和第二流道,所述第六换热器的第一流道的制冷剂入口与所述第二连通口连通,所述第六换热器的第一流道的制冷剂出口与所述第二端口连通,所述第六换热器的第二流道、所述第三泵和所述第七换热器连通,所述第七换热器设置于所述空调箱。

14. 根据权利要求10-12任一所述的热管理系统,其特征在于,所述热管理系统还包括第六换热器,所述第六换热器设置于所述空调箱,所述第六换热器的一端口与所述第二连通口连通,所述第六换热器的另一端口与所述第二端口连通;

或所述热管理系统还包括第六换热器、第三泵和第七换热器,所述第六换热器包括第一流道和第二流道,所述第六换热器的第一流道的制冷剂入口与所述第二连通口连通,所述第六换热器的第一流道的制冷剂出口与所述第二端口连通,所述第六换热器的第二流道、所述第三泵和所述第七换热器连通,所述第七换热器设置于所述空调箱。

15. 根据权利要求14所述的热管理系统,其特征在于,所述热管理系统还包括压缩机、第一节流装置、第二节流装置、加热装置、温度风门和第六换热器,所述温度风门设置于所述第四换热器的上风向,所述第六换热器的一端口与所述第二连通口连通,所述第六换热器的另一端口与所述第一阀装置的第二端口连通,在所述循环模式,开启所述热管理系统的第一泵和所述热管理系统的第二泵,打开所述热管理系统的第一阀件和/或所述热管理系统的第二阀件,所述第一换热系统的冷却液通过所述第二连通管路汇入所述第二换热系统,所述第二换热系统的冷却液通过所述第一连通管路汇入所述第一换热系统,所述循环模式包括第一循环模式、第二循环模式和第三循环模式,

在所述第一循环模式,关闭所述压缩机,开启所述温度风门;或开启所述压缩机,所述第二阀装置打开所述第一换热器的第一流道的制冷剂出口与所述第三换热器的另一端口的连通通路,开启所述第一节流装置及关闭所述第二节流装置,关闭所述温度风门;

或者,打开所述加热装置;和/或开启所述压缩机,所述第二阀装置打开所述第一换热器的第一流道的制冷剂出口与所述第六换热器一端口的连通通路,所述第一阀装置开启所述第二节流装置及关闭所述第一节流装置,关闭所述温度风门;

在所述第二循环模式,开启所述压缩机,所述第二阀装置打开所述第一换热器的第一流道的制冷剂出口与所述第三换热器的另一端口的连通通路,所述第一阀装置开启所述第二节流装置及关闭所述第一节流装置;

在所述第三循环模式,打开所述加热装置;和/或开启所述压缩机,所述第二阀装置打开所述第一换热器的第一流道的制冷剂出口与所述第六换热器一端口的连通通路,所述第一阀装置开启所述第二节流装置及关闭所述第一节流装置,打开所述温度风门。

16. 根据权利要求15所述的热管理系统,其特征在于,所述热管理系统还包括温度风门,所述温度风门设置于所述第四换热器的上风向,所述热管理系统还包括:

制热模式,所述第一换热器的第一流道的制冷剂出口通过所述第二阀装置与所述第六换热器的一端口连通,所述第一阀装置开启所述第一节流装置及开启所述第二泵和/或所述第一阀装置开启所述第二节流装置;开启所述第一泵及打开所述温度风门,或者同时打开所述加热装置;或者关闭所述第一泵及关闭所述温度风门;

制冷模式,所述第二阀装置打开所述第一换热器的第一流道的制冷剂出口与所述第三换热器的另一端口连通的连通通路,所述第一阀装置开启第一节流装置,或者所述第一阀装置开启第一节流装置及所述第二节流装置和打开所述第二泵,关闭所述温度风门;

除湿模式,所述第二阀装置打开所述第一换热器的第一流道的制冷剂出口与所述第三换热器的另一端口连通的连通通路,所述第一阀装置开启第一节流装置,或所述第一阀装置开启第一节流装置及所述第二节流装置和所述第二泵,开启所述温度风门及所述第一泵。

一种热管理系统

【技术领域】

[0001] 本发明涉及热管理系统的技术领域。

【背景技术】

[0002] 通常,热管理系统的制热能力能够满足需求,但在某些情况下,如室外温度较低,导致热管理系统的制热能力不能满足制热需求,而电池等设备在运行中产生热量,却无法有效利用;在另一种情况下,热管理系统的制热能力过盈,而电池等设备需要热量以使电池等设备在正常温度范围内工作,因此,有必要对现有的技术进行改进,以解决以上技术问题。

【发明内容】

[0003] 本发明的目的在于提供一种热管理系统,有利于降低热管理系统的能量损耗。

[0004] 为实现上述目的,采用如下技术方案:一种热管理系统,所述热管理系统至少包括制冷剂系统、第一换热系统和第二换热系统,所述热管理系统包括第一换热器和第二换热器,所述第一换热器和所述第二换热器均包括第一流道和第二流道,所述制冷剂系统至少包括所述第一换热器的第一流道和所述第二换热器的第二流道,所述第一换热系统包括第四换热器和所述第一换热器的第二流道,所述第一换热器的第二流道与所述第四换热器连通,所述第一换热系统与所述制冷剂系统在所述第一换热器能够进行热交换;所述第二换热系统包括第二换热器的第二流道和第五换热器,所述第二换热器的第二流道与所述第五换热器连通,所述第二换热系统与所述制冷剂系统在所述第二换热器能够进行热交换;

[0005] 所述热管理系统还包括第一连通管路和第二连通管路,所述热管理系统至少包括循环模式,在所述循环模式,所述第一换热系统的部分冷却液能够流入第二换热系统,与所述第二换热系统的冷却液混合,混合后的部分第二换热系统的冷却液流入所述第一换热系统;

[0006] 所述热管理系统还包括空调箱,所述第四换热器设置于所述空调箱,所述第五换热器设置于所述空调箱之外。

[0007] 本发明通过连通第一换热系统和第二换热系统,实现第一换热系统和第二换热系统的冷却液交换,有利降低热管理系统的能量损耗。

【附图说明】

[0008] 图1是一种热管理系统的第二实施例的示意图;

[0009] 图2是一种热管理系统的第三实施例的示意图;

[0010] 图3是一种热管理系统的第四实施例的示意图;

[0011] 图4是图3中第二阀装置在第一工作状态时的示意图;

[0012] 图5是第二阀装置的又一示意图;

[0013] 图6是一种热管理系统的第五实施例的示意图;

[0014] 图7是一种热管理系统的第五实施例的示意图。

【具体实施方式】

[0015] 本发明的技术方案的热管理系统可以有多种方式,其中有的可以应用于车用热管理系统,也可以应用于家用热管理系统或商用热管理系统等其他热管理系统,下面以一种具体的车用热管理系统为例结合附图进行说明。请参阅图1-7,热管理系统包括制冷剂系统、第一换热系统和第二换热系统,制冷剂系统的制冷剂与第一换热系统的冷却液相互隔离而不流通,制冷剂系统的制冷剂与第二换热系统的冷却液相互隔离而不流通,热管理系统包括第一换热器11和第二换热器12,第一换热器11和第二换热器12均包括第一流道和第二流道,其中,第一流道为制冷剂的流通通道,第二流道为冷却液的流通通道,第一流道和第二流道相互隔离而不连通。热管理系统工作时,流经第一流道的制冷剂和流经第二流道的冷却液能够进行热交换。制冷剂系统包括压缩机10、第一阀装置、第一换热器11的第一流道、第二换热器12的第一流道和第三换热器13,第一阀装置包括第一端口、第二端口和第三端口,第一换热器11的第一流道的制冷剂出口与第二端口连通,第三换热器13的一端口与第一端口连通,第二换热器12的第一流道的制冷剂入口与第三端口连通,第一换热器11的第一流道的制冷剂出口能够通过第一阀装置与第三换热器13的一端口和/或第二换热器12的第一流道的制冷剂入口连通,第三换热器13的另一端口与压缩机10的吸口或经气液分离器与连通,第二换热器12的第一流道的制冷剂出口与压缩机10的吸口或经气液分离器与连通。具体地,第一阀装置包括第一节流装置152和第二节流装置151,第一节流装置152的第二端和第二节流装置151的第二端均与第二端口连通,第二节流装置151的第一端与第三端口连通,第二节流装置151的第一端与第一端口连通,制冷剂由第一端口流入第一阀装置,由第一节流装置节流后,可以在第二端口处设置一阀件,调节流入第二端口和第一节流装置的制冷剂流量,部分制冷剂流出第二端口,部分制冷剂由第一节流装置再次节流后流出第三端口,制冷剂由第二端口流入第一阀装置,部分制冷剂经第一节流装置节流后流入第一端口,部分制冷剂经第二节流装置节流后流入第二端口。在本发明的其它技术方案,第一阀装置也可包括第二节流装置151、第一阀单元153和第二阀单元154,第一阀单元和第二阀单元均包括第一端和第二端,第二端口与第一节流装置152的第二端连通,第一节流装置152的第一端分别与第一阀单元的第一端和第二阀单元的第一端连通,第一阀单元的第二端与第三端口连通,第二阀单元的第二端与第一端口连通;或者第一阀单元和第二阀单元可以用第三阀单元代替,第三阀单元包括第一端、第二端和第三端,具体地,第一节流装置152的第二端与第二端口连通,第一节流装置152的第二端与第三阀单元的第一端连通,第三阀单元的第三端与第三端口连通,第三阀单元的第二端与第一端口连通。另外,第一阀装置还可以包括第二节流装置151、第二节流装置151和第一阀单元153、第二阀单元154,第一节流装置152的第二端和第一阀单元的第一端均与第二端口连通,第一节流装置152的第一端和第二阀单元的第一端均与第一端口连通,第一阀单元的第二端、第二阀单元的第二端与第二节流装置151的第一端连通,第二节流装置151的第二端与第三端口连通;同样地,热管理系统包括第二节流装置151、第二节流装置151和第三阀单元,第三阀单元包括第一端、第二端和第三端,第一节流装置152的第二端和所述第三阀单元的第二端均与第二端口连通,第一节流装置152的第一端和第三阀单元的第一端均与第一端口连通,第三阀单元的第

三端与第二节流装置151的第一端连通,第二节流装置151的第二端与第三端口连通。其中第一阀单元和第二阀单元可以是截止阀或流量调节阀,第三阀单元可以是三通流量调节阀或三通切换阀,第一阀装置中设置截止阀或流量调节阀或三通切换阀或三通流量调节阀,有利于对热管理系统的控制。

[0016] 在本技术方案的其它实施例,第一阀单元153可以是第一单向阀,第二阀单元154可以是第二单向阀。具体地,第一节流装置152的第二端与第二端口连通,第一节流装置152的第一端与第一端口连通,第一单向阀153的入口与第一端口连通,第二单向阀154的入口与第一端口连通,第二节流装置151第一单向阀153的出口和第二单向阀154的出口与第二节流装置151的第一端连通,第二节流装置151的第二端与第三端口连通。当制冷剂由第一端口流入时,部分制冷剂经第一单向阀流入第二节流装置,经第二节流装置节流后流入第三端口,部分制冷剂由第一节流装置节流后流入第二端口,由于第一节流装置的节流,第二端口的制冷剂压力小于第二单向阀出口的压力,因而第二单向阀处于单向截止状态,同样地,制冷剂由第二端口流入时,第一单向阀处于单向截止状态。在本发明的技术方案,第一阀装置采用单向阀,成本相对较低,并且无需控制。制冷剂工作时可能为液态或气液两相,热管理系统可设置气液分离器,气液两相的制冷剂经过气液分离器的分离,液态的制冷剂储藏于气液分离器,而低温低压的制冷剂进入压缩机10,再次被压缩机10压缩为高温高压的制冷剂,如此循环工作;另外,在压缩机10可以承受液态制冷剂的情况下,可以不设置气液分离器,另外气液分离器还可以用贮液器替代。若制冷剂工作时不出现两相的情况也可以不设置气液分离器。

[0017] 第一换热系统包括第一换热器11的第二流道、第四换热器21和第一泵22,第一换热器11的第二流道、第四换热器21和第一泵22连通,第一换热系统的冷却液在第一泵22的驱动下流动,因而,由于第一泵22的驱动,第一换热器11的第二流道、第四换热器21和第一泵22均有冷却液的出口和进口,或者说第一换热器11的第二流道、第四换热器21和第一泵22的冷却液的出口和进口与第一泵22相关,如果第一泵22的驱动冷却液的流向改变,第一换热器11的第二流道、第四换热器21和第一泵22均有冷却液的出口和进口也相应发生改变,第二换热系统的情形与第一换热系统的情形相同,不再描述。第二换热系统包括第二换热器12的第二流道、第五换热器31和第二泵32,第二换热器12的第二流道、第五换热器31和第二泵32连通,第二换热系统的冷却液在第二泵32的驱动下流动。其中,第五换热器31可以是电池等设备的温控器,用于加热或冷却电池等设备,或者说第三换热器31能够吸收电池等设备释放的热量或向电池等设备释放热量,电池等设备包括但不限于电池、电机、电子设备等。热管理系统还包括第一连通管路51和第二连通管路52,第一连通管路51和第二连通管路52均包括第一端和第二端,第一连通管路51的第一端与第一换热系统连通或通过第一泵与第一换热系统连通,第一连通管路51的第二端与第二换热系统连通,同样地,第二连通管路52的第一端与第一换热系统连通,第二连通管路52的第二端与第二换热系统连通或通过第二泵与第二换热系统连通。热管理系统能够通过第一连通管路51和第二连通管路52实现第一换热系统的冷却液和第二换热系统的冷却液的交换,也就是说,第一换热系统的冷却液能够通过第一连通管路51或第二连通流入第二换热系统,或者说,第二换热系统的冷却液能够通过第一连通管路51或第二连通流入第一换热系统,最终实现第一换热系统和第二换热系统的热量交换。具体地,在第一连通管路51和第二连通管路52的四个端口中,其中

至少一个端口与第一泵22或第二泵32的入口连通,如第一连通管路的第一端与第一泵的入口连通,第一连通管路的第二端与第二换热系统连通,第二连通管路的两端与第一换热系统及第二换热系统连通,但第一连通管路的两端不与第一泵或第二泵直接连通;或者第一连通管路的第一端通过第一泵与第一换热系统连通,同时第二连通管路的第二端通过第二泵与第二换热系统连通,以保证第一换热系统的冷却液能够进入第二换热系统,或者第二换热系统的冷却液能够进入第一换热系统,可以知道,若实现第一换热系统的冷却液和第二换热系统的冷却液交换,热管理系统也可以仅包括第一泵或仅包括第二泵,或者,热管理系统也可以包括第一泵和第二泵,但是热管理系统工作时仅开启第一泵或仅开启第二泵;另外,第一换热系统和第二换热系统独立运行时,第一热换热系统和第二换热系统均应设置一个泵。

[0018] 热管理系统还包括第一阀件25,第一阀件25包括第一接口和第二接口,第一阀件25能够打开或关闭第一阀件25的第一接口和第一阀件25的第二接口之间的连通通路,第一阀件25的第一接口与第一连通管路51连通,第一阀件25的第二接口与第一泵22的入口连通或第一阀件25的第二接口与第二换热系统的管路连通,热管理系统通过第一阀件25控制第一换热系统与第二换热系统连通,热管理系统也可以通过控制第一阀件25调整第一换热系统和第二换热系统冷却液交换的量。具体地,第一换热器11的第二流道的冷却液出口与第四换热器21的一端口连通,第四换热器21的另一端口与第一泵22的入口连通,第一泵22的出口与第一换热器11的第二流道的制冷剂入口连通;同样地,第二换热器12的第二流道的冷却液出口与第五换热器31的一端口连通,第五换热器31的另一端口与第二泵32的入口连通,第二泵32的出口与第二换热器12的第二流道的冷却液入口连通。可以知道,第一换热系统包括第一换热器11的第二流道、第一泵22和第四换热器21时,第一换热器11的第二流道流出的冷却液经第一泵22的驱动流入第五换热器31,而后流入第一换热器11的第二流道,或者第一换热器11的第二流道流出的冷却液流入第五换热器31,而后经第一泵22流入第一换热器11的第二流道。更为具体地,第一连通管路51的第一端与第一阀件25的第一接口连通,第一阀件25的第二接口与第一泵22的入口连通,第一连通管路51的第二端与第二换热器12的第二流道出口和第五换热器31之间的管路连通或者第一连通管路51的第一端与第一泵22的入口连通,第一连通管路51的第二端与第一阀件25的第一接口连通,第一阀件25的第二接口与第二换热器12的第二流道出口和第五换热器31之间的管路连通;或者第一阀件25包括第一接口、第二接口和第三接口,第一阀件25能够打开或关闭第一接口与第三接口和/或第一接口与第二接口的连通通路,第一阀件25的第一接口与第一连通管路51连通,第一阀件25第三接口与第一泵22入口前的管路连通,第一阀件25第二接口与第一泵22的入口连通。第二连通管路52的第一端与第一换热系统除第一泵22入口之外的其它连通管路连通,如第四换热器21的出口连通;第二连通管路52的第二端与第五换热器31出口和第二泵32入口之间的管路连通或者第二连通管路52的第二端与第二换热器12的第二流道的入口和第二泵32的出口之间管路连通,又或者与第二泵32的入口连通;第二连通管路52的第一端与第四换热器21的出口连通,第二连通管路52的第一端也可以与第一换热器11的第二流道的冷却液出口与第四换热器21的冷却液入口之间的管路连通;同样地,热管理系统也可以设置第二阀件(未图示),第二阀件与第二连通管路的第一端或第二端连通,热管理系统通过控制第二阀件控制第二连通管路52是否连通第一换热系统和第二换热系统,第二

阀件与第一阀件的设置方式相同,不再重复叙述。第一阀件25和/或第二阀件可以是三通切换阀或三通比例阀或者截止阀或者比例阀。热管理系统工作时,若第一换热系统的冷却液和第二换热系统的冷却液需要交换,热管理系统可以打开第一阀件25和/或第二阀件,同时开启第一泵22和/或第二泵32,以实现冷却液的交换。

[0019] 热管理系统还包括水壶24,水壶24设置于第一换热系统和第二换热系统的最高处,第一换热系统和第二换热系统能够通过水壶24排除冷却液内的气泡。水壶24至少包括第一接口,第一换热系统和第二换热系统分别通过管路与水壶24连通,此时水壶24的作用是排除气泡;水壶24也可包括第一接口和第二接口,第一接口高于第二接口,在本发明的技术方案,水壶24是冷却液系统流道的一部分,第四换热器21的冷却液出口与水壶24的第一接口连通,水壶24的第二接口与第一泵22的入口,此时,水壶24的两个接口连入第一换热系统;水壶24的第二接口与第五换热器31和第二泵32入口之间的管路连通,也即,第二连通管路52的第一端与水壶24的第二接口连通,第二连通管路52的第二端与第五换热器31和第二泵32入口之间的管路连通,或者水壶24的第二接口也与第二泵32的入口连通。此时水壶24连入第一换热系统,能够参与第一换热系统的冷却液流动,第一阀件25打开时,水壶24也能够参与第二换热系统的冷却液流动。

[0020] 热管理系统还包括加热装置23,加热装置23至少包括两个端口、连通加热装置两个端口的冷却液流道、以及加热芯体,加热芯体能够加热流经加热装置的冷却液,加热装置可以是电加热装置,也可以是其它形式的加热装置,加热装置设置于第一换热系统,加热装置、第一泵、第一换热器的第二流道和第四换热器连通。具体地,在第一换热系统的冷却液流动方向,加热装置可以设置于第一换热器11的第二流道的冷却液出口和第四换热器21的冷却液进口之间,加热装置能够对冷却液再次加热,而后第一换热系统的冷却液在第四换热器21与第四换热器21周围的空气热交换。

[0021] 热管理系统包括空调箱,空调箱包括空调箱体,空调箱体的一端设置有若干风道(未图示)与车辆室内连通,风道设置有可调节风道大小的格栅(未图示)。在空调箱体进风的一侧设置有内循环风口、外循环风口以及调节内循环风口和外循环风口大小的循环风门42。内循环风口与乘客舱连通乘客舱的空气通过内循环风口进入空调箱体,然后经风道重新进入乘客舱,形成内循环。外循环风口与外界连通,外界的空气通过外循环风口进入空调箱体,经过风道进入乘客舱。循环风门42设置在内循环风口与外循环风口之间,进而控制内外循环风口的切换,当循环风门42切换至内循环风口时可以将内循环风口关闭,当循环风门42切换至外循环风口时可以将外循环风口关闭,形成内循环,调节循环风门42的位置可以调节内循环风口和外循环风口的大小,从而调节进入空调箱体的空气中车外空气与车内空气的比例。在空调箱体靠近内循环风口和外循环风口的位置设置有一个鼓风机41风机131。第四换热器21于空调箱体的风道,在第四换热器21处还设置有温度风门211,该温度风门211打开时,从内循环风口或者外循环风口吹入的空气可以经过温度风门211后面的第四换热器21或部分第四换热器21,该温度风门211关闭时,从内循环风口或者外循环风口吹入的空气无法流经第四换热器21,空气从温度风门211两侧的通道流过,然后经过风道进入乘客舱。第五换热器用于电池等设备热交换,因而第五换热器一般设置于空调箱外;加热装置也设置于空调箱外,有利于降低空调箱内气流的风阻。

[0022] 热管理系统还包括第二阀装置16,第二阀装置16至少包括第一连通口1601、第二

连通口1602、第三连通口1602和第四连通口1604,第二阀装置16可以与热管理系统以如下方式连接,第一连通口1601与第一换热器11的第一流道的制冷剂出口连通,第四连通口1604与压缩机10的吸口连通或经气液分离器14与压缩机10的吸口连通,第二连通口1602与第二端口连通,第三连通口1602与第三换热器13的另一端连通。第二阀装置16至少包括第一工作状态和第二工作状态,在第二阀装置16的第一工作状态,第二阀装置16打开第一连通口1601与第三连通口1602的连通通道,打开第四连通口1604与第二连通口1602及第一连通口1601的连通通道;在第二阀装置16的第二工作状态,第二阀装置16打开第一连通口1601与第二连通口1602的连通通道,打开所述第三连通口1602与第四连通口1604的连通通道。更为具体地,热管理系统的第二阀装置16可以为多通控制阀,多通控制阀包括第一阀孔、第二阀孔、第三阀孔和第一进口,或多通控制阀还包括与第一阀孔连通的第一连通管、与第二阀孔连通的第二连通管、与第三阀孔连通的第三连通管及与第一进口连通的第四连通管,具体请参阅图4,其中,第一进口与第一连通口1601连通,第一阀孔与第三连通口1602连通,第二阀孔与第四连通口1604连通,第三阀孔与第二连通口1602连通,在第二阀装置16的第一工作状态,多通控制阀能够使第一进口与第一阀孔的连通通道导通,能够打开第三阀孔与第二阀孔的连通通道;在第二阀装置16的第二工作状态,多通控制阀能够使第一阀孔与第二阀孔的连通通道导通,同时使第三阀孔与第一进口的连通通道导通。

[0023] 请参阅图5及图6,请参阅热管理系统的又一实施例,这里仅介绍与上述实施例的不同之处,与实施例一相比,第二阀装置16包括第一阀模块161、第二阀模块162、第三阀模块164和第四阀模块164,第一阀模块161、第二阀模块162、第三阀模块164和第四阀模块164可以是截止阀或二通流量调节阀,第一阀模块161的第一端和第二阀模块162的第一端均与第一连通口1601连通,第一阀模块161的第二端与第四阀模块164的第二端均与第二连通口1602连通,第二阀模块162的第二端与第三阀模块164的第二端与所述第三连通口1602连通,第三阀模块164的第一端与第四阀模块164的第一端均与第四连通口1604连通,在第二阀装置16的第一工作状态,第二阀模块162和第四阀模块164打开,第一阀模块161和第三阀模块164截止,在第二阀装置16的第二工作状态,第一阀模块161和第三阀模块164打开,第二阀模块162和第四阀模块164截止。在本发明的其它技术方案,第一阀模块161和第二阀模块162可以用三通切换阀或三通流量调节阀代替(未图示),具体地,三通切换阀的一接口与第一连通口1601连通,三通切换阀的另一接口和第三阀模块164的第二端均与第三连通口1602连通,三通切换阀的又一接口与第二连通口1602连通,在第二阀装置16的第一工作状态,第二阀装置16打开三通切换阀的一接口与三通切换阀的另一接口的连通通路,第二阀装置16关闭三通切换阀的一接口与三通切换阀的又一接口的连通通路,关闭第三截止阀,打开第四截止阀;在第二阀装置16的第二工作状态,三通切换阀关闭一接口与又一接口的连通通路,第三阀模块164打开,第二阀装置16打开三通切换阀的一接口与三通切换阀的又一接口的连通通路,第四阀模块164截止。同样地,第二阀模块162和第三阀模块164、第三阀模块164和第四阀模块164、第四阀模块164和第一阀模块161均可用三通切换阀或三通流量调节阀代替,不再详细描述。

[0024] 热管理系统工作在第一工作状态时,热管理系统设置第二阀装置16处于第一工作状态,制冷剂由第一连通口1601流入第二阀装置16,由第三连通口1602流出第二阀装置16而进入第三换热器13,制冷剂由第三换热器13流入第一端口,可以开启第二节流装置151

和/或第二节流装置151,若第二节流装置151和第二节流装置151均开启,一路制冷剂经第一阀单元153流入第二节流装置151,另一路制冷剂由第二节流装置151节流后由第二连通口1602流出,由于第二节流装置151的节流,第二连通口1602的制冷剂压力小于第二阀单元154出口的压力,因而,第二连通口1602处的制冷剂无法经过第二阀单元154流向第二节流装置151。同样道理,热管理系统工作在第二工作状态时,热管理系统设置第二阀装置16处于第二工作状态,制冷剂由第二端口流入第一阀装置,第一端口处的制冷剂也不能流入第一阀单元153。

[0025] 请参阅图3、图6及图7,热管理系统还包括第六换热器17,第六换热器17设置于空调箱,第六换热器17设置于第四换热器21的上风向,或者说,风道内的气流经第六换热器17后才吹向第四换热器21。第六换热器17的一端口与第二阀装置16的第二连通口1602连通,第六换热器17的另一端口与第一阀装置的第二端口连通。可以知道,热管理系统还包括第三换热系统,第六换热器17包括第一流道和第二流道,第三换热系统还包括第六换热器17的第二流道、第三泵171和第七换热器172,第六换热器17的第一流道的制冷剂入口与所述第二连通口1602连通,第六换热器17的第一流道的制冷剂出口与第二端口连通,第六换热器17的第二流道、第三泵和第七换热器连通,第七换热器代替第六换热器设置于空调箱。这样,热管理系统包括第一换热系统、第二换热系统和第三换热系统,流通冷却液的第四换热器21和第七换热器171设置于空调箱,这样能够防止制冷剂流入乘客舱,有利于提高安全性。

[0026] 热管理系统包括循环模式,这里所述的循环模式指第一换热系统和第二换热系统通过第一连通管路51和第二连通管路52连通的情况,第一换热系统与第二换热系统连通,包括第一换热系统的冷却液通过第二连通管路52汇入第二换热系统,混合后第二换热系统的冷却液通过第一连通管路51流入第一换热系统;也包括第二换热系统的冷却液通过第一连通管路51汇入第一换热系统,混合后的第一换热系统的冷却液通过第二连通管路52汇入第二换热系统。在第一循环模式,不考虑制冷剂系统的工作情况,只要第一换热系统和第二换热系统的冷却液发生交换,即为循环模式。在循环模式,可以开启第一泵22和第二泵32,打开第一阀件25和/或第二阀件,所述第一换热系统的冷却液通过所述第二连通管路52汇入所述第二换热系统,所述第二换热系统的冷却液通过所述第一连通管路51汇入所述第一换热系统。

[0027] 在某些情况下,乘客舱对热管理系统没有需求,而热管理系统需要对电池等设备进行制冷或制热,热管理系统进入第一循环模式。当外界环境温度不太低,乘客舱的温度需求不高或无需求时,关闭压缩机10,或者说制冷剂 and 冷却液不发生热交换,开启第一泵22和/或第二泵32,打开第一阀件25和/或第二阀件,打开第一连通管路51和第二连通管路52,在第一泵22和/或第二泵32的驱动下,电池等设备的热量通过第一连通管路51进入第一换热系统,第一换热系统冷却液流入第四换热器21,第四换热器21向风道内的气流释放热量,以加热乘客舱。若热管理系统的热量需求增加,开启加热装置,可以通过调节加热装置的功率调节出风温度。在第一循环模式,制冷剂系统被关闭,电池等设备的热量通过第一连通管路51或第二连通管路52进入第二换热系统,通过第四换热器21向乘客舱释放热量,有利于节约能源。若电池等设备温度较低,需要提高电池等设备的温度,热管理系统打开第一连通管路51和第二连通管路52,关闭温度风门211,部分第一换热系统的冷却液进入第二换热系

统,第一换热系统的冷却液与第二换热系统的冷却液混合后,部分冷却液进入第五换热器31,加热电池等设备,另一部分冷却液通过第一连通管路51进入第一换热系统,和第一换热系统冷却液混合,如此循环。在热管理系统的第一循环模式,第一换热器11的冷却液的热量来源可以是加热装置加热,也可以是制冷剂系统通过第三换热器13从外界环境泵热,或者是加热装置和制冷剂系统二者同时向电池等设备加热。

[0028] 如果乘客舱需要加热除湿时,而电池等设备的温度较低,需要对电池等设备进行加热,热管理系统进入第二循环模式。此时控制第二阀装置16处于第一工作状态,打开温度风门211及第一泵22,第一换热器11的第一流道的制冷剂出口与第三换热器13的另一端口连通,开启第二节流装置151,关闭第二节流装置151;具体地,制冷剂经过压缩机10压缩之后变为高温高压的气体,压缩机10排出的制冷剂进入第一换热器11,此时打开温度风门211,制冷剂在第一换热器11与周围空气热交换,周围空气吸收第一换热器11内制冷剂的热量而升温,制冷剂经过第二阀装置16进入第三换热器13,制冷剂在第二换热器12周围与空气热交换,对周围空气放热,变为低温高压的制冷剂,经过第二节流装置151节流后进入第六换热器17,此时制冷剂在第五换热器31与周围空气热交换,吸收周围空气热量,对第五换热器31周围的空气进行冷却除湿,空气中的水蒸汽碰到低温时冷凝析出从而达到除湿的目的。此时空调箱体的第四换热器21前方的温度风门211完全打开,气流先通过第五换热器31被降温除湿,成为低温低湿的气流,然后再经过第一换热器11被加热成低湿的空气流,被加热的空气流经过格栅进入汽车室内,实现对汽车室内除湿的功能。在第二循环模式,第一换热器11周围的空气只吸收制冷剂的部分热量,第二换热器12作为冷凝器对周围空气放热,第六换热器17作为蒸发器吸收其周围的热量,对进入汽车室内的空气起冷却及除湿作用,第一换热器11对进入汽车室内的空气起加热作用,其中,第五换热器31的冷却程度与进入的制冷剂量相关,制冷剂量更多时冷却效果相对更强,因此实现除湿进入汽车室内的空气。在第二除湿模式,电池等设备需要加热时,可以开启第一阀件25,第一换热系统的冷却液经第二连通管路52进入第二换热系统,这时开启第二泵32,第一换热系统的冷却液和第二换热系统第二换热系统的冷却液混合,混合后的冷却液温度升高,进而提高电池等设备的温度。

[0029] 当乘客舱需要加热,而电池等设备温度较低,需要对电池等设备加热时,热管理系统进入第三循环模式。在热管理系统的第三循环模式,关闭压缩机10,开启第一泵22和第二泵32,打开加热装置及第一阀件25,被加热的第一换热系统的冷却液通过第一连通管路51或第二连通管路52进入第二换热系统,提高第二换热系统内的冷却液温度,进而加热电池等设备;或者热管理系统以如下方式加热电池等设备,开启压缩机10、第一泵22、第二泵32及第一阀件25,关闭温度风门211,第二阀装置16进入第一工作模式,第一连通口1601与第三连通口1602连通,开启第二节流装置151,第二换热器12作为蒸发器吸收第二换热系统冷却液的热量,进而降低电池等设备的温度。此时若关闭第二节流装置151,鼓风机41风机131可以根据需要开启或关闭;此时若开启第二节流装置151,鼓风机41风机131必须关闭,防止第六换热器17释放冷量,降低乘客舱的温度,使乘客舒适度降低。

[0030] 热管理系统还包括制热模式、制冷模式和除湿模式,这里所述制热模式、制冷模式和除湿模式不包括第一换热系统和第二换热系统进行冷却液交换的情况,或者说,在制热模式或制冷模式或除湿模式,第一换热系统和第二换热系统的冷却液不发生交换。在制热

模式,开启第一节流装置152和/或第二节流装置151,热管理系统的制冷剂经过压缩机10压缩,由低温低压的制冷剂压缩成高温高压的制冷剂,制冷剂从压缩机10出口端经过第一换热器11的第一流道的制冷剂入口进入第一换热器11,这时温度风门211打开,第一泵22开启,第一换热器11的第一流道的制冷剂与第一换热系统的冷却液在第一换热器11进行热交换,经过热交换后的第一换热器11的第一流道的制冷剂向第一换热系统的冷却液释放热量。第二阀装置16处于第二工作状态,第一连通口1601和第二连通口1602连通,第三连通口1602和第四连通口1604连通,制冷剂在第六换热器17再次释放热量,第一换热器11的第一流道流出的制冷剂经第二节流装置151和/或第一节流装置152的节流降压,节流降压后的制冷剂流入第三换热器13和/或第二换热器12的第一流道,其中,流入第三换热器13的制冷剂与第三换热器13周围空气热交换,吸收第三换热器13周围空气的热量,第三换热器13附近设置的风机131吹动第三换热器13周围的空气形成空气流,加速第三换热器13与周围空气的热交换,吸收空气中的热量;流入第二换热器12的第一流道的制冷剂与第二换热系统的冷却液在第二换热器12进行热交换,吸收第二换热系统冷却液的热量,第二换热系统的热量主要由电池等设备释放,电池等设备与第五换热器31内的冷却液进行热交换,第五换热器31的冷却液吸收电池等设备的热量。另外,如果热量仍不能满足要求,开启加热装置,加热装置向第一换热系统的冷却液释放热量,以增加第四换热器21的热量释放;温度风门211也可以选择关闭,并关闭第一泵22,这时,风道内的气流旁通第四换热器21,第四换热器21不参与换热,仅有第六换热器17向乘客舱释放热量。另外,在热管理系统的制热模式,第二阀装置16处于第二工作状态,即第一连通口1601与第三连通口1602连通,第二连通口1602与第四连通口1604连通,此时,第一泵22和温度风门211均开启,第四换热器21释放热量,同时第三换热器13作为冷凝器释放热量,关闭第二节流装置151,开启第二节流装置151,第二换热器12作为蒸发器吸收冷却液热量,第六蒸发内无制冷剂流过,不参与换热。在热管理系统的制热模式,第一阀件25关闭,第一换热系统和第二换热系统的冷却液不交换。

[0031] 当车辆乘客舱相对湿度较大时,空气中的水蒸气容易在车窗玻璃冷凝影响视野,形成安全隐患,因此需要对乘客舱空气进行除湿,即热管理系统的除湿模式。当气温低、加热需求较大的时候,使用除湿模式,在除湿模式时,开启温度风门211,打开第一泵22,控制第二阀装置16处于第二工作状态,第一换热器11的第一流道的制冷剂出口与第三换热器13连通,开启第二节流装置151,或者选择同时开启第二节流装置151和开启第二节流装置151。具体地,制冷剂经过压缩机10压缩之后变为高温高压的气体,压缩机10排出的制冷剂进入第一换热器11的第一流道,此时温度风门211和第一泵22开启,高温高压的制冷剂在第一换热器11的第一流道与第二流道的冷却液热交换,向第一换热系统的冷却液释放热量,第一换热系统的冷却液在第一泵22的驱动下流向第四换热器21,冷却液在第四换热器21向周围空气释放热量,加热气流;第一换热器11的第一流道的制冷剂经第二阀装置16流入第三换热器13,制冷剂在第三换热器13再次释放热量,而后制冷剂进入第一阀装置的第一端口,分别进入第二节流装置151,或者制冷剂同时进入第二节流装置151和第二节流装置151,制冷剂分别被第二节流装置151和第二节流装置151节流降压变为低温低压的介质,低温低压的制冷剂在第六换热器17与周围空气进行热交换,吸收周围空气的热量,由于第六换热器17表面的湿度较低,因此空气会冷凝析出,空气被降温除湿,而经过第六换热器17的制冷剂经过气液分离器进入压缩机10的吸口;同样地,制冷剂被第二节流装置151节流后被

降压变为低温低压的介质,低温低压的制冷剂在第二换热器12的第一流道与第二流道内的冷却液热交换,吸收冷却液的热量,变为低温低压的制冷剂,能够通过经过气液分离器进入压缩机10的吸口;制冷剂被第二节流装置151节流后被降压变为低温低压的介质,这时开启第二泵32,冷却液系统的冷却液在第二泵32的驱动下在冷却液系统内流动,制冷剂吸收冷却液系统的换热介质的热量,在冷却液系统被降温的冷却液在第五换热器31对电池等设备进行冷却。如果此时电池等设备的温度低于其工作温度,可以控制关闭第二节流装置151。

[0032] 当乘客舱内温度较高,需要降低乘客舱温度以提高舒适度时,热管理系统进入制冷模式,在制冷模式,制冷剂经过压缩机10压缩之后变为高温高压的制冷剂,压缩机10排出的制冷剂进入第一换热器11的第一流道,此时第四换热器21的温度风门211关闭和/或关闭第一泵22,气流旁通第四换热器21,第四换热器21基本不参与换热,控制第二阀装置16处于第一工作状态,第一换热器11的第一流道排出的制冷剂经过经第二阀装置16进入第三换热器13的第一端口,制冷剂在第三换热器13与周围与空气热量交换,对周围空气释放热量,变为相对低温高压的制冷剂,经过第三换热器13降温的制冷剂经过单向元件并经第三节流装置的节流,进入第六换热器17,第六换热器17的制冷剂吸收气流的热量,或者说制冷剂在第六换热器17对周围的空气冷却。此时关闭第二节流装置151,关闭第二换热器12的一端口通向第二换热器12的第一流道的通路,冷却液系统与制冷剂系统未进行热交换。另外,当乘客舱和电池等设备均需制冷时,从第三换热器13的一端口排出的制冷剂分别进入第二换热器12的第一流道和第六换热器17。流经第六换热器17的制冷剂经第二节流装置151的节流降压,在第六换热器17内与气流热交换,释放冷量,降低气流温度;流经第二换热器12的制冷剂经第二节流装置151节流降压后,在第二换热器12与冷却液系统的冷却液热交换,降低冷却液的温度,降温的冷却液在第五换热器31与电池等设备热交换,以降低电池等设备的温度,在制冷模式,关闭加热装置,加热装置仅作为冷却液的流通通道,第二换热系统通过第四换热器21与制冷剂系统热交换,向第五换热器31提供冷量。

[0033] 与现有技术相比,本发明的热管理系统至少包括第一换热系统和第二换热系统,第一换热系统和第二换热系统之间设置有连通通路,以实现第一换热系统和第二换热系统的冷却液交换,有利于热管理系统节能。

[0034] 需要说明的是:以上实施例仅用于说明本发明而并非限制本发明所描述的技术方案,例如对“前”、“后”、“左”、“右”、“上”、“下”等方向性的界定,尽管本说明书参照上述的实施例对本发明已进行了详细的说明,但是,本领域的普通技术人员应当理解,所属技术领域的技术人员仍然可以对本发明进行相互组合、修改或者等同替换,而一切不脱离本发明的精神和范围的技术方案及其改进,均应涵盖在本发明的权利要求范围内。

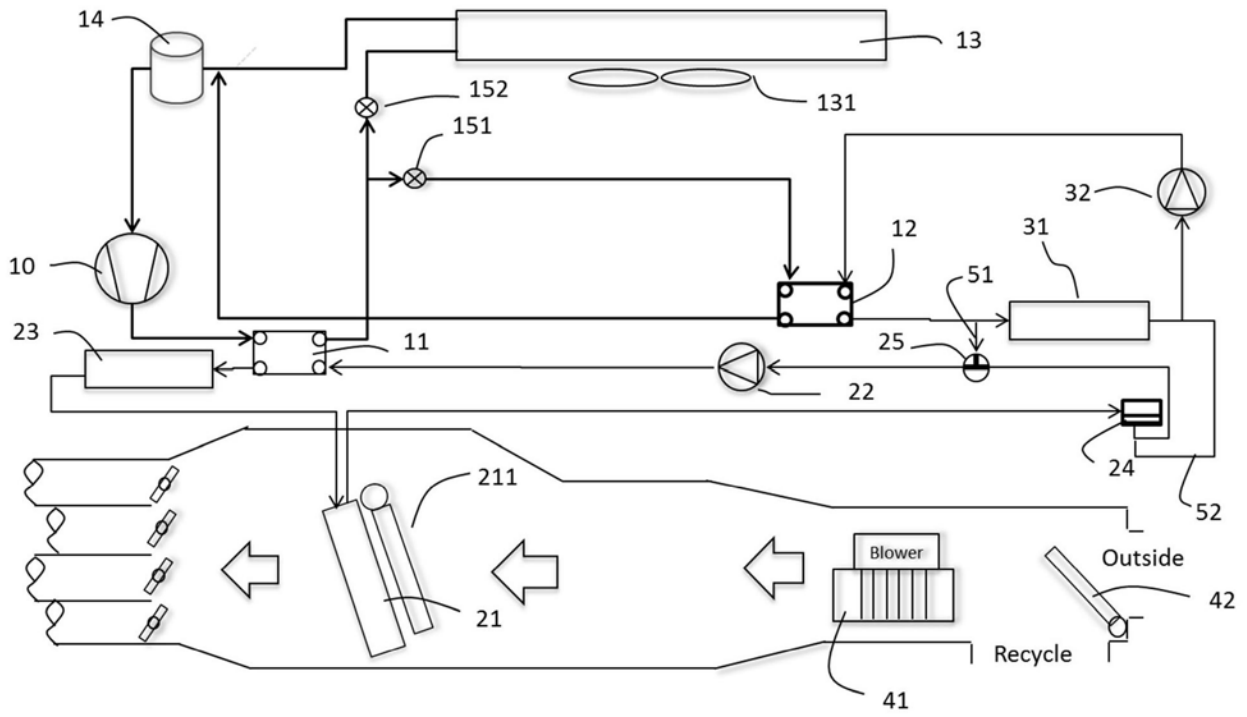


图1

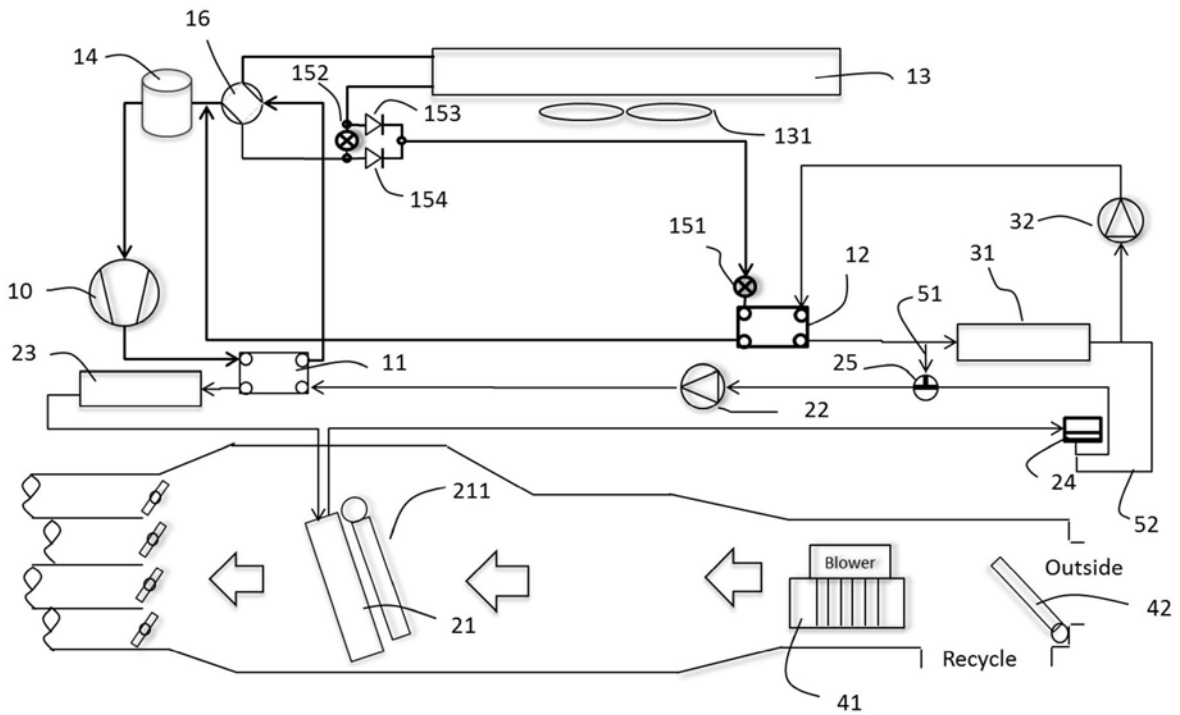


图2

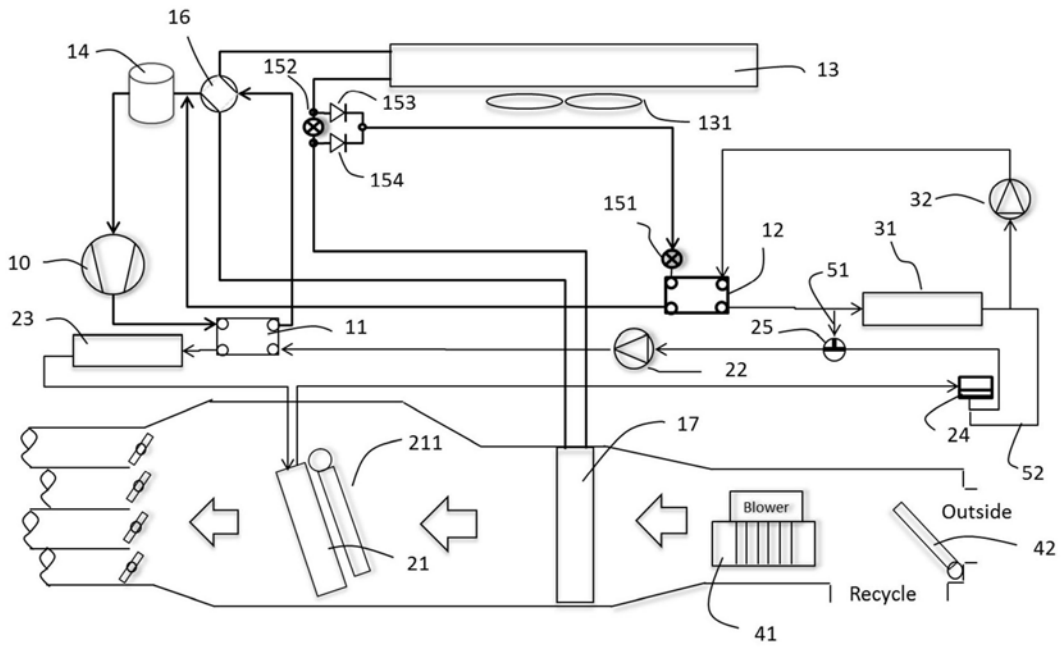


图3

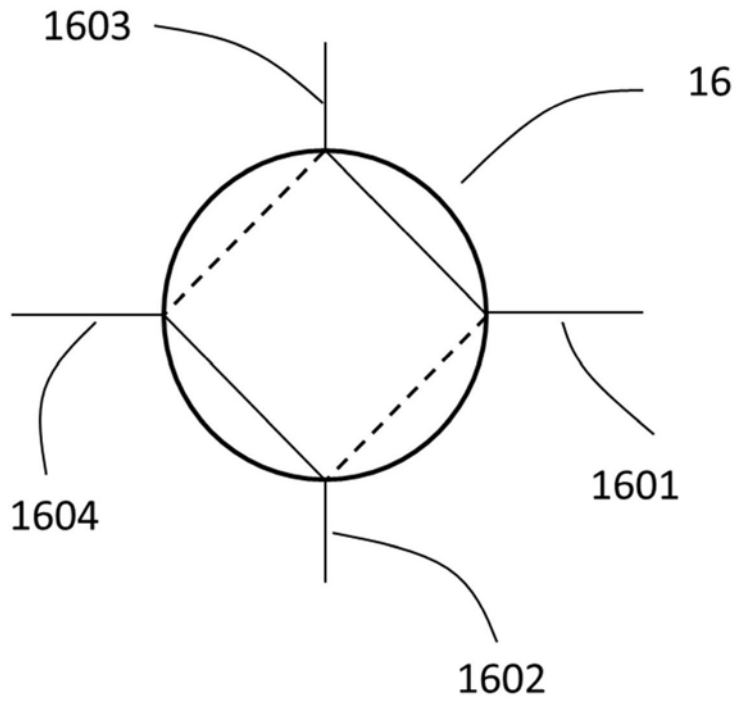


图4

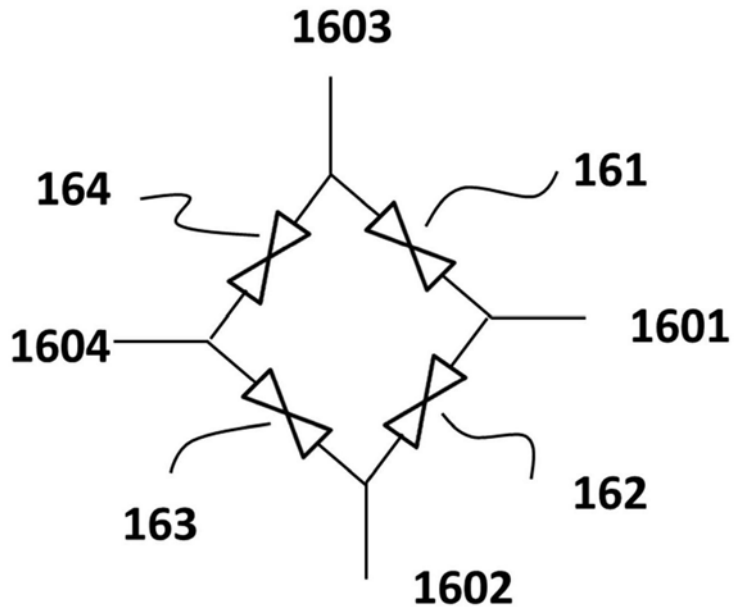


图5

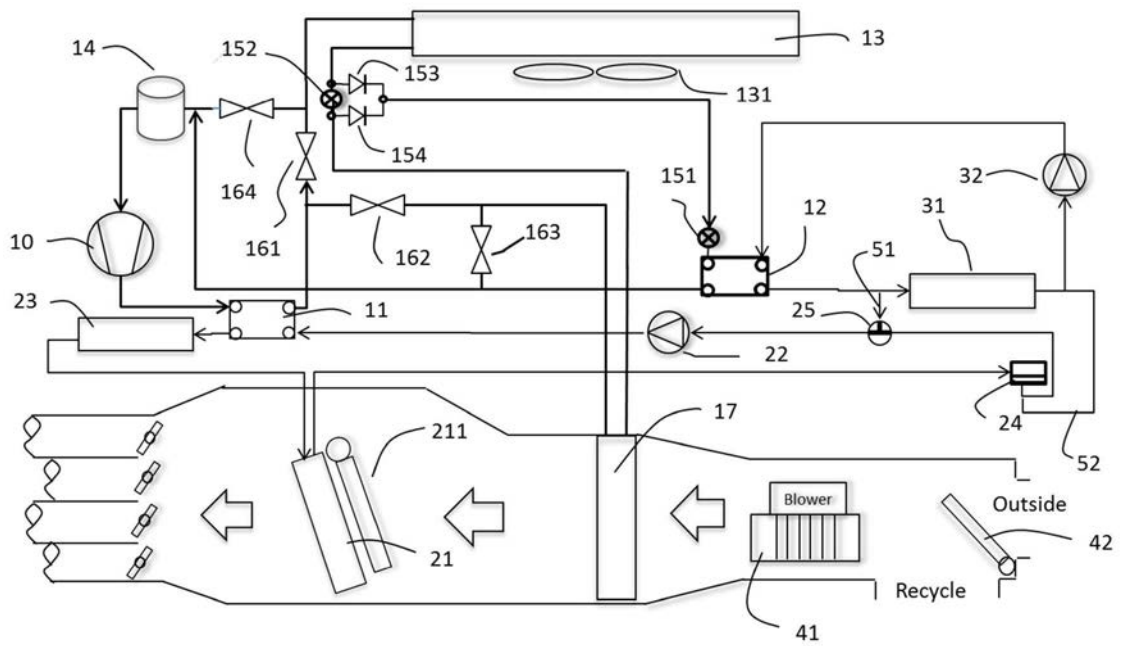


图6

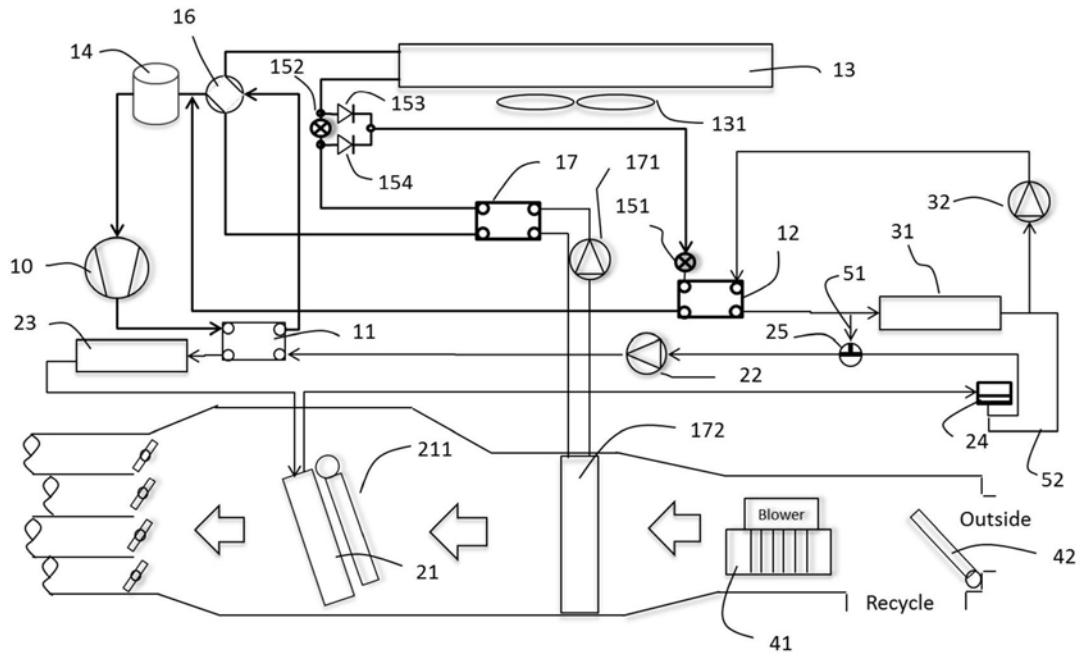


图7