



(12)发明专利申请

(10)申请公布号 CN 109216601 A

(43)申请公布日 2019.01.15

(21)申请号 201710526277.1

(22)申请日 2017.06.30

(71)申请人 比亚迪股份有限公司

地址 518118 广东省深圳市坪山新区比亚迪路3009号

(72)发明人 谭晶 赵鹏 朱燕

(74)专利代理机构 北京清亦华知识产权代理事务所(普通合伙) 11201

代理人 黄德海

(51)Int.Cl.

H01M 2/10(2006.01)

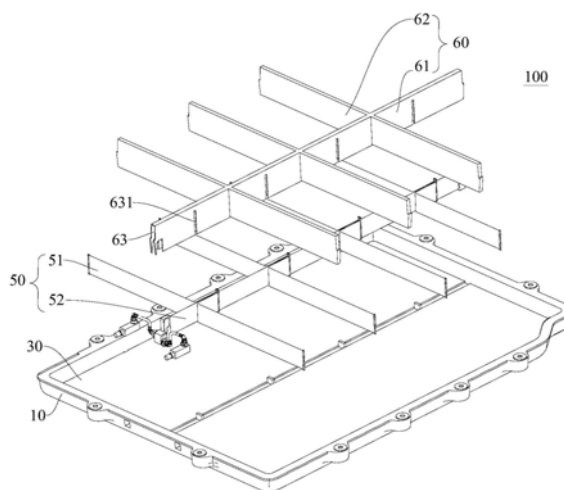
权利要求书2页 说明书8页 附图7页

(54)发明名称

电池托盘以及具有它的电池包总成

(57)摘要

本发明公开了一种电池托盘以及具有它的电池包总成,所述电池托盘包括:托盘本体;分隔件,所述分隔件适于在所述托盘本体上方与所述托盘本体连接;以及热管理部,所述热管理部包括热管,所述热管的一部分嵌设在所述分隔件内,且所述热管的伸出所述分隔件外的部分与所述分隔件共同在所述托盘本体内限定出多个容纳空间。根据本发明实施例的电池托盘,不仅重量轻、强度好,而且散热更均匀。



1. 一种电池托盘,其特征在于,包括:
托盘本体;
分隔件,所述分隔件适于在所述托盘本体上方与所述托盘本体连接;以及
热管理部,所述热管理部包括热管,所述热管的一部分嵌设在所述分隔件内,且所述热管的伸出所述分隔件外的部分与所述分隔件共同在所述托盘本体上限定出多个用于放置电池的容纳空间。
2. 根据权利要求1所述的电池托盘,其特征在于,所述热管理部包括冷管和热管,所述分隔件内具有容纳槽,所述容纳槽具有槽口,所述热管的一部分和所述冷管位于所述容纳槽内且所述热管的另一部分从所述容纳槽的槽口伸出。
3. 根据权利要求2所述的电池托盘,其特征在于,所述分隔件为格栅,所述格栅包括互相垂直连接的横隔板和纵隔板,所述横隔板和所述纵隔板均垂直连接在所述托盘本体上,所述容纳槽形成在所述横隔板和所述纵隔板中的至少一个上。
4. 根据权利要求3所述的电池托盘,其特征在于,所述热管的一部分和所述冷管嵌设在所述横隔板上,所述热管的另一部分与所述纵隔板互相平行;或者
所述热管的一部分和所述冷管嵌设在所述纵隔板上,所述热管的另一部分与所述横隔板中互相平行。
5. 根据权利要求3所述的电池托盘,其特征在于,所述槽口的个数为多个,多个所述槽口对称分布在所述横隔板的两侧,位于同一侧的相邻的槽口通过纵隔板隔开。
6. 根据权利要求2所述的电池托盘,其特征在于,所述热管沿纵向延伸且所述冷管沿横向延伸,所述热管的个数为多个且多个所述热管沿横向分布,多个所述热管对称分布并连接在所述冷管的两侧,所述容纳槽形成在所述横隔板上。
7. 根据权利要求2所述的电池托盘,其特征在于,所述冷管与所述热管的连接处互相贴合,所述冷管通过外套在其上的隔热垫与所述热管贴合并连接,或者所述冷管与所述热管通过焊接方式贴合。
8. 根据权利要求2所述的电池托盘,其特征在于,所述冷管具有与所述热管相对的通孔,所述制冷剂通过所述通孔与所述热管直接接触,所述通孔的边沿与所述热管焊接连接且密封。
9. 根据权利要求2所述的电池托盘,其特征在于,所述冷管和所述热管均为扁管。
10. 根据权利要求1所述的电池托盘,其特征在于,所述分隔件内具有容纳槽,所述热管至少部分位于所述容纳槽内,所述容纳槽形成与外界连通的流通腔。
11. 根据权利要求10所述的电池托盘,其特征在于,所述热管的一部分位于所述容纳槽内且所述热管的另一部分嵌设于所述托盘本体内。
12. 根据权利要求10所述的电池托盘,其特征在于,所述分隔件为格栅,所述格栅包括互相垂直连接的横隔板和纵隔板,所述横隔板和所述纵隔板均垂直连接在所述托盘本体上,所述容纳槽形成在所述横隔板和所述纵隔板中的至少一个上。
13. 根据权利要求12所述的电池托盘,其特征在于,所述热管的一部分嵌设在所述横隔板上,所述热管的另一部分与所述纵隔板互相平行;或者
所述热管的一部分嵌设在所述纵隔板上,所述热管的另一部分与所述横隔板互相平行。

14. 根据权利要求1-13中任一项所述的电池托盘,其特征在于,所述托盘本体:
托盘底部,所述托盘底部为碳纤维层和/或玻璃纤维层;
补强部;以及
托盘顶部,所述托盘顶部适于叠置在所述托盘底部上方且所述补强部夹在所述托盘底部和所述托盘顶部之间,所述托盘顶部为碳纤维层和/或玻璃纤维层。
15. 一种电池包总成,其特征在于,包括:电池以及如权利要求1-14中任一项所述的电池托盘。

电池托盘以及具有它的电池包总成

技术领域

[0001] 本发明涉及车辆技术领域,具体而言,涉及一种电池托盘以及具有它的电池包总成。

背景技术

[0002] 相关技术中,提高电池的能量密度是对动力电池进行优化的重要手段,常规的提高电池的能量密度的方法有以下两种:一种是采用能量密度更高的材料;另一种是通过对电池结构的改进,使同样的电池模组获得更高的能量密度。其中,对电池结构的改进通常采用的方法就是轻量化、紧凑化,尤以轻量化效果最佳,通常通过减少或去掉部分结构件、或降低材料厚度,上述方法虽然能够降低电池包的重量,但是也会造成电池包的强度的下降,造成电池包的安全性和可靠性较差。

[0003] 同时,由于对动力电池倍率、功率等要求的提高,电池在使用过程中的热管理也成为当前研发的主要方面。当前主流的技术有液冷、风冷、相变冷却等,且热管理系统大多独立设置在电池模组或电池包中,不仅增大了设计难度,而且不利于紧凑化和轻量化的需求。

[0004] 此外,热管理结构通常位于电池底部,散热效率较低。

发明内容

[0005] 本发明旨在至少解决现有技术中存在的技术问题之一。为此,本发明提出一种重量轻、强度好且散热更均匀的电池托盘。

[0006] 本发明还提出了一种具有上述电池托盘的电池包总成。

[0007] 根据本发明第一方面实施例的电池托盘包括:托盘本体;分隔件,所述分隔件适于在所述托盘本体上方与所述托盘本体连接;以及热管理部,所述热管理部包括热管,所述热管的一部分嵌设在所述分隔件内,且所述热管的伸出所述分隔件外的部分与所述分隔件共同在所述托盘本体内限定出多个用于放置电池的容纳空间。

[0008] 根据本发明实施例的电池托盘,通过设置热管理部以方便对电池的热量进行管理,尤其是方便电池的散热,提高了散热效率。进一步地,通过使热管与分隔件共同在托盘本体内限定出多个用于容纳电池单体的容纳空间,以使电池单体能够与热管直接接触,进而使电池单体的热量能够快速传递到热管上,不仅提高了换热效率,而且使电池的散热更均匀。

[0009] 根据本发明一个实施例的电池托盘,所述热管理部包括冷管和热管,所述分隔件内具有容纳槽,所述容纳槽具有槽口,所述热管的一部分和所述冷管位于所述容纳槽内且所述热管的另一部分从所述容纳槽的槽口伸出。

[0010] 在一些实施例中,所述分隔件为格栅,所述格栅包括互相垂直连接的横隔板和纵隔板,所述横隔板和所述纵隔板均垂直连接在所述托盘本体上,所述容纳槽形成在所述横隔板和所述纵隔板中的至少一个上。

[0011] 在一些实施例中,所述热管的一部分和所述冷管嵌设在所述横隔板上,所述热管

的另一部分与所述纵隔板互相平行;或者所述热管的一部分和所述冷管嵌设在所述纵隔板上,所述热管的另一部分与所述横隔板互相平行。

[0012] 可选地,所述槽口的个数为多个,多个所述槽口对称分布在所述横隔板的两侧,位于同一侧的相邻的槽口通过纵隔板隔开。

[0013] 根据本发明一个实施例的电池托盘,所述热管沿纵向延伸且所述冷管沿横向延伸,所述热管的个数为多个且多个所述热管沿横向分布,多个所述热管对称分布并连接在所述冷管的两侧,所述容纳槽形成在所述横隔板上。

[0014] 根据本发明一个实施例的电池托盘,所述冷管与所述热管的连接处互相贴合,所述冷管通过外套在其上的隔热垫与所述热管贴合并连接,或者所述冷管与所述热管通过焊接方式贴合。

[0015] 根据本发明一个实施例的电池托盘,所述冷管具有与所述热管相对的通孔,所述制冷剂通过所述通孔与所述热管直接接触,所述通孔的边沿与所述热管焊接连接且密封。

[0016] 根据本发明一个实施例的电池托盘,所述冷管和所述热管均为扁管。

[0017] 根据本发明一个实施例的电池托盘,所述分隔件内具有容纳槽,所述热管至少部分位于所述容纳槽内,所述容纳槽形成与外界连通的流通腔。

[0018] 在一些实施例中,所述热管的一部分位于所述容纳槽内且所述热管的另一部分嵌设于所述托盘本体内。

[0019] 在一些实施例中,所述分隔件为格栅,所述格栅包括互相垂直连接的横隔板和纵隔板,所述横隔板和所述纵隔板均垂直连接在所述托盘本体上,所述容纳槽形成在所述横隔板和所述纵隔板中的至少一个上。

[0020] 可选地,所述热管的一部分嵌设在所述横隔板上,所述热管的另一部分与所述纵隔板互相平行;或者所述热管的一部分嵌设在所述纵隔板上,所述热管的另一部分与所述横隔板互相平行。

[0021] 根据本发明一个实施例的电池托盘,所述托盘本体:托盘底部,所述托盘底部为碳纤维层和/或玻璃纤维层;补强部;以及托盘顶部,所述托盘顶部适于叠置在所述托盘底部上方且所述补强部夹在所述托盘底部和所述托盘顶部之间,所述托盘顶部为碳纤维层和/或玻璃纤维层。

[0022] 根据本发明第二方面实施例的电池包总成包括:电池以及所述的电池托盘。

[0023] 本发明的附加方面和优点将在下面的描述中部分给出,部分将从下面的描述中变得明显,或通过本发明的实践了解到。

附图说明

[0024] 本发明的上述和/或附加的方面和优点从结合下面附图对实施例的描述中将变得明显和容易理解,其中:

[0025] 图1是根据本发明第一实施例的电池托盘的拆分示意图。

[0026] 图2是根据本发明第一实施例的电池托盘的示意图。

[0027] 图3是根据本发明第二实施例的电池托盘的拆分示意图。

[0028] 图4是根据本发明第二实施例的电池托盘的示意图。

[0029] 图5是根据本发明实施例的电池托盘的拆分示意图(热管理部未示出)。

- [0030] 图6是根据本发明实施例的电池托盘的示意图(热管理部未示出)。
- [0031] 图7是根据本发明实施例的电池托盘的剖视示意图(热管理部未示出)。
- [0032] 图8是图7中B区域的局部放大示意图。
- [0033] 图9是根据本发明一个实施例的电池托盘的补强部的局部放大示意图(补强部为蜂窝件)。
- [0034] 图10是根据本发明另一实施例的电池托盘的补强部的示意图(补强部为轻质合金骨架)。
- [0035] 附图标记:
- [0036] 电池托盘100,
- [0037] 托盘底部10,第二底壁11,第二侧壁12,
- [0038] 补强部20,轻质合金骨架20a,蜂窝孔21,外骨架22,内骨架23,
- [0039] 托盘顶部30,第一底壁31,第一侧壁32,安装凸耳c,
- [0040] 刚性安装部40,限位凸缘41,安装通孔42,
- [0041] 热管理部50,热管51,冷管52,制冷剂进口521,制冷剂出口522,
- [0042] 分隔件60,横隔板61,纵隔板62,容纳槽63,槽口631。

具体实施方式

[0043] 下面详细描述本发明的实施例,所述实施例的示例在附图中示出,其中自始至终相同或类似的标号表示相同或类似的元件或具有相同或类似功能的元件。下面通过参考附图描述的实施例是示例性的,仅用于解释本发明,而不能理解为对本发明的限制。

[0044] 下面参考图1至图8描述根据本发明实施例的电池托盘100。

[0045] 如图1和图5所示,根据本发明第一方面实施例的电池托盘100包括:托盘本体、分隔件60以及热管理部50。

[0046] 分隔件60适于在托盘本体上方与托盘本体连接。其中,热管理部50包括热管51,热管51的一部分嵌设在分隔件60内,热管51与分隔件60共同在托盘本体上限定出多个容纳空间。

[0047] 根据本发明实施例的电池托盘100,通过设置热管理部50以方便对电池的热量进行管理,尤其是方便电池的散热,提高了散热效率。进一步地,通过使热管51与分隔件60共同在托盘本体上限定出多个用于容纳电池单体的容纳空间,以使电池单体能够与热管51直接接触,进而使电池单体的热量能够快速传递到热管51上,不仅提高了换热效率,而且使电池的散热更均匀。

[0048] 第一实施例

[0049] 根据本发明一个实施例的电池托盘100,热管理部50包括冷管52和热管51,分隔件60内具有容纳槽63,容纳槽63具有槽口631,热管51的一部分和冷管52位于容纳槽63内且热管51的另一部分从容纳槽63的槽口631伸出。具体地,冷管52全部位于分隔件60的容纳槽63内,热管51的与冷管52连接的管段位于容纳槽63内,热管51的另一部分管段从容纳槽63的槽口631伸出并伸入至托盘本体内。

[0050] 在图1和图2所示的具体实施例中,分隔件60可以是格栅,格栅包括互相垂直连接的横隔板61和纵隔板62,横隔板61和纵隔板62均垂直连接在托盘本体上,容纳槽63形成在

横隔板61和纵隔板62中的至少一个上。具体地,横隔板61沿电池托盘100的长度方向延伸,纵隔板62沿电池托盘100的宽度方向延伸,横隔板61和纵隔板62互相垂直且连接在一起。其中,横隔板61与托盘本体垂直连接是指大体垂直连接,包括但不限于完全垂直,也就是说横隔板61与托盘本体的夹角在90度上下一定范围内。同理,纵隔板62与托盘本体垂直连接是指大体垂直连接,包括但不限于完全垂直,也就是说纵隔板62与托盘本体的夹角在90度上下一定范围内。

[0051] 优选地,槽口631的个数为多个,多个槽口631对称分布在横隔板61的两侧,位于同一侧的相邻的槽口631通过纵隔板62隔开。这样,热管51与纵隔板62交叉分布,在满足各个电池单体的散热需求的前提下,降低了成本。

[0052] 在一些实施例中,热管51的一部分和冷管52嵌设在横隔板61和纵隔板62中的一个上,热管51的另一部分与横隔板61和纵隔板62中的另一个互相平行。

[0053] 换言之,热管51的一部分和冷管52嵌设在横隔板61上,热管51的另一部分与纵隔板62中互相平行;或者热管51的一部分和冷管52嵌设在纵隔板62上,热管51的另一部分与横隔板61互相平行。

[0054] 由此,电池托盘100内部的布置更紧凑、合理,实现了容纳空间的最大化。

[0055] 如图2所示,热管51沿纵向延伸且冷管52沿横向延伸,热管51的个数为多个且多个热管51沿横向分布,多个热管51对称分布并连接在冷管52的两侧,容纳槽63形成在横隔板61上。由此,通过将冷管52和热管51的一部分设置在格栅60内,减少了冷管52的冷量损失,使冷管52不仅能够与热管51进行热交换以对电池进行散热。

[0056] 参照图2所示,热管51的个数为多个,冷管52的个数为一个,每个热管51大体为L形。由此,各个热管51的分布更均匀合理,电池托盘100的散热更均匀。

[0057] 作为优选实施方式,热管51和冷管52均为扁管,参见图2所示。由此,不仅增大了热管51和冷管52的换热面积,提高了换热效率,而且降低了热管理部50的重量,减少了对电池托盘100的空间的占用,使电池托盘100的结构更紧凑合理。

[0058] 在一些实施例中,冷管52具有U形的制冷剂流通腔以及位于冷管52的端部的制冷剂进口521和制冷剂出口522。制冷剂进口521与制冷剂出口522分别与制冷剂流通腔相连通,制冷剂进口521和制冷剂出口522位于冷管52的同一端或不同端。由此,冷管52的结构更紧凑、布置更合理。

[0059] 冷管52的端部具有制冷剂进入管和制冷剂排出管,制冷剂进口521形成在制冷剂进入管上,制冷剂出口形成在制冷剂排出管上,电池托盘的侧壁具有供所述制冷剂进入管和制冷剂排出管伸出的通孔。

[0060] 第二实施例

[0061] 在图3至图4所示的具体实施例中,热管理部50包括热管51,分隔件60内具有容纳槽63,热管51至少部分位于容纳槽63内,容纳槽63形成与外界连通的流通腔。

[0062] 由此,通过热管51实现热量的快速传导,同时借助外界的冷却装置向流通腔内送风,以对热管51进行降温,使热管51能够持续将电池的热量导出,换热效率更高。

[0063] 其中,热管51的一部分且位于分隔件60内,热管51的另一部分可以嵌设于托盘本体内。

[0064] 具体地,如图6和图7所示,热管51的一部分位于分隔件60内,热管51的另一部分可

以完全或部分嵌设于托盘本体内,热管51的嵌设于托盘本体的管段的顶面可以高于托盘本体的上表面,也可以与托盘本体的上表面相平齐,或者低于托盘本体的上表面。

[0065] 当热管51的水平管段511的上表面低于托盘本体的上表面时,电池无法直接接触热管51,需配合导热件使用以使电池的热量正常传导至热管51内。具体地,导热件可以是硅胶、聚氨酯、环氧树脂中的一种或几种。

[0066] 在图4所示的具体实施例中,分隔件60可以是格栅,格栅包括互相垂直连接的横隔板61和纵隔板62,横隔板61和纵隔板62均垂直连接在托盘本体内,容纳槽63形成在横隔板61和纵隔板62中的至少一个上。具体地,横隔板61沿电池托盘100的长度方向延伸,纵隔板62沿电池托盘100的宽度方向延伸,横隔板61和纵隔板62互相垂直且连接在一起。

[0067] 在一些具体实施例中,热管51沿纵向延伸,热管51的个数为多个且多个热管51沿横向分布,多个热管51对称分布,容纳槽63可以形成在横隔板61上。

[0068] 参照图8所示,热管51的个数为多个,每个热管51大体为L形。由此,各个热管51的分布更均匀合理,电池托盘100的散热更均匀。

[0069] 作为优选实施方式,热管51为扁管,参见图6所示。由此,不仅增大了热管51的导热面积,提高了换热效率,而且降低了热管理部50的重量,减少了对电池托盘100的空间的占用,使电池托盘100的结构更紧凑合理。

[0070] 在一些实施例中,热管51的一部分嵌设在横隔板61和纵隔板62中的一个上,热管51的另一部分与横隔板61和纵隔板62中的另一个互相平行。

[0071] 换言之,热管51的一部分嵌设在横隔板61上,热管51的另一部分与纵隔板62中互相平行;或者热管51的一部分嵌设在纵隔板62上,热管51的另一部分与横隔板61互相平行。由此,电池托盘100内部的布置更紧凑、合理,实现了容纳空间的最大化。

[0072] 作为优选实施方式,托盘本体的顶面具有隔热涂层。具体地,隔热涂层可以是气凝胶隔热涂层。通过设置上述隔热涂层以防止外界的热量传导至电池并影响电池的热量,同时能够避免电池的温度沿热管理部50传递过程中向四周散热,提高了热传导效率。

[0073] 根据本发明一个实施例的电池托盘100,冷管52与热管51的连接处互相贴合,冷管52通过外套在其上的导热垫与热管51贴合并连接。在另一些实施例中,冷管52与热管51通过焊接方式贴合。

[0074] 具体地,导热垫可以是硅胶、聚氨酯、环氧树脂中的一种或几种。

[0075] 作为优选实施方式,托盘底部10为碳纤维层和/或玻璃纤维层,托盘顶部30适于叠置在托盘底部10上方且补强部20夹在托盘底部10和托盘顶部30之间,托盘顶部30为碳纤维层和/或玻璃纤维层。

[0076] 由此,通过将位于顶部的托盘顶部30和位于底部的托盘底部10设置成碳纤维层,同时补强部20和热管理部50能够对碳纤维的结构强度进行增强补充,使得电池托盘100在各个方向的受力能力以及断裂伸长率都得到优化和改善,降低电池托盘100受到冲击或被撞击时受到的损坏。这样,既能实现电池托盘100的轻量化,又提高了电池托盘100的强度。

[0077] 此外,补强部20还具有隔热绝热,阻隔内外热量之间的传递,尤其是在外界温度高于内部电池的温度时,电池托盘能够起到很好的隔热效果,以避免电池温度过高。

[0078] 在图6至图10所示的具体实施例中,主要示出了托盘顶部30、托盘底部10和补强部20的结构,热管理部50未在图中示出。

[0079] 如图5和图6所示,根据本发明一个实施例的电池托盘100,补强部20的密度可以是 $0.01\text{g}/\text{cm}^3$ - $3\text{g}/\text{cm}^3$ 。由此,补强部20采用上述轻质材料,在对电池托盘100的强度进行增强补充的同时,不会过多地增大电池托盘100的重量。

[0080] 在一些实施例中,补强部20为发泡件、蜂窝件、黏胶件中的任一种或者任意几种的组合。其中,发泡件是指内部具有不规则泡体的结构,蜂窝件是指内部具有规则和均匀的蜂窝孔的类蜂窝结构,发泡件与蜂窝件存在大量共性,蜂窝件的蜂窝孔的形状和尺寸较发泡件的泡体更规则有序,因此蜂窝件的缓冲冲击、吸收撞击能量的效果更好。

[0081] 作为优选实施方式,补强部20为片状发泡件、片状蜂窝件或片状黏胶件,托盘底部10和托盘顶部30之间还设有加强结构(图中未示出),具体地,加强结构可以夹在托盘底部10和托盘顶部30之间并穿过补强部20,加强结构的一端与托盘底部10连接且加强结构的另一端与托盘顶部30连接。由此,加强结构进一步增强了托盘底部10、托盘顶部30以及补强部20三者连接的紧密性和牢固性。

[0082] 其中,加强结构可以为加强柱或加强筋,加强结构可以与托盘底部10和托盘顶部30中的任意一个一体成型且与另一个粘接,补强部20的上表面可以与托盘顶部30的下表面粘接且补强部20的下表面可以与托盘底部10的上表面粘接。

[0083] 根据本发明的一些实施例,如图7和图8所示,托盘顶部30包括第一底壁31以及与第一底壁31连接的突出第一底壁31的第一侧壁32,托盘底部10包括第二底壁11以及与第二底壁11连接的突出第二底壁11的第二侧壁12,第一底壁31与第二底壁11之间夹持补强部20,第一侧壁32与第二侧壁12间夹持有加强件(图中未示出)。进一步地,加强件采用铝材、铝合金、镁材、镁合金中的任一种。

[0084] 这样,加强件为具有较好强度的金属结构,进而能够为托盘底部10提供足够的依附力,而且能够对电池起到更好的限位作用,防止车辆振动所造成的电池晃动损坏电池托盘100;补强部20为发泡件、蜂窝件、黏胶件中的任一种,以保证补强部20的重量不太大,从而提高了电池包总成整体的安全性和可靠性。

[0085] 发泡件可以采用硅胶发泡材料、聚氨酯发泡材料、PPO发泡材料、PP发泡材料、PVC发泡材料、轻质金属发泡材料中的任一种或任意多种的组合。也就是说,当补强部20为发泡件时,发泡件可以采用硅胶发泡材料、聚氨酯发泡材料、PPO发泡材料、PP发泡材料、PVC发泡材料、轻质金属发泡材料中的至少一种制成。轻质金属发泡材料可以是发泡铝或发泡镁中的任一种。

[0086] 可以理解,轻质合金发泡材料兼具发泡材料和轻质合金材料这两种材料的优点,不仅重量轻,而且强度高。

[0087] 根据本发明的又一些实施例,蜂窝件具有多个蜂窝孔21,多个蜂窝孔21均匀分布在蜂窝件上,蜂窝孔21的横截面为圆形、多边形中的任一种。具体而言,蜂窝材料可以有多个多边形结构或圆形结构堆列而成,多个蜂窝孔为柱形孔且多个蜂窝孔21彼此间隔并独立。如图7所示,当蜂窝孔21的横截面为六边形时,蜂窝件的形状与蜂巢相似。

[0088] 进一步地,蜂窝件可以采用芳纶型蜂窝材料、酚醛型蜂窝材料、合金蜂窝材料、陶瓷蜂窝材料中的任一种或任意多种的组合。也就是说,蜂窝件可以是纶型蜂窝材料、酚醛型蜂窝材料、合金蜂窝材料、陶瓷蜂窝材料中的任一种,也可以是上述几种材料中的任意两种或多种构成的复合材料。

[0089] 在一些实施例中,补强部20为轻质合金板材或者轻质合金骨架20a。由此,能够进一步降低补强部20的厚度和重量。尤其是采用轻质合金骨架20a能够在保证补强部20的强度的同时降低补强部20的重量,有利于实现电池托盘100整体的轻量化。

[0090] 在图10所示的具体实施例中,轻质合金骨架20a包括环形的骨架22以及连接在外骨架22内的内骨架23。可选地,外骨架22大体为方形,内骨架23包括彼此相交的横向骨架和纵向骨架,横向骨架的两端分别延伸至外骨架的两个短边,纵向骨架的两端分别延伸至外骨架的两个长边。

[0091] 由此,轻质合金骨架20a采用上述形状,不仅方便加工成型,而且是电池托盘100的各部分强度均匀,避免出现应力集中。

[0092] 此外,轻质合金骨架20a的形状并不限于附图所示的形状,外骨架22的轮廓形状可以与电池托盘100的轮廓形状相一致,相应地,轻质合金骨架20a的外骨架22的长度也受其分布处的电池托盘100的形状限制。

[0093] 在图5和图9所示的具体实施例中,托盘顶部30包括第一底壁31以及与第一底壁31连接的突出第一底壁31的第一侧壁32,托盘底部10包括第二底壁11以及与第二底壁11连接的突出第二底壁11的第二侧壁12,第一侧壁32的顶端与第二侧壁12的顶端连接且使托盘顶部30和托盘底部10之间限定出用于设置补强部20的容纳腔。

[0094] 这样,第二侧壁12和第一侧壁32能够为电池在电池托盘100内的放置提供限位,有效防止电池在电池托盘100内晃动。由于电池托盘100的底壁作为主要承重部位,优选将补强部20设置在与第一底壁31和第二底壁11相对,这样电池托盘100的结构更紧凑、更方便加工生产。

[0095] 根据本发明的一些实施例,第一侧壁12或第二侧壁32具有安装凸耳c,安装凸耳c内嵌设刚性安装部40。当然,本发明并不限于此,托盘顶部30、托盘底部10以及补强部20中的至少一个上均可以设置刚性安装部。

[0096] 在图8所示的具体实施例中,第一侧壁12和第二侧壁32均具有安装凸耳c,第一侧壁32的安装凸耳c与第二侧壁12的安装凸耳c在上下方向相对设置且相对设置的两个安装凸耳c内嵌设同一刚性安装部40。

[0097] 由此,刚性安装部40能够对安装凸耳c进行补强,增强安装凸耳c的抗变形能力,这样当将电池托盘100安装到车身上时,刚性安装部40能够增强电池托盘100与车身连接的紧密性和稳定性。

[0098] 根据本发明的一些实施例,刚性安装部40为金属安装柱,刚性安装部40具有沿轴向延伸的安装通孔42。换言之,刚性安装部40可以是刚性较好、不易变形的金属套。也就是说,安装凸耳c可以具有沿上下方向贯通的安装孔,刚性安装部40嵌设在安装孔中,刚性安装部40的外壁可以与安装凸耳c的安装孔的内壁可过盈配合。

[0099] 为进一步增强刚性安装部40在安装凸耳c内固定的稳定性,刚性安装部40的至少一端具有适于与安装凸耳c的端面相止抵的限位凸缘41。换言之,限位凸缘41可以伸出安装凸耳c并止抵在安装凸耳c的上端面或下端面上。

[0100] 此外,上述补强部20可以是一层结构,也可以是多层结构。当上述补强部20为一层结构时,补强部20可以是发泡件、蜂窝件以及黏胶件中的任一种或者是发泡件、蜂窝件以及黏胶件中的至少两种的组合。当补强部20为多层结构时,每一层部可以是发泡件、蜂窝件以

及黏胶件中的任一种或者是发泡件、蜂窝件以及黏胶件中的至少两种的组合,其中相邻两层的结构可以相同也可以不同。

[0101] 当在电池托盘内设置热管或液冷管等热管理结构时,托盘顶部和托盘底部的形状可以适应改变,例如托盘顶部可以设置使热管能够暴露出来的孔或者托盘顶部具有多个凸起以增强托盘顶部的强度。

[0102] 根据本发明第二方面实施例的电池包总成包括:电池以及上述实施例的电池托盘100。由此,电池包总成兼具重量轻和强度高的优点。

[0103] 在本发明的描述中,需要理解的是,术语“上”、“下”等指示的方位或位置关系为基于附图所示的方位或位置关系,仅是为了便于描述本发明和简化描述,而不是指示或暗示所指的结构或元件必须具有特定的方位、以特定的方位构造和操作,因此不能理解为对本发明的限制。此外,限定有“第一”、“第二”的特征可以明示或者隐含地包括一个或者更多个该特征。在本发明的描述中,除非另有说明,“多个”的含义是两个或两个以上。

[0104] 在本说明书的描述中,参考术语“一个实施例”、“一些实施例”、“示意性实施例”、“示例”、“具体示例”、或“一些示例”等的描述意指结合该实施例或示例描述的具体特征、结构、材料或者特点包含于本发明的至少一个实施例或示例中。在本说明书中,对上述术语的示意性表述不一定指的是相同的实施例或示例。而且,描述的具体特征、结构、材料或者特点可以在任何一个或多个实施例或示例中以合适的方式结合。

[0105] 尽管已经示出和描述了本发明的实施例,本领域的普通技术人员可以理解:在不脱离本发明的原理和宗旨的情况下可以对这些实施例进行多种变化、修改、替换和变型,本发明的范围由权利要求及其等同物限定。

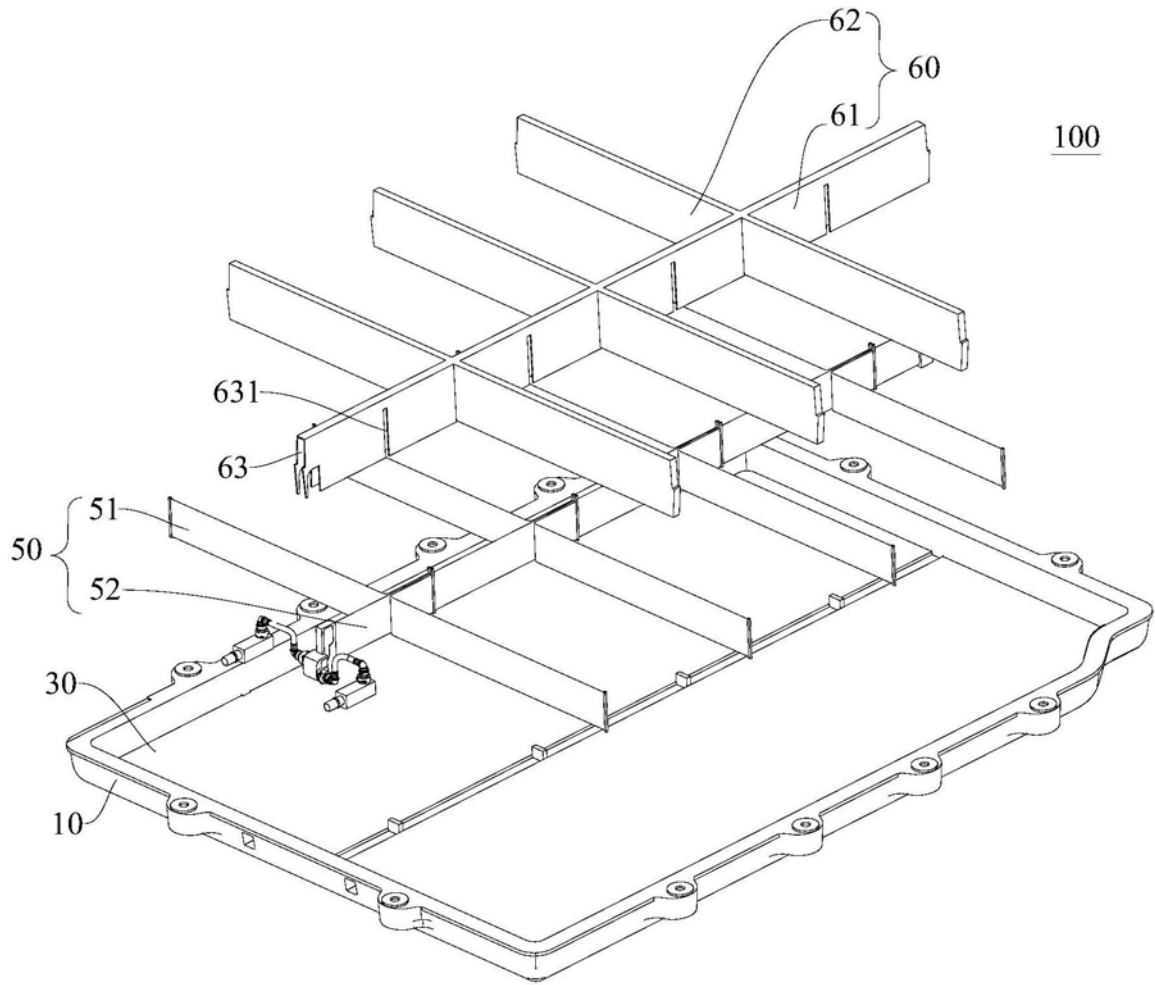


图1

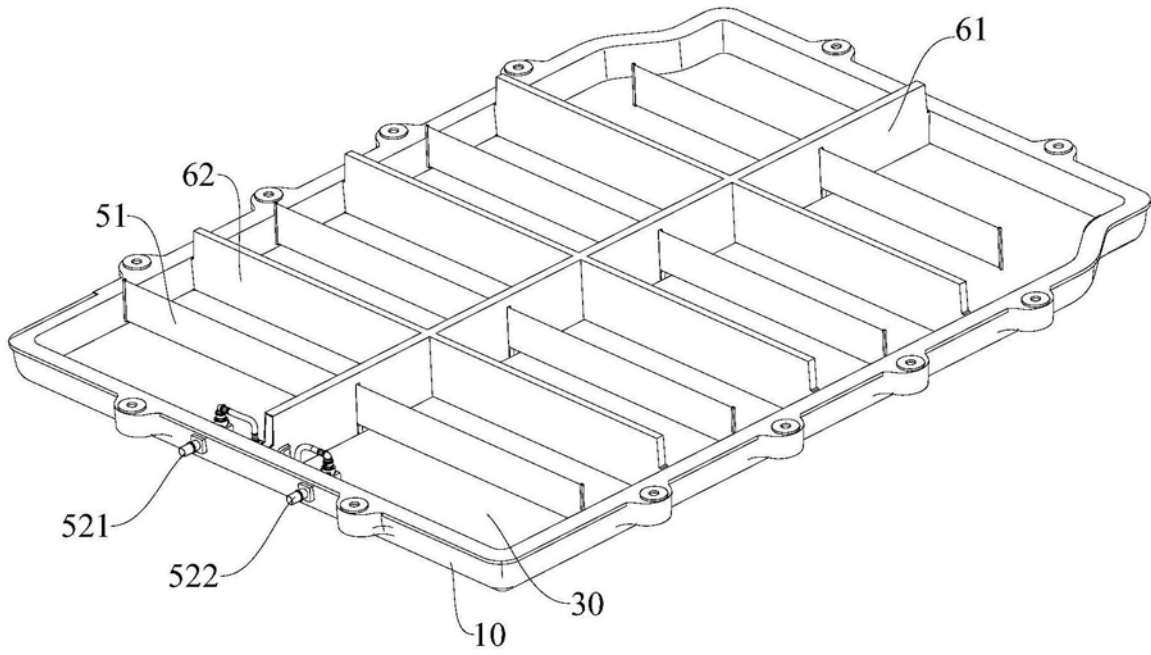


图2

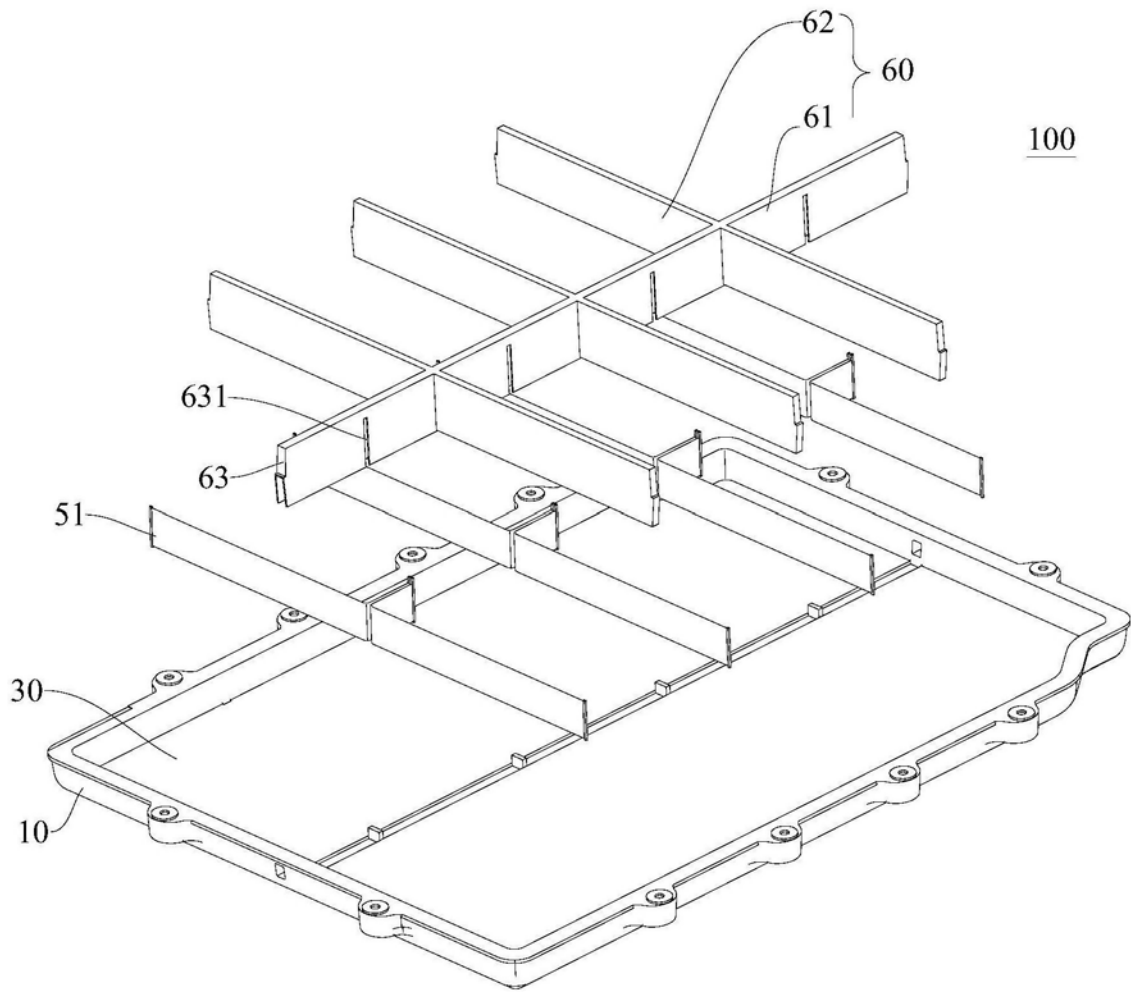


图3

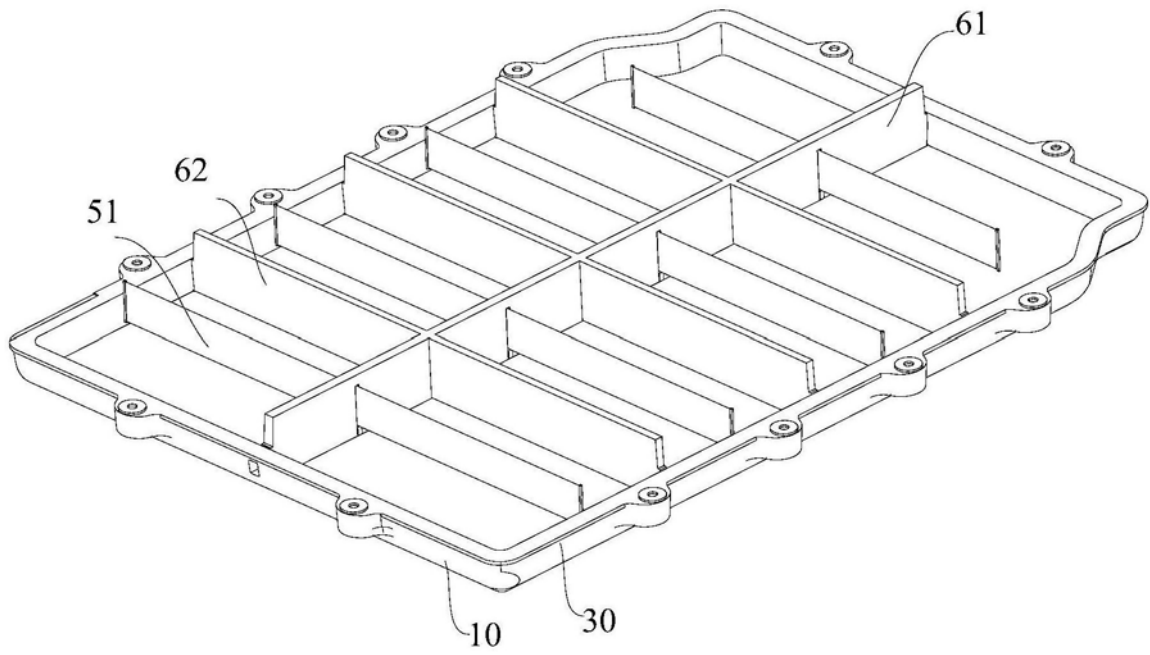


图4

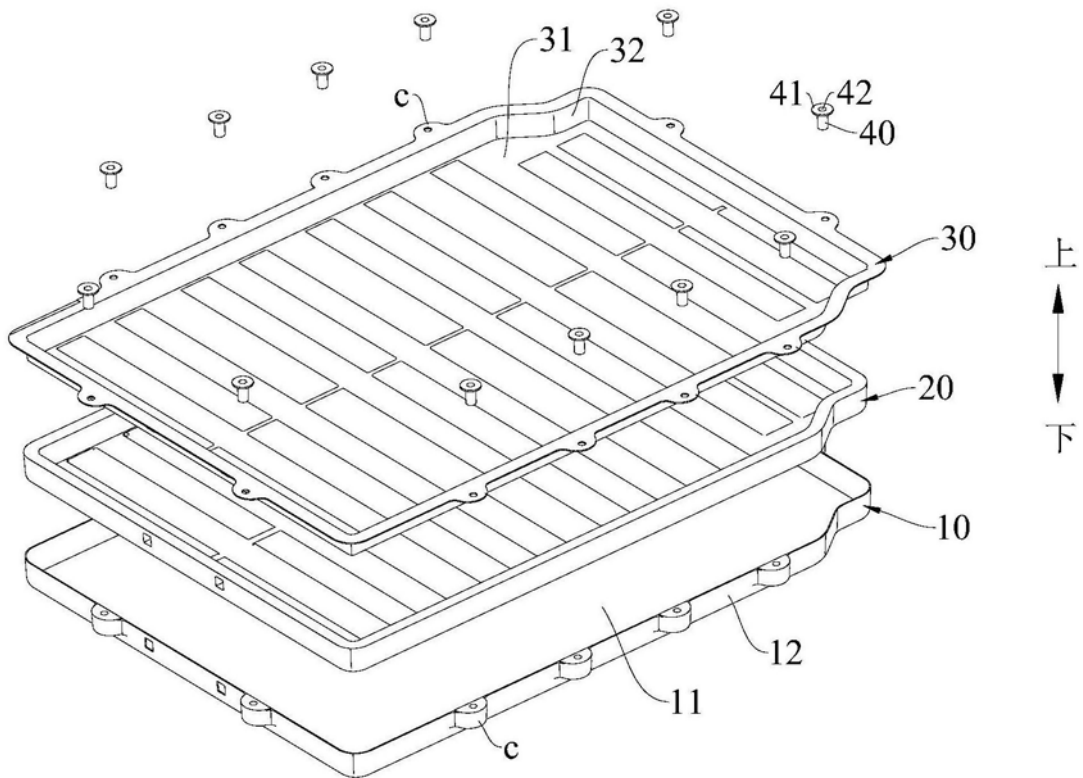


图5

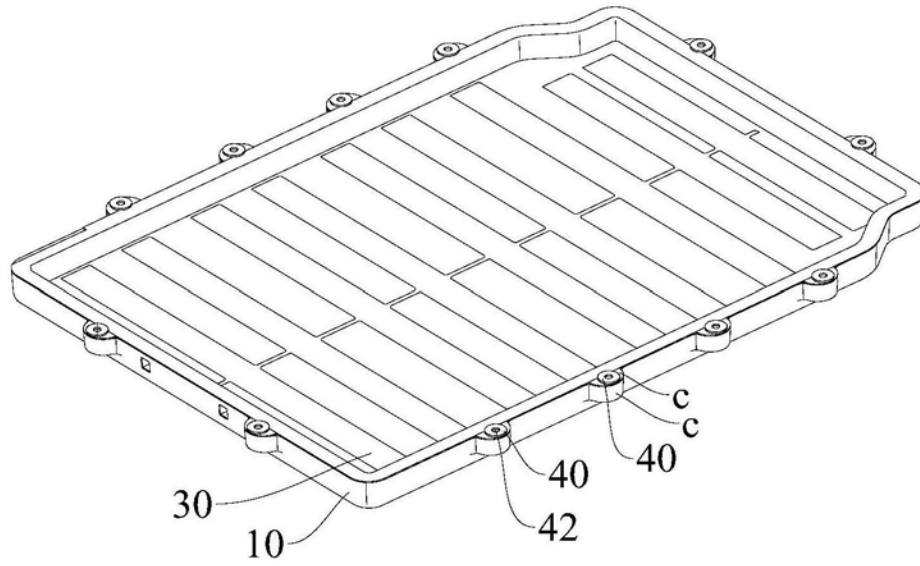


图6

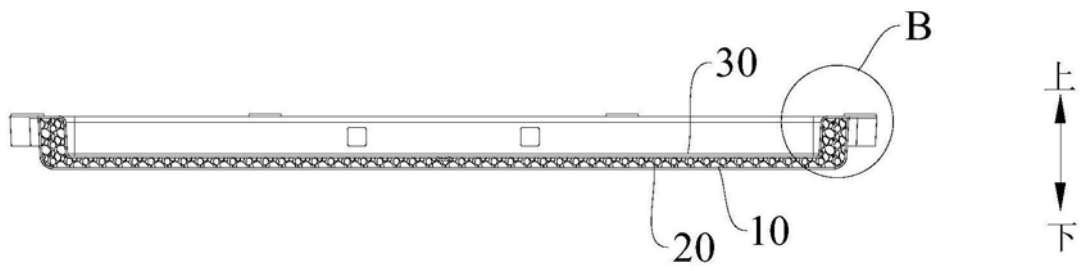


图7

B

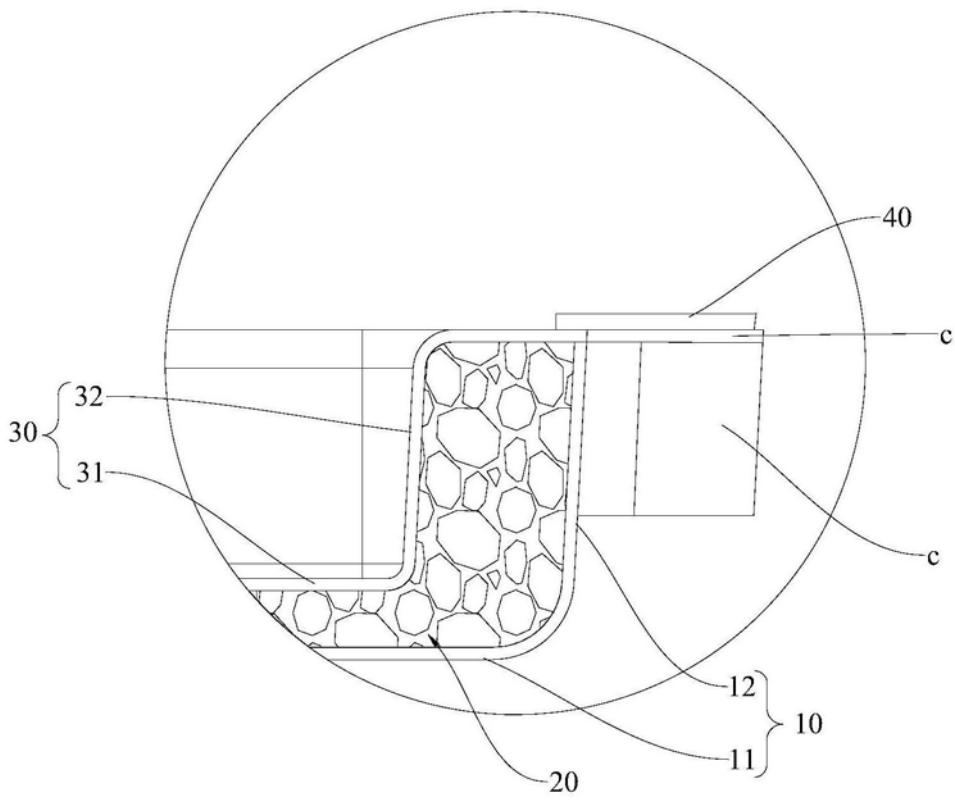


图8

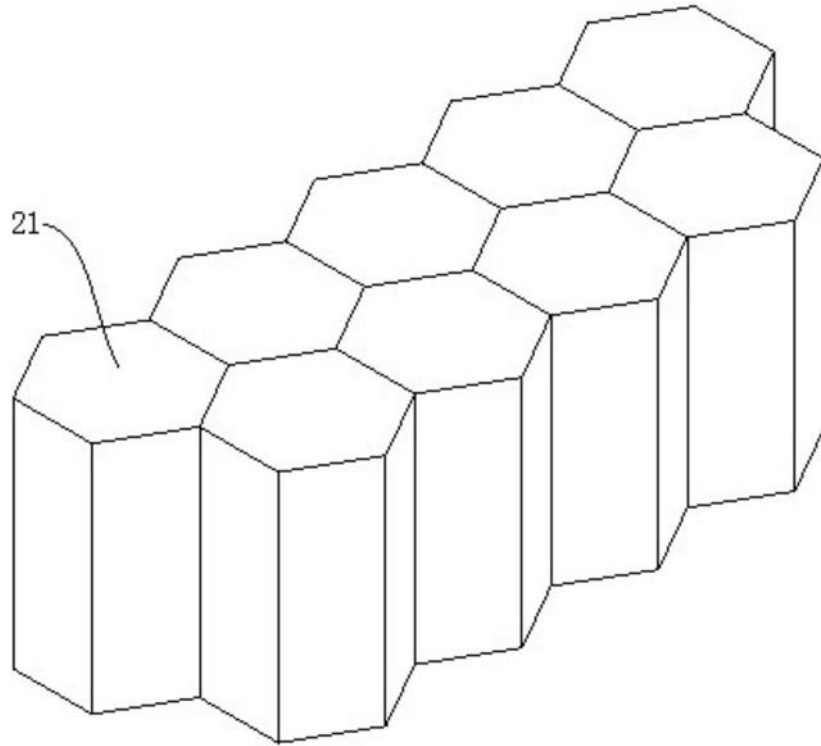


图9

20a

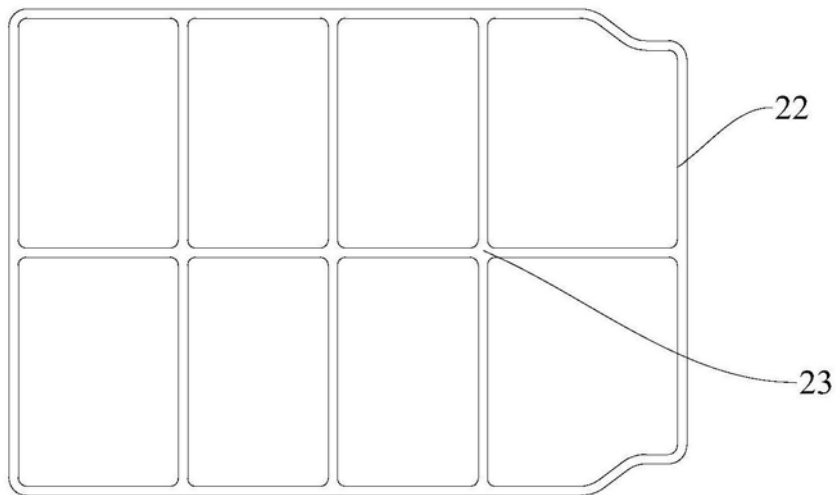


图10