



(12)发明专利申请

(10)申请公布号 CN 109838585 A

(43)申请公布日 2019.06.04

(21)申请号 201711227569.1

(22)申请日 2017.11.29

(71)申请人 杭州三花研究院有限公司

地址 310018 浙江省杭州市下沙经济开发
区12号大街289-2号

(72)发明人 不公告发明人

(51)Int.Cl.

F16K 11/10(2006.01)

F25B 13/00(2006.01)

F25B 41/00(2006.01)

F25B 41/04(2006.01)

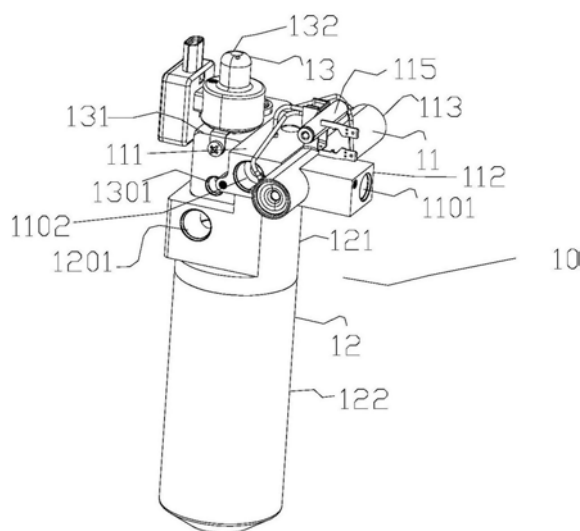
权利要求书4页 说明书8页 附图7页

(54)发明名称

流体管理组件及热管理系统

(57)摘要

本发明公开流体管理组件及热管理系统,包括第一连接块、盖体、阀体、第一接管和第二接管,第一接管连通第一连接块和盖体,第二接管连通第一连接块和阀体。本发明流体管理组件以及热管理系统有利于降低流体流阻。



1. 一种流体管理组件,所述流体管理组件包括第一连接块、盖体和阀体,所述第一连接块包括第一连接侧部和第二连接侧部,所述盖体包括第三连接侧部,所述阀体包括第四连接侧部,所述第一连接侧部邻近所述第三连接侧部,所述第二连接侧部邻近所述第四连接侧部,所述流体管理组件还包括第一接管和第二接管,所述第一接管端部位于所述盖体和/或所述第一连接块内,所述盖体通过所述第一接管与所述第一连接块连通;所述第二接管端部位于所述阀体和/或所述第一连接块内,所述阀体通过所述第二接管与所述第一连接块连通;

所述流体管理组件还包括管体、筒体以及节流控制部,所述第一连接块的第一外侧部与所述管体的一侧部相对接触,所述盖体相对密封所述筒体的开口,部分所述节流控制部伸入所述阀体。

2. 根据权利要求1所述的流体管理组件,其特征在于:所述流体管理组件包括第一阀腔和第二阀腔,所述第一阀腔和所述第二阀腔相对不连通,所述第一阀腔和所述第二阀腔设置于所述管体,所述流体管理组件包括第一腔、第二腔和第三腔,所述第一腔的壁包括阀体的内壁,所述第二腔的壁包括所述阀体的内壁、所述流量调节部的部分壁,所述第三腔的壁包括所述筒体的内壁以及所述盖体的部分壁;所述第一连接块包括第一通道和第二通道,所述第一通道与所述第一阀腔连通,所述第二通道能够与所述第二阀腔连通,所述盖体包括第一连通通道,所述第一连通通道与所述第三腔,所述阀体包括第一孔,所述第一孔与所述第二腔连通,所述第一连通通道通过所述第一接管的内腔与所述第一通道连通,所述第二通道通过所述第二接管的内腔与所述第一孔连通。

3. 根据权利要求2所述的流体管理组件,其特征在于:所述第一连接块还包括第三通道,所述第三通道能连通所述第二阀腔;所述流体管理组件还包括第二连接块,所述第二连接块大致与所述第一连接块相对设置,所述第二连接块的第一外侧部与所述管体的另一侧部接触设置,所述第二连接块包括第四通道,所述第四通道连通所述第二阀腔;所述阀体还包括第二孔、第三孔,所述第二孔与所述第一腔连通,第三孔能够与所述第一腔、第二腔连通;所述盖体还包括第二连通通道和第三连通通道,所述第二连通通道、所述第三连通通道与所述第三腔连通;所述第二连接块包括第一开口,所述第一开口与所述第四通道连通,所述第一连接块包括第二开口,所述第二开口与所述第三通道连通,所述阀体包括第三开口、第四开口,所述第三开口与所述第三孔连通,所述第四开口与所述第二孔连通,所述盖体包括第五开口和第六开口,所述第五开口与所述第二连通通道连通,所述第六开口与所述第三连通通道连通。

4. 根据权利要求1-3任一所述的流体管理组件,其特征在于:所述第一接管与所述盖体分体设置,所述第一接管与所述第一连接块分体设置,至多部分所述第一接管位于第一连接侧部和第二连接侧部之间,所述第一连接侧部开设有第一开口部,所述第三连接侧部开设有第二开口部,所述第一开口部和所述第二开口部相对设置,所述第一接管的端部伸入所述第一开口部和所述第二开口部;

所述第一开口部与第一通道连通,所述第一通道的孔径小于或等于所述第一开口部的内径,所述第二开口部与所述第一连通通道连通,所述第一连通通道的孔径小于或等于所述第二开口部的内径。

5. 根据权利要求4所述的流体管理组件,其特征在于:所述盖体和所述第一连接块中至

少一个设置第一平台部,所述第一平台部位于所述第一开口部和/或所述第二开口部的周围,所述盖体和所述第一连接块设置第二平台部,所述第二平台部位于所述第一通道、第一连通通道的周围,所述盖体的第二平台部相对所述盖体的第一平台部远离所述第一连接块,所述第一连接块的第二平台部相对所述第一连接块的第一平台部远离所述盖体,所述第一连接块的第二平台部与所述盖体的第二平台部之间的距离大于或等于所述第一接管的长度;所述流体管理组件包括密封件;

所述第一接管包括并列设置的第一凹槽和第二凹槽,所述第一凹槽位于所述第一开口部,所述第二凹槽位于所述第二开口部,一个所述密封件位于所述第一凹槽与所述第一开口部抵接,另一个所述密封件位于所述第二凹槽与所述第二开口部抵接;所述第一接管的端部与至少一个第二平台部相抵接;或者所述第一接管包括第一凸缘,所述第一凸缘与所述第一平台部抵接;

或者所述第一接管的端部与至少一个第二平台部相抵接,所述流体管理组件包括密封件,所述密封件位于所述第一平台部。

6. 根据权利要求5所述的流体管理组件,其特征在于:所述第一接管的端部与至少一个第二平台部相抵,所述流体管理组件包括密封件,所述密封件位于所述第一平台部;

所述第一接管的外径小于所述第一开口部且等于或大于所述第二开口部,所述第一接管与所述盖体过盈配合;

或者所述第一接管的外径小于所述第二开口部且等于或大于所述第一开口部,所述第一接管与所述第一连接块过盈配合。

7. 根据权利要求1-3任一所述的流体管理组件,其特征在于:所述第一接管与所述第一连接块、所述盖体中的其中之一一体设置,所述第一接管凸出于所述第一连接侧部或第三连接侧部,所述第一连接块、所述盖体中的另一个设置有第一开口部、第一平台部,所述第一平台部位于所述第一开口部的周围;

所述流体管理组件还包括有密封件,所述密封件位于所述第一平台部,部分所述第一连接侧部或部分第三连接侧部抵接所述密封件。

8. 根据权利要求7所述的流体管理组件,其特征在于:所述第一接管的根部设置有第二凸缘,所述第二凸缘与所述第一连接块一体设置,所述第二凸缘与所述第一平台部相对设置,所述盖体设置有第一连通通道、第一平台部、第二平台部,所述第二平台部位于所述第一流通通道的周围,所述第一平台部位于所述第一开口部周围,所述第二凸缘抵接所述密封件,所述第一流通通道的内径小于所述第一开口部的内径;

或者所述第二凸缘与所述盖体一体设置,所述第一连接块设置有第一通道、第一平台部和第二平台部,所述第二平台部位于所述第一通道的周围,所述第一平台部位于所述第一开口部的周围,所述第二凸缘抵接所述密封件,所述第一通道的内径小于所述第一开口部的内径。

9. 根据权利要求1-8中任一项所述的流体管理组件,其特征在于:所述流体管理组件包括密封件;

所述第二接管与所述阀体分体设置,所述第二接管与所述第一连接块分体设置;所述第二连接侧部开设有第三开口部,所述第四连接侧部开设有第四开口部,所述第二通道与所述第三开口部连通,所述第二通道的孔径小于或等于所述第三开口部的内径,所述第一

孔与所述第四开口部连通,所述第一孔的孔径小于或等于所述第四开口部的内径;所述第一连接块和所述阀体中至少一个设置第三平台部,所述第三平台部位于所述第三开口部和/或所述第四开口部的周围,所述阀体和所述第一连接块设置第四平台部,所述第四平台部位于所述第二通道、第一孔的周围;所述密封件设置与所述第三平台部,所述第二接管的端部与至少一个第四平台部相抵接;或者,所述第二接管包括并列设置的第三凹槽和第四凹槽,所述第三凹槽位于所述第三开口部,所述第四凹槽位于所述第四开口部,一个所述密封件位于所述第三凹槽与所述第三开口部抵接,另一个所述密封件位于所述第四凹槽与所述第四开口部抵接;所述第二接管的端部与至少一个第四平台部相抵接;或者所述第二接管包括第三凸缘,所述第三凸缘与所述第三平台部抵接;

或者,所述第二接管与所述第一连接块、所述阀体的其中之一一体设置,所述第二接管凸伸于所述第三连接侧部或第四连接侧部,所述第一连接块、所述阀体的另一个设置有第三开口部、第三平台部,所述第三平台部位于所述第三开口部的周围,所述密封件位于所述第三平台部。

10. 根据权利要求1-9中任一项所述的流体管理组件,其特征在于:所述第一连接块包括第一贯穿孔,所述盖体包括与所述第一贯穿孔位置相适应的第一安装孔,所述流体管理组件还包括有第一紧固件,所述第一紧固件伸入所述第一贯穿孔与所述第一安装孔;

所述阀体与所述第一连接块分体设置,所述阀体包括第二贯穿孔,所述第一连接块包括与所述第二贯穿孔位置相适应的第二安装孔,所述流体管理组件还包括有第二紧固件,所述第二紧固件伸入所述第二贯穿孔与所述第二安装孔;或所述阀体与所述盖体一体设置。

11. 根据权利要求2-10中任一项所述的流体管理组件,其特征在于:所述阀体包括第一阀芯及第一阀口,所述第一阀芯设置于所述第一腔,所述阀芯能够打开或关闭所述第一阀口,所述阀体还包括第二阀芯及第二阀口,所述第二阀芯能够调节所述第二阀口的开口大小;所述第一阀口与所述第二阀口与所述第三孔连通,所述流体管理组件包括滑体与阀座,所述阀座与所述管体焊接固定,所述滑体能够相对所述阀座滑动,所述第一阀腔、所述第二阀腔随所述滑体滑动而位置变化,所述第一阀腔设置于所述滑体和所述阀座之间;所述流体管理组件至少包括以下工作模式,

第一工作模式:所述滑体处于第一工作位置,即所述第四通道通过所述第二阀腔与所述第三通道连通,所述第一通道与所述第二通道不连通,所述第一阀芯打开所述第一阀口,所述第二阀芯关闭所述第二阀口,所述第三开口通过所述第三孔、所述第一腔、所述第二孔与所述第四开口连通;

第二工作模式:所述滑体处于第二工作位置,所述第四通道通过所述第二阀腔与所述第二通道连通,所述第一通道通过所述第一阀腔与所述第三通道连通,所述第一阀芯关闭所述第一阀口,所述第二阀芯开启所述第二开口的,所述第一孔通过所述第二腔与所述第三孔连通。

12. 一种热管理系统,包括压缩机、第一换热器、第二换热器、第三换热器、节流元件和根据权利要求1-11中任一项所述的流体管理组件,所述流体管理组件包括阀体、第一连接块和盖体,所述第一连通通道通过所述第一接管的内腔与所述第一通道连通,所述第二通道通过所述第二接管的内腔与所述第一孔连通;

所述压缩机的出口与所述第一换热器的进口管路连通,所述第一换热器的出口与所述第一开口管路连通,所述第二开口与所述第三换热器的第一接口连通,所述第三换热器的第二接口与所述第三开口管路连通,所述第四开口通过所述节流元件与所述第二换热器的进口连通,所述第二换热器的出口与所述第五开口管路连通,所述第六开口与所述压缩机的进口管路连通。

13. 根据权利要求12所述的热管理系统,其特征在于,所述热管理系统包括温度风门,所述温度风门位于所述第一换热器的上风向,所述热管理系统至少包括制热模式、制冷模式和第一除湿模式,

制冷模式,所述温度风门闭合,所述流体管理组件处于第一工作模式,即所述第一开口与所述第二开口连通,所述第一阀芯打开所述第一阀口,所述第二阀芯闭合所述第二阀口,所述第三开口与所述第四开口连通,所述节流元件开启;

制热模式,所述温度风门开启,所述流体管理组件处于第二工作模式,所述第一阀芯闭合所述第一阀口,所述阀体的第二阀芯调节所述阀体的第二阀口的开口大小,所述第一开口、所述第一孔、所述第二腔、所述第三孔和所述第三开口连通,所述节流元件闭合。

第一除湿模式,所述温度风门开启,所述流体管理组件处于第二工作模式,所述第一阀芯闭合所述第一阀口,所述阀体的第二阀芯调节所述阀体的第二阀口的开口大小,所述第一开口、所述第一孔、所述第二腔、第三孔、所述第三开口和所述第四开口连通,所述节流元件开启。

流体管理组件及热管理系统

技术领域

[0001] 本发明涉及热管理技术领域。

背景技术

[0002] 一般情况下,热管理系统中使用的零部件通过管路连接成系统,较长管路会相对增加流体流阻,热管理系统工作时,不利于流体在热管理系统中流动。

发明内容

[0003] 本发明的目的在于提供一种流体管理组件及热管理系统,以有利于解决上述问题。

[0004] 一种流体管理组件,所述流体管理组件包括第一连接块、盖体和阀体,所述第一连接块包括第一连接侧部和第二连接侧部,所述盖体包括第三连接侧部,所述阀体包括第四连接侧部,所述第一连接侧部邻近所述第三连接侧部,所述第二连接侧部邻近所述第四连接侧部,所述流体管理组件还包括第一接管和第二接管,所述第一接管端部位于所述盖体和/或所述第一连接块内,所述盖体通过所述第一接管与所述第一连接块连通;所述第二接管端部位于所述阀体和/或所述第一连接块内,所述阀体通过所述第二接管与所述第一连接块连通;

[0005] 所述流体管理组件还包括管体、筒体以及节流控制部,所述第一连接块的第一外侧部与所述管体的一侧部相对接触,所述盖体相对密封所述筒体的开口,部分所述节流控制部伸入所述阀体。

[0006] 一种热管理系统,包括压缩机、第一换热器、第二换热器、第三换热器、节流元件和根据上述的流体管理组件,所述流体管理组件包括阀体、第一连接块和盖体,所述第一通道通过所述第一接管的内腔与所述第一通道连通,所述第二通道通过所述第二接管的内腔与所述第一孔连通;

[0007] 所述压缩机的出口与所述第一换热器的进口管路连通,所述第一换热器的出口与所述第一开口管路连通,所述第二开口与所述第三换热器的第一接口连通,所述第三换热器的第二接口与所述第三开口管路连通,所述第四开口通过所述节流元件与所述第二换热器的进口连通,所述第二换热器的出口与所述第五开口管路连通,所述第六开口与所述压缩机的进口管路连通。

[0008] 本发明的上述技术方案包括第一连接块、阀体和盖体,第一连接块邻近阀体、盖体,第一连接块通过第一接管与盖体连通,第一连接块通过第二接管与阀体连通,以有利于降低流体流阻。

附图说明

[0009] 图1是一种流体管理组件的结构示意图;

[0010] 图2是图1所示流体管理组件的爆炸示意图;

- [0011] 图3是图1所示流体管理组件的右侧示意图；
[0012] 图4是图1所示流体管理组件的正视示意图；
[0013] 图5是图1所示流体管理组件的左侧视示意图；
[0014] 图6是图3沿A-A的截面示意图；
[0015] 图7是图4沿B-B的截面示意图；
[0016] 图8是图5沿C-C的截面示意图；
[0017] 图9是第二接管的结构示意图；
[0018] 图10是第一连接块和阀体的另一连接示意图；
[0019] 图11是图7中的放大示意图；
[0020] 图12是一种热管理系统的连接示意图。

具体实施方式

[0021] 参照图1-12,图1示出流体管理组件10的示意图,流体管理组件10至少包括第一开口1101、第二开口1102、第三开口1301、第四开口1302、第五开口1201和第六开口1202,具体地,流体管理组件包括流体换向模块11、流体分离模块12和流量调节模块13,流体换向模块11设置有第一开口1101和第二开口1102,流量调节模块13设置第三外接口开口和第四外接口开口,流体分离模块12包括第五开口1201和第六开口1202,更为具体地,流体换向模块11包括第一连接块111、第二连接块112,流量调节模块13包括阀体131,流体分离模块12包括盖体121,第二连接块设置有第一开口1101,第一连接块设置有第二开口1102,阀体131设置第三开口1301和第四开口1302,盖体包括第五开口1201和第六开口1202。本文中,上述开口位于流体管理组件10的通道端口。

[0022] 第一连接块包括第一连接侧部和第二连接侧部,盖体包括第三连接侧部,阀体包括第四连接侧部,第一连接侧部与第三连接侧部邻近,第二连接侧部与第四连接侧部邻近。这里的邻近指两侧部直接接触或通过其它构件接触,这里的构件包括块状结构、板状结构以及焊接层等;这里邻近包括两侧部之间没有间隔物或者无间隔物,但二者之间的距离较小,如两侧部之间的距离小于或等于50mm均可以认为第一连接侧部和第二连接侧部邻近。流体管理组件10包括第一接管和第二接管16,第一接管和第二接管均中空,第一接管端部位于第一连接块和/或盖体内,第一接管连通第一连接块和盖体。第一连接块和/或盖体之间通过第一接管连接及连通,方便第一连接块和/或盖体的加工,也可使得第一连接块、盖体组装定位准确,保证流道的密封性。同样地,第二接管端部位于第一连接块和/或阀体内,第二接管连通第一连接块和阀体。第一连接块和/或阀体之间通过第二接管连接及连通,方便第一连接块和阀体的加工,使得第一连接块、阀体组装定位准确,保证流道的密封性。

[0023] 流体换向模块11包括主体115与从体,主体115与从体相对固定,从体能够根据主体115的动作相应切换内部流体的流通方向,主体115包括第二阀腔113、滑体201和阀座202,阀座与管体焊接固定,滑体和阀座之间设置有第一阀腔114,主体115动作时,滑体能够相对阀座滑动,同时第一阀腔114随滑体的滑动而位置改变。主体115还包括第一通道1113、第二通道1114、第三通道1112和第四通道1121,第四通道1121与第二阀腔113连通,第一通道1113与第一阀腔114连通。流体管理组件至少包括第一工作模式和第二工作模式,在流体管理组件的第一工作模式,滑体位于第一位置,第三通道1112与第二阀腔113连通,滑体相

对隔离第二通道1114与第二阀腔113,或者说,在流体管理组件的第一工作模式,第四通道1121与第三通道1112连通,第二通道1114与第一通道1113不连通;在流体管理组件的第二工作模式,阀体位于第二位置,第三通道1112与第一阀腔114连通,第四通道与第一阀腔114连通,即第三通道1112通过第一阀腔114与第一通道1113连通,第二通道1114与第二阀腔113连通,即第三通道与第四通道1121连通。主体115包括管体、第二连接块112和第一连接块111,管体与第二连接块112、第一连接块111相对固定,具体地,第一连接块的第一外侧部与管体的一侧部接触并且密封设置,密封的方式可以焊接密封,也可是粘接密封。更为具体地,第一连接块的第一外侧部的形状与管体相应,以保证第一连接块的第一外侧部与管体的相应区域接触,增大焊接面积,增强密封性。同样地,第二连接块的第一外侧部与管体的另一侧部接触并且密封设置,密封的方式可以焊接密封,也可是粘接密封。更为具体地,第二连接块的第一外侧部的形状与管体相应,以保证第二连接块的第一外侧部与管体的相应区域接触,增大焊接面积,增强密封性。第一连接块和第二连接块大致相对设置。其中,第四通道1121设置于第二连接块112,第三通道1112、第二通道1114和第一通道1113设置于第一连接块111,可以知道,第一开口1101设置于第二连接块112,第二开口1102设置于第一连接块111。

[0024] 流体管理组件包括阀体131、节流控制部132,具体地,流量调节模块包括阀体131、节流控制部132,节流控制部132与阀体131相对固定,具体地,部分节流控制部伸入阀体,与阀体螺纹固定或粘接、焊接固定;第四连接侧部设置于阀体131,阀体131还包括第三孔1311、第二孔1312和第一孔1313,第三孔1311与第三开口1301连通,第二孔1312与第四开口1302连通,第一孔1313通过第二接管的内腔161与第二通道1114连通;阀体131还包括第一腔1314和第二腔1315,第三孔1311能够与第一腔1314和第二腔1315连通,第二孔1312和第一孔1313与第一腔1314和第二腔1315连通,具体地,节流控制部132包括第二阀芯1318,第二阀芯1318设置于第二腔1315,阀体131设置有第二阀口1319,第二阀口1319位于第二腔1315和第三孔1311之间,节流控制部132接收驱动信号后,节流控制部132能够驱动第二阀芯1318动作,第二阀芯1318调整第二阀口1319的开口大小,流体从第二腔1315经第二阀口1319进入第三孔1311,通过调节第二阀口1319的开口大小,以控制流体的过热度;阀体131还包括第一阀芯1316,第一阀芯1316设置于第一腔1314,阀体131设置有第一阀口1317,第一阀口1317设置于第一腔1314和第三孔1311之间,第三孔1311的压力大于第一腔1314的压力时,第一阀芯1316打开第一阀口1317,反之,第一阀芯1316关闭第一阀口1317。可以知道,第二孔1312和第一孔1313的流体可以经第二阀口1319节流降压后进入第三孔1311,第三孔1311的流体可以经第一阀口1317进入第二孔1312和第一孔1313。

[0025] 流体管理组件包括盖体121、筒体122以及气体排出管123,具体地,流体分离模块包括盖体121、筒体以及气体排出管123,盖体121与筒体密封设置形成第三腔1221,气体排出管设置于第三腔1221,盖体相对密封筒体的开口,部分盖体伸入筒体并与筒体密封设置,或者筒体伸入盖体并与筒体密封设置,盖体与筒体可以焊接密封,也可以在两者之间设置密封圈,二者挤压密封圈实现密封。盖体与筒体密封设置,形成第三腔,或者说第三腔的壁包括筒体的内壁和盖体的部分壁。盖体121包括第二连通通道1211、第三连通通道1212和第一连通通道(未图示),第五开口1201设置于盖体121,并与第二连通通道1211连通,第二连通通道1211与第三腔1221连通,第六开口1202设置于盖体121,并与第三连通通道1212连

通,第三连通通道1212的相对一端口与器体排出管连通,并与之密封固定,气体排出管的另一开口朝向盖体121的下端,第一连通通道通过第一接管与第一通道1113连通,第一连通通道的另一端口与第三腔1221连通。位于第二连通通道1211的流体和/或位于第一连通通道的流体进入第三腔1221,如流体被分离为气体和液体,液体储存于筒体,气体经气体排出管进入第三连通通道1212排出流体管理组件10。

[0026] 第三连接侧部位于盖体121的上端部,或者说第一连接块111设置于盖体121的上端部;阀体131也设置于盖体121的上端部,大致与第一连接块111并行设置,以保证第二连接侧部与第四连接侧部邻近或接触设置。最终减小流体管理组的体积,使流体管理组件10结构紧凑。

[0027] 第一接管与第一连接块、盖体分体设置,第一连接侧部设置有第一开口部1103,第三连接侧部设置有第二开口部1203,第一开口部1103和第二开口部1203相对设置,第一接管的端部伸入第一开口部1103和第二开口部1203,至多部分第一接管位于第一连接侧部和第二连接侧部之间:第一连接侧部和第二连接侧部贴合时,部分第一接管位于第一开口部1103,另一部分第一接管位于第二开口部1203;第一连接侧部和第二连接侧部间隔较小距离时,部分第一接管位于第一连接侧部和第二连接侧部之间。第一开口部1103与第一通道1113连通,第二开口部1203与第一连通通道连通,第一连接块的第一通道1113与第一接管的内腔连通,盖体的第一连通通道与第一接管的内腔连通,第一通道1113的孔径小于或等于第一开口部1103的内径,第一连通通道的孔径小于或等于第二开口部1203的内径。第一接管与第一连接块、盖体分体设置,不仅有助于加工设计,而且通过第一开口部1103、第二开口部1203对第一接管进行定位,第一通道1113的孔径小于第一开口部1103,第一连通通道的孔径小于第二开口部1203,使得流体流经第一连接块、盖体时流道阻力较小。另外,第一连通通道、第一通道1113以及第一接管的内径大体上相同,避免相差过大时产生节流效应,而影响流阻。本文中第一连通通道、第一通道1113以及第一接管的内径大体上相同包括第一连通通道、第一通道1113以及第一接管的内径之间有略大、略小的情况。

[0028] 具体地,第一接管的外径小于第一开口部1103且大于或等于第二开口部1203,第一接管与盖体过盈配合;第一接管与盖体过盈配合后,有助于第一接管与第一连接块组装固定,定位更为准确。

[0029] 作为另一种实施方式,第一接管的外径小于第二开口部1203且大于或等于第一开口部1103,第一接管与盖体过盈配合;第一接管与盖体过盈配合后,有助于第一接管与第一连接块组装固定,定位更为准确。本文中,过盈配合包括最小过盈量为零的情况。

[0030] 具体地,第一连接块和盖体均设置第一平台部1002,第一连接块和盖体中的之一设置第一平台部1001,第一平台部1002位于第一开口部和第二开口部1203的周围。流体管理组件10包括密封件,密封件位于第一平台部1001,第一连接块和盖体收到作用力后挤压密封件,形成密封;作为一种实施方式,第一平台部1001位于第一开口部1103的周围,第一连接块的第一平台部1002、盖体的第一平台部1002中的至少一个与第一接管的端部相抵;第一连接块的第一平台部1002、盖体的第一平台部1002之间的距离大于或等于第一接管的长度。如此,方便第一接管与第一连接块、盖体的定位,避免影响流体管理组件性能。另外,第一接管与第一连接块先过盈配合,再与盖体进行组装设置,有助于安装操作更为便捷。作为其他实施方式,第一连接块设置第一平台部1002,盖体设置第一平台部1001、第一平台部

1002,密封件位于第一平台部1001。如此,第一接管与第一连接块过盈配合后,再与盖体通过密封件与第一平台部1001的组装设置,保证流体管理组件10性能要求。作为其他实施方式,第一连接块和盖体均可设置有第一平台部1001和第一平台部1002,第一连接块和盖体通过第一平台部1001与密封件实现两者的密封设置。

[0031] 作为另一种实施方式,第一接管与第一连接块或盖体中的其中一个一体设置,第一接管凸出于第一连接侧部或第二连接侧部,第一连接块、盖体中的另一个设置有第一开口部1103和第一平台部1001。

[0032] 具体地,作为一种实施方式,第一接管与第一连接块一体设置,第一接管一体凸伸于第二连接侧部,盖体设置第一开口部1103和第一平台部1001,第一平台部1001位于第一开口部1103的周围;流体管理组件还包括有密封件,密封件位于第一平台部1001,第一连接块和盖体收到作用力后挤压密封件,形成密封;以这种实施方式,第一接管与第一连接块或盖体中的一个一体设置,组装便捷,同时还可保证一定的连接强度,另外,密封性也相对较好。

[0033] 具体地,第一接管的根部设置有第二凸缘,第二凸缘与第一连接块一体设置,第二凸缘与第一平台部1001相对设置,盖体设置有第一连通通道和第一平台部1002,第一平台部1002位于第一连通通道的周围,第一平台部1001位于第二开口部1203周围,第一连通通道的内径小于第二开口部1203的内径。相对不影响经流体流入第一接管内腔中的流体的流动阻力,使得流体流动顺畅。

[0034] 作为另一种实施方式,第一连接块设置有第一通道1113和第一平台部1002,第一平台部1002设置于第四流道的周围,第一平台部1001设置于第一开不得周围,第一通道1113的内径小于第一开口部1103的内径,相对不影响经接管内腔流入流通孔内的流体的流动阻力,使得流体流动顺畅,保证一定的性能要求。

[0035] 作为又一种实施方式,第一接口和第二开口部均包括第一平台部1001,第一接管包括并列设置的第一凹槽1531和第二凹槽1532,第一凹槽1531和第二凹槽1532大致为环状,第一接管的轴线穿过第一凹槽1531和第二凹槽1532,分布于第一接管的外部,所述第一凹槽1531位于第一开口部,第二凹槽1532位于第二开口部,一个密封件位于第一凹槽1531与第一开口部抵接以形成密封,另一个密封件位于第二凹槽1532与所述第二开口部抵接已形成密封;所述第一接管的端部与至少一个第一平台部1002相抵接,以防止第一接管在流体压力作用下滑动,影响密封效果;在其它实施方式,第一开口部和第二开口部均包括第一平台部1002,第一接口和第二开口部至少其中之一设置有第一平台部1001,第一接管还包括第一凸缘152,第一凸缘152相对第一接管的其他部分凸出,或者说第一凸缘152的外径大于第一接管的其它部分的外径,第一凸缘152与第一平台部1001抵接,这样有利于防止第一接管在流体压力作用下滑动,降低密封效果。

[0036] 这里对第二接管16、第三开口部和第四开口部的情形进行简单描述,更详细内容可以参看第一接管与第一开口部、第二开口部的描写。第二连接侧部开设有第三开口部,第四连接侧部开设有第四开口部,第二通道1114的孔径小于或等于第三开口部的内径,第二孔1312的孔径小于或等于所述第四开口部的内径;第一连接块和阀体131中至少一个设置第三平台部,第三平台部位于第三开口部和/或第四开口部的周围,阀体131和第一连接块设置第四平台部,第四平台部位于第二通道1114、第二孔1312的周围。作为一种实施方式,

第二接管与阀体131分体设置,第二接管与第一连接块分体设置,流体调节模块包括密封件;第二接管包括并列设置的第三凹槽和第四凹槽,第三凹槽位于第三开口部,第四凹槽位于所述第四开口部,一个密封件位于第三凹槽与第三开口部抵接,另一个密封件位于第四凹槽与第四开口部抵接;第二接管的端部与至少一个第四平台部相抵接;或者第二接管包括第三凸缘,第三凸缘与第三平台部抵接。作为另一种实施方式,第一接管的端部与至少一个第一平台部1002相抵接,流体管理组件10包括密封件,密封件位于第一平台部1001。作为其他实施方式,第二接管与第一连接块、阀体131的其中之一一体设置,第二接管凸伸于第三连接侧部或第四连接侧部,第一连接块、阀体131的另一个设置有第三开口部、第三平台部,第三平台部位于第三开口部的周围;流体管理组件10还包括有密封件,密封件位于第三平台部。

[0037] 第一连接块包括第一贯穿孔,盖体包括与第一贯穿孔位置相适应的第一安装孔,流体管理组件10还包括有第一紧固件,第一紧固件伸入第一贯穿孔与第一安装孔,第一紧固件与第一连接块、盖体固定设置;在第一紧固件作用下,第一连接侧部与第三连接侧部贴紧设置或经其它构件紧贴设置,并通过紧固件固定,紧固件包括螺栓等可以紧固的构件。如此,位于第一平台部1001的密封件就受到第一连接侧部与第三连接侧部相互的压力,形成密封面,避免流体外漏。同样地,阀体131包括第二贯穿孔,第一连接块111包括与第二贯穿孔位置相适应的第二安装孔,流体管理组件10还包括有第二紧固件,第二紧固件伸入第二贯穿孔与第二安装孔;第二连接侧部与第四连接侧部贴紧设置或经其它构件紧贴设置。第一连接块在第一紧固件作用下与盖体固定设置,阀体131在第二紧固件的作用下与第一连接块固定设置。这里,阀体131可以与盖体121一体设置,可以增强流体管理组件10的机械强度;第三连接管和盖体121分体设置,有利于阀体131和盖体121的加工以及节省材料。

[0038] 流体管理组件10至少包括以下工作状态:

[0039] 第一工作模式:流体换向模块11处于第一工作状态,即第四通道1121道与第三通道1112连通,第二通道1114与第一通道1113不连通,第一阀芯1316打开第一阀口1317,第三孔1311与第二孔1312、第一孔1313连通,第二阀芯1318关闭第二阀口1319;第一开口1101与第二开口1102连通,第三开口1301与第四开口1302连通。

[0040] 第二工作模式:流体换向模块11处于第二工作状态,即第四通道1121通过第二阀腔113与第二通道1114连通,第三通道1112通过第一阀腔114与第一通道1113连通,第一阀芯1316关闭所述第一阀口1317,第二阀芯1318开启第二开口,第一孔1313和第二孔1312通过第二阀口1319与第三孔1311连通;第一开口1101与第三开口1301连通,第二开口1102与第六开口1202连通。这里所述的开启包括第二阀口1319部分开及全开。

[0041] 第三工作模式:流体换向模块11处于第一工作状态,即第四通道1121道与第三通道1112连通,第二通道1114与第一通道1113不连通,第一阀芯1316关闭第一阀口1317,第二阀芯1318开启第二阀口1319,第二孔1312、第一孔1313连通与第三孔1311;第一开口1101与第二开口1102连通,第三开口1301与第四开口1302连通。这里所述的开启包括第二阀口1319部分开及全开。

[0042] 流体管理组件10包括定位销,第一连接侧部包括定位孔,第三连接侧部包括限位孔,或者第二连接侧部包括定位孔,第一连接侧部包括限位孔,定位销位于限位孔与定位孔,如此,第一连接块和盖体固定设置,不移位。同样地,第二连接侧部与第四连侧部之间也

可以设置定位销,不再描述。

[0043] 上述实施方式的流体管理组件10可应用于热管理系统中,如车辆热管理系统、家用热管理系统或商用热管理系统。以车辆热管理系统为例介绍,流体管理组件10应用于车辆热管理系统可以用于实现车辆空调制冷、制热、除湿等。

[0044] 一种车辆热管理系统,包括压缩机1、流体管理组件10、第一换热器2、第二换热器3和第三换热器4以及节流元件5、温度风门6,其中,流体管理组件10包括第一开口1101、第二开口1102、第三开口1301、第四开口1302、第五开口1201和第六开口1202,压缩机的出口与第一换热器的进口管路连通,第一换热器的出口与第一开口1101管路连通,第三换热器的第一接口与第二开口1102管路连通,第三换热器的第二接口与第三开口1301管路连通,第四开口1302通过节流元件第二换热器的入口管路连通,第二换热器的出口与第五开口1201管路连通,第六开口1202与压缩机的进口管路连通,第一换热器和第二换热器设置于空调箱的风道,温度风门设置第一换热器的上风,温度风门关闭,气流旁通第一换热器,温度风门开启至少部分第一换热器参与换热。

[0045] 车辆热管理系统具有以下几个模式:

[0046] 1、制热模式;流体从压缩机排出后进入第一换热器,开启温度风门,流体在第一换热器与气流热交换,流体释放热量,第一换热器排出的流体经第一开口1101进入流体调节模块,流体管理组件10处于第二工作模式:即流体经第一接口进入流体调节模块后,流体经第二通道1114进入第二孔1312,第二阀芯1318开启第二阀口1319,节流降压后的流体经第三开口1301进入第三换热器的第二接口,流体在第三换热器吸收气流热量,流体经第三换热器的第一接口进入第二开口1102,第三通道1112与第一通道1113连通,流体经第一通道1113进入第一连通通道,流体汽液分离后,气体经第六开口1202进入压缩机入口,完成一个制热循环。

[0047] 2、制冷模式;流体从压缩机排出后进入第一换热器,关闭温度风门,气流旁通第一换热器,流体在第一换热器不参与换热,第一换热器排出的流体经第一开口1101进入流体调节模块,流体管理组件10处于第一工作模式:即流体经第一接口进入流体调节模块后,流体经第三通道1112由第二开口1102排出,进入第三换热器的第一接口,流体在第三换热器与气流热交换,流体释放热量,流体经第三换热器的第二接口进入第三开口1301,第一阀芯1316打开第一阀口1317,流体经第四开口1302进入节流元件,流体节流降压后再第二换热器吸收气流热量,降低空调箱的温度,流体由第二换热器排出后经第五外进口进入流体管理组件10,流体汽液分离后,气体经第六开口1202进入压缩机入口,完成一个制冷循环。

[0048] 3、第一除湿模式;流体从压缩机排出后进入第一换热器,开启温度风门,流体在第一换热器与气流热交换,流体释放热量,第一换热器排出的流体经第一开口1101进入流体管理组件,流体管理组件10处于第二工作模式:即流体经第一接口进入流体管理组件后,部分流体经第二通道1114进入第一孔1312,第二阀芯1318开启第二阀口1319,节流降压后的流体经第三开口1301进入第三换热器的第二接口,流体在第三换热器吸收气流热量,流体经第三换热器的第一接口进入第二开口1102,第三通道1112与第一通道1113连通,流体经第一通道1113进入第一连通通道,流体汽液分离后,气体经第六开口1202进入压缩机入口,完成一个制热循环;另一部分流体经第二孔、第四开口、节流元件进入第二换热器,

第二换热器吸收气流热量,第二换热器排出的流体经第五开口、第六开口进入压缩机入口,完成一个循环。

[0049] 4、第二除湿模式;除湿模式与制冷模式相同,可以选择地打开温度风门以提高气流温度,提高舒适度。

[0050] 需要说明的是:以上实施例仅用于说明本发明而并非限制本发明所描述的技术方案,例如对“前”、“后”、“左”、“右”、“上”、“下”等方向性的界定,尽管本说明书参照上述的实施例对本发明已进行了详细的说明,但是,本领域的普通技术人员应当理解,所属技术领域的技术人员仍然可以对本发明进行相互组合、修改或者等同替换,而一切不脱离本发明的精神和范围的技术方案及其改进,均应涵盖在本发明的权利要求范围内。

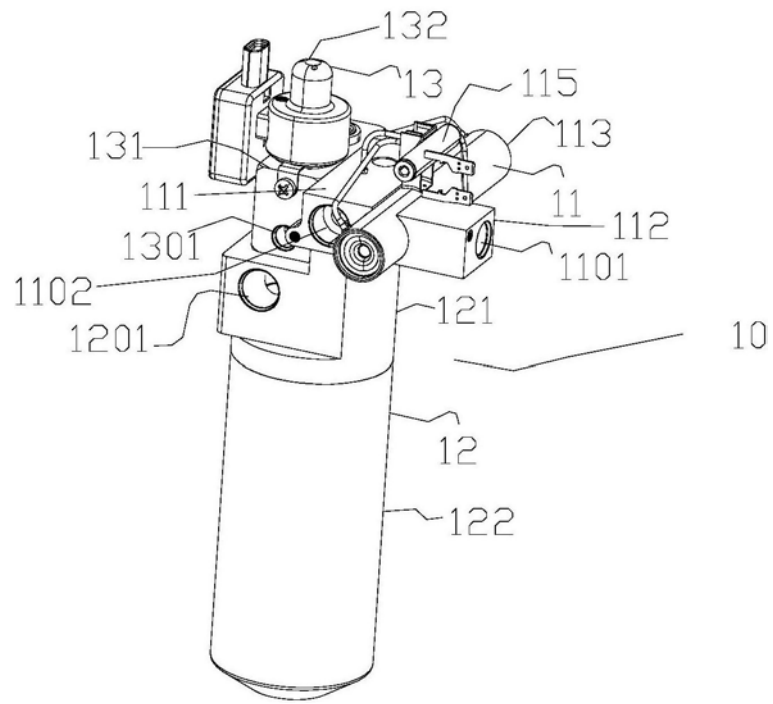


图1

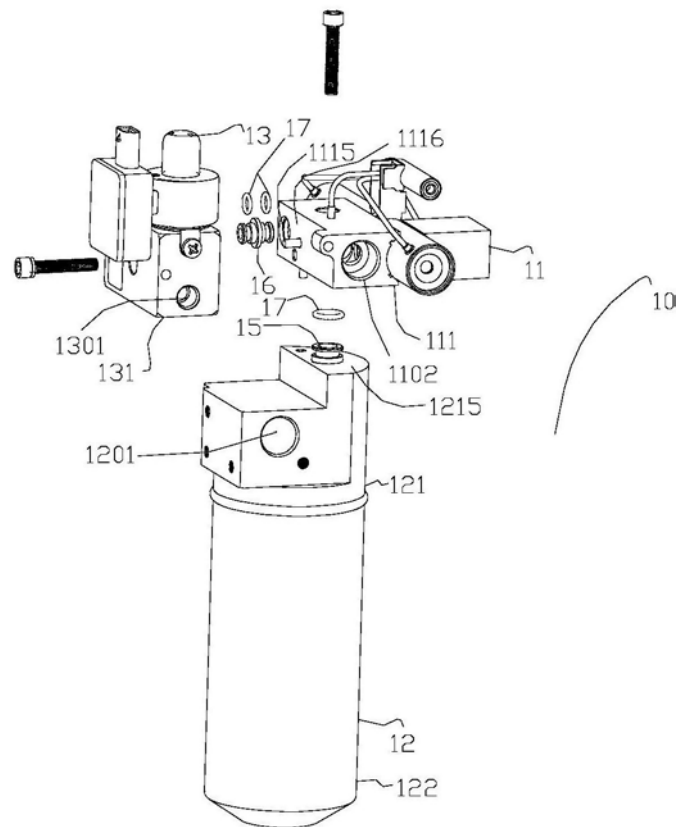


图2

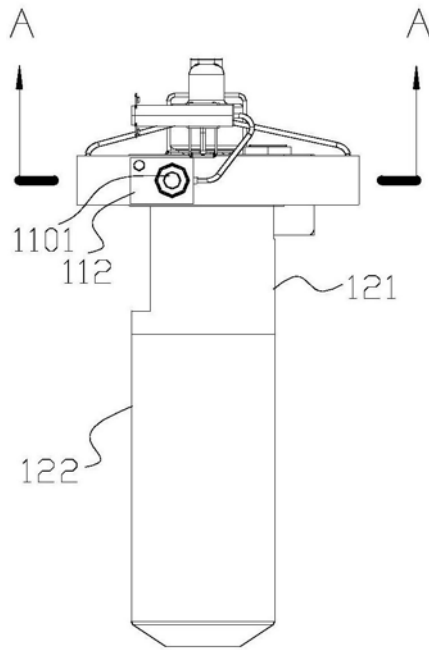


图3

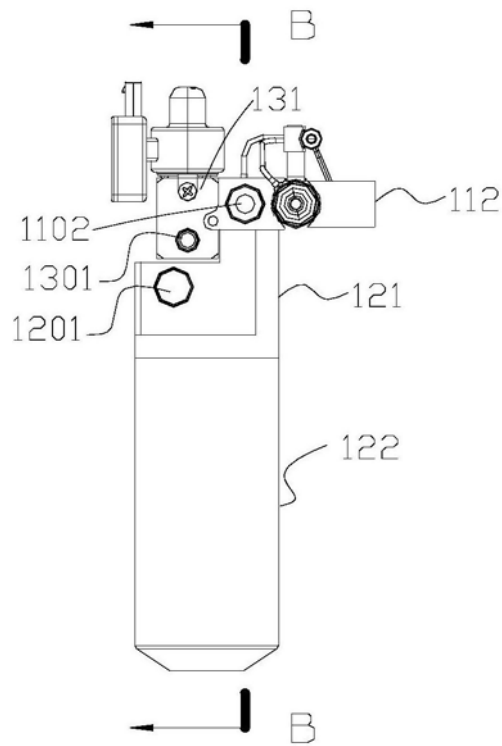


图4

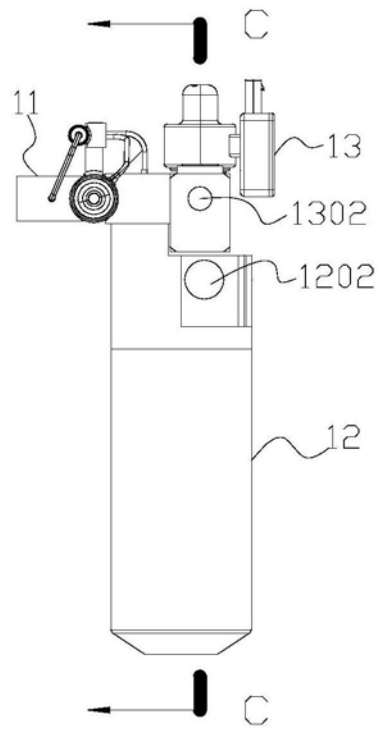


图5

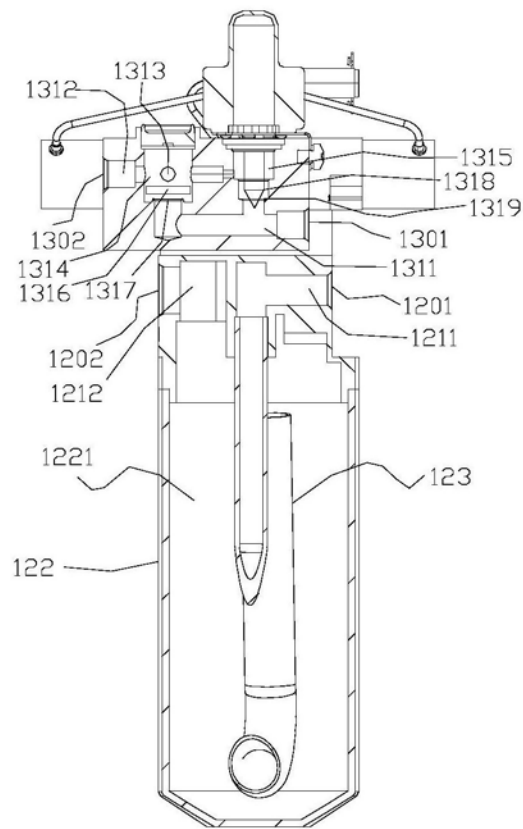


图6

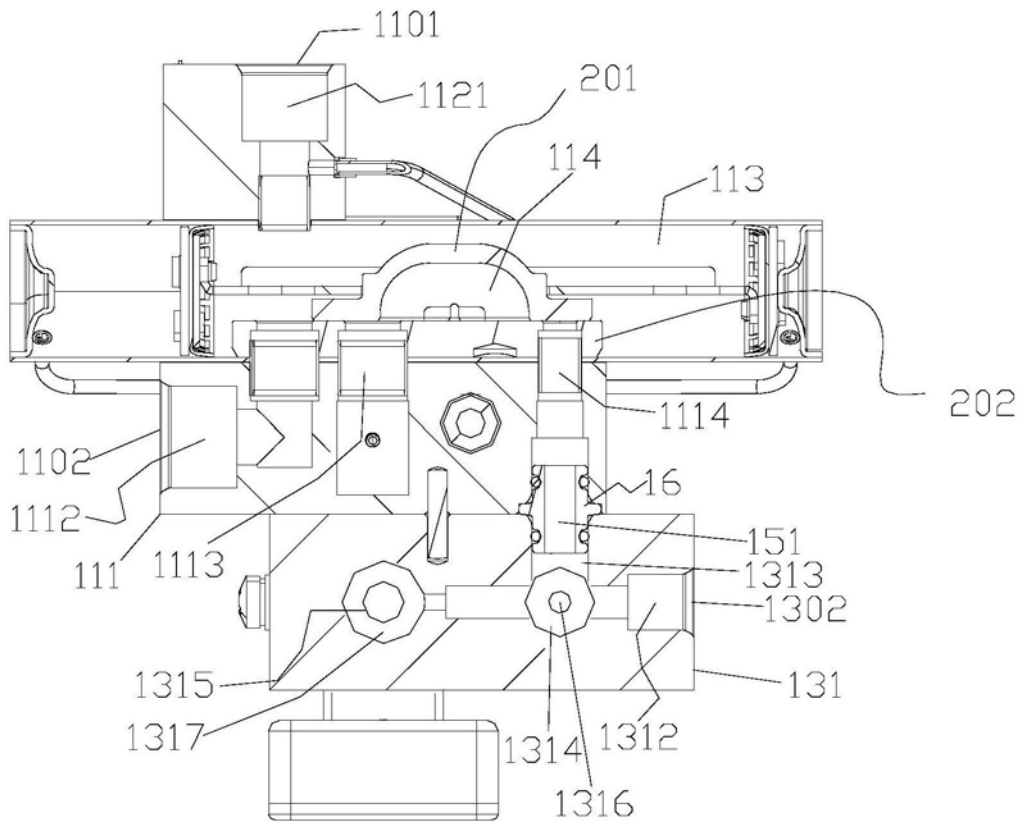


图7

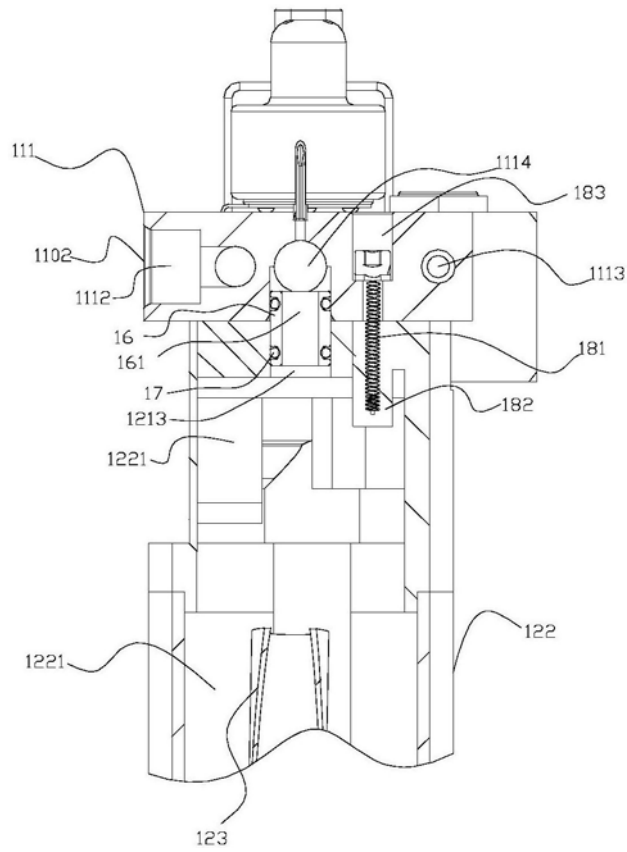


图8

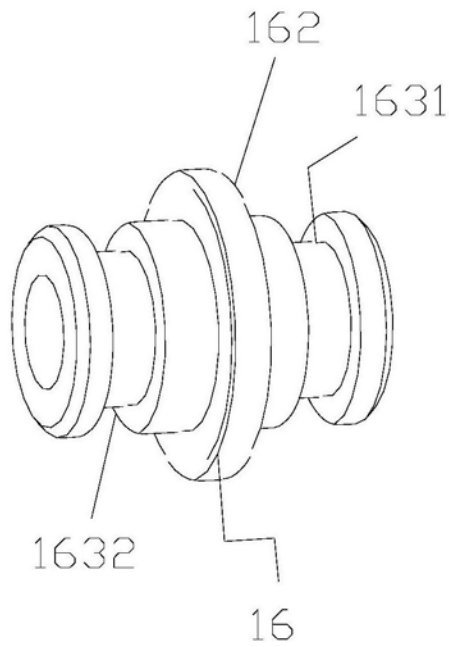


图9

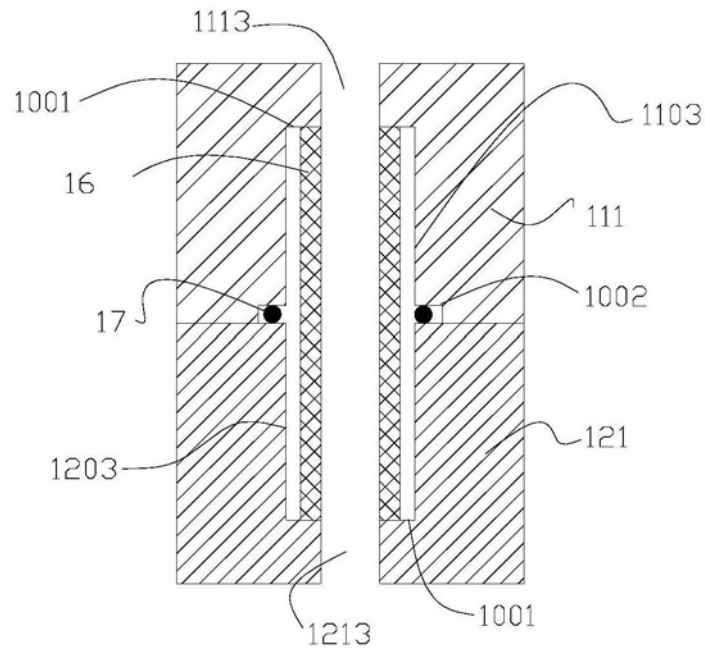


图10

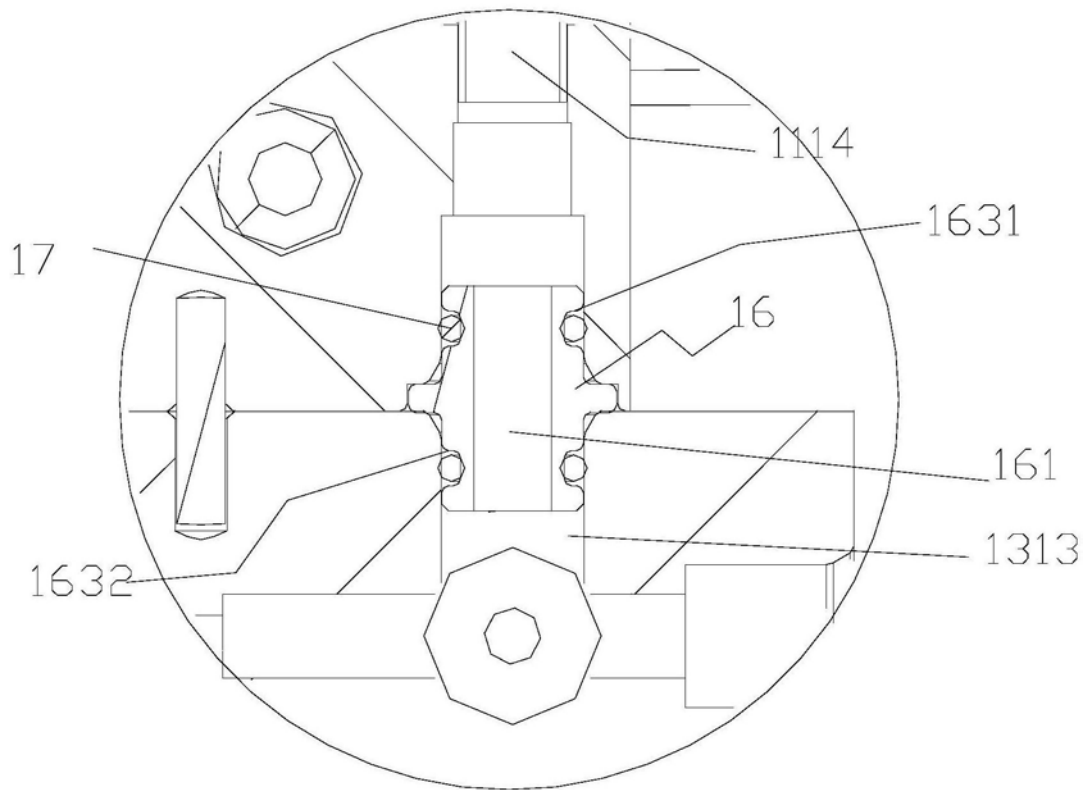


图11

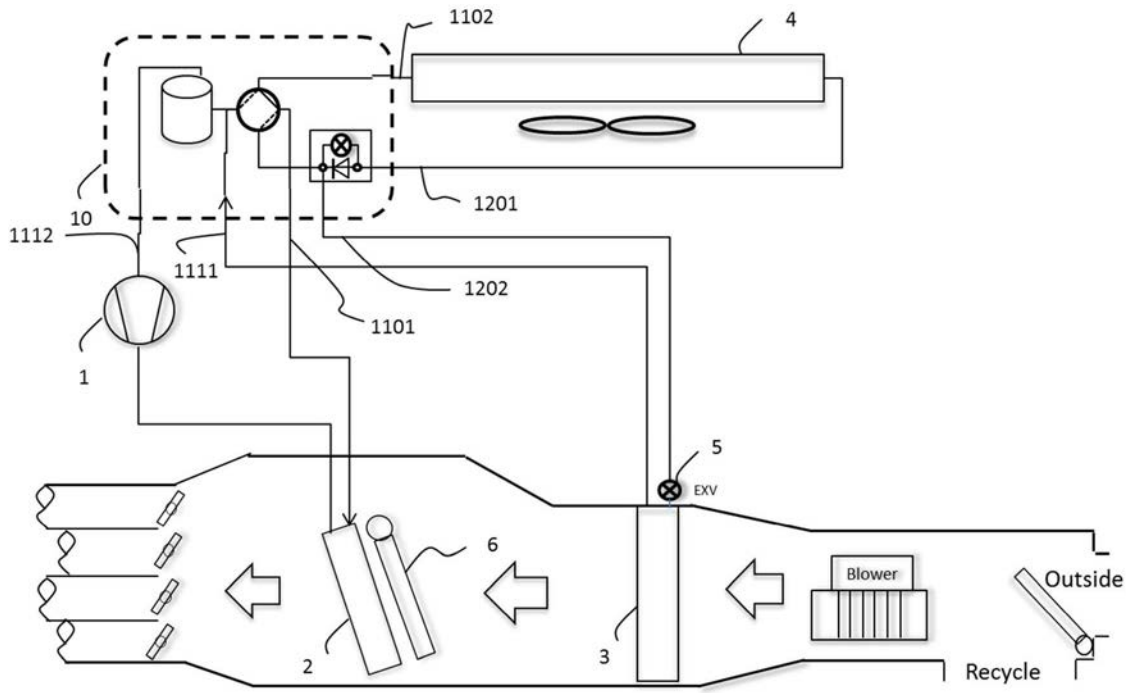


图12