



(12)发明专利申请

(10)申请公布号 CN 110098445 A

(43)申请公布日 2019.08.06

(21)申请号 201910290678.0

H01M 10/6557(2014.01)

(22)申请日 2019.04.11

H01M 10/6563(2014.01)

(71)申请人 浙江零跑科技有限公司

H01M 10/6568(2014.01)

地址 310051 浙江省杭州市滨江区物联网街451号1楼、6楼

H01M 2/10(2006.01)

B60L 58/26(2019.01)

(72)发明人 万志芳 宋忆宁

(74)专利代理机构 杭州杭诚专利事务有限公司 33109

代理人 尉伟敏

(51) Int. Cl.

H01M 10/613(2014.01)

H01M 10/625(2014.01)

H01M 10/647(2014.01)

H01M 10/6555(2014.01)

H01M 10/6556(2014.01)

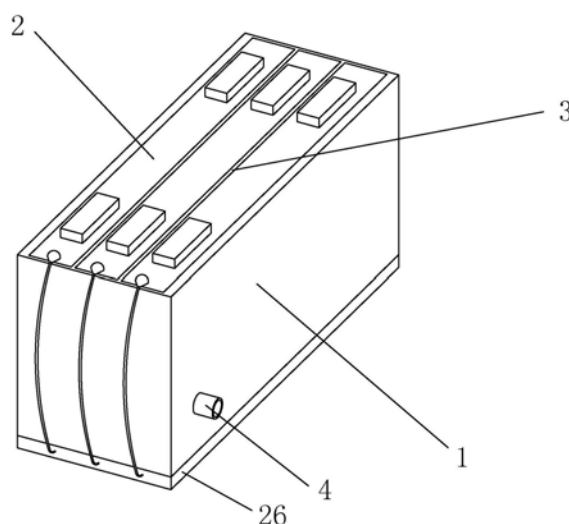
权利要求书1页 说明书5页 附图6页

(54)发明名称

一种方形电池模组嵌入式的热管理装置

(57)摘要

本发明涉及新能源技术领域,尤其是涉及一种方形电池模组嵌入式的热管理装置。一种方形电池模组嵌入式的热管理装置,包括模组壳体和设置在模组壳体上的隔板,模组壳体内设置有主流道,隔板内设置有与主流道连通的侧流道,隔板与模组壳体之间形成用于放置电池单体的水冷腔,所述的模组壳体的一侧设置有与主流道连通的进液管,所述的模组壳体的另一侧设置有与主流道连通的出液管,主流道的底面上对应侧流道处设置有缓冲导流装置,所述的缓冲导流装置包括导流板,所述的导流板上远离进液管的一侧设置有复位弹簧,所述的导流板的底端转动连接在模组壳体上。本发明能够增大电池散热面积,提升电池散热效率,提升模组组装的集成度。



1. 一种方形电池模组嵌入式的热管理装置,其特征在于,包括模组壳体和设置在模组壳体上的隔板,所述的模组壳体内设置有主流道,所述的隔板内设置有与主流道连通的侧流道,所述的隔板与模组壳体之间形成用于放置电池单体的水冷腔,所述的模组壳体的一侧设置有与主流道连通的进液管,所述的模组壳体的另一侧设置有与主流道连通的出液管,所述的主流道的底面上对应侧流道处设置有缓冲导流装置,所述的缓冲导流装置包括导流板,所述的导流板上远离进液管的一侧设置有复位弹簧,所述的导流板的底端转动连接在模组壳体上,所述的水冷腔的侧壁上设置有绝缘弹性垫。

2. 根据权利要求1所述的一种方形电池模组嵌入式的热管理装置,其特征在于,所述的进液管与出液管呈斜对角状分布在模组壳体上。

3. 根据权利要求1所述的一种方形电池模组嵌入式的热管理装置,其特征在于,所述的导流板通过转轴转动连接在模组壳体上。

4. 根据权利要求1或2或3所述的一种方形电池模组嵌入式的热管理装置,其特征在于,所述的模组壳体包括底板,所述的底板上对应设置有第一侧板和第二侧板,所述的底板、第一侧板和第二侧板内部设置有所述的主流道。

5. 根据权利要求1或2或3所述的一种方形电池模组嵌入式的热管理装置,其特征在于,所述的侧流道的侧壁上由下至上依次设置有多个拱形导流段。

6. 根据权利要求5所述的一种方形电池模组嵌入式的热管理装置,其特征在于,所述的拱形导流段的顶部设置有向下凹陷的缓流段。

7. 根据权利要求1或2或3所述的一种方形电池模组嵌入式的热管理装置,其特征在于,所述的模组壳体的底部设置有风冷减震装置,所述的风冷减震装置包括设置有内腔的减震壳体,所述的减震壳体内设置有减震气囊,所述的减震气囊的上表面上设置有压板,所述的压板上连接有延伸至减震壳体外的减震杆,所述的减震杆的顶端连接有用于与模组壳体连接的顶板,所述的减震气囊上连通设置有延伸至减震壳体外的气管,所述的气管上连接有吹气口,所述的吹气口的出气方向对着电池单体的上表面。

8. 根据权利要求1或2或3所述的一种方形电池模组嵌入式的热管理装置,其特征在于,所述的导流板上靠近进液管的一侧设置有多条导流槽。

9. 根据权利要求8所述的一种方形电池模组嵌入式的热管理装置,其特征在于,所述的导流槽呈上小下大的喇叭口状。

10. 根据权利要求1或2或3所述的一种方形电池模组嵌入式的热管理装置,其特征在于,所述的绝缘弹性垫由导热硅胶材料制成。

一种方形电池模组嵌入式的热管理装置

技术领域

[0001] 本发明涉及新能源技术领域,尤其是涉及一种方形电池模组嵌入式的热管理装置。

背景技术

[0002] 动力电池是电动汽车的能量来源,锂离子电池的适宜工作温度范围为 $20^{\circ}\text{C}\sim 40^{\circ}\text{C}$ 。锂电池在工作过程中,因为内阻等因素的存在,会不可避免的产生大量热量,若不进行有效的冷却,电池温度会上升。为保证电池在任何工况下维持在该温度区间内,有必要在电池包内增设热管理系统,对电池进行有效冷却。另外,电池空间排布及冷却系统流向等原因,电池温度不均匀,进而影响电池单体的一致性。

[0003] 液冷方案是利用液体的对流换热,将电池产生的热量带走,从而达到降低电池温度的目的。相比起风冷方案,液冷方案换热效率大幅度提升,能满足大部分工况散热需求。但相应的,结构布置复杂,成本提高。

[0004] 现在行业内针对方形电池模组主流的液冷方案,是在模组底部铺设水冷板,水冷板与方形电池间铺设导热垫。电池热量先传至导热垫,再传至水冷板内换液,通过换液的循环的方式将电池热量带走,但是现有技术中的液冷方案都是通过底部局部散热,电池散热面积过小,限制了电池的散热效率,而且模组的结构件过多,不利于安装,且模组重量较重,集成度低。

[0005] 如中国专利公告号为:CN208336445U,于2019年1月4日公告的一种电池包水冷板,包括水冷板以及设置在水冷板两端的进水口和出水口,所述水冷板内设有水冷板流道,所述进水口通过进水口堵头与水冷板连通,所述出水口通过出水口堵头与水冷板连通;虽然该装置密封性能良好,通过水冷板流道和分流装置,可以很好的实现流量控制,满足流量的均匀性,但是通过底部局部散热,电池散热面积过小,限制了电池的散热效率,而且模组的结构件过多,不利于安装,且模组重量较重,集成度低。

发明内容

[0006] 本发明主要是针对现有技术中的液冷方案通过底部局部散热,电池散热面积过小,限制了电池的散热效率,而且模组的结构件过多,不利于安装,且模组重量较重,集成度低的问题,提供一种能够增大电池散热面积,提升电池散热效率,提升模组组装的集成度,并且能够实现模组的轻量化的方形电池模组嵌入式的热管理装置。

[0007] 本发明的目的主要是通过下述方案得以实现的:一种方形电池模组嵌入式的热管理装置,包括模组壳体和设置在模组壳体上的隔板,所述的模组壳体内设置有主流道,所述的隔板内设置有与主流道连通的侧流道,所述的隔板与模组壳体之间形成用于放置电池单体的水冷腔,所述的模组壳体的一侧设置有与主流道连通的进液管,所述的模组壳体的另一侧设置有与主流道连通的出液管,所述的主流道的底面上对应侧流道处设置有缓冲导流装置,所述的缓冲导流装置包括导流板,所述的导流板上远离进液管的一侧设置有复位弹

簧,所述的导流板的底端转动连接在模组壳体上,所述的水冷腔的侧壁上设置有绝缘弹性垫。模组壳体内设置有主流道,隔板内设置有与主流道连通的侧流道,隔板与模组壳体之间形成用于放置电池单体的水冷腔,模组壳体的一侧设置有与主流道连通的进液管,模组壳体的另一侧设置有与主流道连通的出液管,换热液从进液管流入后,经主流道和侧流道分散至电池单体周围,与每个电池单体间接接触时,将电池的热量带走后,从出液管处流出,从而达到给电池降温的目的,并且能冷却到除顶面外的5个面,散热面积大大增加,提升散热效率,主流道的底面上对应侧流道处设置有缓冲导流装置,缓冲导流装置包括导流板,导流板上远离进液管的一侧设置有复位弹簧,导流板的底端转动连接在模组壳体上,导流板的设置能够将进液管处流入的换热液部分引流进入侧流道内,使得流动的换热液能对电池单体的侧面也起到较好地降温作用,复位弹簧的设置使得导流板在将部分换热液引流至侧流道内的同时不会过多地影响换热液在主流道内的流动,水冷腔的侧壁上设置有绝缘弹性垫,在起到安全绝缘的作用的同时,具有一定压缩量,保证电池单体与流道接触良好,同时绝缘弹性垫具有良好的导热作用,能将电池单体上的热量传导至换热液内。

[0008] 作为优选,所述的进液管与出液管呈斜对角状分布在模组壳体上。进液管与出液管呈斜对角状分布在模组壳体上,保证换热液会流经主流道和侧流道内。

[0009] 作为优选,所述的导流板通过转轴转动连接在模组壳体上。导流板通过转轴转动连接在模组壳体上,使得导流板会沿着转轴处转动,在复位弹簧的辅助作用下能起到有效的引流作用。

[0010] 作为优选,所述的模组壳体包括底板,所述的底板上对应设置有第一侧板和第二侧板,所述的底板、第一侧板和第二侧板内部设置有所述的主流道。模组壳体包括底板,底板上对应设置有第一侧板和第二侧板,底板、第一侧板和第二侧板内部设置有主流道,使得模组壳体整体的生产工艺较为简单。

[0011] 作为优选,所述的侧流道的侧壁上由下至上依次设置有多个拱形导流段。侧流道的侧壁上由下至上依次设置有多个拱形导流段,拱形导流段的设置能对位于侧流道内的换热液起到有效的引流作用,使得换热液会沿着拱形导流段的结构位置流动,使得换热液能充分的将电池单体侧面的热量带走。

[0012] 作为优选,所述的拱形导流段的顶部设置有向下凹陷的缓流段。拱形导流段的顶部设置有向下凹陷的缓流段,换热液在缓流段上的流速较为缓慢,能够全面的与电池单体接触,并带走电池单体上的热量,散热效率高。

[0013] 作为优选,所述的模组壳体的底部设置有风冷减震装置,所述的风冷减震装置包括设置有内腔的减震壳体,所述的减震壳体内设置有减震气囊,所述的减震气囊的上表面上设置有压板,所述的压板上连接有延伸至减震壳体外的减震杆,所述的减震杆的顶端连接有用于与模组壳体连接的顶板,所述的减震气囊上连通设置有延伸至减震壳体外的气管,所述的气管上连接有吹气口,所述的吹气口的出气方向对着电池单体的上表面。模组壳体的底部设置有风冷减震装置,风冷减震装置包括设置有内腔的减震壳体,减震壳体的内腔内设置有减震气囊,减震气囊的上表面上设置有压板,压板上连接有延伸至减震壳体外的减震杆,减震杆的顶端连接有用于与模组壳体连接的顶板,减震气囊上连通设置有延伸至减震壳体外的气管,气管上连接有吹气口,吹气口的出气方向对着电池单体的上表面,汽车在行驶时,会持续的产生震动,汽车的震动会带动模组壳体产生一定的震动,模组壳体震

动时,会通过顶板和减震杆带动压板震动,从而使得压板挤压气囊,气囊能起到有效的缓冲作用,从而减缓模组壳体的震动,并且气囊在受力压缩时,气囊内的气体从气管处流出,并从吹气口处排出,流动的气体吹到电池单体的上表面上,从而带走电池单体上表面上的热量。

[0014] 作为优选,所述的导流板上靠近进液管的一侧设置有多个导流槽。导流板上靠近进液管的一侧设置有多个导流槽,导流槽的设置能更好的将换热液往侧流道方向引流。

[0015] 作为优选,所述的导流槽呈上小下大的喇叭口状。导流槽呈上小下大的喇叭口状,使得导流槽的引流更加精准。

[0016] 作为优选,所述的绝缘弹性垫由导热硅胶材料制成。绝缘弹性垫由导热硅胶材料制成,导热硅胶材料具有优良的绝缘性能,导热性好,并且具有较好的弹性,使得电池单体与流道间的接触更为充分。

[0017] 因此,本发明的一种方形电池模组嵌入式的热管理装置具备下述优点:本发明能够增大电池散热面积,提升电池散热效率,提升模组组装的集成度,并且能够实现模组的轻量化,能够对电池上各个面都进行有效的散热,结构紧凑,生产和安装都较为方便;换热液的温度较低时,能对电池进行降温,当换热液的温度较高时,能对电池进行升温,从而能对电池进行有效的热管理。

附图说明

[0018] 附图1是本发明的结构示意图。

[0019] 附图2是本发明的俯视图。

[0020] 附图3是本发明去掉电池单体后的结构示意图。

[0021] 附图4是本发明的剖视图。

[0022] 附图5是图4中B-B处的剖视图。

[0023] 附图6是图4中A处的放大图。

[0024] 附图7是本发明中导流板的结构示意图。

[0025] 附图8是本发明中风冷减震装置的结构示意图。

[0026] 图示说明:1-模组壳体,2-电池单体,3-隔板,4-进液管,5-出液管,6-水冷腔,7-主流道,8-侧流道,9-第一侧板,10-底板,11-绝缘弹性垫,12-吹气口,13-气管,14-拱形导流段,15-缓流段,16-复位弹簧,17-导流板,18-转轴,19-导流槽,20-顶板,21-减震杆,22-减震壳体,23-压板,24-减震气囊,25-第二侧板,26-风冷减震装置。

具体实施方式

[0027] 下面通过实施例,并结合附图,对本发明的技术方案作进一步具体的说明。

[0028] 实施例1:

如图1、2、3、4、6和7所示,一种方形电池模组嵌入式的热管理装置,包括模组壳体1和设置在模组壳体1上的隔板3,模组壳体1内设置有主流道7,隔板3内设置有与主流道7连通的侧流道8,隔板3与模组壳体1之间形成用于放置电池单体2的水冷腔6,模组壳体1的一侧设置有与主流道7连通的进液管4,模组壳体1的另一侧设置有与主流道7连通的出液管5,进液管4与出液管5呈斜对角状分布在模组壳体1上,保证换热液会流经整个主流道7和侧流道8

内,进液管与出液管既可以呈水平的对角线状分布,也可以呈体对角线状分布在模组壳体上,换热液从进液管4流入后,经主流道7和侧流道8分散至电池单体2周围,与每个电池单体2间接接触时,将电池的热量带走后,从出液管5处流出,从而达到给电池降温的目的,并且能冷却到除顶面外的5个面,散热面积大大增加,提升散热效率,主流道7的底面上对应侧流道8处设置有缓冲导流装置,缓冲导流装置包括导流板17,导流板17上远离进液管4的一侧设置有复位弹簧16,导流板17的底端转动连接在模组壳体1上,导流板17通过转轴18转动连接在模组壳体1上,使得导流板17会沿着转轴18处转动,在复位弹簧16的辅助作用下能起到有效的引流作用,导流板17的设置能够将进液管4处流入的换热液部分引流进入侧流道8内,使得流动的换热液能对电池单体2的侧面也起到较好地降温作用,复位弹簧16的设置使得导流板17在将部分换热液引流至侧流道8内的同时不会过多地影响换热液在主流道7内的流动,导流板17上靠近进液管4的一侧设置有多个导流槽19,导流槽19的设置能更好的将换热液往侧流道8方向引流,导流槽19呈上小下大的喇叭口状,使得导流槽19的引流更加精准;水冷腔6的侧壁上设置有绝缘弹性垫11,在起到安全绝缘的作用的同时,具有一定压缩量,保证电池单体2与流道接触良好,同时绝缘弹性垫11具有良好的导热作用,能将电池单体2上的热量传导至换热液内;绝缘弹性垫11由导热硅胶材料制成,导热硅胶材料具有优良的绝缘性能,导热性好,并且具有较好的弹性,使得电池单体2与流道间的接触更为充分。

[0029] 模组壳体1包括底板10,底板呈矩形,底板10的对应两侧边上设置有第一侧板9,底板上相对应的另外两侧边上设置有第二侧板25,底板10、第一侧板9和第二侧板25内部设置有主流道7,使得模组壳体1整体的生产工艺较为简单,隔板3与第一侧板9平行设置,隔板3垂直连接在第二侧板25上,其中转轴18的两端分别连接在两侧的第二侧板25上。

[0030] 如图5所示,侧流道8的侧壁上由下至上依次设置有多个拱形导流段14,拱形导流段14的设置能对位于侧流道8内的换热液起到有效的引流作用,使得换热液会沿着拱形导流段14的结构位置流动,使得换热液能充分的将电池单体2侧面的热量带走;拱形导流段14的顶部设置有向下凹陷的缓流段15,换热液在缓流段15上的流速较为缓慢,能够全面的与电池单体2接触,并带走电池单体2上的热量,散热效率高。

[0031] 模组壳体1的底部设置有风冷减震装置26,如图8所示,风冷减震装置26包括设置有内腔的减震壳体22,减震壳体22的内腔内设置有减震气囊24,减震气囊24的上表面上设置有压板23,压板23上连接有延伸至减震壳体22外的减震杆21,减震杆21的顶端连接有用于与模组壳体1连接的顶板20,减震气囊24上连通设置有延伸至减震壳体22外的气管13,气管13上连接有吹气口12,吹气口12的出气方向对着电池单体2的上表面,汽车在行驶时,会持续的产生震动,汽车的震动会带动模组壳体1产生一定的震动,模组壳体1震动时,会通过顶板20和减震杆21带动压板23震动,从而使得压板23挤压气囊,气囊能起到有效的缓冲作用,从而减缓模组壳体1的震动,并且气囊在受力压缩时,气囊内的气体从气管13处流出,并从吹气口12处排出,流动的气体吹到电池单体2的上表面上,从而带走电池单体2上表面上的热量;气囊由弹性材料制成,随着压板不对气囊产生压力以后,气囊会因为自身的弹性而通过吹气口和气管吸入气体从而恢复原状,以此循环对电池单体的上表面进行风冷降温,并能起到有效的减震作用。

[0032] 应理解,该实施例仅用于说明本发明而不用于限制本发明的范围。此外应理解,在阅读了本发明讲授的内容之后,本领域技术人员可以对本发明作各种改动或修改,这些等

价形式同样落于本申请所附权利要求书所限定的范围。

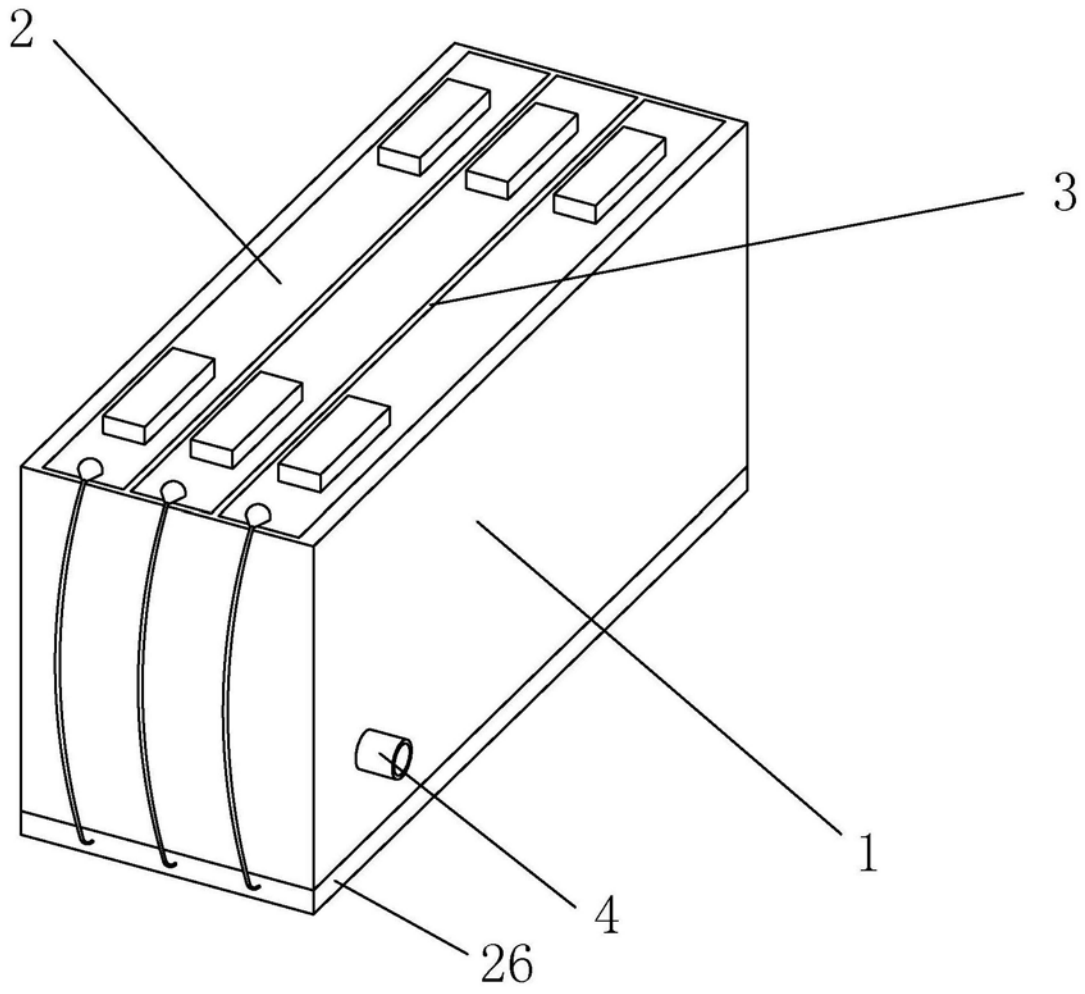


图1

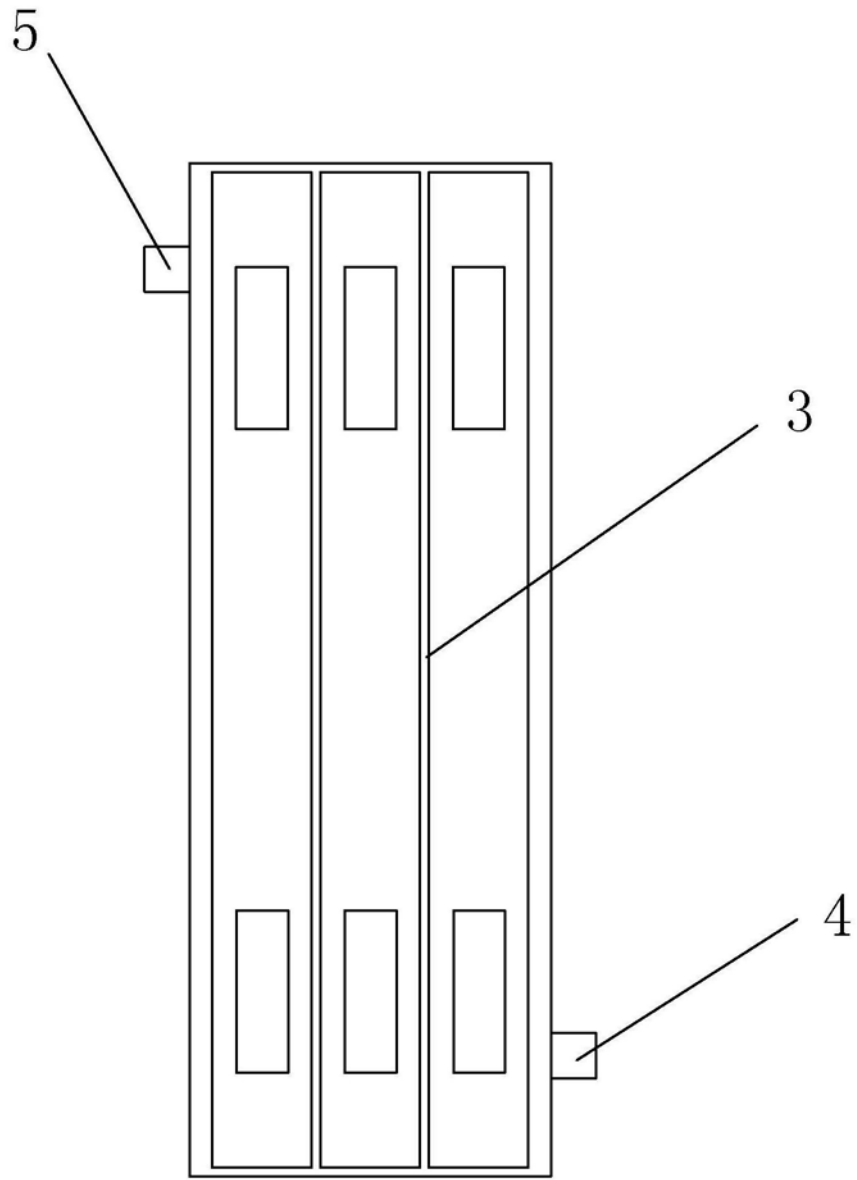


图2

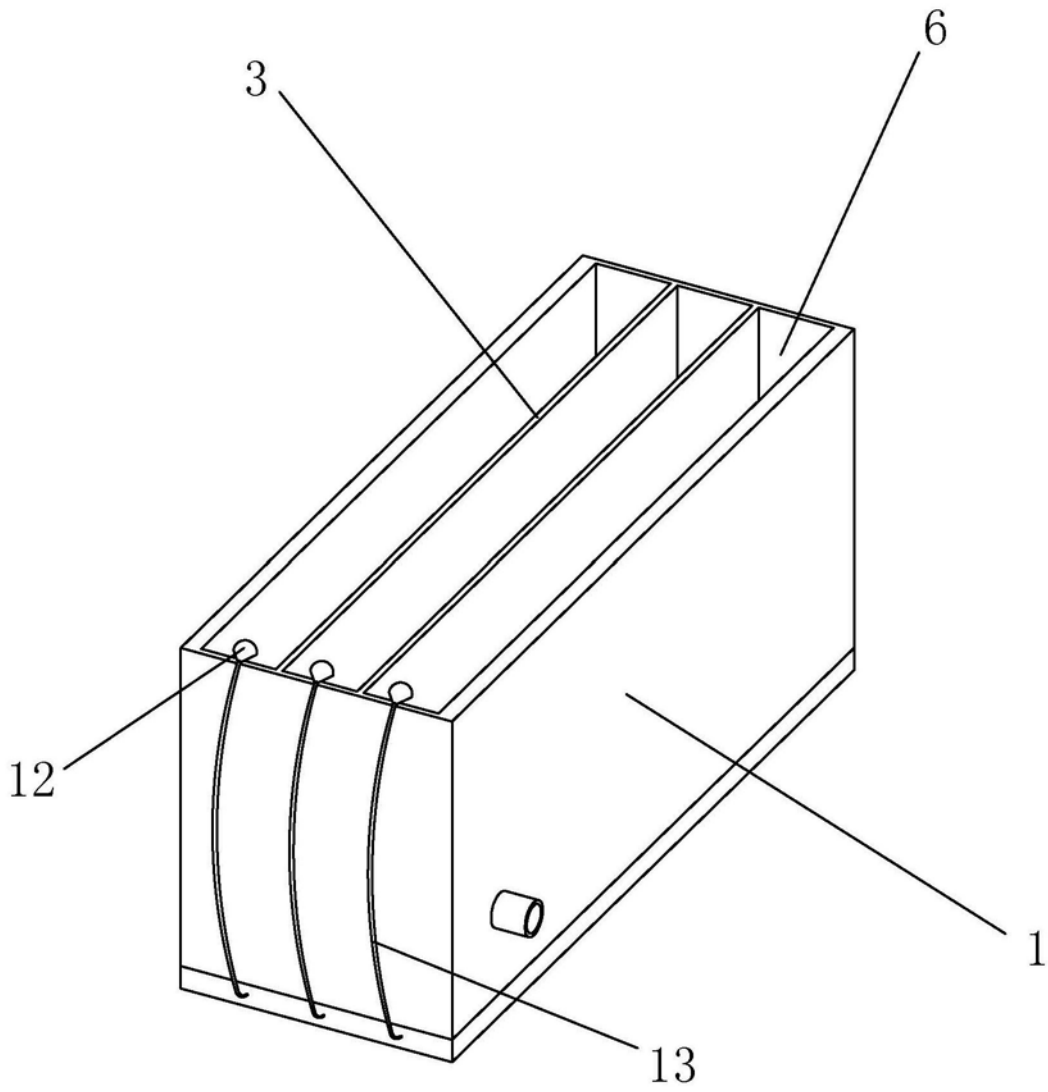


图3

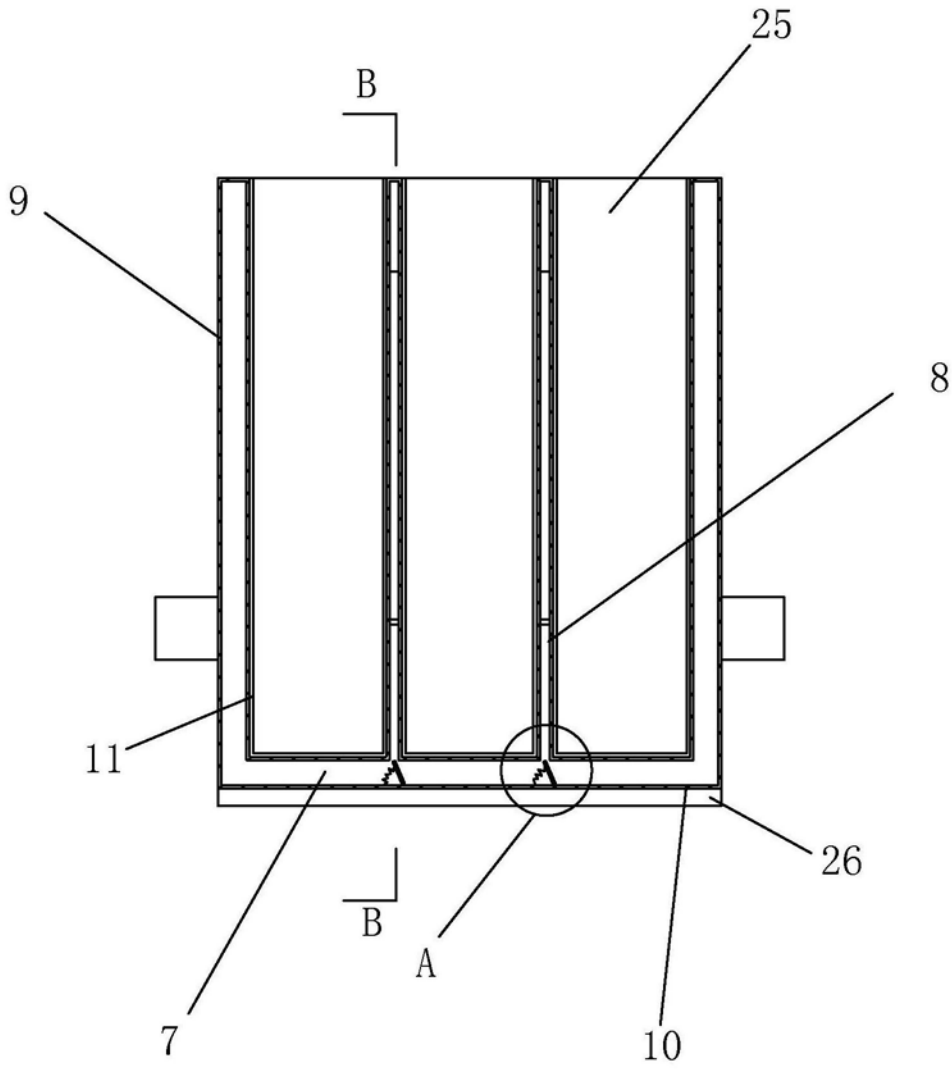


图4

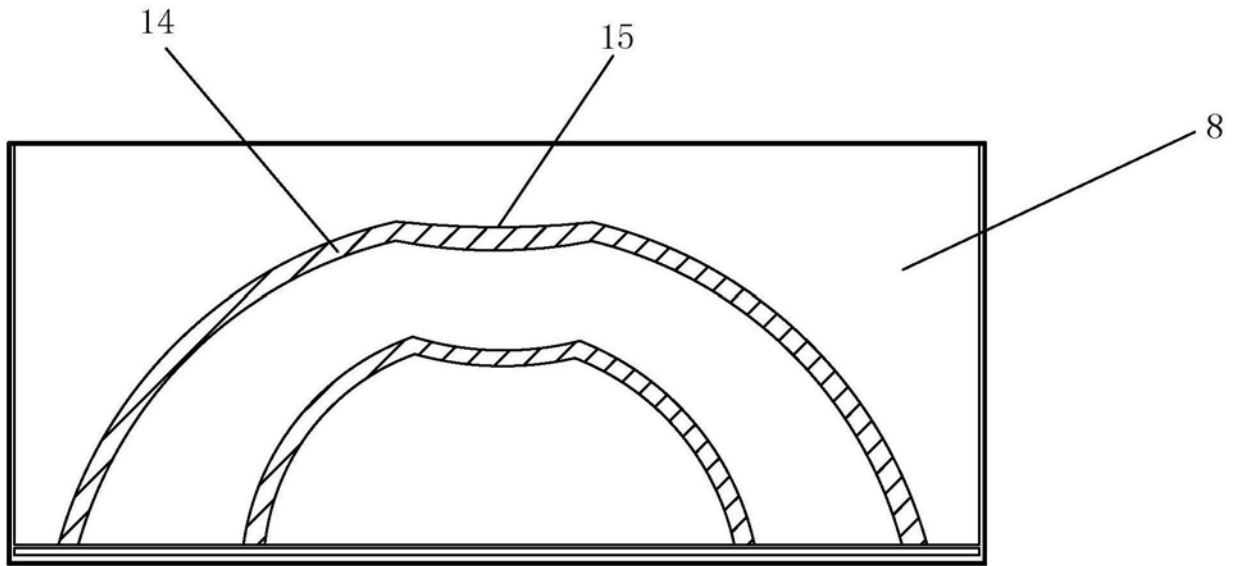


图5

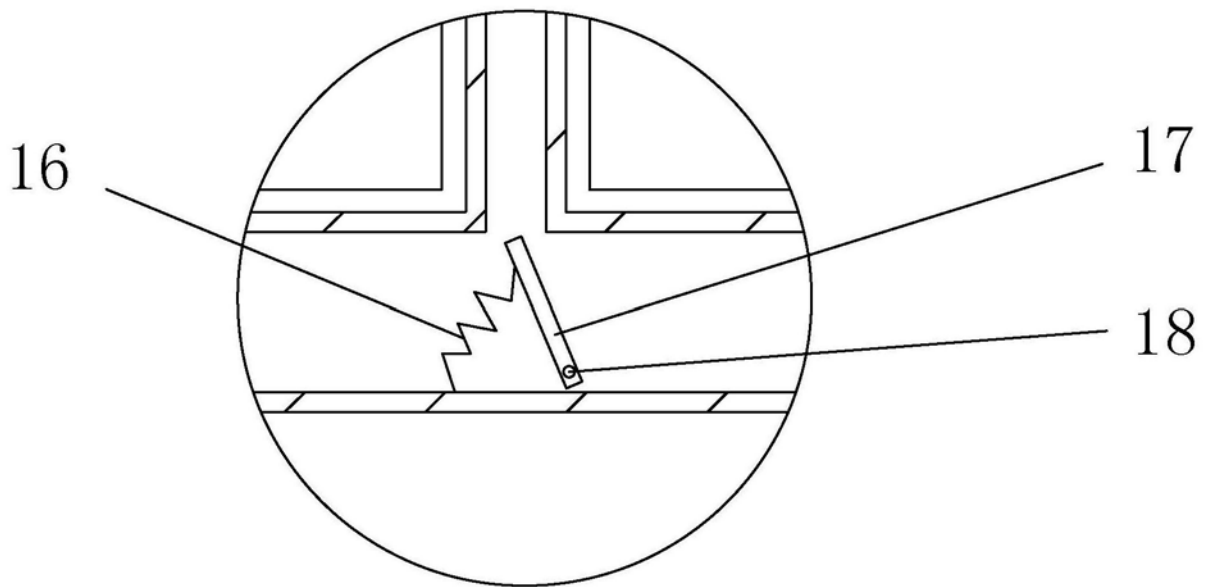


图6

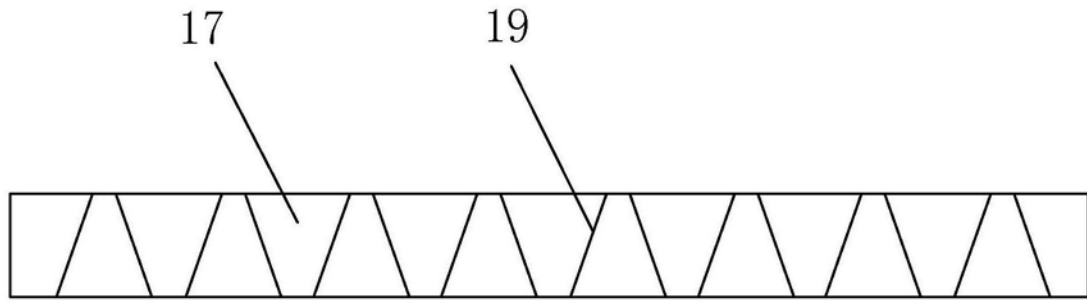


图7

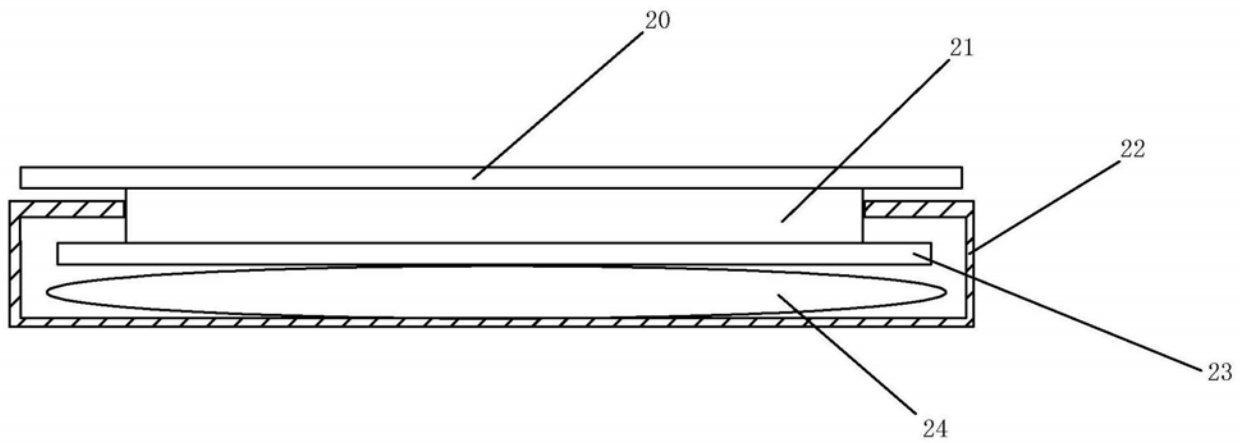


图8