



(12) 发明专利

(10) 授权公告号 CN 110101403 B

(45) 授权公告日 2020.10.16

(21) 申请号 201910371196.8

审查员 陈飞

(22) 申请日 2019.05.06

(65) 同一申请的已公布的文献号

申请公布号 CN 110101403 A

(43) 申请公布日 2019.08.09

(73) 专利权人 明峰医疗系统股份有限公司

地址 312000 浙江省绍兴市越城区稽山街
道东山路6号2-3办公楼

(72) 发明人 阿泽子·伊赫莱夫 王瑶法

(74) 专利代理机构 绍兴市越兴专利事务所(普

通合伙) 33220

代理人 蒋卫东

(51) Int. Cl.

A61B 6/03 (2006.01)

A61B 6/00 (2006.01)

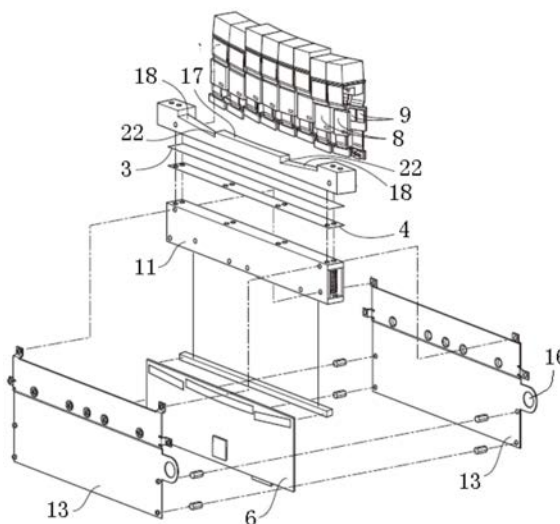
权利要求书1页 说明书3页 附图7页

(54) 发明名称

一种便于热管理的CT探测器结构

(57) 摘要

本发明涉及CT医学成像领域,尤其涉及一种便于热管理的CT探测器结构,包括安装架,安装架的上部固定有探测器模块,安装架的下部固定有加热板、隔热板、散热器及FPGA印刷电路板,FPGA印刷电路板上连接有电气连接件,所述散热器宽度方向的两侧设有电子线路板,电子线路板与探测器模块、电气连接件之间均连有柔性电路板;散热器的两侧设有支撑板,支撑板的两端分别与散热器、FPGA印刷电路板连接;所述散热器为两端开口且中空的管体,散热器内设有风道,风道的两侧设有与散热片组;本发明的优点在于:隔热板的设置减少了来自电子线路板上电子元器件发热产生的热流;散热器有效散去了来自电子线路板的热流,降低了热流对探测器模块的热校准和性能的影响。



1. 一种便于热管理的CT探测器结构,包括条状的安装架,安装架的上部固定有沿安装架长度方向设置的探测器模块,其特征在于:安装架的下部依次固定有加热板、隔热板、散热器及FPGA印刷电路板, FPGA印刷电路板上电连接有电气连接件,所述散热器宽度方向的两侧设有电子线路板,电子线路板与探测器模块、电气连接件之间均连有柔性电路板;所述散热器宽度方向的两侧还设有支撑板,支撑板的两端分别与散热器、FPGA印刷电路板连接,电子线路板位于支撑板与散热器之间;所述散热器为两端开口且中空的管体,散热器内设有沿安装架长度方向设置的风道,风道的两侧设有与散热器内壁连接的散热片组。

2. 如权利要求1所述的一种便于热管理的CT探测器结构,其特征在于:所述散热片组包括若干片沿安装架长度方向设置且相互平行的散热片,散热片组固定在散热器靠电子线路板一侧的内壁上。

3. 如权利要求1所述的一种便于热管理的CT探测器结构,其特征在于:所述散热器的一端设有风扇,风扇的出风口与风道相对。

4. 如权利要求1所述的一种便于热管理的CT探测器结构,其特征在于:所述散热器的侧壁内贯穿有沿散热器长度方向设置的导热增强器。

5. 如权利要求4所述的一种便于热管理的CT探测器结构,其特征在于:所述导热增强器为铜管。

6. 如权利要求4所述的一种便于热管理的CT探测器结构,其特征在于:所述导热增强器为密封导热管。

7. 如权利要求1所述的一种便于热管理的CT探测器结构,其特征在于:所述支撑板长度方向上的一端设有连接孔。

8. 如权利要求1所述的一种便于热管理的CT探测器结构,其特征在于:所述安装架包括中间段及位于中间段两端的连接段,连接段的顶面向中间段倾斜且连接段靠近中间段的一端的高度低于中间段,所述中间段的顶面为弧形面。

9. 如权利要求1所述的一种便于热管理的CT探测器结构,其特征在于:包括模块支架,所述探测器模块贴装在模块支架上,模块支架上开设有与安装架连接的安装孔。

一种便于热管理的CT探测器结构

技术领域

[0001] 本发明涉及CT医学成像领域,尤其涉及一种便于热管理的CT探测器结构。

背景技术

[0002] 典型的CT系统由如下部件组成:一个安装了X射线球管的旋转机架、一个探测器、一套数据采集系统及其它环绕病人一周随着机架旋转的组件,其中X射线从X射线球管发出后经过病人身体,探测器吸收经过病人身体后衰减的X射线,探测器将X射线转化为电信号并传输给数据采集系统,数据采集系统将电信号进行处理后传输给计算机用于图像重建,最终输出图像。

[0003] CT系统的图像质量依赖于探测器、X射线球管、高压发生器、系统几何结构、热管理等多种因数,通常探测器在一个已知的温度上进行校准和成像会具有一个很好的效果,但探测器内的组件对温度较为敏感,使得热管理成为一个重要的影响因素。为了探测器的解决温度敏感性,现有技术中常采用主动加热的方式,对探测器内的光电二极管和抗散射准直器进行加热来保持温度的稳定,但探测器电路板上的ASIC等电子器件在运行过程中会产生大量的热源,对发光二极管和抗散射准直器上的温度产生影响;此外,近年来随着探测器覆盖在Z向范围内的增加(Z向即扫描床的方向,如图1中的坐标系所示),探测器更容易受到热漂移的影响,使得热管理的难度加大。

发明内容

[0004] 为解决上述问题,本发明提供了一种便于热管理的CT探测器结构,以提升CT探测器的热管理性能。

[0005] 为了实现上述目的,本发明的技术方案如下:

[0006] 一种便于热管理的CT探测器结构,包括条状的安装架,安装架的上部固定有沿安装架长度方向设置的探测器模块,安装架的下部依次固定有加热板、隔热板、散热器及FPGA印刷电路板, FPGA印刷电路板上电连接有电气连接件,所述散热器宽度方向的两侧设有电子线路板,电子线路板与探测器模块、电气连接件之间均连有柔性电路板;所述散热器宽度方向的两侧还设有支撑板,支撑板的两端分别与散热器、FPGA印刷电路板连接,电子线路板位于支撑板与散热器之间;所述散热器为两端开口且中空的管体,散热器内设有沿安装架长度方向设置的风道,风道的两侧设有与散热器内壁连接的散热片组。

[0007] 进一步的,所述散热片组包括若干片沿安装架长度方向设置且相互平行的散热片,散热片组固定在散热器靠电子线路板一侧的侧壁上。

[0008] 进一步的,所述散热器的一端设有风扇,风扇的出风口与风道相对。

[0009] 进一步的,所述散热器的侧壁内贯穿有沿散热器长度方向设置的导热增强器。

[0010] 进一步的,所述导热增强器为铜管。

[0011] 进一步的,所述导热增强器为密封导热管。

[0012] 进一步的,所述支撑板长度方向上的一端设有连接孔。

[0013] 进一步的,所述安装架包括中间段及位于中间段两端的连接段,连接段的顶面向中间段倾斜且连接段靠近中间段的一端的高度低于中间段,所述中间段的顶面为弧形面。

[0014] 本发明的优点在于:

[0015] 1. 加热板的设置可以对安装架进行均匀加热,因而保证了在系统校准和扫描过程中,每个探测器模块的温度能够均匀;

[0016] 2. 隔热板的设置减少了来自电子线路板上电子元器件发热产生的热流;

[0017] 3. 散热器有效散去了来自电子线路板的热流,降低了热流对探测器模块的热校准和性能的影响。

附图说明

[0018] 图1为CT系统的构造示意图;

[0019] 图2为CT系统的内部构造示意图;

[0020] 图3为探测器模块的构造示意图;

[0021] 图4为多个探测器模块组成的探测器的子组件示意图;

[0022] 图5为图4的透视分解示意图;

[0023] 图6为散热器的构造示意图;

[0024] 图7为图6中的A部放大示意图;

[0025] 图8为安装导热增强器后的散热器构造示意图;

[0026] 图9为图8中的B部放大示意图;

[0027] 图10为图6中的散热器的温度分布示意图;

[0028] 图11为图8中的散热器的温度分布示意图;

[0029] 标号说明

[0030] 安装架1,探测器模块2,加热板3,隔热板4,X射线球管5,FPGA印刷电路板6,电气连接件7,电子线路板8,电子器件9,柔性电路板10,散热器11,散热片12,支撑板13,风扇14,密封导热管15,连接孔16,中间段17,连接段18,坐标系19,探测器20,模块支架21,台阶22,高温区域23。

具体实施方式

[0031] 以下结合实施例对本发明作进一步详细描述。

[0032] 实施例1:

[0033] 本实施例提出一种便于热管理的CT探测器结构,如图1至7所示,其中图1为CT系统的三维示意图,图1中的坐标系19表示空间的三个方向,下文中的Z向与其余图中的X、Y、Z向即图1中坐标系19所指的方向。

[0034] 本实施例的CT探测器结构包括条状的安装架1,安装架1上固定有模块支架21,模块支架21上开设有用于与安装架1连接的螺孔。安装架1在探测器20中沿Z向设置(即安装架1的长度方向为Z向),模块支架21上贴装有探测器模块2,同一个安装架1上的探测器模块2沿Z向设置,安装架1的下部依次固定有加热板3、隔热板4、散热器11及FPGA印刷电路板6,安装架1采用导热系数较大的材料制成。加热板3可以采用发热电阻作为发热器,加热板3的电源来自于CT系统。隔热板4采用导热系数较小的隔热材料制成。

[0035] FPGA印刷电路板6上电连接有电气连接件7,所述散热器11宽度方向的两侧设有电子线路板8,电子线路板8与探测器模块2、电气连接件7之间均连有柔性电路板10;所述散热器11宽度方向的两侧还设有支撑板13,支撑板13的两端分别与散热器11、FPGA印刷电路板6连接,电子线路板8位于支撑板13与散热器11之间,通过设置支撑板13,使得FPGA印刷电路板6能够与散热器11连接,同时支撑板13的设计,使得电子线路板8能够紧贴在散热器11的侧壁上,由于电子线路板8上电连接有包括ASIC芯片、处理器等多个电子器件9,运行时会产生较大的热量,使其紧贴在散热器11的侧壁上,有利于增加散热的效率。所述散热器11为两端开口且中空的方管体,散热器11内设有沿安装架1长度方向设置的风道,风道的两侧设有与散热器11内壁连接的散热片组,散热片组包括若干片沿安装架1长度方向设置且相互平行的散热片12,散热片组与散热器11的内壁之间通过热耦合连接。

[0036] 为使得探测器模块2的散热更加迅速,本实施例中的散热片12组固定在散热器11靠电子线路板8一侧的内壁上,同时散热器11的一端设有风扇14,风扇14的出风口与风道相对,在探测器20内设置风扇14为本领域的常规技术手段。

[0037] 本实施例的热管理原理如下:电子线路板8上的电子器件9产生的热流被隔热板4阻挡,无法向上流动对探测器模块2产生影响,而电子器件9产生的热量被散热器11吸收散出,有效防止了热量的堆积,防止了探测器20在Z向上产生温度的飘移;在没有下部热流影响的情况下,通过加热板3对探测器模块2进行加热,是Z向上的探测器模块2均在一个稳定的温度下,保证了探测器系统校准和扫描的质量。

[0038] 通过Z向设置的安装架1,使得探测器模块2组成了一个探测器20的子组件,为方便多个子组件的连接,在支撑板13沿Z向的一端设有连接孔16。同时为使得Z向上的探测器模块2都是球面(CT系统中,X射线的焦点需为球面的球心),本实施例的安装架1包括中间段17及位于中间段17两端的连接段18,连接段18的顶面向中间段17倾斜且连接段18靠近中间段17的一端的高度低于中间段17,连接段18与中间段17的连接处形成台阶22,所述中间段17的顶面为弧形面。

[0039] 实施例2:

[0040] 图6和图8中的8代表多个探测器模块2的电子线路板8在散热器11Z向上的一个示意图。从图9中可以看出,散热器11上产生了一个高温区域23,导致了散热器11上温度分布的不均匀。

[0041] 为解决该缺陷,本实施了在实施例1的基础上,对散热器11做了改进,具体为:散热器11的侧壁具有一定的厚度,散热器11的侧壁内贯穿有沿散热器11长度方向(即Z向)设置的导热增强器,本实施例中的导热增强器可以为铜管,但铜管的导热系数仍然较小,作为优选,本实施例采用密封导热管15作为导热增强器。在现有技术中,密封导热管15结合了热传导和相变原则能够在两个固体界面间有效的导热:在密封导热管15与热固体的界面,密封导热管15中的液体(例如酒精)通过热传导方式从热固体界面上吸收热量变为蒸汽,蒸汽从密封导热管15中穿过与冷物质界面接触凝结回液体并释放出气化潜热。此液体可以通过毛细作用、离心力或者重力循环传输到热固体界面。因为气化和凝结过程具有非常大的热传导系数,密封导热管15可以高效的传热进而减小了散热器11中的温度梯度。

[0042] 如图8和11所示,采用密封导热管15后,散热器11上的温度在散热器11长度方向上的分布更加均匀。

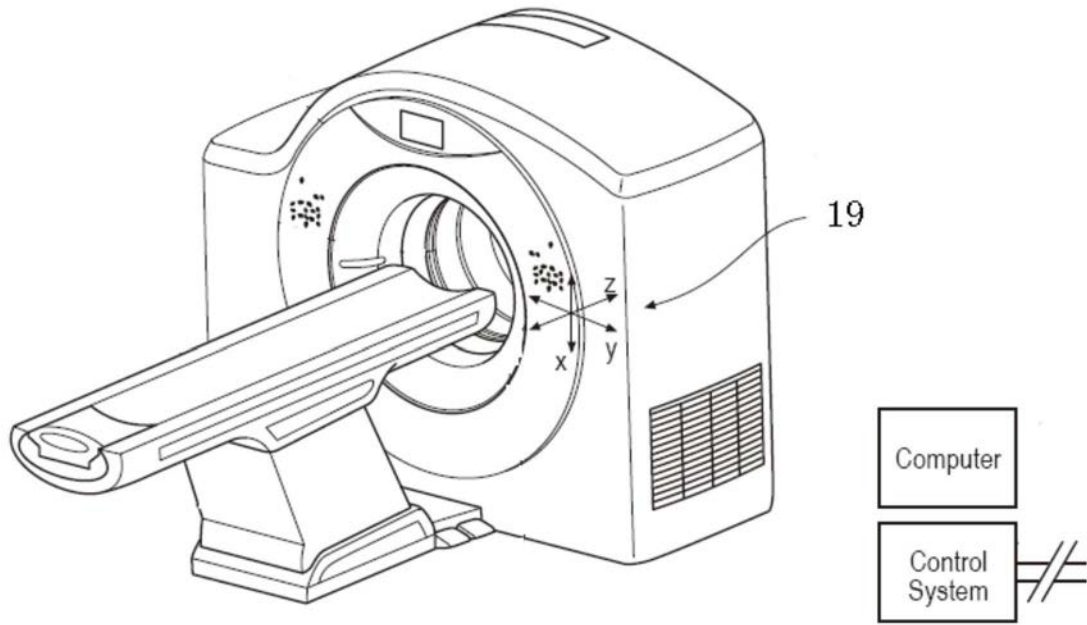


图1

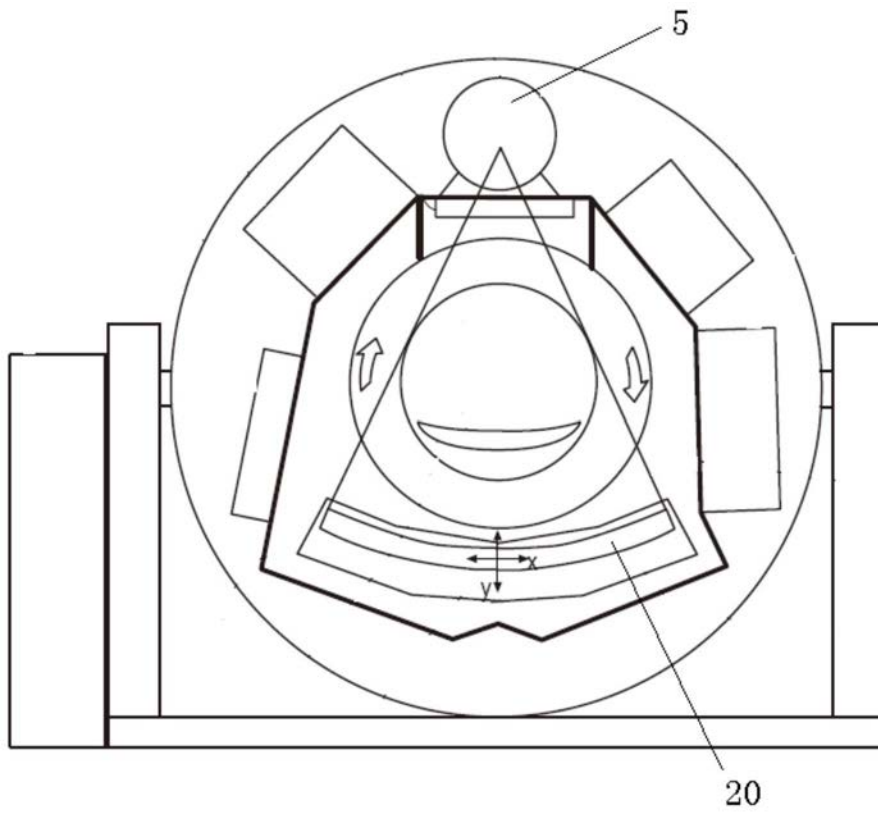


图2

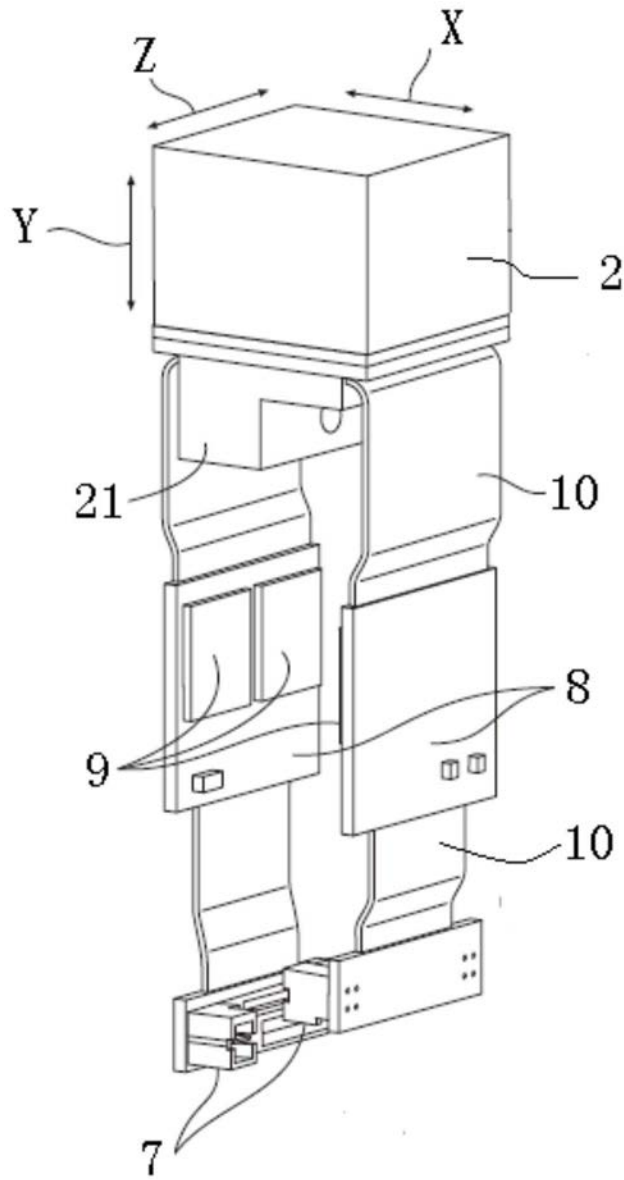


图3

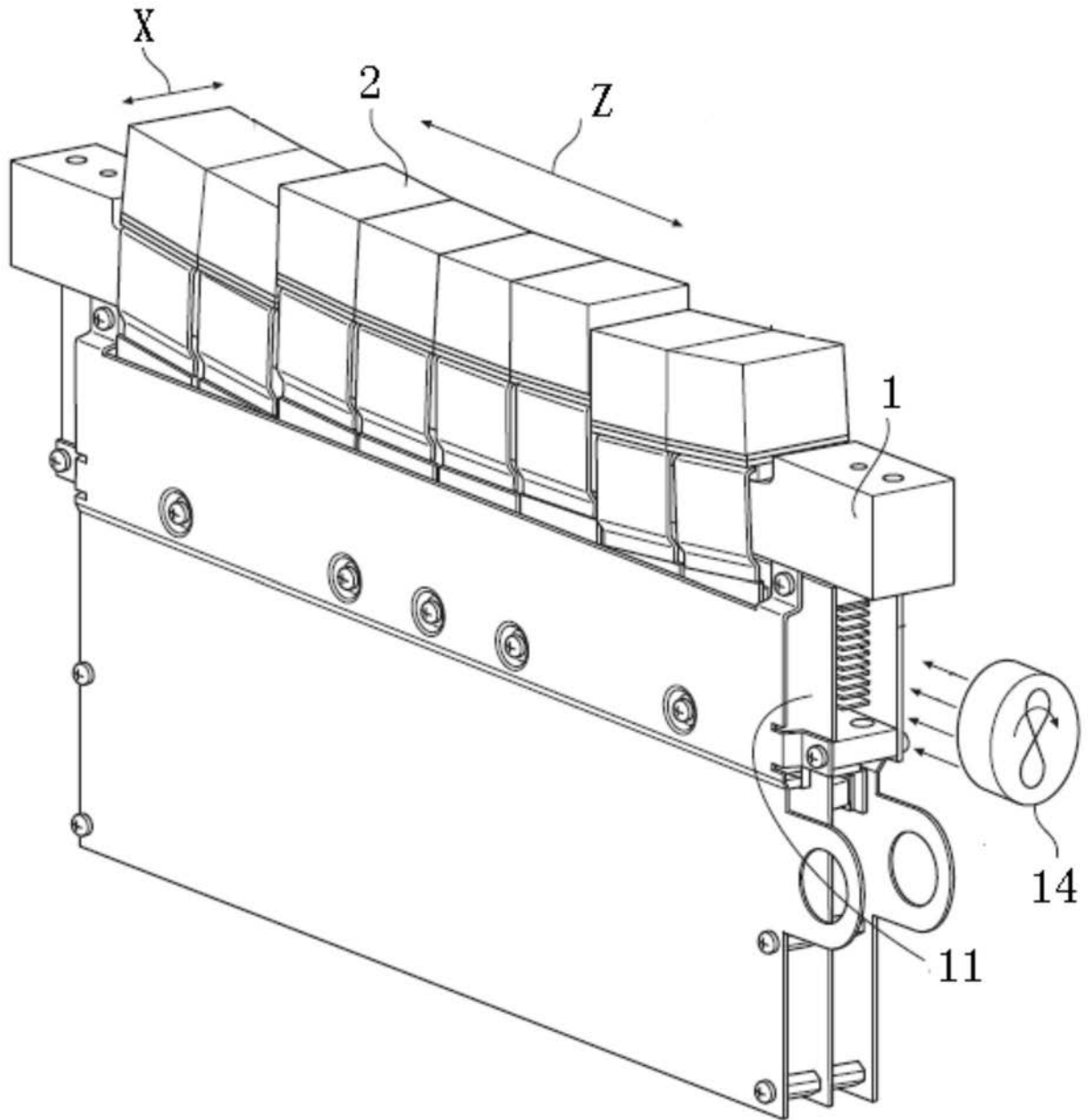


图4

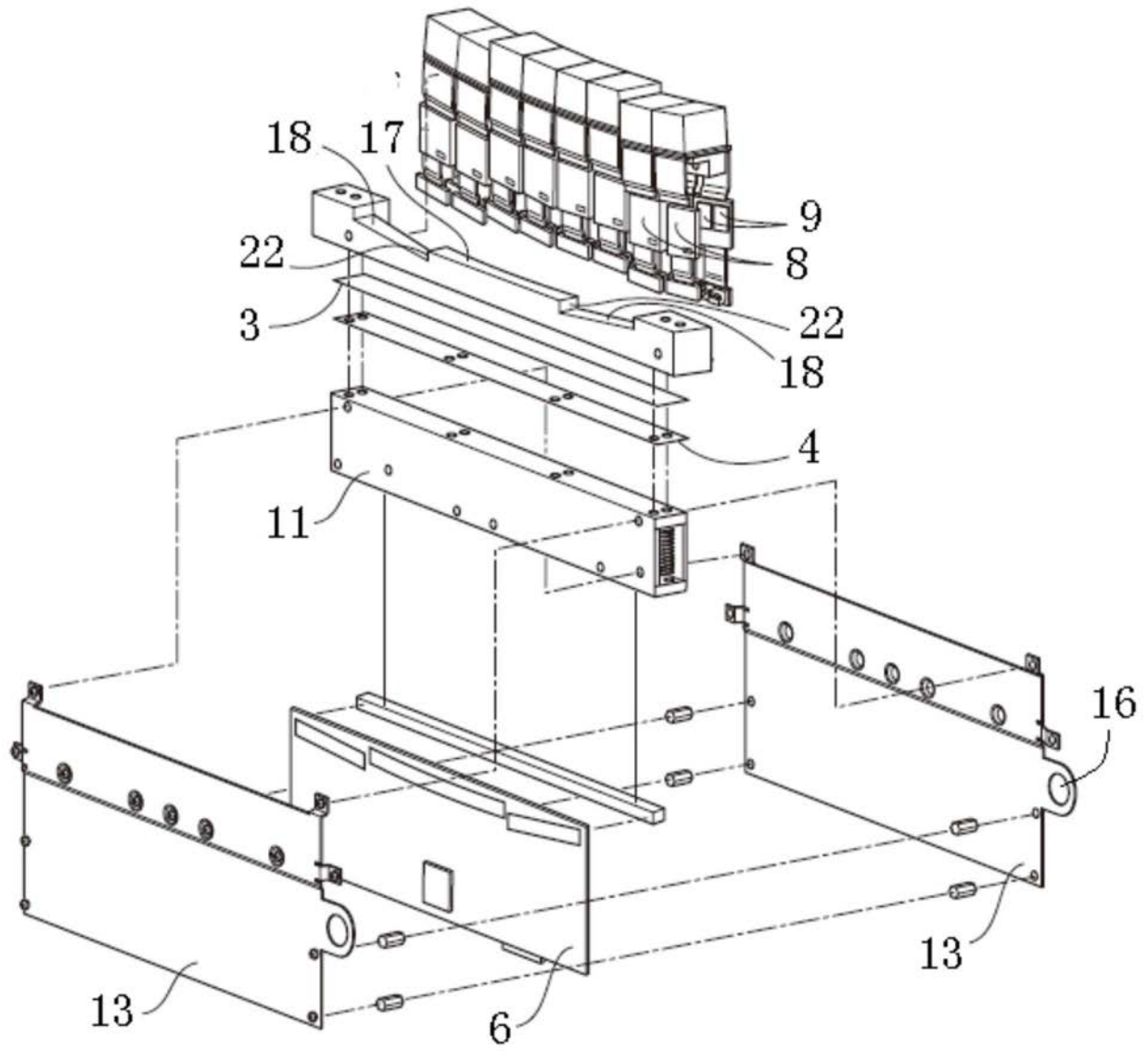


图5

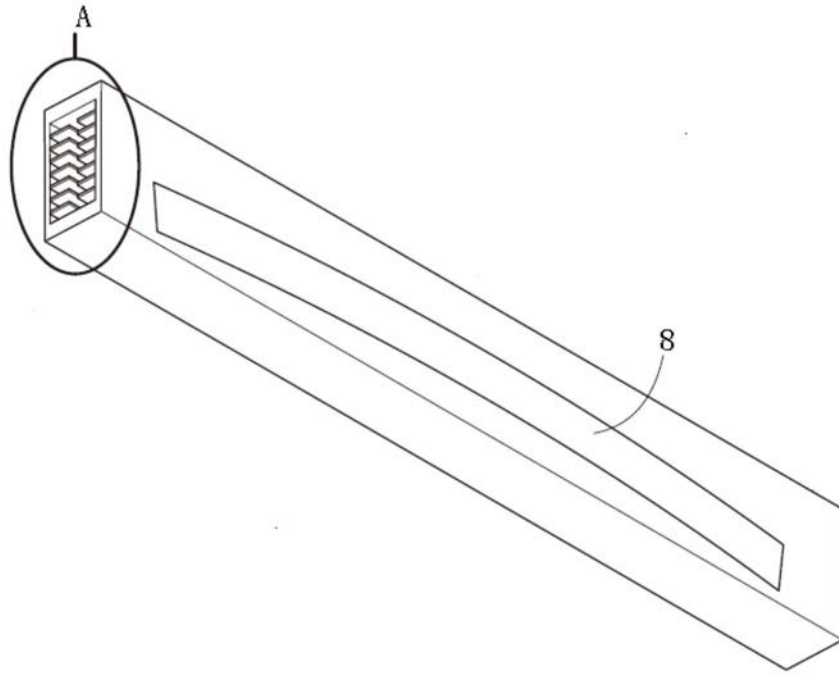


图6

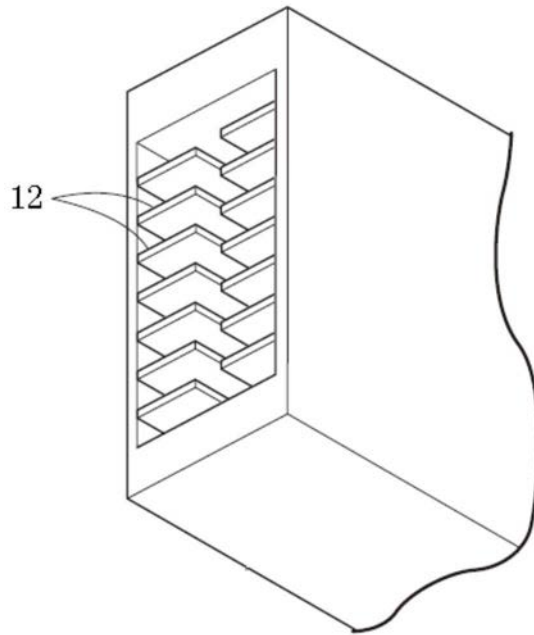


图7

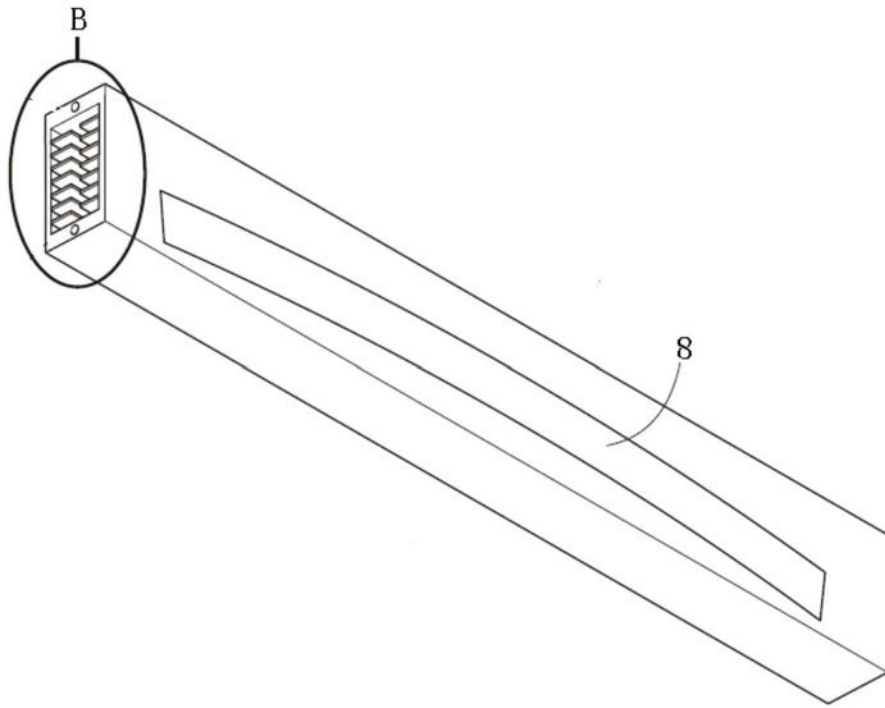


图8

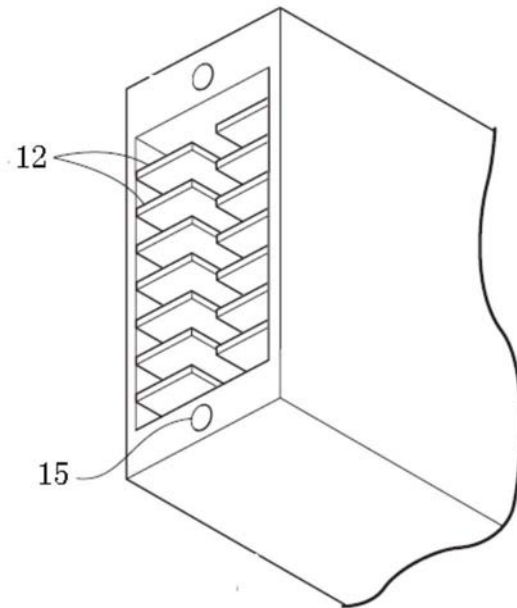


图9

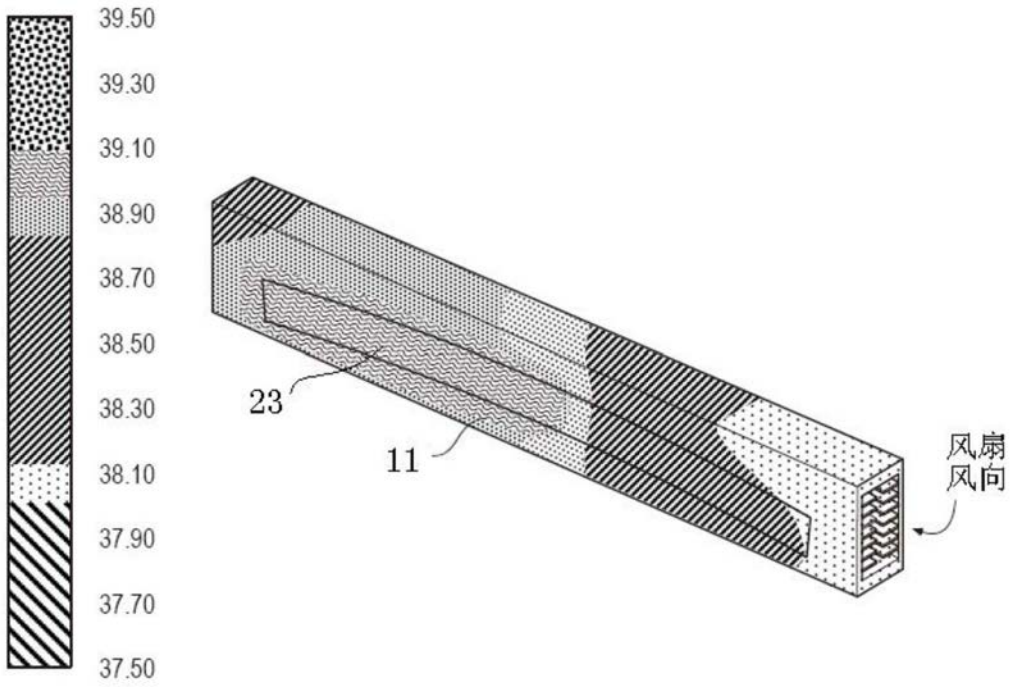


图10

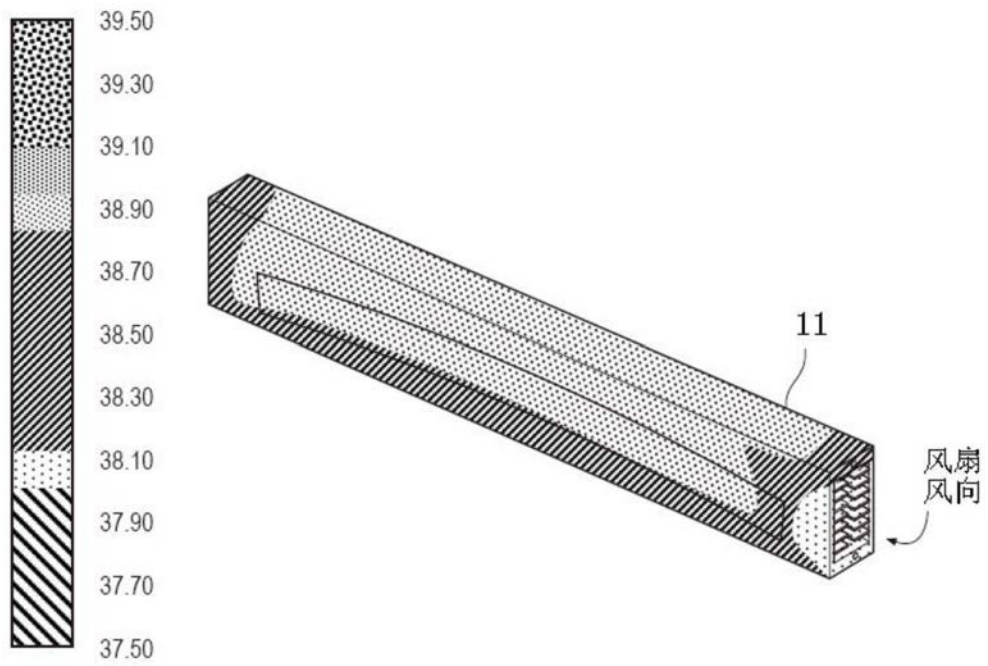


图11