



(12)发明专利申请

(10)申请公布号 CN 110233308 A

(43)申请公布日 2019.09.13

(21)申请号 201910524056.X

H01M 10/615(2014.01)

(22)申请日 2015.09.11

H01M 10/625(2014.01)

(30)优先权数据

H01M 10/6551(2014.01)

62/050,001 2014.09.12 US

H01M 10/6571(2014.01)

H01M 10/6572(2014.01)

(62)分案原申请数据

H01M 10/6563(2014.01)

201580048676.0 2015.09.11

H01M 2/10(2006.01)

G09K 5/14(2006.01)

(71)申请人 詹思姆公司

地址 美国密歇根州

(72)发明人 A·皮戈特 D·S·托马斯

D·C·古艾瑞浩特

(74)专利代理机构 北京纪凯知识产权代理有限公司

公司 11245

代理人 赵志刚

(51)Int.Cl.

H01M 10/613(2014.01)

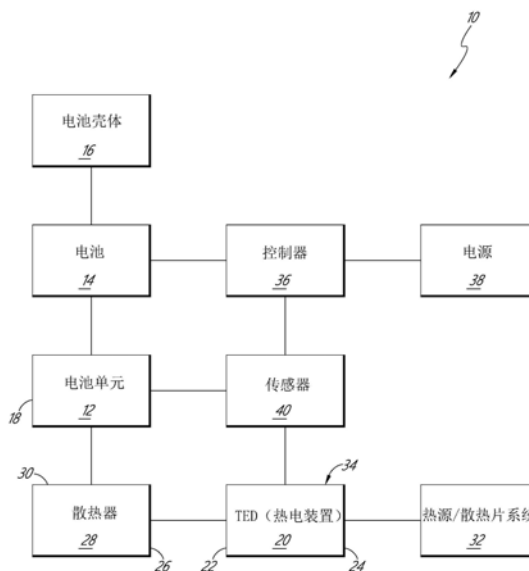
权利要求书2页 说明书22页 附图22页

(54)发明名称

石墨热电和/或电阻热管理系统和方法

(57)摘要

所公开的实施例包括被配置成加热和/或冷却电气装置的热管理系统和方法。热管理系统能够包括与电气装置的温度敏感区域热连通的散热器。散热器能够包括一个或多个热解石墨片。散热器能够包括连接一个或多个热解石墨片的热/电升降器。系统能够包括与散热器热连通的热电装置。电力能够被引导至散热器和/或热电装置以向电气装置提供受控的加热和/或冷却。



1. 一种被配置成管理电池单元的温度的热电电池热管理系统,所述系统包括:  
与电池单元的温度敏感区域热连通的散热器,所述散热器包括:  
与所述电池单元的温度敏感区域热连通的石墨,所述石墨包括沿着所述散热器平行延伸的多个石墨层,并且被配置成沿着平行于所述石墨层的平面传递热能和电流;  
在所述多个石墨层之间的多个热升降器,所述热升降器被配置成在所述多个石墨层之间传递热能,并且被配置成正交于所述平面传递热能;以及  
与所述石墨和所述多个热升降器热连通的导体,所述导体与所述石墨电连通,以在经由所述导体施加电流通过所述石墨时加热所述电池单元;  
包括主侧和废侧的热电装置,所述热电装置被配置成在向所述热电装置施加电流时在所述热电装置的所述主侧和所述废侧之间传递热能,其中,通过调节传输至所述热电装置的电流的极性,所述热电装置的所述主侧与所述散热器热连通,以加热或冷却所述电池单元;以及  
被配置成在加热模式或冷却模式中操作的热管理控制器,  
其中,在所述加热模式中,当经由所述导体将电流施加到所述散热器时,当以第一极性向所述热电装置施加电流时,或者当经由所述导体向所述散热器施加电流并且以第一极性向所述热电装置施加电流时,通过所述散热器将热能传递给所述电池单元的温度敏感区域来加热所述电池单元,以及  
其中,在所述冷却模式中,当以第二极性向所述热电装置施加电流时,通过所述散热器将热能传输离开所述电池单元的温度敏感区域来冷却所述电池单元。
2. 根据权利要求1所述的系统,其中,所述散热器包括第一侧和第二侧,所述第一侧与所述第二侧相对,其中,所述散热器包括在所述散热器的第二侧与所述石墨热连通和电连通的另一导体,在所述散热器的第一侧的导体,并且其中,在所述加热模式中,当电流经由所述导体和所述另一导体被施加到所述石墨使得电流沿着所述多个石墨层从所述散热器的第一侧流到第二侧时,所述电池单元被加热。
3. 根据权利要求2所述的系统,其中,所述另一导体包括被配置成电连接到印刷电路板的电接头,所述印刷电路板包括所述热管理控制器,所述电接头被配置成向所述散热器传输电流。
4. 根据权利要求1所述的系统,其中,所述电池单元和所述散热器被放置在电池壳体中,并且其中,所述导体被配置成附接到所述电池壳体以相对于所述电池壳体物理地固定所述散热器。
5. 根据权利要求4所述的系统,进一步包括在所述电池壳体上的热界面,并且所述热界面被配置成与所述导体紧密配合,其中,所述导体包括第一机械连接器,其中,所述热界面包括第二机械连接器,所述第二机械连接器被配置成与所述第一机械连接器紧密配合以将所述导体附接至所述电池壳体。
6. 根据权利要求5所述的系统,其中,所述第一机械连接器包括凸形燕尾连接器,以及所述第二机械连接器包括凹形燕尾连接器,所述凹形燕尾连接器被配置成接纳所述凸形燕尾连接器以将所述导体附接至所述电池壳体。
7. 根据权利要求5所述的系统,其中,所述电池壳体包括热窗,所述热窗被配置成将热能传入和传出所述电池壳体,所述热窗与所述热界面热连通。

8. 根据权利要求7所述的系统,其中,所述电池壳体包括在所述热窗中的热基板,所述热基板被配置成将热能传入和传出所述电池壳体,并且向所述电池壳体提供物理屏障。

9. 根据权利要求8所述的系统,其中,所述热电装置的所述主侧与所述热基板热连通,以经由所述导体和所述热界面提供所述热电装置的所述主侧与所述散热器之间的热连通。

10. 根据权利要求4所述的系统,其中,所述热电装置被放置在所述电池壳体的外部。

## 石墨热电和/或电阻热管理系统和方法

[0001] 本申请是分案申请,原申请为申请号是201580048676.0,申请日是2015年09月11日,发明名称是“石墨热电和/或电阻热管理系统和方法”的PCT申请。

[0002] 相关申请的交叉引用

[0003] 本申请要求根据35U.S.C.§119(e)于2014年9月12日提交的题为“集成的石墨热电和电阻热管理装置和方法 (INTEGRATED GRAPHITE THERMOELECTRIC AND RESISTIVE THERMAL MANAGEMENT DEVICE AND METHODS)”的美国临时申请No.62/050001的权益,其全部内容通过引用并入本文并构成本说明书的一部分。

### 技术领域

[0004] 本公开大体涉及包括但不限于电池的电气装置的热管理(例如,加热和/或冷却)。

### 背景技术

[0005] 功率电子器件和其它电气装置,诸如电池可能对过热、低温、极端温度和工作温度限制是敏感的。当装置在所推荐的温度范围之外操作时,这种装置的性能会减弱,有时严重减弱。在半导体器件中,集成电路管芯可能会过热和发生故障。在电池中,例如包括用于电气化或电动交通工具的机动车辆应用的电池中,当过热或过冷时,电池单元及其部件可能退化。这种退化能够表现为电池自身减少的电池存储容量和/或降低的电池在多个工作周期再充电的能力。

[0006] 用于大型系统(包括例如用于电动交通工具中的基于锂的电池)的高性能电池具有使电池和/或容载系统的热管理为所期望的某些性质。高性能电池的充电特性在升高的温度下变化,并且如果它们在最佳范围之外的温度(例如,太高或太低的温度)下充电或放电,则可能导致电池的循环寿命显著降低。例如,如果一些锂基电池在约50°C重复充电时,它们的循环寿命下降超过50%。如果充电温度未控制在适当的限值内,则由于循环寿命会大幅下降,电池的寿命成本会大幅增加。而且,如果充电或工作温度过低,诸如低于约-30°C,一些高性能电池能够表现出降低的性能并且可能会损坏。此外,高性能电池和高性能电池阵列能够遇到电池会永久损坏或毁坏的热事件,并且过高的温度状况甚至能够导致火灾和其它安全相关的事件。

[0007] 提供该背景是为了介绍随后的发明内容和具体实施方式的简要背景。该背景并不旨在被视为将所要求保护的主体限制为解决本文所提出的任何或所有缺点或问题的实施方式。

### 发明内容

[0008] 管理功率电子器件和其它电气装置的热状况可能是有利的。热管理能够减少过热、过冷和电气装置退化的发生率。本文所述的某些实施例提供携带显著电力和/或需要高电流和效率的装置(例如,功率放大器、晶体管、变压器、电源逆变器、绝缘栅双极晶体管(IGBT)、发动机、高功率激光器和发光二极管、电池和其它)的热管理。能够使用范围广泛的

解决方案来热管理这种装置,包括对流空气和液体冷却、导电冷却、利用液体射流的喷射冷却、板和芯片盒的热电冷却以及其它解决方案。与用于加热或冷却电气装置的现有技术相比,本文所公开的至少一些实施例提供以下优点中的至少一个优点:更高的功率效率、更低的或消除的维护成本、更大的可靠性、使用寿命更长、更少的部件、更少的或消除的运动部件、加热和冷却工作模式、其它的优点或优点的组合。

[0009] 公开了电气装置热管理系统。在一些实施例中,电气装置为电池。电池热管理系统能够包括位于堆叠的电池单元之间的一个或更多个散热器。一个或更多个散热器可具有一个或更多个热解石墨片,其能够用作加热器和/或冷却器。在电池热管理系统的加热模式中,电流可以流过散热器(例如,通过石墨片和/或基板),使得散热器用作电阻加热器。在电池热管理系统的冷却模式中,散热器能够将热量从电池单元传递给散热片(heat sink)。

[0010] 在一些实施例中,一个或更多个热电装置能够被附接到一个或更多个散热器。在加热模式中,一个或更多个热电装置能够将热量从热源传递到一个或更多个散热器,该一个或更多个散热器将热量传递到电池单元中。在冷却模式中,一个或更多个热电装置能够将热量从自电池单元传递热量的一个或更多个散热器传递给散热片。

[0011] 在一些实施例中,一个或更多个热/电连接器能够被放置在散热器的石墨片之间(例如,热/电连接器正交于平面延伸,该平面基本上平行于石墨片延伸)。一个或更多个热/电连接器在石墨片的层之间传递热或电子(例如,正交于平行平面),以提高散热器的热/电效率。散热器能够包括至电气装置和/或热管理系统的其它部件的一个或更多个连接件。散热器的一个或更多个连接件能够包括热/电连接器以增强散热器与系统的其它部件的热连通/电连通效率。

[0012] 根据本公开,被配置成管理电池单元的温度的热电电池热管理系统包括以下中的一个或更多个:与电池单元的温度敏感区域热连通的散热器;热电装置,包括主侧和废侧,该热电装置被配置成在向该热电装置施加电流时在该热电装置的主侧和废侧之间传递热能;热电装置的主侧与散热器热连通,以通过调节传输至热电装置的电流的极性来加热或冷却电池单元;和/或被配置成在加热模式或冷却模式下操作的热管理控制器。散热器包括以下中的一个或更多个:与电池单元的温度敏感区域热连通的热解石墨,热解石墨包括沿着散热器基本上平行延伸的多个石墨层并且被配置成沿着基本上平行于石墨层的平面传递热能和电流;在多个石墨层之间的多个热升降器,热升降器被配置成在所述多个石墨层之间传递热能并且被配置成基本上与该平面正交传递热能;和/或与热解石墨和多个热升降器热连通的导体,该导体与热解石墨电连通,以在经由导体施加通过热解石墨的电流时加热电池单元。在加热模式中,当经由导体将电流施加到散热器时,当电流以第一极性被施加到热电装置时,或者当电流经由导体被施加到散热器并且以第一极性被施加到热电装置时,通过散热器将热能传递给电池单元的温度敏感区域,电池单元被加热。在冷却模式中,当以第二极性向热电装置施加电流时,通过散热器将热能传递离开电池单元的温度敏感区域来冷却电池单元。

[0013] 在一些实施例中,热电电池热管理系统进一步包括以下中的一个或更多个:包括第一侧和第二侧的散热器,第一侧基本上与第二侧相对;散热器包括与在该散热器的第二侧上的热解石墨热连通和电连通的另一导体,该导体在散热器的第一侧上;在加热模式中,当电流经由导体和另一导体被施加到热解石墨,使得电流沿着多个石墨层从散热器的第一

侧流向第二侧时,电池单元被加热;该另一导体包括被配置成电连接到包括热管理控制器的印刷电路板的电接头,该电接头被配置成向散热器传输电流;电池单元和散热器被放置在电池外壳中;该导体被配置成附接到电池外壳以相对于该电池外壳物理地固定散热器;位于该电池外壳上并且被配置成与该导体紧密配合的热界面;导体包括第一机械连接器;热界面包括配置成与第一机械连接器紧密配合以将导体附接到电池外壳的第二机械连接器;第一机械连接器包括凸形燕尾连接器,以及第二机械连接器包括凹形燕尾连接器,该凹形燕尾连接器被配置成接纳该凸形燕尾连接器以将导体附接到电池外壳;电池外壳包括热窗,该热窗被配置成将热能传入和传出电池外壳,热窗与热界面热连通;电池外壳包括在热窗中的热基板,该热基板被配置成将热能传入和传出所述电池外壳,同时在电池外壳中提供物理屏障;热电装置的主侧与热基板热连通,以经由导体和热界面提供在热电装置的主侧与散热器之间的热连通;热电装置被放置在电池外壳的外部;被附接到电池外壳并且被配置成推动或拉动空气横穿热电装置的废侧的鼓风机和管道组件;热管理控制器被配置成优化系统效率,使得来自鼓风机和管道组件中的鼓风机的气流增加或减少以匹配电池单元的加热或冷却要求;鼓风机和管道组件与热电装置热连通并被配置成推动或拉动空气横穿热电装置的废侧;热管理控制器被配置成优化系统效率,使得来自鼓风机和管道组件中的鼓风机的气流增加或减少以匹配电池单元的加热或冷却要求;热电装置的废侧经由废热换热器与空气热连通;热电装置的废侧包括废热换热器;散热器包括多个石墨层中的多个断开部(break),该多个断开部被配置成增加通过散热器的电流的传导路径,以增加散热器的电阻加热能力;多个石墨层被卷曲以增加多个石墨层中的至少一个石墨层的表面的长度,至少一个石墨层的表面的增加的长度被配置成增加电流流过至少一个石墨层的导通路径以增加散热器的电阻加热能力;导体包括多个热升降器中的至少一些,使得多个热升降器基本上在散热器的端部上;散热器在该散热器的与电池单元的温度敏感区域热连通的散热器的一侧相对的一侧上与另一个电池单元的温度敏感区域热连通;多个热升降器中的至少一些在散热器与电池单元和另一个电池单元的温度敏感区域热连通的侧面之间基本延伸一长度;在散热器的侧面之间延伸的多个热升降器中的至少一些热升降器与电池单元和另一个电池单元直接热连通以减少与散热器相关联的热接触电阻;多个热升降器包括被配置成在多个石墨层和导体之间传输电流的金属材料;和/或导体基本上延伸散热器的整个尺寸以向该散热器提供结构完整性。

[0014] 根据本公开,被配置成加热或冷却电池单元的电池热管理系统包括以下中的一个或更多个:与电池单元热连通的散热器;和/或包括主侧和废侧的热电装置,该热电装置被配置成在向该热电装置施加电流时在该热电装置的主侧和废侧之间传递热能;热电装置的主侧与散热器热连通,以通过调节传输给热电装置的电流的极性来加热或冷却电池单元。散热器包括以下中的一个或更多个:热解石墨片,其被配置成沿着热解石墨片传递热能和传输电流;和/或与热解石墨片热连通和电连通的导体,该导体与热解石墨片电连通,以在经由导体向热解石墨片施加电流时加热电池单元,导体与热解石墨片热连通以向热解石墨片传递热能和传递热能离开热解石墨片。当经由导体向散热器施加电流时,或者当以第一极性向热电装置施加电流时,或当经由导体向散热器并且以第一极性向热电装置施加电流时,通过散热器将热能传递给电池单元来加热电池单元。当电流以第二极性施加到热电装置时,通过散热器将热能传递离开电池单元来冷却电池单元。

[0015] 在一些实施例中,电池热管理系统进一步包括以下中的一个或多个:散热器包括第一侧和第二侧,第一侧基本上与第二侧相对;散热器包括与热解石墨片热连通和电连通的另一导体;当经由导体和另一导体向热解石墨片施加电流,使得电流沿着热解石墨片从散热器的第一侧流向第二侧时,电池单元被加热;另一导体包括被配置成电连接到印刷电路板的电接头,该电接头被配置成将电流传输给散热器;电池单元和散热器被放置在电池外壳中;导体被配置成与电池外壳连接以将散热器固定到电池外壳;在电池外壳上的并且被配置成与导体紧密配合的热界面;导体包括第一机械连接器;热界面包括被配置成与第一机械连接器紧密配合以将导体附接到电池外壳的第二机械连接器;第一机械连接器包括凸形燕尾连接器,以及第二机械连接器包括凹形燕尾连接器,凹形燕尾连接器被配置成接纳凸形燕尾连接器以将导体附接到电池外壳;电池外壳包括被配置成将热能传入和传出电池外壳的热窗;电池外壳包括在热窗中的热基板,该热基板被配置成将热能传入和传出电池外壳,同时在该电池外壳中提供物理屏障;热电装置与热基板热连通以提供热电装置与散热器之间的热连通;热电装置被放置在电池外壳的外部;被附接到电池外壳并且被配置成推动或拉动空气横穿热电装置的废侧的鼓风机和管道组件;鼓风机和管道组件中的鼓风机被配置成优化系统效率,使得气流增加或减少以匹配电池单元的加热或冷却要求;鼓风机和管道组件与热电装置热连通并且被配置成推动或拉动空气横穿热电装置的废侧;鼓风机和管道组件中的鼓风机被配置成优化系统效率,使得气流增加或减少以匹配电池单元的加热或冷却要求;热电装置的废侧经由废热交换器与空气热连通;热电装置的废侧包括废热交换器;散热器包括在所述热解石墨片中的断开部,该断开部被配置成增加通过散热器的电流行进路径以增加散热器的电阻加热能力;热解石墨片被卷曲以增加热解石墨片的表面的长度,热解石墨片的表面的增加的长度被配置成增加通过热解石墨片的电流行进路径,以增加散热器的电阻加热能力;导体基本上延伸散热器的整个尺寸以向散热器提供结构完整性;散热器进一步包括与导体热连通和电连通的至少一个其它热解石墨片,该至少一个其它热解石墨片基本上与该热解石墨片平行地延伸;导体与至少一个其它热解石墨片电连通,以在经由导体向至少一个其它热解石墨片施加电流时加热电池单元,导体与至少一个其它热解石墨片热连通,以将热能传递给至少一个其它热解石墨片和传递热能离开至少一个其它热解石墨片;散热器进一步包括在热解石墨片和至少一个其它热解石墨片之间的热连接器,该热连接器被配置成在热解石墨片和至少一个其它热解石墨片之间传递热能;导体包括热连接器;热连接器包括被配置成在热解石墨片和至少一个其它热解石墨片之间传递热能的金属材料;散热器在该散热器的与电池单元的温度敏感区域热连通的散热器的一侧相对的一侧上与另一个电池单元的温度敏感区域热连通;热连接器被放置在与电池单元和另一电池单元热连通的散热器的侧面之间;热连接器与电池单元和另一电池单元直接热连通以减少与散热器相关联的热接触电阻;散热器进一步包括与热解石墨片热连通的金属基板;热解石墨片与电池单元热连通,使得热解石墨片充当电池单元和金属基板之间的热界面;热解石墨片在该金属基板的至少两侧上沿金属基板的表面延伸;热解石墨片至少延伸金属基板的横截面周长的一半;热电装置的主侧被放置在金属基板的至少一部分上面;热解石墨片在热电装置的主侧和金属基板之间延伸以提供热电装置和金属基板之间的热界面,该热界面被配置成在热电装置的主侧和金属基板之间传递热能;当经由导体向金属基板施加电流时,通过散热器向电池单元传递热能来加热电池单元;和/或当电流以第

二极性施加到热电装置时,通过散热器经由热解石墨片和导体将热能传递离开电池单元来冷却电池。

[0016] 根据本公开,用于管理电气装置的温度散热器组件包括以下中的一个或多个:与电气装置热连通的石墨片,该石墨片被配置成沿着石墨片传递热能和传输电流;和/或与石墨片热连通和电连通的导体,该导体与该石墨片电连通,以在经由导体向石墨片施加电流时加热电气装置,导体与石墨片热连通以将热能传递到石墨片和将热能传递离开石墨片。当经由导体将电流施加到散热器时,通过石墨片将热能传递给电气装置来加热电气装置。通过石墨片将热能传递离开该电气装置来使该电气装置冷却。

[0017] 在一些实施例中,散热器组件进一步包括以下中的一个或多个:与石墨片热连通和电连通的另一导体;当经由导体和另一导体向石墨片施加电流使得电流沿着石墨片流动时,电气装置被加热;石墨片包括第一侧和第二侧,第一侧基本上与第二侧相对;导体在第一侧上,并且另一导体在第二侧上;另一导体包括被配置成电连接到印刷电路板的电接头,印刷电路板包括被配置成管理电气装置的温度控制器,电接头被配置成向散热器传输电流;散热器组件被放置在电气装置壳体中;导体被配置成与电气装置壳体连接,以将散热器组件固定到电气装置壳体;热界面,其在电气装置壳体上并且被配置成与导体紧密配合;导体包括第一机械连接器;热界面包括被配置成与第一机械连接器紧密配合以将导体附接到电气装置壳体的第二机械连接器;第一机械连接器包括凸形燕尾连接器,以及第二机械连接器包括凹形燕尾连接器,该凹形燕尾连接器被配置成接纳凸形燕尾连接器以将导体附接到电气装置壳体;电气装置壳体包括被配置成将热能传入和传出电气装置壳体的热窗;电气装置壳体包括在热窗中的热基板,热基板被配置成将热能传入和传出电气装置壳体,同时在电气装置壳体中提供物理屏障;热电装置与热基板热连通以经由散热器向电气装置提供加热或冷却;热电装置被放置在电气装置壳体的外部;热电装置与石墨片热连通;当以第一极性向热电装置施加电流时,电气装置被石墨片加热;当以第二极性向热电装置施加电流时,电气装置被石墨片冷却;石墨片包括在该石墨片中的共价键断开部,切口被配置成增加通过石墨片的电流的行进路径,以增加石墨片的电阻加热能力;石墨片被卷曲以增加石墨片的长度,增加的石墨片的长度被配置成增加通过石墨片的电流的行进路径,以增加石墨片的电阻加热能力;导体基本上延伸石墨片的整个尺寸以向石墨片提供结构完整性;与导体热连通和电连通的至少一个其它石墨片;导体与至少一个其它石墨片电连通以在经由导体向至少一个其它石墨片施加电流时加热电气装置,导体与至少一个其它石墨片热连通以将热能传递给至少一个其它石墨片和将热能传递离开至少一个其它石墨片;石墨片和至少一个其它石墨在散热器组件中基本上平行延伸;在石墨片和至少一个其它石墨片之间的热连接器,该热连接器被配置成在石墨片和至少一个其它石墨片之间传递热能;导体包括热连接器;热连接器包括被配置成在石墨片和至少一个其它石墨片之间传输电流的金属材料;与石墨片热连通的金属基板;石墨片与电气装置热连通,使得石墨片被配置成在热电装置的主侧与金属基板之间传递热能;石墨片在金属基板的至少两侧上沿着金属基板的表面延伸;石墨片延伸金属基板的横截面周长的至少一半;当经由导体将电流施加到金属基板时,电气装置被加热;石墨片包括一个或多个热解石墨层;电气装置包括电池单元;和/或石墨片与电气装置的温度敏感区域热连通。

[0018] 根据本公开,制造用于加热或冷却电池单元的电池热管理系统的方法包括以下中



的一个或更多个:将散热器热连接到电池单元;和/或将热电装置的主侧热连接到散热器,以通过调节传输给热电装置的电流的极性来加热或冷却电池单元,热电装置被配置成在向热电装置施加电流时,在热电装置的主侧与废侧之间传递热能。散热器包括以下中的一个或更多个:热解石墨片,其被配置成沿着热解石墨片传递热能和传输电流;和/或与热解石墨片热连通和电连通的导体,该导体与热解石墨片电连通,以在经由导体向热解石墨片施加电流时加热电池单元,导体与热解石墨片热连通以向热解石墨片传递热能和将热能传递离开热解石墨片。当经由导体向散热器施加电流时,或者当以第一极性向热电装置施加电流时,或当经由导体向散热器并且以第一极性向热电装置施加电流时,通过散热器将热能传递给电池单元来加热电池单元。当电流以第二极性施加到热电装置时,通过散热器将热能传递离开电池单元来冷却电池单元。

[0019] 在一些实施例中,制造电池热管理系统的方法进一步包括以下中的一个或更多个:散热器包括第一侧和第二侧,第一侧基本上与第二侧相对;散热器包括与热解石墨片热连通和电连通的另一导体;当经由导体和另一导体向热解石墨片施加电流,使得电流沿着热解石墨片从散热器的第一侧流向第二侧时,电池单元被加热;另一导体包括被配置成电连接到印刷电路板的电接头,该电接头被配置成将电流传输给散热器;将电池单元和散热器放置在电池外壳中,并将导体与电池外壳连接,以将散热器固定到电池外壳;将热界面连接到电池外壳,热界面被配置成与导体紧密配合;导体包括第一机械连接器;热界面包括被配置成与第一机械连接器紧密配合以将导体附接到电池外壳的第二机械连接器;第一机械连接器包括凸形燕尾连接器,以及第二机械连接器包括凹形燕尾连接器,该凹形燕尾连接器被配置成接纳凸形燕尾连接器以将导体附接到电池壳体;将热窗放置在电池壳体中,热窗被配置成将热能传入和传出电池壳体;将热基板连接到热窗中的电池壳体,热基板被配置成将热能传入和传出电池壳体,同时在电池壳体中提供物理屏障;将热电装置与热基板热连接,以将该热电装置热连接到散热器;将热电装置放置在电池壳体的外部;将鼓风机和管道组件连接到电池壳体,鼓风机和管道组件被配置成推动或拉动空气横穿热电装置的废侧,并且进一步包括连接在该鼓风机和管道组件中的鼓风机,鼓风机被配置成优化系统效率,使得气流增加或减少以匹配电池单元的加热或冷却要求;连接与热电装置热连通的鼓风机和管道组件,并且被配置成推动或拉动空气横穿热电装置的废侧,并且进一步包括连接鼓风机和管道组件中的鼓风机,鼓风机被配置成优化系统效率,使得气流增加或减少以匹配电池单元的加热或冷却要求;热电装置的废侧经由废热交换器与空气热连通;热电装置的废侧包括废热交换器;散热器包括在热解石墨片中的断开部,该断开部被配置成增加通过散热器的电流的行进路径以增加散热器的电阻加热能力;热解石墨片被卷曲以增加热解石墨片的表面的长度,热解石墨片的表面的增加的长度被配置成增加通过热解石墨片的电流的行进路径,以增加散热器的电阻加热能力;导体基本上延伸散热器的整个尺寸以向散热器提供结构完整性;散热器进一步包括与导体热连通和电连通的至少一个其它热解石墨片,至少一个其它热解石墨片基本上与热解石墨片平行地延伸;导体与至少一个其它热解石墨片电连通,以在经由导体向至少一个其它热解石墨片施加电流时加热电池单元,导体与至少一个其它热解石墨片热连通以将热能传递给至少一个其它热解石墨片和将热能传递离开至少一个其它热解石墨片;散热器进一步包括位于热解石墨片和至少一个其它热解石墨片之间的热连接器,该热连接器被配置成在热解石墨片和至少一个其它热解石墨片

之间传递热能；导体包括热连接器；热连接器包括被配置成在热解石墨片和至少一个其它热解石墨片之间传递热能的金属材料；在散热器的与热连接于电池单元的散热器的一侧相对的一侧上将散热器热连接到另一电池单元；热连接器被放置在与电池单元和另一电池单元热连通的散热器的侧面之间；热连接器与电池单元和另一电池单元直接热连通以减少与散热器相关联的热接触电阻；散热器进一步包括与热解石墨片热连通的金属基板；热解石墨片与电池单元热连通，使得热解石墨片用作电池单元和金属基板之间的热界面；热解石墨片在金属基板的至少两侧上沿着该金属基板的表面延伸；热解石墨片延伸金属基板的至少一半的横截面周长；热电装置的主侧被放置在金属基板的至少一部分上面，并且热解石墨片在热电装置的主侧和金属基板之间延伸，以在热电装置和金属基板之间提供热界面，该热界面被配置成在热电装置的主侧与金属基板之间传递热能；当经由导体向金属基板施加电流时，通过散热器将热能传递给电池单元来加热电池单元；和/或当电流以第二极性经由热解石墨片和导体施加到热电装置时，通过散热器将热能传递离开电池单元来冷却电池。

[0020] 前述是发明内容并包含细节的简化、概括和省略。本领域中的技术人员应当明白，所述发明内容仅是示例性的，并不旨在以任何方式限制本发明。通过本文阐述的教导，本文所述的装置和/或过程和/或其它主题的其它方面、特征和优点将变得明显。所提供的发明内容以简化形式介绍了下面在具体实施方式中进一步描述的原理选择。本发明内容并不旨在识别本文所述的任何主题的关键特征或必要特征。

## 附图说明

[0021] 前述是发明内容，并包含细节的简化、概括和省略。本领域中的技术人员应当明白，所述发明内容仅是示例性的，并不旨在以任何方式限制本发明。通过本文阐述的教导，本文所述的装置和/或过程和/或其它主题的其它方面、特征和优点将变得明显。所提供的发明内容以简化形式介绍了下面在具体实施方式中进一步描述的原理选择。这个发明内容并不旨在识别本文所述的任何主题的关键特征或必要特征。

[0022] 图1为电气装置热管理系统的一个实施例的示意图。

[0023] 图2为电气装置热管理系统的一些部件的一个实施例的示意图。

[0024] 图3为电气装置热管理系统的一些部件的一个实施例的示意图。

[0025] 图4示出用于电池的电气装置热管理系统的一个实施例。

[0026] 图5示出散热器的一个实施例的侧视图和前视图。

[0027] 图6示出散热器的石墨片的一个实施例。

[0028] 图7示出散热器的石墨片的一个实施例。

[0029] 图8示出金属的各向同性结构的一个实施例。

[0030] 图9示出具有热/电连接器的散热器的石墨片的一个实施例。

[0031] 图10示出散热器的一个实施例。

[0032] 图11示出散热器的一个实施例。

[0033] 图12示出散热器的一个实施例。

[0034] 图13示出散热器的一个实施例。

[0035] 图14示出散热器的石墨片的一个实施例。

- [0036] 图15示出散热器的石墨片的一个实施例。
- [0037] 图16示出散热器的石墨片的一个实施例。
- [0038] 图17示出具有热/电基板的散热器的一个实施例。
- [0039] 图18示出电池单元和散热器的堆叠的一个实施例。
- [0040] 图19示出具有热界面和热窗的电池壳体的一个实施例。
- [0041] 图20示出具有热界面和热窗的电池壳体的一个实施例。
- [0042] 图21示出具有热界面和热窗的电池壳体的一个实施例。
- [0043] 图22示出具有热界面和热窗的电池壳体的一个实施例。
- [0044] 图23示出空气管道和鼓风机系统或组件的一个实施例。
- [0045] 图24示出空气管道和鼓风机系统或组件的一个实施例。
- [0046] 图25示出空气管道和鼓风机系统或组件的一个实施例。

### 具体实施方式

[0047] 在下面的详细描述中,针对附图进行参考,附图形成参考的一部分。在附图中,相似的符号通常标识相似的部件,除非上下文另有规定。在说明书和附图中详细描述的说性实施例不意味着限制。在不脱离本文所提出的主题的精神或范围的情况下,可利用其它实施例并且可进行其它改变。将容易理解,如在本文中一般性描述的和在附图中示出的本公开的方面可以以各种各样的不同配置来布置、替换、组合和设计,所有这些都明确地预期并形成本公开的一部分。

[0048] 具体地,本文所公开的实施例涉及电气装置的热管理(例如,加热和/或冷却),该电气装置包括但不限于具有或不具有热电系统的电池。

[0049] 热电(TE)系统能够以加热/冷却或电力生成模式来操作。在前者中,电流通过TE装置以将热量从冷侧泵送至热侧,或反之亦然。在后者中,被跨过TE装置的温度梯度驱动的热通量被转换为电能。在这两种模式中,TE装置的性能在很大程度上由TE材料的品质因数和在整个系统中的寄生(耗散)损耗决定。在TE装置中的工作元件通常为p-型和n-型半导体材料。

[0050] 如本文所述的热电系统或装置能够是使用两种流体、两种固体(例如,杆)或固体与流体之间的温差以经由热电材料产生电力的热电发生器(TEG)。另选地,如本文所述的热电系统或装置能够是充当用于将热量从一个表面移到另一表面的固态热泵的加热器、冷却器或这两者,从而经由热电材料在两个表面之间形成温差。所述表面中的每个能够与固体、液体、气体或两种或更多种固体、液体和气体的组合热连通或包括所述固体、液体、气体或两种或更多种固体、液体和气体的组合,并且两个表面均能够与固体热连通、均与液体热连通、均与气体热连通,或一个表面能够与从固体、液体和气体选择的材料热连通,而另一表面能够与从固体、液体和气体的其它两种选择的材料热连通。

[0051] 根据用途、功率输出、加热/冷却能力、性能系数(COP)或电压,热电系统能够包括单个热电装置(TED)或一组热电装置。虽然本文所述的示例可结合加热/冷却系统来描述,但是所述的特征能够与电力发生器或加热/冷却系统一起使用。

[0052] 术语“热连通”在本文中以其广义和普通含义用来描述两个或更多个部件,该部件被配置成允许热量或热能从一个部件传递到另一部件(例如,在部件之间)以执行期望的功

能或实现期望的结果。例如,在不失一般性的同时,这种热连通能够通过界面处的表面之间的紧密接触来实现;在表面之间的一种或更多种热传递材料或装置;在固体表面之间使用导热材料系统的连接件,其中,这种系统能够包括焊盘、散热膏、糊剂、一种或更多种工作流体或者在表面之间具有高导热性的其它结构(例如,热交换器);其它合适的结构;或结构的组合。基本的热连通能够发生在直接连接(例如,彼此接触以提供直接热连通,但可包括例如散热膏等)或经由一种或更多种界面材料间接连接的表面之间。“热连通”不包括两个或更多个分离的部件之间的偶然的热(例如,热能)传递,除非两个或更多个部件之间的热传递经由被配置成当需要热传递时流动的一个或更多个工作流体(例如,在两个或更多个部件之间流通(circulate)的工作流体)和/或热管发生。“热连通”不包括由不在两个或更多个部件之间流通的流体(例如不被例如鼓风机相对两个或更多个部件移动的空气)分离的两个或更多个部件之间的可能的热传递。

[0053] 如本文所用,术语“分流器”、“冷板”、“散热器”、“加热/热板”、“鳍片(fin)”和“热交换器”具有它们的最广义的合理解释,包括但不限于允许热量或热能从部件的一个部分流到部件的另一部分的部件(例如,导热装置或材料)。在一些实施例中,根据所公开的功能,散热器能够是用作冷板、加热/热板和/或鳍片的热交换器。分流器能够与一种或更多种热电材料(例如,一种或更多种热电元件)热连通并与热电组件或系统的一个或更多个热交换器热连通。本文所述的分流器也能够是导电的并与一种或更多种热电材料电连通,以便也允许电流从所述分流器的一个部分流到分流器的另一部分(例如,从而提供多种热电材料或元件之间的电连通)。热交换器(例如,散热器、管道和/或导管)能够与热电组件或系统的一个或更多个分流器、一个或更多个TED和/或一个或更多个工作流体热连通。能够使用一个或更多个分流器和一个或更多个热交换器的各种配置(例如,一个或更多个分流器和一个或更多个热交换器能够是相同的一体式元件的部分,一个或更多个分流器能够与一个或更多个热交换器电连通,一个或更多个分流器能够与一个或更多个热交换器电隔离,一个或更多个分流器能够与热电元件直接热连通,一个或更多个分流器能够与一个或更多个热交换器直接热连通,介入材料(intervening material)能够被放置在一个或更多个分流器和一个或更多个热交换器之间)。此外,如本文所用,字组“冷”、“热”、“更冷”、“更热”、“最冷”、“最热”等是相对术语,并不表示特定温度或温度范围的意思。

[0054] 本文所公开的实施例包括通过对电气装置(例如,电池)直接或间接施加热电(TE)冷却和/或加热能够热管理电气装置的系统和方法。这种装置往往能够受益于热管理。一些实施例将参考特定的电气装置,诸如例如,电池、电池壳体和电池单元来描述。不过,本文所公开的至少一些实施例能够提供对其它电气装置,诸如例如,绝缘栅双极晶体管(IGBT)、其它电气装置或装置的组合的热管理。至少一些这种装置能够遇到超出优选温度范围的操作。一些实施例的操作参考冷却工作模式来描述。不过,本文所公开的一些或全部实施例也能够具有加热工作模式。在一些情况下,能够采用加热工作模式以将电气装置的温度保持在阈值温度之上,如果低于阈值温度,则电气装置的性能可能会下降或表现出受损的操作。TE装置异常适合用于以最小难度对系统架构提供加热和冷却功能这两者。

[0055] 电池热管理对于将交通工具电池维持在最佳的温度范围内而言是期望的。这使电池的性能和可用寿命两者都达到最大值。虽然本文所述的示例可结合用于电池的加热/冷却系统来描述,但是所述特征能够与如本文所述的其它电气装置一起使用。

[0056] 一般来讲,对于大多数电池的化学性质而言,在温度上升时,放电时间(容量)增加、传输电流的能力增加并且充电时间减少。对于这些度量而言,高的电池温度通常是受欢迎的。不过,关于电池寿命的度量而言,大致是相反的。高温降低可用的电池寿命。已发现,在适当的时间将电池保持在理想的温度范围或规定的温度内能够平衡电池寿命和其它性能度量。

[0057] 启停电池可被放置在交通工具的引擎盖下。在交通工具的引擎盖下的温度通常高于理想的或规定的温度范围。为提高电池的可用寿命,最好是将电池保持在比在交通工具的引擎盖环境下的温度更低的温度。

[0058] 已设计成用于电池的不同热管理策略,但是出于许多原因,热管理对于其它热管理策略而言能够是有利的。TE热管理的一个优点在于,就冷却剂软管或制冷剂管路而言,交通工具很少或没有其它(例如,另外的)的负担。另一优点在于,用于TE热管理的电力能够由电池自身传输,使得系统是“独立的”或“内嵌的(in-line)”。

[0059] 对于锂离子启停电池,在发动机启动之前的快速加热通常有助于提高电池单元的电流传输能力。如果这种能力(例如,在发动机启动之前的快速加热)增加,则能够以降低的成本使电池组更小(例如,更少的电池单元的总量),并相对于竞争产品如铅酸电池提高性能。为了使加热系统可行,热量必须以高速率(例如,热通量)传递给电池,这需要高功率加热系统。

[0060] TE装置可以有用于电气装置的冷却和/或加热任务的多种方式。如本文所述,TE装置能够包括一个或更多个TE元件、TE组件和/或TE模块。在一些实施例中,TE系统能够包括TE装置,其包括第一侧和与第一侧相对的第二侧。在一些实施例中,第一侧和第二侧能够是主表面和废表面或加热表面和冷却表面(或主侧和废侧或加热侧和冷却侧)。在某些实施例中,主表面能够控制受到热管理的装置的温度,并且废表面连接件被连接至热源或散热片。TE装置能够可操作地与电源耦接。电源能够被配置成向TE装置施加电压。在一个方向施加电压时,一个侧面(例如,第一侧)产生热量,而另一侧面(例如,第二侧)吸收热量。切换电路的极性产生相反的效果。在一个典型的布置中,TE装置包括具有相异材料的闭合电路。在直流电压施加于闭合电路时,在相异材料的结合点产生温差。根据电流的方向,热量在特定结合点被排出或被吸收。在一些实施例中,TE装置包括串联连接的若干固态P-型和N-型半导体元件;或串联连接的P-型和N-型半导体元件的组(例如,模块),所述半导体元件的组以并联和/或串联配置连接以提供TE装置的操作鲁棒性。

[0061] 在某些实施例中,结合点被夹在两个电隔离构件(例如,陶瓷板)之间,这能够形成TE装置的冷侧和热侧。冷侧能够被热耦接(直接或间接)至待冷却物体(例如,电导体、受到热管理的电气装置、电池单元、散热器/鳍片等),以及热侧能够被热耦接(直接或间接)至将热量耗散至环境的废热去除系统。能够使用包括但不限于热交换器、散热片、散热管和/或裸露于环境空气的任何合适的技术。在一些实施例中,热侧能够被热耦接(直接或间接)至待加热物体(例如,电导体、受到热管理的电气装置、电池单元、散热器/鳍片等)。下面描述某些非限制性实施例。

[0062] 在一些实施例中,散热管可以作为废热去除或传输机构提供。来自TE装置的废热可以被耗散在散热片中。散热片的示例包含热交换器、废流、用于耗散热量的其它结构,例如本文所论述的电池壳体以及结构的组合。散热片可以被附接(直接或间接)至TE装置的废

侧或表面。散热片可以通过空气、液体来冷却,或另选地,它可以是将TE装置与较大的固体散热片,诸如电池壳体、车架或有效耗散热量的另一结构元件连接的固体构件。不过,在实际应用,诸如例如电池热管理系统中,会存在限制将冷却介质引入靠近TE装置的废侧的可能性的封装约束。另选地,加热或热传输装置可被用于将热量从TE装置的废侧移到可有效实施热量耗散的另一位置。

[0063] 在一些实施例中,热传递装置或交换器可以被用于将TE装置的废侧或表面连接至散热片,热量最终在散热片通过例如空气、液体或固体被倾卸。这种散热片可以为例如汽车的液体冷却回路、散热器或空气冷却散热片、环境空气、工作流体、流体储存器或固体(例如,电池壳体或车架)。

#### [0064] 电气装置热管理系统

[0065] 电气装置热管理系统,特别是电池热管理系统(BTMS)能够被用于控制温度并监测电池和电池阵列的状况,以防止电池故障和/或安全相关的故障。通过管理热环境以及也是充分可靠的两者,BTMS能够提高电池操作的整体状况,以便整体系统性能不下降。

[0066] 本文所述的电池热管理系统的多种实施例说明各种配置。特定实施例和示例仅是示例性的,并且在一个实施例或示例中描述的特征可与在其它实施例或示例中描述的其它特征组合。因此,特定实施例和示例并不旨在以任何方式起限制作用。

[0067] 在一些实施例中,BTMS包括至少一个电池、电池壳体、电池单元、与电池单元接触的板(例如,本文所述的散热器28)、电极和/或电池阵列。在某些实施例中,电池热管理系统可以用于加热和冷却电池、电池单元和/或电池阵列。例如,电池热管理系统能够与至少一个电池集成,电池热管理系统能够与至少一个电池或电池单元被容纳在内的外壳集成,或热管理系统能够被放置成与至少一个电池或电池单元热连通。

[0068] 图1为电气装置热管理系统或电池热管理系统(BTMS) 10的一个实施例的示意图。如图1所示,BTMS 10能够包括电池14的一个或更多个电池单元12。一个或更多个电池单元12包括一个或更多个电极18。在一些实施例中,一个或更多个电池单元12由电池壳、壳体或外壳16(或电气装置外壳)密封或被容纳在其中。BTMS 10能够进一步包括一个或更多个TED 20,每个TED具有第一侧22(例如,用于经由例如直接热连通或主侧热交换器向一个或更多个电池单元12提供加热或冷却的主表面)和第二侧24(例如,用于经由例如直接热连通或废侧热交换器将热能传递给TED 20或从TED 20移走的废表面)。在一些实施例中,第一侧22与散热器/板28的一部分(例如,鳍片26)热连通。

[0069] 散热器28包括与一个或更多个电池单元12的一部分热连通的接触部分30。接触部分30能够包括与电气装置(例如,一个或更多个电池单元12)的温度敏感区域热连通的散热器28。电气装置的温度敏感区域可以是例如当电气装置在工作时的热点。例如,当电池14正在充电或放电时,一个或更多个电池单元12可具有热点(例如,相对于一个或更多个电池单元12的其它区域具有更高温度的一个或更多个区域)。因此,如本文所述,散热器28的接触部分30可包括至少在热点上方并且与热点热连通以热管理一个或更多个电池单元12。

[0070] 鳍片26能够在与单元接触部分30的相同方向、垂直于所述单元接触部分30或在相对于所述单元接触部分30的各种其它角度延伸。在一些实施例中,TED 20的第二侧24被耦接或配置成耦接至热源和/或散热片系统32或热能传递系统(例如,用于向TE装置20提供热量或用于耗散或去除TE装置20的热量)。

[0071] 在一些实施例中,电池壳体16、TED 20的第二侧24(例如,废表面)、热源和/或散热片系统32和/或一个或多个电池单元12被暴露在环境空气中,使得热量能够根据环境(例如,如本文所论述,特别是参考图23-25的空气管道90和鼓风机92系统)被耗散或去除。在一些实施例中,电池壳体16被密封并且TED 20被放置在电池壳体16内,使得TED 20与能够用作散热片或热源的电池壳体16热连通。

[0072] 在一些实施例中,提供热电(TE)热管理系统34,其包括与电气装置和/或散热器28的部件热连通的一个或多个TED 20。如本文所述,TE热管理系统34控制TED 20以加热或冷却电池单元12。如本文所述,TE热管理系统34的控制器可与控制器36分开或集成。

[0073] 在一些实施例中,BTMS 10包括用于向散热器28和/或TED 20和/或如本文所述的装置提供电流的电源38。在其它实施例中,散热器28和/或TED用电池14内嵌地供电。在一些实施例中,BTMS 10包括与BTMS 10的各种部件电连通的控制器36和/或印刷电路板或基板79(例如参见图18),BTMS 10的各种部件包括电池单元12、电池14、电池壳体16、散热器28、TED 20、热源和/或散热片系统32、TE热管理系统34、电源38和/或传感器40。如本文所述,控制器36能够被集成到具有一个或多个控制器的印刷电路板79(参见例如图18)上。控制器36能够包括能够以加热模式或冷却模式分别操作以加热或冷却电气装置(例如,一个或多个电池单元12)的热管理控制器。印刷电路板79能够被放置在电池壳体16内,并且能够包括用于向TE热管理系统34或本文所述需要电力的其它系统供电的电源连接。

[0074] 在一些实施例中,BTMS 10包括用于向控制器36提供电池单元12、TED 20的电和/或温度信息、环境温度和/或电池壳体16内的温度的一个或多个传感器40(例如,电、温度),使得至TED 20的电力(例如,电流、电压)能够被相应调节,以提供所期望或所需的适当加热或冷却水平从而将电池的温度保持在最佳水平。

[0075] 如本文所述,热管理电池单元能够包括使用一个或多个热电装置(TED)或模块。在一些实施例中,一个或多个TED可被用于冷却或加热一个或多个电池壳体、电池单元、散热器、冷板、加热/热板和/或与电池单元接触的鳍片,在电池壳体内流通、围绕电池壳体和/或吹过电池壳体的空气,电池的电极、电池端子和/或其它部件。如本文所述,热管理电池单元能够包括使用一个或多个散热器来(利用或不利用TED)加热或冷却一个或多个电池壳体、电池单元,在电池壳体内流通、围绕电池壳体和/或吹过电池壳体的空气,电池的电极、电池端子和/或其它部件。

[0076] 通常,为了有效地使用TED,应当沿着从热源到TED的热路径减小热损失(例如,热阻)。因此,需要基于电气装置的规格(例如,电池单元构造)和热产生的定位来优化一个或多个TED的位置(例如,位置、对准)。

[0077] 如本文所述,对于启停电池的热管理,使用TE热管理系统能够是有利的。然而,通常,尺寸适于电池充分冷却的TE热管理系统不能为高功率加热要求提供足够的热容量。电阻加热元件可以更适合于高功率加热应用。由于包括成本、性能和效率的许多原因,在一些实施例中,将TE热管理系统(例如,冷却和/或加热系统)与高功率加热系统(例如,电阻式、焦耳加热)组合能够是有利的。然而,在一些实施例中,提供了用于电气装置的热管理而没有或不与TE热管理系统组合的高功率加热系统。

[0078] 在一些实施例中,提供了作为用于组合两种热管理方案的介质或界面材料的热解石墨(碳)。热解石墨是电阻性的和高导热性的。电阻特性使热解石墨可用作薄电阻加热元



件,其能够被放置在用于高功率加热应用或系统的电池单元之间。导热特性可用于将热量传递至电池单元和/或至热电冷却模块以及将热量从电池单元和/或从热电冷却模块移走。

[0079] 热解石墨具有许多独特的特性。一种这种特性为其平面内(例如,如本文所述的平面63,参见例如图12)热导率,其可以高达 $1700\text{W}/\text{m}\cdot\text{K}$ 。作为比较,铜和铝分别具有约 $400\text{W}/\text{m}\cdot\text{K}$ 和 $205\text{W}/\text{m}\cdot\text{K}$ 的热导率。材料的热导率越高,通过材料的温度梯度将越低。这能够有益于某些热电温度管理系统,因为通过减少待热管理的物品或装置与环境热储存器温度之间的温度差,这些装置的效率大大提高。

[0080] 图2为电气装置热管理系统的一些部件的一个实施例的示意图。如图2所示,如本文所述,形成散热器28的至少一部分的热解石墨片、层或表面42可以被连接、附接或耦接至电气部件(例如,一个或更多个电池单元12、电池14),使得它们以任何合适的方式(例如,粘合剂、直接地、经由填隙材料(油膏)或其它界面间接地,压配合、螺钉、螺母、螺栓、钉子)进行热连通和/或电连通。在一些实施例中,在石墨片42的表面和电气部件(例如,一个或更多个电池单元12、电池14)的表面之间以任何合适的方式保持紧密接触压力以维持接触(例如,直接热连通和/或电连通)。在一些实施例中,电气部件(例如,一个或更多个电池单元12、电池14)的表面经由这种接触压力或附接与石墨片42的表面相符,和/或反之亦然。

[0081] 如图2所示,如本文所述,形成散热器28的至少一部分的一个或更多个热/电连接器或升降器44可以被连接、附接或耦接到电气部件(例如,一个或更多个电池单元12、电池14),使得它们以任何合适的方式(例如,粘合剂、直接地、经由填隙材料(油膏)或其它界面间接地,压配合、螺钉、螺母、螺栓、钉子)进行热连通和/或电连通。热/电连接器44能够被连接、附接或耦接到石墨片42,使得它们以任何合适的方式(例如,通过模制、粘合、直接、经由填隙材料(油膏)或其它界面间接地,压配合、螺钉、螺母、螺栓、钉子)进行热连通和/或电连通。在一些实施例中,电气部件(例如,一个或更多个电池单元12、电池14)的表面经由这种接触压力或附接与热/电连接器44的表面相符,和/或反之亦然。在一些实施例中,石墨片42的表面经由这种接触压力或附接与热/电连接器44的表面相符,和/或反之亦然。因此,如图2所示,电气部件(例如,一个或更多个电池单元12、电池14)、石墨片42和热/电连接器44能够彼此连接、附接或耦接,使得它们彼此热连通和/或电连通。

[0082] 图3为电气装置热管理系统的一些部件的一个实施例的示意图。如图3所示,电连接件46被耦接至石墨片42,以经由电源38向石墨片42提供电阻加热。在一些实施例中,电连接件或接头46被耦接至一个或更多个电池单元12以提供电源。电连接件46能够以任何合适的方式(例如,机械耦接、粘合剂)耦接至石墨片42。

[0083] 如图3所示,机械、热和/或电连接件48(例如,导体)将石墨片42和/或热/电连接器44连接至电池壳体16、TED 20和/或热源/散热片系统32。连接件48能够将石墨片42和/或热/电连接器44连接、附接或耦接至TED 20,以相对于石墨片42和/或热/电连接器44物理地固定TE热管理系统34(例如,TED 20)以及以任何合适的方式(例如,粘合剂、直接地、经由填隙材料(油膏)间接地或其它界面材料、压配合、螺钉、螺母、螺栓、钉子)提供相应部件之间的热连通。连接件48可以将石墨片42和/或热/电连接器44连接、附接或耦接至电池壳体16,以相对于电池壳体16物理地固定石墨片42和/或热/电连接器44以及以任何合适的方式(例如,粘合剂、直接地、经由填隙材料(油膏)间接地或其它界面、压配合、螺钉、螺母、螺栓、钉子)提供相应部件之间的热连通和/或电连通。连接件48能够将石墨片42和/或热/电连接器



44连接、附接或耦接至热源和/或散热片系统32,以相对于热源和/或散热片系统32物理地固定石墨片42和/或热/电连接器44,以及以任何合适的方式(例如,粘合剂、直接地、经由填隙材料(油膏)间接地或其它界面、压配合、螺钉、螺母、螺栓、钉子)提供相应部件之间的热连通和/或电连通。

[0084] 图4示出用于电池14的电气装置热管理系统的一个实施例。在一些实施例中,如图4所示,具有BTMS 10的电池14能够具有彼此堆叠(例如,在电池单元12的某些表面上彼此面对)的电池单元12。散热器28能够被放置在电池单元12之间。如本文所述,散热器28能够经由以任何合适的方式与电池单元12热连通的接触部分30与电池单元热连通。

[0085] 如图4所示,散热器28能够具有突出超过电池单元12的周边或边界进入或朝向电池壳体16的鳍片26。鳍片26能够为由与散热器28基本相同的材料构成的散热器28的延伸部。在一些实施例中,鳍片26能够被附接至散热器并且由与散热器28不同的材料制成(例如,散热器28能够是石墨,而鳍片26可以是金属的)。

[0086] TE热管理系统34的TED 20可被放置在鳍片26上,以经由鳍片26与散热器28热连通。如本文所述,TED 20能够以任何合适的方式(例如,经由直接热连通或经由填隙材料)与鳍片26热连通。在一些实施例中,鳍片26能够是散热器28的特征部,其逐渐变细或减小至较小的表面积和/或体积,以将热能集中传递到连接件48和/或TED 20。在一些实施例中,鳍片26为散热器28的超出例如电池单元12的周长的延伸部,电池单元12与散热器28的和电池单元12热连通的部分具有相似尺寸。

[0087] TED 20的主侧或表面22能够与鳍片26热连通。TED 20的废侧或表面24能够与热源和/或散热片32热连通。如图4所示,热源和/或散热片系统32a可与电池壳体16热连通(例如,直接/基本热连通)。在一些实施例中,电池壳体16可用作热源和/或散热片。还如图4所示,热源和/或散热片系统32b可不与电池壳体16直接热连通,热源和/或散热片系统可经由任何合适的装置,诸如经由工作流体至热源的热能传递(例如,引擎冷却剂电路)和/或在电池14内或外面的散热片(例如,散热器)提供或移除热能。

#### [0088] 散热器的实施例

[0089] 图5示出散热器28的一个实施例的侧视图和前视图。如本文所述,提供了包括被置于电气装置(例如,电池14)的电气部件(例如,电池单元12)之间的一个或更多个热解石墨片、层或表面42的组合热解石墨电阻加热器和散热片28(或散热器)。散热器28能够具有电压分布器(spreaders) 50(例如,导体)或其它电源以向热解石墨片42供电(例如,电流、电压)。当向热解石墨片42供电时,散热器28能够用作电阻加热器。例如,随着电流从电压分布器50的正端通过石墨片42到负端,电流由于石墨片42的电阻而加热石墨片42。在一些实施例中,如本文所述,电压分布器50能够包括热/电连接器44或由热/电连接器44组成。

[0090] 如图5所示,提供了TE热管理系统34,其包括与电气装置的部件和/或热解石墨片42热连通的一个或更多个TED 20。如本文所述,TED 20能够被放置在散热器28上并经由鳍片26与散热器28热连通。在一些实施例中,提供了没有TE热管理系统34(例如, TED 20)的组合的热解石墨电阻加热器和散热片。在一些实施例中,电阻加热器配备有电压分布器50,以在没有TE热管理系统34和/或TED 20的情况下向石墨片42供电。

[0091] 图6和图7示出散热器28的石墨片42的一个实施例。如图6和图7所示,热解石墨的层状结构(例如,如本文所论述的片材42)负责其各向异性热导率。碳原子层内的共价键49

负责平面内的高热导率,碳原子层之间的相对弱的键51降低垂直于平面的热和电导率。对于组合的加热和冷却方案,垂直于平面的热传递由于要传递的热的距离而通常不太重要。例如,与平面正交,石墨部分(例如,片、表面)的厚度可小到25 $\mu\text{m}$ 但是在平面内,热传递可在数百毫米上发生。

[0092] 虽然垂直于平面的热和电传递通常是很少关注的,但是这种传递能够通过使用热/电“升降器”或“传送带”(例如,热/电连接器44)来将热或者电子传递给各个石墨层(例如,形成石墨金属复合物)。与石墨的各向异性特性相反,金属具有各向同性的热和电特性。例如,金属(例如铜52)的各向同性结构在图8中示出。因此,如图9所示,某些金属(例如,铜、铝)形成良好的“升降器”以在石墨层之间传递热和电子。

[0093] 图9示出具有热/电连接器44的散热器28的石墨片42的一个实施例。热/电连接器44能够在石墨片42的各个层内形成。热/电连接器44能够在相对于石墨片42的垂直或法线方向54上将热或电子传递给石墨片42的不同层(例如,正交于基本上沿着或平行于石墨片42延伸的平面63,参见例如图12)。此后,热/电连接器44能够在平行于石墨片42的方向56(例如,沿着基本上平行于石墨片42延伸的平面63)将热或电子传递到石墨片42的不同层中。因此,热/电连接器44提供石墨片42的层之间的热连通和电连通,否则热连通和电连通将基本上抑制或减轻。

[0094] 热/电连接器44的表面也可改善仅使用石墨作为热界面的在石墨片42和电气部件(例如,电池单元12)之间或在石墨片42和TED 20之间的热接触电阻(例如,降低热接触电阻率和/或增加热接触传导率)。这可能是由于热/电连接器44接触表面的潜在更好的表面特性,其能够进一步改善BTMS 10的性能。

[0095] 在一些实施例中,用作热/电连接器44的材料被喷注(例如,喷铝成型)或压配合到石墨片或表面42中形成的空间、开口或孔中。在一些实施例中,石墨片42的表面掺杂有这种金属。在一些实施例中,石墨片42的表面用某些金属(例如,具有盘形或其它形状)铸造。在一些实施例中,石墨片42与热/电连接器或升降器44一起包覆模制(over-molded),或反之亦然,如图10-图12所示。升降器44能够具有任何合适的形状或尺寸,并且能够以任何合适的方式耦接或集成到石墨表面42中。

[0096] 图10-图12示出散热器28的一个实施例。在一些实施例中,如本文所述,电连接件46被耦接至散热器28以经由电压分布器50或其它电源向石墨片42提供电阻加热。如本文所述,电连接件46能够以任何合适的方式(例如,机械耦接,粘合剂)耦接至石墨片42和/或电压分布器50。此外,如本文所述,电压分布器50能够以任何合适的方式耦接至石墨片42。

[0097] 在一些实施例中,机械、热和/或电连接件48在石墨片42的一部分上包覆模制。如本文所述,连接件48能够为多功能连接件,并且由例如本文所述的金属构成。在一些实施例中,连接件48能够具有锥形的燕尾形状58。燕尾榫58能够被成形以连接、耦接、紧密配合和/或附接至电池壳体16的相应部件(例如,如本文所述的热界面82,并且具体参考图19-图21)。

[0098] 如图10-图12所示,燕尾榫58能够为凸形部件(例如,第一机械连接器)。电池壳体16能够具有相应的凹形部件(例如,第二机械连接器)以如本文所述的任何合适的方式(例如,过盈配合以及散热膏)啮合或接纳燕尾形状58。连接件48能够相对于电池壳体16物理地固定或装配散热器28。如本文所述,燕尾榫58能够向连接件48提供机械、热和/或电功能的

至少一部分。

[0099] 如图11和图12所示,散热器28能够具有孔或开口60。开口60能够延伸穿过石墨片42的两个或更多个层(例如,垂直于石墨片或垂直于沿石墨片42延伸或平行于石墨片42延伸的平面)。如图11所示,开口60能够靠近或位于散热器28的周边、边界或边缘。如本文所述,连接件48能够被包覆模制到开口60上以在石墨片42之间提供升降器44。因此,连接件48能够包括在散热器28的边界、侧面或边缘的升降器44。如图12所示,开口60能够被包括在散热器28的包括接触部分30的整个范围或表面区域中。热升降器44能够如本文所述来设置或包覆模制在开口60中。因此,开口60能够是整个散热器28中所期望的热升降器44的位置。

[0100] 因此,包括燕尾榫58的连接件48能够被包覆模制在散热器28的一部分上,以在散热器28中形成热/电升降器44。在一些实施例中,石墨片42被冲切成不规则形状,以增加在石墨片与例如升降器44和/或电压分布器50之间的连接件48的接触面积。

[0101] 如图11和图12所示,包覆模制部件(例如包括连接件48)能够被提供在散热器28的多个边缘或侧面上。例如,如图11所示,包覆模制部件能够被设置在散热器28的相对侧上。

[0102] 继续参考图11,部件61(例如,导体),即例如如本文所述包覆模制的连接件43能够被提供在连接件48的相对侧上。部件61能够具有如本文所述的热升降器44。虽然在一些实施例中,部件61未被连接至例如电池壳体16,但部件61能够提供如本文所述的升降器44的功能以及对散热器28的进一步结构完整性。例如,部件61(以及在散热器的相对侧上的包覆模制连接件48)能够为石墨片42提供结构刚度和强度。

[0103] 如图11所示,包覆模制部件(包括连接件48和部件61)能够基本上延伸散热器28的整个尺寸(例如,宽度、长度),以至少部分地由于包覆模制部件由更刚性的材料例如金属制成而向散热器28提供结构完整性。在一些实施例中,包覆模制部件可延伸小于散热器28的尺寸(例如,一半或四分之三),同时向散热器28提供结构完整性。

[0104] 如图12所示,开口60能够被放置在整个散热器28上。例如,开口60能够沿着基本上平行于石墨片42的平面63延伸,以任何期望的数量以任何期望的图案被设置在散热器28中。升降器44能够被包覆模制在散热器28上和/或散热器28中,以在沿石墨片42的包括一个或更多个接触部分30的整个平面63上提供如本文所述的升降器44的功能。

[0105] 图13示出散热器28的一个实施例。包括热/电升降器44的散热器28能够以如本文所述的任何合适的方式连接到电压源62(例如,导体)。电压源62能够如本文所述驱动电流通过散热器28的石墨片42,以向散热器28提供电阻加热器的功能。为了增加用作电阻加热器的散热器28的效率,能够增加或延长通过石墨片42的电流的导电路径的长度(例如,增加通过石墨片42的电流的电阻)。

[0106] 如图13所示,散热器28能够具有沿平行于石墨片42的平面63在散热器28中提供的一个或更多个切口或断开部64。断开部64能够为散热器28的部分,其中,碳原子在沿着平行于石墨片42的平面63的石墨片42中没有共价键合。断开部64能够在制造石墨片42期间和/或在制造石墨片42之后设置在散热器28中,诸如例如通过沿着例如图13所示的断开部64切割或断开石墨片(例如,断开共价键)。

[0107] 当电流被驱动通过石墨片42时,电流现在不仅必须从散热器28的一端行进或传导到散热器28的另一端,而且电流还必须沿着在石墨片中产生的蛇形路径从电压源62的正极端子行进或传导到电压源62的负极端子。虽然示出从散热器28的一个拐角到相对拐角的蛇

形路径,但是能够提供通过散热器28的任何蛇形路径。或者,能够在散热器28中提供断开部64的任何其它图案,以增加流过散热器28的电流的路径长度。

[0108] 如图13所示,能够包括如本文所述的连接件48和部件61,同时提供用于电流流动的蛇形路径。为了引导电流沿着蛇形路径流动而不是贯穿连接件48和部件61(例如,如这里针对图5所示的电压分布器50所讨论的),能够沿着连接件48和部件61的不期望电流流动的部分提供电绝缘66。电绝缘66仍然可根据需要允许BTMS 10部件之间的热连通(例如,热能的传递)。

[0109] 图14-图16示出散热器28的石墨片42的实施例。如图14-图16所示,作为增加流过石墨片42的电流的路径长度的另一种方式,散热器28内的石墨片42能够“被卷曲”。例如,如本文所述,石墨片可沿着基本上平行于散热器28的平面63具有弯曲、角度、曲率和/或Z字形。石墨片42本身相对于尺寸基本相同的散热器28的总体较长的长度增加了电流流动的路径或行进长度,以增加如本文所述的电阻加热。卷曲的散热器28可以包括如本文所述的升降器44。石墨片42的尺寸与升降器44的尺寸不一定按比例绘制。

[0110] 如图14所示,石墨片42可沿着基本上平行于散热器28的平面63呈z字形,使得石墨片42不完全延伸穿过与平行于散热器28的平面63垂直的散热器的尺寸(例如,不延伸穿过散热器28的厚度以在散热器28的侧面或面,诸如一个或多个接触部30之间延伸)。因此,升降器44能够在散热器28的面之间(例如,垂直于基本上平行于散热器28的平面63)传递热或电子。

[0111] 如图15所示,石墨片可沿着基本上平行于散热器28的平面63呈z字形,使得石墨片42完全延伸穿过与平行于散热器28的平面63垂直的散热器的尺寸(例如,穿过散热器28的厚度以在散热器28的侧面或面,诸如一个或多个接触部30之间延伸)。因此,热或电子能够相对于如本文所述的平面63(例如,在一个或多个接触部分30之间)在正交或法线方向上传递,其中存在较少升降器44或没有升降器44。如图15所示,散热器28仍然如本文所述可使用升降器44来增强热或电子传递。

[0112] 如图16所示,石墨片42可沿着基本上平行于散热器28的平面63呈z字形,使得石墨片42不完全延伸穿过与平行于散热器28的平面63垂直的散热器的尺寸(例如,不延伸穿过散热器28的厚度以在散热器28的侧面或面,诸如一个或多个接触部30之间延伸)。石墨片42的曲率图案可以使得石墨片42延伸通过大部分(例如,垂直于散热器28的平行平面63的厚度的大部分)。如本文所述,能够提供不延伸穿过散热器28的长度的相对较短的升降器44a以在石墨片42之间有效地传递热或电子。如图14所示,散热器28也能够包括如本文所述延伸穿过散热器28的厚度的升降器44b。

[0113] 图17示出具有热/电基板68的散热器28的一个实施例。基板68能够是具有如本文所讨论的足够和/或期望的热和/或电特性的金属材料。例如,基板68能够是铝、铜等。

[0114] 一个或多个石墨片42能够被设置在基板68周围或基板68上。基于期望的热/电特性能够确定被设置在基板68周围的石墨片42的数量。例如,设置在基板68上的石墨片42能够用作热界面材料,其能够以如本文所述的任何合适的方式接触或连接基板68。

[0115] 在一些实施例中,单个石墨片或层42能够被设置在基板68上。如图17所示,石墨片42能够围绕图17所示的基板68的横截面或侧周长的全部或至少一半被设置、放置或延伸。石墨片42能够围绕基板68的一个、两个、三个或四个侧面延伸,使得石墨片42围绕基板

68的周长的至少一半延伸。如图17所示,石墨片42能够是围绕基板68(包括在基板68的拐角)的连续或单片层或片。在一些实施例中,石墨片42可以是围绕基板68放置的离散片,基板68在例如该基板的拐角68具有断开部。

[0116] 如图17所示,散热器28能够被设置或放置在如本文所述的电池单元12之间。如本文所述,散热器28能够具有鳍片26,其带有附接至鳍片26的TED 20。如本文所述, TED 20能够经由散热器28加热或冷却电池单元12。在一些实施例中,如本文所述的电压分布器50或电压源62能够被连接至散热器28。如本文所述,设置在基板68上的石墨片42能够用作电阻加热器。石墨片42能够具有如本文所述的断开部64以增加电阻加热能力。散热器28能够具有用于散热器的任何其它合适的功能或部件,包括例如连接件46、连接件48、电压分布器50、燕尾榫58、电压源62、部件61等。

[0117] 在一些实施例中,电压源62能够与基板68电连通。基板68能够由具有比石墨片42更高电阻的材料(例如,金属)制成。因此,当电池14被加热时,电流通过基板68以加热电池单元12。当电池14被冷却时,电流以期望的极性穿过TED 20,使得TED 20的主表面22传输热量离开石墨片42。如本文所述,石墨片42可具有相对于基板68更大的热导率。如图17所示的实施例可以使用TED 20向电池单元12提供有效的冷却,同时具有使用作为电阻加热器的基板68向电池单元12提供有效加热的能力。

[0118] 如本文所述,在一些实施例中,将升降器44并入热解石墨片42或表面中增加了石墨片42和TED 20、受到热管理的装置(例如,电气部件、电池14、电池单元12)和/或填隙材料(例如,散热膏)之间的热接触传导率或降低了它们之间的热接触电阻率。

[0119] 在一些实施例中,热解石墨和/或石墨金属复合材料片或42表面被直接耦接或接触电气部件(例如,单元12)和/或TED 20的表面或部分。在一些实施例中,每个的表面经由填隙材料(例如,散热膏)间接耦接或彼此接触。在一些实施例中,石墨片42、石墨金属复合材料、电气部件(例如,单元12)和/或TED 20的表面被抛光以增加它们之间的热接触传导率和/或降低热接触电阻率。

[0120] 在某些实施例中,提供或实施这种石墨(例如,热解)加热器/散热片的优点包括但不限于:

- [0121] • 热电冷却和高功率电阻加热的可能性
- [0122] • 节省成本
- [0123] • 重量轻
- [0124] • 耐高温
- [0125] • 简单、可靠
- [0126] • 能够是冲切和粘合剂涂底(例如,不规则形状切割的石墨)
- [0127] • 相对高的热导率(例如,相对于金属)
- [0128] • 环保(纯碳和金属)

[0129] 在某些实施例中,提供或实施加热器/散热片电池热管理应用或系统的优点包括但不限于:

- [0130] • 由于柔性和厚度,无需考虑散热片/加热器平直度
- [0131] • 加热使得锂离子启停电池组小型化(例如,更少的总电池单元),从而节省成本和重量

[0132] • 提高低温性能并使启停电池比铅酸电池更具竞争力

[0133] • 热电冷却使得锂离子启停电池成为铅酸电池的简易替代品,因此更具竞争力

[0134] 从本文所述的部件的角度,在石墨或石墨的一部分(例如,片、表面)上提供电压差以提供高容量加热功能(例如,电阻、焦耳加热)的导热石墨(例如,热解)或石墨金属复合材料、热电装置(例如模块、系统)和装置(例如,电压分布器、电源)能够应用于在加热和冷却汽车电池之外的热管理的许多不同领域。汽车电池热管理只是一个具体示例。其它适用的领域是但不限于电子、能量转换和存储、人体舒适度(例如,气候控制)、医疗装置、航空航天和汽车应用。

[0135] 电池热管理系统的实施例

[0136] 图18示出电池单元12和散热器28的堆叠或组件70的一个实施例。如本文所述,电池单元12能够与散热器28一起堆叠在电池单元12之间以向电池单元12提供热管理。堆叠70能够被放置在支撑板72之间。支撑板72能够为电池单元12提供结构完整性以及任何期望的热导率/绝缘。堆叠70的支撑板72能够使用带74来固定。

[0137] 电池单元和散热器28的堆叠70能够经由连接件48进一步固定。例如,连接件48能够包括允许螺栓76穿过连接件48的所有对准的螺栓孔的螺栓孔。螺栓76能够进一步将电池单元的堆叠70物理地固定在散热器28中。任何合适的连接件,包括如本文所述的,能够在连接件48处使用以便于固定组件70。

[0138] 加热器汇流条78也可经由至支撑板72的连接件被固定到堆叠70并且经由螺栓76被固定到连接件48。如本文所述,堆叠70能够被电池壳体16容纳在壳体内或壳体中。堆叠70能够以任何合适的方式与电池壳体16连接、附接、紧密配合和/或啮合,包括经由能够被附接到支撑板72以及电池壳体16的支撑托架80。

[0139] 包括如本文所述的控制器36的印刷电路板(PCB)79能够被附接或固定到加热器汇流条78以及至堆叠70的任何其它合适的连接件。如本文所述,印刷电路板79能够被连接至电连接件46。PCB 79和/或控制器36能够是控制本文所述的任何BTMS 10部件的功能的一个或更多个控制器(热管理控制器或电池控制器),所述功能包括电池单元12、电池14、热源和/或散热片系统32、TE热管理系统34、电源38和/或传感器40的功能。在一些实施例中,PCB 79和/或控制器36能够被连接,使得由控制器36监测的数据或状况能够被用于调节和控制电池单元12、电池14、热源和/或散热片系统32、TE热管理系统34、电源38和/或传感器40以优化系统效率。

[0140] 图19-图22示出具有热界面82和热窗84的电池壳体16的一个实施例。如本文所述,在一些实施例中,连接件48能够包括锥形的燕尾形状58。燕尾形连接件58被配置成耦接至相应的凹形燕尾榫联接件86或与TED 20的表面形成热界面82的后表面,以提供受到热管理的装置(例如,电池14、单元12)和位于壳体16外部的TED 20之间的热连通。

[0141] 如图19-图22所示,在一些实施例中,热界面82包括燕尾连接件58的后表面86或经由热窗84或电池壳体16中的开口或电气装置(例如,电池14)的外壳与TED 20热连通的联接件。在一些实施例中,导热材料或热基板88(例如,铜表面或板)被放置在TED 20和燕尾联接件86之间的热窗84中。热基板88能够将热能传入和传出电池壳体16,并且向电池壳体16提供物理屏障(例如,将电池单元12封装在电池壳体16中)。

[0142] 如图10-图12和图19-图22所示,在一些实施例中,连接件48能够包括锥形燕尾榫

配置58。然而,连接件48能够包括任何合适的形状或配置(例如,正方形、矩形、多边形、三角形)。在热解石墨片42与电池壳体16和/或TED 20之间的连接件48、附件或联接件不限于机械凸-凹连接件或接头。相反,连接件48能够包括任何合适的配置或方式(例如,粘合剂、螺母和螺栓、螺钉、钉子、压配合或过盈配合),使得它们如本文所述电连通和/或热连通。此外,连接件48能够以任何合适的方式(例如,包覆模制、压配合)附接到石墨片42。

[0143] 如图22所示,燕尾连接件58的后表面86能够与位于电池壳体16外部的TED 20的主侧22直接热连通(例如,表面到表面接触)或间接热连通(例如,经由铜表面88)。虽然在图22中示出一个TED 20,但是能够提供使用本文所述的方法的多个TED 20以用于更多热管理,包括热管理与单独的TED 20配对的单独散热器28(参见例如图4)。如本文所述,也可在部件之间使用散热膏或其它填隙材料。

[0144] 在一些实施例中,电池壳体16并不包括热窗84和/或在窗口中导热材料,因为在一些实施例中,能够提供没有TED 20或TE热管理系统34的热解石墨散热器和电阻加热器28。

[0145] 图23-图25示出空气管道90和鼓风机92系统或组件的一个实施例。如本文所述,空气管道90和鼓风机92系统能够拉动和/或推动空气横穿TED 20的废侧或表面24。如图22所示,TED 20的废侧24能够包括废热交换器93(例如,空气热交换器)。在一些实施例中,管道90和其它气流部件能够被优化或设计尺寸以减小横穿TED 20和/或管道90的压力损失并提供均匀的空气分布或空气牵引。

[0146] 如图24所示,鼓风机92能够被附接或连接到管道90,以抽吸或拉动空气横穿TED 20。集成控件能够提供开关以推动或拉动空气横穿TED 20。在分别被冷却或加热的冷却模式或加热模式中,废气能够被推向或推离鼓风机92并排出,或允许通过鼓风机92的鼓风机出口/入口94或通过管道出口/入口96逸出。在一些实施例中,废气能够被排放到外部环境、排放到电池14被放置在其中的壳、壳体或外壳外面,或被排放到连接到鼓风机出口/入口94的另一管道(例如,废热去除系统)中,以根据需要提供加热或冷却的空气(例如,用于加热或冷却座椅和/或乘客舱等)。

[0147] 如图25所示,管道出口/入口96能够包括挡板98。挡板98能够经由热二极管被触发(例如,开启)。在一些实施例中,挡板98保持关闭,除非鼓风机92在运行。通过挡板98保持关闭,除非鼓风机92在运行,TED 20的废侧24能够与环境温度隔离(例如,抑制TED 20的加热)。在一些实施例中,管道90能够被隔离以进一步帮助隔离TED 20。

[0148] 在一些实施例中,鼓风机92拉动而不是推动空气横穿TED 20。当空气被风扇或鼓风机92拉动而不是被推动时,空气不需要在到达TED 20的废侧24之前行进通过例如鼓风机92。相反,空气被拉动横穿TED 20的废侧24并在鼓风机出口/入口94处排出。例如,当空气被拉动时,空气不被来自鼓风机92的电机的热量加热。拉动空气能够在冷却模式中使用。

[0149] 在一些实施例中,鼓风机92推动而不是拉动空气横穿TED 20。当空气被风扇或空气鼓风机92推动而不是被拉动时,空气在到达TED 20的废侧24之前行进通过鼓风机92。相反,空气被拉动横穿TED 20的废侧24并在管道出口/入口96处排出。例如,当推动空气以提高效率(例如,按照期望预热空气)时,空气被来自鼓风机92的电机的热量加热。推动空气能够在加热模式中使用。在一些实施例中,如本文所述,如果在加热模式中不需要预热空气,则空气能够由空气鼓风机92拉动。

[0150] 在交通工具的背景下,当空气被拉动时,空气在被推动横穿TED 20的废侧24之前



不被排气系统加热。在这种实施例中,空气的入口在TED 20的热交换器或鳍片93处(例如,出口/入口96)或在其附近或经过该热交换器或鳍片93,以及空气的出口/入口94在鼓风机92处。当空气被推动时,入口在鼓风机92的出口/入口94处,以及出口在TED 20的热交换器或鳍片93处(例如,出口/入口96)或在其附近或经过该热交换器或鳍片93。在一些实施例中,当空气被推动并且出口在TED 20的热交换器或鳍片93处或其附近或经过该热交换器或鳍片93时,能够提供附加的管道以传输废热离开TED 20、一个或更多个电池单元12和/或电池壳体16。当空气被拉动时,空气能够从鼓风机92的出口/入口96排出。在一些实施例中,这降低了系统的复杂性,因为空气能够在没有附加的管道或废热去除系统的情况下从出口/入口96排出。在一些实施例中,当被拉动横穿TED 20的热交换器或鳍片93与被推动横穿TED 20的热交换器或鳍片93相比时,空气温度为冷半度。

[0151] 在一些实施例中,用于管理鼓风机92和管道90的连接件和控件能够被集成到控制器36中。在一些实施例中,PCB 79和/或控制器36能够调节鼓风机92的输出以优化系统效率(例如,增加&减少鼓风机92的气流、功率或电机速度以匹配电池单元12的冷却或加热要求)。在一些实施例中,PCB 79和/或控制器36能够被连接,使得由控制器36监测的数据或状况能够用于调节鼓风机92的输出以优化系统效率。

[0152] 设想到上述公开的实施例的特定特征和方面的各种组合或子组合可以被作出并且仍落入一个或更多个发明内。此外,在本文中结合实施例的任何特定特征、方面、方法、性能、特性、质量、属性、要素等的公开能够用于本文阐述的所有其它实施例。因此,应当理解,所公开的实施例的各种特征和方面能够彼此合并或替换,以便形成所公开的发明的变化模式。因此应当明白,本文所公开的本发明的范围不应受到上述的特定公开实施例的限制。此外,虽然本发明易于进行各种更改和替代形式,但是其特定示例已在附图中示出并在本文中详细描述。不过,应当理解,本发明并不局限于所公开的特定形式或方法,而是相反,本发明旨在覆盖落入所附权利要求和所述各种实施例的精神和范围内的所有修改、等效物和替代物。本文所公开的任何方法不需要以所列出的顺序来执行。本文所公开的方法包括由专业人员采取的某些行为;不过,它们也能够包括那些行为的任何第三方指令,无论是明确的还是暗示的。例如,诸如“悬挂线穿过舌状物(tongue)的基部”的行为包括“指示悬挂线穿过舌状物的基部”。应理解,这种示出的构造仅是示例,实际上,能够实施实现相同功能的许多其它构造。就概念意义而言,实现相同功能的部件的任何布置是有效“关联的”,使得实现所期望的功能。因此,本文的被组合以实现特定功能的任何两个部件能够被看作彼此“相关联”,使得实现所期望的功能,而不管构造或中间部件。本文所公开的范围也涵盖任何和所有重叠、子范围及其组合。诸如“高达”、“至少”、“大于”、“小于”、“在...之间”等的语言包括所列出的数值。在数值之前的术语,诸如本文所使用的“约”、“大约”和“基本上”包括所列举的数值,并且也表示接近仍然执行期望功能或实现期望结果的声明量的量。例如,术语“约”、“大约”和“基本上”可指的是小于声明量的10%内、小于声明量的5%内、小于声明量的1%内、小于声明量的0.1%内、以及小于声明量的0.01%内的量。在本文所公开的实施例的特征之前的术语,如本文所使用的诸如“约”、“大约”和“基本上”表示具有一些可变性但仍然执行该特征的期望功能或实现期望的结果的特征。

[0153] 关于本文所使用的基本上任何复数和/或单数术语,本领域的技术人员能够在适合于语境和/或应用的情况下,从复数转换为单数和/或从单数转换为复数。为了清楚起见,



各种单数/复数置换可在本文中明确阐述。

[0154] 本领域的技术人员应当理解,一般来讲,本文所使用的术语一般旨在作为“开放性”术语(例如,术语“包括”应解释为“包括但不限于”,术语“具有”应解释为“至少具有”,术语“包含”应解释为“包含但不限于”等)。本领域的技术人员还应当理解,如果所引入的实施例表述的具体数值是预期的,则这种意图将在实施例中明确列出,并且在没有这种表述时,就没有这种意图存在。例如,为帮助理解,本公开可包含使用引导短语“至少一个”和“一个或多个”以介绍实施例的表述。不过,使用这种短语不应解释为暗示通过不定冠词“a”或“an”介绍的实施例表述将包含这种所介绍的实施例表述的任何特定实施例限制在只包含一个这种表述的实施例,甚至在相同的实施例包含所述短语“一个或多个”或“至少一个”以及不定冠词诸如“a”或“an”(例如,“a”和/或“an”通常应解释为意指“至少一个”或“一个或多个”);同样适合使用用于介绍实施例表述的定冠词。此外,即使所介绍的实施例表述的具体数值被明确列出,但是,本领域的技术人员应当意识到这种表述通常应被解释为意指至少所列出的数值(例如,“两个表述”的裸表述,没有其它修饰语,通常意指至少两个表述或两个或多个表述)。此外,在使用类似于“A、B和C等中的至少一个”的惯例的实例中,一般来讲,这种构造旨在让本领域的技术人员理解所述惯例(例如,“具有A、B和C中的至少一个的系统”将包括但不限于单独具有A、单独具有B、单独具有C、一起具有A和B、一起具有A和C、一起具有B和C和/或一起具有A、B和C等)。在使用类似于“A、B或C等中的至少一个”的惯例的实例中,一般来讲,这种构造旨在让本领域的技术人员理解所述惯例(例如,“具有A、B或C中的至少一个的系统”将包括但不限于单独具有A、单独具有B、单独具有C、一起具有A和B、一起具有A和C、一起具有B和C和/或一起具有A、B和C等)。本领域的技术人员还应理解,表示两个或多个替代性术语的几乎任何析取词和/或短语,无论是在说明书、实施例还是附图中,应该被理解为设想涵盖所述术语中的一个、所述术语中的任一个或两个术语的可能性。例如,短语“A或B”应理解为包括“A”或“B”或“A和B”的可能性。

[0155] 虽然本发明的主题已根据某些实施例和某些示例性方法来描述,但是应理解,所述主题的范围并不仅限于此。相反,本申请人旨在让对于本领域的技术人员来说是明显的本文所公开的方法和材料的变化落入所公开的主题的范围内。

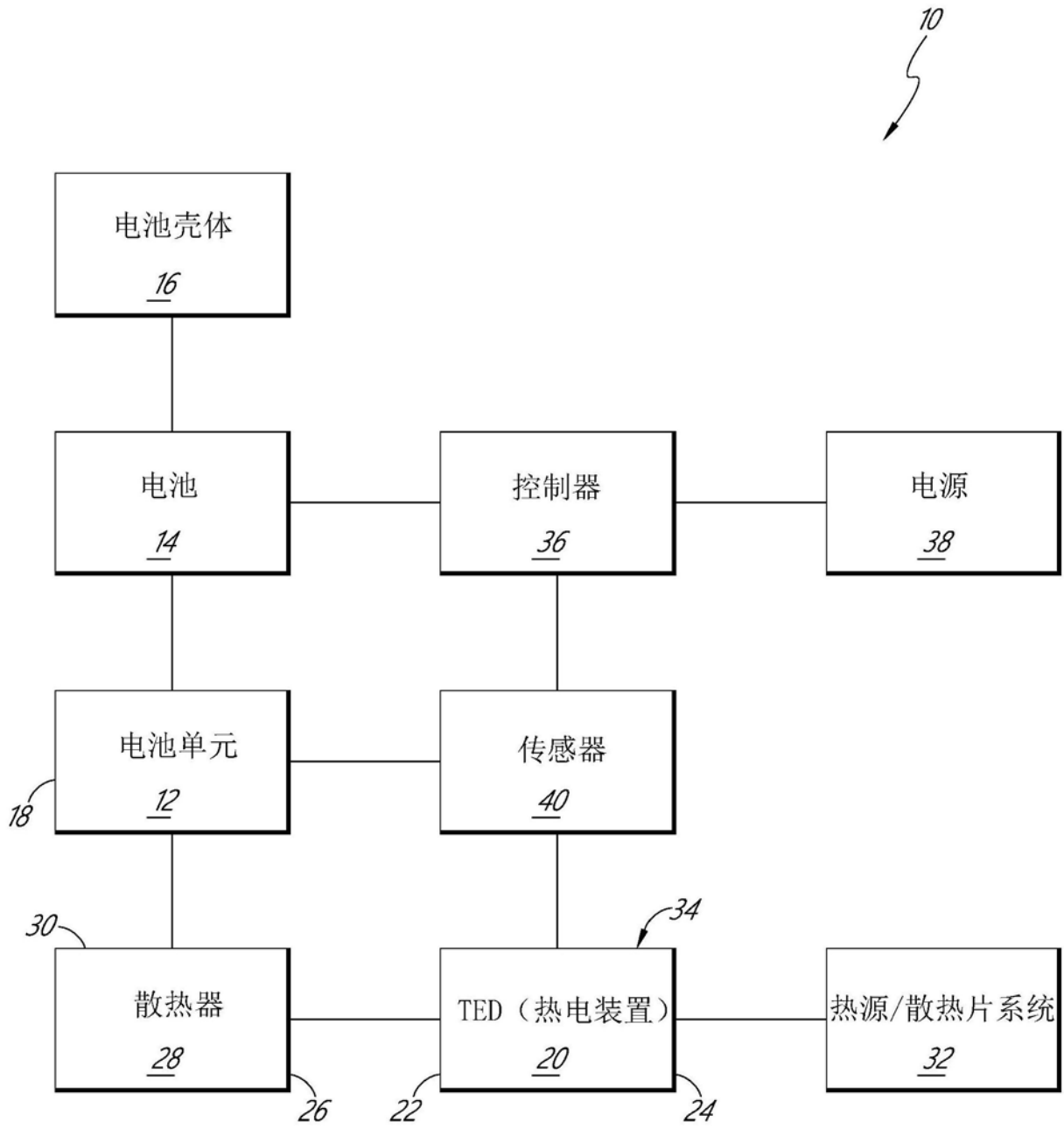


图1

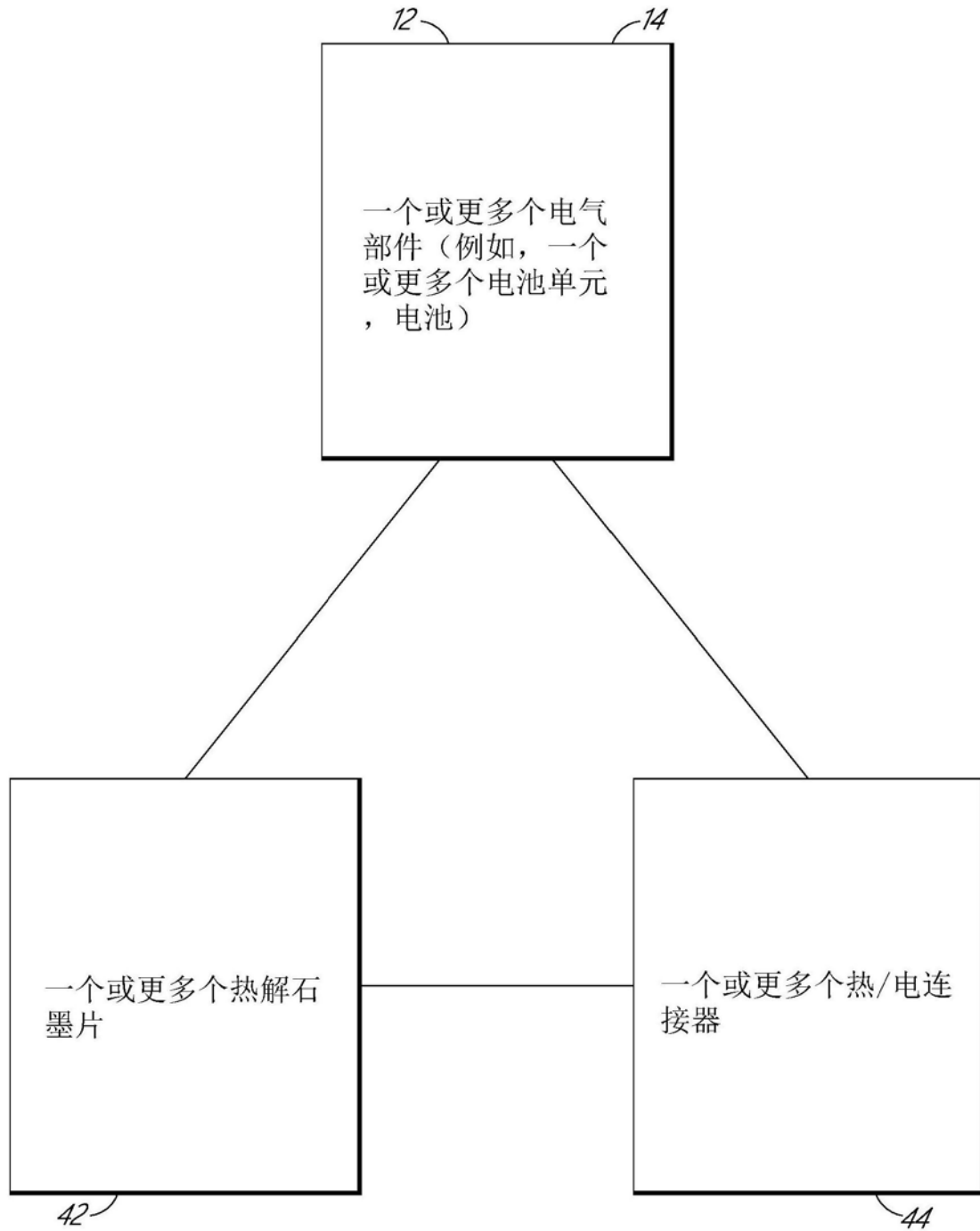


图2

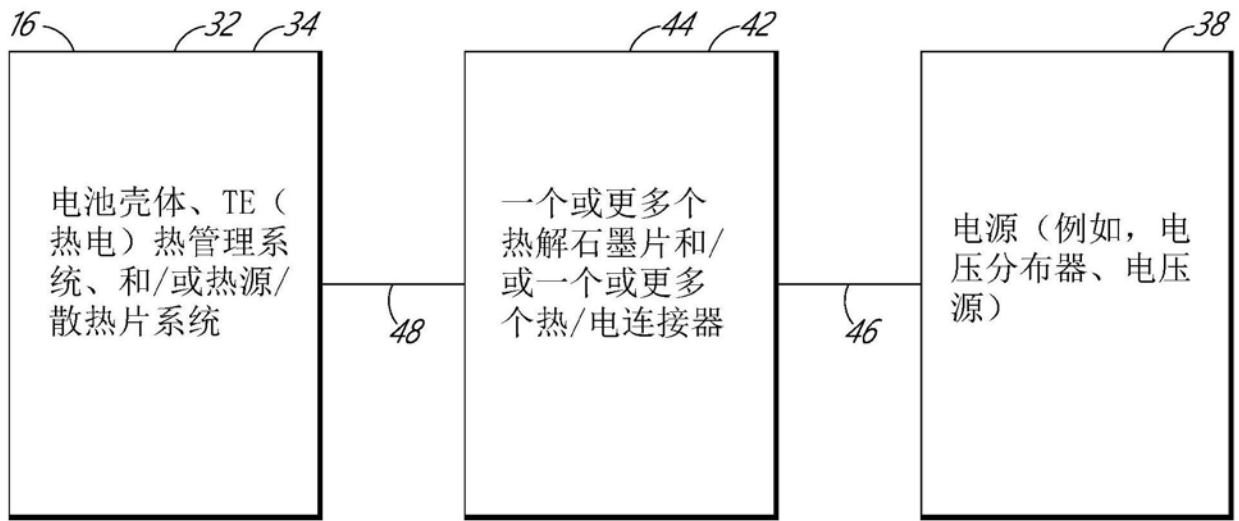


图3

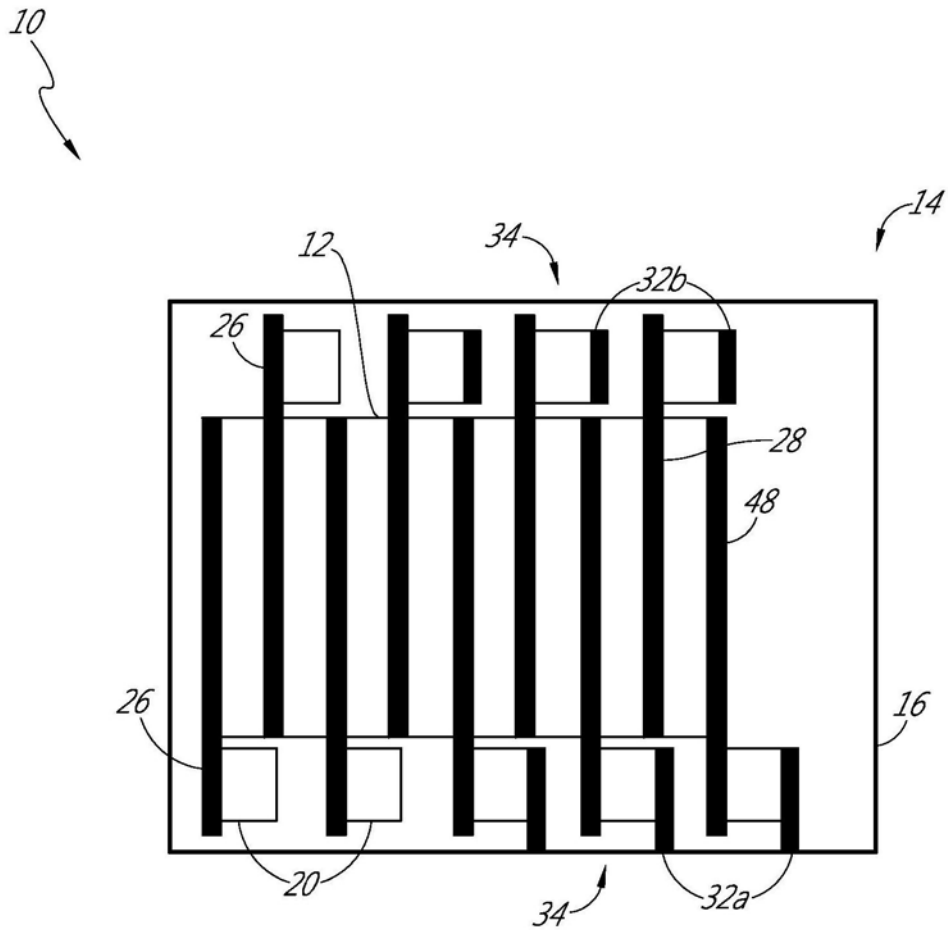


图4

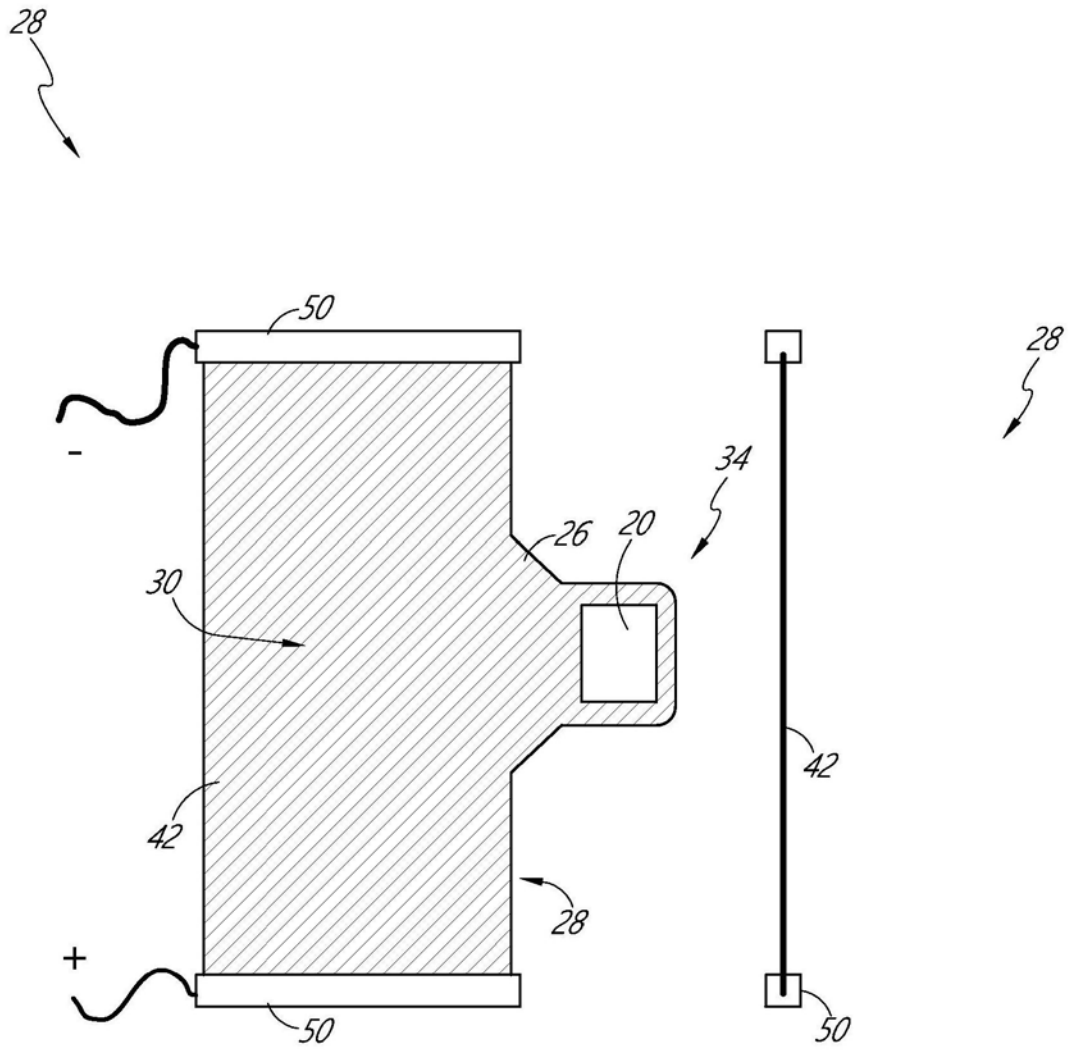


图5

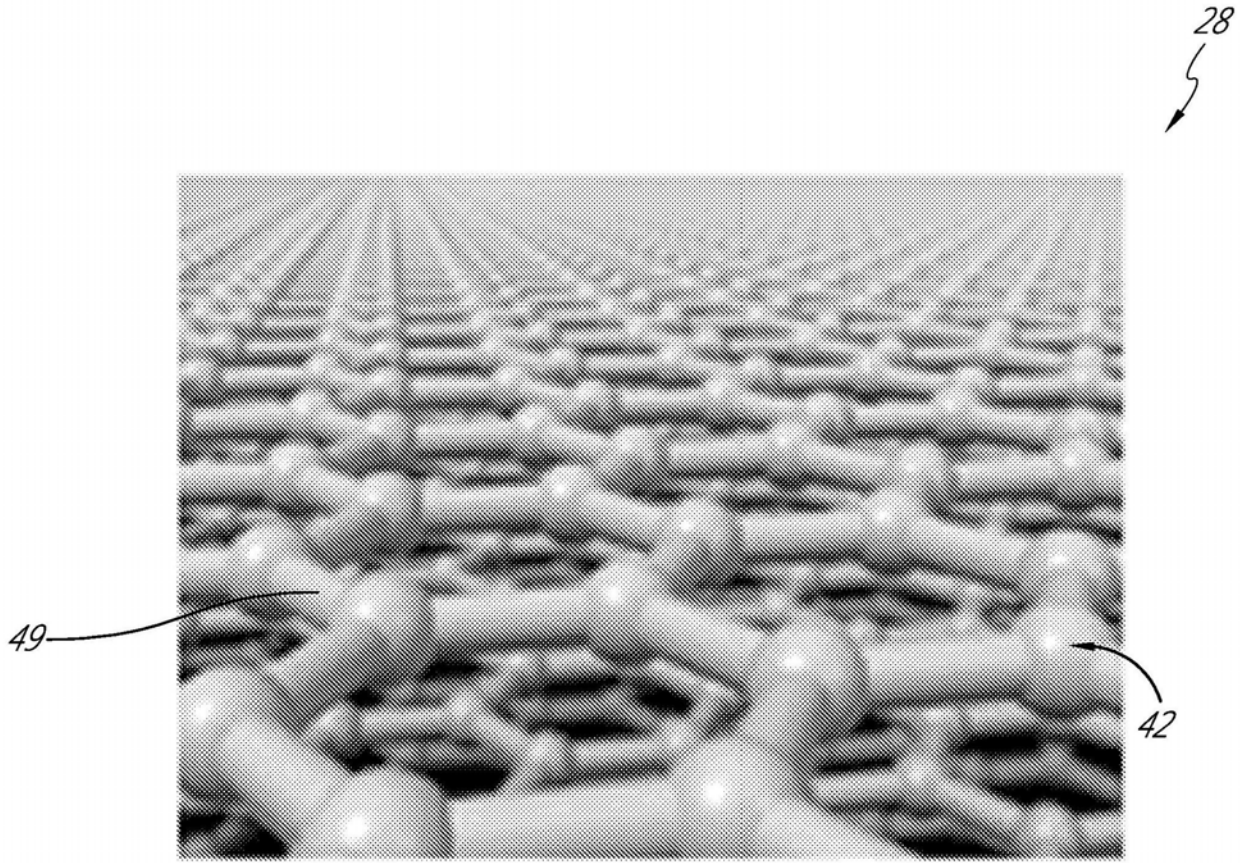


图6

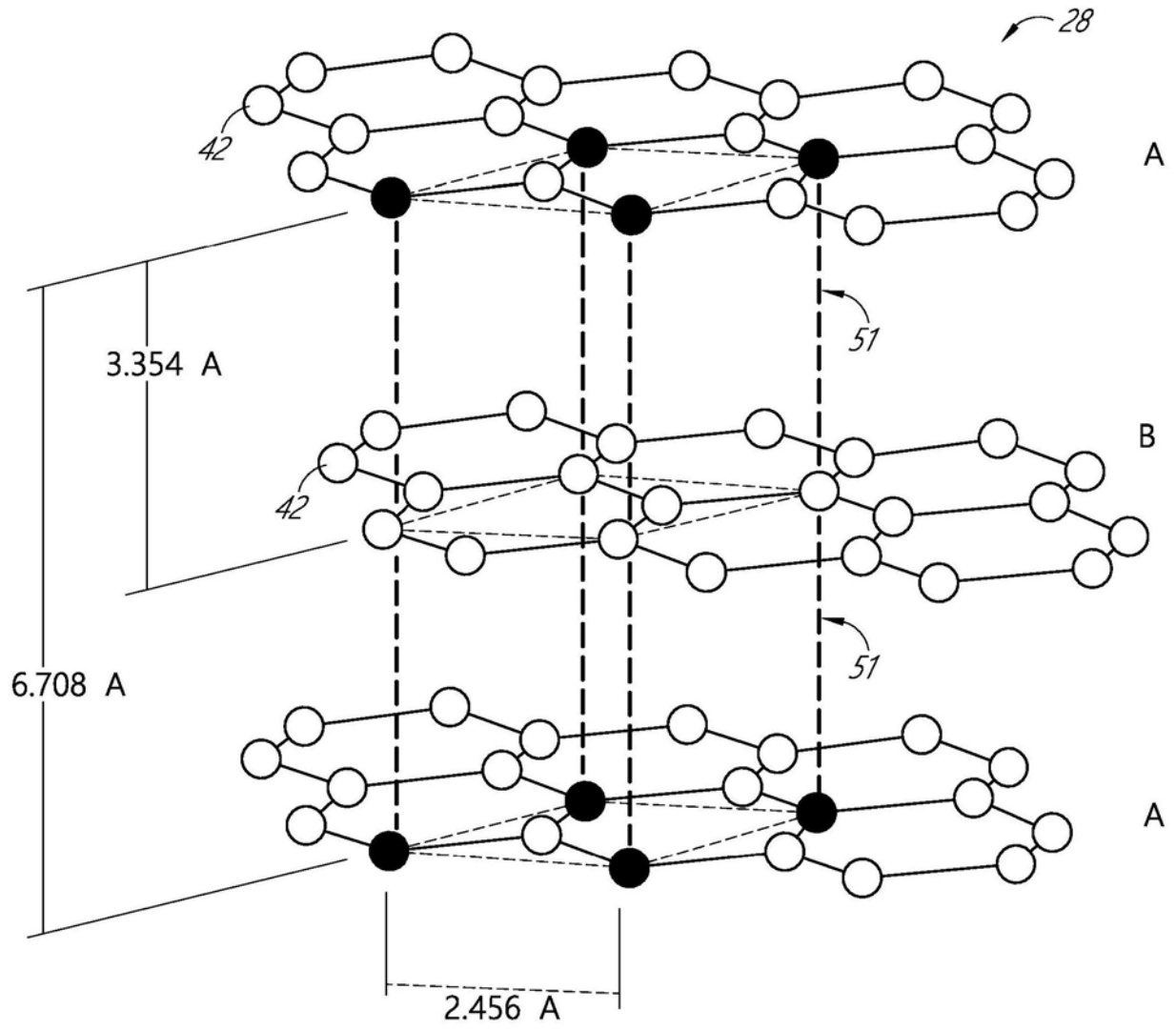


图7

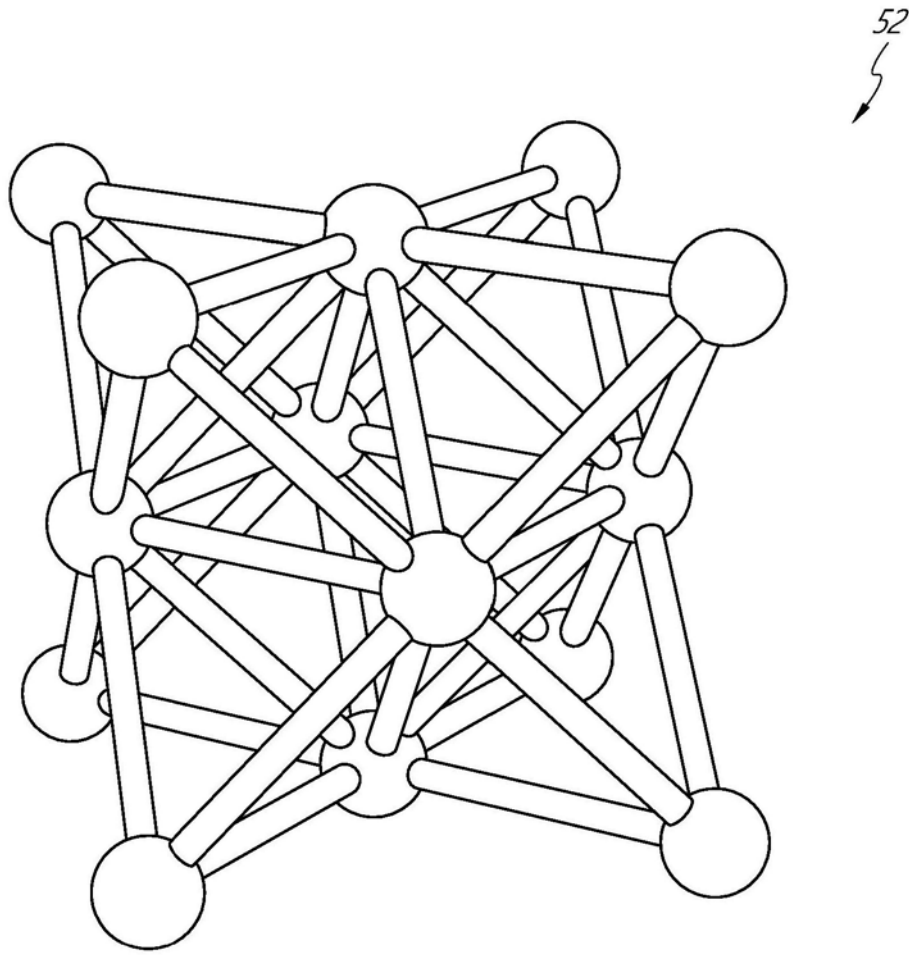


图8



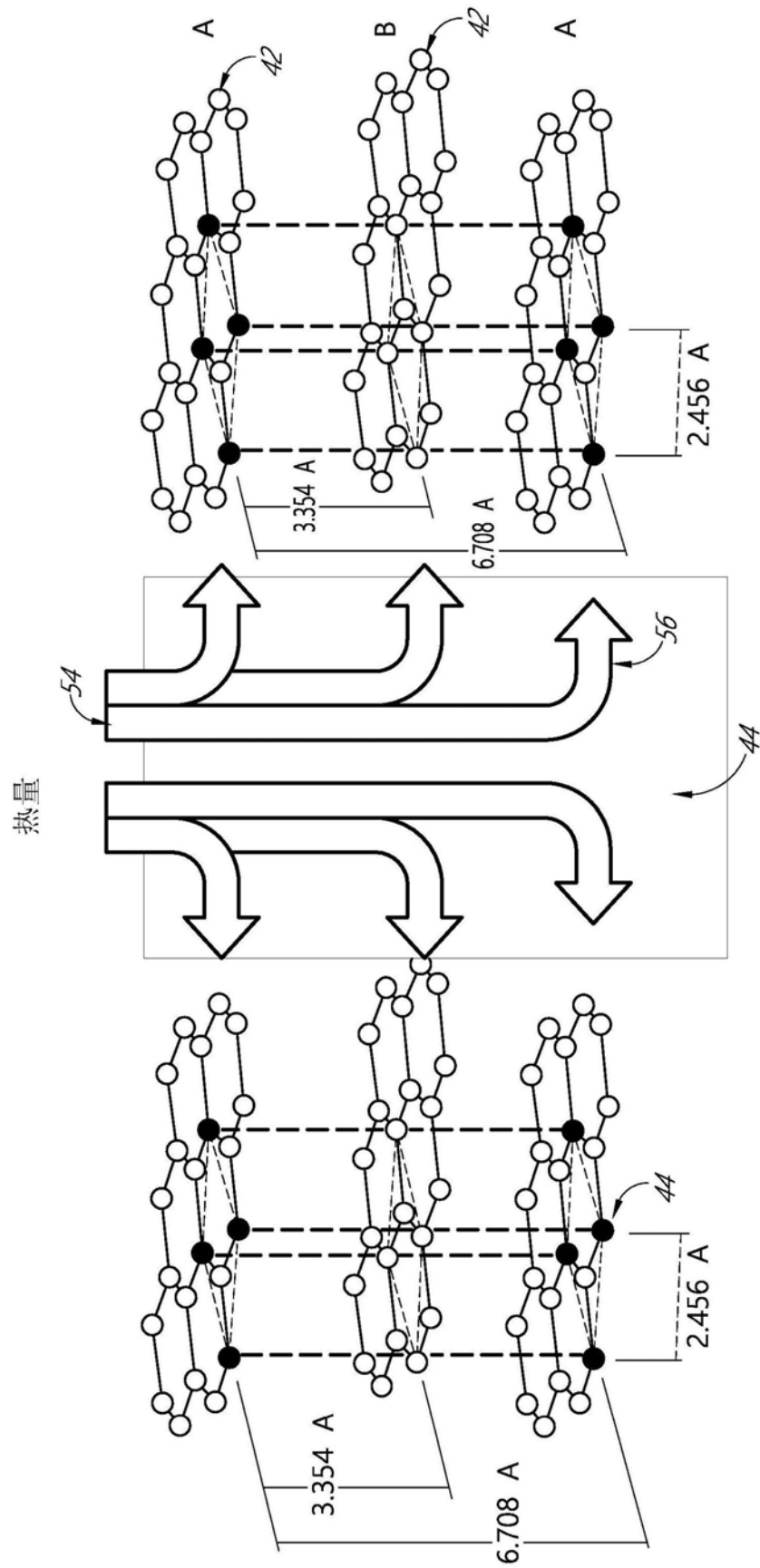


图9

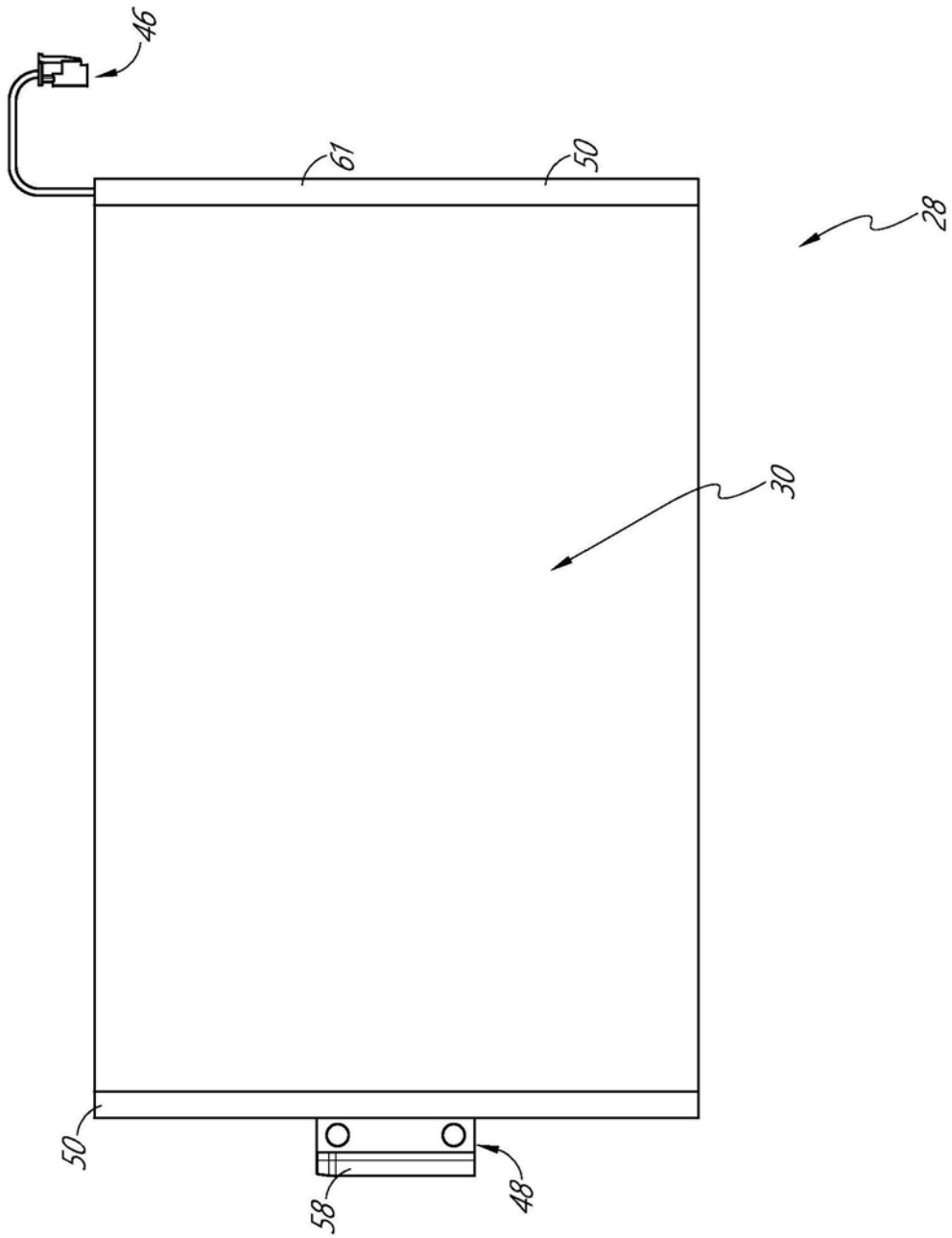


图10

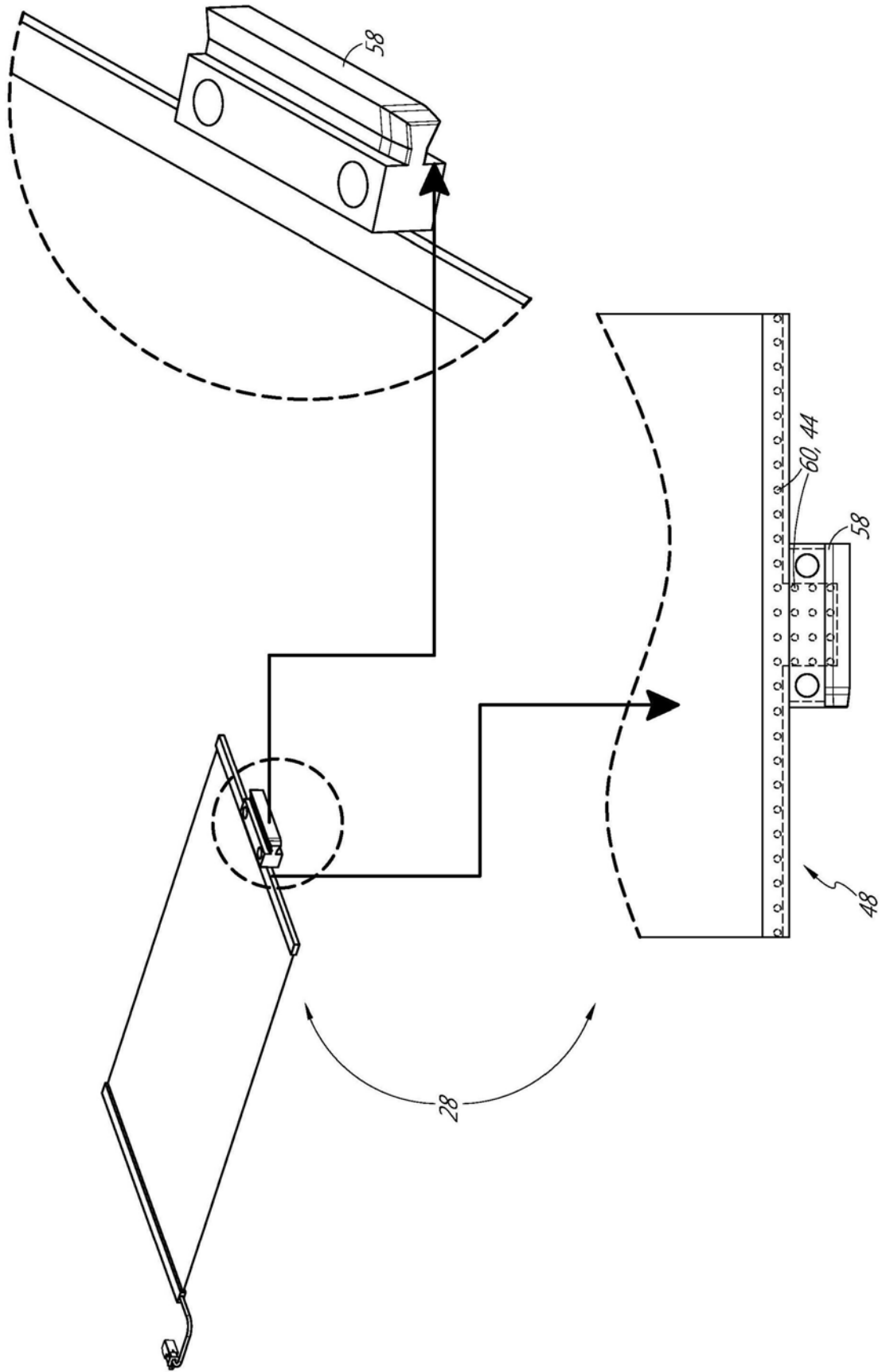


图11

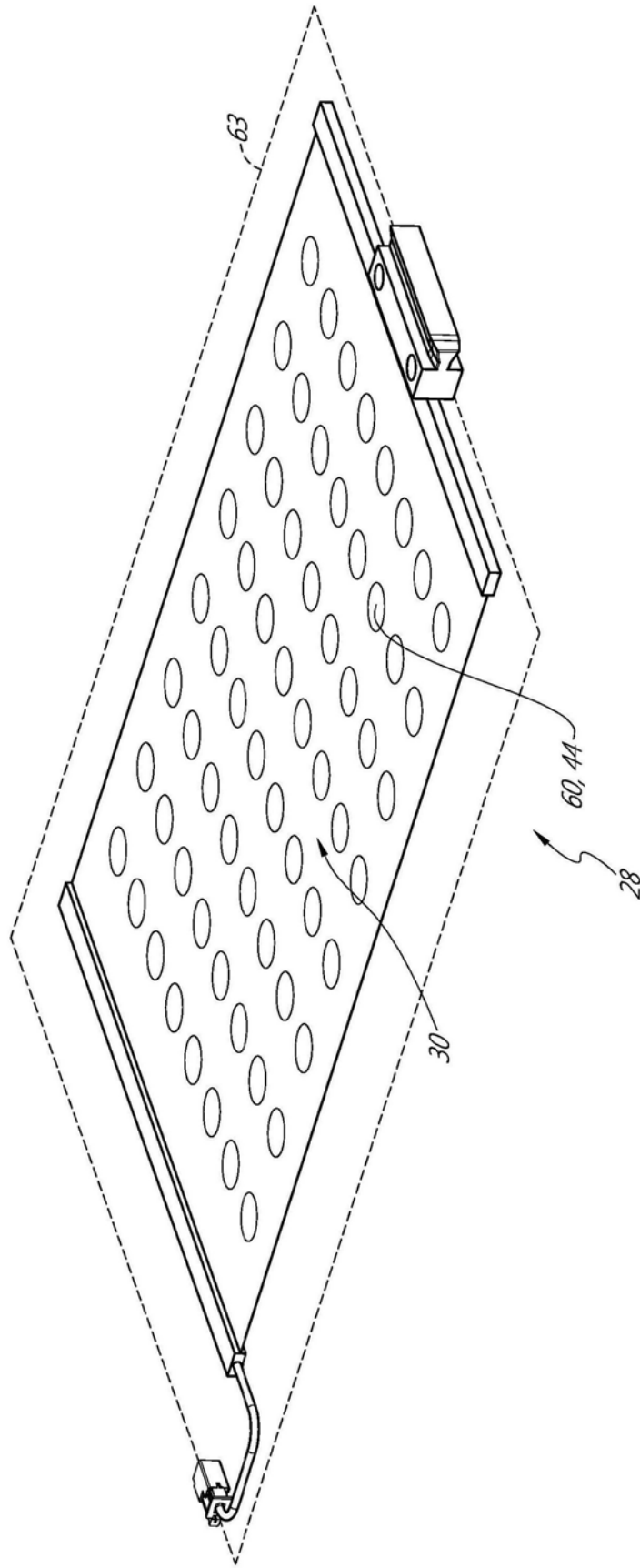


图12

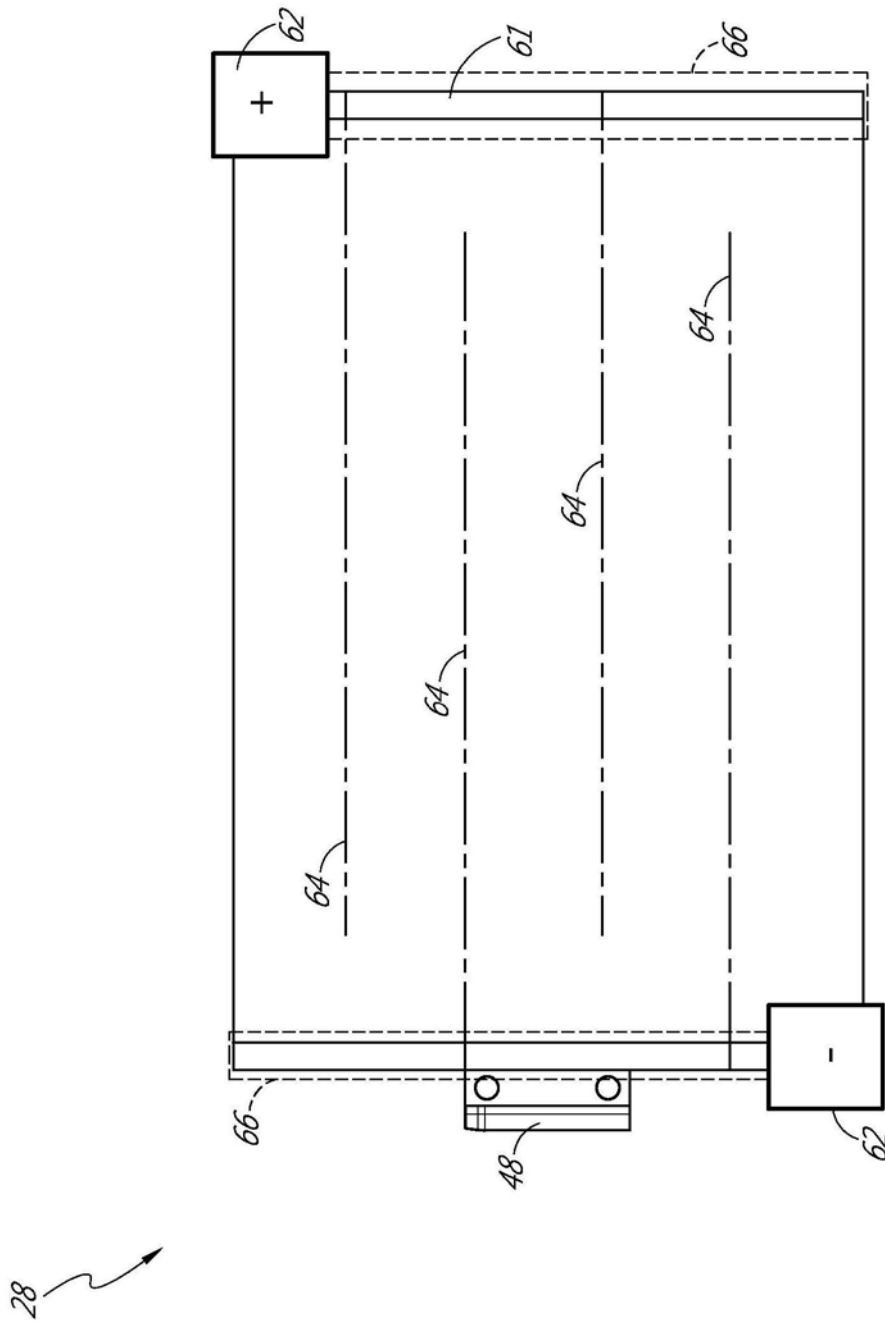


图13

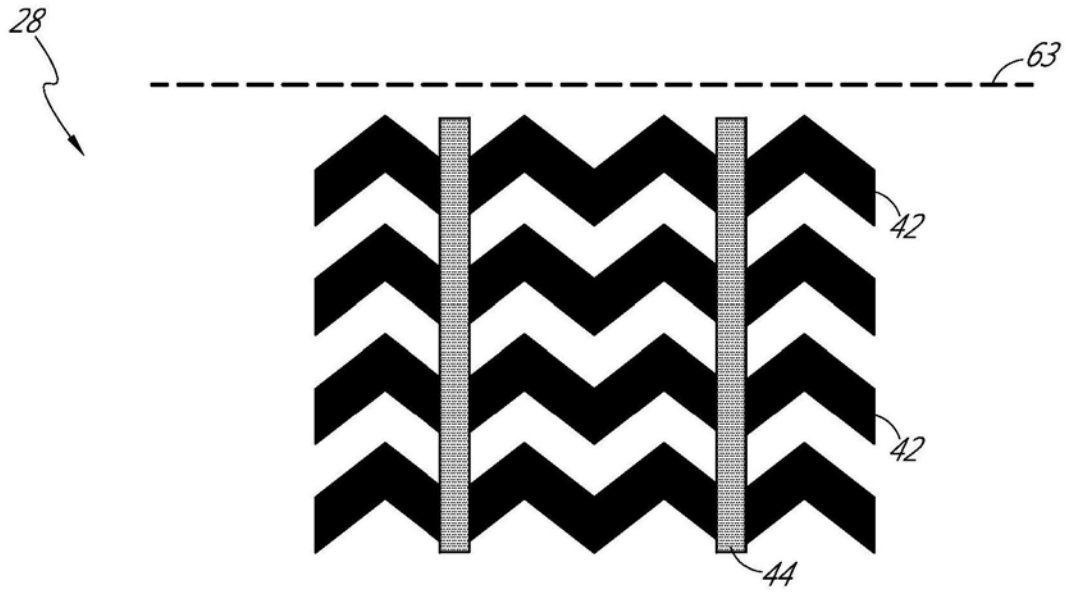


图14

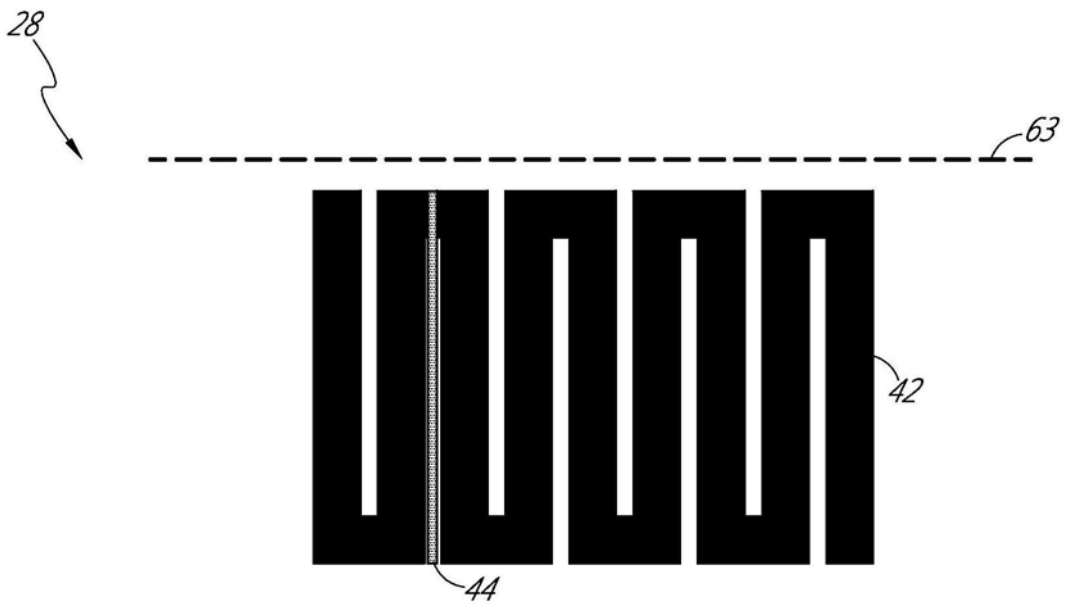


图15

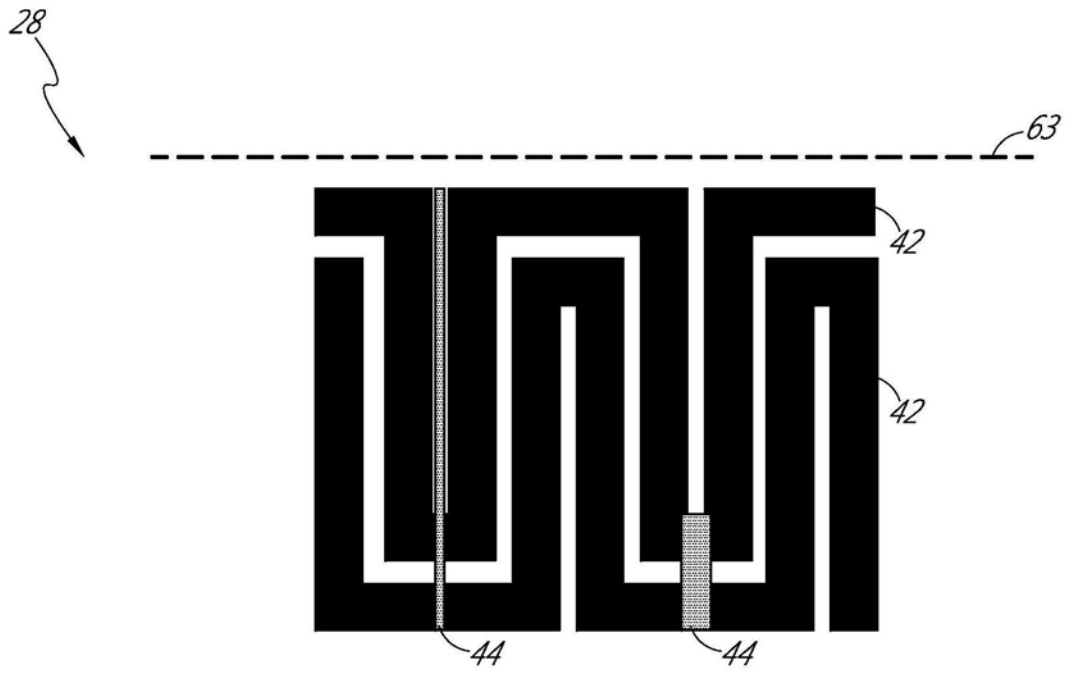


图16

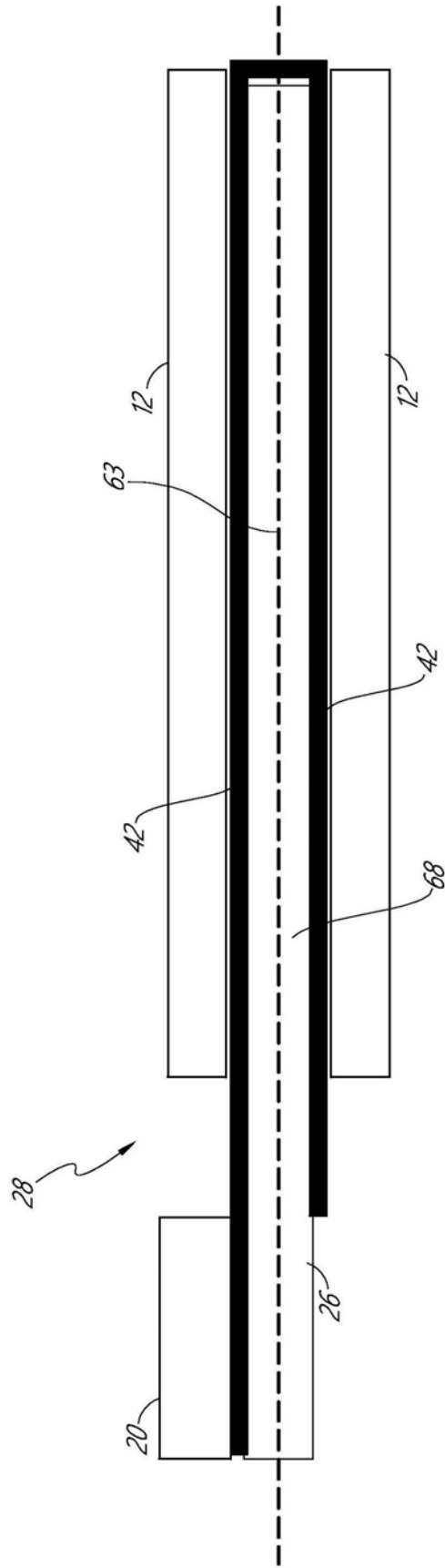


图17



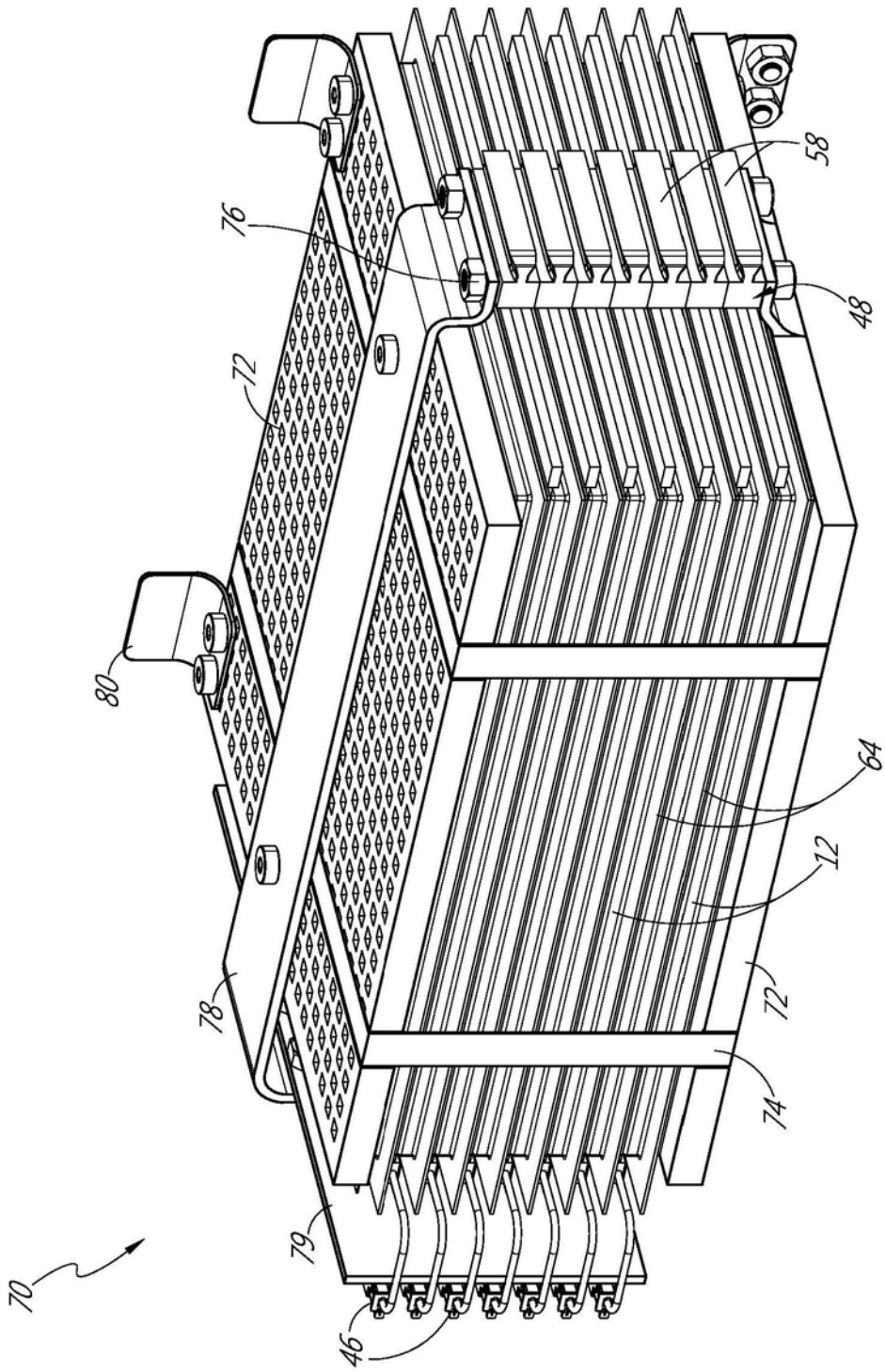


图18

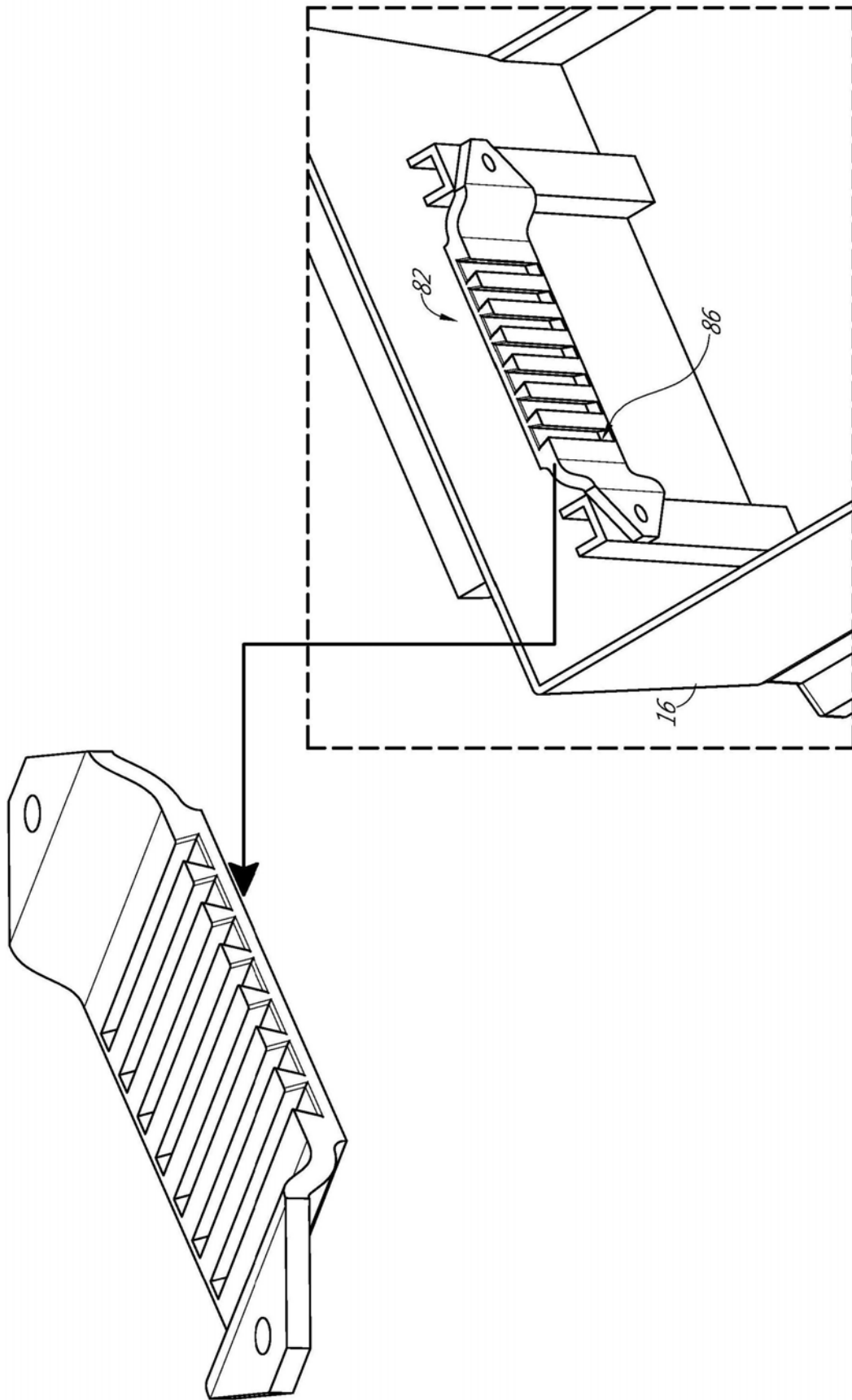


图19

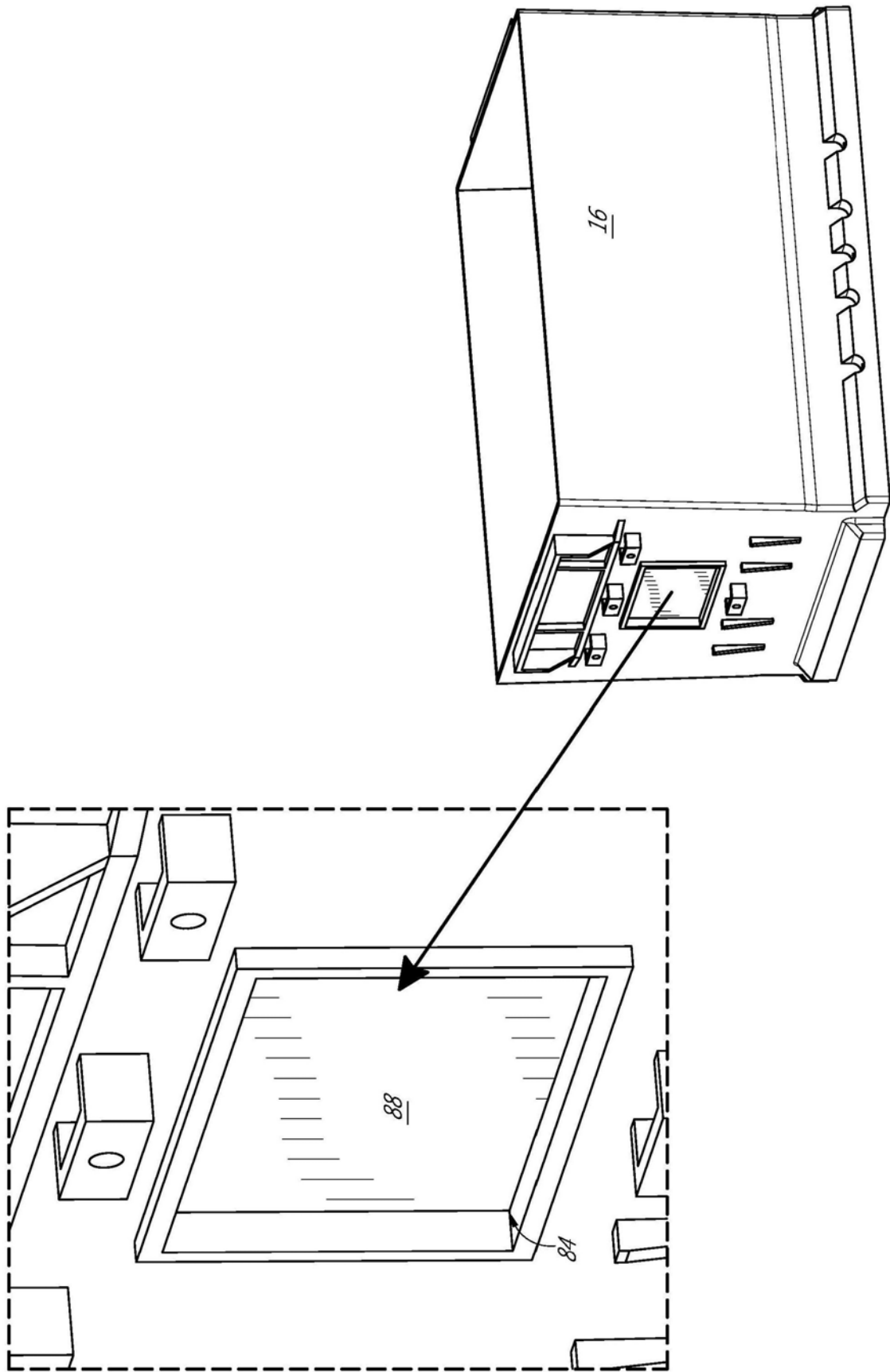


图20

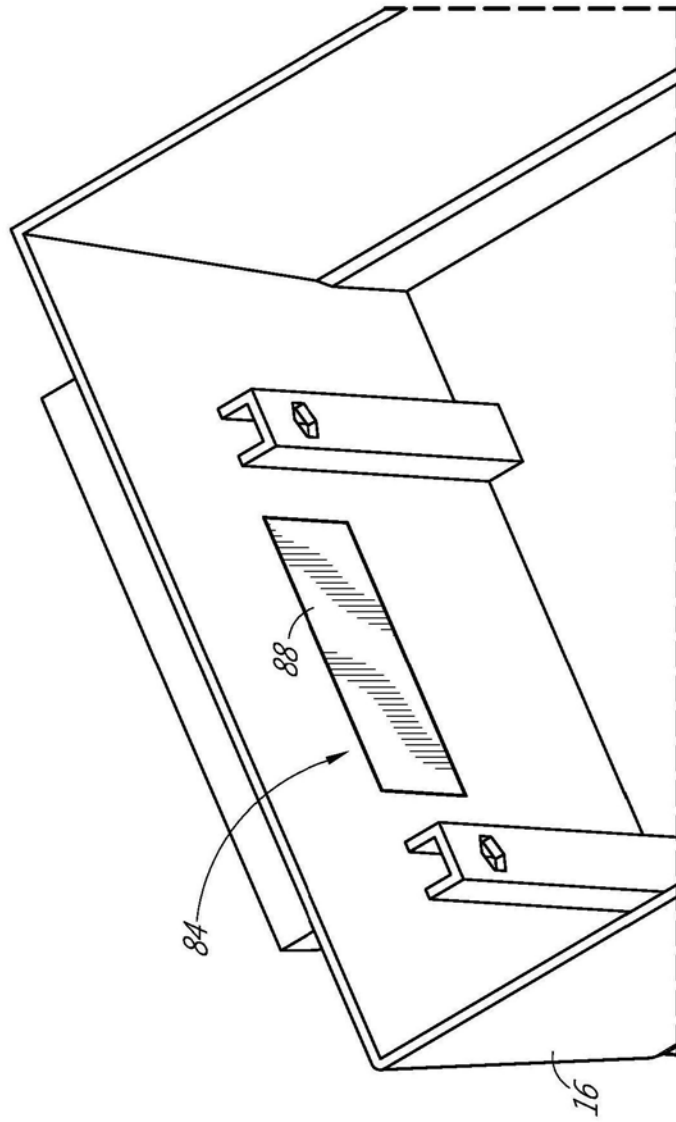


图21

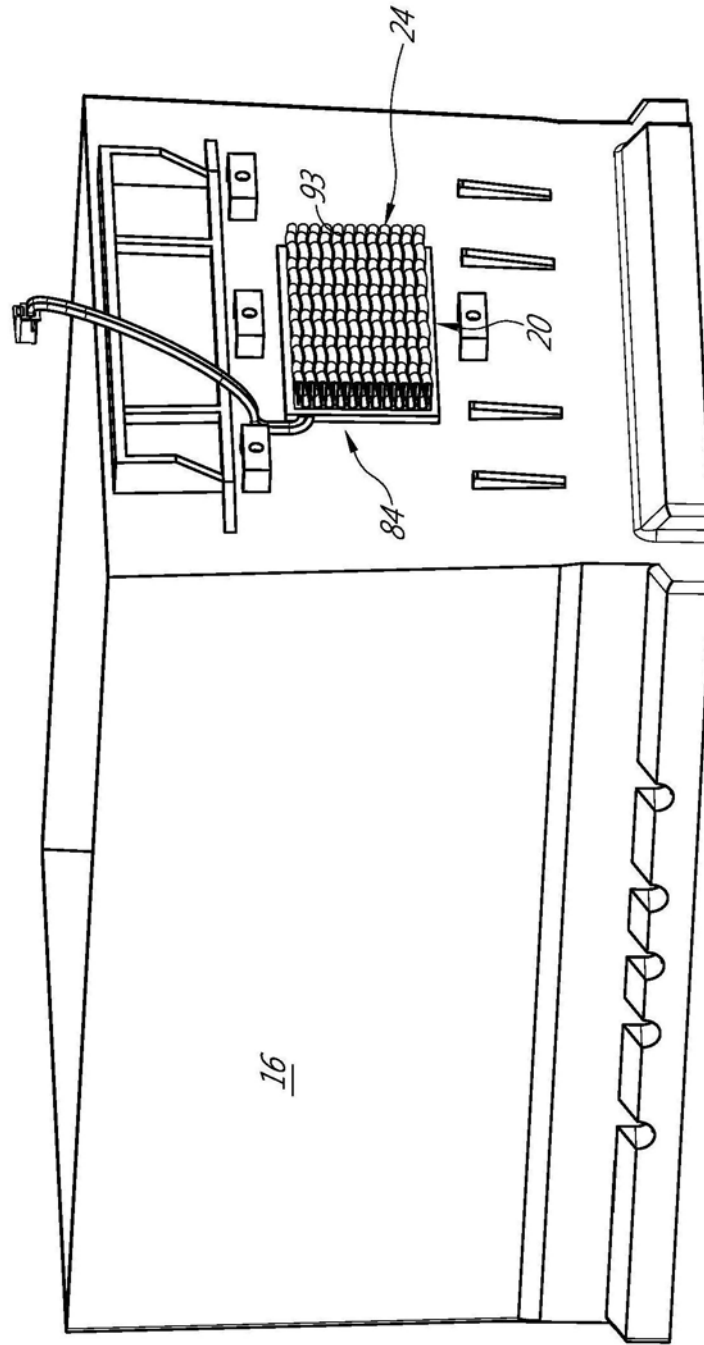


图22

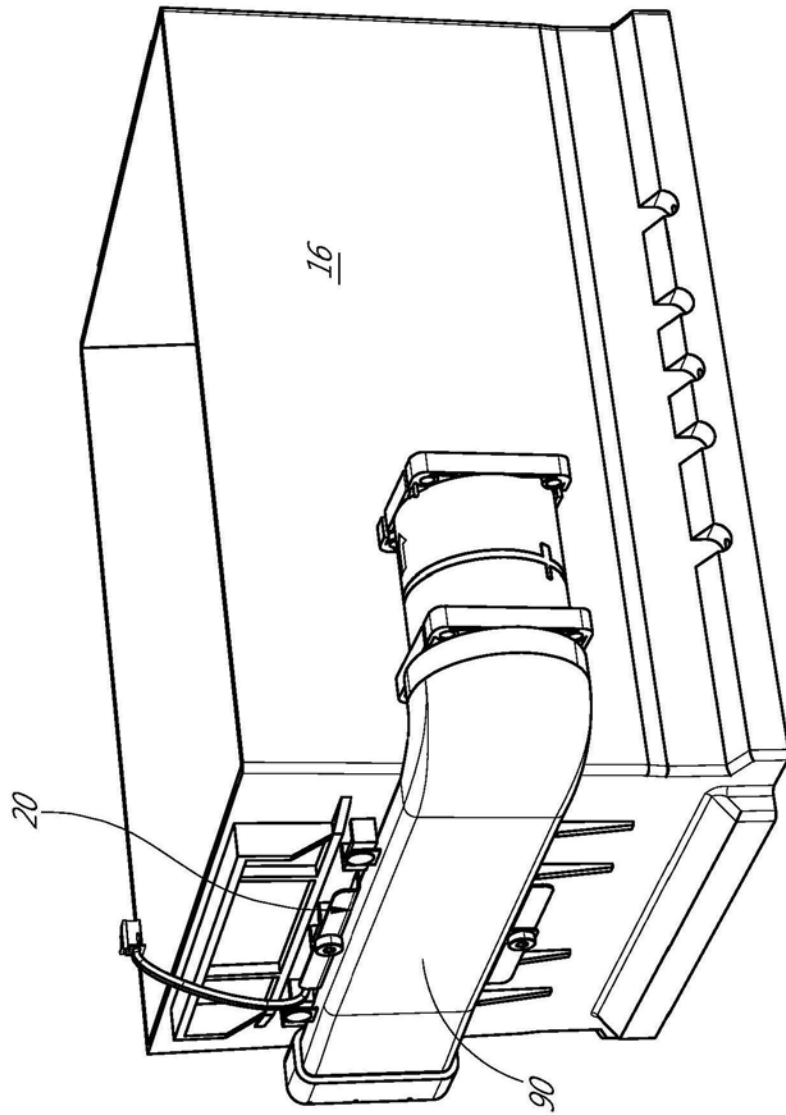


图23

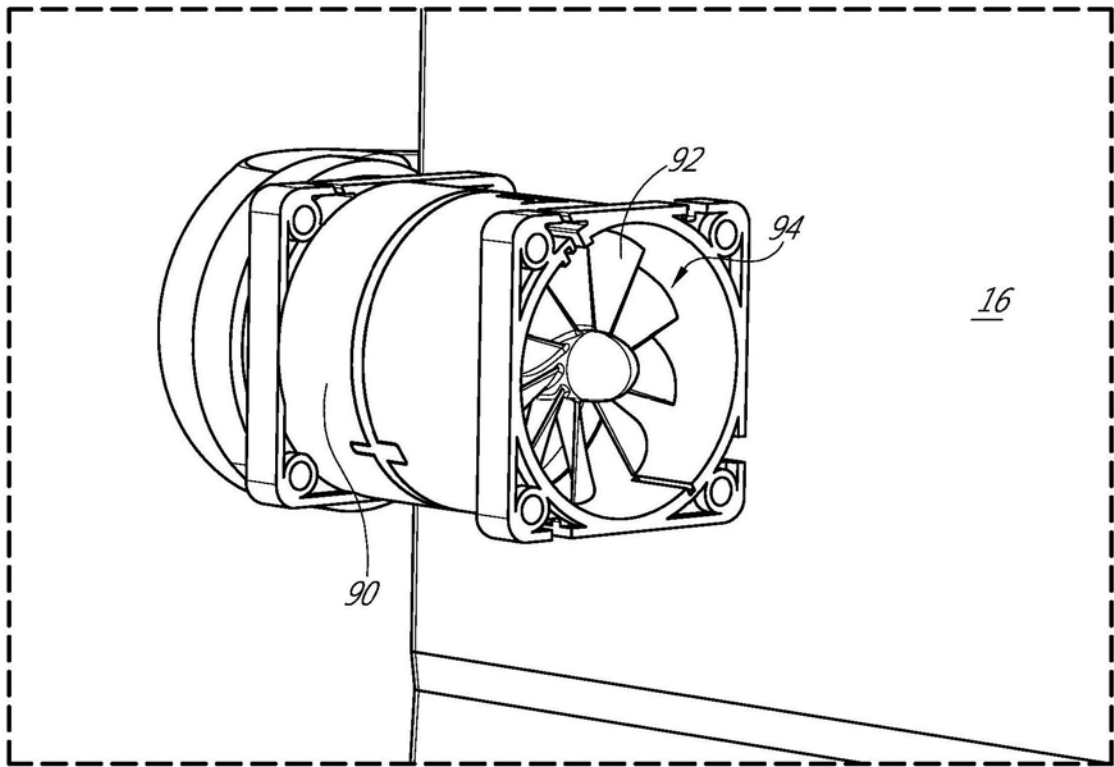


图24

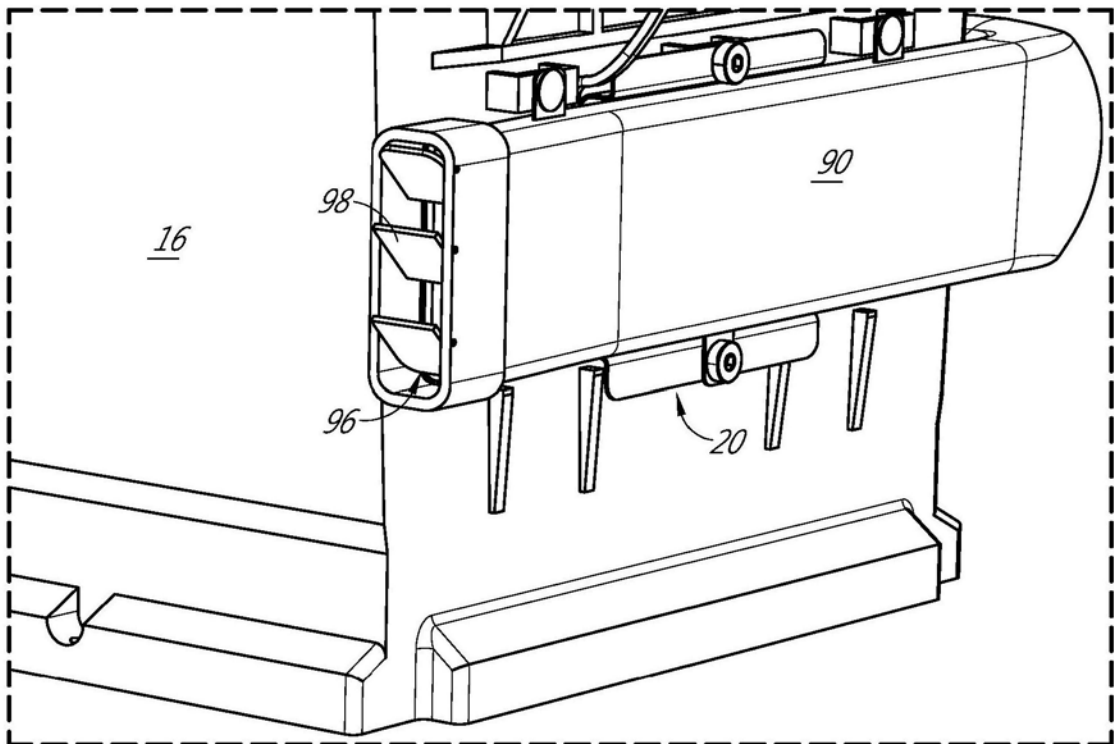


图25