



(12)发明专利申请

(10)申请公布号 CN 110291615 A

(43)申请公布日 2019. 09. 27

(21)申请号 201880007144.6

(74)专利代理机构 中国专利代理(香港)有限公司 72001

(22)申请日 2018.01.15

代理人 代易宁 李建新

(30)优先权数据

62/446731 2017.01.16 US

62/564995 2017.09.28 US

(51)Int.Cl.

H01J 61/30(2006.01)

(85)PCT国际申请进入国家阶段日

2019.07.16

(86)PCT国际申请的申请数据

PCT/US2018/013741 2018.01.15

(87)PCT国际申请的公布数据

W02018/132800 EN 2018.07.19

(71)申请人 纽波特公司

地址 美国加利福尼亚州

(72)发明人 J.帕克 R.布查拉

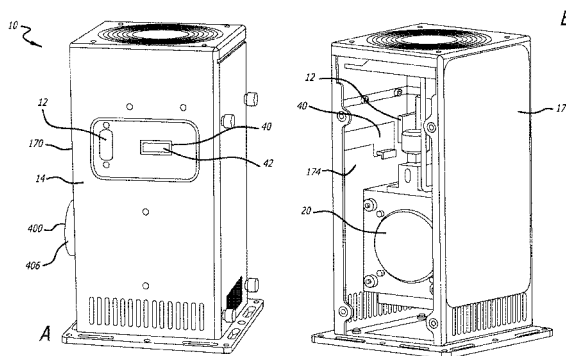
权利要求书3页 说明书20页 附图52页

(54)发明名称

具有灯插入件的模块化宽带光源和使用方法

(57)摘要

本申请公开了一种模块化宽带光源,该模块化宽带光源包括限定至少一个灯体接收器的至少一个灯壳,所述至少一个灯壳具有形成在灯壳上的至少一个出口端口;至少一个灯体插入件,其可定位在灯体插入件接收器内并且被配置为可拆卸地联接到灯壳;至少一个热管理组件,其联接到灯体插入件并限定灯接收区域;至少一个氙弧灯,其可定位在灯接收区域中并与灯壳上的出口端口连通;以及至少一个处理器装置,其联接到至少一个灯壳、至少一个灯体插入件和至少一个氙弧灯中的至少一个。



1. 一种宽带光源,包括:

至少一个灯壳,在其中限定至少一个灯体插入件接收器,所述至少一个灯壳具有在其上形成的至少一个出口端口;

至少一个灯体插入件,其被配置为能够定位在所述至少一个灯体插入件接收器内,所述至少一个灯体插入件被配置为能够拆卸地联接到所述至少一个灯壳;

至少一个热管理组件,其联接到所述至少一个灯体插入件并限定至少一个灯接收区域,所述至少一个灯体插入件具有至少一个氙弧灯,所述至少一个氙弧灯能够定位在所述至少一个灯接收区域内并且与形成在所述至少一个灯壳上的所述至少一个出口端口光通信;

至少一个处理器装置,其联接到所述至少一个灯壳和所述至少一个灯体插入件中的至少一个,所述至少一个处理器装置与所述至少一个氙弧灯连通,所述至少一个处理器装置被配置测量所述至少一个氙弧灯的至少一个累积运行时间;

与所述至少一个氙弧灯连通的至少一个散热装置和至少一个灯传感器装置;以及

至少一个接口连接器,其经由至少一个接口电缆与所述至少一个氙弧灯、所述至少一个散热装置和所述至少一个灯传感器装置中的至少一个连通,所述至少一个接口电缆被配置为向所述至少一个氙弧灯提供电能。

2. 根据权利要求1所述的宽带光源,其中,所述热管理组件还包括至少一个保护固定器,所述至少一个保护固定器具有在其上形成的至少一个保护固定器出口端口,所述保护固定器出口端口与形成在所述灯壳上的所述出口端口光通信。

3. 根据权利要求2所述的宽带光源,其中,所述至少一个保护固定器具有球形形状。

4. 根据权利要求2所述的宽带光源,其中,所述至少一个保护固定器的形状选自由椭圆形、平面、抛物面和抛物柱面组成的组。

5. 根据权利要求1所述的宽带光源,其中,所述处理器装置被配置为测量所述氙弧灯的至少一个特性。

6. 根据权利要求5所述的宽带光源,其中,所述氙弧灯的所述至少一个特性选自由所述氙弧灯的输出光功率、输出光强、输出光谱、操作温度、操作电流和操作电压组成的组。

7. 根据权利要求1所述的宽带光源,其中,所述处理器装置经由至少一个控制连接器与至少一个外部控制源连通。

8. 一种模块化光源,包括:

至少一个灯壳,在其中限定至少一个灯体插入件接收器,所述至少一个灯壳具有在其上形成的至少一个出口端口;

至少一个灯体插入件,其被配置为能够定位在所述至少一个灯体插入件接收器内,所述至少一个灯体插入件被配置为能够拆卸地联接到所述至少一个灯壳;

至少一个热管理组件,其联接到所述至少一个灯体插入件并限定至少一个灯接收区域,所述至少一个灯体插入件具有至少一个灯,所述至少一个灯能够定位在所述至少一个灯接收区域内并且与形成在所述至少一个灯壳上的所述至少一个出口端口光通信;

与所述至少一个灯连通的至少一个散热装置和至少一个灯传感器装置;

至少一个接口连接器,其经由至少一个接口电缆与所述至少一个灯、所述至少一个散热装置和所述至少一个灯传感器装置中的至少一个连通,所述至少一个接口电缆被配置为

向所述至少一个灯提供电能;以及

至少一个处理器装置,其联接到所述至少一个灯壳和所述至少一个灯体插入件中的至少一个,所述至少一个处理器装置与所述至少一个灯、所述至少一个灯传感器装置和所述至少一个散热装置连通,所述处理器装置配置有至少一个信息显示器。

9. 根据权利要求8所述的模块化光源,其中,所述热管理组件还包括至少一个保护固定器,所述至少一个保护固定器具有在其上形成的至少一个保护固定器出口端口,所述保护固定器出口端口与形成在所述灯壳上的所述出口端口光通信。

10. 根据权利要求9所述的模块化光源,其中,所述至少一个保护固定器具有球形形状。

11. 根据权利要求9所述的模块化光源,其中,所述至少一个保护固定器的形状选自自由椭圆形、平面、抛物面和抛物柱面组成的组。

12. 根据权利要求8所述的模块化光源,其中,所述至少一个灯包括至少一个弧光灯。

13. 根据权利要求12所述的模块化光源,其中,所述至少一个弧光灯选自自由氙弧灯、汞-氙弧灯、汞弧灯、氙弧灯、碳弧灯、氩弧灯和钠气体放电灯组成的组。

14. 根据权利要求8所述的模块化光源,其中,所述至少一个灯包括至少一个白炽灯。

15. 根据权利要求8所述的模块化光源,其中,所述至少一个灯包括至少一个半导体光源。

16. 根据权利要求15所述的模块化光源,其中,所述至少一个半导体光源选自自由发光二极管、超发光二极管和激光二极管组成的组。

17. 根据权利要求15所述的模块化光源,其中,所述至少一个半导体光源包括至少一个LED装置,所述LED装置发射具有基本相同的光谱输出的输出信号。

18. 根据权利要求15所述的模块化光源,其中,所述至少一个半导体光源包括多个LED装置,所述LED装置发射具有各种光谱输出的输出信号。

19. 根据权利要求8所述的模块化光源,其中,所述至少一个信息显示器被配置为显示所述至少一个灯的至少一个特性。

20. 根据权利要求19所述的模块化光源,其中,所述至少一个灯的所述至少一个特性是累积运行时间。

21. 根据权利要求19所述的模块化光源,其中,所述灯的所述至少一个特性选自自由所述氙弧灯的输出光功率、输出光强、输出光谱、操作温度、操作电流和操作电压组成的组。

22. 根据权利要求8所述的模块化光源,还包括至少一个控制连接器,所述至少一个控制连接器被配置为接收来自所述模块化光源的信号并将所述信号传输到至少一个外部控制源,所述外部控制源被配置为向所述模块化光源提供至少一个功率信号和至少一个控制信号中的至少一个。

23. 一种宽带光源模块,包括:

至少一个灯体插入件,其包括至少一个热管理组件,在所述至少一个热管理组件中限定至少一个灯接收区域,所述热管理组件配置有至少一个保护固定器,所述至少一个保护固定器限定在其上形成的至少一个保护固定器出口端口;

至少一个宽带灯,其能够定位在所述至少一个灯接收区域内并与所述至少一个保护固定器出口端口光通信,并且被配置为通过所述至少一个保护固定器出口端口发射光辐射;

与所述至少一个宽带灯连通的至少一个散热装置和至少一个灯传感器装置;以及

至少一个接口连接器,其经由至少一个接口电缆与所述至少一个宽带灯、所述至少一个散热装置和所述至少一个灯传感器装置中的至少一个连通,所述至少一个接口电缆被配置为向所述至少一个宽带灯提供电力。

24. 根据权利要求23所述的宽带光源模块,其中,所述保护固定器具有球形形状。

25. 根据权利要求23所述的宽带光源模块,其中,所述至少一个保护固定器的形状选自椭圆形、平面、抛物面和抛物柱面组成的组。

26. 根据权利要求23所述的宽带光源模块,其中,所述至少一个宽带灯包括至少一个弧光灯。

27. 根据权利要求26所述的宽带光源,其中,所述至少一个弧光灯选自由汞-氙弧灯、汞弧灯、氙灯、碳弧灯、氩弧灯和钠气体放电弧光灯组成的组。

28. 根据权利要求23所述的宽带光源模块,其中,所述至少一个宽带灯包括至少一个白炽灯。

29. 根据权利要求23所述的宽带光源模块,其中,所述至少一个宽带灯包括至少一个半导体光源。

30. 根据权利要求29所述的宽带光源模块,其中,所述至少一个半导体光源选自由发光二极管、超发光二极管和激光二极管组成的组。

## 具有灯插入件的模块化宽带光源和使用方法

### [0001] 相关申请的交叉引用

本申请要求于2017年1月16日提交的题为“具有灯插入件的模块化宽带光源和使用方法”的序列号为62/446,731的美国临时专利申请以及于2017年9月28日提交的题为“具有灯插入件的模块化宽带光源和使用方法”的序列号为62/564,995的美国临时专利申请的优先权,这两个专利申请的内容以引用方式全文并入本文。

### 背景技术

[0002] 宽带、非相干或低相干光源目前用于各种各样的应用中。一种常见的应用是可再生能源研究,诸如光伏测试和表征,其中这些宽带源作为被配置为复制由太阳发射的宽光谱输出的太阳模拟器运行。此外,太阳模拟器还用于测试防晒剂、保护涂层和眼镜。这些装置的其他应用是吸收和荧光光谱扫描。

[0003] 根据最终用途应用,这些光源中的许多光源使用氙弧灯、汞弧灯,氙-汞弧灯、氙弧灯和其他宽带光源。尽管已经证明使用弧光灯作为宽带光源是有用的,但已经发现了许多缺点。例如,这些弧光灯的工作寿命是有限的,因此需要定期更换弧光灯。将新弧光灯安装到照明系统中既困难又耗时。此外,弧光灯故障可在没有警告的情况下发生,使得更换的预期变得困难。

[0004] 鉴于前述内容,一直需要一种模块化弧光灯插入件,其具有累积的灯运行时间跟踪器和易于更换的预对准光学器件。

### 发明内容

[0005] 本申请涉及一种用于各种实验和设备的模块化宽带光源。在一个实施例中,本申请公开了一种宽带光源,包括至少一个灯壳,灯壳中具有至少一个灯体插入件接收器,灯壳具有在其上形成的至少一个出口端口。至少一个灯体插入件可以被配置为可定位在灯体插入件接收器内,其中灯体插入件被配置为可拆卸地联接到灯壳。至少一个热管理组件可以联接到灯体插入件,并且限定与形成在外壳上的出口端口光通信的灯接收区域。至少一个氙弧灯可以定位在与灯壳上的出口端口通信的灯接收区域内。至少一个处理器装置可以联接到灯壳、灯体插入件或氙弧灯。处理器装置可以被配置为测量氙弧灯的至少一个累积运行时间。至少一个散热装置和至少一个灯传感器装置可与氙弧灯连通。至少一个接口连接器可以与氙弧灯、散热装置和灯传感器装置连通。可替代地,可以定位在灯接收区域中的弧光灯可以是多种类型的弧光灯,即汞-氙弧灯、汞弧灯、氙弧灯、碳弧灯、氩弧灯和钠弧灯等。

[0006] 在另一个实施例中,本申请公开了一种模块化光源,该模块化光源包括限定至少一个灯体插入件接收器的至少一个灯壳,其中灯壳具有在其上形成的至少一个出口端口。至少一个灯体插入件可以被配置为可定位在灯体插入件接收器内,其中灯体插入件被配置为可拆卸地联接到灯壳。至少一个热管理组件可以联接到至少一个灯体插入件,从而限定至少一个灯接收区域。至少一个灯可以定位在与灯壳的出口端口光通信的灯接收区域内。灯体插入件还可包括至少一个接口连接器,其经由至少一个接口电缆与至少一个散热装置

和至少一个灯传感器装置连通,其中接口电缆可以被配置为向灯提供电力。可以定位在灯接收区域中的示例性灯是弧光灯、白炽灯、LED灯、超发光LED灯和激光二极管。模块化光源还包括至少一个处理器装置,该处理器装置可以联接到灯壳或灯体插入件,并配置有至少一个信息显示器。

[0007] 在另一个实施例中,本申请公开了一种宽带光源模块,该宽带光源模块包括至少一个灯体插入件,其中至少一个热管理组件在其中限定至少一个灯接收区域。热管理组件可以配置有至少一个保护固定器,该保护固定器可以限定至少一个保护固定器出口端口。至少一个宽带灯可以定位在灯接收区域中并与保护固定器出口端口光通信。灯体插入件还可包括至少一个接口连接器,其经由至少一个接口电缆与至少一个散热装置、至少一个灯传感器装置和宽带灯连通,其中接口电缆可被配置为向宽带灯提供电力。

[0008] 从以下详细描述考虑,具有所公开的灯体插入件的新颖模块化宽带光源的实施例的其他特征和益处将变得显而易见。

## 附图说明

[0009] 将通过附图解释具有灯体插入件的模块化宽带光源的各种实施例,在附图中:

图1A和图1B示出了宽带光源的实施例的正面透视图;

图2示出了宽带光源的实施例的正面透视图,其中光学系统、控制连接器和处理器装置被示出为附接到灯壳;

图3示出了灯体插入件的实施例的透视图;

图4A-4C示出了灯体插入件的实施例的横截面视图;

图5示出了热管理组件的分解透视图;

图6示出了热管理组件的实施例的分解剖视图;

图7示出了第一灯安装件的实施例的分解透视图;

图8示出了第二灯安装件的实施例的透视图;

图9A和图9B示出了弧光灯组件的实施例的正视图和剖视图;

图10示出了具有白炽灯的替代热管理组件的实施例的剖视图;

图11和图12示出了具有发光二极管的热管理组件的替代实施例的剖视图;

图13示出了灯体插入件和灯壳的实施例的分解透视图;

图14示出了灯体插入件和灯壳的实施例的透视图;

图15示出了灯体插入件和灯壳的实施例的分解剖视图;

图16示出了图3-8中所示的热管理组件的剖视图;

图17示出了具有可视化热传递的模块化宽带光源的实施例的剖视图;

图18示出了模块化宽带光源的实施例的剖视图;

图19和图20示出了光学系统的实施例的剖视图;

图21示出了模块化宽带光源的实施例的控制示意图;

图22示出了模块化宽带光源的实施例的正面透视图;

图23示出了模块化宽带光源的实施例的正面透视图;

图24示出了图22中所示的模块化宽带光源的灯体插入件的平面图;

图25示出了灯体插入件的实施例的透视图;

图26示出了灯体插入件的实施例的横截面视图；  
图27和图28示出了图25中所示的灯体插入件的分解透视图；  
图29示出了框架组件的实施例的分解透视图；  
图30示出了灯安装件的分解透视图；  
图31示出了图29中所示的框架组件的透视图；  
图32示出了弧光灯组件的实施例的正视图；  
图33示出了弧光灯组件的实施例的剖视图；  
图34示出了替代热管理反射器主体的实施例的剖视图，其示出了白炽灯；  
图35和图36示出了具有发光二极管的热管理反射器主体的替代实施例的剖视图；  
图37示出了热管理反射器主体的实施例的分解透视图；  
图38和图39示出了图37中所示的热管理反射器主体的透视图；  
图40示出了图37中所示的热管理反射器主体的分解图；  
图41示出了图37中所示的热管理反射器主体的剖视图；  
图42示出了图37中所示的热管理反射器主体的详细剖视图；  
图43示出了模块化宽带光源的实施例的透视图，其中灯体插入件和灯壳分离；  
图44示出了图43中所示的灯体插入件和灯壳的剖视图；  
图45示出了图37中所示的热管理反射器主体的剖视图；  
图46和图47示出了图22中所示的模块化宽带光源的剖视图；  
图48和图49示出了图47中所示的光学系统的剖视图；以及  
图50示出了图22中所示的模块化宽带光源的控制示意图。

## 具体实施方式

[0010] 图1A、图1B和图2示出了新型模块化宽带光源10的实施例的各种视图。如图所示，模块化宽带光源10包括定位在至少一个灯壳170内的至少一个灯体插入件20。灯壳170可包括联接到灯壳或与其连通的至少一个光学系统400。在图示的实施例中，单个灯体插入件20定位在灯壳170内或以其他方式联接到灯壳170。可选地，任何数量的灯体插入件20可以定位在灯壳170内或以其他方式联接到灯壳170。另外，任何数量的光学系统400可以定位在灯壳170内或以其他方式联接到灯壳170。另外，在图示的实施例中，光学系统400包括至少一个出口端口406，但是本领域技术人员将理解，光学系统400可以包括任何数量的出口端口406。另外，灯壳170可包括在其上或与其连通的至少一个控制连接器12。可选地，任何数量的控制连接器12可以定位在灯壳170上。示例性控制连接器12包括例如插头、导管连接器、电气总线等。因此，控制连接器12可以被配置为从外部控制源（未示出）接收功率、电流、电压和/或控制命令。可选地，模块化宽带光源10可以被配置为与至少一个外部控制单元进行无线通信。

[0011] 此外，至少一个用户接口装置、显示器和/或处理器40可以定位在至少一个外壳面板14上。在一个实施例中，处理器40可以被示为在外壳面板14的上半部中。可选地，处理器40可以位于外壳面板14上的任何位置或灯壳170的任何其他面板上。在一个实施例中，处理器40被配置为测量模块化宽带光源10的累积运行时间。因此，处理器装置40可以包括至少一个信息显示器或用户接口42。在另一个实施例中，信息显示器42显示由灯470发射的光功

率。在另一个实施例中,信息显示器42显示灯470的操作温度。在另一个实施例中,信息显示器42显示灯470的输出辐射波长谱。可选地,处理器40可以包括一个或多个连接器,其被配置为将处理器装置40联接到至少一个外部处理器、电源、网络、传感器、相邻灯、分析装置、控制器等。在另一个实施例中,处理器装置40可以被配置为与至少一个外部处理器、控制器和/或网络进行无线通信。

[0012] 图3-8示出了定位在与图1A和图1B所示的模块化宽带光源10一起使用的灯体插入件20的实施例上或以其他方式联接到所述灯体插入件20的实施例的各种部件的各种视图。可选地,灯体插入件20可以与任何种类的模块化宽带光源一起使用。如图3中所示,在一个实施例中,灯体插入件20包括被配置为联接到灯壳170的至少一个热管理组件200(参见图3、图13、图14、图15和图18)。例如,在图示的实施例中,灯体插入件20可以利用一个或多个插入件紧固件307可拆卸地联接到灯壳170,所述一个或多个插入件紧固件307被配置为接合固定到或形成在灯壳170上的至少一个安装构件36(参见图13-15)。在图示的实施例中,插入件紧固件307是螺纹紧固件。在另一个实施例中,插入件紧固件307不必是螺纹紧固件。可选地,插入件紧固件307可以是螺栓、直角回转紧固件、摩擦配合装置、磁耦合器等。

[0013] 图3-8和图13-15示出了定位在与本文所公开的模块化宽带光源10一起使用的灯体插入件20的实施例上或以其他方式联接到所述灯体插入件20的实施例的部件的各种视图。如图所示,一个或多个对准构件36可以形成在灯体插入件接收器174上或定位在灯体插入件接收器174中。在一个实施例中,对准构件36被配置为接合灯体插入件20的至少一部分(参见图13-15)。更具体地,热管理组件的端口306和358被配置为接合灯体插入件接收器174中的对准构件36。更具体地,在一个实施例中,对准构件36被配置为确保定位在灯体插入件20的热管理组件200内的灯470的至少一部分与联接到灯壳170的光学系统400同轴对准(参见图13-15和图18)。可选地,对准构件36可用于进一步将灯体插入件20联接到灯壳170。

[0014] 图3示出了灯体插入件20的实施例,其中至少一个接口连接器50与至少一个热管理组件200连通。示例性接口连接器50包括例如插头、导管连接器、电气总线等。接口连接器可以被配置为插入定位在灯壳170中的至少一组控制/驱动电子器件178。因此,定位在灯体插入件20上的部件可以被配置为从灯壳170接收功率、电流、电压、模拟、数字、射频和/或控制命令。

[0015] 图3和图13-15示出了定位在灯体插入件20的实施例上或以其他方式联接到灯体插入件20的实施例的各种部件的各种视图。如图3和图13-15所示,在图示的实施例中,一个或多个接口电缆58和59可以在灯体插入件20和宽带光源10的灯壳170中所示的控制/驱动电子器件178之间传送至少一个电信号。接口电缆58还可以在接口连接器50和至少一个第二灯连接器484之间传送至少一个电信号。接口电缆59可以在接口连接器50和至少一个第一灯连接器476之间传送至少一个电信号。电源接口电缆59还可以在接口连接器50和至少一个灯传感器装置512之间传送至少一个电信号。可选地,至少一个接口电缆60可以在灯传感器装置和至少一个信号连接器62之间传送至少一个电信号。信号连接器62可以插入可安装在灯壳170中或连接到灯壳170的至少一个控制连接器70(未示出)中。因此,接口电缆58、59和60可以被配置为在接口连接器50、第一灯连接器476、第二灯连接器484和灯传感器装置512、和信号连接器62之间传送电信号,诸如功率、电流、电压、模拟、数字、射频和/或控制



命令。可选地,电源接口电缆59可以在接口连接器50和任何其他类型的电气装置之间传送电信号。当灯体插入件安装在灯壳170中的灯体插入件接收器174中时,接口连接器50可以连接到位于灯体插入件接收器174内的配合连接器168(未示出)。

[0016] 图3-8和图13-15示出了定位在热管理组件200的实施例上或以其他方式联接到热管理组件200的实施例的各种部件的各种视图,其中至少一个灯470设置在由至少一个第一盒式面板300和至少一个第二盒式面板350共同形成的至少一个灯接收区域280中。在图示的实施例中,第一盒式面板300可包括至少一个盒式面板表面302,其中形成有至少一个开口301。至少一个凸缘310可以从盒式面板表面302延伸。至少一个紧固件端口305可以形成在盒式面板表面302上。可选地,任何数量的紧固件端口305可以形成在盒式面板表面302中。如图所示,紧固件端口305可以被配置为在其中接收至少一个盒式面板紧固件314(参见图5),盒式面板紧固件314被配置为将至少一个第一球体或保护固定器202和第一盒式面板300联接到至少一个联接体230。至少一个紧固件通道306(参见图3)可以形成在第一盒式面板300的盒式面板表面302中。在图示的实施例中,四个紧固件通道306形成在盒式面板表面302中。可选地,任何数量的紧固件通道306可以形成在盒式面板表面302中的任何位置。在另一个实施例中,第一盒式面板300和第一保护固定器202可以由单个整片金属或其他材料形成。

[0017] 图3-8示出了定位在热管理组件200的实施例上或以其他方式联接到热管理组件200的实施例的各种部件的各种视图。在图示的实施例中,至少一个第二盒式面板350可以定位在至少一个第一盒式面板300附近,使得第一盒式面板300和第二盒式面板350共同形成至少一个灯接收区域280。第二盒式面板350可以包括至少一个盒式面板表面352,其具有至少一个贯穿其形成的开口353。至少一个凸缘370可以从盒式面板表面352延伸。在图示的实施例中,至少一个紧固件主体356可以插入穿过盒式面板表面352或可以形成在盒式面板表面352上。可选地,任何数量的紧固件主体356可以插入穿过盒式面板表面352或可以形成在盒式面板表面352上。如图所示,紧固件主体356可以被配置为接收联接体230中的至少一个。在图示的实施例中,紧固件主体356可以是固定到第二盒式面板350的面352的系留螺栓。

[0018] 图3-8和图13-15示出了定位在灯体插入件20的实施例上或以其他方式联接到灯体插入件20的实施例的各种部件的各种视图。在图示的实施例中,至少一个第一保护固定器202配置有至少一个凸缘206。一个或多个紧固端口208可以形成在凸缘206中。在图示的实施例中,第一保护固定器202包括至少一个球形表面204。在一个实施例中,第一保护固定器202包括球形反射器。可选地,第一保护固定器202是仅部分反射的或不反射的。可替代地,保护固定器202可以是椭圆形、平面、抛物面、抛物柱面或类似形状。本领域技术人员将理解,其他类型的表面可以用于第一保护固定器202。在图示的实施例中,第一保护固定器202由铝形成。可选地,第一保护固定器202可以由黄铜、青铜、玻璃、微晶玻璃(Zerodur)或其他材料制成。在另一个实施例中,第一保护固定器202和第一盒式面板300可以由单个整片金属或其他材料形成。第一保护固定器202还可以涂覆有金、银、薄膜涂层、介电涂层、氧化物涂层等。

[0019] 图3-8和图13-15示出了定位在热管理组件200的实施例上或以其他方式联接到热管理组件200的实施例的各种部件的各种视图。在一个实施例中,至少一个第二球体或保护

固定器210可以联接到热管理组件200或以其他方式定位在热管理组件200附近。第二保护固定器210可以包括至少一个凸缘214和至少一个表面212。一个或多个紧固端口218形成在凸缘214上。可选地,在凸缘214上可以没有紧固端口。在图示的实施例中,小孔227可以位于第二保护固定器210中(参见图4A-C、图6和图13)。可替代地,孔227可以形成在第一保护固定器202中,或者既不形成在保护固定器202中、也不形成在保护固定器210中。在一个实施例中,第二保护固定器210的表面212包括球形反射器。可选地,表面212是仅部分反射的或不反射的。可替代地,第二保护固定器210可以是球形、椭圆形、平面、抛物面、抛物柱面或类似形状。本领域技术人员将理解,其他类型的表面可以用于第二保护固定器210。在图示的实施例中,第二保护固定器210由铝形成。可选地,第二保护固定器210可以由黄铜、青铜、玻璃、微晶玻璃(Zerodur)或其他材料制成。第二保护固定器210还可以涂覆有金、银、薄膜涂层、介电涂层、氧化物涂层等。第二保护固定器210可以以各种任何形状、构造、横向尺寸形成,并且可以具有任何组合的相同的替代形状、替代材料和替代涂层。在另一个实施例中,第二保护固定器210和第二盒式面板350可以由单个整片金属或其他材料形成。

[0020] 图5和图6示出了定位在热管理组件200的实施例上或以其他方式联接到热管理组件200的实施例的各种部件的各种视图。在一个实施例中,至少一个盒式面板紧固件314可以被配置为接合联接体230,并且将第二保护固定器210联接到第二盒式面板350。在替代的实施例中,盒式面板紧固件314可以被配置为横贯穿过形成在第二盒式面板350上的紧固件端口356,并且牢固地保持在形成在第一盒式面板300上的紧固件端口305内,从而将第二盒式面板350可拆卸地联接到第一盒式面板300。至少一个凸缘370可从表面352延伸,所述至少一个凸缘370具有在其中形成的一个或多个凸缘开口或特征部372。在一个实施例中,凸缘开口372可以被配置为在其中接收灯组件470的至少一部分。至少一个紧固件通道358可以形成在第二盒式面板350的盒式面板表面352中。在图示的实施例中,四个紧固件通道358形成在盒式面板表面352中。可选地,任何数量的紧固件通道358可以形成在盒式面板表面352上的任何位置。

[0021] 图5和图13-15示出了定位在热管理组件200的实施例上或以其他方式联接到热管理组件200的实施例的各种部件的各种视图。在一个实施例中,紧固件通道306可以形成在第一盒式面板300中,并且紧固件通道358可以形成在盒式面板350中,紧固件通道306和紧固件通道358可以被配置为彼此基本同轴,从而允许对准构件36横贯穿过紧固件通道306和358,由此将灯体插入件20联接到外壳170。

[0022] 图3-7示出了定位在灯体插入件20的实施例上或以其他方式联接到灯体插入件20的实施例的各种部件的各种视图。在图示的实施例中,至少一个第一灯安装件110可以联接到第二盒式面板350的凸缘370。在图示的实施例中,第一灯安装件110可以包括主体112,主体112具有形成在其上或与其联接的至少一个凸缘114。凸缘114可以包括形成在其上的至少一个紧固件通道116,紧固件通道116的尺寸设定成在其中接收一个或多个紧固件138和垫圈141或接收从其中横贯穿过的一个或多个紧固件138和垫圈141。至少一个灯/绝缘体通道122可以形成在主体112内(图4A-C),灯通道122的尺寸设定成在其中接收至少一个灯470和/或绝缘体160的至少一部分或接收从其中横贯穿过的至少一个灯470和/或绝缘体160的至少一部分。在一个实施例中,一个或多个紧固件通道123可以形成在主体112中,并且可以被配置为接收至少一个紧固件124。紧固件124可以用于在弧光灯470的接口表面496上施加

力,从而将其相对于灯安装件110固定在适当位置。灯通道122可以被配置为靠近凸缘开口372定位,其中定位在盒式面板组件240内的至少一个灯470可以延伸穿过灯接收区域280并且可以联接到灯安装件110。灯安装件110和130可以使用紧固件138安装到第二盒式面板350的凸缘370,紧固件138与设置或连接到凸缘370的联接体308接合。可选地,灯安装件110和130可以在没有联接体308的情况下联接到第一盒式面板300的凸缘370。在图示的实施例中,灯安装件130可以包括至少一个灯体132,至少一个灯体132可以配置有至少一个凸缘表面134,凸缘表面134具有贯穿其形成的至少一个通道136。在图示的实施例中,通道136可以被配置为允许紧固件138定位在其中并且与联接体308接合,以将灯安装件130紧固到盒式面板350。可替代地,灯安装件可以紧固到第一盒式面板300。在图示的实施例中,灯安装件110和130可以由PTFE(特氟龙)制成。可选地,灯安装件可以由介电材料或电绝缘材料诸如陶瓷、酚醛树脂、乙酰基树脂(Delrin)、热塑性聚合物、热固性聚合物、烧结塑料、复合材料等制成。可选地,灯安装件110和130可以由铜、黄铜、青铜、铝、钢、不锈钢、其他金属合金等制成。本领域技术人员将理解,灯安装件110和130可以由许多其他材料制成。

[0023] 图4-6和图15-18示出了定位在灯体插入件20的实施例上或以其他方式联接到灯体插入件20的实施例的各种部件的各种视图。在图示的实施例中,第二保护固定器210可包括至少一个保护固定器出口端口222,其由具有第一凸缘表面226和第二凸缘表面228的至少一个出口端口凸缘224限定。保护固定器出口端口222可以限定光轴220。热管理组件200可以包括在其中形成的至少一个灯接收区域280,灯接收区域280被配置为在其中接收至少一个灯470。

[0024] 图3-9B示出了定位在热管理组件200的实施例上或以其他方式附接到热管理组件200的实施例的各种部件的各种视图。在图示的实施例中,热管理组件可以被配置为能够调节灯中心490,使得灯中心490基本上与由第二保护固定器210限定的光轴220重叠。灯安装件110和130的位置可以经由一个或多个紧固件138在至少X方向上调节,从而导致灯中心490的横向尺寸的变化,使得灯中心490基本上与保护固定器出口端口222重叠。热管理组件200可以被配置为能够在Z方向上调节灯中心490。例如,在一个实施例中,可以选择性地调节热管理组件200的灯中心490,使得其基本上与光轴220重叠。灯470可以在固定到灯安装件110或灯安装件130之前在Z方向上调节。在一个实施例中,至少一个第一绝缘构件160可以设置在灯470的接口表面496与灯安装件110的灯通道122之间,并且至少一个第二绝缘构件162可以设置在灯470的接口表面498与灯安装件130的灯通道142之间。在一个实施例中,绝缘构件160和162可以是由绝热介电材料制成的圆柱形套管,但是本领域技术人员将理解,绝缘构件160和162可以由各种材料以各种形状、尺寸和构造制造。可选地,灯470可以固定在两个灯安装件110和130中的适当位置。可选地,灯可以仅固定到灯安装件110或130中的一个。在图示的实施例中,灯安装件130可以配置有通道140,通道140被配置为允许粘合剂通过其施加。在图示的实施例中,绝缘构件162可以用环氧树脂粘合到灯通道142。可选地,绝缘构件160可以用环氧树脂粘合到第一灯安装件110的灯通道122。可选地,绝缘构件可以用其他紧固装置或工艺(未示出)紧固或粘合到灯安装件110和/或130。一旦灯被调节到最佳位置,其就可以通过锁紧装置139固定到适当位置(参见图6)。示例性锁紧装置139是螺纹紧固件、螺母、锁紧螺母、锁紧垫圈等。

[0025] 可以采用各种方法,通过确保灯中心490和热管理组件200的光轴220基本上共同

对准来调节模块化宽带光源10的性能。在一个实施例中,至少一个光学测量装置600(参见图18)可以放置成与保护固定器出口端口222光通信。示例性光学测量装置可以包括光功率计、光功率传感器、光谱分析仪、光谱仪等。在称为“主动对准”的过程中,灯470可以在热管理组件200的组装过程期间被通电,并且光学测量装置600可以用于监测离开保护固定器出口端口222的光的光学特性。示例性光学特性可以包括光功率、光波长和光谱、偏振、相干性等。使用前述段落中描述的方法机械调节灯470的位置可导致光输出特性的变化,此时灯470和保护固定器出口端口222的位置可相对于彼此固定。用于优化或以其他方式选择性地调节模块化宽带光源10的性能的其他方法包括但不限于机械固定所有可调节部件零件,在各种部件上使用基准标记,或者以非常严格的公差制造部件零件,导致机械部件的重复性很高的定位,从而可能避免主动或被动对准的需要。本领域技术人员将理解,可以通过使用替代机械设计和用于光学测量的替代方法来实现模块化宽带光源10的光输出特性的优化或变化。

[0026] 图4A-C和图13-15示出了模块化宽带灯系统10的实施例的各种部件的各种视图。在一个实施例中,在操作期间,可以在第二保护固定器210中形成至少一个孔227,该孔227可以允许光逸出到灯壳170的灯体插入件接收器174中。该光可以被配置为入射在可以安装在灯壳170上的至少一个检测器173(未示出)上。检测器173可以被配置为测量灯的累积运行时间、灯输出功率、灯输出波长谱或灯470的其他光学特性。可替代地,检测器可以用在灯操作期间防止打开灯壳的安全互连系统的一部分。

[0027] 图3-6以及图9A和图9B示出了定位在与本文所公开的模块化宽带光源10中的灯体插入件20一起使用的热管理组件200的实施例上或以其他方式联接到所述热管理组件200的实施例的部件的各种视图。在一个实施例中,灯470可包括弧光灯。本领域技术人员将理解,可以在灯470的各种实施例中使用任何种类的弧光灯,包括但不限于氙弧灯、汞弧灯、氙-汞弧光灯、氙弧灯、钠弧灯、金属卤化物弧光灯和碳弧灯。弧光灯通常在高压下操作并且易碎。对弧光灯的物理损坏可导致爆炸,这对模块化宽带光源10的处理者、托运人、接收者、安装者和操作者造成危险。再次参照图4A-C,至少一个灯保护装置610可以被配置为防止异物或碎屑进入热管理组件200的腔室550并损坏灯470。在图示的实施例中,灯保护装置610可以是联接到保护固定器出口端口222的盖帽或盖子。在替代的实施例中,灯保护装置610可以可拆卸地联接到保护固定器出口端口222。灯保护装置610被配置为在灯体插入件20联接到灯壳170之前被移除。灯470的操作可以在操作期间产生热能(热)。热管理组件200可以配置为从弧光灯470提取热,从而允许选择性地控制灯470的温度。参照图9A-B、图16和图17,灯470产生的热可以从至少一个第一电极472朝向至少一个第一触点474传导到至少一个散热装置510。弧光灯470产生的热还可以从至少一个第二电极480朝向至少一个第二触点482传导到至少一个散热装置510。散热装置510可以由多种材料制成,包括铝、铜、铜-钨、青铜、钢、不锈钢、烧结金属、陶瓷和复合材料,包括封装石墨、碳纳米管、石墨烯等。散热装置510还可以包括替代的热管理装置,诸如热管、散热器、热交换器、热电冷却器或任何种类的有源散热器技术。散热装置也可以是使用各种制冷剂材料的液体或气体冷却的热交换器。本领域技术人员将理解,散热装置510可以由各种不同的材料制成或使用各种各样的热管理技术。散热装置510还可以包括至少一个灯传感器装置512,用以感测灯470的至少一个操作参数。在一个实施例中,灯传感器装置512可以包括温度传感器。示例性温度传感器包

括诸如热敏电阻、热电偶、热电材料等的装置,用于检测灯470的操作温度。在另一个实施例中,灯传感器装置512可以测量供应给灯470的电流。在另一个实施例中,灯传感器装置512可以测量跨灯470两端的电压。在其他实施例中,灯传感器装置512可以测量灯470的任何其他操作特性。

[0028] 除了弧光灯之外,图1A和图1B所示的模块化宽带光源10可以包括替代的照明系统和装置。例如,白炽灯诸如石英-钨卤素(QTH)灯目前用于各种宽带光源。LED灯还能够产生有用的宽带光。图10-12示出了用于在模块化宽带光源10中使用的替代灯的各种实施例。图10示出了替代的热管理组件700,其可被配置为与至少一个白炽灯708一起使用。灯708的重要部分可以与热管理组件700的光轴220重叠。图11示出了可以与至少一个LED灯771一起使用的替代热管理组件770,该LED灯771可以包括在至少一个线性安装件772上的至少一个LED装置774。LED灯771的至少一个LED装置可以与热管理组件770的光轴220重叠。图12示出了与至少一个LED灯791一起使用的替代的热管理组件790,LED灯791可以包括以大致椭圆形图案位于至少一个LED安装件792上的至少一个LED装置794。LED装置794可以定位成使得聚光输出在可以与光轴220重叠的点795处最强。可选地,LED装置794可以以各种几何形状以许多不同方式定位。

[0029] 图16和图17示出了定位在模块化宽带光源10的热管理组件200或灯体插入件20上或以其他方式联接到模块化宽带光源10的热管理组件200或灯体插入件20的各种部件的各种视图。热管理组件200可以被配置为提供去除在使用期间由灯470产生的热。可以由弧光灯470产生的光辐射493可以入射在保护固定器202和210的内表面上。光辐射493的一部分可以被保护固定器202、210反射,并且作为反射光辐射497被引导出保护固定器出口端口222。一些光辐射493可以被保护固定器202、210吸收,然后可以作为热495再次辐射到可以围绕热管理组件200的容积或隔室520中。至少一个对流驱动器176可以被配置为围绕热管理组件200的保护固定器202的外表面194和保护固定器210的外表面196中的至少一个引导或排出至少一种流体186(例如,在Z方向上)。位于灯壳170内的流体186可以吸收热495的至少一部分,并且可以被引导通过可位于灯壳170的顶部的至少一个对流端口177或被引导通过可位于至少一个底座180附近的至少一个对流端口182。流体186也可以从散热装置510上流过,从而可能提取由弧光灯470产生的额外热。通常,可以与热管理组件200的一个或多个实施例一起使用的高强度灯可以受益于精确的温度控制,以潜在地延长在灯体插入件20中使用的灯的工作寿命。在使用期间,散热装置510和/或灯传感器装置512可以将信号传输到处理器装置40、控制器/驱动单元178、对流驱动器176或外部控制器/处理器中的一个或多个。在一个实施例中,灯传感器装置512可以发送使对流驱动器176开启或关闭或以各种速度操作的信号,以控制灯470、708、771、791或所使用的任何其他构造或类型的灯的操作温度。可选地,可以使用其他温度控制架构。因此,热管理组件200可以被配置为用作传热装置,从而可能允许弧光灯470以高功率操作而不会减少其寿命。在图示的实施例中,流体186可以是环境空气。可选地,流体186可以是实验室级的“清洁干燥空气”或惰性气体诸如氩气或氦气。在图示的实施例中,对流驱动器176可以是风扇。可选地,对流驱动器176可以是真空发生器。可选地,流体186可以从外部驱动的源被引导通过容积或隔室520。可选地,热495可以通过自然对流或辐射被传递。

[0030] 图13-15和图17-18示出了定位在模块化宽带光源10的实施例上或以其他方式联

接到模块化宽带光源10的实施例的各种部件的各种视图。在图示的实施例中,灯体插入件20可以完全插入并且可以保持在灯体插入件接收器174中。可以安装至少一个面板主体22以完全包封模块化宽带光源10。面板主体22可以配置有紧固件24,紧固件24接合可以形成在灯壳170中的紧固件接收端口28。当安装面板时,紧固件24可以被紧固以将面板主体22可拆卸地联接到灯壳170。面板主体22的至少一个表面27可以接合可以接触至少一个安全传感器175的至少一个安全装置179。在图示的实施例中,安全传感器175可以允许至少一个控制器/驱动单元178的操作。控制器/驱动单元178可以向模块化宽带光源10的一些或全部操作功能提供电能。当面板22与灯体插入件接收器174分离时,安全装置179可以从面板主体22脱离并与安全传感器175断开接触。如果与安全装置179的接触断开,则可以终止通向灯体插入件20的电力。因此,安全装置179和安全传感器175可以用作安全联锁装置,其减少对操作模块化宽带光源10的人员的损害或伤害的机会。本领域技术人员将理解,其他类型的安全装置和联锁装置可以并入模块化宽带光源10的功能。图18示出了接合在灯壳170的灯体插入件接收器174内的灯体插入件20的剖视图。保护固定器210的第一凸缘表面226可以与光学系统400的对准表面424接合,从而允许灯体插入件20的光轴220和输出端口406的光轴402基本上共同对准。可选地,光轴220和402可以不是共同对准的。来自灯470的光输出可以通过光学系统400传输并且离开出口端口406。

[0031] 图18-20示出了定位在与图1A和图1B所示的模块化宽带光源10一起使用的光学系统400的实施例上或以其他方式联接到所述光学系统400的实施例的各种部件的各种视图。在一个实施例中,光学系统400可以联接到灯壳170,并且可以经由可以形成在至少一个外壳面板190中的至少一个接收端口192与灯体插入件接收器174连通。光学系统400可以被配置为修改和/或调节可以从热管理组件200发射的反射光辐射497。在图示的实施例中,光学系统400可以包括限定光轴402的至少一个光学子系统410。光学子系统410可以配置有至少一个端口426和至少一个表面424,其可以与保护固定器210的出口端口凸缘224的第一凸缘表面226同轴地接合,使得保护固定器210的光轴220可以基本上与光学系统400的光轴402重叠。光学子系统410可以配置有至少一个光学元件412,至少一个光学元件412设置在光学子系统410中并且由至少一个保持装置430保持。如图18和图19所示,至少一个内部适配装置380可以横贯穿过外壳面板190的端口192。子系统410可以横贯穿过内部适配装置380。至少一个联接体420可以横贯穿过光学子系统410的至少一个凸缘411,并且可以与至少一个外部适配装置390接合,以将光学子系统410可拆卸地联接到外壳面板190。可选地,光学子系统410可以包括可与内部适配装置380、外部适配装置390和/或至少一个系统适配装置404的配合螺纹接合的一个或多个内螺纹和/或外螺纹。如图14至图19所示,光学系统400可相对于外壳170的外壳面板190并相对于热管理组件200固定。可选地,光学系统400可以被配置为相对于外壳170和热管理组件200移动。光学子系统410可以被配置为从外壳170的内部可拆卸地联接到外壳面板190。可选地,光学子系统410可以被配置为从外壳170的外部可拆卸地联接到外壳面板190。

[0032] 再次参照图18-20,系统适配装置404可用于将宽带光源10连接到至少一个外部光学系统446。在图示的实施例中,系统适配装置404的至少一个内表面442可以与外部适配装置390的至少一个外表面392配合。本领域技术人员将理解,系统适配装置404的内表面446可以以各种方式联接到外部适配装置390的外表面392,所述方式包括螺纹、摩擦配合等。系

统适配装置404的至少一个适配表面444可以被配置为可拆卸地联接到与模块化宽带光源10光通信和机械连通的外部光学系统446。示例性外部光学系统446是光管、遮光罩、间隔件、光安装件、光保持架系统、光耦合器、光束转向镜、快门、孔径、光圈、透镜、滤光器等。光学子系统410可以配置有限定至少一个出口端口413和至少一个光轴402的至少一个套管416,其中设置有一个或多个光学元件412。示例性类型的光学元件412包括但不限于透镜、滤光器、波片、镜子等。示例性透镜包括但不限于平凸透镜、双凸透镜、平凹透镜、双凹透镜、非球面透镜、弯月形透镜、柱面透镜、菲涅耳透镜、梯度折射率透镜、轴锥透镜、超透镜及其任何组合。光学元件412可以由一个或多个保持构件430保持。本领域技术人员将理解,本文描述的光学元件412的多个组合可以包括光学子系统410。在图示的实施例中,光学元件412可以不相对于彼此移动。可选地,光学子系统410可包括多个套管和机构,其允许多个光学元件相对于彼此和/或相对于热管理组件200移动。

[0033] 图21示出了模块化宽带光源10的实施例的控制示意图。如图所示,某些部件可以位于灯壳170或灯体插入件20上。在图示的实施例中,至少一个接口连接器50可以与第一灯连接器476和/或至少一个第二灯连接器484中的至少一个连通。另外,至少一个灯传感器装置512可以通过至少一个接口电缆60与至少一个信号连接器62或接口连接器50连通。在图示的实施例中,分别连接到至少一个控制连接器70和/或至少一个配合连接器168的灯体插入件20的接口连接器50和信号连接器62可以位于灯壳170上。可替代地,灯体插入件20的所有接口电缆58、59、60可以仅与接口连接器50连通。在图示的实施例中,在灯壳170中,控制连接器70和至少一个配合连接器168中的至少一个可以与控制连接器12、处理器装置40、控制器178和/或对流驱动器176中的至少一个连通。可替代地,控制连接器12、处理器装置40、控制器178和对流驱动器176可以仅经由配合连接器168与灯体插入件20连通。还示出了至少一个安全装置179和至少一个安全传感器175,其功能在以上段落中描述。控制连接器12可以与提供一个或多个功率信号和/或一个或多个控制信号的外部装置(未示出)连通。本领域技术人员将理解,存在许多可以用于与模块化宽带光源10一起使用的示意图配置。

[0034] 上述实施例说明模块化宽带光源10的设计的模块化方案。与上面所示的实施例类似,下面针对模块化宽带光源1010公开的实施例说明可以提供适合于不同的应用和性能要求的特征和益处的替代模块化方案。虽然类似命名的元件执行类似的功能,但是下面描述的各种系统和子系统提供模块化宽带光源1010的用户可以采用的模块化的不同级别和构造。

[0035] 图22和图23示出了新型模块化宽带光源1010的实施例的各种视图。如图所示,模块化宽带光源1010可包括可定位在至少一个灯壳1170内的至少一个灯体插入件1020。灯壳1170可包括联接到灯壳1170或与其连通的至少一个光学系统1400。在图示的实施例中,单个灯体插入件1020可定位在灯壳1170内或以其他方式联接到灯壳1170。可选地,任何数量的灯体插入件1020可以定位在灯壳1170内或以其他方式联接到灯壳1170。另外,任何数量的光学系统1400可以定位在灯壳1170内或以其他方式联接到灯壳1170。另外,在图示的实施例中,光学系统1400可包括至少一个出口端口1406,但是本领域技术人员将理解,光学系统1400可以包括任何数量的出口端口1406。另外,灯壳1170可包括在其上或与其连通的至少一个控制连接器1012。可选地,任何数量的控制连接器1012可以定位在灯壳1170上。示例性控制连接器1012包括例如插头、导管连接器、电气总线等。因此,控制连接器1012可以被



配置为从外部控制源(未示出)接收功率、电流、电压和/或控制命令。可选地,模块化宽带光源1010可以被配置为与至少一个外部控制单元进行无线通信。

[0036] 图24-44示出了定位在与图22和图23所示的模块化宽带光源1010一起使用的灯体插入件1020的实施例上或以其他方式联接到所述灯体插入件1020的实施例的各种部件的各种视图。可选地,灯体插入件1020可以与任何种类的模块化宽带光源一起使用。如图24所示,在一个实施例中,灯体插入件1020可包括被配置为联接到灯壳1170的至少一个面板主体1022(参见图22)。例如,在图示的实施例中,灯体插入件1020可以利用一个或多个插入件紧固件1024可拆卸地联接到灯壳1170,所述一个或多个插入件紧固件1024被配置为接合形成在灯壳1170上的一个或多个盒安装端口1172(参见图43和图44)。在一个实施例中,插入件紧固件1024可以是系留紧固件。在另一个实施例中,插入件紧固件1024不必是系留紧固件。可选地,插入件紧固件1024可以是螺钉、螺栓、直角回转紧固件、摩擦配合装置、磁耦合器等。

[0037] 再次参照图24-44,至少一个把手或其他可抓握主体1030可以定位在灯体插入件1020的面板主体1022上或者联接到灯体插入件1020的面板主体1022。被配置为使用户能够容易地将灯体插入件1020插入灯壳1170并将灯体插入件1020从灯壳1170移除的任何种类的把手1030可以联接到面板主体1022。另外,尺寸设定成将一个或多个紧固件1024接收在其中的一个或多个紧固件端口或通道1028(参见图27-28)可以形成在面板主体1022中。例如,把手1030可以使用一个或多个紧固件1032联接到灯体插入件1020的面板主体1022,一个或多个紧固件1032定位在形成在面板主体1022上的一个或多个紧固件端口1034内。此外,至少一个用户接口装置、显示器和/或处理器1040可以定位在面板主体1022上。在图示的实施例中,处理器1040被示为在面板主体1022的右下角。可选地,处理器1040可以位于面板主体1022上的任何位置。在一个实施例中,处理器1040被配置为测量模块化宽带光源1010的累积运行时间。因此,处理器装置1040可以包括至少一个信息显示器或用户接口1042。在另一个实施例中,信息显示器1042可以显示由灯1470发射的光功率。在另一个实施例中,信息显示器1042可以显示灯1470的操作温度。在另一个实施例中,信息显示器1042可以显示灯1470的输出辐射波长谱。可选地,处理器1040可以包括一个或多个连接器,其被配置为将处理器装置1040联接到至少一个外部处理器、电源、网络、传感器、相邻灯、分析装置、控制器等。在另一个实施例中,处理器装置1040可以被配置为与至少一个外部处理器、控制器和/或网络进行无线通信。

[0038] 图25-28和图43-44示出了定位在与本文所公开的模块化宽带光源1010一起使用的灯体插入件1020的实施例上或以其他方式联接到所述灯体插入件1020的实施例的各种部件的各种视图。如图所示,一个或多个对准销或引导构件1036可以定位在灯体插入件1020的至少一个表面1027上。在一个实施例中,对准销1036被配置为接合灯壳1170的至少一部分。更具体地,在一个实施例中,对准销1036可以被配置为确保定位在灯体插入件1020的热管理反射器主体1200内的灯1470的至少一部分与联接到灯壳1170的光学系统1400基本同轴对准。可选地,对准销1036可用于将灯体插入件1020进一步联接到灯壳1170。

[0039] 再次参照图25-28,至少一个处理器接收器1044可以形成在灯体插入件1020的面板主体1022的一部分中。在图示的实施例中,单个处理器接收器1044可以形成在面板主体1022的右下角。可选地,任何数量的处理器接收器1044可以形成在面板主体1022上的任何



位置。另外,面板主体1022可以在其中没有形成处理器接收器1044的情况下被制造。在图示的实施例中,处理器1040插入穿过并连接到面板主体1022的内表面1027。在一个实施例中,处理器1040可以可拆卸地联接到面板主体1022。可选地,处理器1040可以非可拆卸地联接到面板主体1022。至少一个接口连接器1050可以使用一个或多个紧固件1026紧固到面板主体1022。在一个实施例中,接口连接器1050被配置为允许灯体插入件1020快速地电气和/或机械联接到灯壳1170。示例性接口连接器1050包括例如插头、导管连接器、电气总线等。因此,定位在面板主体1022上的部件可以被配置为从灯壳1170接收功率、电流、电压、模拟、数字、射频和/或控制命令。可选地,面板主体1022可以不包括接口连接器1050,而是利用位于灯体插入件1020上的专用电源/命令和控制系统。

[0040] 图25-28和图50示出了定位在与模块化宽带光源1010一起使用的灯体插入件1020的实施例上或以其他方式联接到所述灯体插入件1020的实施例的各种部件的各种视图。在图示的实施例中,至少一个接口电缆1058可以在接口连接器1050和处理器装置1040之间传送至少一个电信号。接口电缆1058还可以在接口连接器1050和至少一个第二灯连接器1484之间传送至少一个电信号。至少一个接口电缆1059可以在接口连接器1050和至少一个第一灯连接器1476之间传送至少一个电信号。接口电缆1059还可以在接口连接器1050和至少一个灯传感器装置1512之间传送至少一个电信号。因此,接口电缆1058和接口电缆1059可以被配置为在接口连接器1050、第一灯连接器1476、第二灯连接器1484和灯传感器装置1512之间传送电信号,诸如功率、电流、电压、模拟、数字、射频和/或控制命令。可选地,接口电缆1059可以在接口连接器1050和任何其他类型的电气装置之间传送电信号。

[0041] 再次参照图25-28和图39,其示出了定位在与灯体插入件1020一起使用的热管理主体1200的实施例上或以其他方式联接到热管理主体1200的实施例的各种部件的各种视图。在一个实施例中,至少一个热管理反射器主体1200可以联接到灯体插入件1020的面板主体1022的内表面1027。如图所示,至少一个联接体1230可以用于将热管理反射器主体1200联接到面板主体1022。在图示的实施例中,至少一个紧固件1206可以横贯穿过热管理反射器主体1200中的端口1306和1358,并且接合联接体1230,从而将热管理反射器主体1200可拆卸地联接到面板主体1022。可选地,联接体1230可用于相对于面板主体1022定位热管理反射器主体1200。在一个实施例中,至少一个联接体1230可以使用一个或多个紧固件1026联接到至少一个面板主体1022和热管理反射器主体1200。在另一个实施例中,至少一个联接体1230可以与面板主体1022和热管理反射器主体1200中的至少一个成一体。

[0042] 图29-31和图37-42示出了定位在与热管理主体1200一起使用的框架组件1240的实施例上或以其他方式联接到所述框架组件1240的实施例的各种部件的各种视图。如图所示,至少一个灯1470可以定位在由第一框架1300和第二框架1350共同形成的至少一个灯接收区域1280中。第一框架1300可以包括框架表面1302,框架表面1302具有在其中形成的至少一个开口1301。至少一个凸缘1310可以从框架表面1302延伸,凸缘1310具有在其中形成的至少一个紧固件端口1312。可选地,可以有任何数量的凸缘1310和在其中形成的任何数量的紧固件端口1312。在图示的实施例中,紧固件端口1312是椭圆形或开槽的。可选地,紧固件端口1312可以是圆形、矩形、正方形或其他形状。另外,至少一个凸缘开口1322可以形成在至少一个凸缘1310上,至少一个凸缘1310形成在第一框架1300上。在图示的实施例中,凸缘开口1322的尺寸可以设定成接收穿过其的灯1470的至少一部分。至少一个紧固件端口

1305可以形成在框架表面1302上。可选地,任何数量的紧固件端口1305可以形成在框架表面1302中。如图所示,紧固件端口1305可以被配置为在其中接收至少一个面框架紧固件1314(参见图39),面框架紧固件1314被配置为将第一反射器1202联接到第一框架1300。至少一个紧固件通道1306(参见图39)可以形成在框架1300的框架表面1304中。在图示的实施例中,四个紧固件通道1306形成在框架表面1304中。可选地,任何数量的紧固件通道1306可以形成在框架表面1304中的任何位置。

[0043] 参照图29-31和图37-42,第二框架1350可以定位在第一框架1300附近,使得第一框架1300和第二框架1350共同形成至少一个灯接收区域1280。第二框架1350可包括至少一个框架表面1352,框架表面1352具有穿过其形成的至少一个开口1353。至少一个凸缘1360可以从表面1352延伸,至少一个凸缘1360具有在其中形成的一个或多个紧固件端口1362。在图示的实施例中,至少一个紧固件端口1356可以形成在框架表面1352上。可选地,任何数量的紧固件端口1356可以形成在框架表面1352上。如图所示,紧固件端口1356可以被配置为在其中接收至少一个面框架紧固件1314(参见图38),面框架紧固件1314被配置为将第二反射器1210联接到第二框架1350。在替代的实施例中,面框架紧固件1314可以被配置为横贯穿过形成在第二框架1350上的紧固件端口1356,并且牢固地保持在形成在第一框架1300上的紧固件端口1305内,从而将第二框架1350可拆卸地联接到第一框架1300。至少一个凸缘1370可以被形成具有在其中形成的一个或多个凸缘开口或特征部1372,至少一个凸缘1370可以从表面1352延伸。在一个实施例中,凸缘开口1372可以被配置为在其中接收灯组件1470的至少一部分。至少一个紧固件通道1358(参见图29和图38)可以形成在第二框架1350的框架表面1352中。在图示的实施例中,四个紧固件通道1358形成在框架表面1352中。可选地,任何数量的紧固件通道1358可以形成在框架表面1352上的任何位置。

[0044] 图25-28和图38-39示出了定位在用于在灯体插入件1020中使用的热管理主体1200的实施例上或以其他方式联接到所述热管理主体1200的实施例的各种部件的各种视图。在一个实施例中,框架1300的至少一个紧固件通道1306和框架1350的紧固件通道1358被配置为彼此基本同轴,从而允许紧固件1232横贯穿过紧固件通道1306和1358并接合联接体1230,从而将热管理反射器主体1200联接到灯体插入件1020的面板主体1022。

[0045] 图27-31和图37-41示出了定位在与灯体插入件1020一起使用的框架组件1240的实施例上或以其他方式联接到框架组件1240的实施例的各种部件的各种视图。如图所示,框架组件1240可以通过将第一框架1300和第二框架1350联接而形成。例如,第一框架1300和第二框架1350可以使用一个或多个紧固件1309联接在一起,一个或多个紧固件1309延伸穿过第一框架1300的紧固件端口1312并且接合第二框架1350的紧固件端口1362。在替代的实施例中,第一框架1300和第二框架1350可以使用紧固件1232联接在一起,紧固件1232延伸穿过彼此基本同轴的端口1306和1358,从而允许紧固件1232接合联接体1230(参见图28),由此将第一框架1300和第二框架1350和热管理反射器主体1200可拆卸地联接到灯体插入件1020的面板主体1022(参见图25、图27和图28)。至少一个灯安装件1110可以联接到第一框架1300和/或第二框架1350。灯安装件1110可以包括主体1112,主体1112具有在其上形成或与其联接的至少一个凸缘1114。凸缘1114可以包括在其上形成的至少一个紧固件通道1116,紧固件通道1116的尺寸设定成在其中接收一个或多个紧固件1138或接收从其中横贯穿过的一个或多个紧固件1138。至少一个灯通道1122可以形成在主体1112内,灯通道

1122的尺寸设定成在其中接收至少一个灯1470的至少一部分或接收从其中横贯穿过的至少一个灯1470的至少一部分。灯通道1122可以被配置为靠近凸缘开口1322定位,其中定位在框架组件1240内的至少一个灯1470可以延伸穿过灯接收区域1280,并且联接到灯安装件1110。至少一个通道或长形孔1126可以形成在灯安装件1110中,用于插入至少一个紧固件以将灯1470相对于灯安装件1110保持在适当位置。可替代地,通道或长形孔1126可以用于施加至少一种粘合剂1164(参见图40-42),用于将灯相对于灯安装件1110固定在适当位置。在一个实施例中,灯安装件1110可以由PTFE(Teflon)制成。可选地,灯安装件1110可以由铜、黄铜、青铜、铝、钢、不锈钢、其他金属合金、热塑性聚合物、热固性聚合物、烧结材料、复合材料、介电材料、绝缘材料等制成。本领域技术人员将理解,灯安装件1110可以由许多其他材料制成。

[0046] 图31和图37-42示出了定位在与灯体插入件1020的实施例一起使用的框架组件1240的实施例上或以其他方式联接到所述框架组件1240的实施例的各种部件的各种视图。框架组件1240的一个实施例可以限定至少一个灯接收区域1280,其中第二框架1350定位在第一框架1300附近,使得第二框架1350的凸缘1360和1370定位在第一框架1300的凸缘1310和1320附近。可选地,其他框架构造可以用于限定至少一个灯接收区域1280。联接构件1309可以横贯穿过端口1312,并接合凸缘1360中的紧固件端口1362(参见图29和图40),并将第一框架1300联接到第二框架1350。

[0047] 参照图29-42,灯1470的第一接口表面1496可以横贯穿过灯安装件1110的灯通道1122。灯安装件1110可以使用紧固件1138安装到框架1300的凸缘1320。在一个实施例中,凸缘1320定位在一个或多个联接体1308和灯安装件1110之间。可选地,灯1470可以在没有联接体1308的情况下联接到框架1300的凸缘1320。本领域技术人员将理解,许多灯安装构造可用于将灯1470定位在灯接收区域1280中。

[0048] 图37-41示出了热管理反射器主体1200的各种视图。在图示的实施例中,第一反射器1202配置有至少一个凸缘1206和限定至少一个焦点1203的至少一个反射表面1204(另见图26)。在图示的实施例中,反射器1202包括至少一个球面反射器。可选地,反射器1202可以是椭圆形反射器、平面反射器、抛物面反射器、抛物柱面反射器或后向反射器。本领域技术人员将理解,可以在热管理反射器主体1200中使用其他类型的反射器。在图示的实施例中,反射器1202可以由抛光铝制成。可选地,反射器1202可以由黄铜、青铜、玻璃、微晶玻璃(Zerodur)或其他材料制成。反射器1202还可以涂覆有金、银、薄膜涂层、介电涂层、氧化物涂层等。一个或多个反射器紧固端口1208可以形成在凸缘1206中。联接构件1314横贯穿过反射器紧固端口1208,并且接合紧固件端口1305并保持在紧固件端口1305内(参见图29),从而将反射器1202定位成邻近和/或联接到框架组件1240的表面1304(参见图39)。

[0049] 如图37-42所示,至少一个第二反射器1210可以联接到在模块化宽带光源1010的实施例中使用的框架组件1240或以其他方式定位在所述框架组件1240附近。在一个实施例中,第二反射器1210包括至少一个凸缘1214和限定至少一个焦点1213(也见图26)的至少一个反射表面1212。一个或多个反射器紧固端口1218形成在凸缘1214上。联接构件1314可以横贯穿过反射器紧固端口1218,并且接合紧固件端口1356并保持在紧固件端口1356内,从而将反射器1210定位在框架组件1240的表面1352附近和/或联接到框架组件1240的表面1352。在一个实施例中,第二反射器1210包括球面反射器。可选地,第二反射器1210可以以

任何形状、构造、横向尺寸形成,并且可以具有任何组合的相同的替代形状、替代材料和替代涂层,如上所述的反射器1202。第二反射器1210可以具有由至少一个出口端口凸缘1224限定的至少一个反射器出口端口1222,至少一个出口端口凸缘1224具有至少第一凸缘表面1226和至少一个第二凸缘表面1228。反射器出口端口1222可以与光轴1220共同对准。热管理反射器主体1200可以包括在其中形成的至少一个灯接收区域1280,灯接收区域1280可配置为在其中接收至少一个灯1470。在一个实施例中,热管理反射器主体1200可以被配置为通过确保反射器1202的焦点1203和反射器1210的焦点1213至少一个基本上位于灯中心1490和光轴1220内来调节模块化宽带光源1010的性能。图26示出了灯体插入件1020的实施例的剖视图,其中热管理反射器主体1200利用联接体1230联接到面板主体1022。在图示的实施例中,光轴1220和焦点1205和1213基本上与灯中心1490和光轴1220对准。可选地,光轴1220、焦点1205和1213以及灯中心1490可以基本上不对准。

[0050] 图38-42示出了热管理反射器主体1200的实施例的各种视图。联接构件1309可以横穿过框架1300的端口1312,并且接合框架1350的紧固件端口1362。一旦联接构件1309与紧固件端口1362接合,就可以沿着至少一个方向(例如,X方向、Y方向)选择性地调节框架1300、1350,直到焦点1203、1213在至少一个方向上定位在灯中心1490和光轴1220内。另外,热管理反射器主体1200可以被配置为允许通过松开和紧固所述紧固件1314来选择性地调节反射器1202和1210在X方向和/或Z方向中的至少一个方向上的位置。可替代地,热管理反射器主体可以被配置为以多种不同的构造将焦点1205和1213与灯中心1490和光轴1220对准。而且,焦点1205和1213与灯中心1490和光轴1220可以不是基本上共同对准的。

[0051] 图29-42示出了定位在与热管理反射器主体1200一起使用的框架组件1240的实施例上或以其他方式附接到所述框架组件1240的实施例的各种部件的各种视图,热管理反射器主体1200可以被配置为能够调节灯中心1490,使得其基本上与反射器1202和1210的焦点重叠。灯安装件1110的位置可以经由紧固件1138在X和Y方向中的至少一个方向上调节,从而导致灯中心1490的横向尺寸在X和/或Y方向上相对于焦点1203和1213以及光轴1220变化。在另一个实施例中,热管理反射器主体1200可以被配置为能够调节灯中心1490的位置,使得其基本上不与反射器1202和1210的焦点重叠。

[0052] 如图29-42所示,热管理反射器主体1200可以被配置为能够在Z方向上调节灯中心1490。例如,在一个实施例中,可以选择性地调节热管理反射器主体1200的灯中心1490,使得其基本上与至少一个焦点1203、1213和光轴1220重叠。可选地,灯1470可以在固定到灯安装件1110之前在Z方向上调节。在图示的实施例中,至少一个绝缘构件1160分别设置在灯1470的接口表面1496和1498与灯安装件1110的灯通道1122之间。在图示的实施例中,绝缘构件1160是由介电材料制成的圆柱形套管,但是本领域技术人员将理解,绝缘构件1160可以由任何种类的材料以任何各种形状、尺寸和构造来制造。可选地,灯1470可以固定在灯安装件1110中的适当位置。在一个实施例中,绝缘构件1160可以用至少一种粘合剂1164粘合到灯通道1122和灯1470的第一接口表面1496。可选地,灯1470可以利用其他紧固装置或工艺(未示出)联接到绝缘构件1160和灯安装件1110的灯通道1122。

[0053] 可以采用各种方法,以便通过确保灯中心1490、焦点1203、1213和光轴1220在热管理反射器主体1200内基本上共同对准来调节模块化宽带光源1010的性能。在一个实施例中,至少一个光学测量装置1600(参见图41)可以放置成与反射器出口端口1222光通信。示

例性光学测量装置包括光功率计、光功率传感器、光谱分析仪、光谱仪等。在称为“主动对准”的过程中,灯1470可以在热管理反射器主体1200的组装过程期间被通电,并且光学测量装置1600可以用于监测离开反射器出口端口1222的光的光学特性。示例性光学特性可以包括光功率、光波长和光谱、偏振、相干性等。使用前述段落中描述的方法机械调节反射器1202、1210和灯1470的位置可导致光输出特性的变化,此时反射器1202、1210和灯1470的位置可以相对于彼此固定。用于优化或以其他方式选择性地调节模块化宽带光源1010的性能的其他方法包括但不限于机械固定所有可调节部件零件,在各种部件上使用基准标记,或者以非常严格的公差制造部件零件,导致机械部件的重复性很高的定位,从而避免主动或被动对准的需要。本领域技术人员将理解,可以通过使用替代机械设计和用于光学测量的替代方法来实现模块化宽带光源1010的光输出特性的优化或变化。

[0054] 如图26中所示,灯1470可包括弧光灯。本领域技术人员将理解,可以在灯1470的各种实施例中使用任何种类的弧光灯,包括但不限于氙弧灯、汞弧灯、氙-汞弧光灯、氙弧灯、钠弧灯、金属卤化物弧光灯和碳弧灯。弧光灯通常在高压下操作并且易碎。对这些类型的灯的物理损坏可导致爆炸,这对模块化宽带光源1010的处理者、托运人、接收者、安装者和操作者造成危险。再次参照图41,至少一个灯保护装置1610被配置为防止异物或碎屑进入热管理反射器主体1200的腔室1550并损坏灯1470。在图示的实施例中,灯保护装置1610包括联接到反射器出口端口1222的盖帽或盖子。在一个实施例中,灯保护装置1610可拆卸地联接到反射器出口端口1222。可选地,灯保护装置1610不可拆卸地联接到反射器出口端口1222。灯保护装置1610可以被配置为在灯体插入件1020联接到灯壳1170之前被移除。灯保护装置可以是透明的、半透明的、不透明的或任何其他程度的透光性。

[0055] 弧光灯1470的操作可在操作期间产生显著的热能(热)。热管理反射器主体1200可以被配置为从弧光灯1470提取热,从而允许可以选择性地控制灯1470的温度。参照图32-33,弧光灯1470产生的热可以从至少一个第一电极1472朝向至少一个第一触点1474传导到至少一个散热装置1510。弧光灯1470产生的热还可以从至少一个第二电极1480朝向至少一个第二触点1482传导到另一个散热装置1510。散热装置1510可以由多种材料制成,包括铝、铜、铜-钨、青铜、钢、不锈钢、烧结金属、陶瓷和复合材料,包括封装石墨、碳纳米管、石墨烯等。散热装置1510还可以包括替代的热管理装置,诸如热管、散热器、热交换器、热电冷却器或任何种类的有源散热器技术。替代的散热装置1510也可以是使用各种制冷剂材料的液体或气体冷却的热交换器。本领域技术人员理解,散热装置1510可以由各种不同的材料制成或采用各种各样的热管理技术。

[0056] 散热装置1510还可以包括至少一个灯传感器装置1512,用以感测灯1470的至少一个操作参数。在一个实施例中,灯传感器装置1512可以包括温度传感器。示例性温度传感器包括诸如热敏电阻、热电偶、热电材料等的装置,用于检测灯1470的操作温度。在另一个实施例中,灯传感器装置1512可以测量提供给灯1470的电流。在另一个实施例中,灯传感器装置1512可以测量跨灯1470两端的电压。在其他实施例中,灯传感器装置1512可以测量灯1470的任何其他操作特性。

[0057] 除了弧光灯之外,图22所示的模块化宽带光源1010可以包括替代的照明系统和装置。例如,白炽灯诸如石英-钨卤素(QTH)灯目前用于各种宽带光源。LED灯还能够产生有用的宽带光。图34-36示出了用于在模块化宽带光源1010中使用的替代灯的各种实施例。图34

示出了替代的热管理反射器主体1700,其被配置为与至少一个白炽灯1708一起使用。白炽灯1708的至少一个灯丝1701可以与热管理反射器主体1700的反射器的光轴1220和焦点1706重叠。图35示出了与至少一个LED灯1771一起使用的替代的热管理反射器主体1770,该LED灯1771包括在至少一个线性安装件1772上的至少一个LED装置1774。LED灯1771的至少一个LED装置1774可以与热管理反射器主体1770的反射器的光轴1220和焦点1775重叠。可替代地,LED装置1774中的任何一个都可不与光轴1220重叠。图36示出了与至少一个LED灯1791一起使用的替代的热管理反射器主体1790,LED灯1791具有至少一个LED装置1794。在一个实施例中,LED装置1794中的一个或多个可以在至少一个LED安装件1792上以大致椭圆形图案排列,靠近热管理反射器主体1790的焦点1795。可选地,LED装置1794可以以各种几何形状以许多不同方式定位在LED灯1791上。

[0058] 图45和图46示出了定位在与模块化宽带光源1010一起使用的热管理反射器主体1200的实施例上或以其他方式联接到所述热管理反射器主体1200的实施例的各种部件的各种视图。热管理反射器主体1200被配置为提供去除在使用期间由灯1470产生的热。由弧光灯1470产生的光辐射1493入射在反射器1202和1210上。光辐射1493的一部分可以被反射器1202、1210反射,并且作为反射光辐射1497被引导出反射器出口端口1222。然而,一些光辐射1493被反射器1202、1210吸收,光辐射1493作为热1495再次辐射到围绕热管理反射器主体1200的容积或隔室1520中。在一个实施例中,容积1520与灯体插入件接收器1174重叠。可选地,容积1520可以不与灯体插入件接收器1174连通。一个或多个对流驱动器1176可以被配置为围绕热管理反射器主体1200的反射器1202的至少一个外表面1194和/或围绕反射器1210的至少一个外表面1196引导或排出至少一种流体1186(例如,在Z方向上)。位于灯壳1170内的流体1186可以吸收热1495的至少一部分,并且可以通过灯壳1170的至少一个对流端口1177被引导出或通过位于至少一个底座1180附近的至少一个对流端口1182被引导出。流体1186也可以从散热装置1510上流过,从而提取由弧光灯1470产生的额外热。通常,可以与热管理组件1200的一个或多个实施例一起使用的高强度灯可以受益于精确的温度控制,以潜在地延长在灯体插入件1020中使用的灯的工作寿命。在使用期间,散热装置1510和/或灯传感器装置1512可以将信号传输到处理器装置1040、控制器/驱动单元1178、对流驱动器1176或外部控制器/处理器中的一个或多个。在一个实施例中,灯传感器装置1512可以发送使对流驱动器1176开启或关闭或以各种速度操作的信号,以控制灯1470、1708、1771、1791或所使用的任何其他构造或类型的灯的操作温度。可选地,可以使用其他温度控制架构。因此,热管理反射器主体1200可以被配置为用作传热装置,从而允许弧光灯1470以高功率操作而不会减少其寿命。在一个实施例中,流体1186是环境空气。可选地,流体1186可以是实验室级的“清洁干燥空气”或惰性气体诸如氩气或氦气。在图示的实施例中,对流驱动器1176是风扇。可选地,对流驱动器1176可以是真空发生器。可选地,流体1186可以从外部驱动源被引导通过容积或隔室1520。可选地,由灯1470产生的热可以通过自然对流或辐射被传递。

[0059] 图43和图44示出了模块化宽带光源1010的分解视图,其中灯体插入件1020和灯体插入件接收器1174形成在灯壳1170内。灯体插入件1020可以可拆卸地与灯壳紧固件1024联接,灯壳紧固件1024与紧固件接收端口1172接合。至少一个对准销1036(参见图25)可以与至少一个对准接收器1184接合,以便于灯体插入件1020接合到灯体插入件接收器1174中。

热管理反射器主体1200的出口端口凸缘1224的第一凸缘表面1226可以被配置为与光学系统1400的对准表面1424接合,使得热管理反射器主体1200的光轴1220和光学系统1400的光轴1402基本上同轴。可替代地,热管理反射器主体1200的光轴1220和光学系统1400的光轴1402可以是不同轴的。

[0060] 再次参照图43和图44,当灯体插入件1020完全插入并保持在灯体插入件接收器1174中时,面板主体1022的表面1027可以接合可以接触至少一个安全传感器1175的至少一个安全装置1179。在一个实施例中,安全传感器1175允许至少一个控制器/驱动单元1178的操作。控制器/驱动单元1178可以向模块化宽带光源1010的一些或全部操作功能提供电能。当灯体插入件1020与灯体插入件接收器1174分离时,安全装置1179可以从面板主体1022的表面1027脱离并且与安全传感器1175断开接触。如果与安全装置1179的接触断开,则可以终止通向灯体插入件1020的电力。因此,安全装置1179和安全传感器1175可以用作安全联锁装置,其减少对操作模块化宽带光源1010的人员的损害或伤害的机会。本领域技术人员将理解,其他类型的安全装置和联锁装置可以并入模块化宽带光源1010的功能。

[0061] 图47示出了模块化宽带光源的剖视图。如图所示,灯体插入件1020可以位于灯壳1170的灯体插入件接收器1174中。热管理组件1200的对准表面1226可以与光学系统1400的对准表面1424接合。在操作期间,来自灯1470的光输出从反射表面1204和1212反射,并且可以通过光学系统1400传输并离开出口端口1406。

[0062] 图44-49示出了定位在与图22所示的模块化宽带光源1010一起使用的光学系统1400的实施例上或以其他方式联接到所述光学系统1400的实施例的各种部件的各种视图。在一个实施例中,光学系统1400可以联接到灯壳1170,并且可以经由可以形成在至少一个外壳面板1190中的至少一个接收端口1192与灯体插入件接收器1174连通。光学系统1400可以被配置为修改和/或调节可以从热管理反射器主体1200发射的反射光辐射1497。参照图48,在图示的实施例中,光学系统1400可以包括限定光轴1402的至少一个光学子系统1410。光学子系统1410可以配置有至少一个端口1426和至少一个表面1424,其可以与热管理反射器主体1200的出口端口凸缘1224的第一凸缘表面1226同轴地接合,使得反射器1210的光轴1220可以与光学系统1400的光轴1402重叠。光学系统1400可以被配置为允许在模块化宽带光源1010中使用各种光学装置。光学子系统1410可以(限定)至少一个光轴1402,至少一个光学元件1412设置在其中并且由至少一个保持装置1430保持。如图48和图49所示,至少一个内部适配装置1380可以横贯穿过外壳面板1190的端口1192,并且子系统1410可以横贯穿过内部适配装置1380。在一个实施例中,至少一个联接体1420可以横贯穿过光学子系统1410的至少一个凸缘1411,并且与至少一个外部适配装置1390接合,以将光学子系统1410可拆卸地联接到外壳面板1190。可选地,光学子系统1410可以包括可与内部适配装置1380、外部适配装置1390和/或至少一个系统适配装置1404的配合螺纹接合的一个或多个内螺纹和/或外螺纹。如图44至图49所示,光学系统1400可相对于外壳1170的外壳面板1190并相对于热管理反射器主体1200固定。可选地,光学系统1400可以被配置为相对于外壳1170和热管理反射器主体1200移动。在一个实施例中,光学子系统1410可以被配置为从外壳1170的内部可拆卸地联接到外壳面板1190。可选地,光学子系统1410可以被配置为从外壳1170的外部可拆卸地联接到外壳面板1190。系统适配装置1404可用于将宽带光源1010连接到至少一个外部光学系统1446。在图示的实施例中,系统适配装置1404的至少一个内表面1442可



以与外部适配装置1390的至少一个外表面1392配合。本领域技术人员将理解,系统适配装置1404的内表面1442可以以各种方式联接到外部适配装置1390的外表面1392,所述方式包括螺纹、摩擦配合等。系统适配装置1404的至少一个适配表面1444可以被配置为可拆卸地联接到与模块化宽带光源1010光通信和机械连通的外部光学系统1446。示例性外部光学系统1446是光管、遮光罩、间隔件、光安装件、光保持架系统、光耦合器、光束转向镜、快门、孔径、光圈、透镜、滤光器等。

[0063] 如图48所示,光学子系统1410可以配置有限定至少一个出口端口1413和至少一个光轴1402的至少一个套管1416,其中设置有一个或多个光学元件1412。示例性类型的光学元件1412包括但不限于透镜、滤光器、波片、镜子等。示例性透镜包括但不限于平凸透镜、双凸透镜、平凹透镜、双凹透镜、非球面透镜、弯月形透镜、柱面透镜、菲涅耳透镜、梯度折射率透镜、轴锥透镜、超透镜及其任何组合。光学元件1412可以由一个或多个保持构件1430保持。本领域技术人员将理解,本文描述的光学元件1412的多个组合可以包括光学子系统1410。在一个实施例中,光学元件1412可以不相对于彼此移动。可选地,光学子系统1410可包括多个套管和机构,其允许多个光学元件相对于彼此和/或相对于热管理反射器主体1200移动。

[0064] 图50示出了模块化宽带光源1010的实施例的控制示意图。如图所示,某些部件可以位于灯壳1170或灯体插入件1020上。在一个实施例中,灯体插入件1020的接口连接器1050可以连接到灯壳1170的配合连接器1168,以向灯体插入件1020提供电力和控制信号。在灯体插入件1020中,接口电缆1059可以将灯传感器装置1512和第一灯连接器1476连接到接口连接器1050,并且接口电缆1058可以将处理器装置1140和第二灯连接器1484连接到接口连接器1050。在灯壳1178中,配合连接器1168可以连接到控制器1178、对流驱动器1176和控制连接器1012。还示出了安全装置1179和安全传感器1175,其可以位于灯壳1170上并且如以上段落描述的那样操作。控制连接器1012可以使模块化宽带光源1010连接到至少一个外部控制装置(未示出)。本领域技术人员将理解,存在许多可以用于模块化宽带光源1010的示意图配置。

[0065] 本文公开的实施例是对本发明原理的说明。可以采用其他修改,这些修改都在本发明的范围内。因此,本申请中公开的装置不限于精确地如本文所示和所描述的装置。



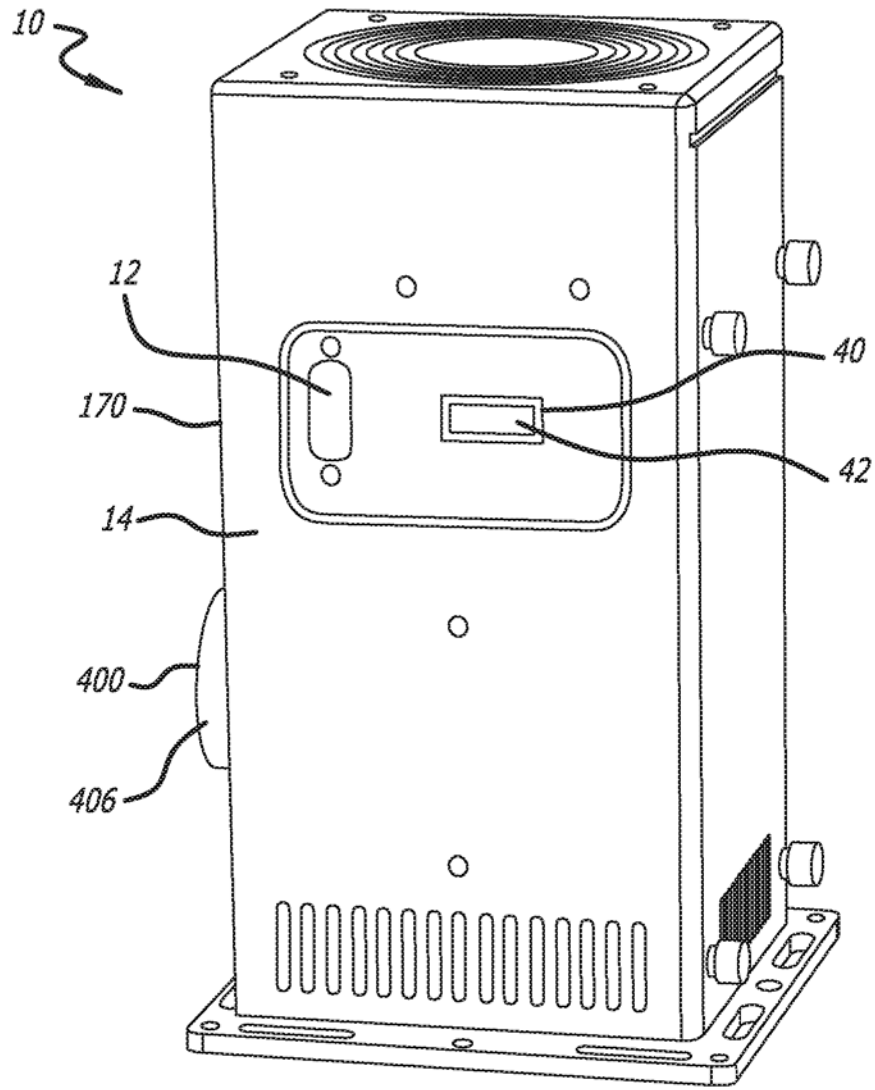


图 1A

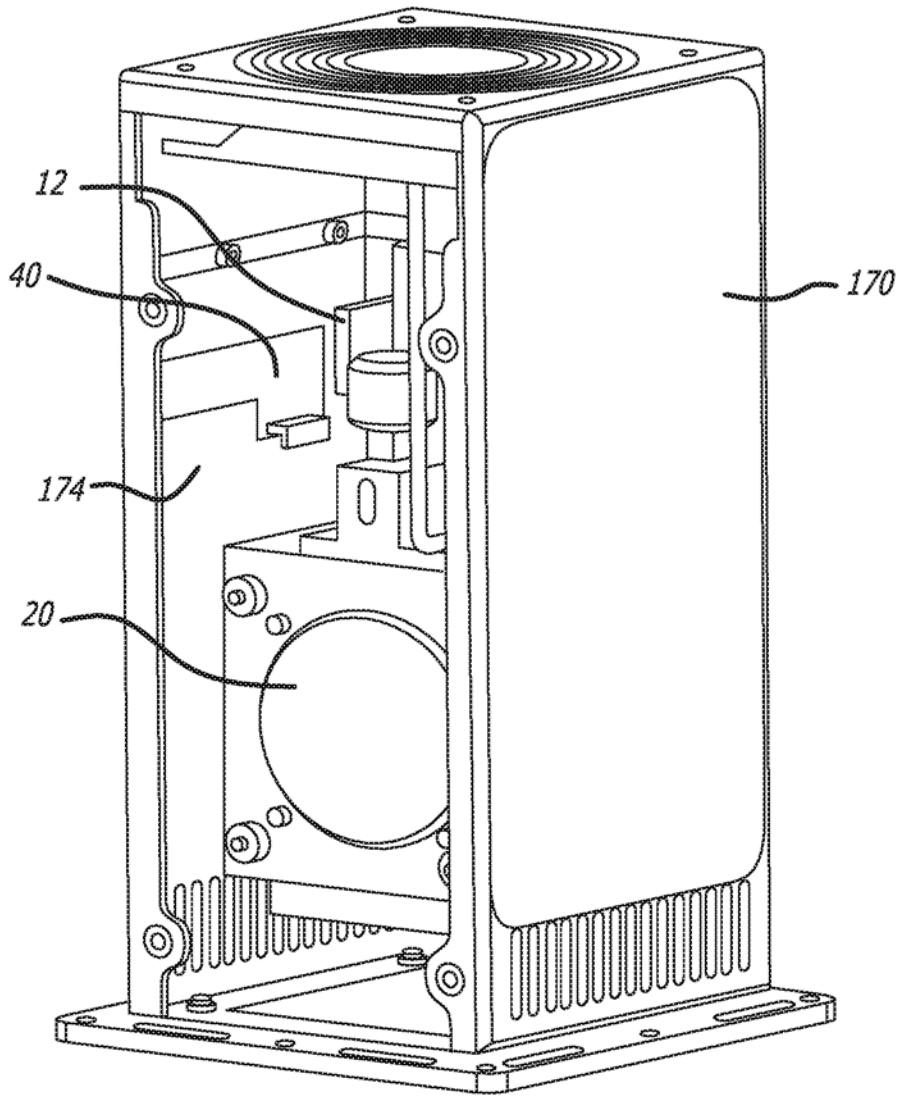


图 1B

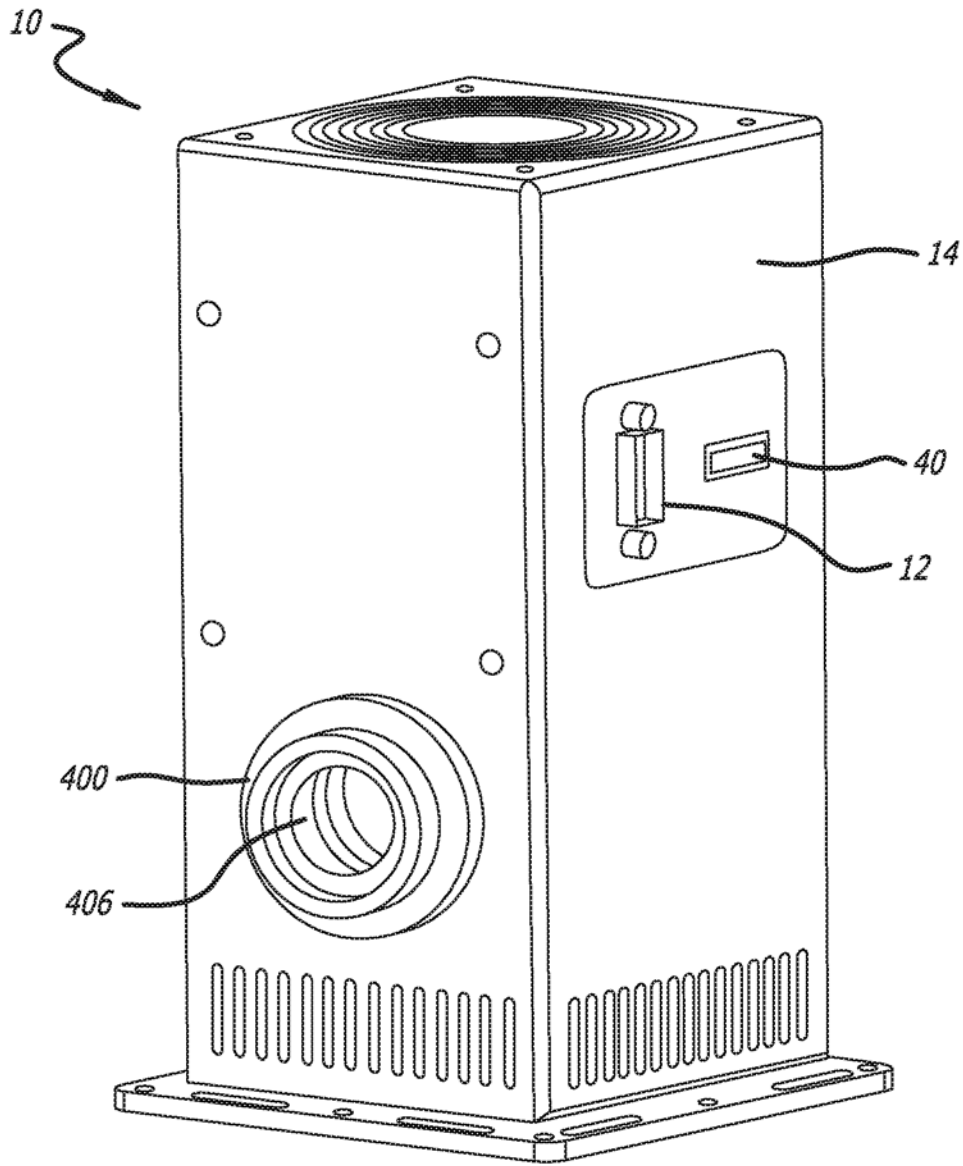


图 2

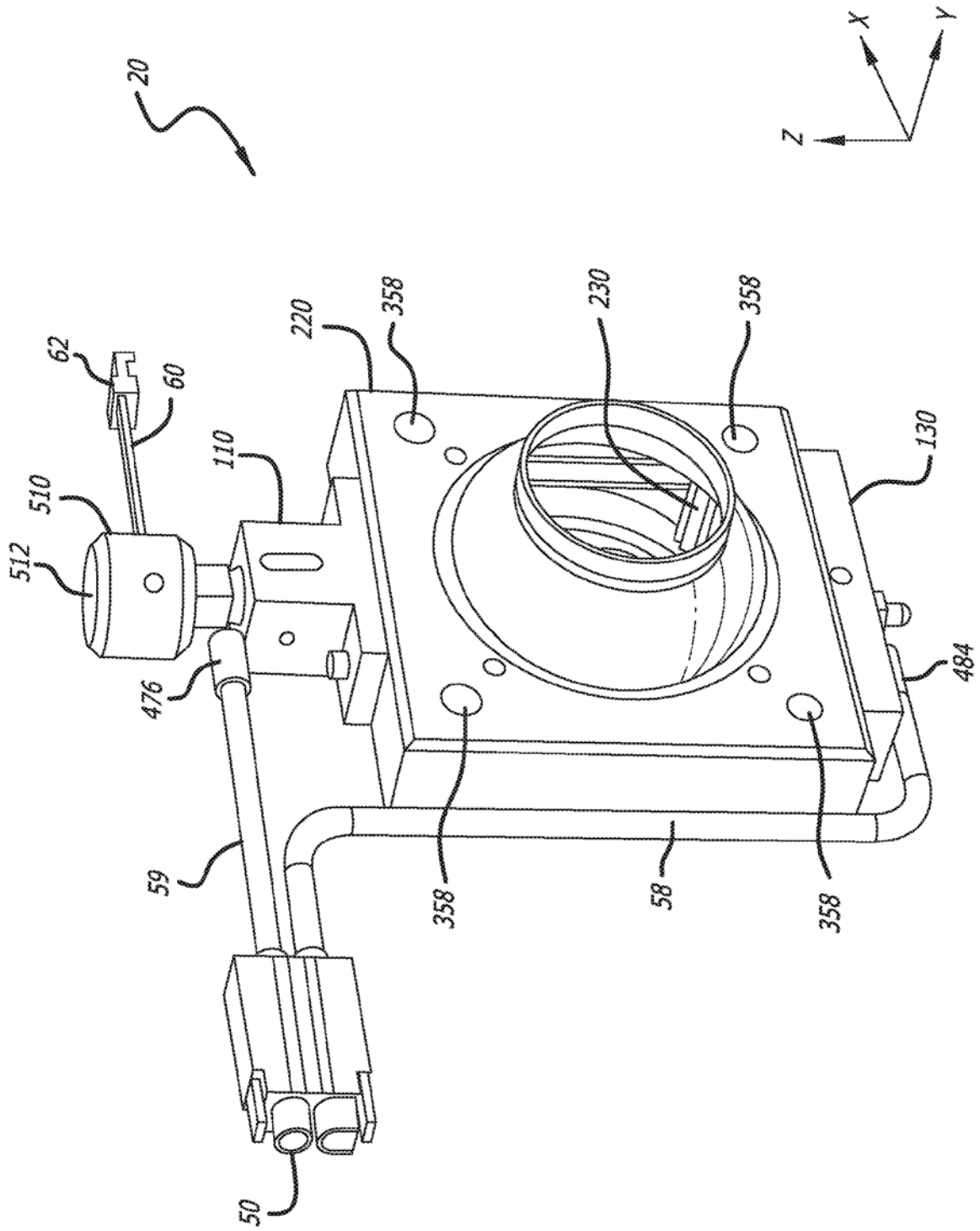


图 3

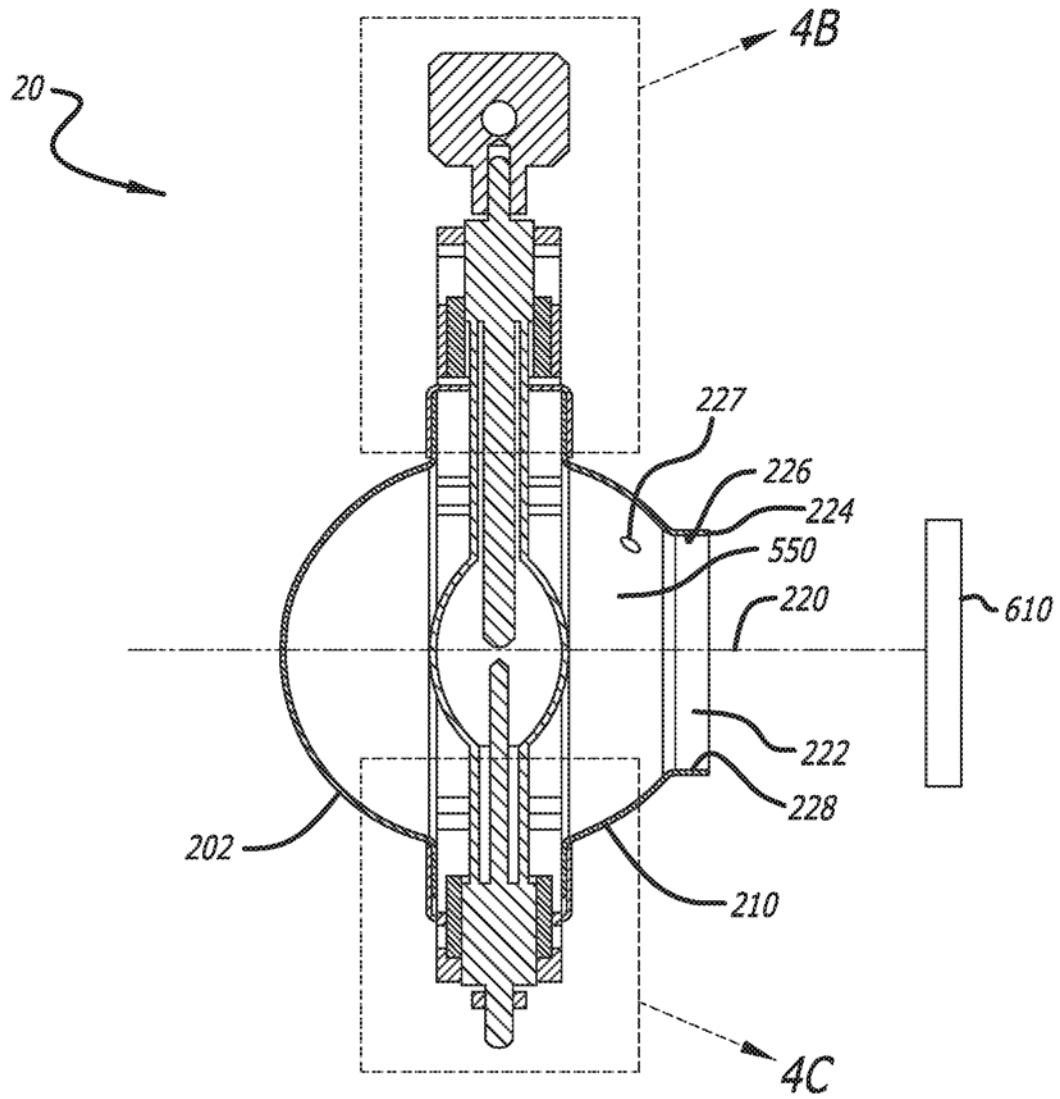


图 4A

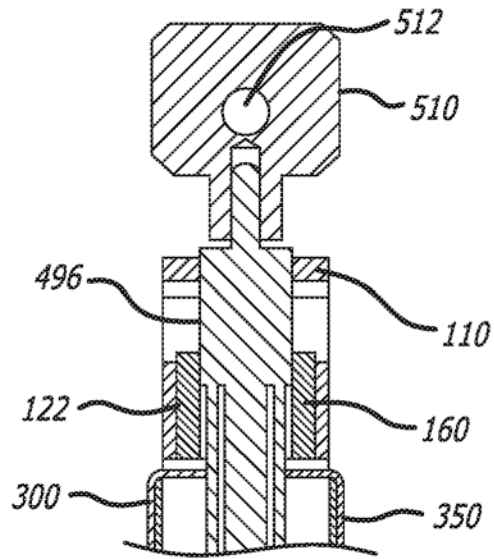


图 4B

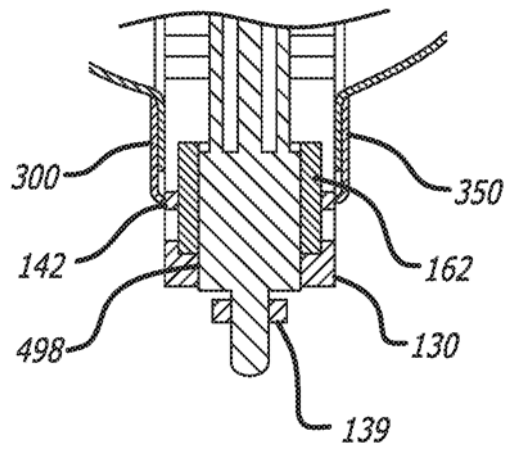


图 4C

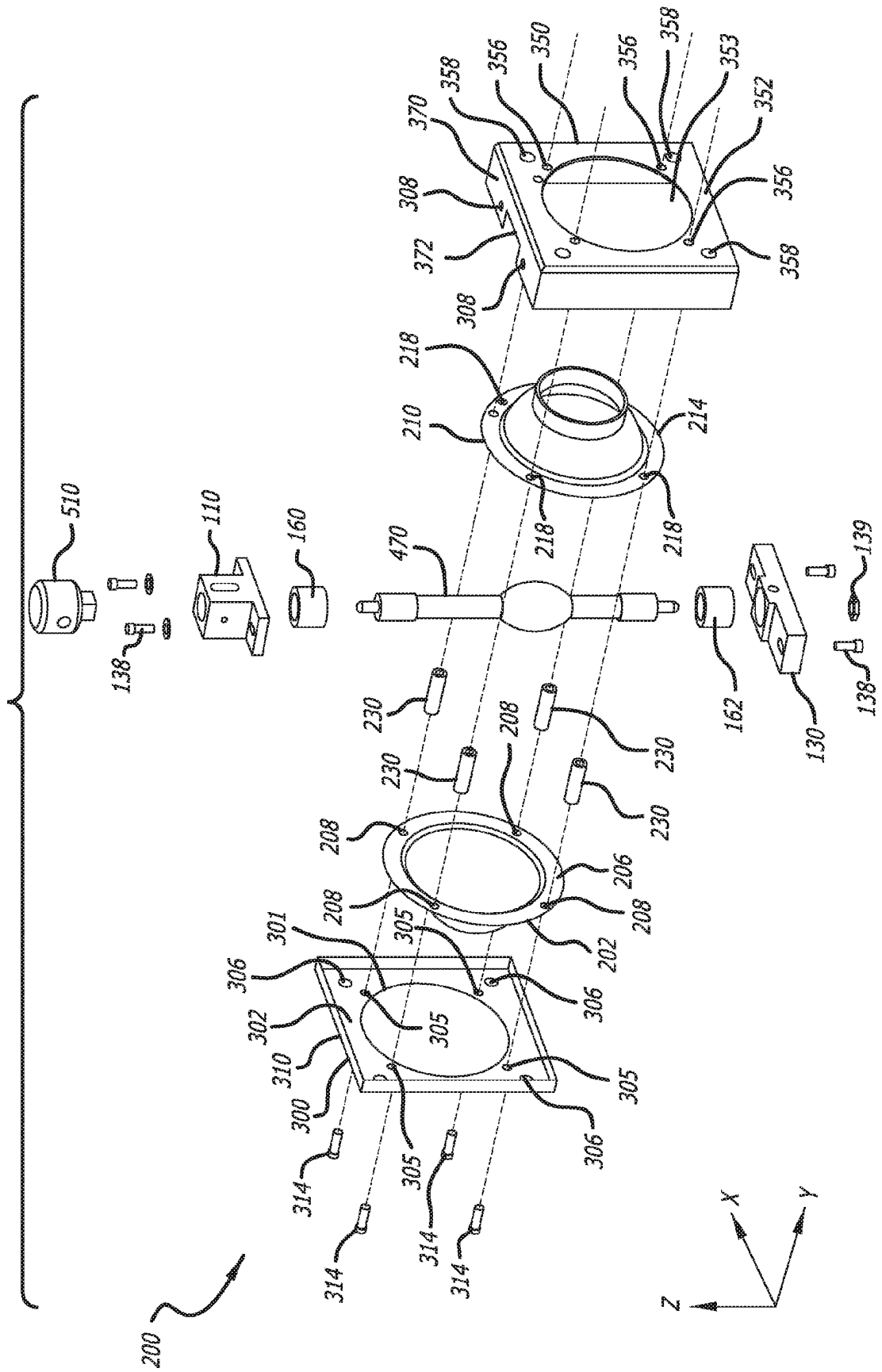


图 5

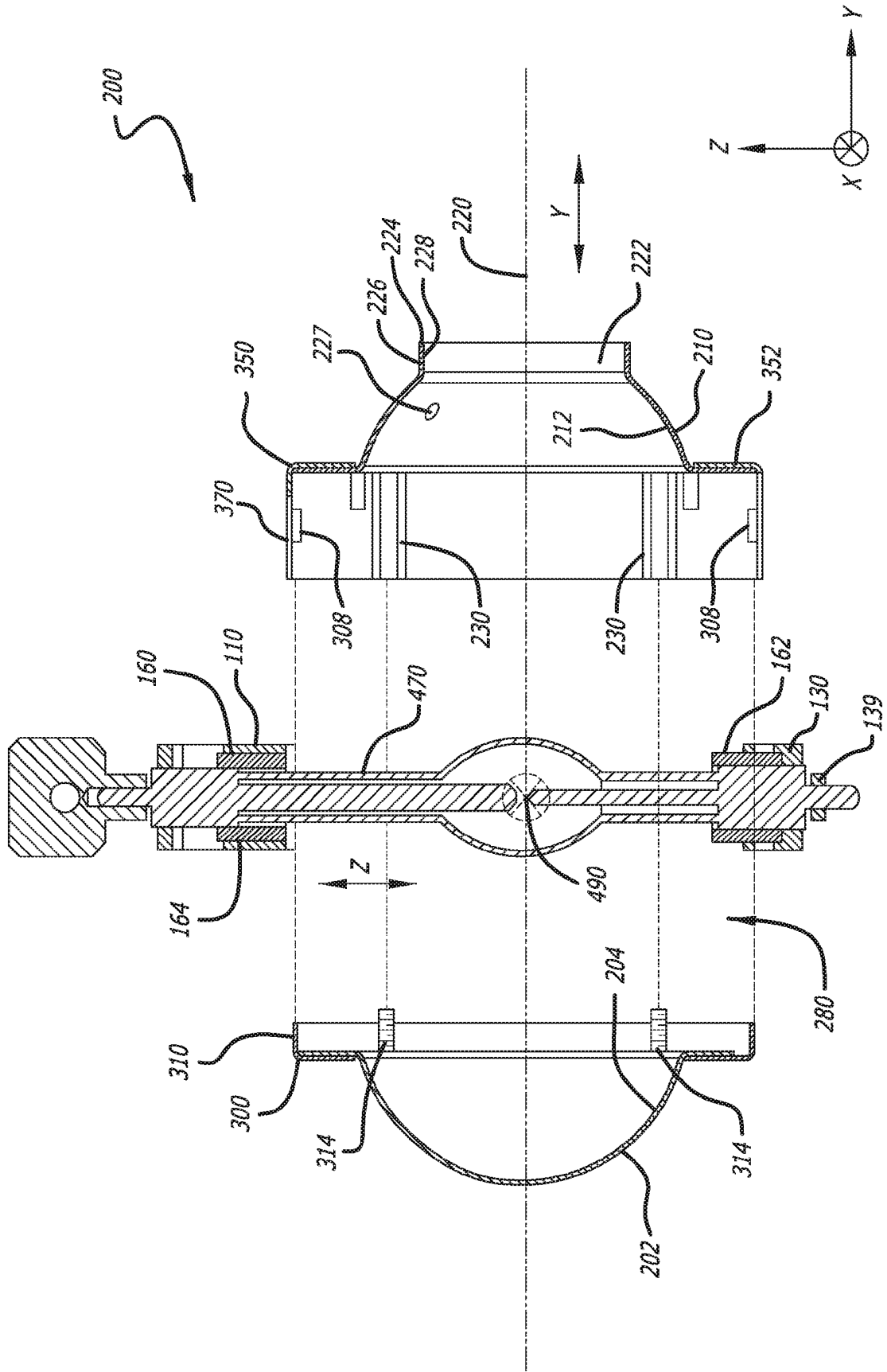


图 6



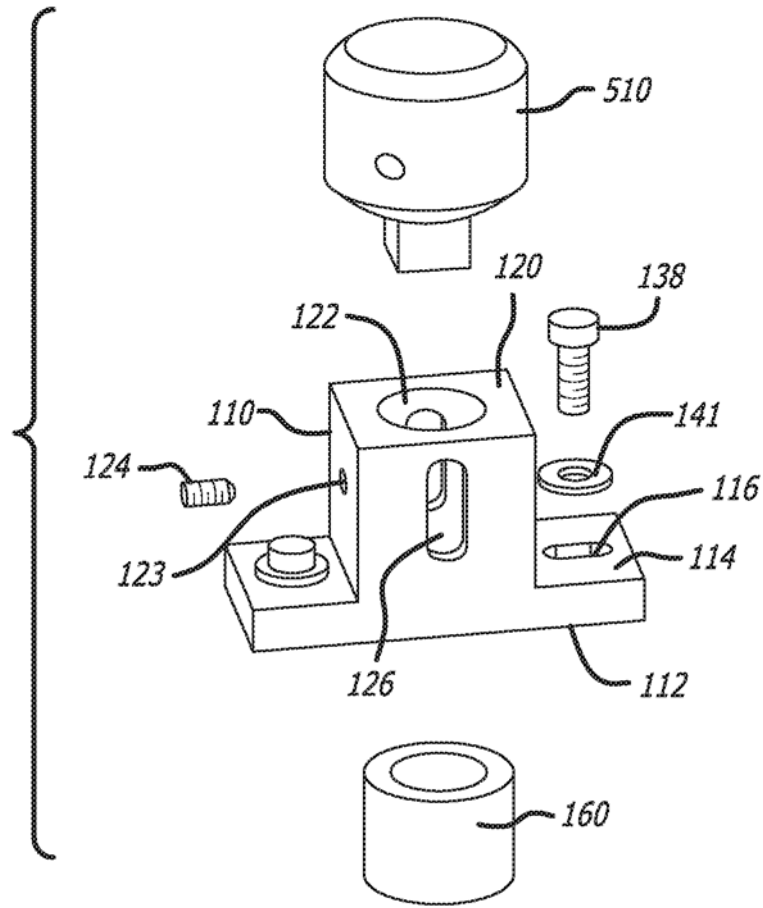


图 7

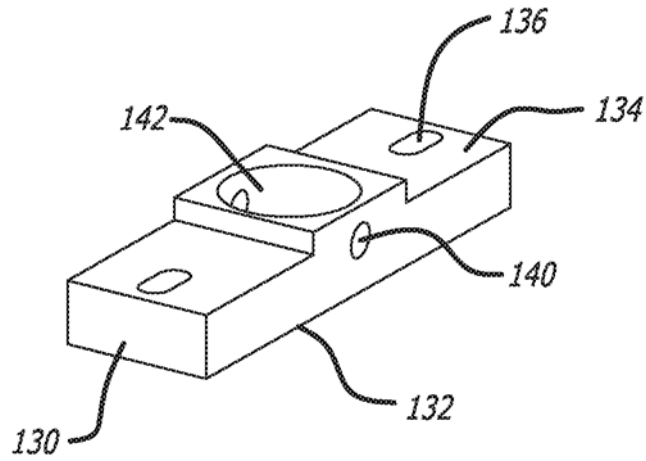


图 8

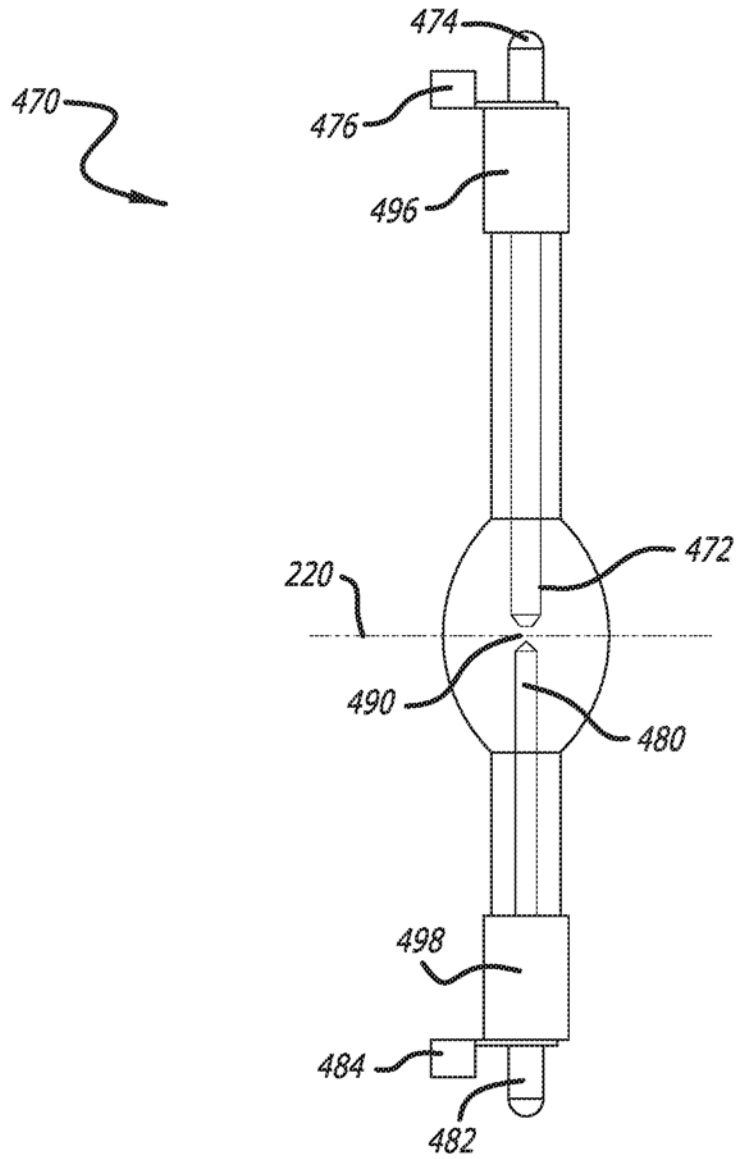


图 9A

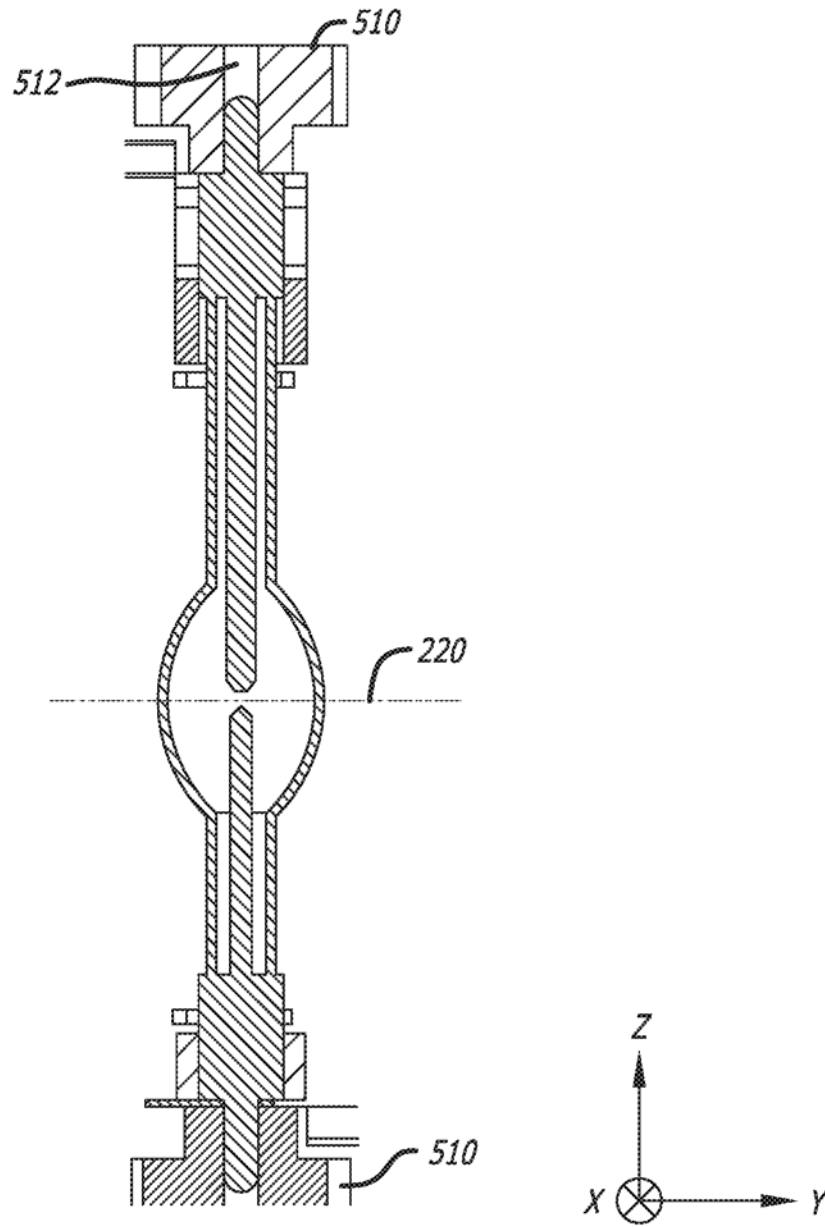


图 9B

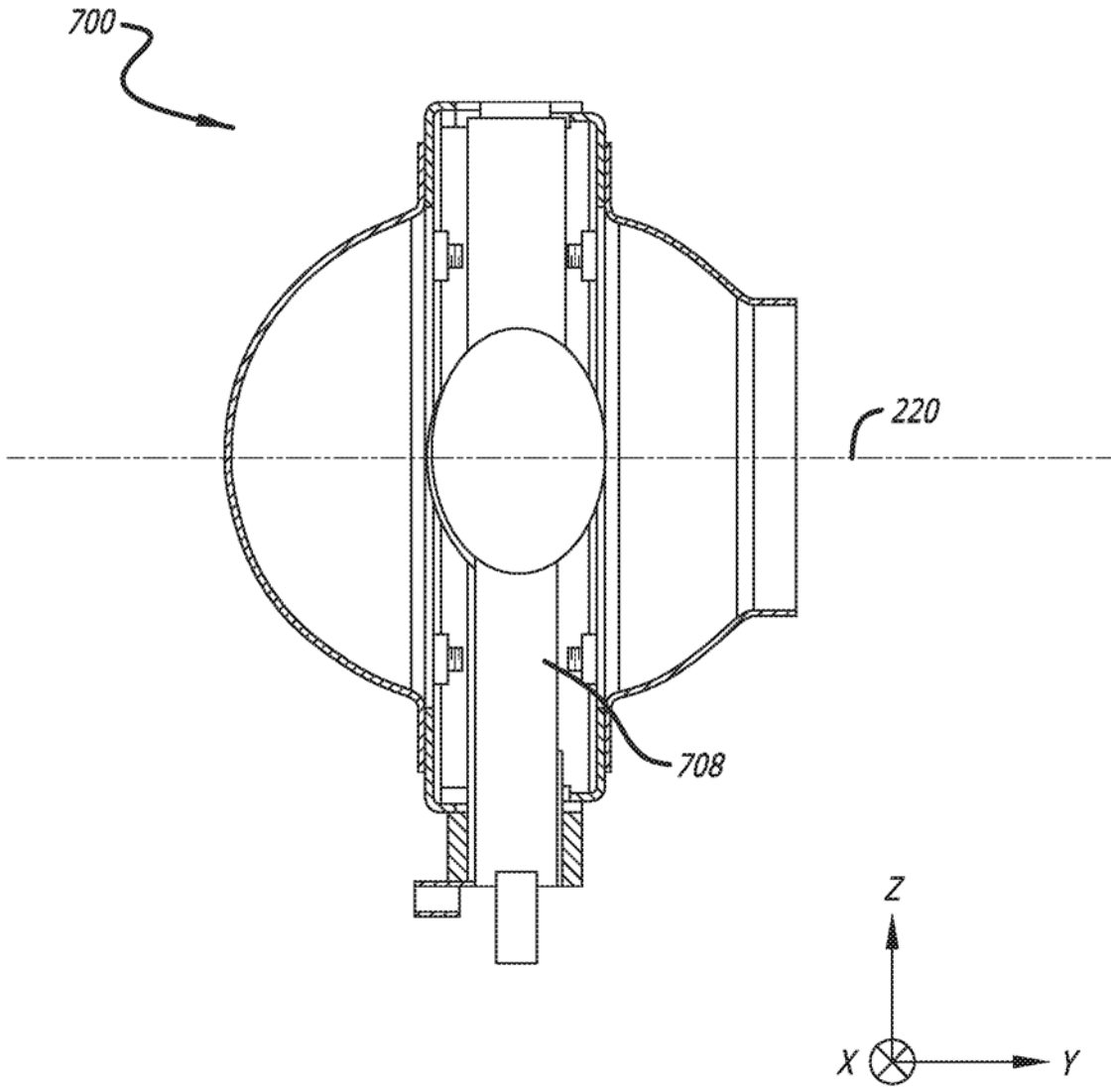


图 10

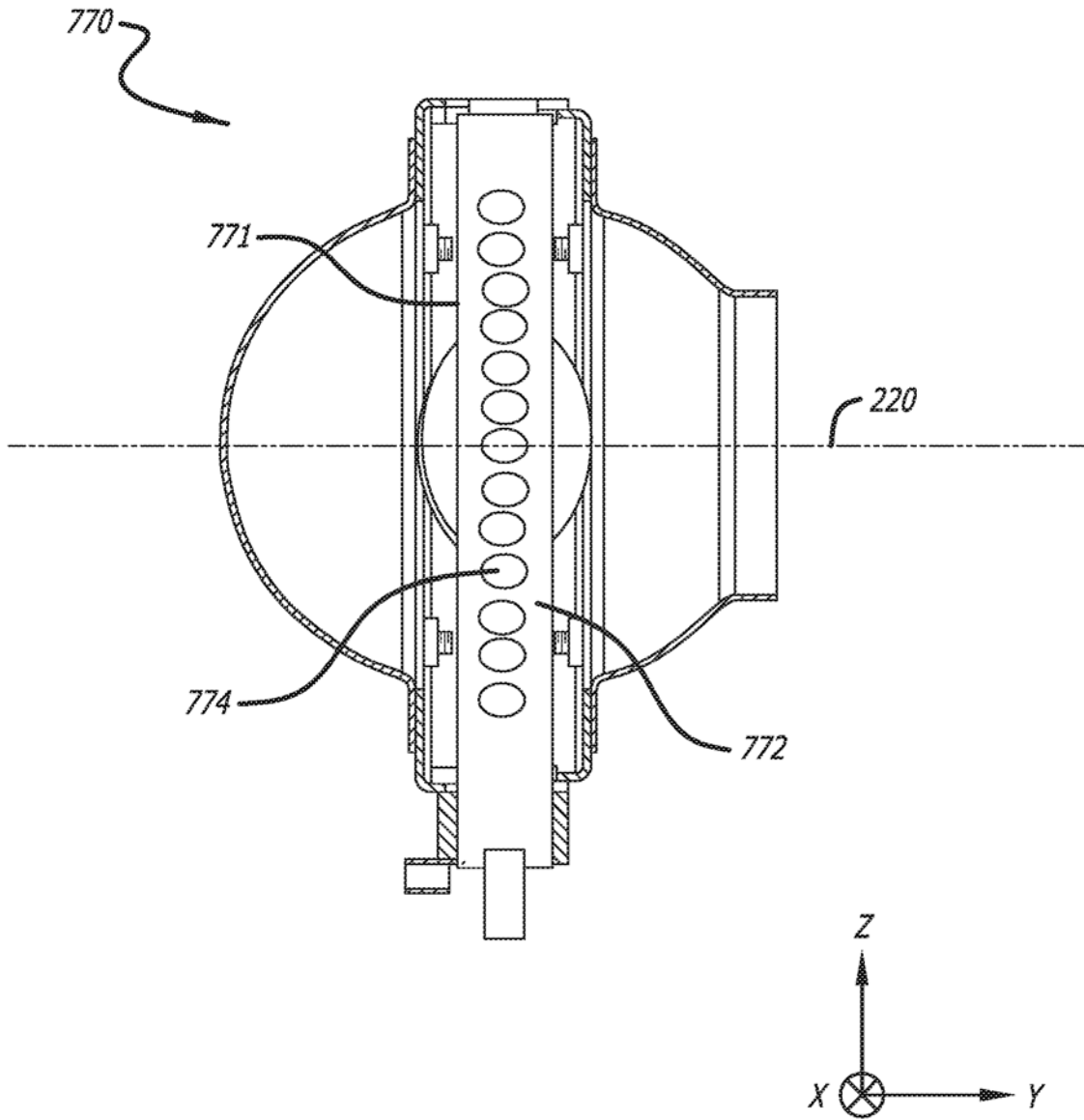


图 11

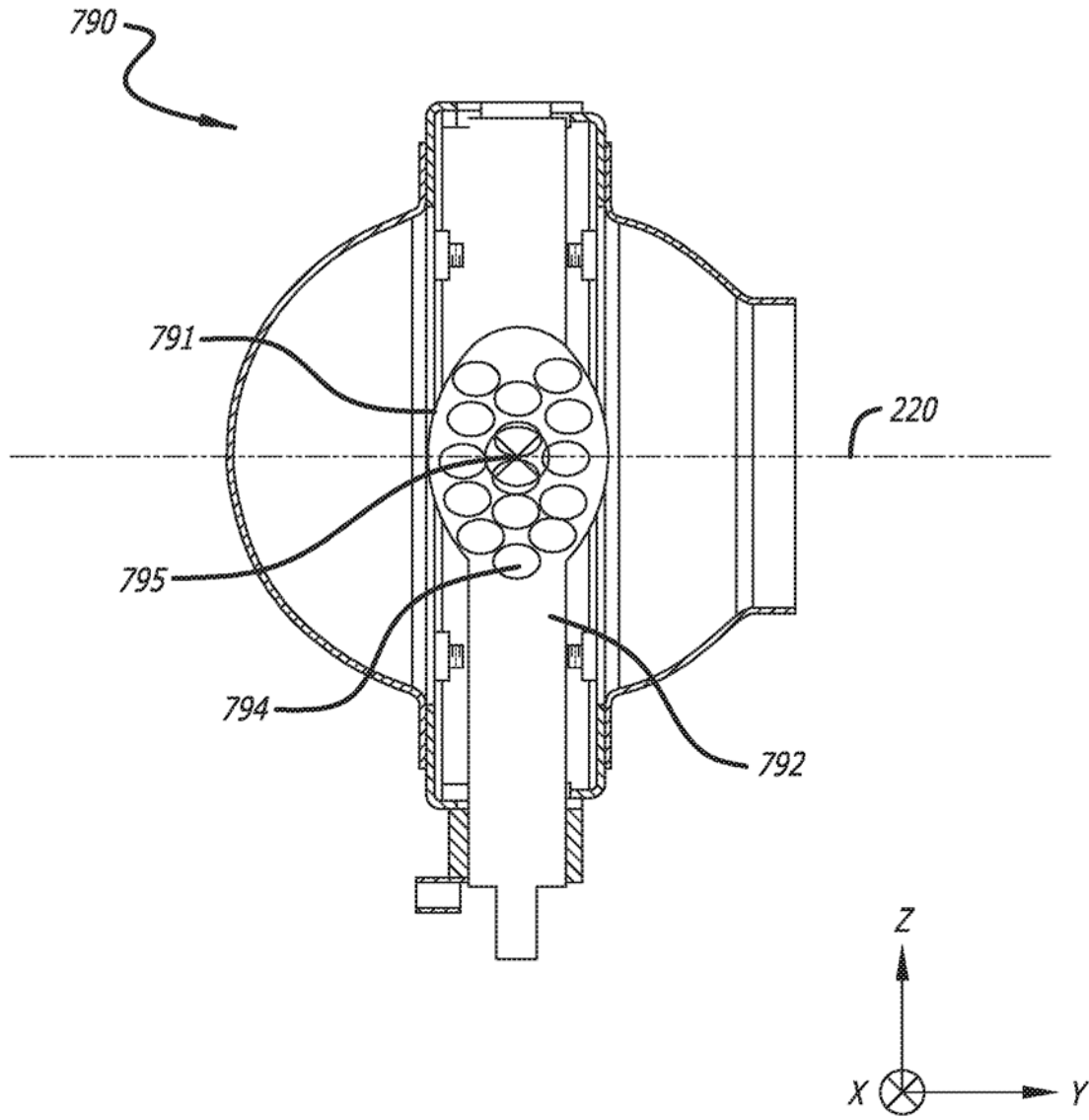


图 12

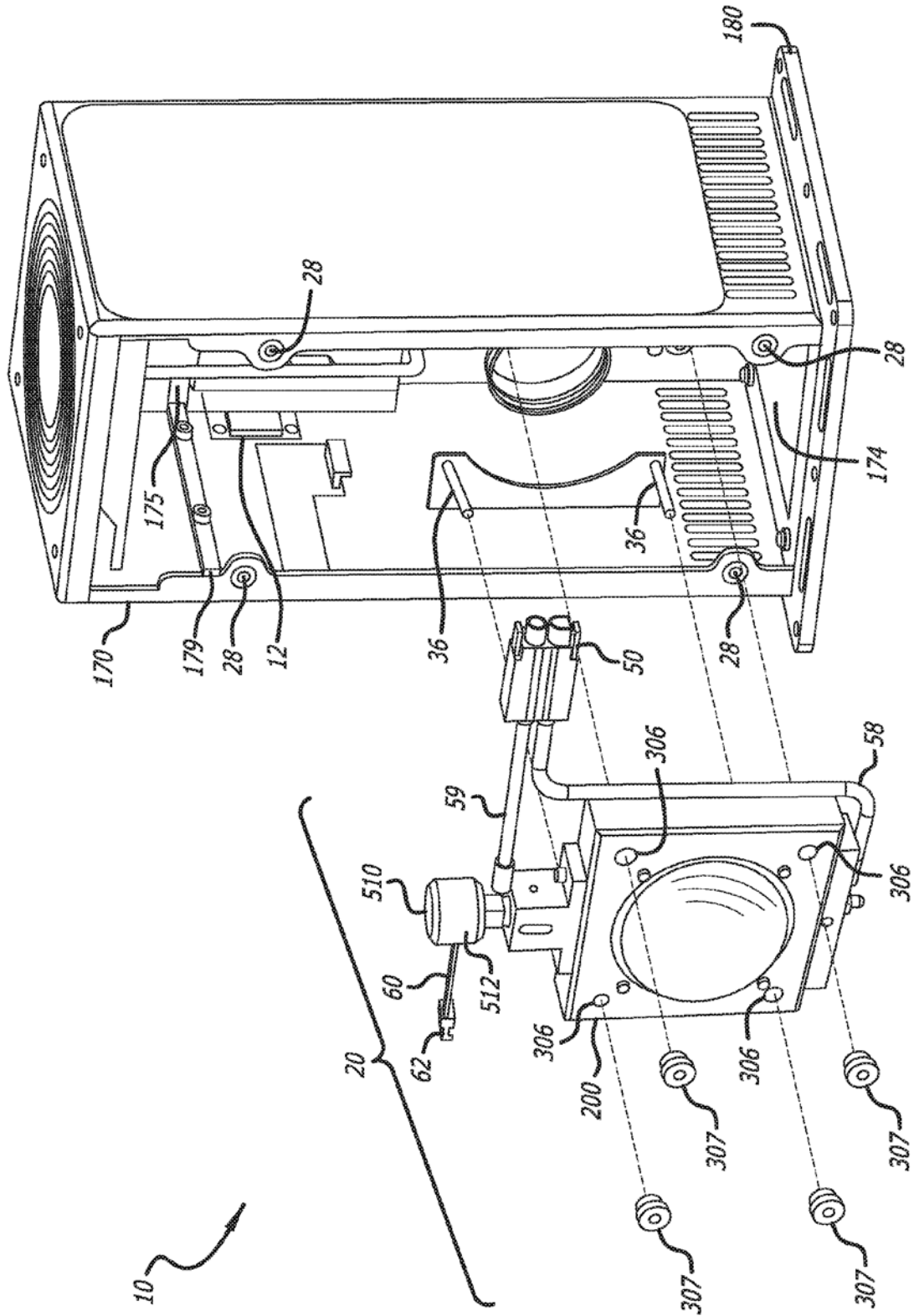


图 13

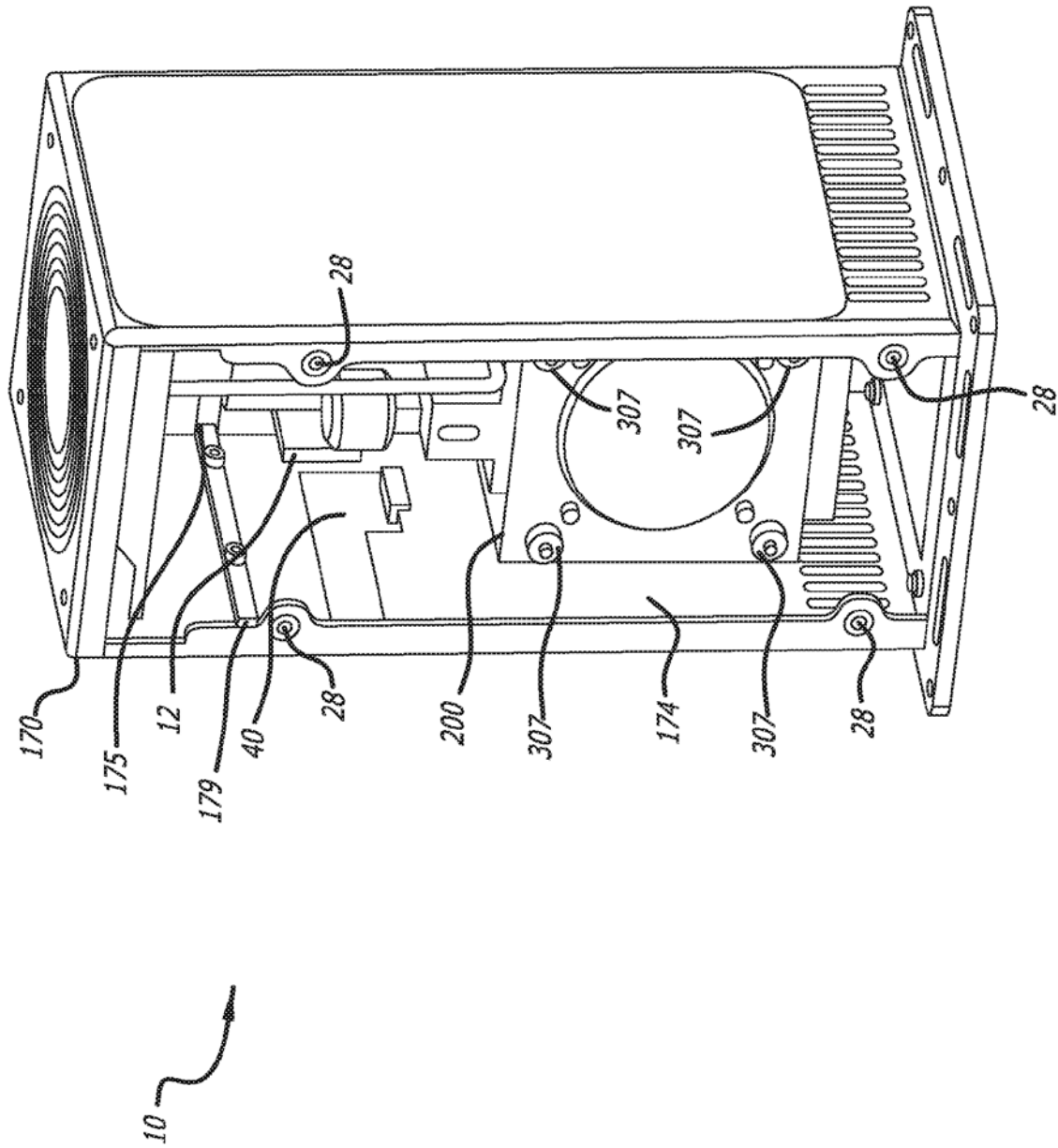


图 14



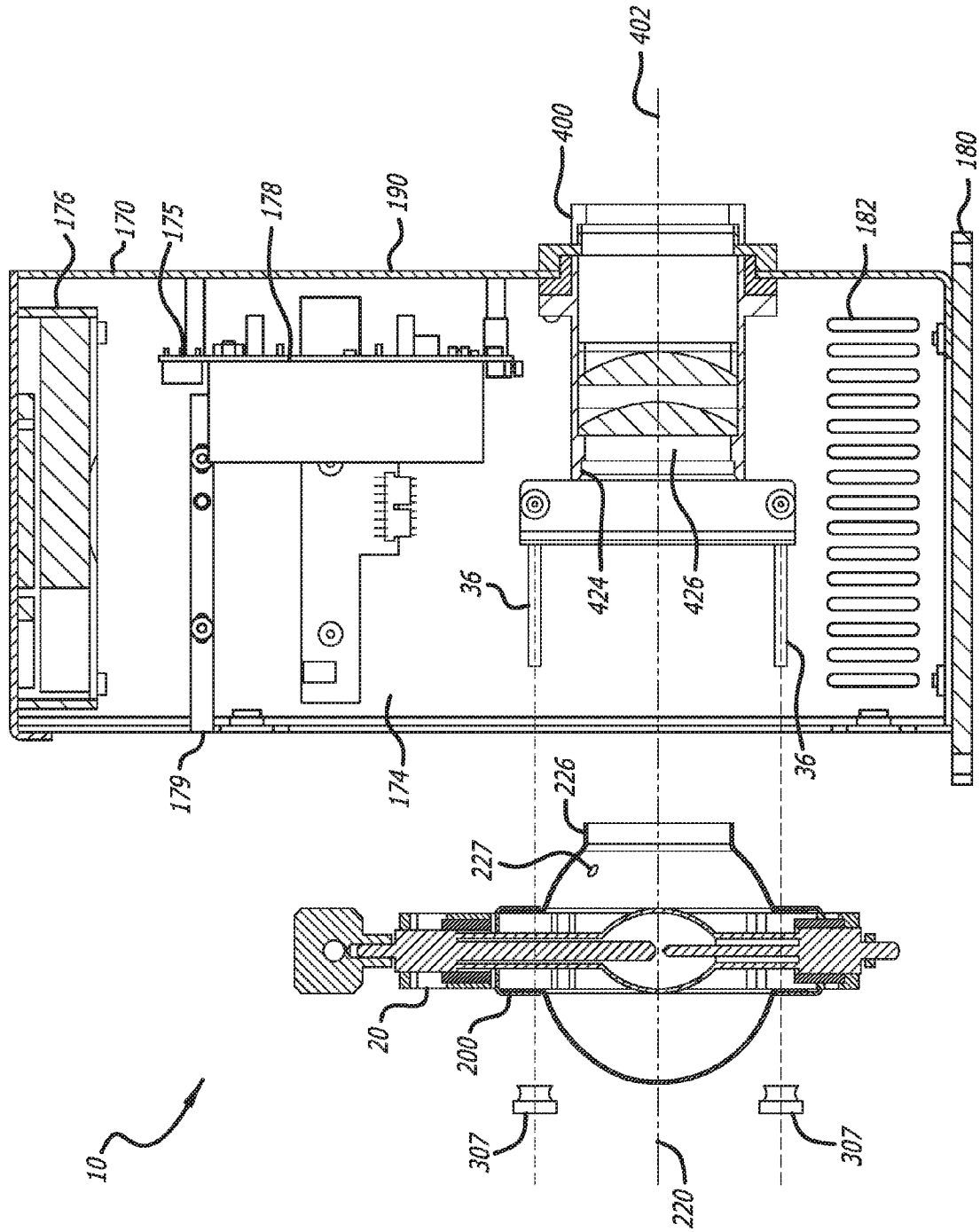


图 15

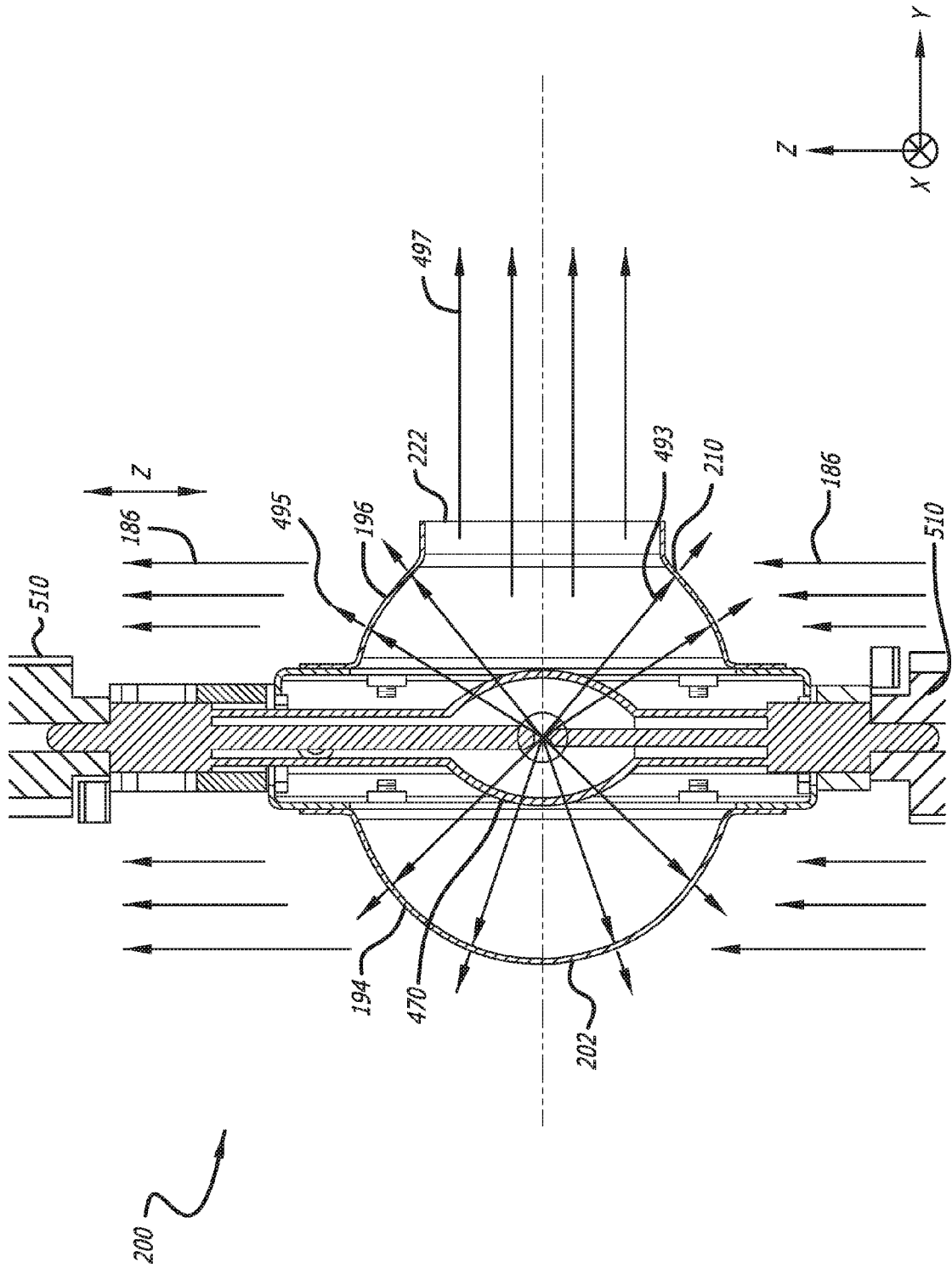


图 16

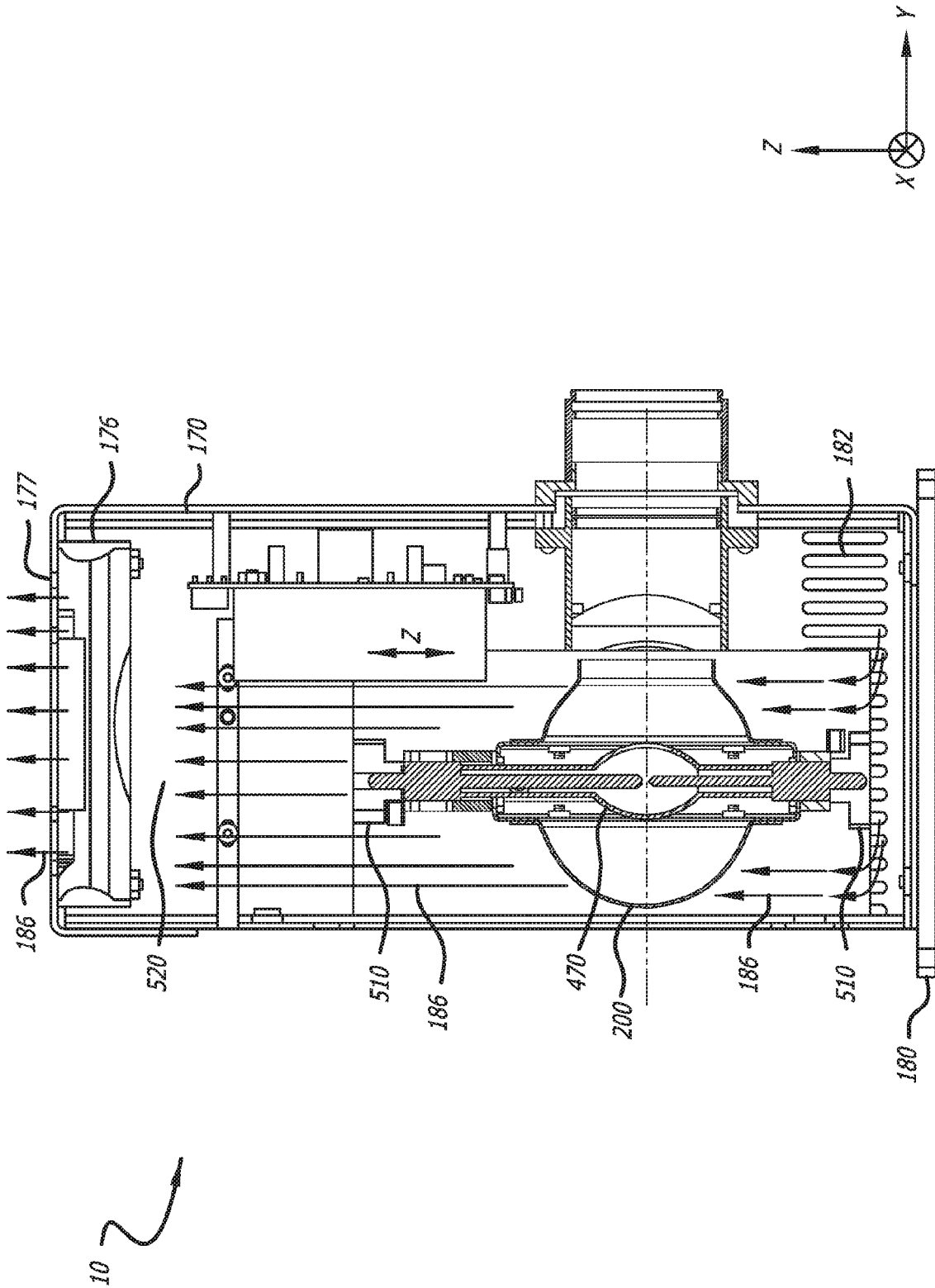


图 17

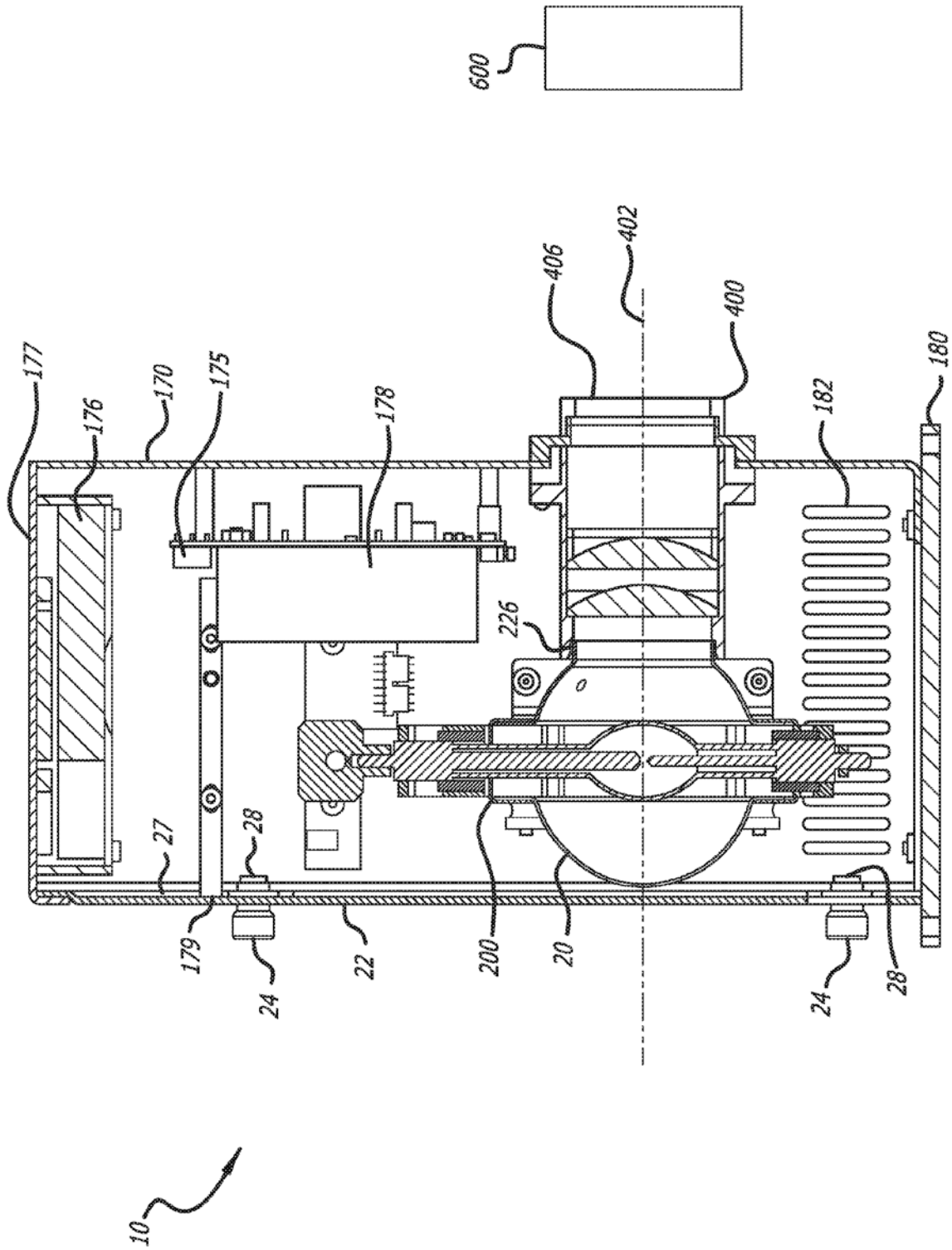


图 18

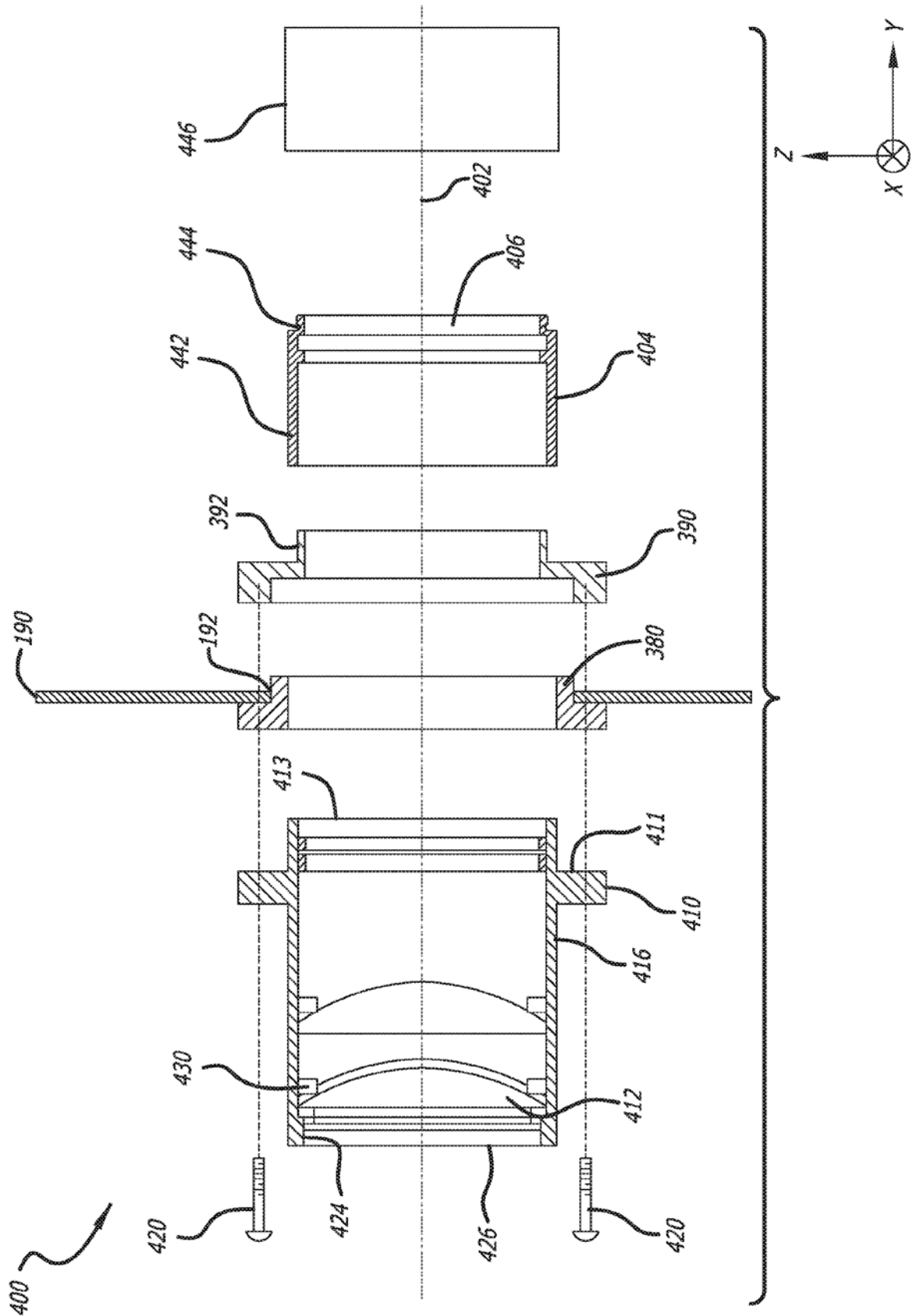


图 19

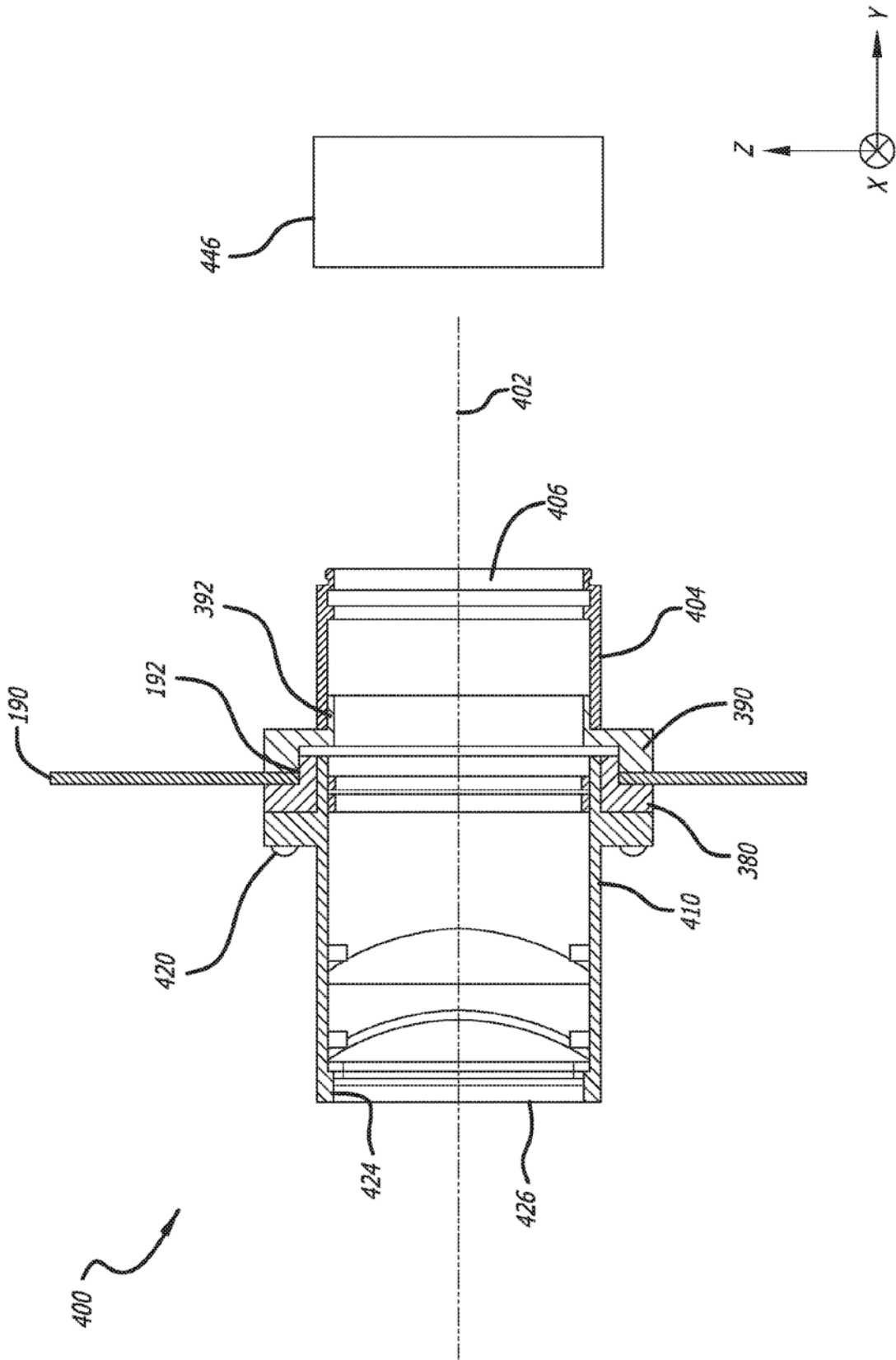


图 20

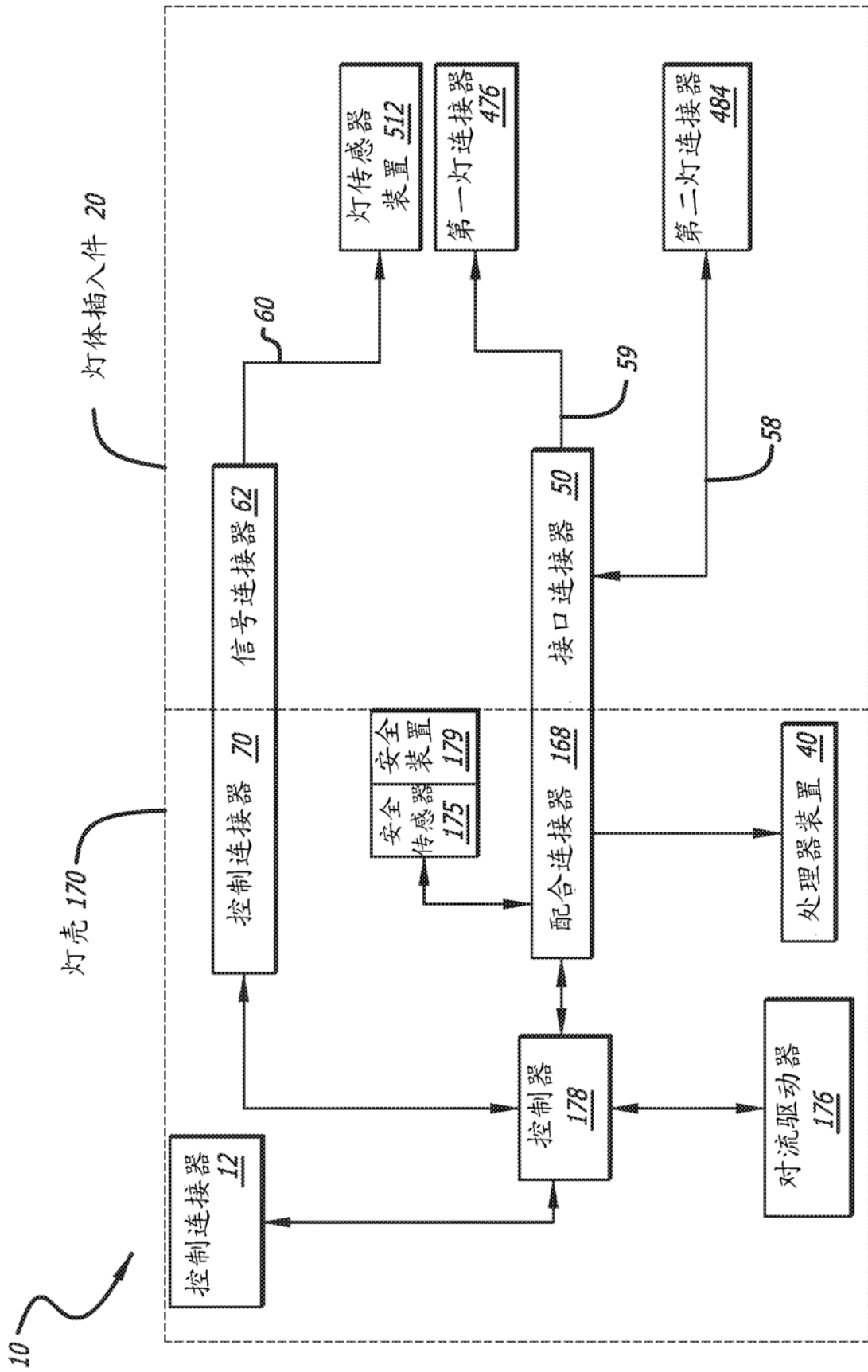


图 21

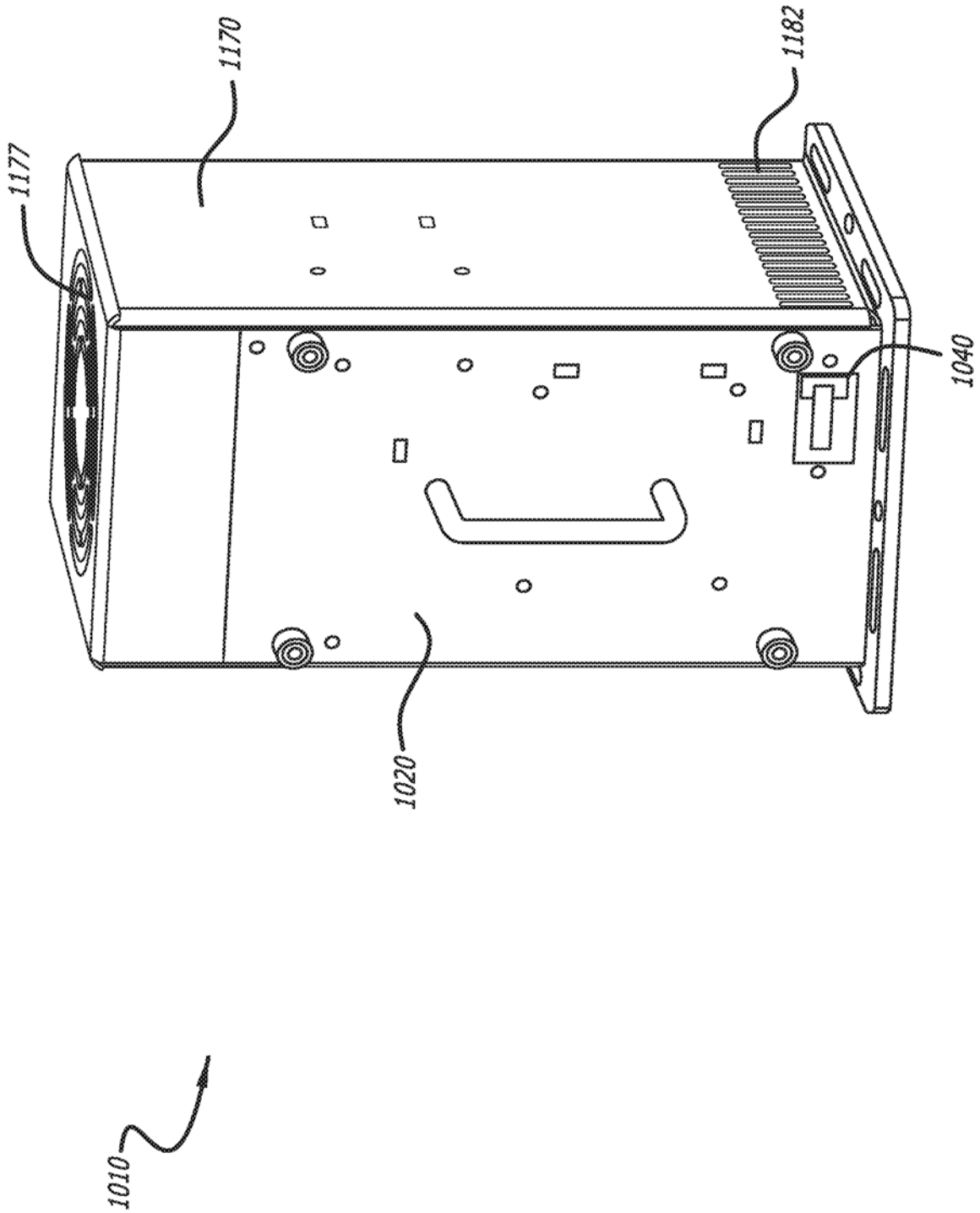


图 22



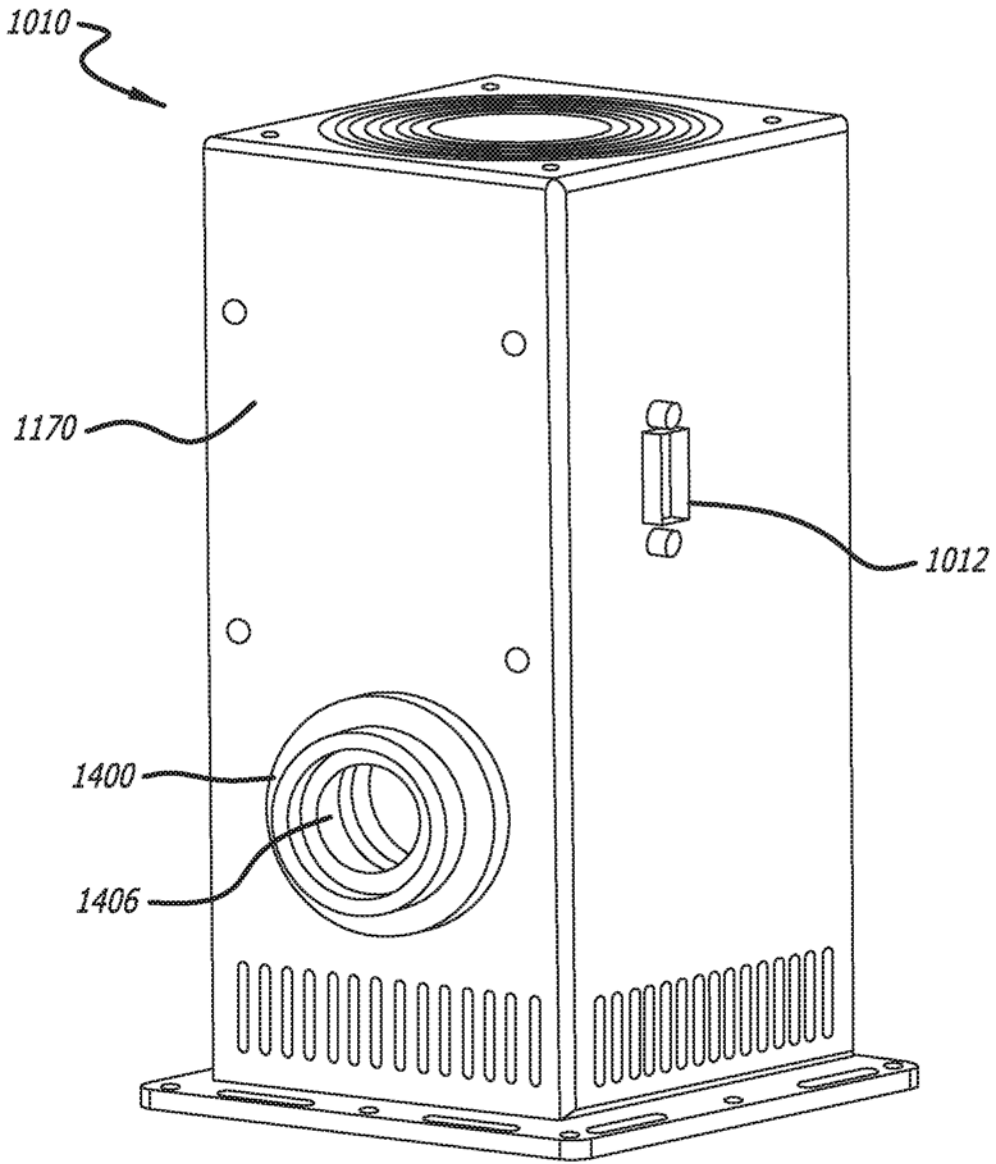


图 23

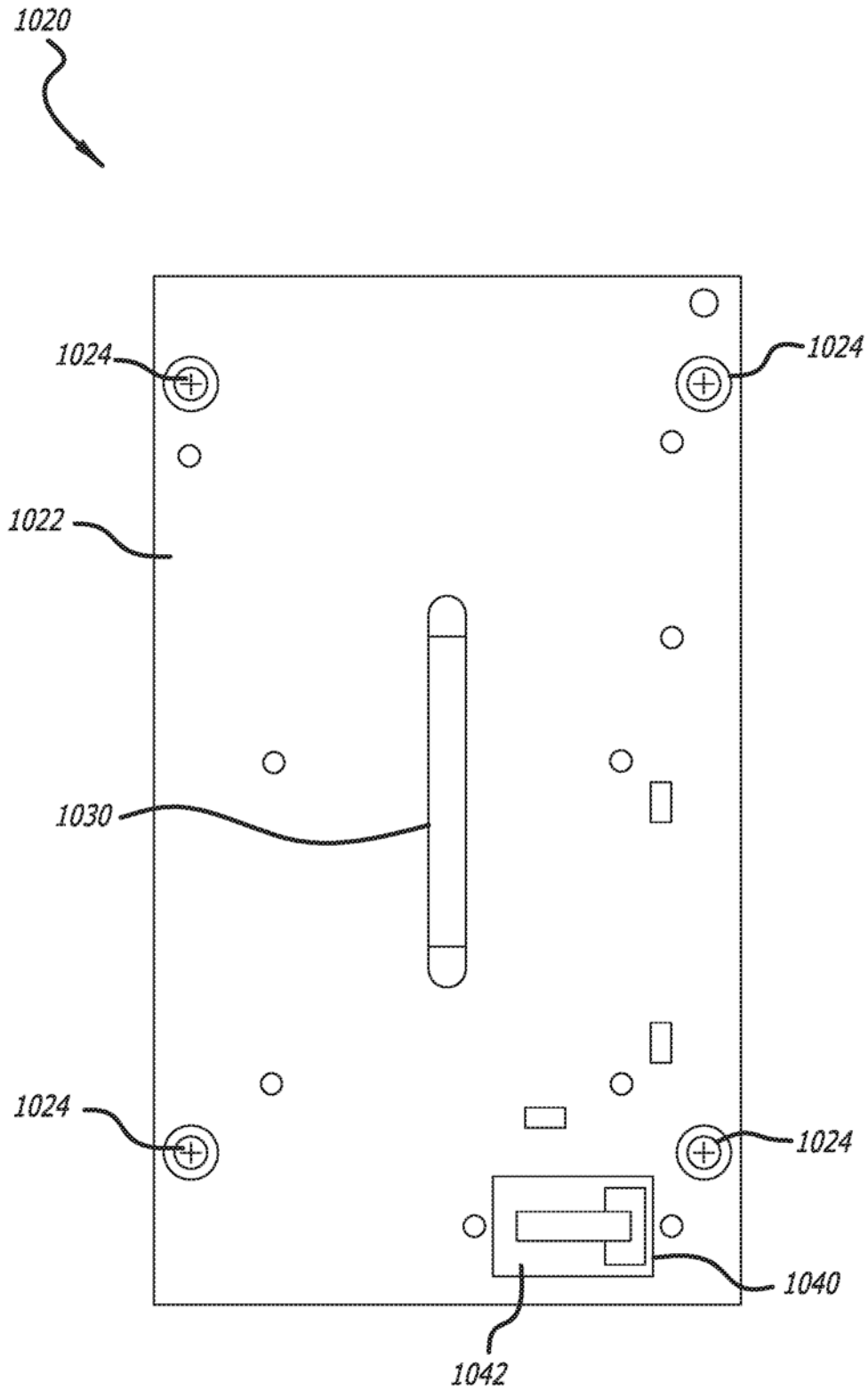


图 24

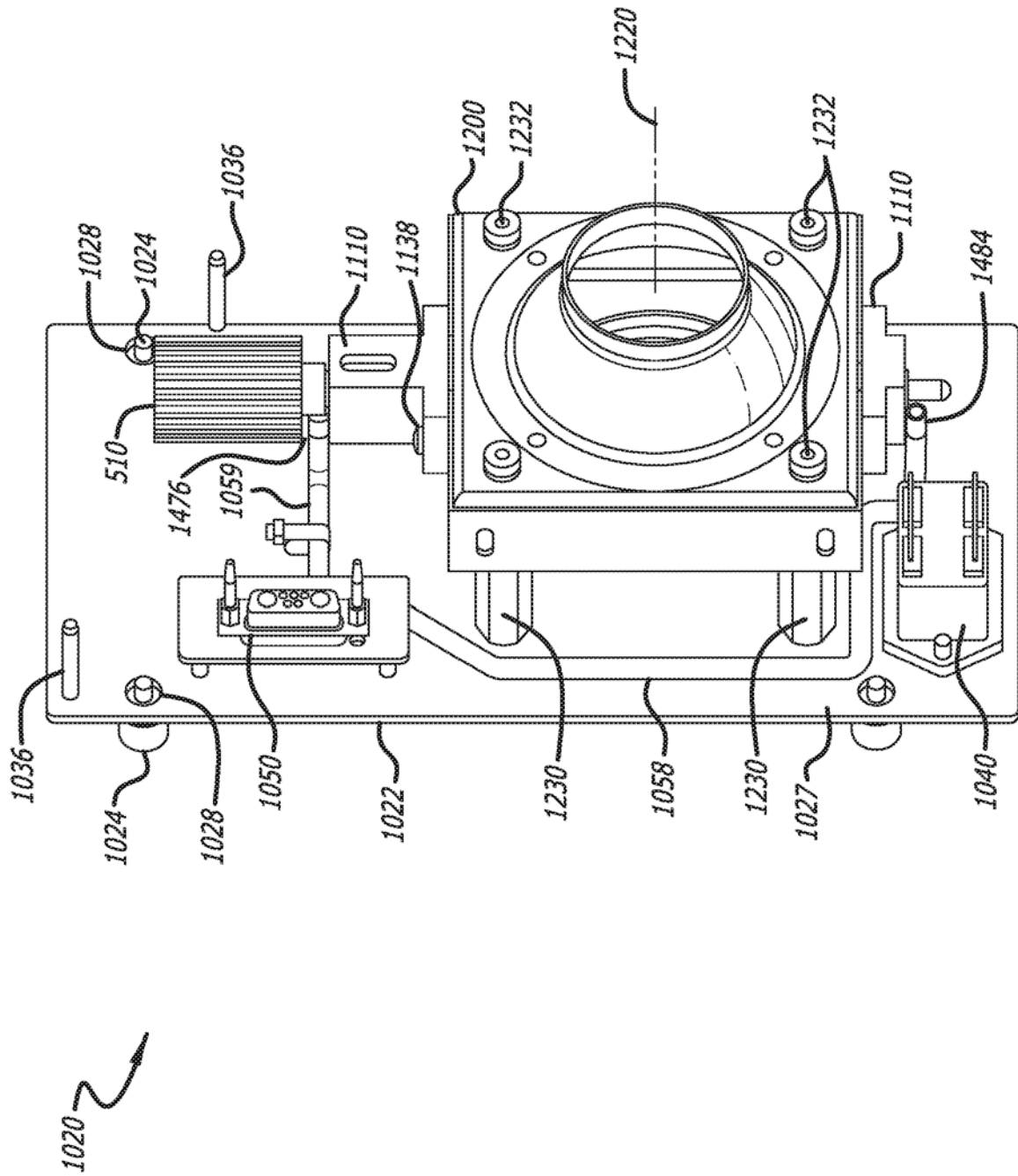


图 25

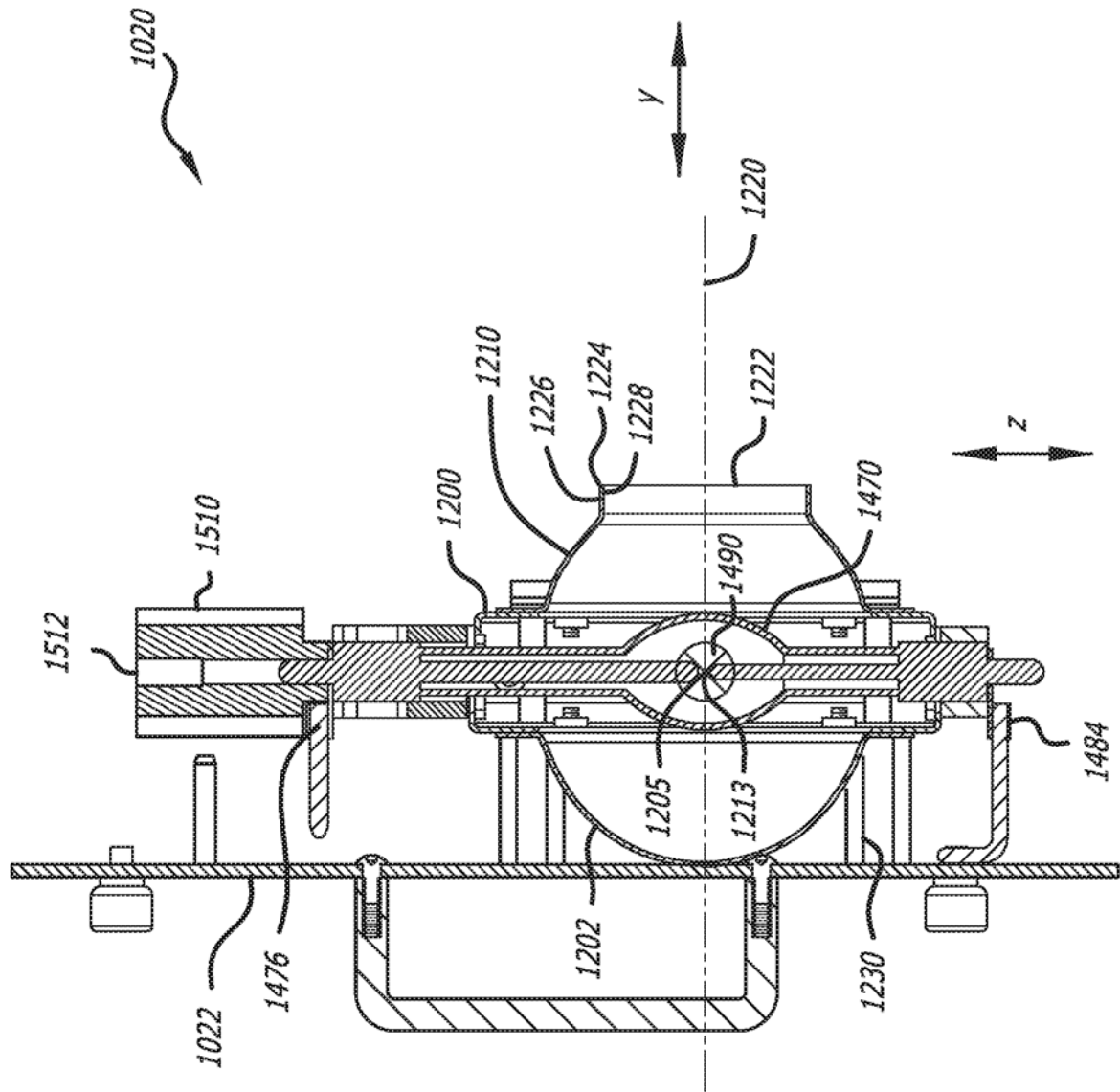


图 26

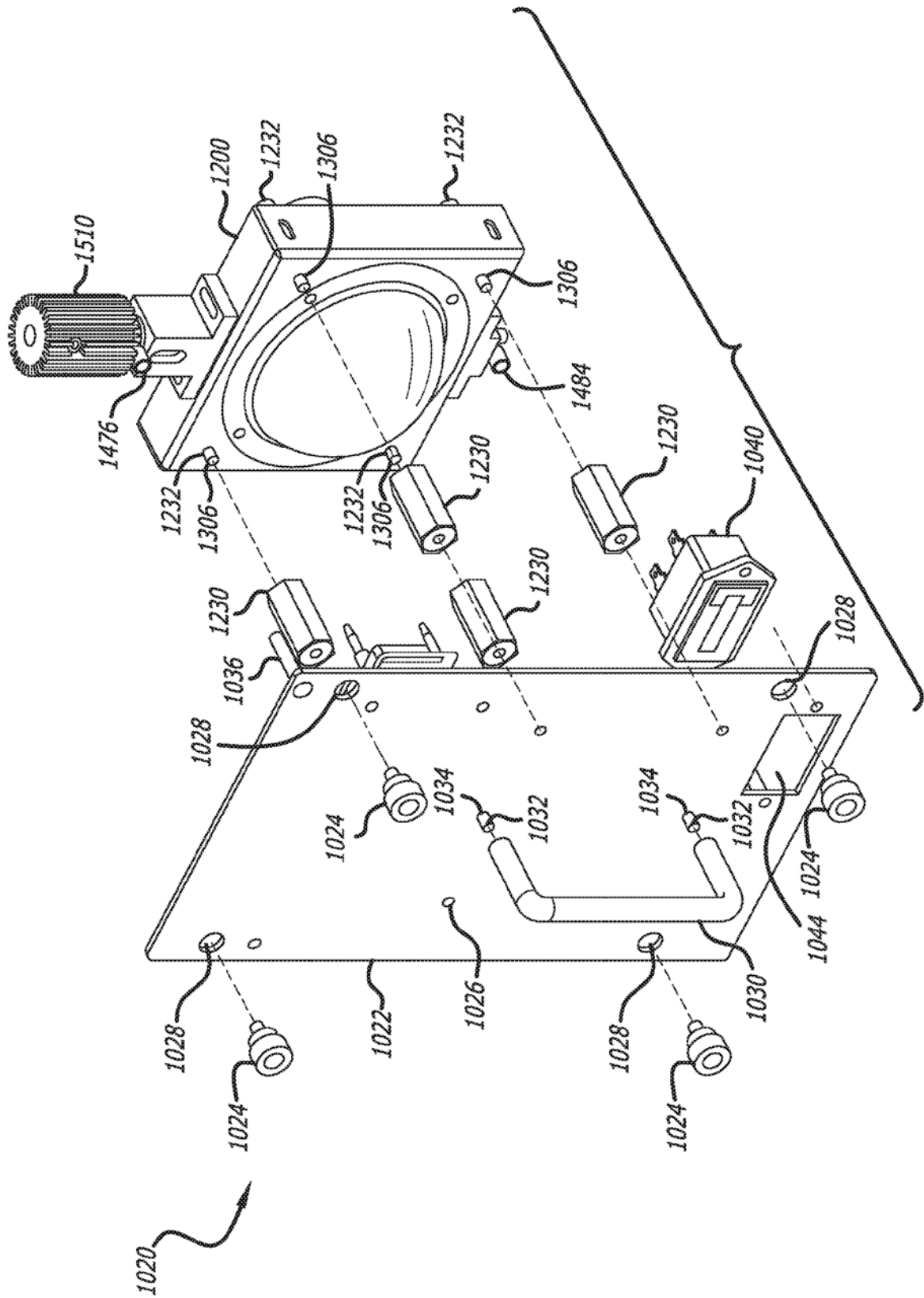


图 27

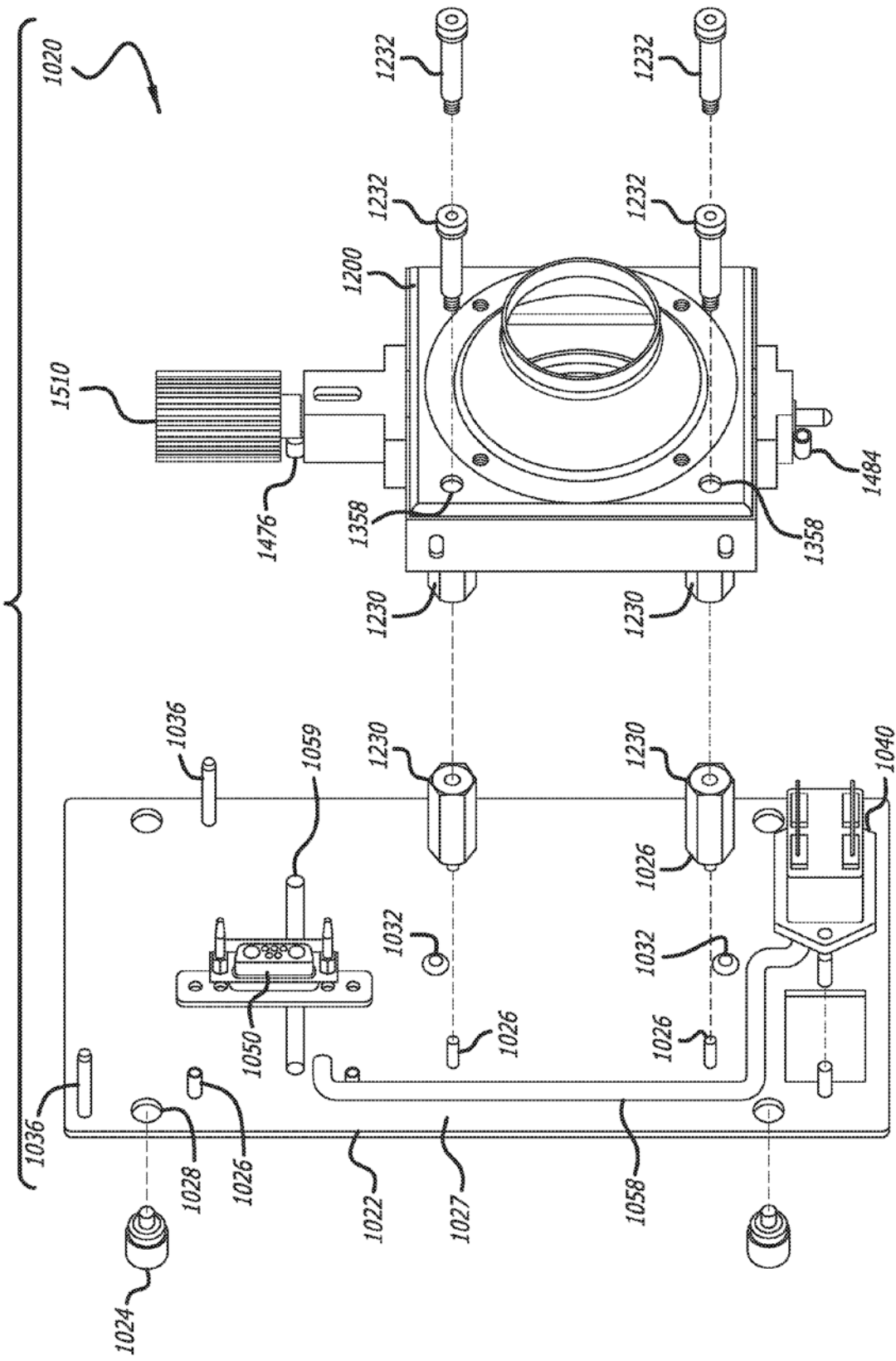


图 28

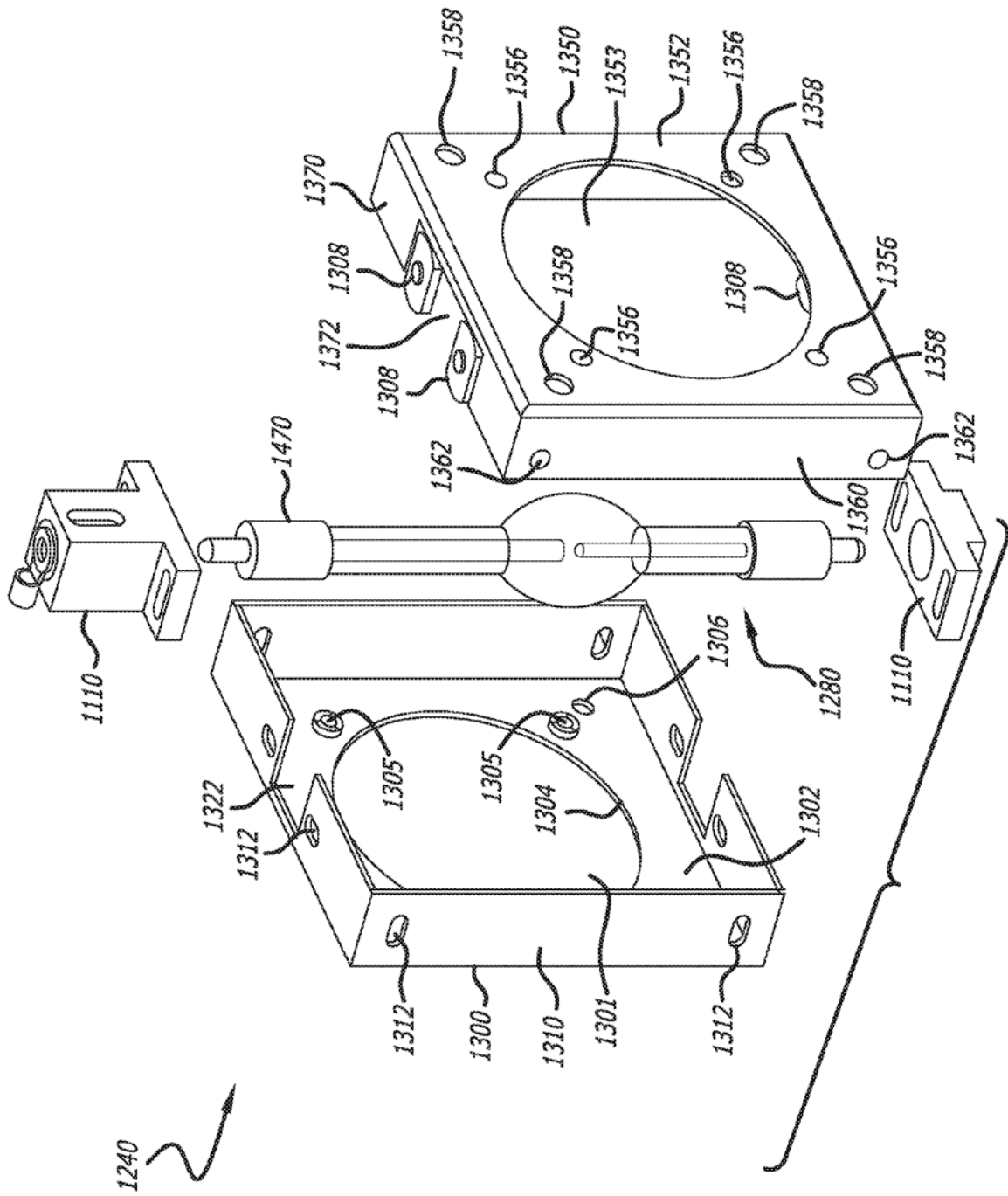


图 29

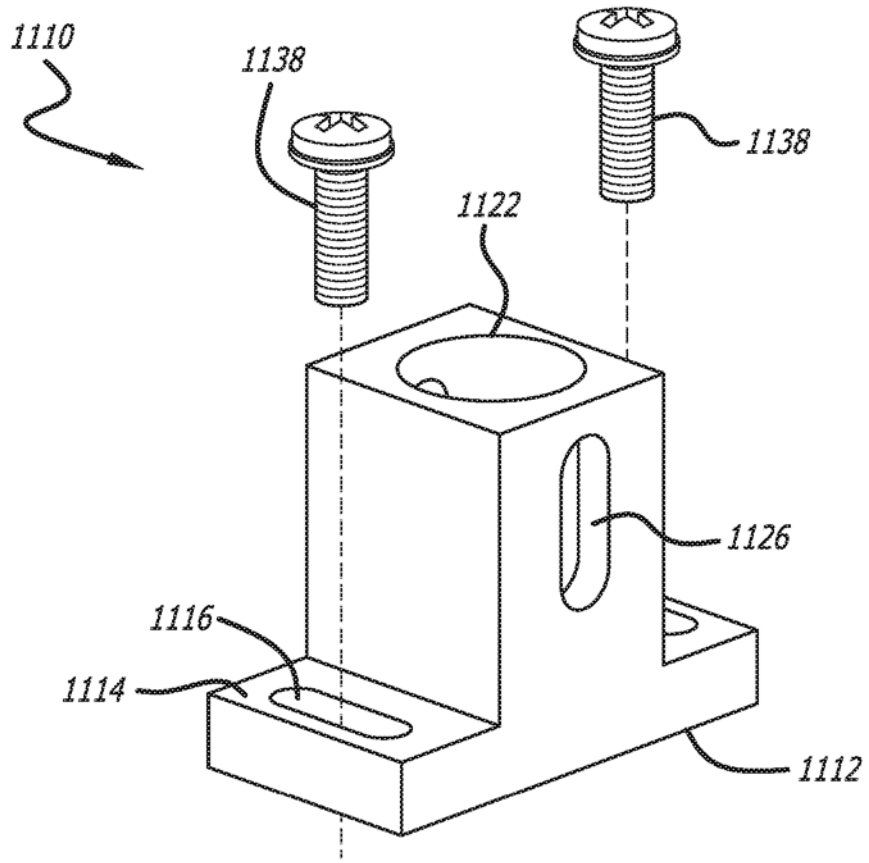


图 30



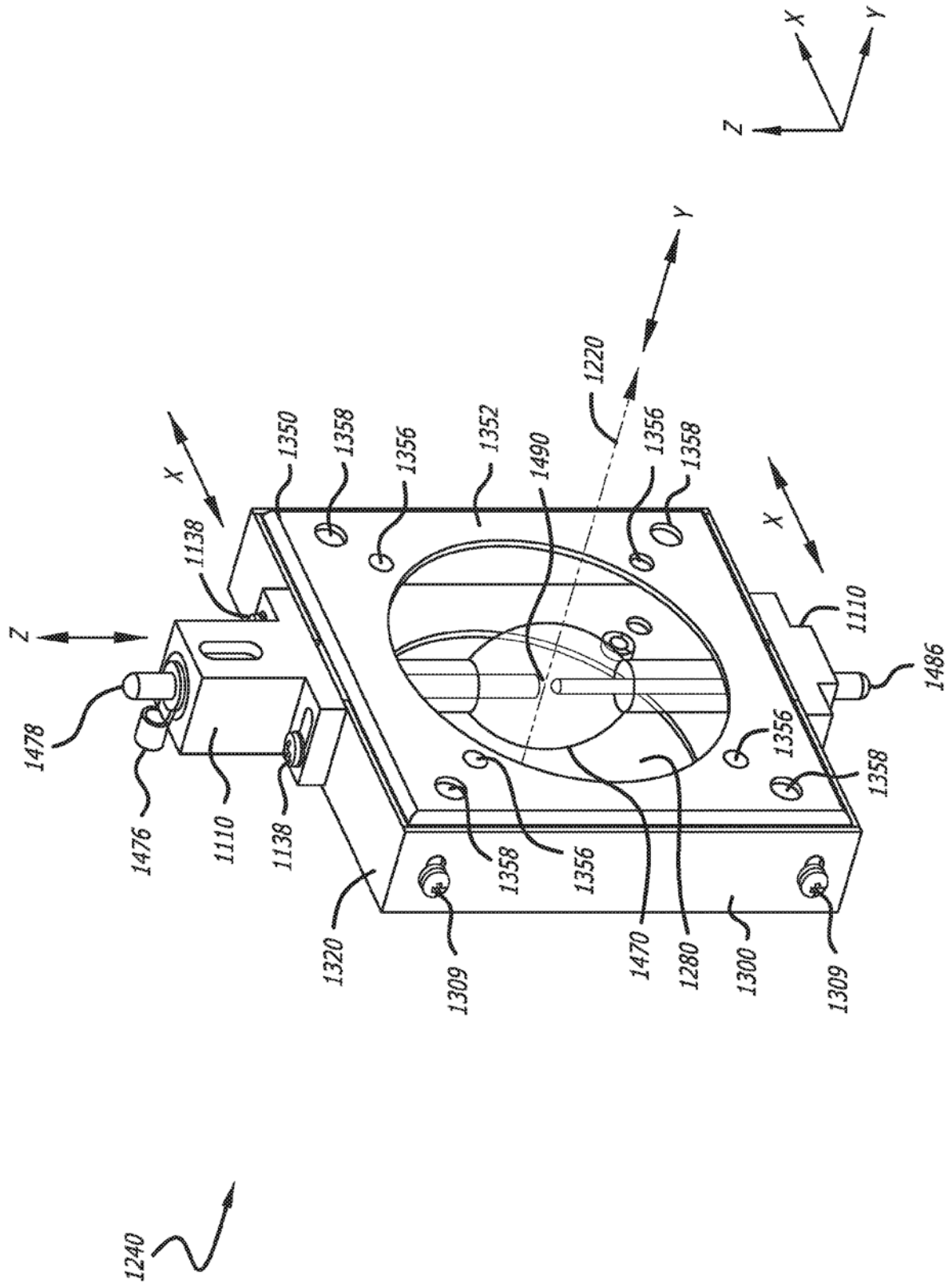


图 31

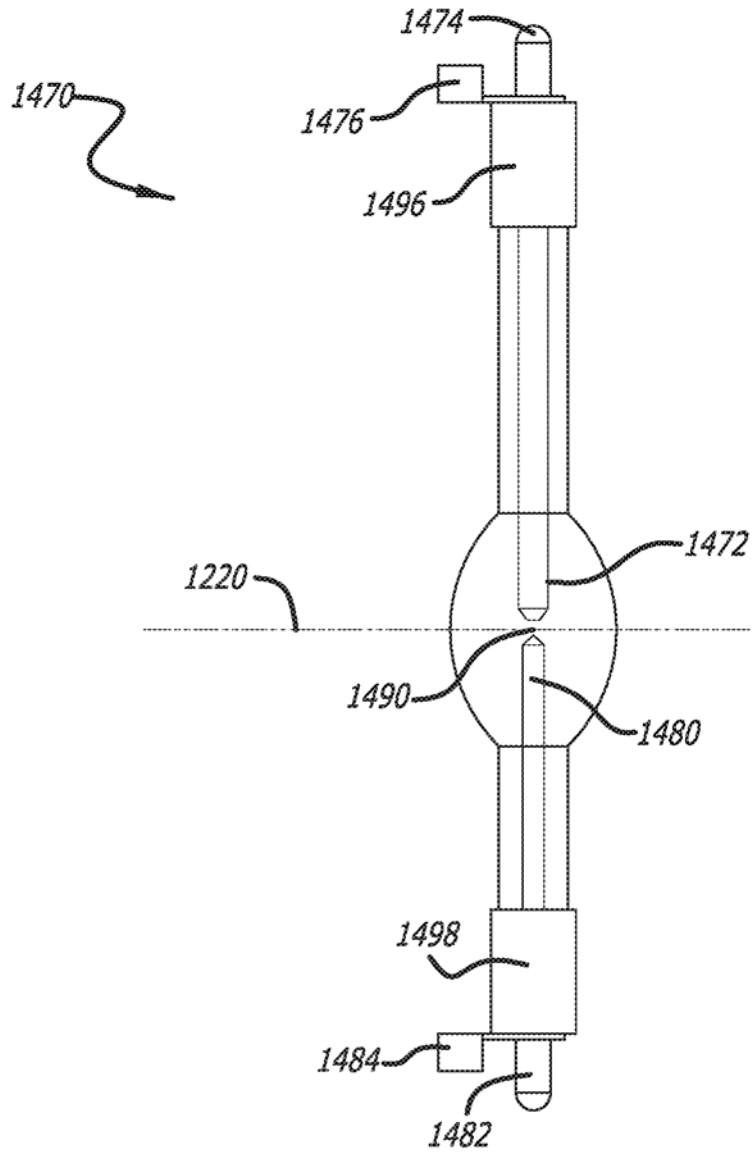


图 32

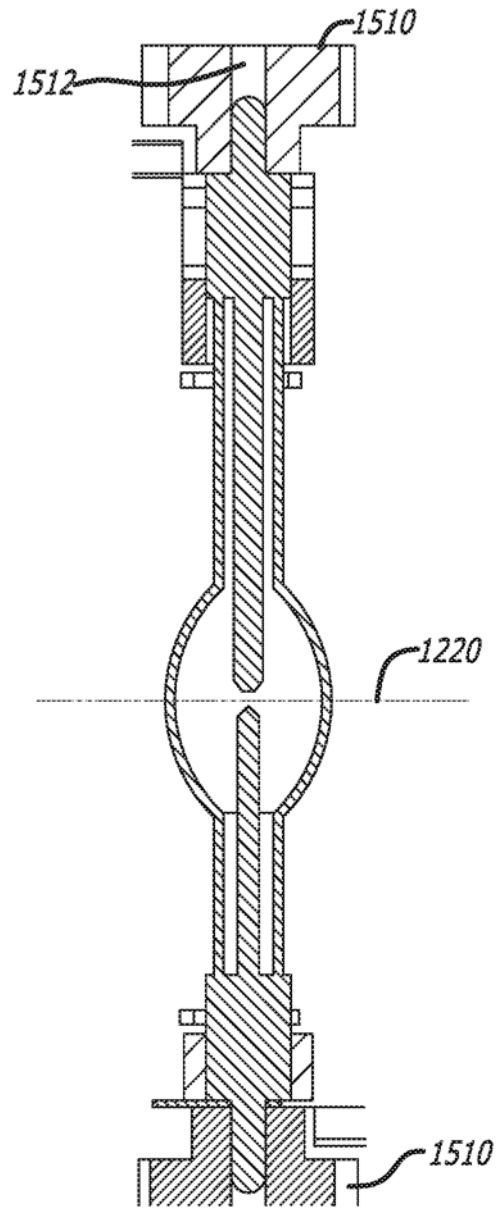


图 33

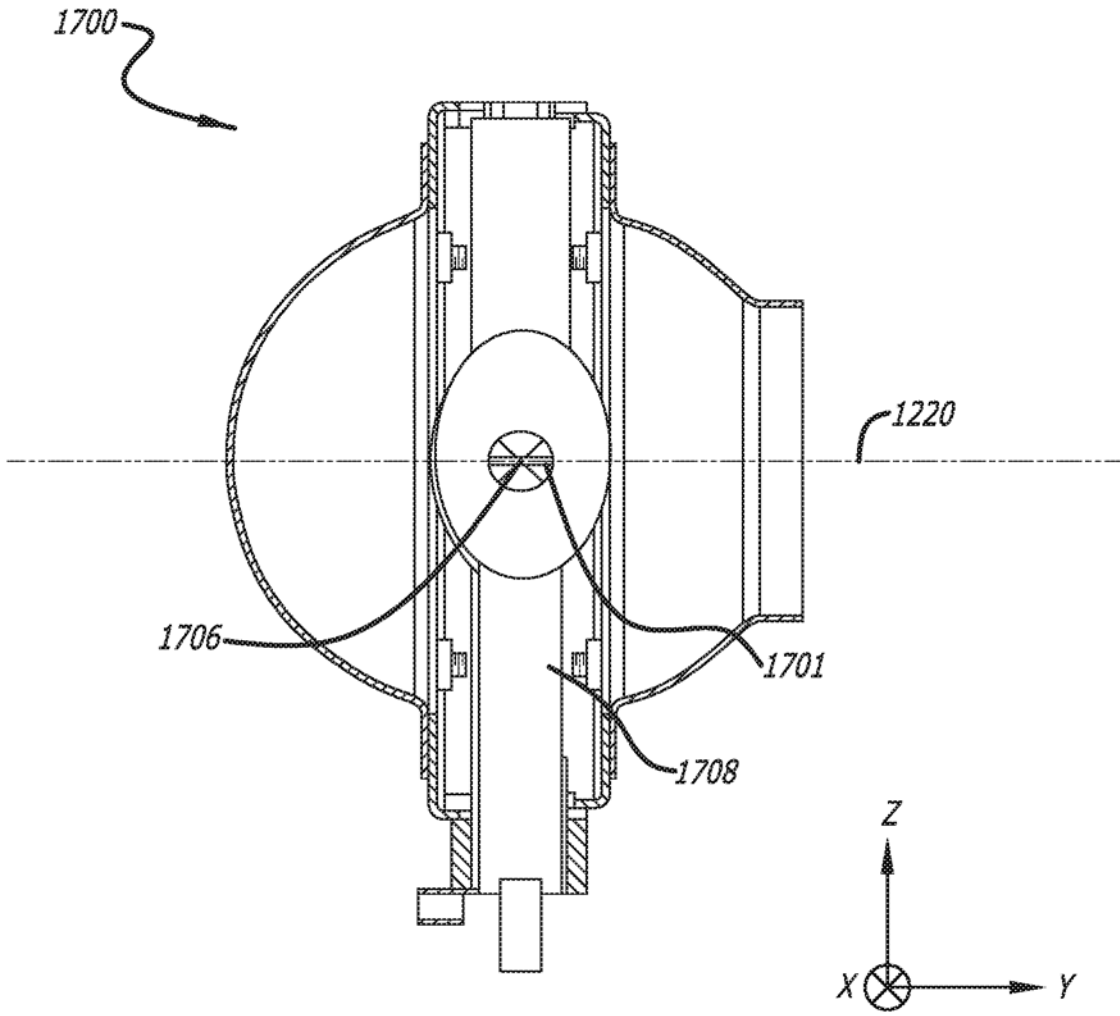


图 34

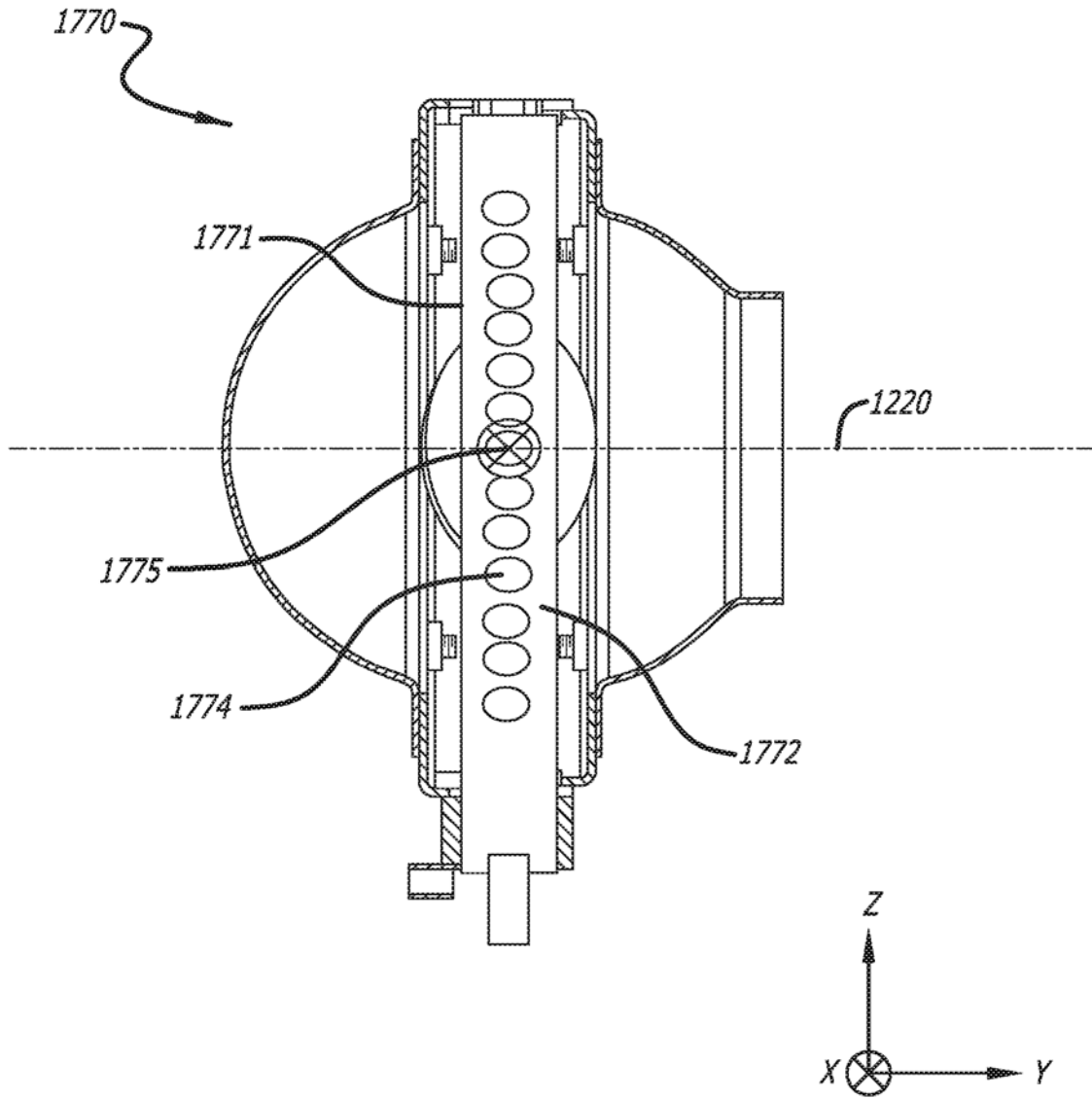


图 35

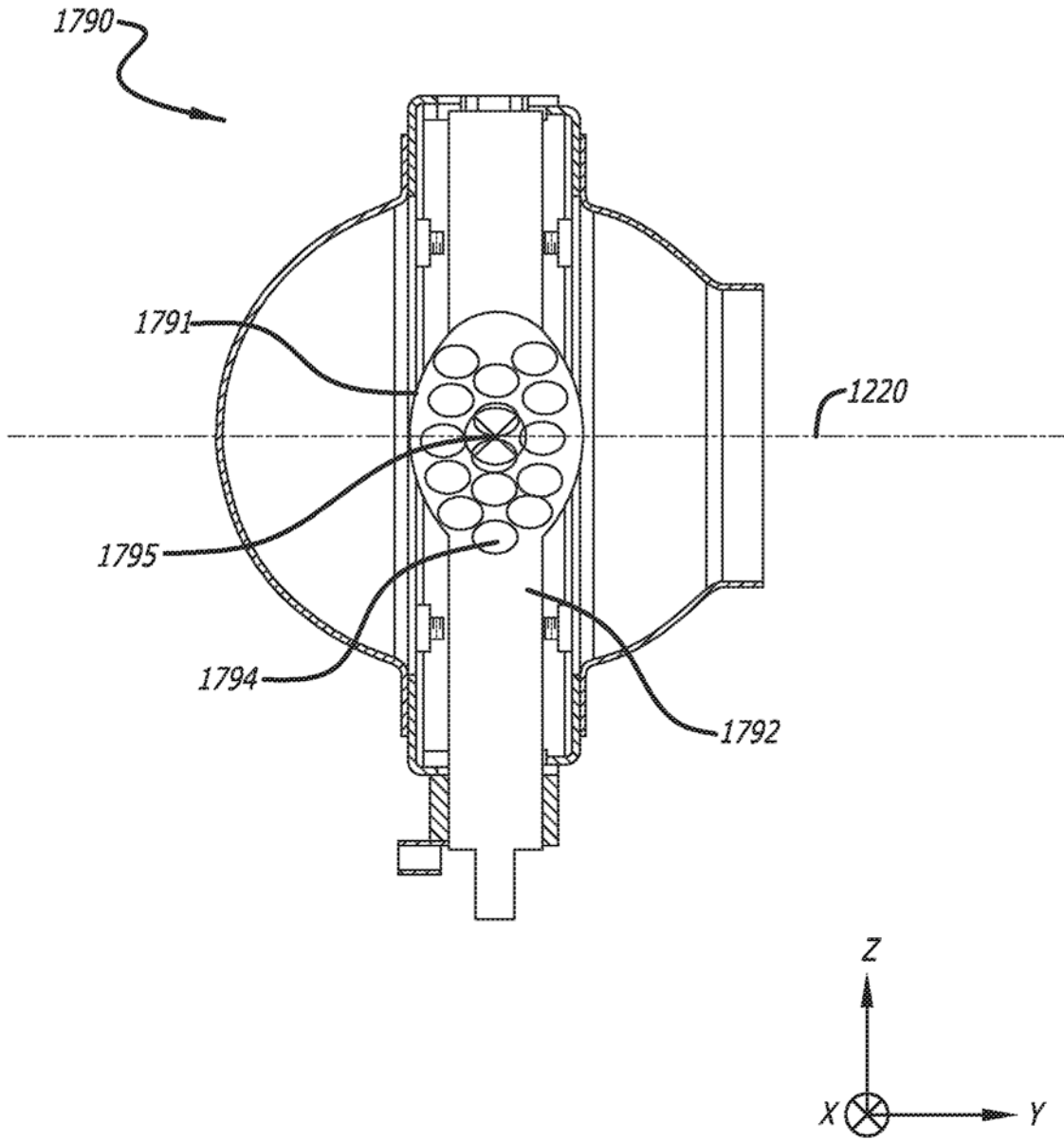


图 36

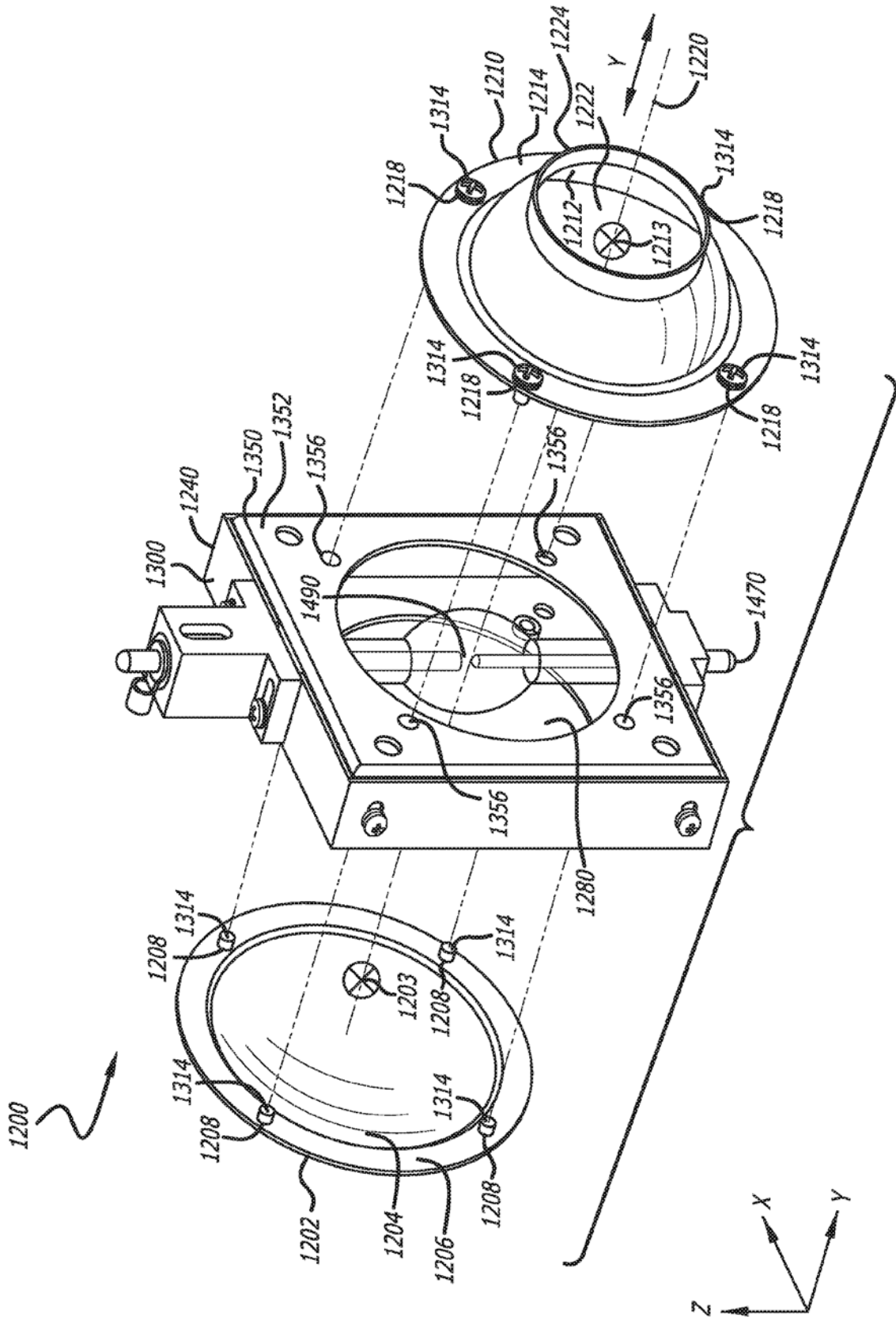


图 37

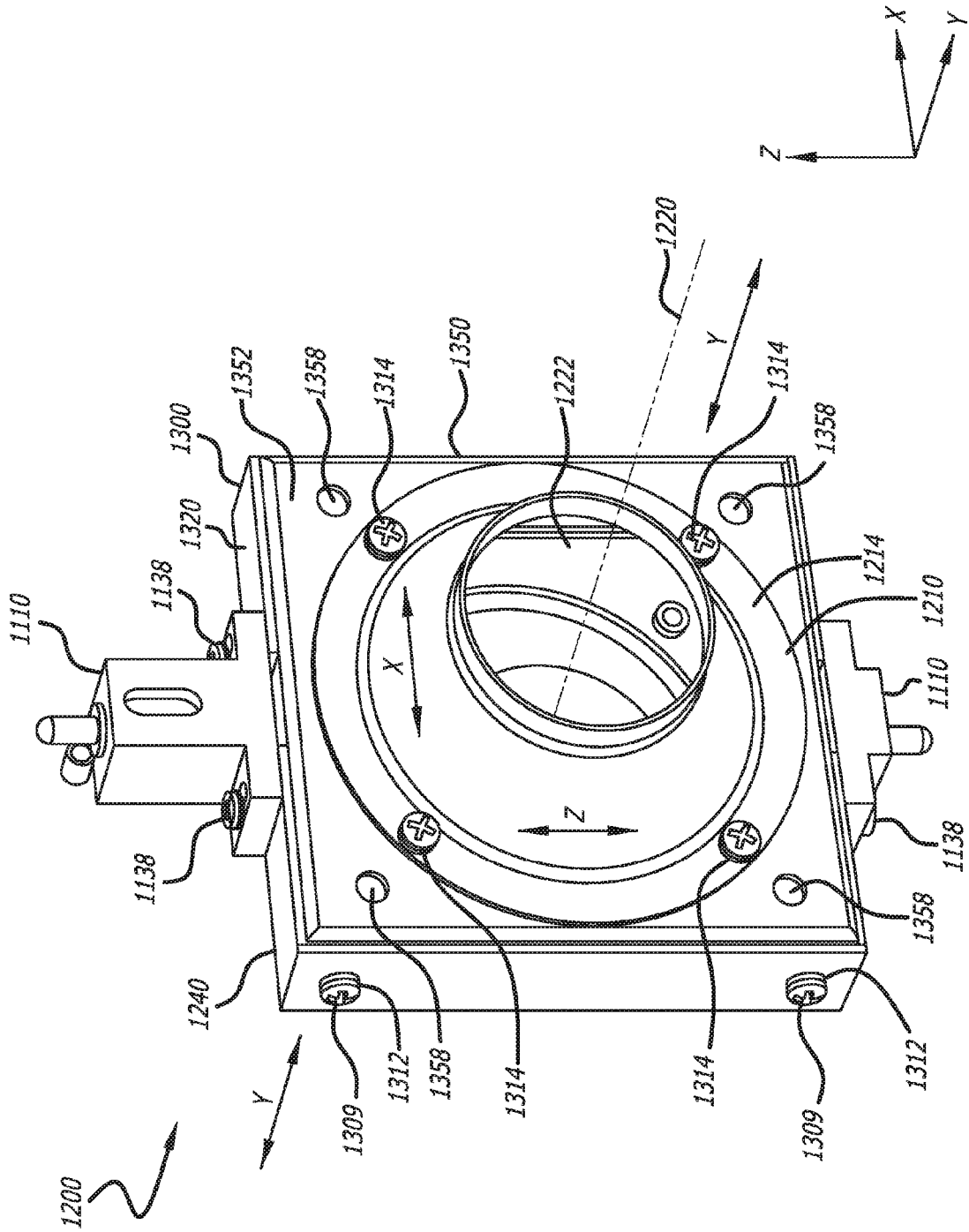


图 38



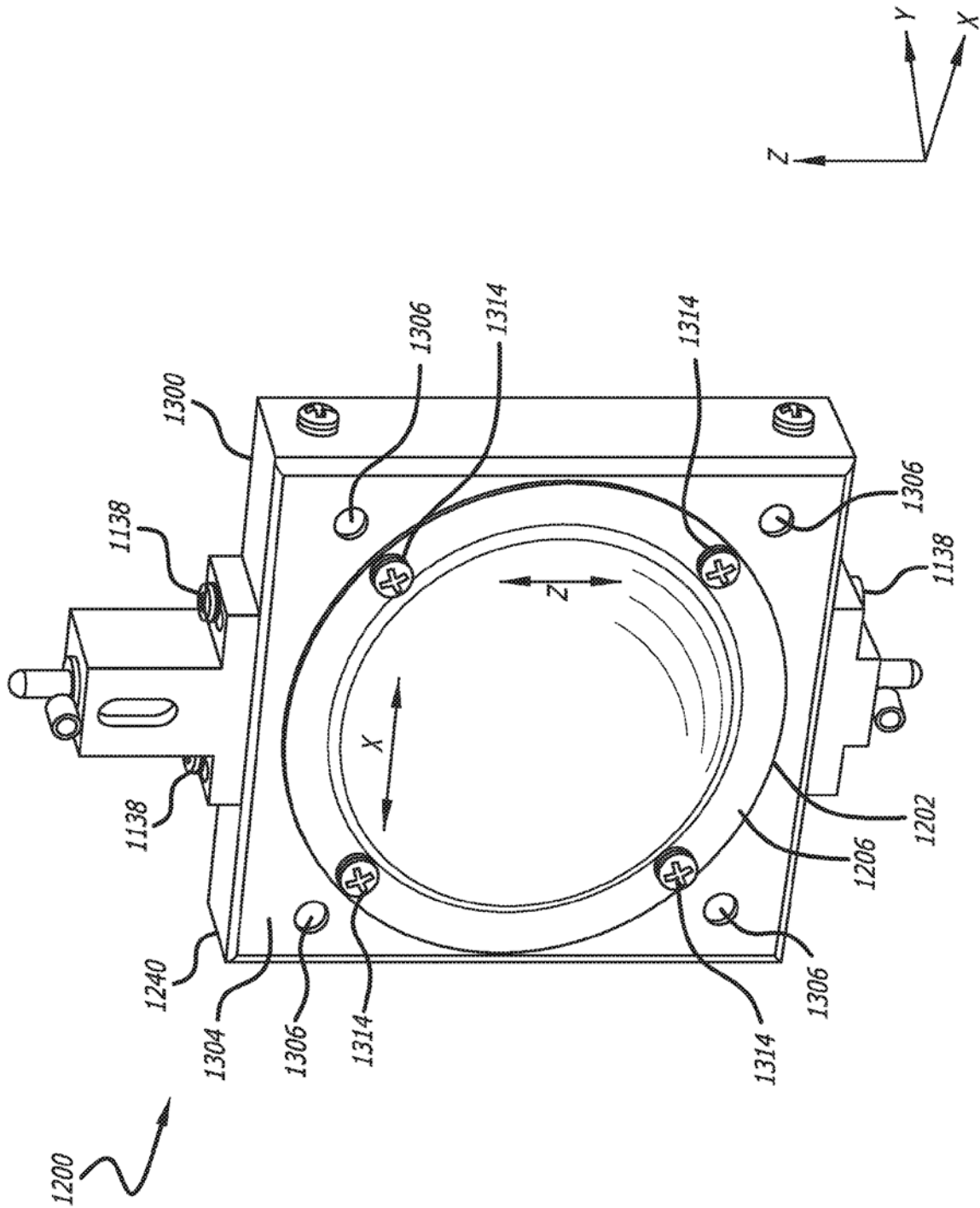


图 39

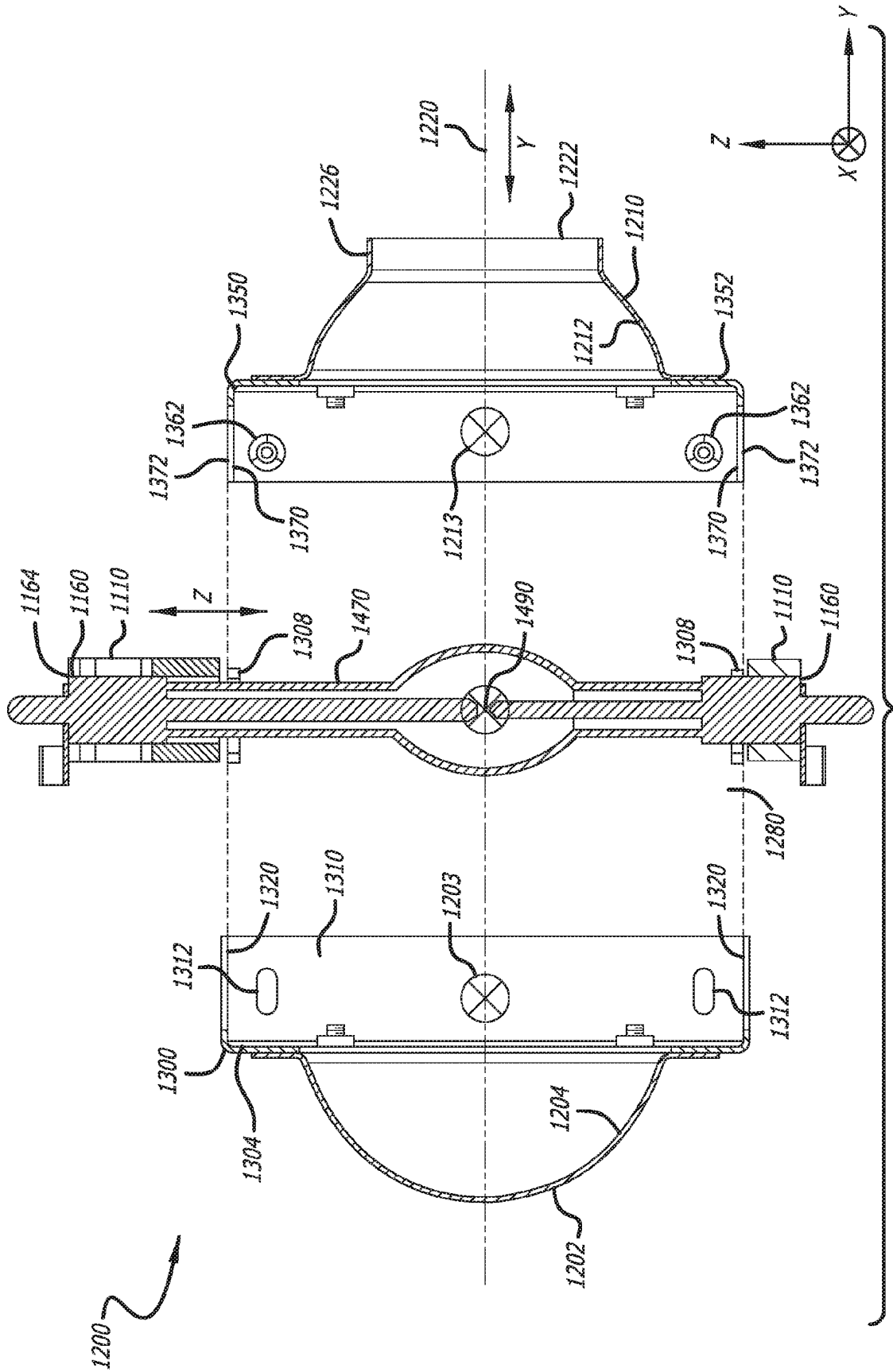


图 40

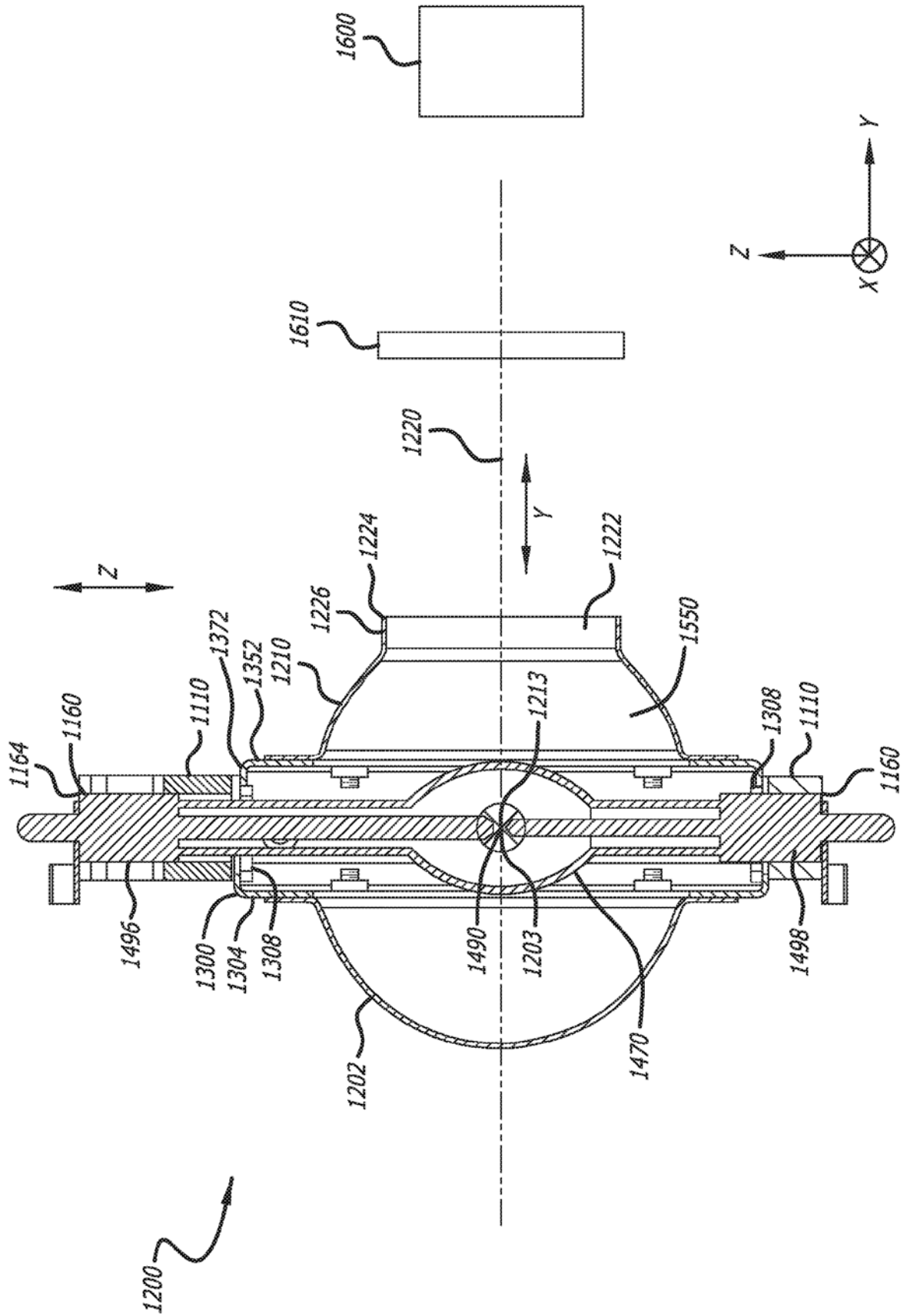


图 41

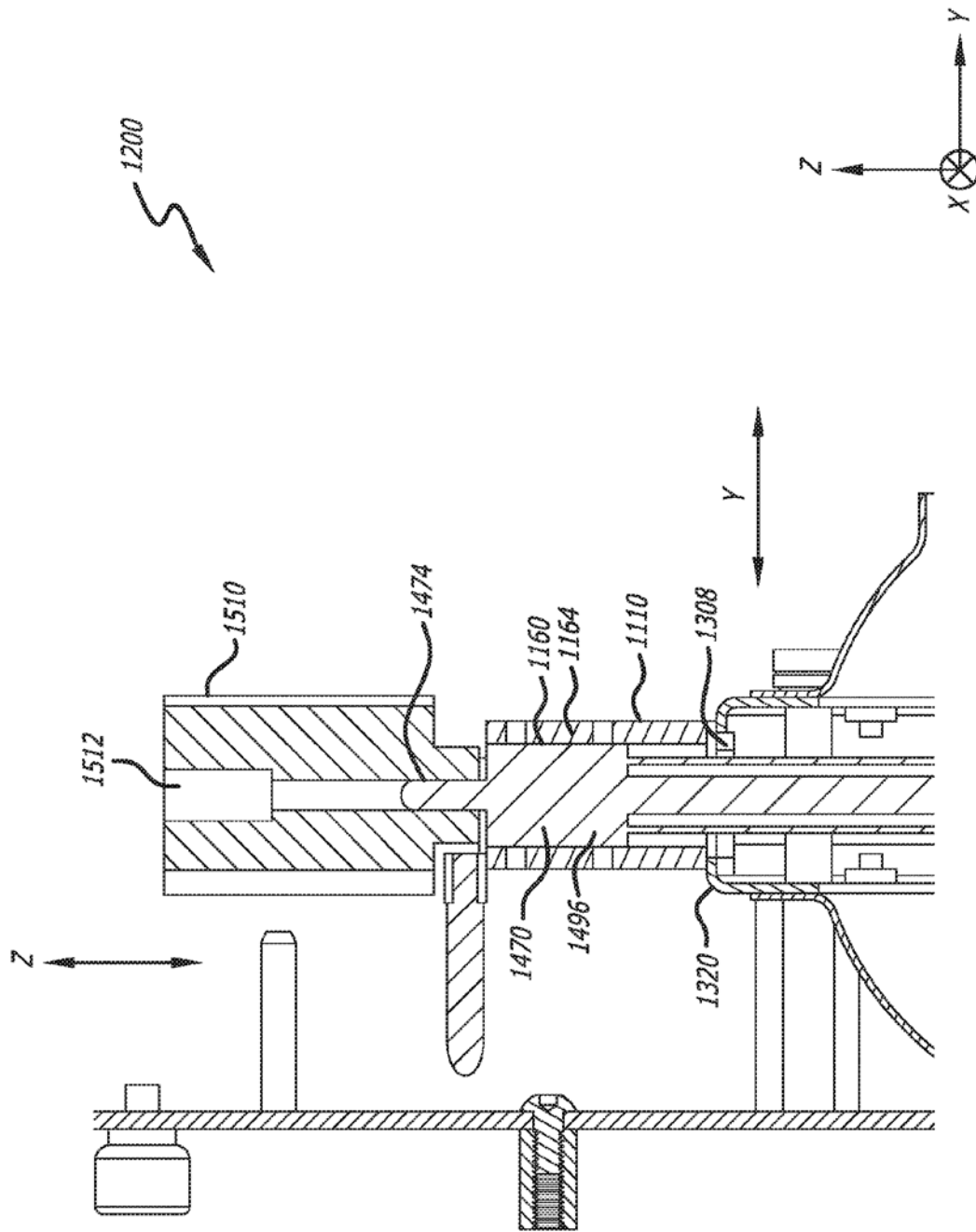


图 42

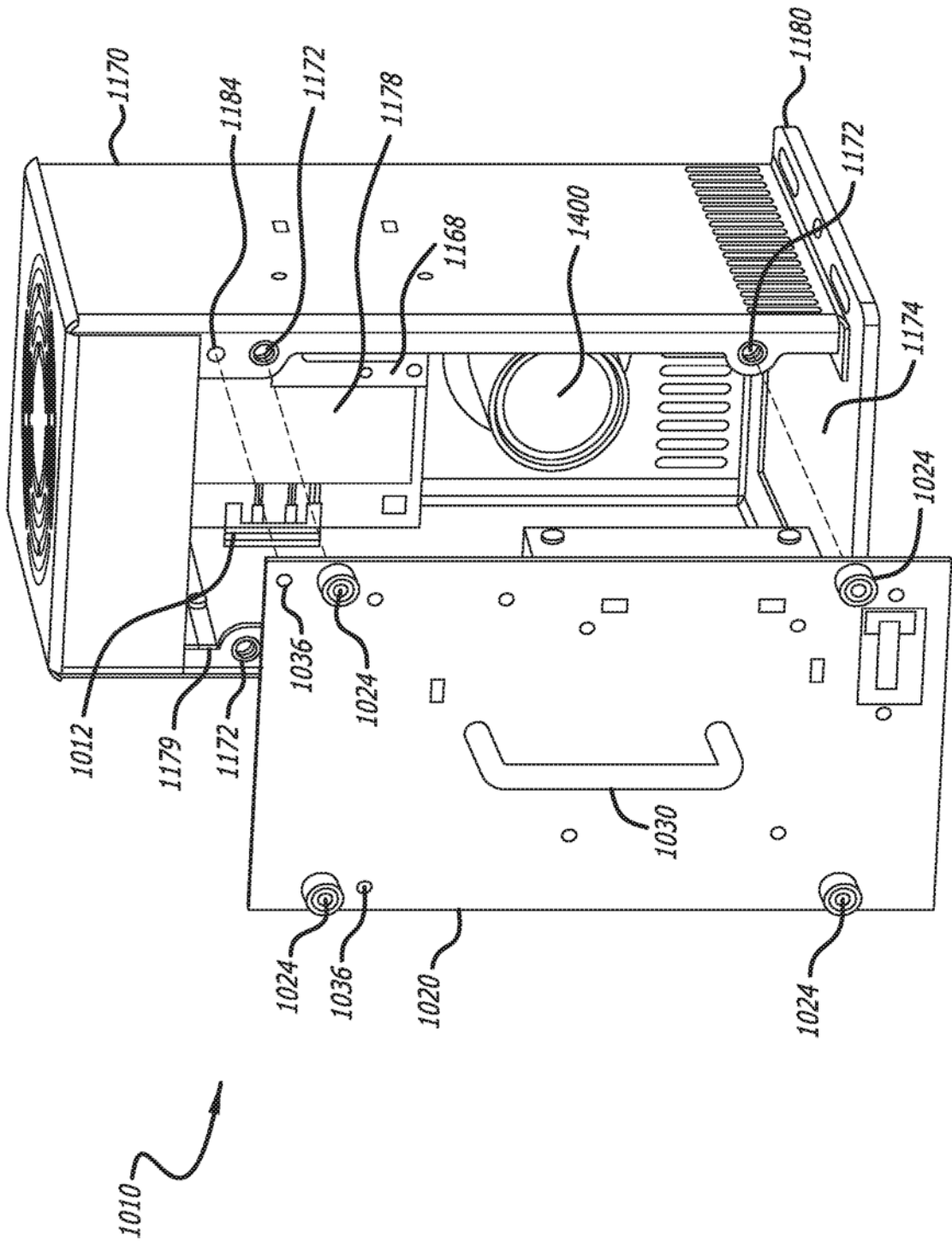


图 43

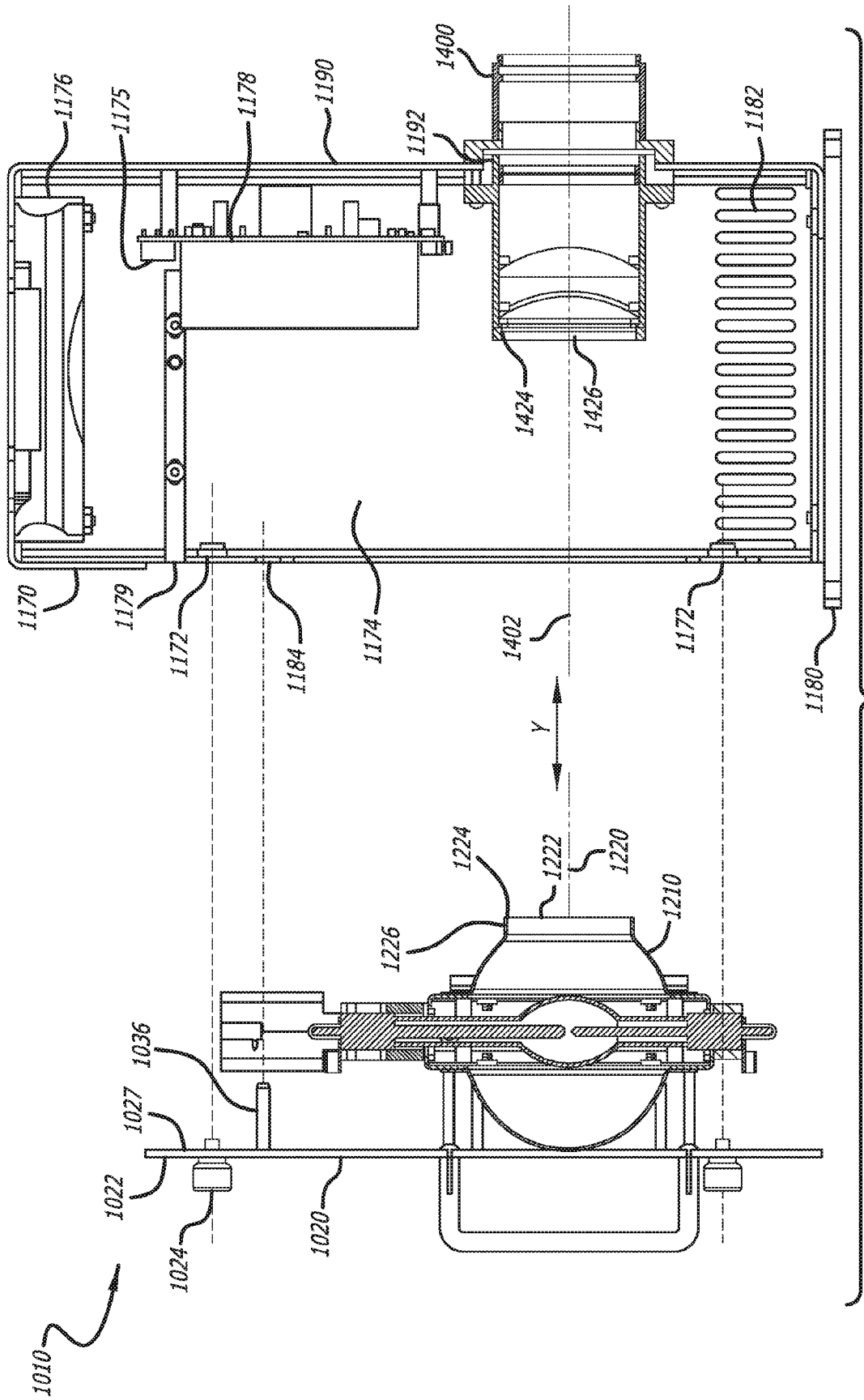


图 44

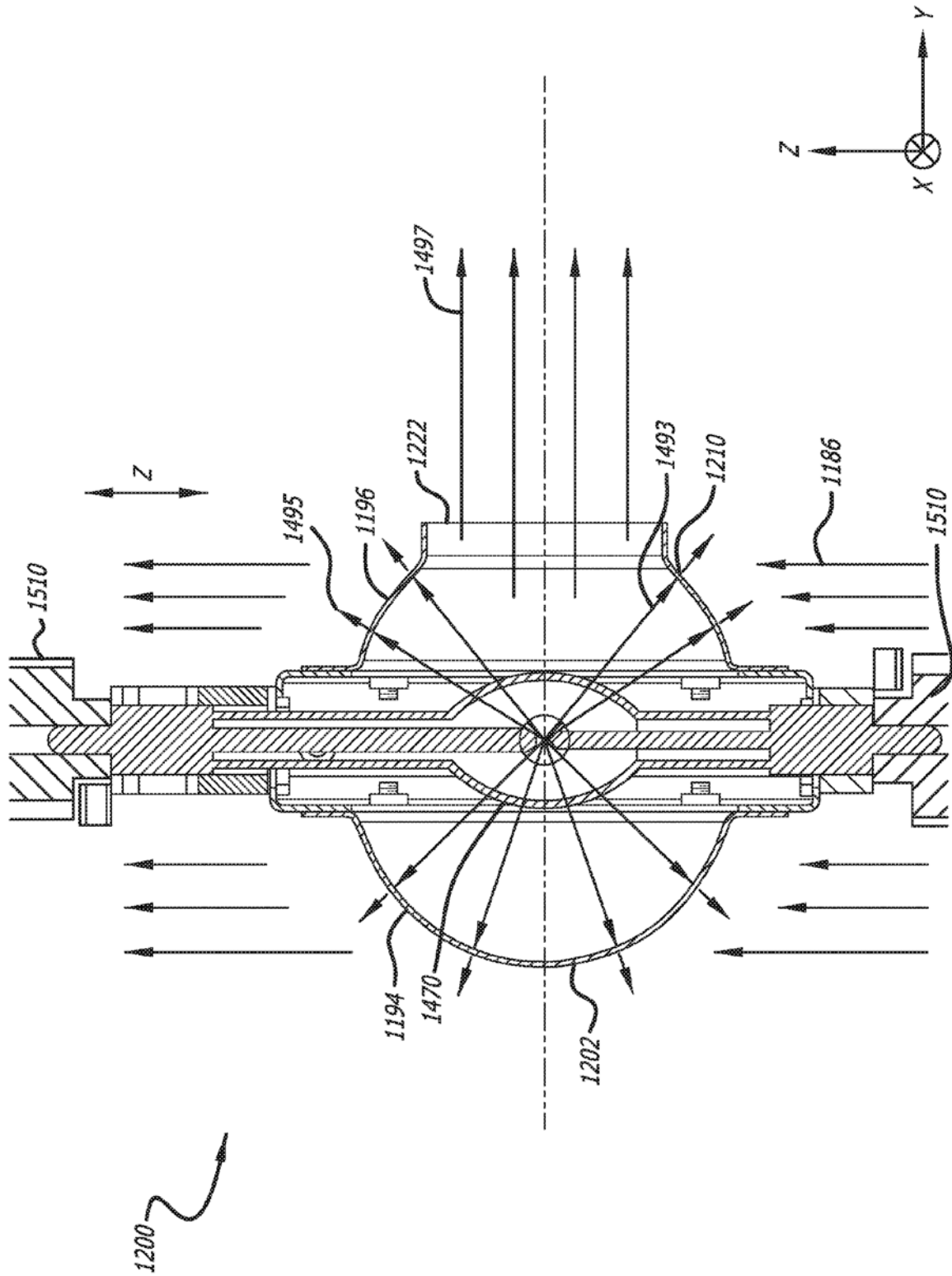


图 45

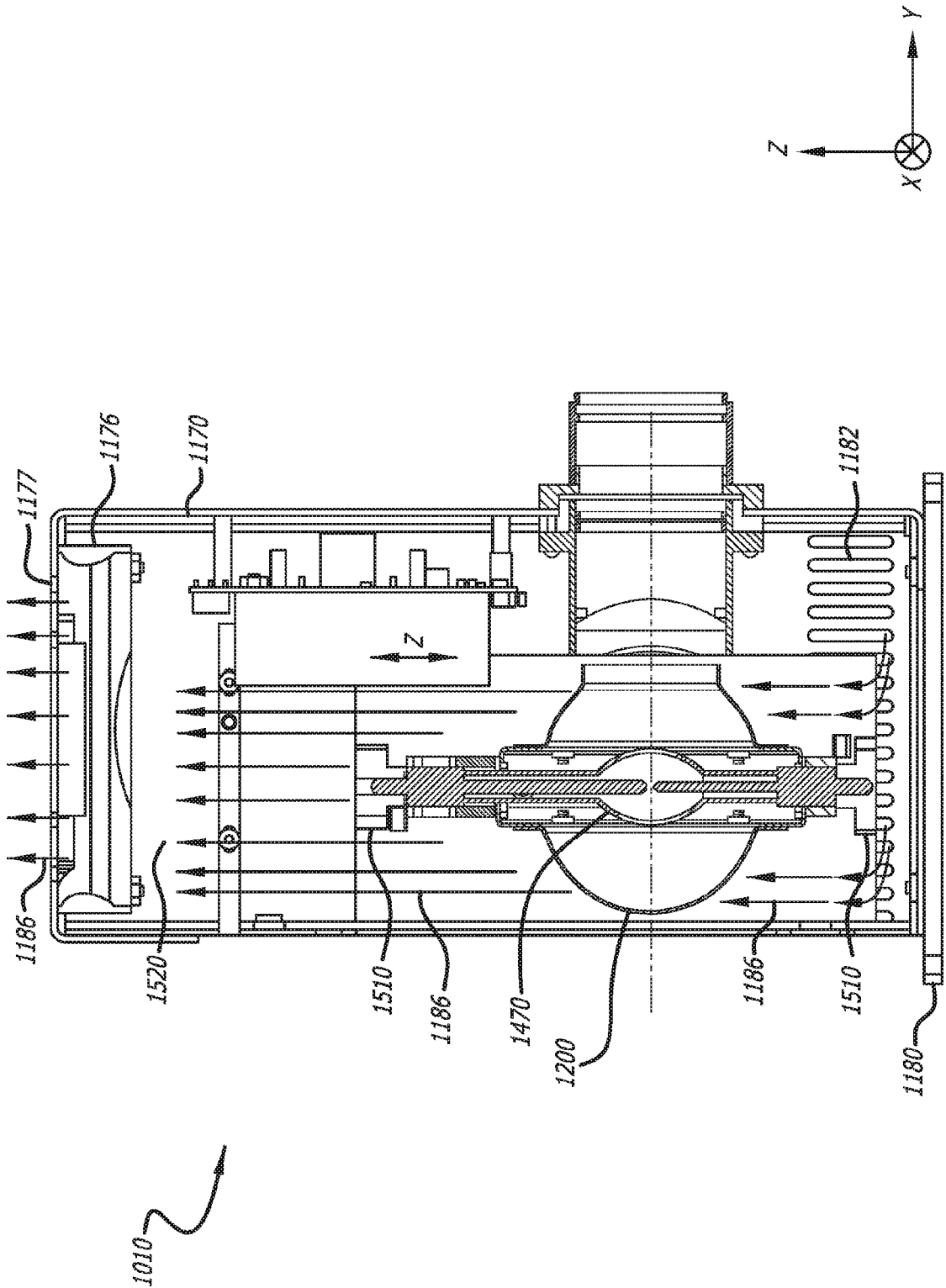


图 46



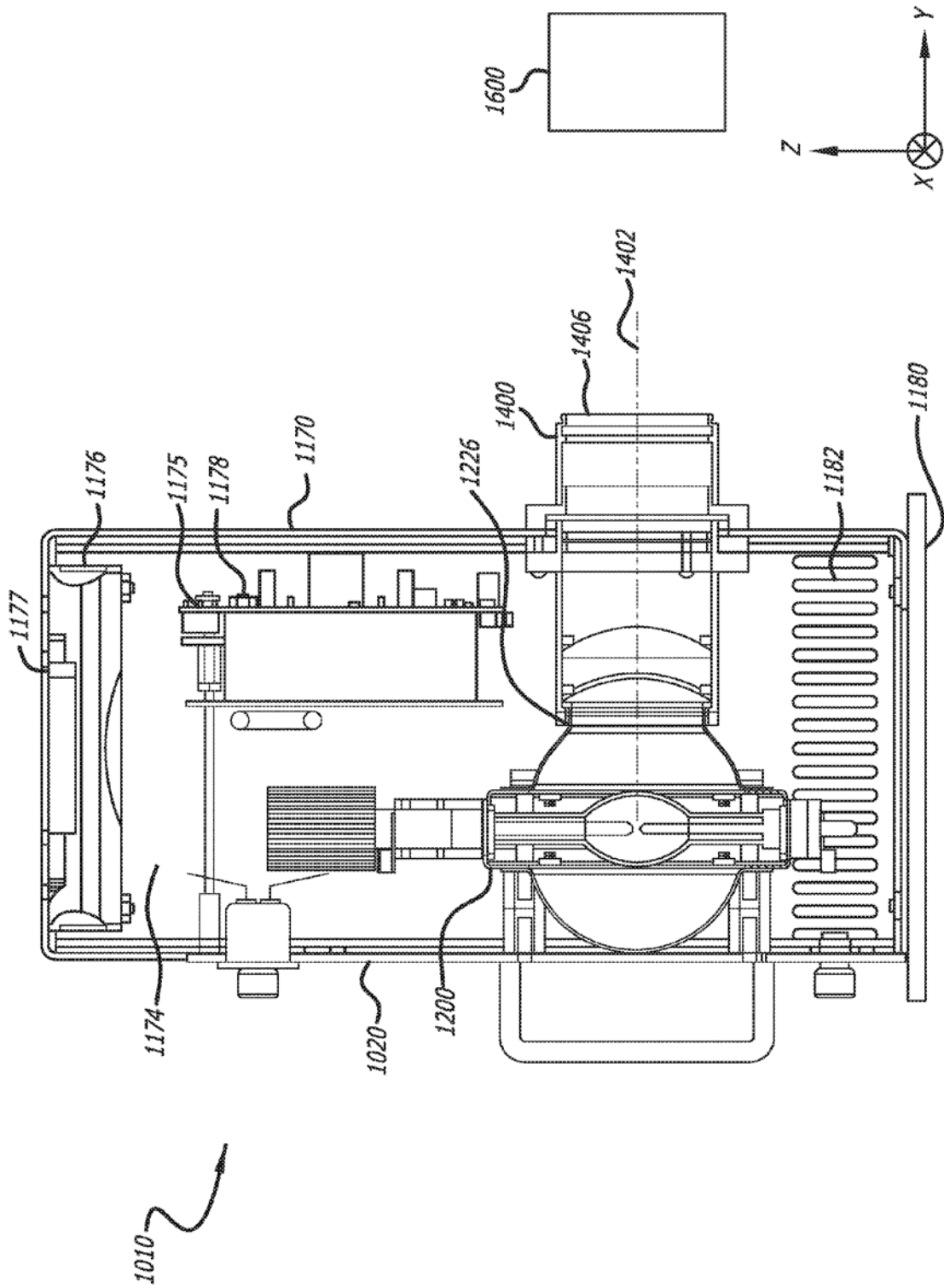


图 47

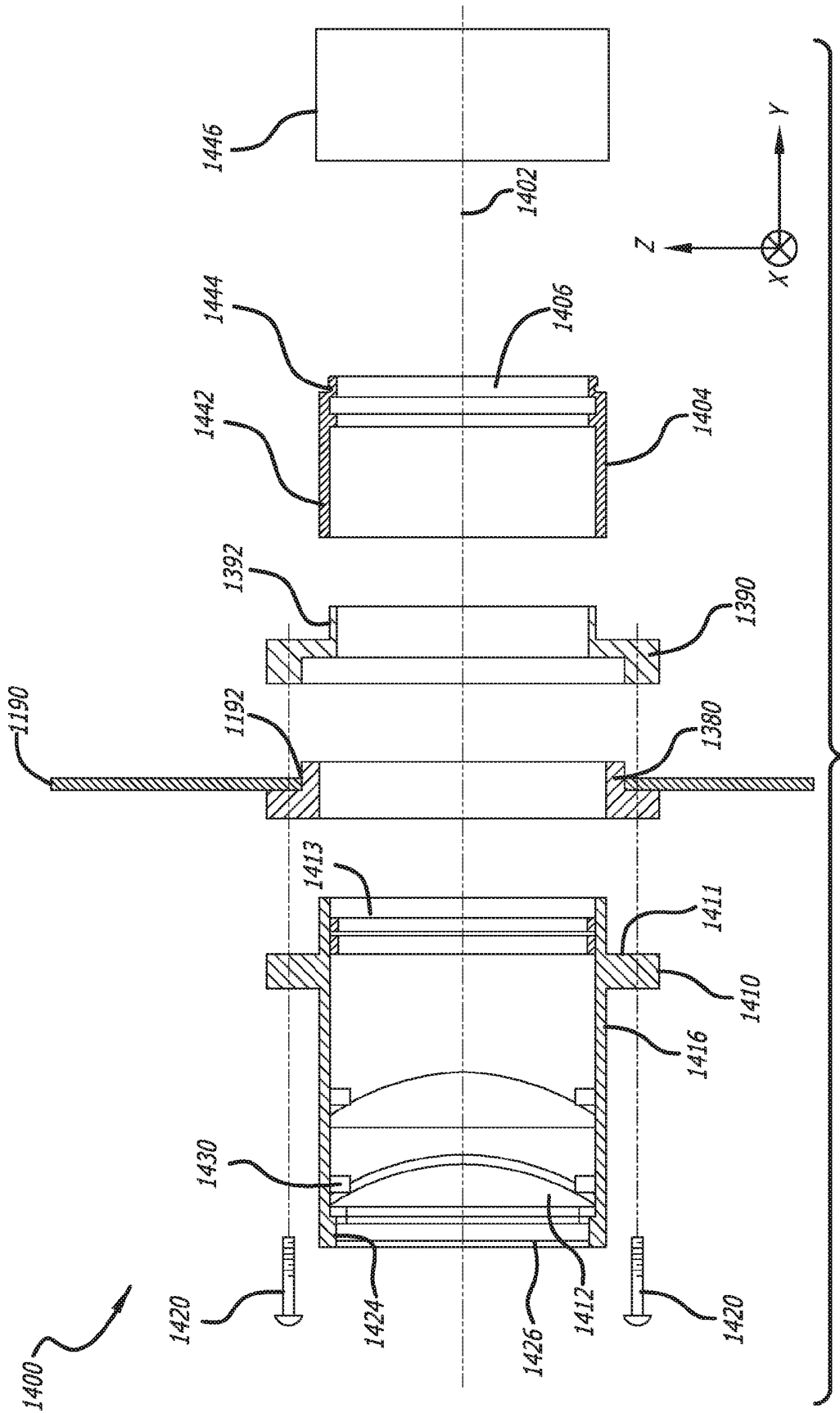


图 48

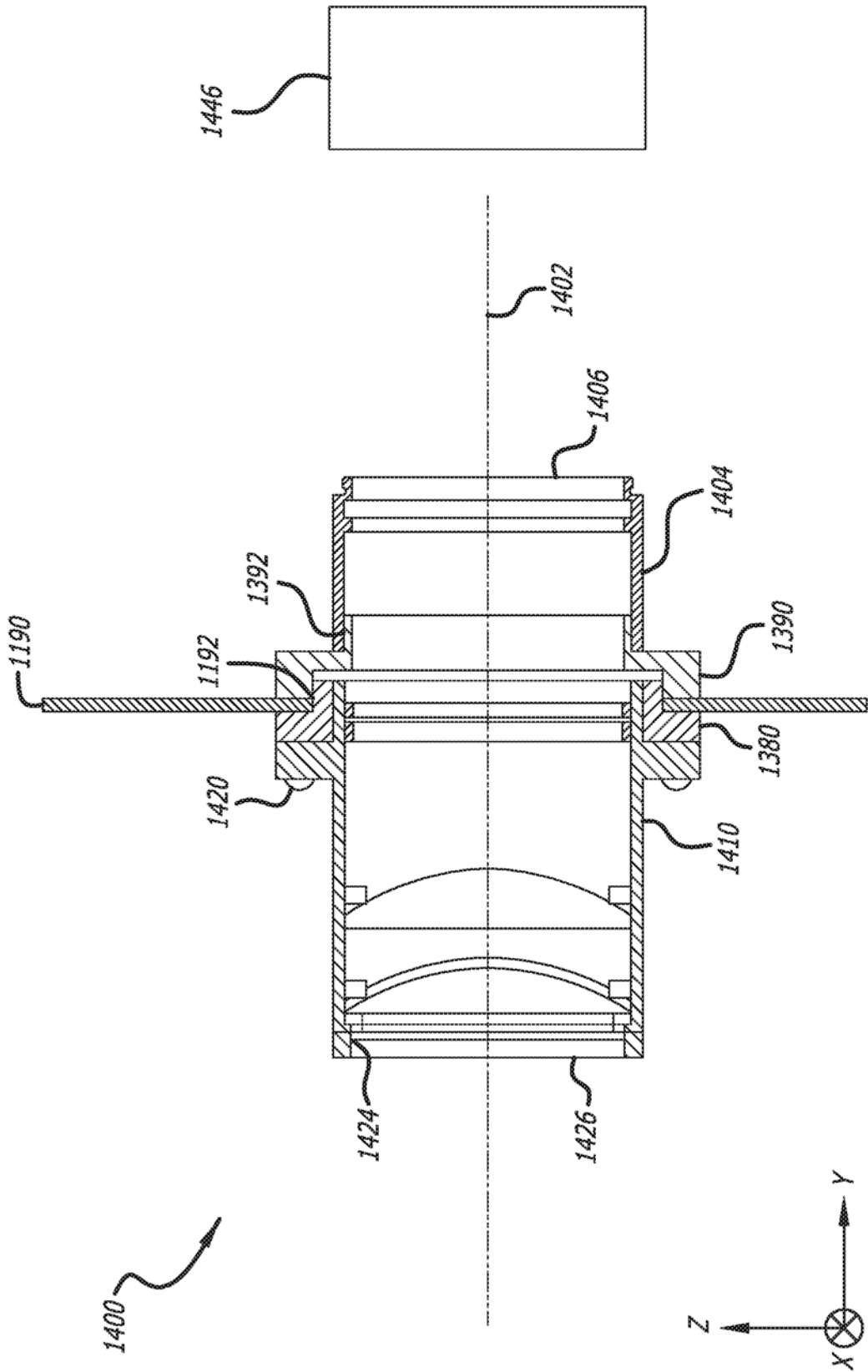


图 49

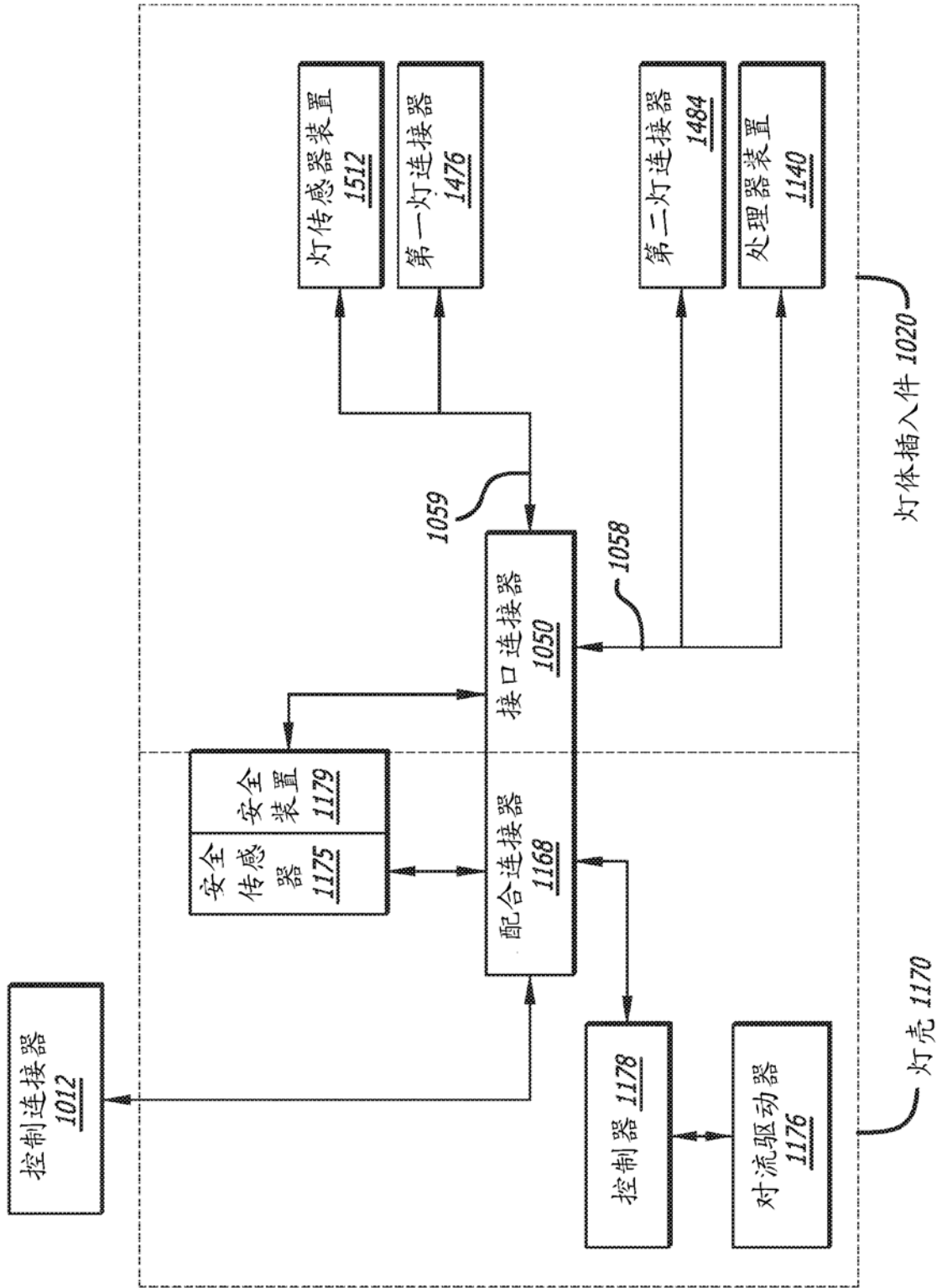


图 50