



(12)发明专利申请

(10)申请公布号 CN 110315961 A

(43)申请公布日 2019.10.11

(21)申请号 201910426444.4

B60K 1/00(2006.01)

(22)申请日 2019.05.20

B60H 1/00(2006.01)

(30)优先权数据

15/983289 2018.05.18 US

(71)申请人 蔚来汽车有限公司

地址 中国香港中环康乐广场1号怡和大厦
30层

(72)发明人 里克·拉贾伊 乔舒亚·史密斯

阿曼多·门德斯·阿夫雷戈

德瓦希什·坎塔·普拉沙德

(74)专利代理机构 中国专利代理(香港)有限公

司 72001

代理人 杨国治 李建新

(51)Int.Cl.

B60K 11/04(2006.01)

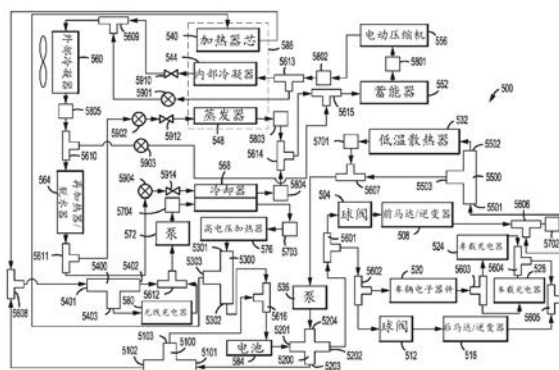
权利要求书3页 说明书24页 附图4页

(54)发明名称

制冷剂 and 冷却剂级联回路的热系统拓扑

(57)摘要

一种热管理系统包括具有第一泵的第一冷却剂环路、具有第二泵的第二冷却剂环路、以及制冷剂环路。四通阀可选择性地配置用于维持该第一和第二冷却剂环路分开、或者将该第一和第二冷却剂环路组合成可用该第一泵和该第二泵之一来操作的单一冷却剂环路。该制冷剂环路包括用于调节空气的内部冷凝器、以及用于从冷却剂提取热量的冷却器。该热管理系统能够以多种模式来操作,取决于被该热管理系统加热和冷却的部件的热状态。



1. 一种热管理系统,包括:

第一冷却剂环路,该第一冷却剂环路包括:第一泵、用于冷却多个热量产生部件的多个第一流动路径、以及散热器;

第二冷却剂环路,该第二冷却剂环路包括与该第一泵不同的第二泵以及与该多个第一流动路径不同的多个第二流动路径;

制冷剂环路,该制冷剂环路包括压缩机、外部冷凝器、以及与该多个第一和多个第二流动路径不同的多个第三流动路径,该多个第三流动路径包括冷却器流动路径,该冷却器流动路径包括用于从该第二冷却剂环路中的冷却剂提取热量的冷却器;以及

四通阀,该第一冷却剂环路和该第二冷却剂环路中的每一个冷却剂环路穿过该四通阀,该四通阀在第一构型与第二构型之间可选择性地配置,该第一构型维持该第一冷却剂环路与该第二冷却剂环路分开而该第二构型将该第一冷却剂环路和该第二冷却剂环路联合成单一冷却剂环路。

2. 如权利要求1所述的热管理系统,其中,该多个第一流动路径包括将冷却剂引导至该散热器的散热器流动路径、以及使冷却剂绕过该散热器的旁通流动路径。

3. 如权利要求1所述的热管理系统,其中,该第一冷却剂环路包括多个阀,该多个阀用于将冷却剂选择性地引导穿过该多个第一流动路径中的一个或多个流动路径。

4. 如权利要求1所述的热管理系统,其中,该多个热量产生部件中的至少一个热量产生部件是车载充电器。

5. 如权利要求1所述的热管理系统,其中,该多个第二流动路径包括将冷却剂引导至电池的电池流动路径。

6. 如权利要求1所述的热管理系统,其中,该多个第二流动路径包括将冷却剂引导至HVAC系统的加热器芯的加热器芯流动路径。

7. 如权利要求1所述的热管理系统,其中,该多个第三流动路径之一包括HVAC系统的内部冷凝器。

8. 如权利要求1所述的热管理系统,其中,当该四通阀处于该第二构型时,该单一冷却剂环路继续起作用,其中该第一泵和第二泵中的仅一者运行。

9. 如权利要求1所述的热管理系统,其中,该四通阀处于该第二构型时,该第一冷却剂环路被配置用于使冷却剂循环至该多个热量产生部件中的至少一个热量产生部件、同时绕过该散热器,由此产生经加热的冷却剂,并且该第二冷却剂环路被配置用于使该经加热的冷却剂循环至该电池。

10. 如权利要求1所述的热管理系统,其中,离开该外部冷凝器的制冷剂能够选择性地被引导至以下各项中的一项:该冷却器流动路径、包括HVAC系统的蒸发器的蒸发器流动路径、以及绕过该冷却器和该蒸发器的旁通流动路径。

11. 一种运载工具,包括:

至少一个电池;

至少一个马达,该至少一个马达可用该至少一个电池提供的能量来运行;

用于对该至少一个电池进行再充电的至少一个车载充电器;

用于调节被引入该运载工具的座舱中的空气的HVAC系统;

运载工具电子器件,所述运载工具电子器件用于管理以下各项的至少一项的操作:该

至少一个电池、该至少一个马达、该至少一个车载充电器、以及该HVAC系统中；以及热管理系统，该热管理系统包括：

第一冷却剂环路，该第一冷却剂环路可配置用于使冷却剂选择性地循环至该至少一个马达、该至少一个车载充电器、该运载工具电子器件、以及散热器；

第二冷却剂环路，该第二冷却剂环路可配置用于使冷却剂选择性地循环至该至少一个电池和冷却器；

制冷剂环路，该制冷剂环路可配置用于使制冷剂选择性地循环至该HVAC系统的内部冷凝器、该HVAC系统的蒸发器以及该冷却器；以及

接收来自该第一冷却剂环路和该第二冷却剂环路的冷却剂的四通阀，该四通阀可在第一构型与第二构型之间选择性地切换，该第一构型使来自该第一冷却剂环路的冷却剂返回至该第一冷却剂环路、并且使来自该第二冷却剂环路的冷却剂返回至该第二冷却剂环路，该第二构型使来自该第一冷却剂环路的冷却剂循环至该第二冷却剂环路、并且使来自该第二冷却剂环路的冷却剂循环至该第一冷却剂环路。

12. 如权利要求11所述的运载工具，其中，该第一冷却剂环路包括第一泵，该第二冷却剂环路包括第二泵，并且当该四通阀处于该第二构型时，该第一泵或第二泵中的任一泵能够使冷却剂循环穿过该第一和第二冷却剂环路。

13. 如权利要求11所述的运载工具，其中，该制冷剂环路包括用于使制冷剂循环至该内部冷凝器的内部冷凝器流动路径、用于绕过该内部冷凝器的第一旁通流动路径、用于使制冷剂循环至该蒸发器的蒸发器流动路径、用于使制冷剂循环至该冷却器的冷却器流动路径、以及用于绕过该冷却器和该蒸发器的第二旁通流动路径。

14. 如权利要求13所述的运载工具，其中，该制冷剂环路可配置成运行在利用该内部冷凝器流动路径和该第二旁通流动路径的热泵模式下。

15. 如权利要求14所述的运载工具，其中，该内部冷凝器流动路径包括电子膨胀阀。

16. 如权利要求11所述的运载工具，其中，该第一冷却剂环路被配置用于绕过该散热器，该第二冷却剂环路被配置用于使冷却剂循环至该电池，并且该四通阀处于该第二构型。

17. 如权利要求11所述的运载工具，其中，该第二冷却剂环路可进一步配置成用于使冷却剂选择性地循环至该HVAC系统的加热器芯。

18. 如权利要求11所述的运载工具，其中，该第二冷却剂环路可进一步配置用于使冷却剂选择性地循环至高电压加热器。

19. 一种用于管理热能的方法，包括：

选择性地使四通阀被配置为第一构型或第二构型，该第一构型产生两个单独的冷却剂环路，该第二构型产生单一冷却剂环路；

选择性地使冷却剂被循环至多个热量产生部件以产生经加热的冷却剂，其中，该多个热量产生部件包括以下各项中的至少两项：电池、马达、充电器、高电压加热器、以及运载工具电子器件；

选择性地使该冷却剂循环至至少一个热量提取部件以产生经冷却的冷却剂，其中，该至少一个热量提取部件包括以下各项中的至少一项：电池、冷却器、散热器、以及加热器芯；

使制冷剂被压缩机压缩以产生经加热的制冷剂；

选择性地使该经加热的制冷剂被循环至内部冷凝器；

使该经加热的制冷剂被循环至外部冷凝器以产生经冷却的制冷剂;并且
选择性地使该经冷却的制冷剂经由第一膨胀阀被循环至蒸发器、经由第二膨胀阀被循环至该冷却器、或者穿过该蒸发器和该冷却器的旁路。

20. 如权利要求19所述的方法,进一步包括:选择性地使第一泵和第二泵运行来使冷却剂在该两个单独的冷却剂环路或该单一冷却剂环路内循环。

制冷剂 and 冷却剂级联回路的热系统拓扑

技术领域

[0001] 本公开总体上涉及车辆冷却系统、更具体地涉及用于电动车辆和/或混合电动车辆的冷却系统。

背景技术

[0002] 通过液体冷却剂回路进行热管理对电动车辆运行至关重要。液体冷却系统将热能传递至电池、马达、逆变器和其他温度敏感车辆部件和车辆的热交换器、传递来自这些的热能、和/或在它们之间传递热能,以将每个部件(和液体冷却剂)的温度维持在操作极限内。车辆的液体冷却系统的故障可能导致车辆部件停机、故障或被破坏,其中的任何一种情况都可能危及车辆乘员的安全。

[0003] 典型地需要包括大量的泵、阀以及传感器的非常复杂的液体冷却系统来确保恰当地冷却电动车辆或混合电动车辆内的每个温度敏感部件。这样的液体冷却系统对于恰当的车辆运行而言的关键性进一步使得必须在系统中建立冗余,这进一步提高了其复杂性。

[0004] 名称为“EV多模式热管理系统(EV Multi-Mode Thermal Management System)”的美国专利号9,758,012公开了一种包括两个冷却剂环路和一个制冷剂环路的热管理系统,其中每个冷却剂环路具有到制冷剂环路的热接口/热交换器。名称为“车辆多回路热管理系统和方法(Multi-Circuited Vehicular Thermal Management System and Method)”的美国专利号9,631,872描述了一种包括三个单独的冷却剂回路的热管理系统。名称为“用于机动车辆的冷却系统(Cooling System for a Motor Vehicle)”的美国专利号9,707,823描述了一种空气调节系统,该空气调节系统包括具有多个热交换器的制冷剂回路以及不能串联操作的多个冷却剂回路。除了在上述文献的教导内容与本公开内容相冲突的程度之外,申请人将前述文献的全部内容通过援引并入本文。

附图说明

[0005] 图1示出了根据本公开实施例的车辆;

图2示出了根据本公开的至少一些实施例的车辆的底部平面视图;

图3示出了根据本公开实施例的车辆的顶部平面视图;

图4是框图,示意了根据本公开实施例的车辆的示例性通信环境;

图5是根据本公开实施例的热管理系统的图解;

图6是用于根据本公开实施例的热管理系统的控制装置的框图;并且

图7是根据本公开实施例的方法的流程图。

具体实施方式

[0006] 将结合车辆、并且在一些实施例中结合电动车辆、可再充电电动车辆、和/或混合电动车辆以及相关系统来描述本公开的实施例。

[0007] 图1示出了根据本公开实施例的车辆100的透视图。电动车辆100包括车辆前部

110、车辆后部120、车辆顶盖130、至少一个车辆侧160、车辆底架140、以及车辆内部150。无论如何，车辆100可以包括框架104以及安装或附连至其的一个或多个车身面板108。车辆100可以包括一个或多个内部部件（例如，在车辆100的内部空间150或使用空间内的部件，等等）、外部部件（例如，在车辆100的内部空间150或使用空间外的部件，等等）、驱动系统、控制系统、结构部件等。

[0008] 尽管以汽车的形式示出，但是应当理解，本文描述的运载工具100可以包括任何运输工具或任何型号的运输工具，其中运输工具被设计用于移动一个或多个有形物体，例如人、动物、货物等。术语“运载工具”不要求运输工具移动或能够移动。典型的运载工具可以包括但不限于轿车、卡车、摩托车、公共汽车、汽车、火车、铁路运输工具、船只、船舶、海上运输工具、海底运输工具、飞机、航天飞机、飞行器、人力运输工具等。

[0009] 现在参照图2，描述了根据本公开实施例的车辆100的平面视图。如上所提供的，车辆100可以包括多个电气和/或机械系统、子系统等。仅举几个例子，车辆100的机械系统可以包括结构子系统、动力子系统、安全子系统、以及通信子系统。虽然可以单独描述每个子系统，但是应了解的是，特定子系统的部件可以在车辆100的一个或多个其他子系统之间共享。

[0010] 结构子系统包括车辆100的框架104。框架104可以包括分开的框架与车身构造（即，车身在框架上的构造）、整体框架与车身结构（即，一体式构造）、或限定了车辆100的结构的其他构造。框架104可以由一种或多种材料制成，包括但不限于钢、钛、铝、碳纤维、塑料、聚合物等、和/或其组合。在一些实施例中，框架104可以例如进行成形、焊接、熔合、紧固、压制、其组合、或以其他方式成型，以限定车辆100的物理结构和强度。无论如何，框架104可以包括一个或多个表面、连接部、突出部、空腔、安装点、接片、槽缝、或被配置用于接纳构成车辆100的其他部件的其他特征。例如，车身面板108、动力子系统、控制系统、内部部件、通信子系统、以及安全子系统可以与车辆100的框架104互连或附接至其上。

[0011] 框架104可以包括一个或多个模块化系统和/或子系统连接机构。这些机构可以包括这样的特征，即，被配置用于对本文所描述的其中一个或多个系统和/或子系统提供可选择性互换的接口。这些机构可以提供部件的快速更换或交换，同时提供比常规制造或附接更优的增强的安全性和适应性。例如，选择性地互换车辆100中的系统和/或子系统的功能允许车辆100适应社会不断变化的技术需求和安全性进步。除此之外，这些机构可以提供以下各项的快速更换：例如电池、电容器、电源208A、208B、马达212、发动机、安全设备、控制器、用户界面、内部或外部部件、车身面板108、保险杠216、传感器、和/或其组合。额外地或替代性地，这些机构可以提供嵌入其中的独特安全硬件和/或软件，它们尤其可以防止在车辆100中使用欺骗性或低品质的构造替代件。类似地，车辆100中的机构、子系统、和/或接纳特征可以采用防差错或防错特征，这些特征确保特定机构始终以正确的位置、功能等与车辆100互连。

[0012] 通过举例，可以利用单分钟更换（“SME”）原理来从车辆100移除和/或置换完整的系统或子系统。在一些实施例中，例如，框架104可以包括滑动件、接收座、空腔、突出部、和/或多个允许快速更换系统部件的其他特征。在一个实施例中，框架104可以包括例如托盘或突檐特征、机械互连特征、锁定机构、固位机构、和/或其组合。在一些实施例中，从车辆100快速移除用过的电源208A、208B（例如，电池单元、电容器单元）并用充电的或新的电源来置

换该用过的电源208A、208B可能是有益的。继续该实例,电源208A、208B可以包括与车辆100的框架104或其他部分互连的可选择性互换的特征。例如,在电源208A、208B置换时,快速释放特征可以被配置用于将电源208A、208B从接合位置释放、并且沿背离车辆100的框架104的方向滑动或移动。一旦从车辆移除或分离,可以通过将置换电源接合到与车辆100相邻的系统接纳位置中来置换电源208A、208B(例如,用新电源、充电的电源等)。在一些实施例中,车辆100可以包括一个或多个致动器,这些致动器被配置用于将置换电源相对于车辆100定位、提升、滑动、或以其他方式接合。在一个实施例中,可以用在车辆100外部和/或与之分开的机构和/或机器来将置换电源插入车辆100或车辆框架104中。

[0013] 在一些实施例中,框架104可以包括一个或多个特征,这些特征被配置用于与其他车辆和/或车辆部分选择性地互连。这些选择性互连的特征可以允许一个或多个车辆选择性地联接在一起和脱联接以实现各种各样的目的。例如,本公开的一个方面提供了,多个车辆可以选择性地联接在一起以共享能量、增大动力输出、提供安全性、降低动力消耗、提供拖车服务、和/或提供一系列其他益处。继续该实例,这些车辆可以基于行驶路线、目的地、偏好、设置、传感器信息和/或一些其他数据联接在一起。在确定了联接对一组车辆或交通系统中的一个或多个车辆有益时,可以由车辆和/或交通控制系统的至少一个控制器来启动联接。可以了解的是,通过消除车辆之间的任何空气动力学分离,可以降低或减小在相同方向上行驶的一组车辆的动力消耗。在这种情况下,这些车辆可以联接在一起以使联接中的仅仅最前面的车辆在行驶期间受到空气阻力和/或风阻力。在一个实施例中,可以按比例地或选择性地控制这组车辆输出的动力,以提供来自该组中的一个或多个车辆中的每一个车辆的特定输出。

[0014] 这些互连或联接特征可以被配置为例如电磁机构、机械联接件、机电联接机构、和/或其组合。可以从车辆100的框架104和/或车身的一部分选择性地展开这些特征。在一些情况下,这些特征可以构建在车辆100的框架104和/或车身中。无论如何,这些特征可以从未暴露位置展开至暴露位置、或者可以被配置用于选择性地接合/脱接合,而不需要该机构从车辆100的框架104和/或车身的暴露或展开。在一些实施例中,这些互连特征可以被配置用于将动力、讯息、电能、燃料、和/或类似物中的一个或多个互连。车辆之间的动力连接、机械连接、和/或通信连接中的一个或多个可以是单一互连机构的一部分。在一些实施例中,该互连机构可以包括多个连接机构。无论如何,单一互连机构或互连机构可以采用如上所述的防差错特征。

[0015] 车辆100的动力系可以包括动力系、动力分配系统、附件动力系统、和/或用于储存动力、提供动力、转换动力、和/或将动力分配至车辆100的一个或多个部分的任何其他部件。动力系可以包括车辆100的一个或多个电动马达212。电动马达212被配置用于将由电源提供的电能转换成机械能。该机械能可以呈旋转或其他输出力的形式、被配置用于推进车辆100或以其他方式提供运动力。

[0016] 在一些实施例中,车辆100可以包括一个或多个驱动车轮220,这些驱动车轮由一个或多个电动马达212和马达控制器214驱动。在一些情况下,车辆100可以包括电动马达212,该电动马达被配置用于对每个驱动车轮220提供驱动力。在其他情况下,单一电动马达212可以被配置用于经由一个或多个动力传输部件来在两个或更多个驱动车轮220之间共享输出力。本公开的一个方面提供了,动力系可以包括一个或多个动力传输部件、马达控制

器214、和/或动力控制器,它们可以对车辆100的一个或多个驱动车轮220提供受控的动力输出。动力传输部件、动力控制器、或马达控制器214可以由如本文所描述的至少一个其他车辆控制器或计算机系统来控制。

[0017] 如上所提供的,车辆100的动力系可以包括一个或多个电源208A、208B。这一个或多个电源208A、208B可以被配置用于提供驱动电力、系统和/或子系统电力、附件电力等。虽然为了清楚起见在本文被描述为单一电源208,但是本公开的实施例不限于此。例如,应了解的是,独立的、不同的、或分开的电源208A、208B可以对车辆100的不同系统提供动力。例如,驱动电源可以被配置用于对车辆100的一个或多个电动马达212提供电力,而系统电源可以被配置用于对车辆100的一个或多个其他系统和/或子系统提供电力。其他电源可以包括附件电源、备用电源、关键系统电源、和/或其他单独的电源。以此方式将电源208A、208B分开可以提供优于常规车辆系统的多个益处。例如,将电源208A、208B分开允许独立地移除和/或置换一个电源208,而不需要在电源208移除/置换期间从车辆100的所有系统和/或子系统移除电力。例如,甚至当特定电源208A、208B耗尽、移除或变得不可操作时,仍可以维持一个或多个附件系统、通信系统、安全设备和/或备用动力系统等。

[0018] 在一些实施例中,驱动电源可以分成两个或更多个电池单元、单元、源和/或系统。通过举例,车辆100可以包括第一驱动电源208A和第二驱动电源208B。第一驱动电源208A可以独立于第二驱动电源208B或与之结合操作,反之亦然。继续该实例,第一驱动电源208A可以从车辆移除,而第二驱动电源208B可以维持在车辆100中以提供驱动电力。这种途径允许车辆100显著地减小重量(例如,第一驱动电源208A等的)并且改善动力消耗,即使仅是对于临时时间段而言。在一些情况下,低动力运行的车辆100可以自动地确定:拉到休息区域、紧急车道、并且将至少一个电源208A、208B移除或“卸掉”可以减小车辆100的重量到足以允许车辆100导航到最近的电源置换和/或充电区。在一些实施例中,移除的或“卸掉的”电源208A可以由收集服务、车辆技工、拖车或甚至另一车辆或个人来收集。

[0019] 电源208可以包括GPS或可以被配置用于对一个或多个接收实体发射位置信号的其他地理位置系统。例如,该信号可以被广播或导向到特定接收方。额外地或替代性地,电源208可以包括独特标识符,该独特标识符可以用于将电源208与特定车辆100或车辆使用者相关联。该独特标识符可以允许有效回收被卸掉的电源208。在一些实施例中,该独特标识符可以对特定车辆100或车辆使用者提供关于对电源208的回收成本计费或收费的信息。

[0020] 电源208可以包括电荷控制器224,该电荷控制器可以被配置用于确定电源208的电量水平、控制从电源208汲取电荷的速率、控制对电源208添加电荷的速率、和/或监测电源208(例如,一个或多个电池单元、部分等)的健康状况。在一些实施例中,电荷控制器224或电源208可以包括通信接口。该通信接口可以允许电荷控制器224将电源208的状态报告给车辆100的一个或多个其他控制器、或甚至与同车辆100分开和/或间隔开的通信装置通信。额外地或替代性地,该通信接口可以被配置用于接收来自车辆100的一个或多个其他控制器或计算机、或与车辆100分开和/或间隔开的通信装置的指令(例如,控制指令、充电指令、通信指令等)。

[0021] 动力系包括一个或多个动力分配系统,这些动力分配系统被配置用于将来自电源208的动力传输至车辆100中的一个或多个电动马达212。该动力分配系统可以包括呈电缆、电线、迹线、无线电力传输系统等和/或其组合的形式的电互连件228。本公开的一个方面提

供了,车辆100包括动力分配系统的一个或多个冗余电互连件232。甚至在车辆100的电互连部分发生故障(例如,由于事故、灾祸、篡改、或对特定电互连件的其他伤害等)的情况下,冗余电互连件232也可以允许将电力分配到车辆100的一个或多个系统和/或子系统。在一些实施例中,可以经由与车辆100相关联的用户界面来警告车辆100的使用者:正在使用冗余电互连件232和/或车辆电气系统的特定区域已经发生损坏。无论如何,该一个或多个冗余电互连件232可以沿着与电互连件228完全不同的路线来配置、和/或包括与电互连件228不同的故障模式,以便在故障事件中除其他之外还防止动力分配的完全中断。

[0022] 在一些实施例中,动力分配系统可以包括能量回收系统236。该能量回收系统236或动能回收系统可以被配置用于回收由车辆100的运动产生的能量。所回收的能量可以储存为电能和/或机械能。例如,当车辆100行驶或移动时,需要一定量的能量来使车辆100加速、维持速度、停止或减慢。无论如何,正在移动的车辆具有一定的动能。当在典型的正在移动的车辆中施加制动时,车辆的大部分动能随着制动机构中的热量产生而损失。在能量回收系统236中,当车辆100制动时,至少一部分动能被转换成电能和/或机械能以用于储存。机械能可以例如作为机械运动(例如,在惯性轮等中)储存,并且电能可以储存在例如电池、电容器和/或一些其他电储存系统中。在一些实施例中,回收的电能可以储存在电源208中。例如,回收的电能可以用于给车辆100的电源208充电。

[0023] 车辆100可以包括一个或多个安全系统。车辆安全系统可包括各种各样的机械和/或电气部件,包括但不限于:低冲击或能量吸收缓冲器216A、216B、防撞区域、增强车身面板、增强框架部件、冲击杆、电源容纳区、安全玻璃、安全带、辅助约束系统、气囊、逃生舱、可拆卸检修面板、冲击传感器、加速度计、视觉系统、雷达系统等、和/或类似物。在一些实施例中,该一个或多个安全部件可以包括与该一个或多个安全部件相关联的安全传感器或安全传感器组。例如,防撞区域可以包括一个或多个应变计、冲击传感器、压力换能器等。这些传感器可以被配置用于检测或判定车辆100的一部分是否已经受到特定的力、变形或其他冲击。一旦检测到,则传感器收集到的信息就可以被发送或传送(例如,通过通信网络等)到车辆100的控制器(例如,安全控制器,车辆控制器等)或与车辆100相关联的通信装置中的一者或多者。

[0024] 图3示出了根据本公开实施例的车辆100的平面视图。特别地,图3示出了用于车辆100的充电系统300的断开区段302。充电系统300可以包括插头或插座304,其配置用于接收来自外部电源(例如,在车辆100外部和/或与该车辆分开的动力源等)的电力。外部电源的实例可以包括通过电力线提供的标准的工业、商业或住宅电力。外部电源的另一个实例可以包括被配置用于对车辆100提供电力的专有电力系统。无论如何,在插头/插座304处接收的电力可以经由至少一个电力传输互连件308传递。类似于(如果不是相同的话)上述电互连件228,该至少一个电力传输互连件308可以是一个或多个电缆、电线、迹线、无线电力传输系统等、和/或其组合。呈电荷形式的电能可以从外部电源传递至电荷控制器224。如上所提供的,电荷控制器224可以调节给车辆100的至少一个电源208的电荷添加(例如,直到该至少一个电源208充满或处于某个容量等)。

[0025] 在一些实施例中,车辆100可以包括感应充电系统和感应充电器312。感应充电器312可以被配置用于接收来自车辆100外部的感应电源的电能。在一个实施例中,当车辆100和/或感应充电器312定位在车辆100外部的感应电源上方时,电能可以从该感应电源传递

至车辆100。例如,感应充电器312可以接收电荷并将电荷经由至少一个电力传输互连件308传递到车辆100的电荷控制器324和/或电源208。感应充电器312可以被隐藏在车辆100的一部分中(例如,至少部分地被框架104、一个或多个车身面板108、护罩、屏障物、保护覆盖件等、和/或其组合所保护)和/或可以从车辆100展开。在一些实施例中,感应充电器312可以被配置用于仅当感应充电器312从车辆100展开时才接收电荷。在其他实施例中,感应充电器312可以被配置用于在被隐藏在车辆100的该部分中时接收电荷。

[0026] 除了本文描述的机械部件之外,车辆100还可以包括多个用户界面装置。这些用户界面装置接收人为输入并将其转换为机械运动或电信号或刺激。人为输入可以是以下各项中的一项或多项:运动(例如,在二维或三维空间中的身体运动、身体部位运动)、语音、触摸、和/或与车辆100的部件的物理交互。在一些实施例中,人为输入可以被配置用于控制本文描述的车辆100的、和/或车辆100的系统的一个或多个功能。用户界面可以包括但不限于以下各项中的至少一个图形用户界面:显示装置、方向盘或转向机构、变速器杠杆或按钮(例如,包括停车位置、空档位置、倒车位置和/或驾驶位置等)、油门控制踏板或机构、制动器控制踏板或机构、动力控制开关、通信设备等。

[0027] 可以选择和/或配置车辆传感器与系统以适应与车辆100相关联的操作级别。除其他之外,可以改变系统中使用的传感器的数量以增加或减少可用于车辆控制系统的信息(例如,影响车辆100的控制能力)。额外地或替代性地,这些传感器与系统可以是与车辆100相关联的一个或多个先进驾驶员辅助系统(ADAS)的一部分。无论如何,这些传感器与系统可以用于在任何操作级别(例如,从完全手动操作到完全自主操作等)提供驾驶辅助,如本文所描述的。

[0028] 可以将车辆的各种控制和/或操作级别描述为对应于与车辆100相关联的实现车辆驾驶操作的自主级别。例如,在第0级别或全手动驾驶操作中,驾驶员(例如,人类驾驶员)可以负责与车辆相关联的所有驾驶控制操作(例如,转向、加速、制动等)。第0级别可以称为“无自动化”级别。在第1级别下,车辆可以负责与车辆相关联的有限数量的驾驶操作,而驾驶员仍然负责大多数驾驶控制操作。第1级别车辆的实例可以包括以下车辆:其中油门控制和/或制动操作(例如,巡航控制操作等)可以由车辆控制。第1级别可以被称为“驾驶员辅助”级别。在第2级别时,车辆可以收集(例如,经由一个或多个驾驶辅助系统、传感器等)关于车辆的环境(例如,周围区域、道路、交通、环境条件等)的信息、并且使用所收集的信息来控制与车辆相关的驾驶操作(例如,转向、加速、制动等)。在第2级别自主车辆中,要求驾驶员执行不受车辆控制的其他方面的驾驶操作。第2级别可以被称为“部分自动化”级别。应了解的是,0-2级别都涉及驾驶员监控车辆的驾驶操作。

[0029] 在第3级别时,除了当车辆请求操作者作用或干预控制一个或多个驾驶操作时,驾驶员可以与车辆的所有驾驶操作的控制分开。换言之,除非要求驾驶员接管车辆,否则驾驶员可以与车辆的控制分开。第3级别可以被称为“条件自动化”级别。在第4级别时,驾驶员可以与车辆的所有驾驶操作的控制分开,并且即使当使用者未能响应干预请求时,车辆可以控制驾驶操作。第4级别可以被称为“高自动化”级别。在第5级别时,车辆可以在所有驾驶模式下控制与车辆相关联的所有驾驶操作。第5级别的车辆可以在驾驶车辆时连续监控交通、车辆、道路和/或环境条件。在第5级别时,在任何驾驶模式中都不需要人类驾驶员交互。相应地,第5级别可以被称为“完全自动化”级别。应了解的是,在3-5级别下,车辆和/或与车辆

相关联的一个或多个自动驾驶系统监控车辆的驾驶操作和驾驶环境。

[0030] 图4是根据本公开实施例的车辆100的通信环境400的实施例的框图。通信系统400可以包括一个或多个车辆驾驶车辆传感器与系统404、传感器处理器440、传感器数据存储单元444、车辆控制系统448、通信子系统450、控制数据464、计算装置468、显示装置472、以及可以与车辆100相关联的其他部件474。这些相关联的部件可以经由至少一个总线460彼此电联接和/或通信地联接。在一些实施例中，一个或多个相关联的部件可以通过通信网络452向导航源456A、控制源456B或某个其他实体456N中的至少一个发送和/或接收信号。

[0031] 根据本公开的至少一些实施例，通信网络452可以包括任何类型的已知通信介质或通信介质集合、并且可以使用任何类型的协议，例如SIP、TCP/IP、SNA、IPX、AppleTalk等，以在端点之间传输消息。通信网络452可以包括有线和/或无线通信技术。因特网是通信网络452的实例，它构成了由位于世界各地的许多计算机、计算网络和其他通信装置（它们通过许多电话系统和其他器件连接）组成的因特网协议（IP）网络。通信网络104的其他实例包括但不限于：标准普通老式电话系统（POTS）、综合业务数字网（ISDN）、公共交换电话网（PSTN）、局域网（LAN）（例如，以太网、令牌环网络和/或类似网络）、广域网（WAN）、虚拟网络（包括但不限于，虚拟专用网络（“VPN”））、互联网、内联网、外联网、蜂窝网络、红外网络、无线网络（例如，在任何IEEE 802.9协议组下运行的网络、本领域已知的Bluetooth® 协议、和/或任何其他无线协议）、以及本领域已知的任何其他类型的分组交换或电路交换网络、和/或这些和/或其他网络的任何组合。此外，可以了解，通信网络452不需要限于任何一种网络类型、而是可以包括许多不同的网络和/或网络类型。通信网络452可以包括多个不同的通信介质，比如同轴电缆、铜电缆/电线、光纤电缆、用于发送/接收无线消息的天线、及其组合。

[0032] 驾驶车辆传感器与系统404可以包括至少一个导航传感器或系统408（例如，全球定位系统（GPS）等）、取向传感器或系统412、测距传感器或系统416、LIDAR传感器或系统420、RADAR传感器或系统424、超声波传感器或系统428、相机传感器或系统432、红外（IR）传感器或系统436、内部传感器或系统437、和/或其他传感器或系统438。

[0033] 导航传感器408可以包括具有接收器和天线的—个或多个传感器，这些传感器被配置用于利用基于卫星的导航系统，该导航系统包括能够向车辆100的至少一个部件提供地理定位和时间信息的导航卫星网络。本文描述的导航传感器408的实例可以包括但不限于以下各项中的至少一种：Garmin® GLO™ 系列GPS与GLONASS组合传感器、Garmin® GPS 15x™ 系列传感器、Garmin® GPS 16x™ 系列的具有高灵敏度接收器和天线的传感器、Garmin® GPS 18x OEM系列高灵敏度GPS传感器、Dewetron DEWE-VGPS系列GPS传感器、GlobalSat 1-Hz系列GPS传感器、其他工业等效导航传感器和/或系统，并且可以使用任何已知的或未来开发的标准和/或架构来执行导航和/或地理定位功能。

[0034] 取向传感器412可以包括被配置用于确定车辆100相对于至少一个参考点的取向的一个或多个传感器。在一些实施例中，取向传感器412可以包括至少一个压力换能器、应力/应变仪、加速度计、陀螺仪和/或地磁传感器。本文描述的导航传感器408的实例可以包括但不限于以下各项中的至少一种：Bosch Sensortec BMX 160系列低功率绝对定向传感器、Bosch Sensortec BMX055 9轴传感器、Bosch Sensortec BMI055 6轴惯性传感器、Bosch Sensortec BMI160 6轴惯性传感器、具有集成Cortex M0+微控制器的Bosch

Sensortec BMF055 9轴惯性传感器(加速度计、陀螺仪和磁力计)、Bosch Sensortec BMP280绝对气压传感器、Infineon TLV493D-A1B6 3D磁传感器、Infineon TLI493D -W1B6 3D磁传感器、Infineon TL系列3D磁传感器、Murata Electronics SCC2000系列组合式陀螺仪传感器与加速度计、Murata Electronics SCC1300系列组合式陀螺仪传感器与加速度计、其他工业等效取向传感器和/或系统,这些传感器和/或系统可以使用任何已知或未来开发的标准和/或架构来执行取向检测和/或确定功能。

[0035] 测距传感器和/或系统416可以包括被配置用于确定车辆100的位置随时间的变化的一个或多个部件。在一些实施例中,测距系统416可以利用来自一个或多个其他传感器和/或系统404的数据来确定车辆100相对于车辆100的先前测得位置的方位(例如,距离、位置等)。额外地或替代性地,测距传感器416可以包括一个或多个编码器、霍尔速度传感器、和/或被配置用于随时间测量车轮速度、旋转和/或转数的其他测量传感器/装置。本文描述的测距传感器/系统416的实例可以包括但不限于以下各项中的至少一种:Infineon TLE4924/26/27/28C高性能速度传感器、Infineon TL4941plusC (B) 单芯片差动霍尔轮速传感器、Infineon TL5041plusC巨磁电阻(GMR)效应传感器、Infineon TL系列磁传感器、EPC 25SP型Accu-CoderPro™ 增量式轴编码器、采用先进的磁感测和信号处理技术的EPC 30M紧凑型增量式编码器、EPC 925型绝对轴编码器、EPC 958型绝对轴编码器、EPC MA36S/MA63S/SA36S型绝对轴编码器、Dynapar™ F18换向光学编码器、Dynapar™ HS35R系列相控阵列编码器传感器、其他工业等效测距传感器和/或系统,并且可以使用任何已知的或未来开发的标准和/或架构来执行位置变化检测和/或确定功能的改变。

[0036] LIDAR传感器/系统420可以包括被配置用于使用激光照明来测量与目标物的距离的一个或多个部件。在一些实施例中,LIDAR传感器/系统420可以提供车辆100周围的环境的3D成像数据。该成像数据可以经处理以产生车辆100周围的环境的360度全视角。LIDAR传感器/系统420可以包括激光发生器,该激光发生器被配置用于产生多个目标照明激光束(例如,激光通道)。在一些实施例中,该多个激光束可以瞄准或指向旋转反射表面(例如,反射镜)并且从LIDAR传感器/系统420向外引导至测量环境中。该旋转反射表面可以被配置为围绕轴线连续旋转360度,使得该多个激光束被引导到车辆100周围的全360度范围内。LIDAR传感器/系统420的光电二极管接收器可以检测来自所述多个激光束的发射到测量环境中的光何时返回(例如,反射回波)到LIDAR传感器/系统420。LIDAR传感器/系统420可以基于与光发射到所检测到光返回相关联的时间来计算从车辆100到被照明目标物的距离。在一些实施例中,LIDAR传感器/系统420可以每秒产生超过200万个点并且具有至少100米的有效操作范围。本文描述的LIDAR传感器/系统420的实例可以包括但不限于以下各项中的至少一种:Velodyne® LiDAR™ HDL-64E 64通道LIDAR传感器、Velodyne® LiDAR™ HDL-32E 32通道LIDAR传感器、Velodyne® LiDAR™ PUCK™ VLP-16 16通道LIDAR传感器、Leica Geosystems Pegasus(两个移动传感器平台)、Garmin® LIDAR-Lite v3测量传感器、Quanergy M8 LiDAR传感器、Quanergy S3固态LiDAR传感器、LeddarTech® LeddarVU紧凑型固态固定光束LIDAR传感器、其他工业等效的LIDAR传感器和/或系统,并且可以使用任何已知的或未来开发的标准和/或架构来在车辆100周围的环境中执行被照明目标物和/或障碍物检测。

[0037] RADAR传感器424可以包括一个或多个无线电部件,这些无线电部件被配置用于检

测车辆100的环境中的物体/目标物。在一些实施例中,RADAR传感器424可以随时间确定与目标物相关联的距离、位置和/或运动向量(例如,角度、速度等)。RADAR传感器424可以包括被配置用于产生和发射电磁波(例如,无线电、微波等)的发射器、以及被配置用于检测返回的电磁波的接收器。在一些实施例中,RADAR传感器424可以包括至少一个处理器,该至少一个处理器被配置用于解释返回的电磁波并确定目标物的位置特性。本文描述的RADAR传感器424的实例可以包括但不限于以下各项中的至少一种:Infineon RASIC™ RTN7735PL发射器与RRN7745PL/46PL接收器传感器、Autoliv ASP车辆RADAR传感器、Delphi L2C0051TR 77GHz ESR电子扫描雷达传感器、Fujitsu Ten Ltd.公司汽车紧凑型77GHz 3D电子扫描毫米波雷达传感器、其他工业等效的RADAR传感器和/或系统,并且可以使用任何已知的或未来开发的标准和/或架构来在车辆100周围的环境中执行无线电目标物/或障碍物检测。

[0038] 超声波传感器428可以包括被配置用于检测车辆100的环境中的物体/目标物的一个或多个部件。在一些实施例中,超声波传感器428可以随时间确定与目标物相关联的距离、位置和/或运动向量(例如,角度、速度等)。超声波传感器428可以包括被配置用于产生和发射超声波并解释那些波的返回回波的超声波发射器与接收器、或收发器。在一些实施例中,超声波传感器428可以包括至少一个处理器,该至少一个处理器被配置用于解释返回的超声波并确定目标物的位置特性。本文描述的超声波传感器428的实例可以包括但不限于以下各项中的至少一种:Texas Instruments TIDA-00151汽车超声波传感器接口IC传感器、MaxBotix® MB8450超声波接近度传感器、MaxBotix® ParkSonar™ -EZ超声波接近度传感器、Murata Electronics MA40H1S-R开放式结构超声波传感器、Murata Electronics MA40S4R/S开放式结构超声波传感器、Murata Electronics MA58MF14-7N防水超声波传感器、其他工业等效的超声波传感器和/或系统,并且可以使用任何已知的或未来开发的标准和/或架构来在车辆100周围的环境中执行目标物和/或障碍物超声波检测。

[0039] 相机传感器432可以包括被配置用于检测与车辆100的环境相关联的图像信息的一个或多个部件。在一些实施例中,相机传感器432可以包括透镜、滤波器、图像传感器和/或数字图像处理器。本发明的一个方面提供了,可以一起使用多个相机传感器432来产生立体图像,从而提供深度测量。本文描述的相机传感器432的实例可以包括但不限于以下各项中的至少一种:ON Semiconductor® MT9V024全局快门VGA GS CMOS图像传感器、Teledyne DALSA Falcon2相机传感器、CMOSIS CMV50000高速CMOS图像传感器、其他工业等效的相机传感器和/或系统,并且可以使用任何已知的或未来开发的标准和/或架构来在车辆100周围的环境中执行目标物和/或障碍物视觉检测。

[0040] 红外(IR)传感器436可以包括被配置用于检测与车辆100的环境相关联的图像信息的一个或多个部件。IR传感器436可以被配置用于在少光、黑暗或不良光照环境中检测目标物。IR传感器436可以包括IR发光元件(例如,IR发光二极管(LED)等)和IR光电二极管。在一些实施例中,IR光电二极管可以被配置用于检测与IR发光元件发射的波长相同或大约相同波长的返回的IR光。在一些实施例中,IR传感器436可以包括至少一个处理器,该至少一个处理器被配置用于解释返回的IR光并确定目标物的位置特性。IR传感器436可以被配置用于检测和/或测量与目标物(例如,物体、行人、其他车辆等)相关联的温度。本文描述的IR传感器436的实例可包括但不限于以下各项中的至少一种:光电二极管铅盐IR阵列传感器、光电二极管OD-850近红外LED传感器、光电二极管SA/SHA727稳态IR发射器与IR检测器、

FLIR® LS微测辐射热计传感器、FLIR® TacFLIR 380-HD InSb MWIR FPA与HD MWIR热传感器、FLIR® VOx 640x480像素检测器传感器、Delphi红外传感器、其他工业等效的IR传感器和/或系统,并且使用任何已知的或未来开发的标准和/或架构来在车辆100周围的环境中执行目标物和/或障碍物IR视觉检测。

[0041] 内部传感器437可以包括乘客隔室温度传感器(例如,与车辆气候控制系统结合使用)、乘客隔室占用传感器(例如,与车辆安全系统结合使用,包括被动和主动约束系统)、车轮速度传感器(例如,与防抱死制动系统和/或电子牵引力控制系统结合使用)、车门传感器(用于例如向车辆操作者传达车门是锁定还是解锁、和/或打开或关闭)、光传感器(用于例如自动调节仪表板照明的亮度)、电子系统温度传感器(用于例如确定车辆电子系统是否在适当的操作温度范围内,并且在一些实施例中,用于使车辆冷却系统能够将冷却剂引导至车辆内最需要冷却的电子系统)、冷却剂温度传感器(用于例如便于有效的车辆热管理)、以及压力-温度换能器(也用于例如便于有效的车辆热管理)。

[0042] 导航系统402可以包括用于手动或自主地导航车辆的任何硬件和/或软件。

[0043] 在一些实施例中,驾驶车辆传感器与系统404可以包括其他传感器438和/或上述传感器408-437的组合。额外地或替代性地,上述传感器408-437中的一个或多个可以包括被配置用于处理和/或解释由该一个或多个传感器408-437检测到的信号的一个或多个处理器或控制器。在一些实施例中,由车辆传感器与系统404提供的至少一些传感器信息的处理可以由至少一个传感器处理器440来处理。原始的和/或经处理的传感器数据可以存储在传感器数据存储单元444存储介质中。在一些实施例中,传感器数据存储单元444可以存储由传感器处理器440用来处理由传感器与系统404所提供的传感器信息的指令。无论如何,传感器数据存储单元444可以是磁盘驱动器、光学存储装置、诸如随机存取存储器(“RAM”)和/或只读存储器(“ROM”)的固态存储装置,它们可以是可编程的、可闪存更新的和/或类似的。

[0044] 车辆控制系统448可以从传感器处理器440接收经处理的传感器信息、并确定要控制车辆100的某个方面。控制车辆100的某个方面可以包括经由与车辆相关联的一个或多个显示装置472来呈现信息、向与车辆相关联的一个或多个计算装置468发送命令、和/或控制车辆的驾驶操作。在一些实施例中,车辆控制系统448可以对应于根据上述驾驶自主性级别来控制车辆100的驾驶操作的一个或多个计算系统。在一个实施例中,车辆控制系统448可以通过控制给车辆的加速度计和/或制动系统的输出信号来操作车辆100的速度。在此实例中,车辆控制系统448可以接收描述车辆100周围的环境的传感器数据、并且基于所接收的传感器数据来确定要调整车辆100的加速度、动力输出和/或制动。车辆控制系统448还可以控制车辆100的转向和/或其他驾驶功能。

[0045] 车辆控制系统448可以与驾驶传感器与系统404实时通信,以形成反馈环路。特别地,在接收到描述车辆100周围环境中的目标物状况的传感器信息时,车辆控制系统448可以自主地改变车辆100的驾驶操作。然后,车辆控制系统448可以接收后续的传感器信息,该信息描述了由于对驾驶操作进行改变而在环境中检测到的目标物的状况的任何变化。这种观察(例如,通过传感器等)和动作(例如,车辆操作的所选控制或非控制等)的连续循环允许车辆100在环境中自主操作。

[0046] 在一些实施例中,车辆100的该一个或多个部件(例如,驾驶车辆传感器404、车辆控制系统448、显示装置472等)可以经由车辆100的通信子系统450通过通信网络452与一个

或多个实体456A-N通信。例如,导航传感器408可以接收来自导航源456A的全球定位、位置和/或导航信息。在一些实施例中,仅举几个实例,导航源456A可以是与NAVSTAR GPS, GLONASS、EU Galileo和/或北斗导航卫星系统(BDS)类似(如果不相同)的全球导航卫星系统(GNSS)。

[0047] 在一些实施例中,车辆控制系统448可以接收来自一个或多个控制源456B的控制信息。控制源456可以提供车辆控制信息,包括自动驾驶控制命令、车辆操作超驰控制命令等。控制源456可以对应于自主车辆控制系统、交通控制系统、行政控制实体、和/或一些其他控制服务器。本公开的一个方面提供了,车辆控制系统448和/或车辆100的其他部件可以通过通信网络452并且经由通信子系统450与控制源456交换讯息。

[0048] 与控制车辆100的驾驶操作相关联的信息可以存储在控制数据存储器464存储介质中。控制数据存储器464可以存储由车辆控制系统448用来控制车辆100的驾驶操作的指令、历史控制信息、自动驾驶控制规则等。在一些实施例中,控制数据存储器464可以是磁盘驱动器、光存储装置、诸如随机存取存储器(“RAM”)和/或只读存储器(“ROM”)的固态存储装置,它们可以是可编程的、可闪存更新的和/或类似的。

[0049] 除了本文描述的机械部件之外,车辆100还可以包括多个用户界面装置。这些用户界面装置接收人为输入并将其转换为机械运动或电信号或刺激。人为输入可以是以下各项中的一项或多项:运动(例如,在二维或三维空间中的身体运动、身体部位运动等)、语音、触摸、和/或与车辆100的部件的物理交互。在一些实施例中,人为输入可以被配置用于控制本文描述的车辆100的、和/或车辆100的系统的一个或多个功能。用户界面可以包括但不限于以下各项中的至少一个图形用户界面:显示装置、方向盘或转向机构、变速器杠杆或按钮(例如,包括停车位置、空档位置、倒车位置和/或驾驶位置等)、油门控制踏板或机构、制动器控制踏板或机构、动力控制开关、通信设备等。

[0050] 对于如上所述的自主、半自主或手动操作的电动车辆100,热管理是关键的。例如,电池或其他电源、逆变器、驱动马达以及其他电气部件需要充分冷却。不能对这些部件提供充分冷却可能导致这些部件的损坏、甚至灾难性故障。特别是自主车辆必须具有弹性以避免此类故障并继续以安全的方式操作,直到车辆可以被驾驶到维修位置或者至少从道路移到路肩或停车区域。

[0051] 现在转向图5,根据本公开实施例的车辆100的热管理系统500包括两个冷却剂环路和一个制冷剂环路。这些冷却剂环路和制冷剂环路中的至少一个经由冷却器568相连,并且这两个冷却剂环路由四通阀5200相连。更确切地,这两个冷却剂环路中的每一个环路由流体循环穿过四通阀5200。如所公开的,热管理系统500被配置用于管理电池冷却、座舱冷却、无线充电器冷却、电动马达冷却、车载充电器冷却、以及车载电子器件(包括自动驾驶计算机)冷却。热管理系统500具有几个独特的操作模式,包括但不限于:正常模式、两级冷却模式、故障模式(在该模式中,四通阀5200被配置为交叉模式,如果泵536、572中的一个发生故障,则允许两个冷却剂环路由单个泵536、572连接并驱动)、热泵模式(该模式使用内部冷凝器544在座舱中提供经加热的空气)、以及热量收获模式(该模式使用来自电子器件520的热量来加热电池584)。此外,热管理系统500经由阀和传感器进行优化以增大电池使用效率。下文更详细地描述热管理系统500的这些和其他方面。

[0052] 四通阀5200在第一、非交叉构型时将在端口5204处接收到的冷却剂引导至端口

5202,并且将在端口5201处接收到的冷却剂引导至端口5203,由此维持两个单独的冷却剂环路。离开端口5202的冷却剂行进到T形接头5601中,在该接头中一些冷却剂可以选择性地被引导穿过球阀504到达前马达/逆变器508(通过选择性地打开或关闭球阀504),并且其余的冷却剂被引导到T形接头5602中。来自T形接头5602的一些冷却剂可以选择性地被引导穿过另一个球阀512到达后马达/逆变器516(通过选择性地打开或关闭球阀512),并且其余的冷却剂被引导到车辆电子器件520、接着穿过T形接头5603到达车载充电器524、528。来自车载充电器524、528的冷却剂在T形接头5604处再组合、并且接着行进至T形接头5605,在该接头处,冷却剂与离开后马达/逆变器516的冷却剂再组合。又一个T形接头5606接收来自T形接头5605的冷却剂以及离开前马达/逆变器508的冷却剂。

[0053] 虽然上文和本文其他地方描述的各个流动路径代表本公开的一个实施例,但是可以根据本公开的其他实施例来定义其他流动路径。例如,在一些实施例中,车载充电器524、528可以位于与车辆电子器件520不同的流动路径上。类似地,在一些实施例中,无论是代替还是附加于用于将冷却剂选择性地引导至前马达/逆变器508和后马达/逆变器516的球阀504和512还是除此之外,可以使用一个或多个阀来选择性地打开和关闭包括车辆电子器件520和/或车载充电器524、528的流动路径。还进一步,除了T形接头之外,还可以使用连接器来将两个单独的流动路径组合或者将单一流动路径分成两个单独的流动路径。

[0054] 返回到图5的描述,从T形接头5601开始进入上述各个流动路径中的所有冷却剂在到达T形接头5606时再组合。当该再组合的冷却剂被引导至三通阀5500的端口5501时,该再组合的冷却剂的温度由冷却剂温度传感器5702测得。如果该再组合的冷却剂的感测温度高于期望值,则三通阀5500被配置用于将冷却剂引导穿过端口5502到达低温散热器532,之后再再次用冷却剂温度传感器5701来感测该冷却剂温度。如果由冷却剂温度传感器5702测得的再组合的冷却剂的温度是可接受的,则三通阀5500被配置用于将冷却剂引导穿过端口5503。T形接头5607接收离开低温散热器532和冷却剂温度传感器5701的冷却剂(当冷却剂被引导穿过阀5500的端口5502时)、或者替代性地接收离开阀5500的端口5503的冷却剂、并且将所接收到的冷却剂引导至泵536,该泵将冷却剂泵送到阀5200的端口5204中。

[0055] 从前面的描述可以了解,可以通过选择性地打开和关闭球阀504和512,来将上述冷却剂环路中的冷却剂分别选择性地引导至前马达/逆变器508和后马达/逆变器516。因此,如果前马达/逆变器508和/或后马达/逆变器516的温度不期望地高,则可以打开对应的球阀504和/或512,并且可以将冷却剂引导至前马达/逆变器508和/或后马达/逆变器516以进行冷却。替代性地,如果前马达/逆变器508和后马达/逆变器516足够冷却,则可以关闭球阀504和512,使得所描述的冷却剂环路中的所有冷却剂被引导至车辆电子器件520以及车载充电器524、528。此外,如果冷却剂从前马达/逆变器508、后马达/逆变器516、车辆电子器件520以及车载充电器524、528吸收足够的热量以进行必需的冷却,则阀5500可以是选择性地被配置用于将热冷却剂引导至低温散热器532。替代性地,如果在阀5500处接收到的冷却剂不需要被冷却(或者如果在阀5500处接收到的冷却剂是有意被加热),则阀5500可以被选择性地配置用于致使冷却剂绕过低温散热器。将冷却剂选择性地引导至冷却剂环路的各个部件(包括将热量传递给冷却剂的那些部件和从冷却剂提取热量的那些部件)的能力使热管理系统500能够以可能的最有效方式操作。

[0056] 现在转向第二冷却剂环路,离开四通阀5200的端口5203的冷却剂被直接引导至三

三通阀5100的端口5101中。三通阀5100可以被选择性地配置用于将冷却剂引导离端口5103、并且穿过T形接头5616到达车辆电池584,之后使冷却剂经由端口5201返回至四通阀5200。替代性地,三通阀5100可以被选择性地配置用于将冷却剂引导穿过端口5102和T形接头5608、并且经由端口5401进入另一个三通阀5400中。三通阀5400可以被选择性地配置用于将冷却剂经由端口5402直接引导至T形接头5612。替代性地,如果无线充电器580需要被冷却,则三通阀5400可以被选择性地配置用于将冷却剂经由端口5403引导至T形接头5612、以及无线充电器580。

[0057] 一旦冷却剂到达T形接头5612,冷却剂就被引导至泵572,该泵将冷却剂经由冷却剂温度传感器5704泵送至冷却器568。当制冷剂从制冷剂环路被引导穿过冷却器568时,冷却器568使用制冷剂来从冷却剂提取热量并且因此将其冷却。冷却剂温度传感器5703感测离开冷却器568的冷却剂的温度。来自冷却剂温度传感器5703的冷却剂被引导至高电压加热器576,该高电压加热器可以被选择性地启用来加热冷却剂(例如,如果冷却剂用于加热而不是冷却一个或多个车辆部件比如电池、或者用于经由加热器芯540来加热座舱空气)。如本领域普通技术人员基于本公开认识到的,如果热管理系统500使用冷却器568来冷却冷却剂,则热管理系统500也将不使用高电压加热器576来接着加热相同冷却剂,否则是不必要的能量浪费。同样,如果高电压加热器576正在用于加热冷却剂,则热管理系统500也不使用冷却器568来冷却冷却剂。

[0058] 来自高电压加热器576的冷却剂经由端口5301进入阀5300中。阀5300可以被选择性地配置用于将冷却剂经由端口5302和T形接头5616引导至电池、并且从该电池返回至四通阀5200的端口5201。替代性地,阀5300可以被选择性地配置用于将冷却剂经由端口5303引导至加热器芯540,在该加热器芯处,冷却剂用于加热空气以实现车辆座舱气候控制。(加热器芯540是车辆100的HVAC(加热、通风和空气调节)模块588的一部分,该模块还包括内部冷凝器544和蒸发器548、并且可用于调节将被引入车辆100的乘客舱中的空气。下面更详细地讨论后两个部件。)来自加热器芯540的冷却剂返回至T形接头5608,冷却剂从该接头被引导至阀5400,该阀的操作如上所述。

[0059] 与第一冷却剂环路一样,第二冷却剂环路包括各种各样的可用流动路径,这些流动路径允许热管理系统500有效地管理热能。例如,可以使用阀5100来将冷却剂直接引导至电池584并且接着返回至四通阀5200、或替代性地将冷却剂引导至第二冷却剂环路的其余部分。类似地,可以使用阀5400来将冷却剂选择性地引导至无线充电器580(如果无线充电器580需要被冷却的话)、或将冷却剂选择性地引导绕过无线充电器580(如果无线充电器580不需要被冷却的话)。可以使用冷却器568和高电压加热器576两者来选择性地控制第二冷却剂环路内的冷却剂的温度。

[0060] 现在转向热管理系统500的制冷剂环路,电动压缩机556压缩该环路中的制冷剂,接着该制冷剂被引导穿过压力温度换能器5802并且进入T形接头5613中。在本公开的用于除了电动车辆之外的实施例中,可以使用气体动力式压缩机或其他非电动压缩机来代替电动压缩机556。如果螺线管阀5901关闭并且电子膨胀阀5910打开,则进入T形接头5613中的制冷剂被引导穿过内部冷凝器544,在该内部冷凝器处,制冷剂被用于调节空气(通过加热空气)以实现车辆座舱气候控制。如果螺线管阀5901打开并且电子膨胀阀5910关闭,则制冷剂绕过内部冷凝器544。无论制冷剂穿过内部冷凝器544还是螺线管阀5901,制冷剂都被接

收在T形接头5609,制冷剂从该接头被引导至外部冷凝器560。外部冷凝器560允许制冷剂与外部大气交换热量。外部冷凝器560可以包括风扇(如图所示)以增大空气流过外部冷凝器的速率、并且因此增大从制冷剂到大气的热传递速率。

[0061] 一旦制冷剂穿过外部冷凝器560,它就穿过另一个压力-温度换能器5805并且进入T形接头5610中。如果螺线管阀5903打开,则制冷剂被引导至T形接头5615并且接着进入蓄能器552中。蓄能器552用作制冷剂的储器并且确保制冷剂以可接受速率进入压缩机556,由此避免对压缩机556造成损坏。位于蓄能器552与压缩机556之间的压力-温度换能器确定进入压缩机556中的制冷剂的压力和温度。

[0062] 如果螺线管阀5903关闭,则进入T形接头5610中的制冷剂被引导到再加热器/脱水器564中。再加热器/脱水器564在制冷剂环路内的整个制冷剂体积不需要循环时包含过量的制冷剂、并且还包含干燥机包以吸收制冷剂的水分。

[0063] 离开再加热器/脱水器564的制冷剂可以被选择性地引导(穿过T形接头5611并且通过打开螺线管阀5902且关闭螺线管阀5904)穿过电子膨胀阀5912(使制冷剂膨胀并冷却)、并进入蒸发器548中,在该蒸发器中,制冷剂用于冷却空气以实现车辆座舱气候控制。压力-温度换能器5803确定离开蒸发器548的制冷剂的压力和温度,该制冷剂接着穿过T形接头5614和5615被引导至蓄能器。

[0064] 替代性地,离开再加热器/脱水器564的制冷剂可以被选择性地引导(通过关闭螺线管阀5902并且打开螺线管阀5904)穿过电子膨胀阀5914(使制冷剂膨胀并冷却)、并进入冷却器568中,在该冷却器中,制冷剂用于从同样被引导穿过冷却器568的冷却剂提取热量。压力-温度换能器5804确定离开冷却器568的制冷剂的压力和温度,该制冷剂接着穿过T形接头5614和5615被引导至蓄能器。

[0065] 与热管理系统500的两个冷却剂环路一样,接着该制冷剂环路包括多个可用的流动路径以实现热能的有效管理。包含内部冷凝器使得将被用于在车辆座舱内实现气候控制的空气被冷却剂(使用加热器芯540)或制冷剂(使用内部冷凝器544)加热,取决于在给定的操作环境中哪一种允许实现最有效的加热。当内部冷凝器544未使用时,制冷剂可以经由螺线管阀5901被引导至内部冷凝器544周围。

[0066] 额外地,离开外部冷凝器560的制冷剂可以被引导返回至蓄能器552、或者穿过再加热器/脱水器564并进入蒸发器548中以冷却座舱空气;或者穿过再加热器/脱水器564并且进入冷却器568中以从冷却剂提取热量。对于这些不同的可用流动路径,针对给定热管理场景可以利用这种最有效且期望的流动路径,由此保存有限的车载能量并且避免热管理系统部件的不必要的使用(以及对应的磨损和撕裂)。

[0067] 如上所述,热管理系统500能够用于多种操作模式,包括(1)正常模式;(2)两级冷却模式;(3)热泵模式;(4)热量收获模式;以及(5)故障模式。

[0068] 在正常操作模式中,第一冷却剂环路(是指包括T形接头5601和5607、以及泵536的环路)用于冷却前马达/逆变器508、后马达/逆变器516、车辆电子器件520、以及车载充电器524、528。冷却剂从这些部件吸收的热量随着冷却剂穿过低温散热器532而从冷却剂被提取出来。在第二冷却剂环路中,阀5100被配置用于将来自端口5101的冷却剂引导至端口5102,该冷却剂用于冷却无线充电器580和电池584,冷却器568用于去除冷却剂的热量,高电压加热器576被关掉,并且阀5300将来自端口5301的冷却剂引导至端口5302(由此绕过加热器芯

540)。在制冷剂环路中,螺线管阀5901被打开并且电子膨胀阀5910被关闭,由此绕过内部冷凝器;螺线管阀5903被关闭;制冷剂被引导穿过被打开的螺线管阀5902进入蒸发器548中以冷却车辆座舱空气;并且螺线管阀5904被选择性地打开以在必要时向冷却器568提供制冷剂以从第二冷却剂环路中的冷却剂提取热量。

[0069] 在两级冷却操作模式中,阀5200被置于第二交叉构型,其中在端口5204处的进入冷却剂被引导至出口端口5203,并且在端口5200处的进入冷却剂被引导至出口端口5202。在第一冷却剂环路中,阀5500被配置用于将来自端口5501的冷却剂引导至端口5502。在第二冷却剂环路中,阀5100被配置用于将来自端口5101的冷却剂引导至端口5102;阀5300被配置用于将来自端口5301的冷却剂引导至端口5302;并且阀5400被配置用于将来自端口5401的冷却剂引导至端口5402。利用这种构型,冷却剂在低温散热器532处被预冷却、接着被引导穿过泵536、阀5200、阀5100、阀5400、以及泵572而进入冷却器568中以进行进一步冷却。因此,在两级操作模式中,散热器532用作第一冷却级,并且冷却器568用作第二冷却级。通过使用低温散热器532(其不使用任何车载能量来冷却冷却剂)进行预冷却,该双级冷却操作模式减小了冷却器568上的冷却负担、并且因此减小了用于从冷却剂中提取热量的能量的量。

[0070] 在热泵操作模式中,螺线管阀5903打开(由此绕过穿过蒸发器548和冷却器568的流动路径),并且螺线管阀5901、5902以及5904关闭。在这种模式中,制冷剂被压缩机556压缩(并因此被加热)、接着释放热量穿过内部冷凝器544和外部冷凝器560、然后经由蓄能器552返回至压缩机556。

[0071] 在用于将冷电池加温的热量收获操作模式中,冷却剂从前马达/逆变器508、后马达/逆变器516、车辆电子器件520、和/或车载充电器524和528吸收热量。在阀550处,热冷却剂从端口5501被引导至端口5503,由此绕过低温散热器532。阀5200被配置用于交叉流动,以将来自端口5204的热的冷却剂引导至端口5200。阀5100在端口5101处接收热的冷却剂并将该热的冷却剂引导至端口5103,使得该冷却剂绕过第二冷却剂环路的大部分并且经由T形接头5616到达冷电池584。在将热量传递至电池584之后,冷却剂返回至阀5200,在该阀处,冷却剂从端口5201被引导至端口5202、并且因此返回到第一冷却剂环路中。该冷却剂接着被第一冷却剂环路的热量产生部件再次加热,从而允许热量收获过程继续。虽然电池584还可以由已经在第二冷却剂环路被高电压加热器576加热的冷却剂加温,但是热管理系统500收获来自产生热量的车辆部件的过度热量、而不是消耗额外的能量来产生热量的能力允许更有效地管理车辆内的热能并且更好地保存车载能量。

[0072] 当热管理系统500的两个泵536、572之一发生故障或以其他方式停止正常运行时,故障操作模式是有用的。在该模式中,阀5200同样被配置用于实现交叉流动,其中在端口5204处的进入冷却剂被引导至端口5203,并且在端口5201处的进入冷却剂被引导至端口5202。在这种构型中,第一和第二冷却剂环路串联连接而不是并联运行,并且泵536、572中起作用的这个泵提供足够的压力以服务于所有关键部件并且还保持适当的性能以使车辆处于安全状态。与其他操作模式一样,阀5100、5300、5400和5500可以在适当时打开或关闭,以确保热量产生部件被恰当地冷却和/或不期望地冷的部件被加热,同时还确保恰当地调节冷却剂温度。

[0073] 在一些实施例中,可以利用故障操作模式通过仅运行泵536、572之一来保存能量。

由于每个泵固有地具有效率曲线,从而以产生最高能量效率的速度/RPM来运行每个泵能够实现更有效地操作热管理系统500,因此可能存在以下情形:代替与低效的速度来运行两个泵536、572,可以通过在峰值效率点处或附近仅运行泵536、572之一来获得相同或几乎相同的性能。在这样的情形下,将阀5200重新配置以将第一和第二冷却剂环路串联连接,使得这两个环路能够由单一的有效运行泵536或572来服务。

[0074] 除了保存车载能量之外,使用热管理系统500来提高热管理效率还有利地减少了泵536、572、压缩机556、和热管理系统500的其他产生噪声的部件必须运转的时间量。这种操作时间的减少有利地减少了热管理系统500产生的噪音量,由此在具有热管理系统500的车辆所运行的环境中为车辆乘客提供改善的体验并减少噪音污染。

[0075] 本文描述的任何螺线管阀可以用适用于制冷剂管线中的任何其他电气操作阀来代替。类似地,本文描述的T形接头可以是用于将两个输入制冷剂管线和单一输出制冷剂管线、或单一输入制冷剂管线和两个输出制冷剂管线相连(并且维持其间的流体连通)的任何连接器。额外地,还可以使用除了电子膨胀阀之外的膨胀阀来代替本文描述的电子膨胀阀。本文所述的压力-温度换能器可以用单独的压力换能器和温度换能器、或用适合于测量或以其他方式检测制冷剂压力和/或制冷剂温度的任何其他装置来代替。同样,本文描述的冷却剂温度传感器可以是适合于测量或以其他方式检测冷却剂的温度的任何装置。

[0076] 现在转向图6,热管理系统500可以由控制装置600控制,该控制装置可以包括例如处理器604、存储器或其他计算机可读存储介质608、一个或多个传感器接口612、一个或多个控制接口616、气候控制接口620、以及用户界面624。

[0077] 处理器604可以对应于一个或多个微处理器、并且可以是用于控制热管理系统500的专用处理器、或满足车辆100内的一个或多个额外功能的处理器。处理器604可以包括单一集成电路(IC)或多个IC芯片上的中央处理单元(CPU)。处理器604可以是多用途可编程装置,该装置接收数字数据作为输入、根据存储在其内部存储器中的指令来处理数字数据、并且提供结果作为输出。处理器604可以实施顺序数字逻辑,因为它具有内部存储器。与大多数已知的微处理器一样,处理器604可以对二进制数字系统中表示的数字和符号进行运算。处理器604还可以被配置用于:执行存储在存储器608中的指令,经由传感器接口612、控制接口616、气候控制接口620和/或用户界面624来接收数据,并且经由传感器接口612、控制接口616、气候控制接口620和/或用户界面624来传输控制信号或其他信号。

[0078] 存储器608可以用于存储:为了操作和控制热管理系统500而需要的任何电子数据;和/或经由传感器接口612、控制接口616、气候控制接口620、和/或用户界面624接收到的任何电子数据。存储器608可以存储为了使处理器604能够根据需要来操作控制装置600和/或热管理系统500的各个部件和/或与之通信而需要的固件。存储器608还可以存储驱动器,所述驱动器用于操作控制装置600和/或热管理系统500的一个或多个部件。存储器608可以对应于任何类型的非瞬态计算机可读介质。在一些实施例中,存储器608可以包括易失性或非易失性存储器以及用于其的控制器。可以在控制装置600中使用的存储器608的非限制性实例包括RAM、ROM、缓冲存储器、闪存、固态存储器及其变体。

[0079] 传感器接口612使得处理器604能够接收来自热管理系统500中的多个传感器(包括冷却剂温度传感器5701、5702、5703、5704以及压力-温度换能器5801、5802、5803、5804和5805)的数据。在一些实施例中,传感器接口612还可以使得处理器604能够向热管理系统

500内的一个或多个传感器发送一个或多个控制信号或其他信号。传感器接口612还可以使得处理器604能够接收来自图5未示出的以下传感器的数据：比如在产生热量的或其他温度敏感的部件上的温度传感器、冷却剂和/或制冷剂在热管理系统500的部件之间被引导穿过的一个或多个管线中的流量传感器、以及提供可以被处理器604用来控制热管理系统500的信息的任何其他传感器。

[0080] 控制接口616使得处理器604能够向热管理系统500的所述多个可控制部件发送控制信号，所述可控制部件包括：球阀504和512；四通阀5200；三通阀5100、5300、5400和5500；螺线管阀5901、5902、5903和5904；电子膨胀阀5910、5912和5914；泵536和572；以及高电压加热器576。这些控制信号可以例如使给定部件开启或关掉、从一种构型切换到另一种构型、以某种设定或水平来运行、和/或打开（无论是完全还是部分）或关闭（无论是完全还是部分）。在一些实施例中，控制接口616可以被配置用于将由处理器604产生的控制信号从一种格式转换为接收器部件可理解的不同格式。并且在一些实施例中，控制接口616可以被配置用于从热管理系统500的该一个或多个部件接收确认信号和/或其他反馈信号，这些部件经由控制接口616连接至控制装置600并且将此类信号传递给处理器604。在此类实施例中，控制接口616可以被配置用于将确认信号和/或其他反馈信号从信号被接收的格式转换为处理器604可理解的不同格式。

[0081] 气候控制接口620允许处理器604从车辆100的气候控制系统接收信号，该信号可以包括信息和/或指令。例如，处理器604可以使用此类信息和/或指令来确定是否将冷却剂引导穿过加热器芯540、是否将制冷剂引导穿过内部冷凝器544、和/或确定是否将制冷剂引导穿过蒸发器548。

[0082] 用户界面624可以用于向车辆100的使用者显示关于车辆100的、和/或车辆100的一个或多个部件的热状态的信息。例如，用户界面624可以用于向使用者提供关于热管理系统500的操作的信息（无论是文本、图形还是声音形式），包括：阀5100、5200、5300、5400和5500的当前构型；泵536、572的当前状态；螺线管阀5901、5902、5903和5904的当前构型；电子膨胀阀5910、5912和5914的当前状态；球阀504、512的当前状态；冷却剂穿过冷却剂环路和制冷剂穿过制冷剂环路的当前流动路径；由冷却剂温度传感器5701、5702、5703和5704以及压力-温度换能器5801、5802、5803、5804和5805报告的当前温度和压力读数；以及其他此类信息。在一些实施例中，用户界面624可以被配置用于接收与热管理系统500的操作相关的使用者输入。这样的输入可以包括例如：热管理系统500内的冷却剂和/或制冷剂的期望流动路径；选择内部冷凝器544和加热器芯540之一来加热座舱空气；选择热管理系统500的操作模式；和/或车辆100的哪些部件应被赋予加热和/或冷却的最高优先级（例如，电池584、前马达/逆变器508、后马达/逆变器516、车载充电器524、528、车辆电子器件520、无线充电器580）的指示。

[0083] 使用经由传感器接口612、控制接口616、气候控制接口620和/或用户界面624接收到的信息，并且在执行存储在存储器608中的指令时，处理器604确定如何配置热管理系统500来确保与其连接的所有部件保持在可接受的温度极限内（这些极限可以存储在例如存储器608中）并且系统500有效地操作。

[0084] 现在转向图7，一种用于管理热管理系统、比如热管理系统500的方法700包括将四通阀选择性地配置或使得其被配置用于维持两个单独的冷却剂环路或者替代性地将两个

冷却剂环路串联连接形成单一冷却剂环路(步骤704)。维持两个单独的冷却剂环路可能是优选的,例如当每个冷却剂环路具有用于使冷却剂循环穿过其中的功能泵时,以及当每个冷却剂环路中的部件的加热和冷却需求可以通过单独的环路有效地满足时。为了使这成为可能,每个环路必须具有至少一个热量生成或热量产生部件(例如,马达、逆变器、充电器、车辆电子器件、电池、无线充电器、高电压加热器、加热器芯)以及至少一个热量提取部件(例如,散热器、电池、冷却器)。

[0085] 方法700还包括将冷却剂选择性地循环或使得其被循环至热量产生部件(步骤708)。上文提出的一个或多个热量产生部件可以被设置在每个冷却剂环路中,并且可以通过根据需要打开和关闭一个或多个阀以打开以下流动路径来将冷却剂选择性地循环至该一个或多个热量产生部件:该流动路径使冷却剂根据需要循环至所述热量产生部件。

[0086] 方法700还包括将冷却剂选择性地循环或使得其被循环至热量提取部件(步骤712)。上文提出的一个或多个热量提取部件可以被设置在每个冷却剂环路中,并且可以通过根据需要打开和关闭一个或多个阀以打开以下流动路径来将冷却剂选择性地循环至该一个或多个热量提取部件:该流动路径使冷却剂根据需要循环至所述热量提取部件。

[0087] 在四通阀已经被配置用于将这两个冷却剂环路组合成单一冷却剂环路时,冷却剂被循环到的所有热量产生部件可以位于联合的这两个冷却剂环路中的第一环路中,并且所述热量提取部件可以位于联合的这两个冷却剂环路中的第二环路中。

[0088] 方法700还包括使用压缩机来压缩制冷剂或使得其被压缩(步骤716)。将制冷剂加压给制冷剂添加了热量、并且因此产生经加热的制冷剂,该经加热的制冷剂可以循环穿过一个或多个热量提取部件。在一些实施例中,可以使用电动压缩机来压缩制冷剂,该制冷剂可以从蓄能器提供给电动压缩机。该蓄能器可以被配置用于例如确保制冷剂到压缩机的恒定不间断流动。

[0089] 方法700还包括将经加热的制冷剂选择性地循环或使得其被循环至内部冷凝器(步骤720)。在一些实施例中,该内部冷凝器可以形成HVAC模块的一部分、并且可以用于加热将被用于进行封闭体积内的气候控制的空气。此外,可以在内部冷凝器的紧邻后方定位膨胀阀,以将已穿过该内部冷凝器的制冷剂膨胀并进一步冷却。如果经加热的制冷剂没有循环穿过内部冷凝器,则经加热的制冷剂可以循环穿过围绕内部冷凝器的旁通管线。可以使用一个或多个阀、比如螺线管阀来实现期望的冷却剂循环路径。

[0090] 方法700还包括冷却外部冷凝器中的经加热的制冷剂或使得其被冷却(步骤724)。与内部冷凝器不同,外部冷凝器暴露给外部大气、并且因此便于热量从经加热的制冷剂到外部大气的传递。如果经加热的制冷剂已经穿过内部冷凝器(并且在一些实施例中穿过位于内部冷凝器后方的膨胀阀),则外部冷凝器进一步冷却该经加热的制冷剂。如果经加热的制冷剂在内部冷凝器周围被引导,则外部冷凝器对经加热的制冷剂提供初始冷却。

[0091] 方法700还包括将制冷剂选择性地循环或使得其被循环至蒸发器、冷却器、或穿过围绕蒸发器和冷却器的旁通管线(步骤728)。蒸发器还形成HVAC系统的一部分、并且促进从待用于冷却封闭体积、比如车辆乘客舱的空气传递热量至制冷剂。在一些实施例中,制冷剂在进入蒸发器之前穿过膨胀阀,以进一步膨胀并冷却制冷剂并增大制冷剂从蒸发器周围的空气提取热量的容量。

[0092] 冷却器从在一个或这两个冷却剂环路中使用的冷却剂提取热量、并且例如当正在

被冷却剂冷却的电池或其他热量产生部件特别热或者需要更大冷却时可能是特别有用的。冷却器可以用于冷却经加热的冷却剂、或进一步冷却已经穿过散热器并被其冷却的冷却剂。循环穿过冷却器的制冷剂可以首先穿过膨胀阀以进一步膨胀并冷却冷却剂,由此增大该制冷剂从冷却器中的冷却剂提取热量的容量。

[0093] 当热管理系统既不需要蒸发器也不需要冷却器来有效地管理热能时,可以使用围绕蒸发器和冷却器的旁通管线。在某些情形下,例如,可能期望使经加热的制冷剂循环至内部冷凝器、并且接着尽可能直接地将其返回到压缩机以再循环至内部冷凝器。在此类情形下,可以利用围绕蒸发器和冷却器的旁通管线。

[0094] 方法700还可以包括选择性地操作第一泵和第二泵或使得其被操作来使冷却剂在第一和第二冷却剂环路或单一组合式冷却剂环路内循环(步骤732)。例如,在某些情形下,第一和第二冷却剂环路中的一个或两个冷却剂环路中的热量产生部件可以是不工作的、不产生热量、或者不需要冷却。在这样的情形下,可以关掉每个这样的环路中的泵,以避免不必要地使用能量(并且在一些实施例中,用于避免不必要的噪声污染和/或振动)。另外,当四通阀被配置用于产生单一组合式冷却剂环路时,可以关掉第一泵和第二泵中的一个泵,以便允许第一泵和第二泵中的另一个泵维持冷却剂在单一组合式环路内循环,而没有不必要地消耗能量来保持两个泵运转(并且同样在一些实施例中,用于避免不必要的噪声污染和/或振动)。

[0095] 方法700的步骤不需要按图7中所示和如上所述的顺序执行。在一些实施例中,方法700可以包括少于图7中所示和如上所述所有步骤的步骤。在其他实施例中,方法700可以包括除了图7中所示和如上所述的那些之外的额外步骤。此类步骤可以包括例如操作如本文所公开的热管理系统500(包括控制装置600)所必需或有用的任何步骤。

[0096] 方法700的步骤可以例如由执行存储在存储器中的指令的处理器执行,这些指令使处理器发送命令信号至一个或多个电操作开关、阀、泵、压缩机和/或其他部件以执行这些方法步骤。额外地或替代性地,方法700的一个或多个步骤可以手动完成,例如通过操作员将四通阀在第一构型与第二构型之间手动地调节、和/或手动打开或关闭一个或多个阀或其他流动控制装置以使冷却剂沿着期望的流动路径循环、和/或手动地开启或关掉压缩机、第一泵和/或第二泵。

[0097] 可以连续且自动地执行这里讨论的任何步骤、功能和操作。

[0098] 已经关于车辆系统和电动车辆描述了本公开的示例性系统和方法。然而,为了避免不必要地模糊本公开,前面的描述省略了许多已知的结构和装置。这种省略不应被解释为对要求保护的公开的范围的限制。阐述了许多特定细节以提供对本公开的理解。然而,应了解的是,本公开可以以超出本文阐述的具体细节的各种方式来实践。

[0099] 此外,虽然本文所示的示例性实施例示出了系统的相搭配的不同部件,但是系统的某些部件可以远程地定位在分布式网络的远距离部分处,诸如LAN和/或因特网,或者在专用系统内。因此,应理解的是,该系统的部件可以组合成一个或多个装置,诸如服务器、通信装置,或并置在分布式网络的特定节点上,诸如模拟和/或数字电信网络、分组交换网络或电路交换网络。从前面的描述中可以理解,并且出于计算效率的原因,系统的部件可以布置在分布式部件网络内的任何位置,而不影响系统的操作。

[0100] 此外,应当理解,连接这些元件的各个连杆可以是适合于传输所述介质的任何导

管。例如，管道、管、软管和其他流体导管分别可以用于使得冷却剂和/或制冷剂在本文所述的冷却剂环路与制冷剂环路的部件之间和之中循环。另外，有线或无线链路或其任何组合、或能够提供和/或传送数据的任何其他已知或以后开发的元件可以用于将电信号传送到本文描述的电子元件和从这些电子元件传送电信号。这些有线或无线链路也可以是安全链路，并且能够传达加密信息。例如，用作链路的传输介质可以是用于电信号的任何合适的载体，包括同轴电缆、铜线和光纤，并且可以采用声波或光波的形式，诸如在无线电波和红外线数据通信期间生成的那些。

[0101] 尽管已经关于特定的事件序列讨论和说明了图7的流程图，但是应了解的是，可以进行对该序列的改变、添加和省略，而不会实质上影响所公开实施例、构型和方面的操作。

[0102] 可以使用本公开的许多变化和修改。可以提供本公开的一些特征而不提供其他特征。

[0103] 在一些实施例中，本公开的一个或多个方面可以结合以下来实施：专用计算机、编程的微处理器或微控制器和一个或多个外围集成电路元件、ASIC或其他集成电路、数字信号处理器、硬连线电子或逻辑电路例如分立元件电路、可编程逻辑装置或门阵列例如PLD、PLA、FPGA、PAL、专用计算机、任何类似的器件等。总体上，能够实施本文展示的本公开的一个或多个方面的任何一个或多个装置或器件可以用于实施本公开的一个或多个方面。

[0104] 本文提供的实例旨在是说明性的且非限制性的。因此，为了展示本公开的一个或多个方面而提供的任何一个实例或一组实例不应被视为包括所讨论的方面的整组可能实施例。可以通过使用诸如“例如”、“比如”、“举例而言”、“如”等语言、以及通常被理解为指示后面的内容为实例的其他语言来标记实例。

[0105] 尽管本公开参考特定标准和协议描述了在实施例中实施的部件和功能，但是本公开不限于这些标准和协议。本文未提及的其他类似标准和协议是存在的并且被认为包括在本公开中。此外，本文提到的标准和协议以及本文未提及的其他类似标准和协议定期地被具有基本相同功能的更快或更有效的等同物所取代。具有相同功能的这些替代标准和协议被认为是包括在本公开中的等同物。

[0106] 本公开在多个不同实施例、构型和方面包括基本上如在此所描绘和描述的部件、方法、过程、系统和/或设备，包括其不同的实施例、子组合、以及子集。本领域技术人员在理解本公开之后将明白如何制造和使用本文公开的系统和方法。本公开在多个不同实施例、构型和方面包括在不存在本文未描绘和/或描述的事项的情况下，或在其不同的实施例、构型或方面包括在不存在在之前的装置或过程中可能已经使用的此类事项的情况下，提供装置和过程，以例如用于改善性能、实现方便和/或降低实现成本。

[0107] 已经出于说明和描述的目的呈现了本公开的前述讨论。前述内容并不旨在将本公开限制于本文公开的一种或多种形式。在上述用于举例的具体实施方式中，出于精简本公开的目的，将本公开的不同的特征在一个或多个实施例、构型或方面中组合在一起。本公开的实施例、构型或方面的特征可以在除了上面讨论的那些之外的替代性实施例、构型或方面中进行组合。本公开的这种方法不应被解释为反映以下意图，即，所要求保护的本公开需要比在各权利要求中明确叙述的更多的特征。而是，如以下权利要求所反映的，创造性的方面所仰赖的要少于单个前述所公开实施例、构型或方面的所有特征。因此，将以下权利要求特此结合在本详细说明中，其中每条权利要求依赖其自身作为本公开的独立的优选实施

例。

[0108] 而且,虽然本公开的描述已经包括了对一个或多个实施例、构型或方面以及某些变更和修改的描述,但其他的变更、组合、以及修改也在本公开的范围之内,例如,正如可能在本领域的技术人员理解了本公开之后的技能和知识范围之内。旨在获得在允许的范围内包括替代性实施例、构型或方面的权利,包括提出了权利要求的那些的替代性的、可互换的和/或等效的结构、功能、范围或步骤,而无论此类替代性的、可互换的和/或等效的结构、功能、范围或步骤是否在此被公开均是如此,并且并非旨在公开地献出任何可获专利的主题。

[0109] 实施例包括一种热管理系统,该热管理系统包括:第一冷却剂环路,该第一冷却剂环路包括:第一泵、用于冷却多个热量产生部件的多个第一流动路径、以及散热器;第二冷却剂环路,该第二冷却剂环路包括第二泵以及与该多个第一流动路径不同的多个第二流动路径;制冷剂环路,该制冷剂环路包括压缩机、外部冷凝器、以及与该多个第一和多个第二流动路径不同的多个第三流动路径,该多个第三流动路径包括冷却器流动路径,该冷却器流动路径包括用于从该第二冷却剂环路中的冷却剂提取热量的冷却器;以及四通阀,该第一冷却剂环路和该第二冷却剂环路中的每一个冷却剂环路穿过该四通阀,该四通阀在第一构型与第二构型之间可选择性地配置,该第一构型维持该第一冷却剂环路与该第二冷却剂环路分开,并且该第二构型将该第一冷却剂环路和该第二冷却剂环路联合成单一冷却剂环路。

[0110] 上述热管理系统的方面包括:其中,该多个第一流动路径包括将冷却剂引导至该散热器的散热器流动路径、以及使冷却剂绕过该散热器的旁通流动路径;其中,该第一冷却剂环路包括多个阀,该多个阀用于将冷却剂选择性地引导穿过该多个第一流动路径中的一个或多个流动路径;其中,该多个热量产生部件中的至少一个热量产生部件是车载充电器;其中,该多个第二流动路径包括将冷却剂引导至电池的电池流动路径;其中,该多个第二流动路径包括将冷却剂引导至HVAC系统的加热器芯的加热器芯流动路径;其中,该多个第三流动路径之一包括HVAC系统的内部冷凝器;其中,当该四通阀处于该第二构型时,该单一冷却剂环路继续起作用,其中该第一泵和第二泵中的仅一者运行;其中,该四通阀处于该第二构型时,该第一冷却剂环路被配置用于使冷却剂循环至该多个热量产生部件中的至少一个热量产生部件、同时绕过该散热器,由此产生经加热的冷却剂,并且该第二冷却剂环路被配置用于使该经加热的冷却剂循环至该电池;并且其中,离开该外部冷凝器的制冷剂能够选择性地被引导至以下各项中的一项:该冷却器流动路径、包括HVAC系统的蒸发器的蒸发器流动路径、以及绕过该冷却器和该蒸发器的旁通流动路径。

[0111] 实施例还包括一种运载工具,该运载工具包括:至少一个电池;至少一个马达,该至少一个马达可用该至少一个电池提供的能量来运行;用于对该至少一个电池进行再充电的至少一个车载充电器;用于调节被引入该运载工具的座舱中的空气的HVAC系统;运载工具电子器件,该运载工具电子器件用于管理以下各项的至少一项的操作:该至少一个电池、该至少一个马达、该至少一个车载充电器、以及该HVAC系统中;以及热管理系统。该热管理系统包括:第一冷却剂环路,该第一冷却剂环路可配置用于使冷却剂选择性地循环至该至少一个马达、该至少一个车载充电器、该运载工具电子器件、以及散热器;第二冷却剂环路,该第二冷却剂环路可配置用于使冷却剂选择性地循环至该至少一个电池、和冷却器;制冷剂环路,该制冷剂环路可配置用于使制冷剂选择性地循环至该HVAC系统的内部冷凝器、该

HVAC系统的蒸发器、以及该冷却器；以及接收来自该第一冷却剂环路和该第二冷却剂环路的冷却剂的四通阀，该四通阀可在第一构型与第二构型之间选择性地切换，该第一构型使来自该第一冷却剂环路的冷却剂返回至该第一冷却剂环路、并且使来自该第二冷却剂环路的冷却剂返回至该第二冷却剂环路，该第二构型使来自该第一冷却剂环路的冷却剂循环至该第二冷却剂环路、并且使来自该第二冷却剂环路的冷却剂循环至该第一冷却剂环路。

[0112] 上述运载工具的方面包括：其中，该第一冷却剂环路包括第一泵，该第二冷却剂环路包括第二泵，并且当该四通阀处于该第二构型时，该第一泵和第二泵中的任一泵能够使冷却剂循环穿过该第一和第二冷却剂环路；其中，该制冷剂环路包括用于使制冷剂循环至该内部冷凝器的内部冷凝器流动路径、用于绕过该内部冷凝器的第一旁通流动路径、用于使制冷剂循环至该蒸发器的蒸发器流动路径、用于使制冷剂循环至该冷却器的冷却器流动路径、以及用于绕过该冷却器和该蒸发器的第二旁通流动路径；其中，该制冷剂环路可配置用于以热泵模式利用该内部冷凝器流动路径和该第二旁通流动路径来操作；其中，该内部冷凝器流动路径包括电子膨胀阀；其中，该第一冷却剂环路被配置用于绕过该散热器，该第二冷却剂环路被配置用于使冷却剂循环至该电池，并且该四通阀处于该第二构型；其中，该第二冷却剂环路可进一步配置用于使冷却剂选择性地循环至该HVAC系统的加热器芯；并且其中，该第二冷却剂环路可进一步配置用于使冷却剂选择性地循环至高电压加热器。

[0113] 实施例进一步包括一种用于管理热能的方法，该方法包括：选择性地致使四通阀被配置为第一构型或第二构型，该第一构型产生两个单独的冷却剂环路，该第二构型产生单一冷却剂环路；选择性地致使冷却剂被循环至多个热量产生部件以产生经加热的冷却剂，其中，该多个热量产生部件包括以下各项中的至少两项：电池、马达、充电器、高电压加热器、以及运载工具电子器件；选择性地致使该冷却剂循环至至少一个热量提取部件以产生经冷却的冷却剂，其中，该至少一个热量提取部件包括以下各项中的至少一项：电池、冷却器、散热器、以及加热器芯；使得制冷剂被压缩机压缩以产生经加热的制冷剂；选择性地致使该经加热的制冷剂被循环至内部冷凝器；致使该经加热的制冷剂被循环至外部冷凝器以产生经冷却的制冷剂；并且选择性地致使该经冷却的制冷剂经由第一膨胀阀被循环至蒸发器、经由第二膨胀阀被循环至该冷却器、或者穿过该蒸发器和该冷却器的旁路。

[0114] 上述方法的方面包括：选择性地致使第一泵和第二泵运行来使冷却剂在该两个单独的冷却剂环路或该单一冷却剂环路内循环。

[0115] 如本文基本上公开的这些方面/实施例中的任一个或多个。

[0116] 如本文基本上公开的任何一个或多个方面/实施例，可选地与如本文基本上公开的任何其他方面/实施例相组合。

[0117] 如本文基本上公开的被适配用于执行上述方面/实施例中的一个或多个方面/实施例的一种或多种器件。

[0118] 短语“至少一个”、“一个或多个”、“或”和“和/或”是开放式表达，这些短语在操作中既是结合的又是分离的。例如，表达“A、B和C中的至少一者”、“A、B或C中的至少一者”、“A、B和C中的一者或多者”、“A、B或C中的一者或多者”、“A、B和/或C”、“A、B或C”中的每个表达表示单独的A，单独的B，单独的C，A和B在一起，A和C在一起、B和C在一起，或A、B和C在一起。

[0119] 术语“一”或“一个”实体指的是一个或多个该实体。这样，术语“一”（或“一个”），“一个或多个”和“至少一个”在本文中可互换使用。还应注意，术语“包括”、“包含”和“具有”

可互换使用。

[0120] 如本文所使用的,术语“自动”及其变体指的是在执行过程或操作时,在没有重要的人为输入的情况下完成的任何过程或操作,该过程或操作通常是连续的或半连续的。然而,如果在执行过程或操作之前接收到输入,即使过程或操作的执行使用了重要的或不重要的人为输入,过程或操作也可以是自动的。如果此类输入影响过程或操作的执行方式,则认为人为输入是重要的。同意执行过程或操作的人为输入不认为是“重要的”。

[0121] 本公开的各方面可以采取完全是硬件的实施例、完全是软件的实施例(包括固件、常驻软件、微代码等)、或者组合了软件和硬件方面的实施例的形式,这些通常都可以在这里被称为“电路”、“模块”或“系统”。可以使用一个或多个计算机可读介质的任何组合。计算机可读介质可以是计算机可读信号介质或计算机可读存储介质。

[0122] 计算机可读存储介质可以是例如但不限于电子、磁、光、电磁、红外或半导体系统、设备或装置、或前述的任何合适的组合。计算机可读存储介质的更具体实例(非详尽列表)将包括以下内容:具有一根或多根导线的电连接、便携式计算机磁盘、硬盘、随机存取存储器(RAM)、只读存储器(ROM)、可擦除可编程只读存储器(EPROM或闪存存储器)、光纤、便携式光盘只读存储器(CD-ROM)、光学存储装置、磁性存储装置或前述的任何合适组合。在本文件的上下文中,计算机可读存储介质可以是任何有形介质,其可以包含或存储程序以用于由指令执行系统、设备或装置使用或与其结合使用。

[0123] 计算机可读信号介质可以包括传播的数据信号,其中计算机可读程序代码嵌入在该数据信号中,例如,在基带中或作为载波的一部分。这种传播的信号可以采用各种各样的形式中的任何一种,包括但不限于电磁、光学或其任何合适的组合。计算机可读信号介质可以是任何计算机可读介质,其并非计算机可读存储介质并且可以传送、传播或传输程序,以用于由指令执行系统、设备或装置使用或与其结合使用。计算机可读介质上嵌入的程序代码可以使用任何适当的媒介来传输,包括但不限于无线、有线、光纤电缆、RF等,或者前述的任何合适的组合。

[0124] 如本文所使用的,术语“确定”、“计算”、“推断”及其变体可互换使用,并且包括任何类型的方法、过程、数学运算或技术。

[0125] 术语“电动车辆”(EV)、在本文中也称为电驱动车辆,可以使用一个或多个电动马达或牵引马达来推进。电动车辆可以用来自车外来源的电力通过收集器系统被供电、或者可以自含有电池或发电机以将燃料转换成电力。电动车辆总体上包括可再充电的电力存储系统(RESS)(也称为全电动车辆(FEV))。电力储存方法可以包括:储存在车辆的车载电池(例如,电池电动车辆或BEV)、车载动能存储器(例如,惯性轮)中的化学能、和/或静态能量(例如,通过车载双层电容器)。电池、双电层电容器、和惯性轮能量储存器可以是可再充电的车载电储存器的形式。

[0126] 术语“混合电动车辆”是指可以将常规(通常是化石燃料供能的)动力系与某种形式的电动推进相结合的车辆。大多数混合电动车辆将常规内燃机(ICE)推进系统与电动推进系统(混合动力车辆传动系)相结合。在并联式混合动力车中,ICE和电动马达都连接至机械传动装置上、并且通常可以通过常规传动装置同时传递动力以驱动车轮。在串联式混合动力车中,仅电动马达驱动动力系,并且较小的ICE用作发电机以对电动马达供电或对电池再充电。动力分配式混合动力车具有串联和并联特性。完全混合动力车、有时也称为强混合

动力车,是可以仅以发动机、仅以电池或以两者的组合运行的车辆。中型混合动力车是不能单独以其电动马达驱动的车辆,因为电动马达没有足够的动力来自行推进车辆。

[0127] 术语“可再充电电动车辆”或“REV”是指具有车载可再充电能量储存装置的车辆,包括电动车辆和混合电动车辆。

[0128] 本文提及的处理器实例可以包括但不限于以下各项中的至少一项:Qualcomm® Snapdragon® 800和801、具有4G LTE集成和64位运算的Qualcomm® Snapdragon® 610和615、具有64位架构的Apple® A7处理器、Apple® M7运动协处理器、Samsung® Exynos® 系列、Intel® Core™ 系列处理器、Intel® Xeon® 系列处理器、Intel® Atom™ 系列处理器、Intel Itanium® 系列处理器、Intel® Core® i5-4670K和i7-4770K 22nm Haswell、Intel® Core® i5-3570K 22nm Ivy Bridge、AMD® FX™ 系列处理器、AMD® FX-4300、FX-6300和FX-8350 32nm Vishera、AMD® Kaveri处理器、Texas Instruments® Jacinto C6000™ 汽车信息娱乐处理器、Texas Instruments® OMAP™ 汽车级移动处理器、ARM® Cortex™ -M处理器、以及ARM® Cortex-A与ARM926EJ-S™ 处理器。本文公开的处理器可以使用任何已知的或未来开发的标准、指令集、库和/或架构来执行计算功能。

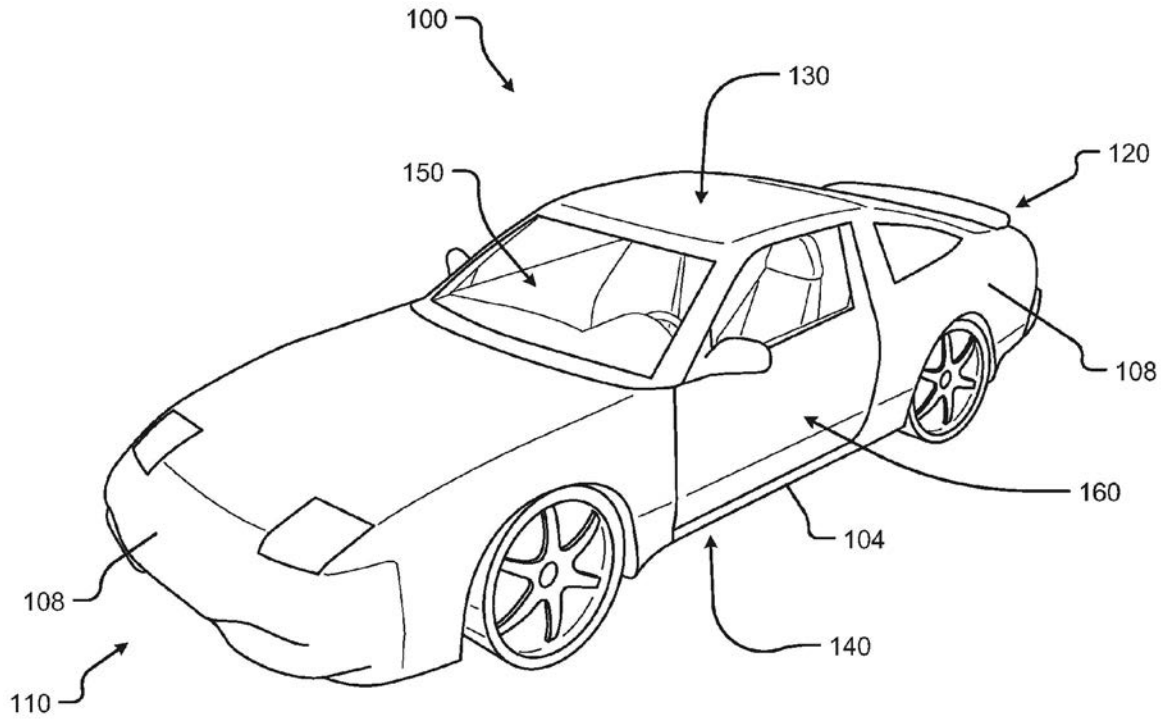


图 1

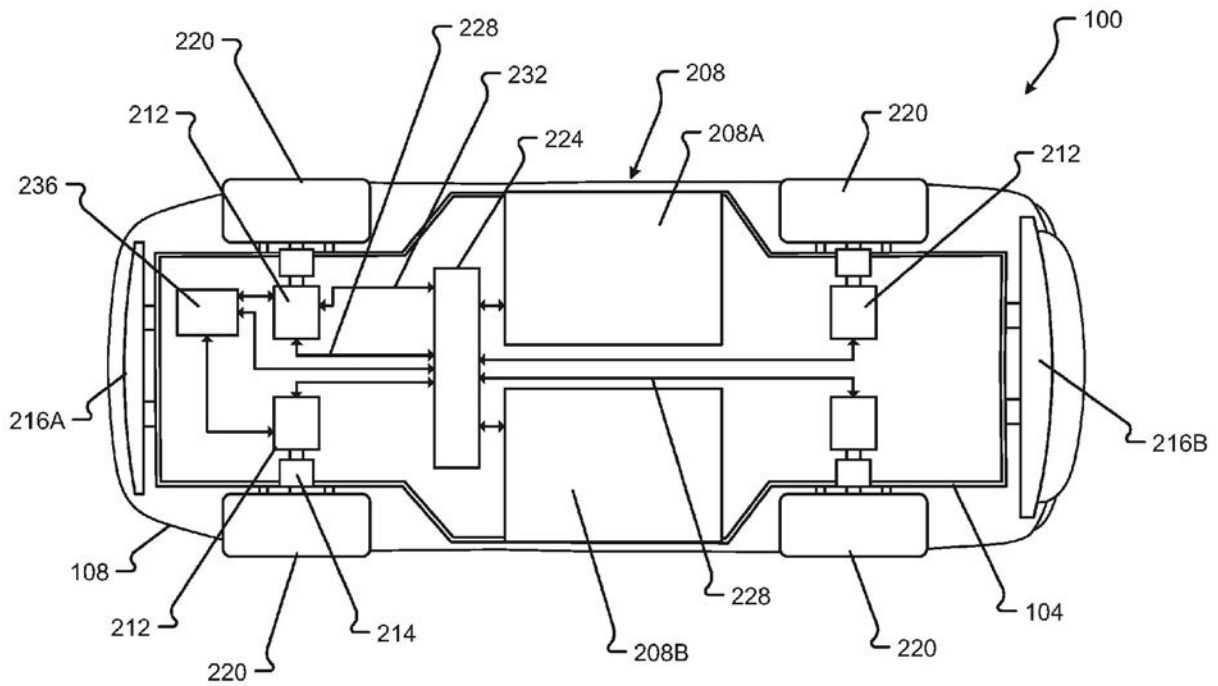


图 2

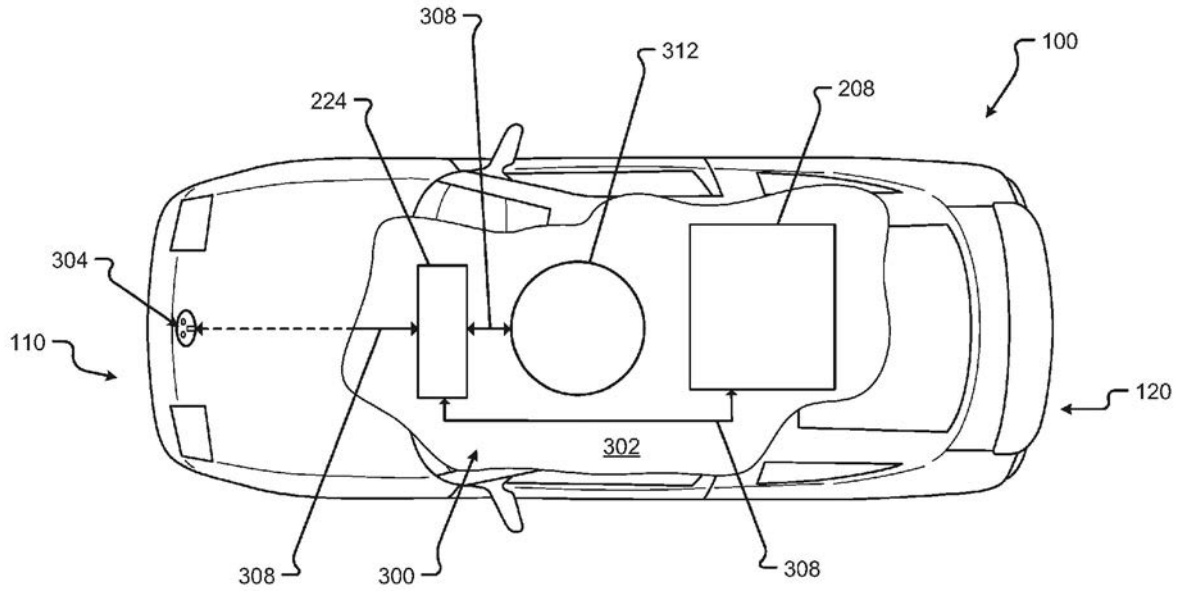


图 3

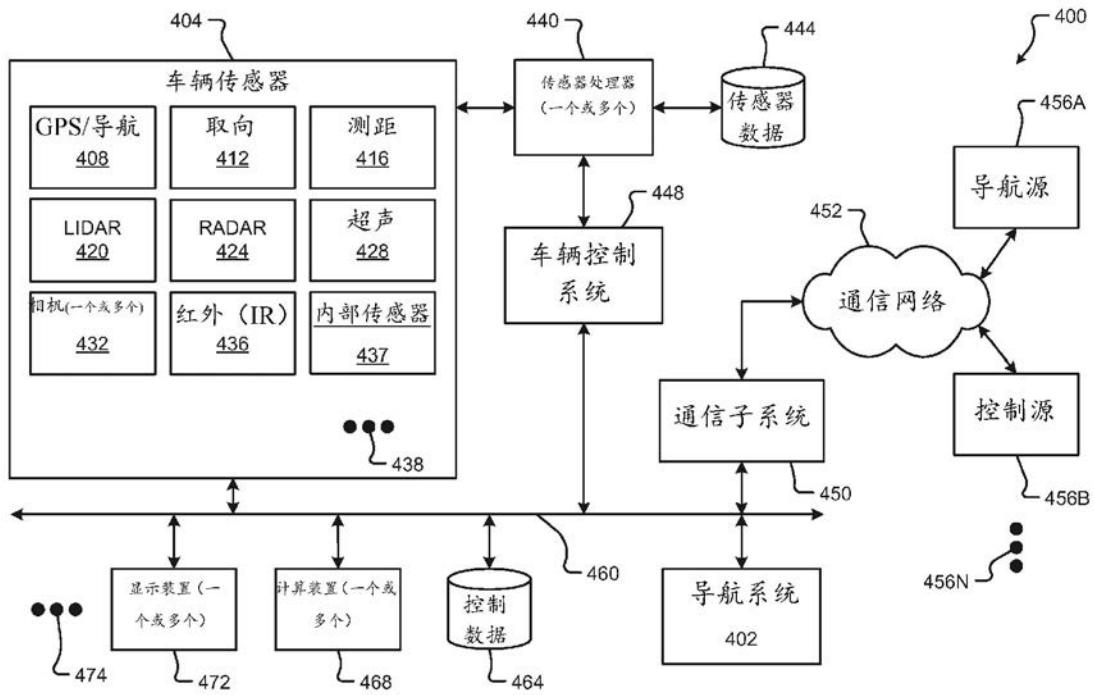


图 4

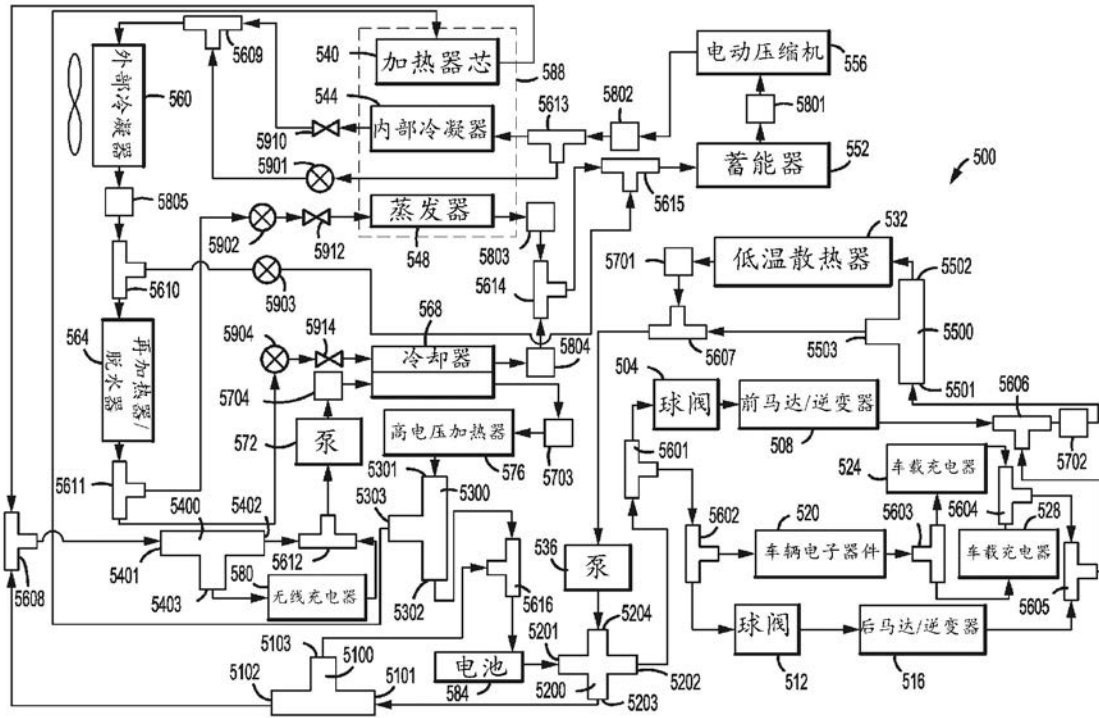


图 5

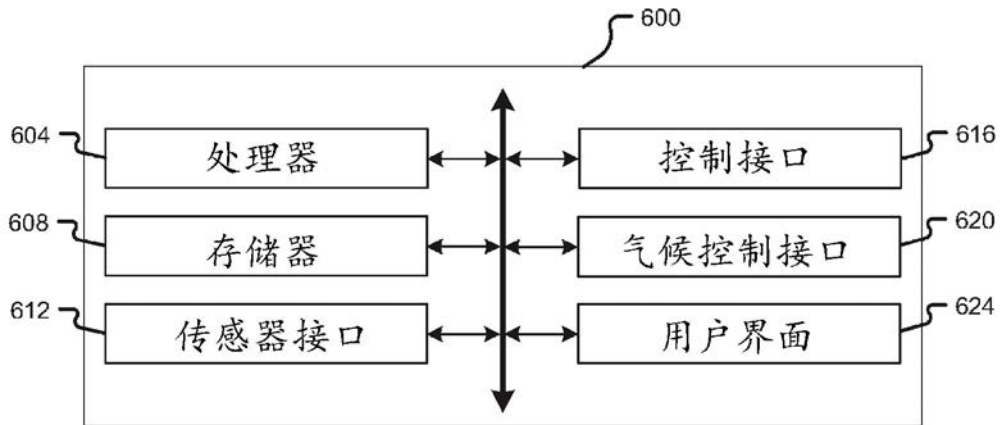


图 6

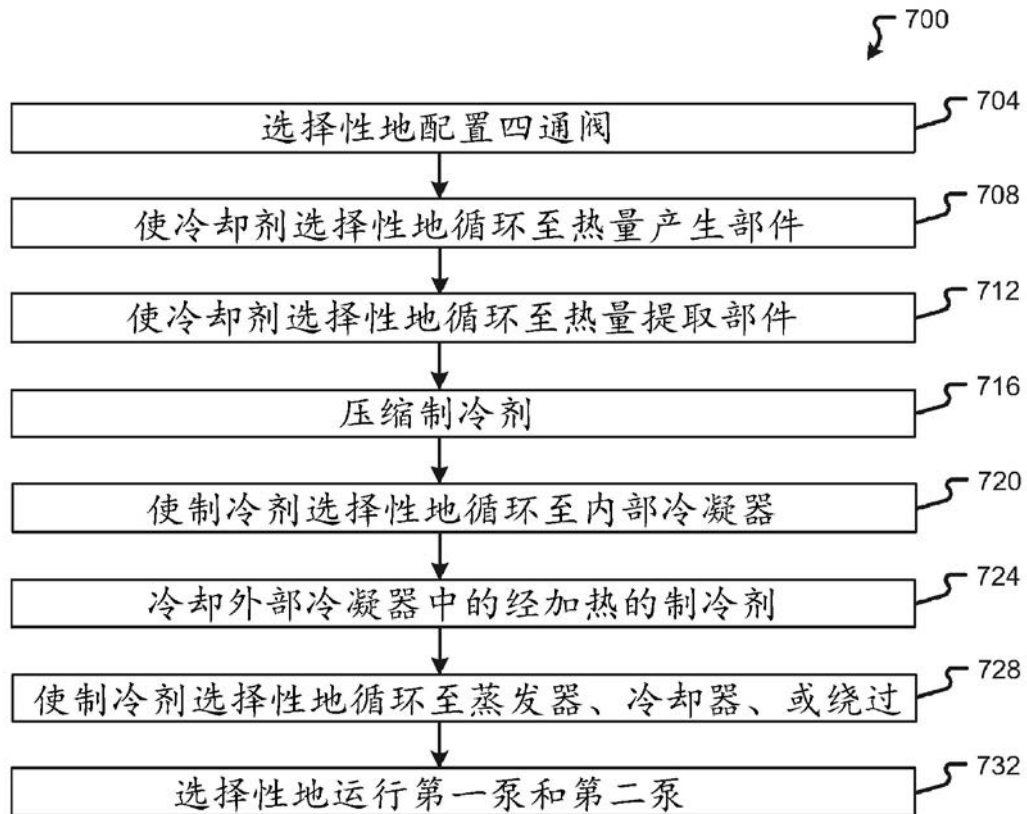


图 7