



(12)发明专利申请

(10)申请公布号 CN 110410525 A

(43)申请公布日 2019. 11. 05

(21)申请号 201810396235.5

(22)申请日 2018.04.27

(71)申请人 浙江三花汽车零部件有限公司
地址 310018 浙江省杭州市经济技术开发区12号大街301号

(72)发明人 不公告发明人

(51)Int. Cl.
F16K 11/044(2006.01)
F16K 31/70(2006.01)
F16H 57/04(2010.01)

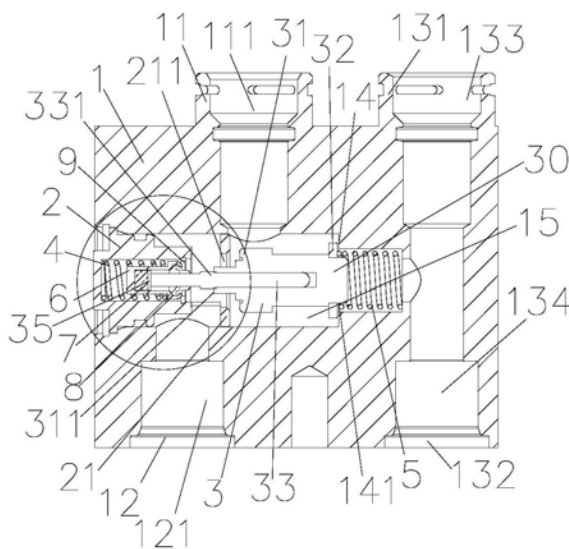
权利要求书3页 说明书8页 附图5页

(54)发明名称

一种调温阀及具有该调温阀的热管理系统

(57)摘要

本发明公开了一种调温阀,调温阀包括充注状态和第一工作状态,通过在调温阀的端盖中设置热熔物,促使热动元件不与第一阀座相抵接,第一阀口处于打开状态,此时调温阀装入热管理系统中后,由于第一阀口处于打开状态,在充注润滑油的过程中,润滑油可以经由第一接口通道、第一阀口、第二接口通道流入热交换装置中,热管理系统的润滑油充注较为简单,并且在充注润滑油时还有对热交换装置及其连接管路进行检漏的功能。



1. 一种调温阀,包括主阀体、端盖、热动元件和第一弹簧,所述主阀体设置有第一接口部、第二接口部和第三接口部,所述第一接口部设置有第一接口通道,所述第二接口部设置有第二接口通道,所述第三接口部设置有第三接口通道,所述热动元件的一端与所述端盖直接或者间接抵接,所述热动元件的另一端与所述第一弹簧直接或者间接抵接,所述第一弹簧处于压缩状态,其特征在于,所述调温阀还设置有第一阀座和第二阀座,所述第一阀座设置有第一阀口,所述第二阀座设置有第二阀口,所述第一阀口位于所述第一接口通道和第二接口通道之间,所述第二阀口位于所述第一接口通道和第三接口通道之间,

所述调温阀具有第一腔,所述调温阀还设置有限位件,所述限位件容置于所述第一腔内,所述限位件与所述第一腔所对应的内壁之间间隙配合或者滑动配合,所述腔位于所述端盖内,所述热动元件包括阀杆,所述阀杆一端伸入所述端盖,所述阀杆伸入所述端盖部分的端部与所述限位件相抵接或者固定或者一体结构,所述第一腔所对应的内壁与所述阀杆对应的内壁之间保持一定距离,在所述第一腔中设置有热熔物;

所述调温阀包括充注状态和第一工作状态,在所述充注状态时,所述热熔物位于所述限位件的一端部与所述第一腔所对应的底壁之间,所述限位件的端部与所述热熔物相抵接,所述热熔物与所述第一腔的所对应的底壁相抵接,所述第一阀口打开,所述第二阀口关闭或者小开度打开;在所述第一工作状态,所述第一阀口打开,所述第二阀口关闭,在所述第一工作状态时所述限位件的端部与所述第一腔的底部之间的距离小于在所述充注状态时所述限位件的端部与所述第一腔的底部之间的距离。

2. 根据权利要求1所述的调温阀,其特征在于,所述调温阀还包括第二腔,所述第二腔位于所述端盖内,所述端盖内还设置有轴套和第一台阶部,所述第一台阶部的内径小于所述第二腔的内径,所述第二腔设置有密封圈,所述密封圈处于压缩状态,所述密封圈一端与所述轴套相抵接,所述轴套与第一台阶部相抵接。

3. 根据权利要求2所述的调温阀,其特征在于,所述热动元件包括第一芯体部和本体部,当所述第一芯体部与所述第一阀座相抵接时,所述第一阀口关闭,所述阀杆的一端穿过所述第一芯体部并伸出所述本体部和第一芯体部外,所述阀杆包括大径部,所述大径部的外径大于所述第一芯体部的内径,所述大径部位于所述本体部外和第一芯体部外,当所述调温阀处于所述充注状态时,所述大径部与所述第一芯体部相抵接。

4. 根据权利要求2所述的调温阀,其特征在于,所述热动元件包括第一芯体部和本体部,当所述第一芯体部与所述第一阀座相抵接时,所述第一阀口关闭,所述阀杆的一端穿过所述第一芯体部并伸出所述本体部和第一芯体部外,所述阀杆包括大径部,所述大径部位于所述本体部外和第一芯体部外,所述热动元件还包括凸起部,所述凸起部设置于所述第一芯体部朝向所述端盖一侧,所述阀杆穿过所述凸起部,所述凸起部的外径小于所述第一阀口的内径,所述凸起部伸入所述第一阀座内,所述第一阀座的第一阀口所对应部分的内壁与所述凸起部的外壁之间部分形成所述第一阀口,所述大径部的外径大于所述凸起部的内径,当所述调温阀处于所述充注状态时,所述大径部与所述凸起部相抵接。

5. 根据权利要求1-4任一项所述的调温阀,其特征在于,所述热动元件包括与所述第二阀座相对应的第二芯体部,当所述第二芯体部与所述第二阀座相抵接时,所述第二阀口关闭;

所述调温阀还第二工作状态,在所述第二工作状态,一部分所述热熔物位于所述阀杆

与所述第一腔所对应的内壁之间的区域,在所述第二工作状态时所述限位件的端部与所述第一腔的底部之间的距离小于在所述充注状态时所述限位件的端部与所述第一腔底部之间的距离,所述第一阀口关闭,所述第二阀口打开。

6. 根据权利要求5所述的调温阀,其特征在于,在所述第二工作状态时所述第二阀座与所述第二芯体部之间距离(h1)大于等于在所述充注状态时所述限位件的端部与所述第一腔底部之间的距离(h2),在所述第二工作状态时所述第二阀座与所述第二芯体部之间距离(h1)和在所述充注状态时所述限位件的端部与所述第一腔底部之间的距离(h2)之间的差值取值范围为:0~0.5mm;

在所述充注状态时所述第二芯体部与所述第二阀座之间的距离与在所述第一工作状态时所述第二芯体部与所述第二阀座之间的距离的差值取值范围为:0~0.5mm。

7. 根据权利要求1-6任一项所述的调温阀,其特征在于,所述调温阀还包括第二弹簧和内壳体,所述端盖包括主体部,所述主体部设置有端盖容纳腔,所述第二弹簧和内壳体设置于所述端盖容纳腔,所述第一腔设置于所述内壳体内,所述内壳体通过卡簧限位于所述端盖容纳腔内,所述第二弹簧的一端与所述端盖容纳腔所对应的底壁相抵接,所述第二弹簧的另一端与所述内壳体相抵接,所述第二弹簧处于压缩状态,所述第二弹簧的初始弹性形变力大于等于所述第二阀口关闭时所述第一弹簧产生的弹性形变力。

8. 根据权利要求2-6任一项所述的调温阀,其特征在于,所述调温阀还包括第二弹簧和内壳体,所述端盖包括主体部,所述主体部设置有端盖容纳腔,所述第二弹簧和内壳体设置于所述端盖容纳腔,所述第一腔=和第二腔设置于所述内壳体内,第一台阶部为所述内壳体的一部分,所述内壳体通过卡簧限位于所述端盖容纳腔内,所述第二弹簧的一端与所述端盖容纳腔所对应的底壁相抵接,所述第二弹簧的另一端与所述内壳体相抵接,所述第二弹簧处于压缩状态,所述第二弹簧的初始弹性形变力大于等于所述第二阀口关闭时所述第一弹簧产生的弹性形变力。

9. 根据权利要求8所述的调温阀,其特征在于,所述内壳体的壁部包括第一外壁部和第二外壁部,所述第一外壁部的外径小于所述第二外壁部的外径,在所述第一外壁部和所述第二外壁部的连接处形成有第二台阶部,所述第二弹簧的一部分套设于第一外壁部,并且所述第二弹簧的一端与所述第二台阶部相抵接。

10. 根据权利要求8所述的调温阀,其特征在于,所述调温阀包括第四接口部,所述第四接口部设置有第四接口通道,所述第四接口通道与所述第三接口通道相连通,所述第一阀座与所述端盖为一体结构,所述第一阀座与主体部之间设置有至少一个柱部,所述柱部一端连接所述第一阀座,所述柱部的另一端连接所述主体部,所述主体部与所述柱部连接处的外壁面与所述柱部的外壁面为同一面,所述第二阀座与所述主阀体为一体结构,所述主阀体设置有阀体容腔,所述热动元件设置于阀体容腔,所述第一阀座与所述阀体容腔所对应的内壁之间过盈配合、间隙配合或者过度配合;

所述热熔物为固态蜡,所述内壳体为感温材料制成。

11. 一种热管理系统,包括调温阀、变速箱和热交换装置,其特征在于,所述调温阀为权利要求1-10任一项所述调温阀,所述调温阀的第一接口通道与所述变速箱的出口连通,所述第三接口通道与所述变速箱的进口连通,所述第二接口通道与所述热交换装置的进口连通,所述热交换装置的出口与所述变速箱的进口连通,

当调温阀处于所述充注状态时,所述变速箱的出口通过所述调温阀的第一接口通道和第二接口通道与所述热交换装置的进口连通,所述热交换装置的出口与所述变速箱的进口连通;

当所述调温阀处于第一工作状态时,所述变速箱的出口通过所述调温阀的第一接口通道和第二接口通道与所述热交换装置的进口连通,所述热交换装置的出口与所述变速箱的进口连通。

12. 一种热管理系统,包括调温阀、变速箱和热交换装置,其特征在于,所述调温阀为权利要求5-10任一项所述调温阀,所述调温阀的第一接口通道与所述变速箱的出口连通,所述第三接口通道与所述变速箱的进口连通,所述第二接口通道与所述热交换装置的进口连通,所述热交换装置的出口与所述变速箱的进口连通,

当调温阀处于所述充注状态时,所述变速箱的出口通过所述调温阀的第一接口通道和第二接口通道与所述热交换装置的进口连通,所述热交换装置的出口与所述变速箱的进口连通;

当所述调温阀处于第一工作状态时,所述变速箱的出口通过所述调温阀的第一接口通道和第二接口通道与所述热交换装置的进口连通,所述热交换装置的出口与所述变速箱的进口连通;

当所述调温阀处于第二工作状态时,所述变速箱的出口通过所述调温阀的第一接口通道和第三接口通道与所述变速箱的进口连通,所述热交换装置的进口与所述调温阀的第一接口通道不连通。

一种调温阀及具有该调温阀的热管理系统

技术领域

[0001] 本发明涉及流体控制领域，具体涉及一种调温阀以及具有该调温阀的热管理系统。

背景技术

[0002] 汽车在行驶过程中各部件之间需要及时以润滑油润滑以保证汽车的正常运行，其中包括变速箱油，变速箱油主要通过热管理系统来实现温度调节功能。当变速箱油路的温度上升时，调温阀中的热动元件的热敏物质受热膨胀，调温阀中的变速箱油直接流回变速箱的通道被封住或通道流量下降，此时高温油通过调温阀进入热交换装置进行降温再流回变速箱。反之，当油温过低时，热动元件的热敏物质开始凝固收缩，顶杆复位，变速箱油直接流回变速箱的通道被打开。

[0003] 所以调温阀中连通热交换装置的通道是在润滑油处于高温状态下打开的，如果润滑油的温度低于设定温度，该通道处于关闭状态。而在向热管理系统充注润滑油时，为了使得一部分润滑油能够注入热交换装置，需要充注入高温润滑油使得一部分润滑油能够注入热交换装置，所以当前的变速箱油充注工艺较为复杂。如果充注的润滑油温度不够，润滑油将无法注入热交换装置，这样，会导致热管理系统的润滑油量不足，例如，在正常使用过程中，有一部分润滑油会停留于热交换装置及连接管路中，会导致变速箱中的润滑油量不够。

发明内容

[0004] 为解决上述问题，本发明的技术方案是提供一种调温阀，包括主阀体、端盖、热动元件和第一弹簧，所述主阀体设置有第一接口部、第二接口部和第三接口部，所述第一接口部设置有第一接口通道，所述第二接口部设置有第二接口通道，所述第三接口部设置有第三接口通道，所述热动元件的一端与所述端盖直接或者间接抵接，所述热动元件的另一端与所述第一弹簧直接或者间接抵接，所述第一弹簧处于压缩状态，所述调温阀还设置有第一阀座和第二阀座，所述第一阀座设置有第一阀口，所述第二阀座设置有第二阀口，所述第一阀口位于所述第一接口通道和第二接口通道之间，所述第二阀口位于所述第一接口通道和第三接口通道之间，

[0005] 所述调温阀具有第一腔，所述调温阀还设置有限位件，所述限位件容置于所述第一腔内，所述限位件与所述第一腔所对应的内壁之间间隙配合或者滑动配合，所述腔位于所述端盖内，所述热动元件包括阀杆，所述阀杆一端伸入所述端盖，所述阀杆伸入所述端盖部分的端部与所述限位件相抵接或者固定或者一体结构，所述第一腔所对应的内壁与所述阀杆对应的内壁之间保持一定距离，在所述第一腔中设置有热熔物；

[0006] 所述调温阀包括充注状态和第一工作状态，在所述充注状态时，所述热熔物位于所述限位件的一端部与所述第一腔所对应的底壁之间，所述限位件的端部与所述热熔物相抵接，所述热熔物与所述第一腔的所对应的底壁相抵接，所述第一阀口打开，所述第二阀口关闭或者小开度打开；在所述第一工作状态，所述第一阀口打开，所述第二阀口关闭，在

所述第一工作状态时所述限位件的端部与所述第一腔的底部之间的距离小于在所述充注状态时所述限位件的端部与所述第一腔的底部之间的距离。

[0007] 所述调温阀还包括第二腔,所述第二腔位于所述端盖内,所述端盖内还设置有轴套和第一台阶部,所述第一台阶部的内径小于所述第二腔的内径,所述第二腔设置有密封圈,所述密封圈处于压缩状态,所述密封圈一端与所述轴套相抵接,所述轴套与第一台阶部相抵接。

[0008] 所述热动元件包括第一芯体部和本体部,当所述第一芯体部与所述第一阀座相抵接时,所述第一阀口关闭,所述阀杆的一端穿过所述第一芯体部并伸出所述本体部和第一芯体部外,所述阀杆包括大径部,所述大径部的外径大于所述第一芯体部的内径,所述大径部位于所述本体部外和第一芯体部外,当所述调温阀处于所述充注状态时,所述大径部与所述第一芯体部相抵接。

[0009] 所述热动元件包括第一芯体部和本体部,当所述第一芯体部与所述第一阀座相抵接时,所述第一阀口关闭,所述阀杆的一端穿过所述第一芯体部并伸出所述本体部和第一芯体部外,所述阀杆包括大径部,所述大径部位于所述本体部外和第一芯体部外,所述热动元件还包括凸起部,所述凸起部设置于所述第一芯体部朝向所述端盖一侧,所述阀杆穿过所述凸起部,所述凸起部的外径小于所述第一阀口的内径,所述凸起部伸入所述第一阀座内,所述第一阀座的第一阀口所对应部分的内壁与所述凸起部的外壁之间部分形成所述第一阀口,所述大径部的外径大于所述凸起部的内径,当所述调温阀处于所述充注状态时,所述大径部与所述凸起部相抵接。

[0010] 所述热动元件包括与所述第二阀座相对应的第二芯体部,当所述第二芯体部与所述第二阀座相抵接时,所述第二阀口关闭;

[0011] 所述调温阀还第二工作状态,在所述第二工作状态,一部分所述热熔物位于所述阀杆与所述第一腔所对应的内壁之间的区域,在所述第二工作状态时所述限位件的端部与所述第一腔的底部之间的距离小于在所述充注状态时所述限位件的端部与所述第一腔底部之间的距离,所述第一阀口关闭,所述第二阀口打开。

[0012] 在所述第二工作状态时所述第二阀座与所述第二芯体部之间距离(h1)大于等于在所述充注状态时所述限位件的端部与所述第一腔底部之间的距离(h2),在所述第二工作状态时所述第二阀座与所述第二芯体部之间距离(h1)和在所述充注状态时所述限位件的端部与所述第一腔底部之间的距离(h2)之间的差值取值范围为:0~0.5mm;

[0013] 在所述充注状态时所述第二芯体部与所述第二阀座之间的距离与在所述第一工作状态时所述第二芯体部与所述第二阀座之间的距离的差值取值范围为:0~0.5mm。

[0014] 所述调温阀还包括第二弹簧和内壳体,所述端盖包括主体部,所述主体部设置有端盖容纳腔,所述第二弹簧和内壳体设置于所述端盖容纳腔,所述第一腔设置于所述内壳体内,所述内壳体通过卡簧限位于所述端盖容纳腔内,所述第二弹簧的一端与所述端盖容纳腔所对应的底壁相抵接,所述第二弹簧的另一端与所述内壳体相抵接,所述第二弹簧处于压缩状态,所述第二弹簧的初始弹性形变力大于等于所述第二阀口关闭时所述第一弹簧产生的弹性形变力。

[0015] 所述调温阀还包括第二弹簧和内壳体,所述端盖包括主体部,所述主体部设置有端盖容纳腔,所述第二弹簧和内壳体设置于所述端盖容纳腔,所述第一腔=和第二腔设置

于所述内壳体内,第一台阶部为所述内壳体的一部分,所述内壳体通过卡簧限位于所述端盖容纳腔内,所述第二弹簧的一端与所述端盖容纳腔所对应的底壁相抵接,所述第二弹簧的另一端与所述内壳体相抵接,所述第二弹簧处于压缩状态,所述第二弹簧的初始弹性形变力大于等于所述第二阀口关闭时所述第一弹簧产生的弹性形变力。

[0016] 所述内壳体的壁部包括第一外壁部和第二外壁部,所述第一外壁部的外径小于所述第二外壁部的外径,在所述第一外壁部和所述第二外壁部的连接处形成有第二台阶部,所述第二弹簧的一部分套设于第一外壁部,并且所述第二弹簧的一端与所述第二台阶部相抵接。

[0017] 所述调温阀包括第四接口部,所述第四接口部设置有第四接口通道,所述第四接口通道与所述第三接口通道相连通,所述第一阀座与所述端盖为一体结构,所述第一阀座与主体部之间设置有至少一个柱部,所述柱部一端连接所述第一阀座,所述柱部的另一端连接所述主体部,所述主体部与所述柱部连接处的外壁面与所述柱部的外壁面为同一面,所述第二阀座与所述主阀体为一体结构,所述主阀体设置有阀体容腔,所述热动元件设置于阀体容腔,所述第一阀座与所述阀体容腔所对应的内壁之间过盈配合、间隙配合或者过度配合;

[0018] 所述热熔物为固态蜡,所述内壳体为感温材料制成。

[0019] 还提供一种热管理系统,包括调温阀、变速箱和热交换装置,所述调温阀的第一接口通道与所述变速箱的出口连通,所述第三接口通道与所述变速箱的进口连通,所述第二接口通道与所述热交换装置的进口连通,所述热交换装置的出口与所述变速箱的进口连通,

[0020] 当调温阀处于所述充注状态时,所述变速箱的出口通过所述调温阀的第一接口通道和第二接口通道与所述热交换装置的进口连通,所述热交换装置的出口与所述变速箱的进口连通;

[0021] 当所述调温阀处于第一工作状态时,所述变速箱的出口通过所述调温阀的第一接口通道和第二接口通道与所述热交换装置的进口连通,所述热交换装置的出口与所述变速箱的进口连通。

[0022] 还提供一种热管理系统,包括调温阀、变速箱和热交换装置,所述调温阀的第一接口通道与所述变速箱的出口连通,所述第三接口通道与所述变速箱的进口连通,所述第二接口通道与所述热交换装置的进口连通,所述热交换装置的出口与所述变速箱的进口连通,

[0023] 当调温阀处于所述充注状态时,所述变速箱的出口通过所述调温阀的第一接口通道和第二接口通道与所述热交换装置的进口连通,所述热交换装置的出口与所述变速箱的进口连通;

[0024] 当所述调温阀处于第一工作状态时,所述变速箱的出口通过所述调温阀的第一接口通道和第二接口通道与所述热交换装置的进口连通,所述热交换装置的出口与所述变速箱的进口连通;

[0025] 当所述调温阀处于第二工作状态时,所述变速箱的出口通过所述调温阀的第一接口通道和第三接口通道与所述变速箱的进口连通,所述热交换装置的进口与所述调温阀的第一接口通道不连通。

[0026] 通过在调温阀的端盖中设置热熔物,在充注状态下热熔物为固态,由于设置有热熔物,促使热动元件不与第一阀座相抵接,第一阀口处于打开状态,此时调温阀装入热管理系统中后,由于第一阀口处于打开状态,在充注润滑油的过程中,润滑油可以经由第一接口通道、第一阀口、第二接口通道流入热交换装置中,热管理系统的润滑油充注较为简单,并且在充注润滑油时,如果热交换装置及其连接管路有泄漏,也能及时发现。而在调温阀中流入高温润滑油后,热熔物不会影响工作性能。

附图说明

- [0027] 图1是本发明一实施例的调温阀立体示意图。
[0028] 图2是图1左视示意图。
[0029] 图3是图2所示调温阀在充注时的A-A剖视示意图。
[0030] 图4是图3的局部放大示意图。
[0031] 图5是图3所示调温阀的端盖剖视示意图。
[0032] 图6是图3所示调温阀的内壳体和轴套组合件的剖视示意图。
[0033] 图7是图2所示调温阀在热熔物熔融后在油温处于高温状态下的A-A剖视示意图。
[0034] 图8是图2所示调温阀在热熔物熔融后在油温正常状态下的A-A剖视示意图。
[0035] 图9是本发明的热管理系统一实施例在调温阀充注状态时的示意图。

具体实施方式

[0036] 下面结合附图说明本发明的具体实施方式。

[0037] 如图1至3所示,调温阀包括主阀体1、端盖2、容置于主阀体1内的热动元件3、第二弹簧4和第一弹簧5。主阀体1设置有第一接口部11、第二接口部12、第三接口部131和第四接口部132,其中第一接口部11设置有第一接口通道111,第二接口部12设置有第二接口通道121,第三接口部131设置有第三接口通道133,第四接口部132设置有第四接口通道134。主阀体1还设置阀体容腔15,端盖2与主阀体1固定且连接处密封,使得端盖封住阀体容腔15的一端。热动元件3容置于阀体容腔15内,热动元件3的一端与第二弹簧4直接或者间接抵接,第二弹簧4处于压缩状态,热动元件3的另一端与第一弹簧5直接或者间接抵接,第一弹簧5处于压缩状态。其中第二弹簧4的初始弹性形变力大于等于第二阀口141关闭时第一弹簧5产生的弹性形变力。这里应当指出,在其他实施例中也可以不设置第四接口部132,在本实施例中通过设置与第三接口131相连通的第四接口部132,可以无需在调温阀外部通过管路和三通接头连接热交换装置和变速箱。这里间接抵接是指,两者之间通过一个或者多个物体相抵接,两者之间非直接接触相抵接,例如在本实施例中阀杆的一端通过内壳体和第二弹簧等与端盖相抵接也称之为间接抵接;主阀体可以是一体结构,也可以是多个部件安装组成,例如接口部为组成而成的快速接头等

[0038] 调温阀中还设置有第一阀座21和第二阀座14,第一阀座21设置有第一阀口211,第二阀座14设置有第二阀口141,其中第一阀口211位于第一接口通道111和第二接口通道121之间,第一接口通道111可以通过第一阀口211与第二接口通道121连通,第二阀口141位于第一接口通道111和第三接口通道131之间,第一接口通道111可以通过第二阀口141与第三接口通道133连通。在本实施例中,第一阀座21与端盖2为一体结构,即第一阀座21是端盖2

的一部分,第二阀座14与主阀体1为一体结构,即第二阀座14是主阀体1的一部分,第一阀座21与阀体容腔15所对应的内壁之间过盈配合、间隙配合或者过度配合。这里应当指出,第一阀座21和/或第二阀座14也可以是单独的部件设置于主阀体1内,在本实施例中,第一阀座21与端盖2为一体结构,第二阀座14与主阀体1为一体结构,不仅加工简单,而且各零件装配也相对简单。

[0039] 热动元件3包括本体部30、阀杆33、第一芯体部31和第二芯体部32,第一芯体部31和第二芯体部32位于本体部30的两端,阀杆33的一端穿过第一芯体部31并伸出本体部30和第一芯体部31外,阀杆33的另一端伸入本体部30内,第一芯体部31的外径大于第一阀口211的内径,第二芯体部32的外径大于第二阀口141的内径,当第一芯体部31与第一阀座21相抵接时,第一阀口211关闭,当第二芯体部32与第二阀座141相抵接时,第二阀口141关闭。

[0040] 在本实施例中,热动元件3还包括凸起部311,凸起部311设置于第一芯体部31朝向端盖3一侧,并且阀杆33穿过凸起部311,凸起部311的外径小于第一阀口211的内径,凸起部311可以伸入第一阀座21内。在本实施例中,凸起部311伸入第一阀座21内,第一阀座21的第一阀口211所对应部分的内壁与凸起部311的外壁之间部分形成第一阀口211。这里应当说明也可以不设置凸起部,通过设置凸起部221可以提高阀杆33的稳定性,凸起部221还能够起到导向作用。

[0041] 阀杆33包括大径部331,大径部331位于阀杆伸出本体部30和第一芯体部31外部分,大径部331的外径大于凸起部331的内径和/或第一芯体部31的内径。通过大径部331与凸起部221的配合,可以限制阀杆33的移动行程,防止阀杆33行程过大损坏热动元件。在本实施例中,大径部331是阀杆伸出本体部30和第一芯体部31外部分的一部分,这种设置方式有利于减省端盖部分和阀杆等部分的材料。

[0042] 如图4至6所示,端盖2包括主体部20和第一阀座21,主体部20设置端盖容纳腔23,并且主体部20设置有端盖容纳腔23部分的一端开口,在第一阀座21与主体部20之间设置有至少一个柱部22,柱部22一端连接第一阀座21,柱部22的另一端连接主体部20。

[0043] 在本实施例中,主体部20与柱部22连接处与柱部22平滑连接(即主体部20与柱部22连接处的外壁面与柱部22的外壁面为同一面),这种设置方式加工较为简单。主体部20与柱部22连接处的外径小于第一阀座21的外径,主体部20的至少一部分与阀体容腔15所对应的内壁之间保持一定的距离,柱部22与阀体容腔15所对应的内壁之间保持一定的距离,这样润滑油通过该部分区域后流向第二接口通道121。

[0044] 端盖2的端盖容纳腔23内设置有第二弹簧4、内壳体6和轴套8。内壳体6通过卡簧9限位于端盖容纳腔23内,并且第二弹簧4的一端与端盖容纳腔23所对应的底壁相抵接,第二弹簧4的另一端与内壳体6的外壁相抵接,第二弹簧4处于压缩状态。

[0045] 内壳体6具有第一腔60,内壳体6内还设置有限位件69,限位件69容置于第一腔60内,限位件69与第一腔60所对应的内壁之间间隙配合或者滑动配合。阀杆33的一端伸入第一腔60内并且与限位件69相抵接,阀杆33伸入第一腔60一端的端部的外壁与腔所对应的内壁之间保持一定的距离。这里应当说明,限位件69还可以是与阀杆一体结构或者与阀杆相固定,在本实施例中,限位件69为圆片状结构,限位件69与阀杆33的一端相抵接,这种设置方式结构简单,安装方便,限位件69具有限位和导向作用,能够防止阀杆33发生偏移,而且在工作状态下,限位件69的一端可以与第一腔60所对应的底部直接或者间接抵接。下文中

的热熔物7与腔所对应的底壁相抵接,一部分热熔物7可以限于限位件69与第一腔60所对应的底壁之间的区域,当热熔物7熔化后,随着限位件69朝向腔所对应的方向移动,一部分热熔物7可以从限位件与腔所对应的内壁之间的间隙流向阀杆与腔所对应的内壁之间的区域。

[0046] 在本实施例中,内壳体6还具有第二腔63,第二腔内壳体6在靠近第二腔63部分设置有第一台阶部65,第一台阶部65的内径小于第二腔63的内径。内壳体6的壁部包括第一外壁部67和第二外壁部68,其中第一外壁部67的外径小于第二外壁部68的外径,在第一外壁部67和第二外壁部68的连接处形成有第二台阶部66,第二弹簧4的一部分套设于第一外壁部67并且第二弹簧4的一端与第二台阶部66相抵接。这种设置方式可以提高第二弹簧4和内壳体6的稳定性,同时也可以缩短端盖的高度,从而降低调温阀整体的高度。

[0047] 这里应当指出,内壳体6也可以是端盖2的一部分,例如在端盖2内不设置第二弹簧4时,内壳体6与端盖2为一体结构,端盖2也无需设置端盖容纳腔23,也无需通过卡簧9固定内壳体6。

[0048] 如图4和图6所示,轴套8的一部分伸入第二腔63内,在第二腔63内还设置有密封圈91,密封圈91处于压缩状态,密封圈91一端与轴套8相抵接,从而使得轴套8与第一台阶部65相抵接。

[0049] 阀杆33的一端穿过轴套8、密封圈91后伸入第一腔60内,阀杆33伸入第一腔60部分与第一腔60所对应的内壁之间保持一定距离,从而使得阀杆33的外壁与第一腔60所对应的内壁之间形成的空间可以用于容纳熔融或者半熔融后的一部分热熔物7。

[0050] 在内壳体6内还设置有热熔物7,热熔物的一端与第一腔60所对应的底壁相抵接,热熔物7熔化后的体积小于等于阀杆33的外壁与第一腔60所对应的内壁之间形成的空间的容积。这里对热熔物7定义如下:热熔物7可以在温度大于等于 T_1 下时熔化,而当热熔物7的温度小于 T_1 时为固体状态,例如固态蜡、易熔合金等。当流入调温阀的润滑油温度处于高温状态(此时第二阀口141处于关闭时)的温度为 T_2 , T_1 小于等于 T_2 ,此时热熔物7可以受热熔化,由于内壳体6设置有密封圈91,熔化状态的热熔物7仍然可以位于内壳体6内。

[0051] 为了使得热熔物7尽快熔化,内壳体6可以为感温材料制成,高温润滑油的热量通过内壳体6传递给热熔物7,使得热熔物7加热熔化。

[0052] 在本实施例中,热熔物7为在常温下为固态的固态蜡,当调温阀在系统中未充注润滑油前或者调温阀在热管理系统中未流入高温润滑油前,固态蜡7设置于第一腔60所对应的底壁与限位件69之间,并且固态蜡7的一端与第一腔60的底部相抵接,固态蜡7的另一端与限位件69的一端部相抵接,固态蜡7的厚度 h_2 (即此时限位件69的一端部与第一腔60的底部之间的距离)小于等于第二阀口部的最大行程 h_1 (在第一阀口关闭时第二芯体部32与第二阀口部14之间的距离),并且 $0 \leq h_1 - h_2 \leq 0.5\text{mm}$ 。由于第二弹簧4的初始弹性形变力大于第二阀口141关闭时第一弹簧5产生的弹性形变力,第二弹簧4和第一弹簧5都处于压缩状态,由于 h_2 小于等于 h_1 ,此时由于设置有固态蜡7,热动元件3整体靠近第二阀口141,第二弹簧4被进一步压缩,此时第一芯体部31离开第一阀座21,第一阀口211处于打开状态,第二芯体部32与第二阀座14保持较小距离或者第二芯体部32与第二阀座14相接触,第二阀口141小开度打开或者第二阀口141处于关闭状态,并且第二阀口141的开度小于第一阀口211的开度。所以,在这种设置方式下,通过固态蜡7使得第一阀口211打开,同时第二阀口141小开度

打开或者第二阀口141处于关闭状态,在流入调温阀的润滑油非高温下时,也能够使得第一接口通道111与第二接口通道121之间连通,这样,在充注润滑油时,由于第一阀口211是处于打开状态,而不是需要充注高温润滑油才能打开第一阀口,在系统中使用时,充注润滑油较为简单。

[0053] 这里应当指出,小开度打开是指第二阀口141的开度相比于第一阀口211的开度较小,例如在本实施例中,第二芯体部32与第二阀座14之间的距离在充注状态和第一工作状态的差值取值范围:0~0.5mm。如果第二阀口141开度过大,会导致较多的润滑油直接通过第二阀口141和第三接口通道133流回变速箱,只有少量或者无润滑油通过第一阀口211和第二接口通道121流入热交换装置,充注润滑油的效果相对较差。

[0054] 在本实施例中,由于大径部331的外径大于凸起部311的内径,这种设置方式可以防止在某些系统要求下,例如第一弹簧5的弹力过大,而使得第一阀口211没有打开,而是阀杆3被挤入本体部30内。通过这种设置方式,在充注状态下,大径部331与凸起部311相抵接,阀杆33不能进一步的伸入本体部30内,从而通过设置固态蜡7使第一阀口211打开。

[0055] 下面介绍调温阀在使用中的状态,包括:充注状态、第一工作状态和第二工作状态。

[0056] 如图3所示,在充注状态下,固体状态下的固态蜡7设置于第一腔60,大径部331与凸起部311相抵接,第一阀口211处于打开状态,第二阀口141处于小开度打开。在调温阀的使用中,由于第一阀口211处于打开状态,在热管理系统进行充注润滑油时,一部分润滑油可以通过第一接口通道111和第二接口通道121后流入热交换装置中。这种设置方式,一方面润滑油充注较为简单,而且在充注润滑油时还具有对热交换装置及其连接管路进行检漏的功能,可以省略额外对热交换装置进行检漏的工序。而且如果是通高温润滑油进行检漏,由于润滑油的温度较高,检漏风险也会相对较大。

[0057] 如图7所示,在第一工作状态下,从第一接口通道111流入高温润滑油,此时,由于润滑油的温度较高,热动元件受热膨胀,本体部30向第二阀口141侧运动,第二阀口141关闭,在第二阀口141关闭后阀杆33向端盖2侧运动压缩第二弹簧4。这里应当指出,如果第二阀口141在充注状态下时是处于关闭的,那么在充注后的首次经历第一工作状态时,本体部30不动,阀杆33向端盖2侧运动压缩第二弹簧4。

[0058] 如果是在充注后的首次经历第一工作状态,此时,润滑油的热量通过内壳体6传递给固态蜡7,固态蜡7受热开始熔化,固态蜡7在半熔化状态下或者熔化状态下时的硬度变小,在弹簧力的作用下,大部分半熔化状态或者熔化状态的固态蜡7通过限位件69与第一腔60所对应的内壁之间的间隙被挤入阀杆33与第一腔60所对应的内壁之间的区域,小部分半熔化状态或者熔化状态的固态蜡7可以存在于限位件69与第一腔60所对应的底壁之间。由于固态蜡7熔化后的体积小于阀杆33与第一腔60所对应的内壁之间的区域的容积,随着阀杆向第一腔60的底部方向运动,大部分固态蜡7会持续容置于第一腔60,限位件69与第一腔60所对应的底壁之间的热熔物7量较少。由于内壳体6内设置有密封圈91,可以防止固态蜡7渗出内壳体6外。

[0059] 这里应当指出,第一腔60中也可以留存较多的热熔物7,但需满足流入第二腔62的热熔物7所对应部分的高度小于等于第二阀口部的最大行程。而本实施例所采用的方式相比于这种方式,结构简单,密封性能和耐压性能也相对较低。

[0060] 如图8所示,在第二工作状态下,从第一接口通道111流入非高温润滑油,此时,热动元件收缩,本体部30在第二弹簧4和第一弹簧5的回复力的作用向第一阀口211侧运动,第二阀口141打开。

[0061] 如果已经历第一工作状态,大部分固态蜡7已容置于阀杆33与第一腔60所对应的内壁之间的区域,限位件69的一端部与第一腔60底部之间的距离减小,阀杆33伸入内壳体6内侧的端部与第一腔60底部之间的距离减小,限位件69的一端部与第一腔60底部之间的残留固态蜡7的量很少,可以忽略不计,第一芯体部31在第一弹簧5的弹力作用下与第一阀座21相抵接,第一阀口211关闭。在调温阀内,第一接口通道111与第三接口通道133连通,第一接口通道111与第二接口通道121不连通。

[0062] 图9示出了一种热管理系统的一实施例,热管理系统包括上述调温阀、变速箱101和热交换装置102,其中调温阀的第一接口通道111与变速箱101的出口连通,第三接口通道133与变速箱101的进口连通,第二接口通道121与热交换装置102的进口连通,热交换装置102的出口通过第四接口通道134和第三接口通道133与变速箱101的进口连通。这里应当指出,热交换装置102的出口也可以直接通过管路与变速箱101的进口连通,此时无需设置第四接口通道134。

[0063] 当调温阀处于充注状态时,变速箱的出口通过调温阀的第一接口通道111和第二接口通道121与热交换装置102的进口连通,热交换装置102的出口通过第四接口通道134和第三接口通道133与变速箱101的进口连通。

[0064] 以上所述,仅是本发明的具体实施例而已,并非对本发明作任何形式上的限制。虽然本发明已以较佳实施例揭露如上,然而并非用以限定本发明。任何熟悉本领域的技术人员,在不脱离本发明技术方案范围情况下,都可利用上述揭示技术内容对本发明技术方案做出许多可能的变动和修饰,或修改为等同变化的等效实施例。因此,凡是未脱离本发明技术方案的内容,依据本发明的技术实质对以上实施例所做的任何简单修改、等同变化及修饰,均仍属于本发明技术方案保护的范围内。

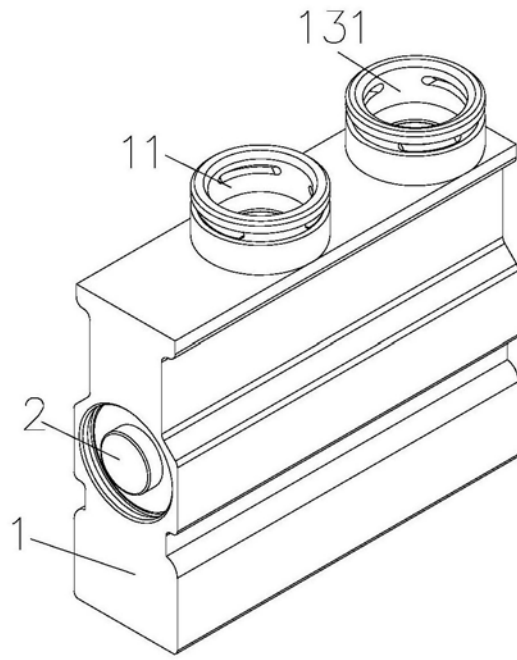


图1

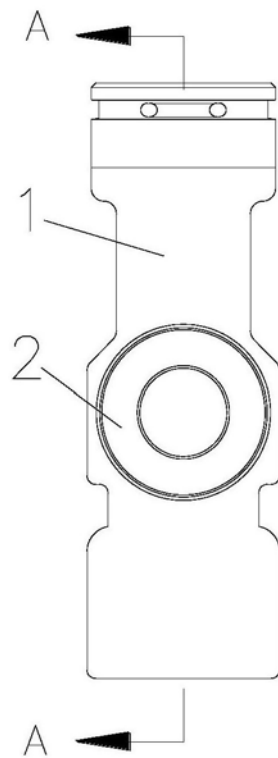


图2

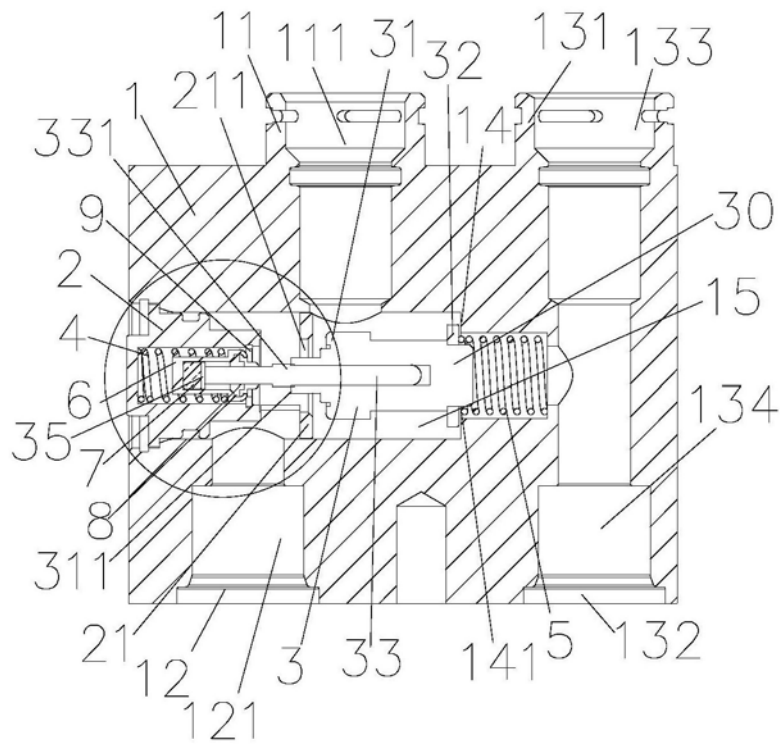


图3

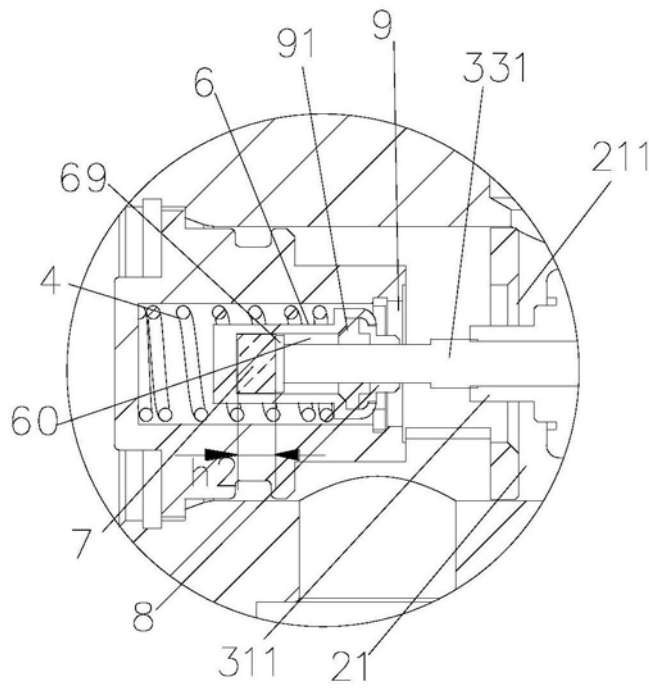


图4

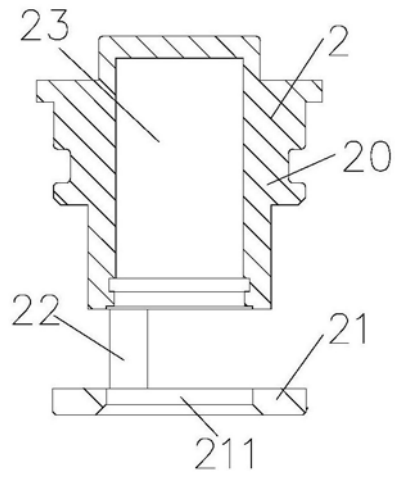


图5

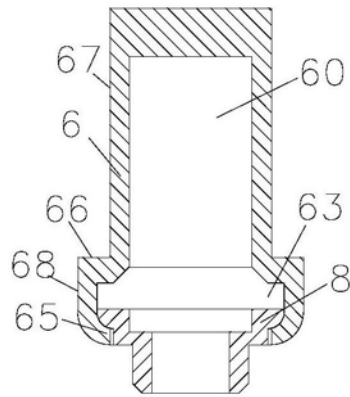


图6

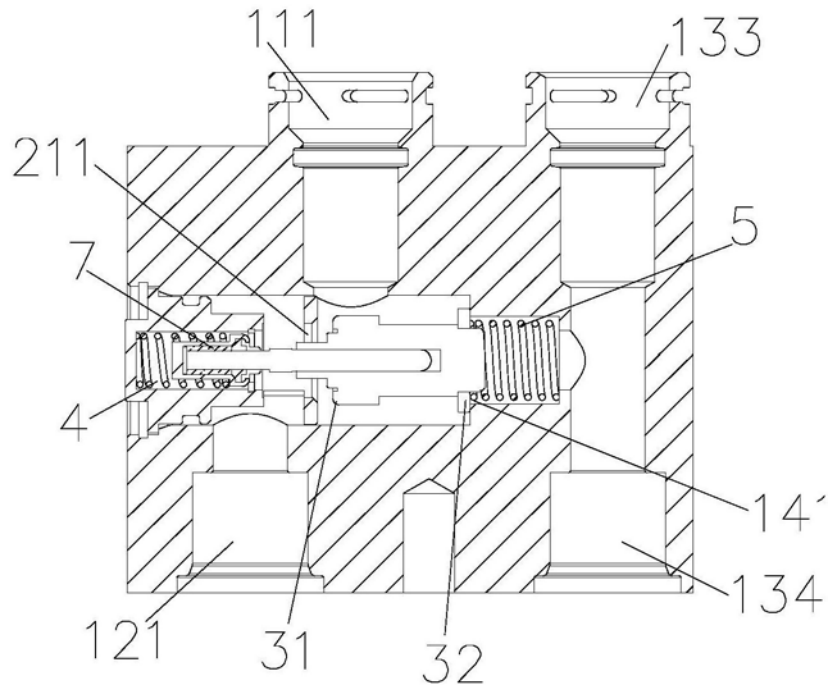


图7

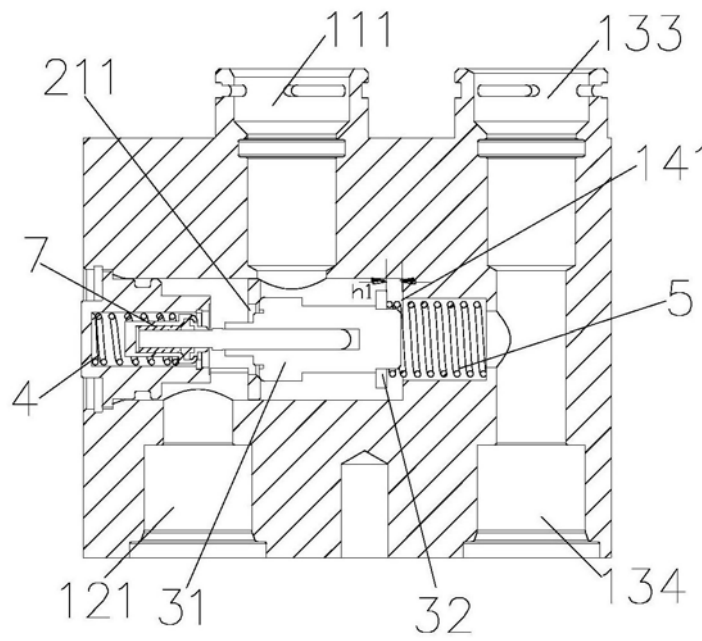


图8

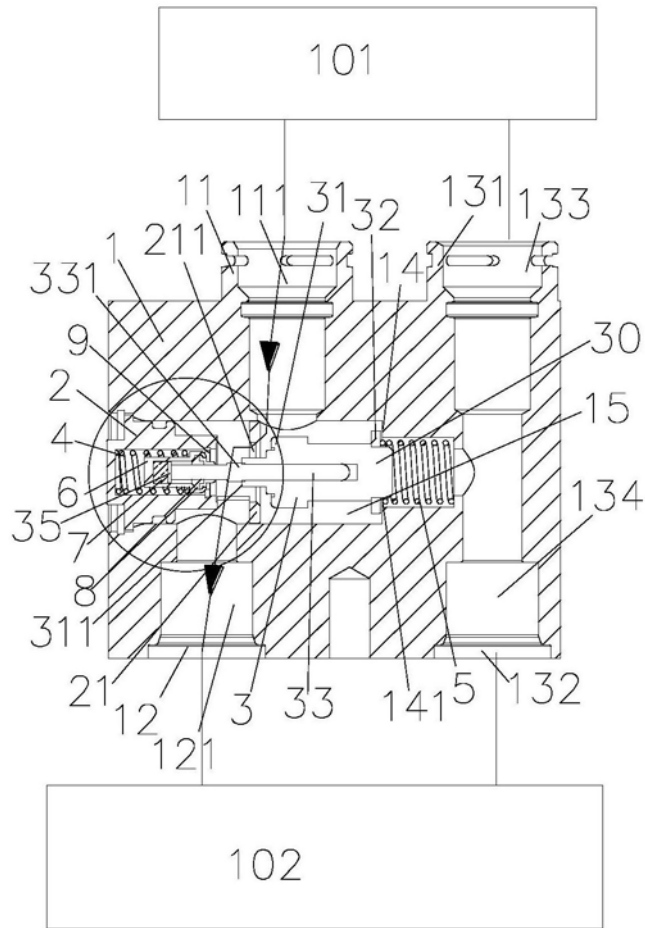


图9