



(12)发明专利申请

(10)申请公布号 CN 110542224 A

(43)申请公布日 2019.12.06

(21)申请号 201810520391.8

(22)申请日 2018.05.28

(71)申请人 杭州三花研究院有限公司

地址 310018 浙江省杭州市下沙经济开发
区12号大街289-2号

(72)发明人 不公告发明人

(51)Int.Cl.

F25B 1/00(2006.01)

F25B 41/00(2006.01)

F25B 41/04(2006.01)

F25B 49/02(2006.01)

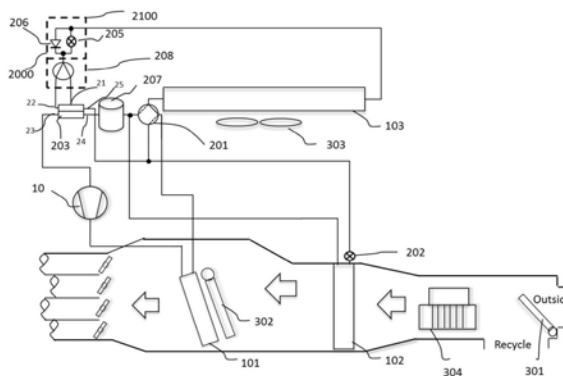
权利要求书4页 说明书13页 附图11页

(54)发明名称

一种热管理系统

(57)摘要

本发明公开了一种热管理系统,热管理系统包括中间换热器及流体控制装置,中间换热器包括第一换热部和第二换热部,第二换热部包括第一端口、第二端口和第三端口,第二换热部的第三端口或第二换热部的第二端口能够通过流体控制装置与第三换热器的第一端口连连通,流经第二换热部的制冷剂能够与流经第一换热部的至少部分制冷剂热交换,本发明有利于提高热管理系统的性能。



1. 一种热管理系统,包括压缩机、第一换热器、第二换热器、第三换热器和中间换热器,所述中间换热器包括第一换热部和第二换热部,所述第一换热部能够与至少部分所述第二换热部热交换,所述第一换热部的第一端口与所述压缩机的进口连通,所述第一换热部的第二端口能够与所述第二换热器的制冷剂出口连通和/或与所述第三换热器的第二端口连通,所述第二换热部的第一端口能够与所述第一换热器的制冷剂出口连通或者与所述第二换热器的制冷剂入口连通;

所述热管理系统还包括流体控制装置,所述第三换热器的第一端口能够通过所述流体控制装置与所述第二换热部的第二端口连通,或者所述第三换热器的第一端口也能够通过所述流体控制装置与所述第二换热部的第三端口连通;所述第三换热器的第一端口与所述第二换热部的第二端口连通时,所述第一换热部能够与部分所述第二换热部热交换,所述第三换热器的第一端口与所述第二换热部的第三端口连通时,所述第一换热部能够与全部所述第二换热部热交换;所述热管理系统包括制热模式、制冷模式、第一除湿模式和第二除湿模式,在所述热管理系统的至少一种工作模式,所述第三换热器的第一端口能够通过所述流体控制装置选择与所述第二换热部的第二端口连通或者与所述第二换热部的第三端口连通。

2. 根据权利要求1所述的热管理系统,其特征在于,所述流体控制装置包括流量调节部,所述流量调节部包括第一接口和第二接口,所述第一接口与所述第三换热器的第一端口连通;所述流量调节部包括阀单元和节流单元,所述第一接口能够通过所述阀单元与所述第二接口连通,所述第二接口能够通过所述节流单元与所述第一接口连通。

3. 根据权利要求2所述的热管理系统,其特征在于,所述流体控制装置还包括流体切换部,所述流体切换部的第一端口能够与所述流体切换部的第二端口连通或与所述流体切换部的第三端口连通,所述流量调节部与所述流体切换部串联设置,所述流体切换部的第一端口与所述第二接口连通,所述流体切换部的第二端口与所述第二换热部的第二端口连通,所述流体切换部的第三端口与所述第二换热部的第三端口连通。

4. 根据权利要求2所述的热管理系统,其特征在于,所述流体控制装置包括两个并联设置的流量调节部,两个所述流量调节部的第一接口与所述第三换热器的第一端口连通,其中之一所述流量调节部的第二接口与所述第二换热部的第二端口连通,另一个所述流量调节部的第二接口与所述第二换热部的第三端口连通。

5. 根据权利要求2-4任一所述的热管理系统,其特征在于,所述阀单元和所述节流单元分体设置;所述阀单元包括两个端口,所述阀单元的第一端口能够与所述第二接口连通,所述节流单元的第一端口能够与所述第二接口连通,所述节流单元的第二端口和所述阀单元的第二端口均能够与所述第一接口连通;或者所述阀单元包括三个端口,所述阀单元的第一端口能够与所述第一接口连通,所述阀单元的第二端口能够与所述第二接口连通,所述阀单元的第三端口能够与所述节流单元的第二端口连通,所述节流单元的第一端口能够与所述第二接口连通;

或者,所述阀单元和所述节流单元一体设置,所述流量调节部包括阀体、阀芯以及阀座,所述第一接口和所述第二接口设置于所述阀体,所述阀体还包括第一阀口,所述阀座包括第二阀口,所述阀座位于第一工作位置时,所述阀座关闭所述第一阀口,所述阀芯能够相对所述第二阀口移动,并能够打开或关闭所述第二阀口或调节所述第二阀口的开度大小,

所述第二接口通过所述第二阀口与第一接口连通；所述阀座位于第二工作位置时，所述阀座打开所述第一阀口，所述第一接口能够通过所述第一阀口与所述第二接口连通。

6. 根据权利要求1-5任一所述的热管理系统，其特征在于，所述热管理系统包括第一节流装置，所述第一节流装置设置于所述第二换热器的制冷剂入口；所述热管理系统还包括第一阀装置，所述第一阀装置包括第一连通口、第二连通口、第三连通口和第四连通口，所述第一连通口与所述第一换热器的制冷剂出口连通，所述第四连通口与所述第一换热部的第二端口连通或通过所述气液分离器与所述第一换热部的第二端口连通，所述第二连通口能够通过所述第一节流装置与第二换热器的制冷剂入口连通，所述第二连通口能够与所述第二换热部的第一端口连通，所述第三连通口与所述第三换热器的第二端口连通，

所述第一阀装置包括第一工作状态和第二工作状态，在所述第一阀装置的第一工作状态，所述第一连通口与所述第三连通口的导通，所述第四连通口与所述第二连通口之间的连通通道相对不连通，在所述第一阀装置的第二工作状态，所述第一阀装置的所述第一连通口与所述第二连通口导通，所述第三连通口与所述第四连通口导通。

7. 根据权利要求6所述的热管理系统，其特征在于，所述第一阀装置包括第一流体切换装置，所述第一流体切换装置包括第一进口、第一阀孔、第二阀孔和第三阀孔，所述第一进口与所述第一连通口连通，所述第一阀孔与所述第三连通口连通，所述第二阀孔与所述第四连通口连通，所述第三阀孔与所述第二连通口连通，在所述第一阀装置的第一工作状态，所述第一流体切换装置的所述第一进口与所述第一阀孔之间的连通通道导通，所述第二阀孔与所述第三阀孔之间的连通通道相对不连通，在所述第一阀装置的第二工作状态，所述第一流体切换装置的所述第一进口与所述第三阀孔之间的连通通道导通，所述第一阀孔与所述第二阀孔之间的连通通道导通。

8. 根据权利要求6所述的热管理系统，其特征在于，所述第一阀装置包括第二流体切换装置和第一阀件，所述第二流体切换装置包括第二进口、第四阀孔、第五阀孔和第六阀孔，所述第一阀件的两个端口分别与所述第六阀孔和所述第二连通口连通，所述第五阀孔与所述第四连通口连通，所述第四阀孔与所述第三连通口连通，所述第二进口与所述第一连通口连通，在所述第一阀装置的第一工作状态，所述第二流体切换装置的所述第二进口与所述第四阀孔的连通通道导通，所述第五阀孔与所述第六阀孔的连通通道导通，所述第一阀装置关闭所述第一阀件，在所述第一阀装置的第二工作状态，所述第二流体切换装置的所述第二进口与所述第六阀孔的连通通道导通，所述第四阀孔与所述第五阀孔的连通通道导通，所述第一阀装置打开所述第一阀件。

9. 根据权利要求1-5任一所述的热管理系统，其特征在于，所述热管理系统包括第二阀装置，所述第二阀装置包括第一阀模块、第二阀模块和第三阀模块，所述第一阀模块的第一端口与所述压缩机的出口连通，所述第二阀模块的第一端口与所述压缩机的出口连通，所述第一阀模块的第二端口与所述第一换热器的制冷剂进口连通，所述第二阀模块的第二端口与第三换热器的第二端口连通，所述第三阀模块的第一端口与所述第三换热器的第二端口连通，所述第三阀模块的第二端口与所述第二换热部的第二端口连通；

或者所述第二阀装置包括第一三通阀和所述第三阀模块，所述第一三通阀的第一连接口与所述压缩机的出口连通，所述第一三通阀的第二连接口与所述第一换热器的制冷剂入口连通，所述第一三通阀的第三连接口与第三换热器的第二端口连通，所述第三连接口与

所述第三阀模块的第一端口连通,所述第三阀模块的第二端口与所述第二换热器的制冷剂出口连通,所述第三阀模块的第二端口与所述第二换热部的第二端口连通;

或者所述第二阀装置包括第二三通阀和所述第一阀模块,所述第二三通阀的第二接口、所述第一阀模块的第一端口与所述压缩机的出口连通,所述第一阀模块的第二端口与所述第一换热器的制冷剂入口连通,所述第二三通阀的第一接口与所述第三换热器的第二端口连通,所述第二三通阀的第三接口与所述第二换热器的制冷剂出口连通,所述第二三通阀的第三接口与所述第二换热部的制冷剂出口连通,所述第二三通阀的第三接口与所述第二换热部的第二端口连通。

10. 根据权利要求6-9任一所述的热管理系统,其特征在于,所述热管理系统还包括制热模式、制冷模式、第一除湿模式和第二除湿模式,

在所述制热模式,所述压缩机的出口与所述第一换热器的制冷剂入口连通,所述第二换热部的第一端口与所述第一换热器的制冷剂出口连通,流经所述第一换热器的制冷剂在所述第一换热器释放热量,所述第二换热部的第二端口或所述第二换热部的第三端口通过所述流体控制装置与所述第三换热器的第二端口连通,所述流量调节部使所述第一接口与所述第二接口导通,所述阀单元截止,所述节流单元开启,流经所述第三换热器的制冷剂能够在所述第三换热器吸收热量,流经所述第二换热部制冷剂与流经所述第一换热部的至少部分制冷剂热交换;

在所述制冷模式,所述压缩机的出口与所述第三换热器的第二端口连通或通过所述第一换热器与所述第三换热器的第二端口连通,流经所述第三换热器的制冷剂在所述第三换热器释放热量,所述第三换热器的第一端口通过所述流体控制装置与所述第二换热部的第二端口或所述第二换热部的第三端口连通,所述流量调节部使所述第一接口与所述第二接口导通,所述阀单元开启,所述节流单元闭合,所述第二换热部的第一端口通过所述第一节流装置与所述第二换热器的制冷剂入口连通,所述第一节流装置开启,所述第二换热器的制冷剂出口与第一换热部的第二端口连通,流经所述第二换热器的制冷剂能够在所述第二换热器吸收热量,流经所述第二换热部制冷剂与流经所述第一换热部的至少部分制冷剂热交换;

在所述第一除湿模式,所述压缩机的出口与所述第一换热器的制冷剂入口连通,所述压缩机的出口与所述第三换热器的第二端口连通或通过所述第一换热器与所述第三换热器的第二端口连通,流经所述第一换热器的制冷剂能够在所述第一换热器释放热量,流经所述第三换热器的制冷剂能够在所述第三换热器释放热量,所述第三换热器的第一端口通过所述流体控制装置与所述第二换热部的第二端口或所述第二换热部的第三端口连通,所述流量调节部使所述第一接口与所述第二接口导通,所述阀单元开启,所述节流单元闭合,所述第二换热部的第一端口通过所述第一节流装置与所述第二换热器的制冷剂入口连通,所述第一节流装置开启,所述第二换热器的制冷剂出口与第一换热部的第二端口连通,流经所述第二换热器的制冷剂能够在所述第二换热器吸收热量,流经所述第二换热部制冷剂与流经所述第一换热部的至少部分制冷剂热交换;

在所述第二除湿模式,所述压缩机的出口与所述第一换热器的制冷剂入口连通,流经所述第一换热器的制冷剂在所述第一换热器释放热量,所述第二换热部的第一端口与所述第一换热器的制冷剂出口连通,所述第二换热器的制冷剂入口通过所述第一节流装置与所

述第一换热器的制冷剂出口连通,所述第二换热部的第二端口或所述第二换热部的第三端口通过所述流体控制装置与所述第三换热器的第二端口连通,所述流量调节部使所述第一接口与所述第二接口导通,所述阀单元截止,所述节流单元开启,流经所述第三换热器的制冷剂能够在所述第三换热器吸收热量,所述第一节流装置开启,流经所述第二换热器的制冷剂能够在所述第二换热器吸收热量,流经所述第二换热部制冷剂与流经所述第一换热部的至少部分制冷剂热交换。

一种热管理系统

【技术领域】

[0001] 本发明涉及热管理系统的技术领域。

【背景技术】

[0002] 通常,热管理系统设置中间换热器能够提高热管理系统的性能,然而,热管理系统制热及制冷时所需中间换热器的换热量并不相同,因此,有必要对现有的技术进行改进,以有利于提高热管理系统的性能。

【发明内容】

[0003] 本发明的目的在于提供一种热管理系统,有利于提高热管理系统的性能。

[0004] 一种热管理系统,包括压缩机、第一换热器、第二换热器、第三换热器和中间换热器,所述中间换热器包括第一换热部和第二换热部,所述第一换热部能够与至少部分所述第二换热部热交换,所述第一换热部的第一端口与所述压缩机的进口连通,所述第一换热部的第二端口能够与所述第二换热器的制冷剂出口连通和/或与所述第三换热器的第二端口连通,所述第二换热部的第一端口能够与所述第一换热器的制冷剂出口连通或者与所述第二换热器的制冷剂入口连通;

[0005] 所述热管理系统还包括流体控制装置,所述第三换热器的第一端口能够通过所述流体控制装置与所述第二换热部的第二端口连通,或者所述第三换热器的第一端口也能够通过所述流体控制装置与所述第二换热部的第三端口连通;所述第三换热器的第一端口与所述第二换热部的第二端口连通时,所述第一换热部能够与部分所述第二换热部热交换,所述第三换热器的第一端口与所述第二换热部的第三端口连通时,所述第一换热部能够与全部所述第二换热部热交换;所述热管理系统包括制热模式、制冷模式、第一除湿模式和第二除湿模式,在所述热管理系统的至少一种工作模式,所述第三换热器的第一端口能够通过所述流体控制装置选择与所述第二换热部的第二端口连通或者与所述第二换热部的第三端口连通。

[0006] 热管理系统设置中间换热器和流体控制装置,中间换热器的第二换热部包括第一端口、第二端口和第三端口,在热管理系统的一个工作模式下,第三换热器的第一端口能够通过流体控制装置与第二换热部的第二端口连通或者第二换热部的第三端口连通,或者说可以通过流体控制装置选择流经第二换热部的制冷剂与流经第一换热部的全部制冷剂或部分制冷剂热交换,以有利于满足热管理系统对中间换热器的换热量的需求,进而有利于提高热管理系统的性能。

【附图说明】

[0007] 图1是本发明一种技术方案的中换热器的结构示意图;

[0008] 图2是图1中换热器的侧视结构示意图;

[0009] 图3是图1中换热器仰视结构示意图;

- [0010] 图4是本发明一种技术方案的换热组件的结构示意图；
- [0011] 图5是本发明一种技术方案的第一扁形管的结构示意图；
- [0012] 图6是本发明一种技术方案的第二扁形管的结构示意图；
- [0013] 图7是本发明另一种技术方案的中间换热器的结构示意图；
- [0014] 图8是本发明一种技术方案的热管理系统的示意图；
- [0015] 图9是图8中热管理系统在制热模式时的示意图；
- [0016] 图10是图8中热管理系统在制冷模式时的示意图；
- [0017] 图11是图8中热管理系统在第二除湿模式时的示意图；
- [0018] 图12是图8中热管理系统在第一除湿模式时的示意图；
- [0019] 图13是本发明另一种技术方案的热管理系统的示意图；
- [0020] 图14是本发明又一种技术方案的热管理系统的示意图；
- [0021] 图15是图14中热管理系统在制热模式时的示意图；
- [0022] 图16是图14中热管理系统在制冷模式时的示意图；
- [0023] 图17是图14中热管理系统在第二除湿模式时的示意图；
- [0024] 图18是图14中热管理系统在第一除湿模式时的示意图；
- [0025] 图19是图8中所示热管理系统的第一流体切换装置的示意图；
- [0026] 图20是热管理系统的第二流体切换装置与第一阀件的连接示意图；
- [0027] 图21是中间换热器、流体控制装置的一种连接示意图；
- [0028] 图22是中间换热器、流体控制装置的另一连接示意图。

【具体实施方式】

[0029] 本发明的技术方案的热管理系统可以有多种实施方式,其中至少一个实施方式可以应用于车用热管理系统,至少一个实施方式可以应用于热管理系统或商用热管理系统等其他热管理系统,下面以一种具体的车用热管理系统为例结合附图进行说明。请参阅图8-18,热管理系统包括压缩机10、第一换热器101、第二换热器102、第三换热器103、第一节流装置202和中间换热器203,其中,压缩机10的出口与第一换热器101的制冷剂入口连通,第一节流装置202设置于第二换热器102的制冷剂入口,以节流进入第二换热器102的制冷剂。中间换热器203包括第一换热部和第二换热部,第一换热部和第二换热部均包括制冷剂通道,流经第一换热部的制冷剂和流经第二换热部的制冷剂能够进行热交换,具体地,参见图1,第二换热部包括第一端口25、第二端口21和第三端口22,制冷剂在第二换热部的第一端口25和第二换热部的第二端口21之间的制冷剂通道流动时,制冷剂仅流经第二换热部的部分制冷剂流道,因此流经第二换热部的制冷剂与部分第一换热部内的制冷剂能够进行热交换,制冷剂在第二换热部的第一端口25和第二换热部的第三端口22之间的制冷剂通道流动时,此时,制冷剂流经第二换热部的全部制冷剂流道,流经第二换热部的制冷剂与流经第一换热部的制冷剂进行热交换。第二换热部的第三端口能够与第三换热器103的第一端口连通,第二换热部的第二端口也能够与第三换热器103的第一端口连通,第二换热部的第一端口能够与第一换热器101的制冷剂出口连通。第一换热部的第一端口23与压缩机10的进口连通,第一换热部的第二端口24能够与第二换热器102的制冷剂出口连通和/或能够与第三换热器103的第二端口连通。

[0030] 具体地,中间换热器203可以是板式换热器,也可以是微通道换热器,或者管式换热器,下面以微通道换热器为例介绍中间换热器203。请参阅图1-图7,中间换热器203包括第一集流管11、第二集流管12、第三集流管13、第四集流管14以及换热组件3,第一集流管11和第三集流管13位于换热组件3的相同一端,第二集流管12和第四集流管14位于换热组件3的相对另一端,换热组件3包括第一扁形管31和第二扁形管32;中间换热器203包括第一换热部和第二换热部,其中,第二换热部包括第一集流管11、第二集流管12以及第一扁形管31,第一换热部包括第三集流管13、第四集流管14以及第二扁形管32。第一集流管11包括第一集流管的腔和第二端口21,具体地,第一集流管11包括纵向长的管形主体部,第一集流管11的主体部的两端通过端盖封闭,第一集流管11的主体部和端盖合围形成第一集流管11的腔。第二端口21设置于第一集流管11的主体部或端盖或者与第一集流管11连通的连通管,第一集流管11的主体部还设置有相互平行且贯穿第一集流管11的主体部管壁的若干插槽。第二集流管12包括第一端口25、第三端口22和第二集流管的腔,第二集流管12包括纵向长的管形主体部,第二集流管12的主体部的两端通过端盖封闭,第二集流管12的主体部和端盖合围形成第二集流管的腔(未图示),第一端口25设置于第二集流管12的主体部的一端或位于第二集流管12的主体部相应端的端盖或者与第二集流管连通的连通管,第三端口22设置于第二集流管12的主体部的另一端或位于第二集流管12主体部相应端的端盖或者与第二集流管连通的连通管。第二集流管12的主体部还设置有相互平行且贯穿第二集流管12的主体部管壁的若干插槽(未图示)。请参阅图1,第二换热部包括隔板121,隔板121与第二集流管12固定设置,本实施例中,隔板121与第二集流管12焊接固定,隔板121将第二集流管的腔分为相对不连通的第一子腔1201和第二子腔1202,其中,第一子腔1201与第二换热部的第一端口25连通,第二子腔1202与第二换热部的第三端口22连通,沿第二集流管的轴向方向,隔板到两端端盖的距离可以相等也可以不等,隔板的位置取决与系统所需中间换热器的换热量。可以知道,第二换热部的第一端口和第二换热部的第三端口位于隔板121的两侧。在其它实施方式,第二集流管也可以包括第一子管和第二子管,第一子管包括第一子腔,第二子管包括第二子腔,第一子管和第二子管可以固定设置也可以不固定设置。

[0031] 参见图1及2,第二换热部包括第一扁形管31,第一换热部包括第二扁形管32,第一扁形管包括第一连通通道,第一扁形管包括第一端部和第二端部,第一扁形管31的第一端部与第一集流管11的插槽焊接固定,第一端部的端口与第一集流管11的腔连通,第一连通通道与第一集流管11的腔连通,第二端部与第二集流管12的插槽焊接固定,具体地,若干第一扁形管包括第一子部3101和第二子部3102,或者说,第一子部包括第二换热部的部分第一扁形管,第二子部包括第二换热部的另一部分第一扁形管,设置于第一子部的第二端部的端口与第一子腔连通,设置于第二子部的第二端部的端口与第二子腔连通,因此,第一集流管11的腔能够通过第一子部3101的通道与第一子腔连通,第一集流管的腔也能够通过第二子部3102的通道与第二子腔连通。可以知道,第一子腔和第二子腔相对不连通,指第一子腔能够通过第一子部的通道、第二集流管的腔以及第二子部的通道与第二子腔连通。第二扁形管32包括第二连通通道,第二扁形管32包括第三端部和第四端部,第三端部与第三集流管13的插槽焊接固定,第三端部的端口与第三集流管的腔连通,第二连通通道与第三集流管的腔连通,第四端部与第四集流管14的插槽焊接固定,第四端部的端口与第四集流管14的腔连通,第二连通通道与第三集流管13的腔连通,第三集流管13的腔能够通过第二连

通道与第四集流管14的腔连通。可以知道,第一连通通道与第二连通通道相对不连通,上述相应集流管的主体部可以圆管、方管或其它规则管或不规则管。

[0032] 请参阅图2-7,部分第一扁形管31和部分第二扁形管32直接接触或间接接触,流经第一扁形管31的制冷剂 and 流经第二扁形管32的制冷剂能够在二者贴合处热交换,或者说流经第一换热部的制冷剂和流经第二换热部的制冷剂能够在二者贴合处热交换。第一扁形管31包括第一贴合部313、第一折弯部312和第一连接部311,第一贴合部313与第一连接部311位于第一折弯部312的两侧,流经第一贴合部313的制冷剂经第一折弯部312进入第一连接部311,而后进入第二集流管12的腔。第一扁形管为纵向长的扁形管,沿其纵向方向形成至少一个间隔壁,该间隔壁将扁平管分隔成若干平行的第一连通通道,第一连通通道可以是包括若干间隔设置的圆形通道或其他形状通道。第一连接部311包括第一扁形管31的第二端部或者说第一扁形管31的第二端部设置于第一连接部311。定义第一扁形管31的第二端部:自第一端部的端口起沿第一连通通道延伸小于或等于3mm的部分,或者说,沿第一连通通道方向,第一端部的长度小于或等于3mm,以同样的方式定义第一扁形管31的第一端部、第二扁形管的第三端部、第二扁形管的第四端部。第一贴合部313、第一连接部311和第一折弯部312可以一体成型,也可以是分体结构,三者焊接为一体,其中第一扁形管31可以是中空的扁弯管,也可以是包括多个通道的扁弯管。可以知道,第一折弯部312的折弯半径小于相邻换热组件之间距离的一半,以保证相邻换热组件并列设置。

[0033] 第一贴合部313包括第一面3131和第一贴合面3133,第一面3131与第一贴合面3133设置于第一贴合部的相对两侧,第一贴合面与部分第二扁形管直接接触或间接接触,其中,直接接触或间接接触指第一贴合面与第二扁形管32的相邻面直接接触或间接接触,其中,间接接触指第一贴合面通过中间物与第二扁形管接触,中间物一般是热导体,以保证第一扁形管的制冷剂能够与第二扁形管的制冷剂热交换,如中间物为铝箔,第一贴合面与铝箔接触并固定,然后铝箔在于第二扁形管接触固定,固定方式可以是焊接、粘接等。中间物也可以导热硅脂,第一贴合面与第二扁型管的相邻面通过导热硅脂贴合。一般情形下,中间物不包括空气。为后续描述方便,第一面的中位线3132定义如下:沿第一面的宽度方向,第一面的中位线3132到第一面的两边缘的距离相等;以相同的方式定义第二面和第一折弯面的中位线,同样地,第二扁型管也有相同定义,不再详细描述。第一折弯部312包括第一折弯面3121,第一连接部311包括第二面3111,第一折弯面3121起自第一面3131的一侧至第二面3111,第一面3131和第二面3111大致为平面,第一折弯面3121大致为弧面,第一折弯面相对第一面弯曲和/或第一折弯面相对第二面弯曲,或者说第一折弯部相对第一贴合部弯曲和/或第一折弯部相对第一连接部弯曲,第一折弯部自第一贴合部至第一连接部,部分第二面3111和部分第一面3131相对设置,第一折弯面3121的中位线3122相对第一面的中位线3132倾斜和/或第一折弯面的中位线3122相对第二面的中位线3112倾斜。在本发明的技术方案,这里所述的倾斜指两条中位线的夹角大于 0° 而小于 90° 。为保证第一连接部与第二集流管的插槽焊接固定,沿所述第一面的法线方向,第一扁形管的第二端部在第一面的投影与第一贴合部在第一面的投影不相交;可以知道,第二集流管12的轴线与第一面垂直,在第一面的法线方向,第二集流管在第一面的投影与第一贴合部在第一面的投影不相交。这样,第一连接部的端部凸出于换热组件,第一连接部的端部深入第二集流管12的插槽并与之焊接固定,第一连通通道与第二集流管12的腔连通。

[0034] 第一扁形管31包括第二折弯部314和第二连接部315,第一贴合部313与第二连接部315位于第二折弯部314的两侧,第一贴合部313的连通通道通过第二折弯部315的连通通道与第二连接部311的连通通道连通,或者说流经第一贴合部313的流体经第二折弯部314进入第二连接部315,而后进入第一集流管11的腔。第二折弯部314的结构与第一折弯部312的结构大致相同,第二连接部315的结构和第一连接部311的结构大致相同,不再详细描述。第二折弯部包括第二折弯面3141,第二连接部包括第三面3151,第二折弯面3141相对第一面3131和/或第三面3151弯曲,或者说第二折弯部相对第一贴合部弯曲和/或第二折弯部相对第二连接部弯曲,或者说第二折弯面的中位线相对第一面的中位线3131和/或第三面的中位线3152倾斜设置,第二折弯面起自第一面的另一侧至第三面,第二折弯部起自第一连接部的另一侧至第二连接部,部分第三面与部分第一面相对设置,部分第二连接部与部分第一贴合部相对设置。第一扁形管31也可以包括第一弯曲部(未图示),第一扁形管31的第一端部设置于第一弯曲部,第一弯曲部自第一贴合部313延伸并相对第一贴合部弯曲,第一弯曲部包括第一弯曲面,第一弯曲面起自第一面延伸并相对第一面的中位线弯曲,或者说第一弯曲面的中位线为曲线,第一弯曲面与第一面3131大致在同一平面。同样的,为保证第二连接部的端部或第一弯曲部的端部与第一集流管11的插槽焊接固定,在所述第一面的法线方向,第一扁形管31的第一端部在第一面的投影与第一贴合部313在第一面的投影不相交;可以知道,第一集流管11的轴线与第一面垂直,在第一面的法线方向,第一集流管11在第一面的投影与第一贴合部313在第一面的投影不相交。这样,第一扁形管31的第一端部凸出与换热组件,第一扁形管31的第一端部深入第一集流管的插槽并与之焊接固定。可以知道,第一扁形管的第一端部设置于第二连接部或设置于第一弯曲部。

[0035] 第二扁形管32包括第三端部的端口、第四端部的端口和至少一个连通通道,第三端部的端口和第四端部的端口通过第二扁形管的连通通道连通。第二扁形管包括第二贴合部323,第二贴合部大致为纵向长的扁平结构,第二贴合部包括第二贴合面和第四面3231,第二贴合面与第一贴合面直接接触或间接接触,第四面与第二贴合面设置于第二扁形管的相对两侧。第二扁形管包括第三连接部322,第二扁形管的第三端部的端口设置于第三连接部,沿第四面中位线方向,第三连接部位于第二贴合部的一侧,其中,第三连接部的纵向轴线与第二贴合部的纵向轴线大致在同一直线。或者,第二扁形管也可以包括第三折弯部和第三连接部,第二扁形管32的第三端部的端口设置于第三连接部,第二贴合部和第三连接部位于第三折弯部的两侧,第三折弯部包括第三折弯面,第三连接部包括第五面,第三折弯面起自第四面的一侧至第五面,或者说,第三折弯部起自第二连接部的一侧至第三连接部,部分第四面与部分第五面相对设置,第三折弯面相对第四面弯曲和/或第三折弯面相对第五面弯曲;或者说,第三折弯部相对第二贴合部弯曲和/或第三折弯部相对第三连接部弯曲;或者说,部分第二贴合部与部分第三连接部相对设置,第三折弯面的中位线或第三折弯面的中位线相对第四面的中位线倾斜;在其它实施例,第二扁形管32包括第二弯曲部324,第二扁形管的第三端部的端口设置于第二弯曲部324,第二弯曲部324包括第二弯曲面3241,第二弯曲面3241与第四面3231位于第二扁形管32的同一侧,第二弯曲面3241自第四面的一侧延伸,或者说,第二弯曲部起自第二贴合部的一侧,第二弯曲面的中位线相对第四面的中位线弯曲,第二弯曲面与第四面大致在同一平面。同样的,为保证第二扁形管的第三端部与第三集流管的插槽焊接固定,在所述第二面的法线方向,第二扁形管32的第三端

部在第一面的投影与第一贴合部在第一面的投影不相交；可以知道，第三集流管的轴线与第一面垂直，在第一面的法线方向，第三集流管在第一面的投影与第二贴合部在第一面的投影不相交。这样，第二扁形管的第三端部凸出于换热组件，第二扁形管32的第三端部深入第三集流管13的插槽并与之焊接固定。

[0036] 第二扁形管32还包括第四连接部321，第二扁形管的第四端部设置于第四连接部，第四连接部位于第二贴合部的另一侧，其中，第四连接部的纵向轴线与第二贴合部的纵向轴线大致在同一直线。第二扁形管32也可以包括第四折弯部和第四连接部，第四端部的端口设置于第四连接部，第二贴合部和第四连接部位于第四折弯部的两侧，第四折弯部包括第四折弯面，第四连接部包括第六面，第四折弯面起自第四面的另一侧至第六面，部分第四面与部分第六面相对设置，第四折弯面相对第四面弯曲和/或第四折弯面相对第六面弯曲；或者说，第四折弯面的中位线相对第四面的中位线倾斜设置；或者说，第四折弯部起自第二贴合部的另一侧至第四连接部，部分第二贴合部与部分第四连接部相对设置，第四折弯部相对第二贴合部弯曲和/或第四折弯部相对第四连接部弯曲。在其它实施例，第二扁形管32包括第三弯曲部325，第二扁形管32的第四端部设置于第三弯曲部325，第三弯曲部包括第三弯曲面3251，第三弯曲面自第四面的一侧延伸，或者说第三弯曲部起自第二贴合部的另一侧，第三弯曲面的中位线相对第四面的中位线弯曲，第三弯曲面与第四面大致在同一平面。同样的，为保证第二扁形管的第四端部与第二集流管的插槽焊接固定，在所述第一面的法线方向第二扁形管的第四端部在第一面的投影与第一贴合部在第一面的投影不相交；可以知道，第二集流管的轴线与第一面垂直，在第一面的法线方向，第二集流管12在第一面的投影与第一贴合部在第一面的投影不相交。这样，第二扁形管32的第四端部凸出与换热组件，第二扁形管32的第四端部插入第四集流管14的插槽并与之焊接固定。第一贴合部和部分第二扁形管直接接触或间接接触，第一扁形管31设置第一折弯部，第一折弯部相对第一贴合部折弯，第一连接部相对凸出于换热组件并与第一集流管的腔连通，第一集流管的投影与第一贴合部的投影不相交，该换热装置的第一扁形管31包括一个折弯部，结构相对简单。

[0037] 参见图8-21及图1，热管理系统包括流体控制装置2000，流体控制装置2000包括至少一个节流单元和至少一个阀单元，热管理系统工作时，第二换热部的第二端口或者与第二换热部的第三端口能够通过节流单元与第三换热器的第一端口连通，或者第三换热器的第一端口能够通过阀单元与第二换热部的第二端口或者与第二换热部的第三端口连通。具体地，流体控制装置2000包括流量调节部2100和流体切换部208，流量调节部2100和流体切换部208可以是一体设置，如流体控制装置可以是集成组件；流量调节部和流体切换部也可以是分体设置，流量调节部和流体切换部通过管路连通。流量调节部与流体切换部串联设置，这里所述的串联设置指：热管理系统工作时，制冷剂通过流量调节部2100之后通过流体切换部208，或者制冷剂通过流体切换部208之后通过流量调节部2100。第三换热器103的第一端口能够通过流量调节部2100与流体切换部的第一端口2081连通，流体切换部的第二端口2082与第二换热部的第二端口21连通，流体切换部的第三端口2083与第二换热部的第三端口22连通，具体请参阅图21。流体切换部208能够机械控制或者电控，如空调控制器输出信号给流体切换部，流体切换部能够相应动作，流体切换部的工作方式包括：流体切换部的第一端口与流体切换部的第二端口2082连通，流体切换部的第一端口2081与流体切换部的

第三端口2083不导通;或者流体切换部的第一端口2081与流体切换部的第三端口2083连通,体切换部的第一端口与流体切换部的第二端口2082不导通。因此,通过控制流体切换部,在热管理系统的同一种工作模式,第三换热器的第一端口能够通过流体控制装置2000选择与第二换热部的第二端口连通或者与第二换热部的第三端口连通,如在热管理系统制热模式时,第三换热器的第一端口可以与第二换热部的第二端口连通,第三换热器的第一端口可以与第二换热部的第三端口不连通,当工况变化时或者其他条件变化时,控制器可以调节流体切换部,使第三换热器的第一端口与第二换热部的第三端口连通,第三换热器的第一端口与第二换热部的第二端口不连通。流体切换部可以是三通阀或三通流量调节阀或者两个截止阀的组合,不再详细描述。流量调节部包括第一接口和第二接口,第一接口与第三换热器103的第一端口连通,第二接口与流体切换部的第一端口2081连通。具体地,流量调节部包括阀单元206和节流单元205,第一接口能够通过阀单元206与第二接口连通,第二接口能够通过节流单元205与第一接口连通。或者说,节流单元205设置于流体切换部的第一端口2081和第三换热器103的第一端口之间,用以节流进入第三换热器103的制冷剂;阀单元206与节流单元205分体设置,阀单元206可以包括两个端口,具体地,阀单元206的第一端口与第二接口连通,节流单元205的第一端口与第二接口连通,节流单元205的第二端口和阀单元206的第二端口均与第一接口连通,其中,阀单元可以是二通截止阀或者二通流量调节阀。在其他实施方式,阀单元206包括三个端口,阀单元的第一端口与所述第一接口连通,阀单元206的第二端口与第二接口连通,阀单元的第三端口与节流单元205的第二端口连通,节流单元205的第一端口与第二接口连通;其中,阀单元可以是三通阀或者三通流量调节阀,也可以两个截止阀的组合。阀单元206与节流单元205也可以一体设置,如阀单元206与节流单元205以集成组件的形式制作。又例如,请参阅图22,流量调节部包括阀体2100,第一接口2111和第二接口2112设置于阀体2100,其中,制冷剂由第二接口进入阀体而由第一接口排出时,流量调节部具有节流功能及截止;制冷剂由第一接口进入阀体而由第二接口排出时,流量调节部具有导通功能。具体地,流量调节部包括驱动部2120、阀芯2130以及阀座2140,阀体还包括第一阀口2113,阀座2140包括第二阀口2141,当制冷剂由第二接口2112进入阀体而由第一接口2111排出时,阀座位于第一工作位置,阀座2140关闭第一阀口2113,驱动部2120驱动阀芯相对第二阀口2141移动,阀芯能够打开或关闭第二阀口或调节第二阀口的开度大小,当阀芯2130封闭第二阀口2141时,阀芯能够截止第一接口与第二接口的连通通道;阀芯2130调节第二阀口的开度大小时,制冷剂进入第二进口后,在阀体内节流而后由第一接口排出阀体2110;制冷剂由第一接口进入阀体而由第二接口排出时,阀座位于第二工作位置,阀座2140打开第一阀口2113,第一接口通过第一阀口与第二接口连通。在其他实施方式,阀单元也可以是单向阀,其中,单向阀的入口与第一接口连通,单向阀的出口与第二接口连通。在其他实施方式,请参阅图13,流体控制装置2000包括两个并联设置的上述流量调节部,流量调节部包括第一接口和第二接口,两个流量调节部的第一接口与所述第三换热器103的第一端口连通,其中之一流量调节部的第二接口与第二换热部的第二端口21连通,另一个流量调节部的第二接口与第二换热部的第三端口22连通。热管理系统工作时,若流量调节部节流时,至少一个节流单元节流制冷剂,阀单元均截止;流量调节部导通作用时,至少一个阀单元导通,节流单元均截止。另外,本说明书中所述的连接或连通,可以是直接连接或连通,如两个部件之间也可组装在一起,这样可以不要连接管路,

且系统更加紧凑,也可以是间接的连接或连通,如通过管路连通,或经过某一部件后再连通,此处不再一一举例说明;在本发明的技术方案,打开节流单元指节流单元的开度最大,关闭节流单元指节流单元的开度为零,开启节流单元指打开和关闭之间的状态,或者说节流单元的节流状态。

[0038] 热管理系统还包括第一阀装置,第一换热器101的制冷剂入口与压缩机10的出口连通,第一换热器101的制冷剂出口与第一阀装置连通,第一换热器101的制冷剂出口能够通过第一阀装置与第三换热器103的第二端口连通,第一换热器101也能够通过第一阀装置与第一节流装置202连通和/或第二换热部的第一端口连通,第二换热器102的制冷剂出口也能够与第一换热部的第二端口连通或经气液分离器207与第一换热部的第二端口连通。具体地,第一阀装置包括第一连通口、第二连通口、第三连通口和第四连通口,第一连通口与第一换热器101的制冷剂出口连通,第四连通口能够与第一换热部的第二端口连通或通过气液分离器207与第一换热部的第二端口连通,第二连通口能够通过第一节流装置202与第二换热器102的制冷剂入口连通和/或能够与第二换热部的第一端口连通,第三连通口与第三换热器103的第二端口连通,第一阀装置至少包括第一工作状态和第二工作状态,在第一阀装置的第一工作状态,第一阀装置的第一连通口与第三连通口导通,第四连通口与第二连通口之间的连通通道相对不导通,在第一阀装置的第二工作状态,第一阀装置使第一连通口与第二连通口之间的连通通道导通,使第三连通口与第四连通口之间的连通通道导通。具体地,热管理系统的第一阀装置可以为第一流体切换装置201,第一流体切换装置201包括第一阀孔2011、第二阀孔2012、第三阀孔2013和第一进口2014,或第一流体切换装置201还包括与第一阀孔连通的第一连通管、与第二阀孔连通的第二连通管、与第三阀孔连通的第三连通管及与第一进口2014连通的第四连通管,具体请参阅图19,其中,第一进口2014与第一连通口连通,第一阀孔2011与第三连通口连通,第二阀孔2012与第四连通口连通,第三阀孔2013与第二连通口连通,在第一阀装置的第一工作状态,第一流体切换装置201能够使第一进口2014与第一阀孔2011的连通通道导通,能够关闭第三阀孔2013与第二阀孔2012的连通通道;在第一阀装置的第二工作状态,第一流体切换装置201能够使第一阀孔2011与第二阀孔2012的连通通道导通,同时使第三阀孔2013与第一进口2014的连通通道导通。

[0039] 第一阀装置也可以包括第二流体切换装置201'与第一阀件209,具体请参阅图20,其中第二流体切换装置201'包括第二进口2014'、第四阀孔2011'、第五阀孔2012'和第六阀孔2013',同样地,第二流体切换装置201'也可以包括与第四阀孔连通的第五连通管、与第五阀孔连通的第六连通管、与第六阀孔连通的第七连通管及与第二进口2014'连通的第八连通管,第一阀件209的两个端口分别与第六阀孔2013'和第二连通口连通,第二进口2014'与第一连通口连通,第四阀孔2011'与第三连通孔连通,第五阀孔2012'与第四连通口连通,在第一阀装置的第一工作状态,第二流体切换装置201'使第二进口2014'与第四阀孔2011'的连通通道导通,能够使第六阀孔2013'与第五阀孔2012'的连通通道导通,关闭第一阀件209;在第一阀装置的第二工作状态,第二流体切换装置201'能够使第四阀孔2011'与第五阀孔2012'的连通通道导通,能够使第六阀孔2013'与第二进口2014'的连通通道导通,同时使第一阀件209导通。第一阀件209可以是截止阀、流量调节阀或单向阀,其中,第一阀件209为单向阀时,制冷剂流入第六阀孔2013'的方向单向阀截止,制冷剂流出第六阀孔2013'方向,单向阀导通。

[0040] 请参阅图14-图18,热管理系统也可以包括第一阀模块4011、第二阀模块4012和第三阀模块4013,第一阀模块4011、第二阀模块4012和第三阀模块4013可以是截止阀或二通流量调节阀,第一阀模块4011的第一端口和第二阀模块4012的第一端口均与压缩机10的出口连通,第一阀模块4011的第二端口与第一换热器101的制冷剂入口连通,第二阀模块4012的第二端口与第三换热器103的第二端口连通,第三阀模块4013的第二端口与第一换热部的第二端口连通或通过气液分离器207与第一换热部的第二端口连通,第三阀模块4013的第一端口与第三换热器103的第二端口连通,第二换热器102的制冷剂出口与第一换热部的第二端口连通或通过气液分离器207与第一换热部的第二端口连通。在本实施例的其它技术方案,第一阀模块4011和第二阀模块4012可以用第一三通阀代替(未图示),具体地,第一三通阀的第一接口与压缩机10的出口连通,第一三通阀的第二接口与第一换热器101的制冷剂入口连通,第一三通阀的第三接口与第三换热器103的第二端口连通。或者,第二阀模块和第三阀模块也可以用第二三通阀代替,具体地,第二三通阀的第二接口、第一阀模块的第一端口与压缩机10的出口连通,第二三通阀的第一接口与第三换热器103的第二端口连通,第二三通阀的第三接口与第二换热部的第二端口或者通过气液分离器与第二换热部的第二端口连通。节流单元205和第一节流装置202可以是热力膨胀阀或者电子膨胀阀或者毛细管等可以节流制冷剂的装置;阀单元206可以是具有通断控制功能的截止阀或流量调节阀,只要能够实现可以控制制冷剂的流路的流通和关断即可,也可以是一个方向流通、另一方向截止的单向阀;阀单元或阀模块也可以与换热器集成,形成组合件,结构更加紧凑,如第一节流装置202和第二换热器102集成而成的组合件。

[0041] 热管理系统还包括空调箱(未标号),空调箱包括空调箱体,空调箱体设置有若干风道(未图示)与车辆室内连通,风道设置有可调节风道大小的格栅(未图示)。在空调箱体进风的一侧设置有内循环风口、外循环风口、调节内循环风口和外循环风口大小的循环风门301以及驱动循环风门301的电机。内循环风口与车辆室内连通,车辆室内的空气通过内循环风口进入空调箱体然后经风道重新进入车辆室内,形成内循环;外循环风口与车辆室外连通,车辆室外的空气通过外循环风口进入空调箱体,经过风道进入车辆室内。循环风门301设置在内循环风口与外循环风口之间,控制器可以通过电机对循环风门301进行控制,当循环风门301切换至内循环风口时能够将内循环风口关闭,形成外循环,当循环风门301切换至外循环风口时能够将外循环风口关闭,形成车内循环,调节循环风门301的位置可以调节内循环风口和外循环风口的大小,从而调节进入空调箱体的空气中车外空气与车内空气的比例。另外,第三换热器103的一侧还设置风机303,能够加速流经第三换热器103的风速。第一换热器101设置于空调箱体,在空调箱体靠近内循环风口和外循环风口的位置设置有一个鼓风机304。在第一换热器101的上风侧还设置有温度风门302,第一换热器101和第二换热器102可间隔一定距离设置于空调箱体,或者说温度风门302设置于第一换热器101和第二换热器102之间,该温度风门302打开时,从内循环风口或者外循环风口吹入的空气可以经过温度风门302后面的第一换热器101,该温度风门302关闭时,从内循环风口或者外循环风口吹入的空气无法流经第一换热器101,空气从温度风门302两侧的通道流过,然后经过风道进入车辆室内。

[0042] 热管理系统包括制热模式、制冷模式、第一除湿模式和第二除湿模式,下面分别对几种模式下热管理系统的工作状况进行说明。当环境温度低,乘客舱需要热量以提高乘客

舒适度时,热管理系统进入制热模式,请参阅图9及图15。具体以图9为例进行介绍,在制热模式,第一流体切换装置201处于第二工作状态,开启节流单元205,热管理系统的制冷剂经过压缩机10压缩,由低温低压的制冷剂压缩成高温高压的制冷剂,制冷剂从压缩机10出口端经过第一换热器101的制冷剂入口进入第一换热器101,这时温度风门302打开,第一换热器101的制冷剂在风道内与第一换热器101周围的空气进行热交换,第一换热器101的制冷剂向周围空气释放热量,变为低温高压的液态制冷剂,第一换热器101的制冷剂出口通向第二换热部的第一端口的流路导通,通向第二换热器102的流路不导通,这里可以调节流体切换部208,例如,使流体切换部的第一端口2081与流体切换部的第二端口2082连通,使流体切换部的第一端口2081与流体切换部的第三端口2083截止,第二换热部的第二端口通过流体控制装置2000与第三换热器的第一端口连通,或者说,流经第二换热部制冷剂与流经第一换热部的部分制冷剂热交换,这时流经第一子部的制冷剂与流经相应的第二扁形管的制冷剂热交换,这里所述的“相应的第二扁形管”指与第一子部中的第一扁形管贴合的第二扁形管;也可以调节流体切换部,使流体切换部的第一端口2081与流体切换部的第三端口2083连通,使流体切换部的第一端口2081与流体切换部的第二端口2082截止,这时第二换热部的第三端口通过流体控制装置与第三换热器的第一端口连通,这时,流经第一子部的制冷剂与流经相应的第二扁形管的制冷剂热交换,流经第二子部的制冷剂与流经相应的第二扁形管的制冷剂热交换,从第二换热部排出的制冷剂变为更低温高压的液态制冷剂,流经第二换热部制冷剂与流经第一换热部的全部制冷剂热交换;这里所述的“相应的第二扁形管”指与第一子部中的第一扁形管贴合的第二扁形管或者“相应的第二扁形管”指与第二子部中的第一扁形管贴合的第二扁形管。相应地,调节流量调节部使第一接口与第二接口导通,所述阀单元截止,所述节流单元开启,低温低压的液态制冷剂在第三换热器103与换热器周围的空气进行热交换,吸收空气的热量。其中,第三换热器103附近设置的风机303吹动第三换热器103周围的空气形成空气流,加速第三换热器103与周围空气的热交换,吸收空气中的热量变为气液混合态制冷剂;第三换热器103的制冷剂经第一流体切换装置201进入第一换热部,第一换热部的制冷剂与第二换热部的制冷剂热交换,变为更低温低压的气态制冷剂而进入压缩机。热管理系统设置中间换热器203以及流体控制装置2000,热管理系统制热时,可以根据工况选择流经第二换热部制冷剂与流经第一换热部的全部制冷剂或部分制冷剂热交换,以有利于满足热管理系统对中间换热器的换热量的需求,进而有利于提高热管理系统的性能。制冷剂可能为液态或气液两相时,可在第一换热部的第二端口前设置气液分离器,经过气液分离器207的分离,液态的制冷剂储藏于气液分离器,而低温低压的气态制冷剂进入第一换热部,与第二换热部内制冷剂热交换后而后进入压缩机,再次被压缩机10压缩为高温高压的制冷剂,如此循环工作;另外,在压缩机可以承受液态制冷剂的情况下,可以不设置气液分离器207,另外气液分离器207还可以用贮液器替代。而在制冷剂不是两相流的情况也可以不设置气液分离器。

[0043] 当乘客舱内温度较高,需要降低乘客舱温度以提高舒适度时,热管理系统进入制冷模式,请参阅图10及图16,具体以图10为例进行介绍,制冷剂经过压缩机10压缩之后变为高温高压的制冷剂,压缩机10排出的制冷剂进入第一换热器101,此时第一换热器的温度风门302关闭,气流旁通第一换热器101,第一换热器101基本不参与换热,第一换热器101为制冷剂的流通通道,控制第一流体切换装置201处于第一工作状态,第一换热器101排出的制

冷剂经过第一阀装置进入第三换热器103的第二端口,制冷剂在第三换热器103与周围与空气热量交换,对周围空气释放热,变为相对低温高压的制冷剂,经过第三换热器103降温的制冷剂经过阀单元206进入第二换热部的第二端口,具体地,相应地,调节流量调节部使第一接口与第二接口导通,阀单元打开,节流单元闭合。这里可以调节流体切换部208,如使流体切换部的第一端口2081与流体切换部的第二端口2082连通,使流体切换部的第一端口2081与流体切换部的第三端口2083截止,第二换热部的第二端口通过流体控制装置2000与第三换热器的第一端口连通,或者说,流经第二换热部制冷剂与流经第一换热部的部分制冷剂热交换,这时,流经第一子部的制冷剂与流经相应的第二扁形管的制冷剂热交换;也可以调节流体切换部,使流体切换部的第一端口2081与流体切换部的第三端口2083连通,使流体切换部的第一端口2081与流体切换部的第二端口2082截止,这时第二换热部的第三端口通过流体控制装置与第三换热器的第一端口连通,这时,流经第一子部的制冷剂与流经相应的第二扁形管的制冷剂热交换,流经第二子部的制冷剂与流经相应的第二扁形管的制冷剂热交换,从第二换热部排出的制冷剂变为更低温高压的液态制冷剂,流经第二换热部制冷剂与流经第一换热部的全部制冷剂热交换;从第二换热部的第一端口排出的相对低温高压的制冷剂进入通过第一节流装置202节流降压后进入第二换热器102,此时第二换热器的制冷剂出口与第二换热部的第一端口连通,第二换热器102的制冷剂吸收气流的热量,或者说制冷剂在第二换热器102对周围的空气冷却,从第二换热器的制冷剂出口排出的气液混合状态的制冷剂进入第一换热部。热管理系统设置中间换热器203以及流体控制装置2000,热管理系统制冷时,可以根据工况选择流经第二换热部制冷剂与流经第一换热部的全部制冷剂或部分制冷剂热交换,以有利于满足热管理系统对中间换热器的换热量的需求,进而有利于提高热管理系统的性能。

[0044] 当车辆乘客舱相对湿度较大时,空气中的水蒸气容易在车窗玻璃冷凝影响视野,形成安全隐患,因此需要对乘客舱空气进行除湿,即热管理系统的除湿模式,包括第一除湿模式和第二除湿模式。当加热需求不大时,可以使用第一除湿模式。请参阅图12以及图18,下面以图12为例介绍第一除湿模式,此时控制第一阀装置处于第一工作状态,第一换热器101的制冷剂出口与第三换热器103的第二端口连通,阀单元206使第三换热器103的第一端口与第二换热部的第二端口的连通通道导通,进入第二换热部的制冷剂通过第二换热部的第一端口进入第一节流装置202,开启第一节流装置202,制冷剂经过压缩机10压缩之后变为高温高压的气体,压缩机10排出的制冷剂进入第一换热器101,此时打开温度风门302,制冷剂在第一换热器101与周围空气热交换,周围空气吸收第一换热器101内制冷剂的热量而升温,制冷剂经过第一流体切换装置201进入第三换热器103,制冷剂在第三换热器103周围与空气热交换,对周围空气放热,变为低温高压的制冷剂,具体地,相应地,调节流量调节部使第一接口与第二接口导通,阀单元打开,节流单元闭合。这里可以调节流体切换部208,如使流体切换部的第一端口2081与流体切换部的第二端口2082连通,使流体切换部的第一端口2081与流体切换部的第三端口2083截止,第二换热部的第二端口通过流体控制装置2000与第三换热器的第一端口连通,或者说,流经第二换热部制冷剂与流经第一换热部的部分制冷剂热交换,这时,流经第一子部的制冷剂与流经相应的第二扁形管的制冷剂热交换;也可以调节流体切换部,使流体切换部的第一端口2081与流体切换部的第三端口2083连通,使流体切换部的第一端口2081与流体切换部的第二端口2082截止,这时第二换热部的第三

端口通过流体控制装置与第三换热器的第一端口连通,这时,流经第一子部的制冷剂与流经相应的第二扁形管的制冷剂热交换,流经第二子部的制冷剂与流经相应的第二扁形管的制冷剂热交换,从第二换热部排出的制冷剂变为更低温高压的液态制冷剂,流经第二换热部制冷剂与流经第一换热部的全部制冷剂热交换。而后再经第一节流装置进入第二换热器,此时制冷剂在第二换热器102与周围空气热交换,吸收周围空气热量,对第二换热器102周围的空气进行冷却除湿,空气中的水蒸汽碰到低温时冷凝析出从而达到除湿的目的,制冷剂从第二换热器排出后进入第一换热部,与第二换热部的制冷剂热交换。此时空调箱体的第一换热器101前方的温度风门302完全打开,气流先通过第二换热器102被降温除湿,成为低温低湿的气流,然后再经过第一换热器101被加热成低湿的空气流,被加热的空气流经过格栅进入汽车室内,实现对汽车室内除湿的功能。在第一除湿模式,第一换热器101周围的空气只吸收制冷剂的部分热量,第三换热器103作为冷凝器对周围空气放热,第二换热器102作为蒸发器吸收其周围的热量,对进入汽车室内的空气起冷却及除湿作用,第一换热器101对进入汽车室内的空气起加热作用。可以知道,在第一除湿模式,热管理系统设置中间换热器203以及流体控制装置2000,可以根据工况选择流经第二换热部制冷剂与流经第一换热部的全部制冷剂或部分制冷剂热交换,以有利于满足热管理系统对中间换热器的换热量的需求,进而有利于提高热管理系统的性能。

[0045] 当气温低、加热需求较大的时候,使用第二除湿模式,请参阅图11及图17,下面以图11为例介绍第二除湿模式,在第二除湿模式时,开启温度风门302,控制第一阀装置处于第二工作状态,第一换热器101的制冷剂出口通过第一流体切换装置201与第二换热器102前的第一节流装置连通,开启第一节流装置202,第一换热器101的制冷剂出口与第二换热部的第一端口连通,开启节流单元205。具体地,制冷剂经过压缩机10压缩之后变为高温高压的气体,压缩机10排出的制冷剂进入第一换热器101,此时温度风门302开启,高温高压的制冷剂在第一换热器101与第一换热器101周围的空气进行热交换,向第一换热器周围的空气释放热量;部分制冷剂进入第一节流装置202,制冷剂被第一节流装置202节流降压变为低温低压的介质,低温低压的制冷剂在第二换热器102与周围空气进行热交换,吸收周围空气的热量,由于第二换热器102表面的湿度较低,因此空气会冷凝析出,空气被降温除湿,而制冷剂经第二换热器的制冷剂出口进入第一换热部;这里可以调节流体切换部208,例如使流体切换部的第一端口2081与流体切换部的第二端口2082连通,使流体切换部的第一端口2081与流体切换部的第三端口2083截止,第二换热部的第二端口通过流体控制装置2000与第三换热器的第一端口连通,或者说,流经第二换热部制冷剂与流经第一换热部的部分制冷剂热交换,这时,流经第一子部的制冷剂与流经相应的第二扁形管的制冷剂热交换,这里所述的“相应的第二扁形管”指与第一子部中的第一扁形管贴合的第二扁形管;也可以调节流体切换部,使流体切换部的第一端口2081与流体切换部的第三端口2083连通,使流体切换部的第一端口2081与流体切换部的第二端口2082截止,这时第二换热部的第三端口通过流体控制装置与第三换热器的第一端口连通,这时,流经第一子部的制冷剂与流经相应的第二扁形管的制冷剂热交换,流经第二子部的制冷剂与流经相应的第二扁形管的制冷剂热交换,从第二换热部排出的制冷剂变为更低温高压的液态制冷剂,流经第二换热部制冷剂与流经第一换热部的全部制冷剂热交换;这里所述的“相应的第二扁形管”指与第一子部中的第一扁形管贴合的第二扁形管或者“相应的第二扁形管”指与第二子部中的第一扁形管

贴合的第二扁形管。相应地,调节流量调节部使第一接口与第二接口导通,所述阀单元截止,所述节流单元开启,低温低压的制冷剂在第三换热器103与周围空气进行热交换,吸收周围空气的热量,变为低温低压的制冷剂,然后进入第一换热部而与第二换热部的制冷剂热交换。在第二除湿模式,热管理系统设置中间换热器203以及流体控制装置2000,可以根据工况选择流经第二换热部制冷剂与流经第一换热部的全部制冷剂或部分制冷剂热交换,以有利于满足热管理系统对中间换热器的换热量的需求,进而有利于提高热管理系统的性能。

[0046] 热管理系统设置中间换热器,中间换热器的第二换热部包括第一端口、第二端口和第三端口,在热管理系统的同一种工作模式中,第二换热部的第二端口或者第二换热部的第三端口能够通过节流单元与第三换热器的第一端口连通,或者说第三换热器的第一端口能够通过阀单元与第二换热部的第二端口或者与第二换热部的第三端口连通;可以通过流体控制装置选择流经第二换热部制冷剂与流经第一换热部的全部制冷剂或部分制冷剂热交换,以有利于满足热管理系统对中间换热器的换热量的需求,进而有利于提高热管理系统的性能。

[0047] 需要说明的是:以上实施例仅用于说明本发明而并非限制本发明所描述的技术方案,例如对“前”、“后”、“左”、“右”、“上”、“下”等方向性的界定,尽管本说明书参照上述的实施例对本发明已进行了详细的说明,但是,本领域的普通技术人员应当理解,所属技术领域的技术人员仍然可以对本发明进行相互组合、修改或者等同替换,而一切不脱离本发明的精神和范围的技术方案及其改进,均应涵盖在本发明的权利要求范围内。

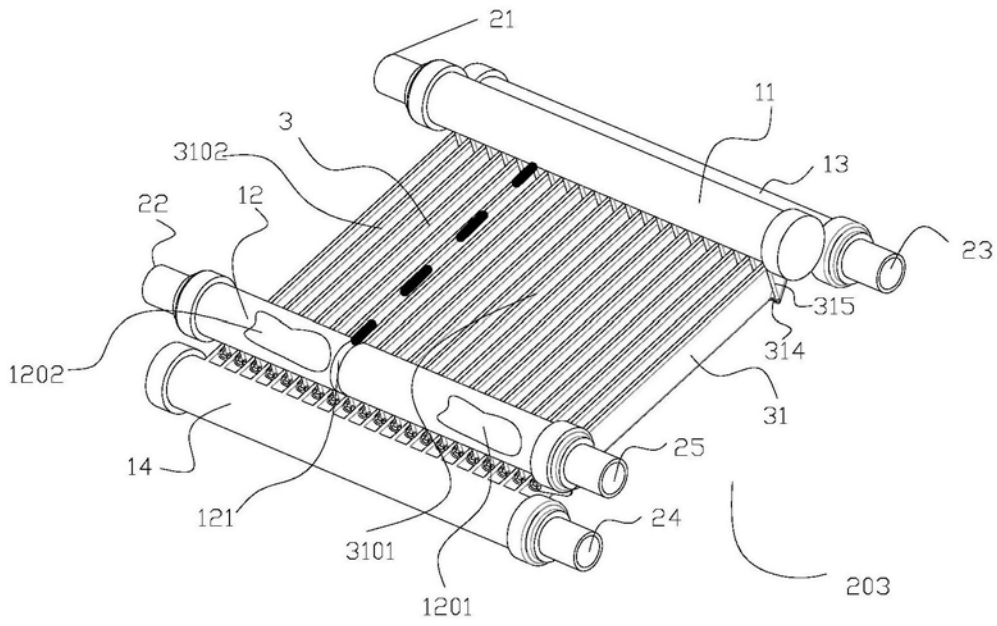


图1

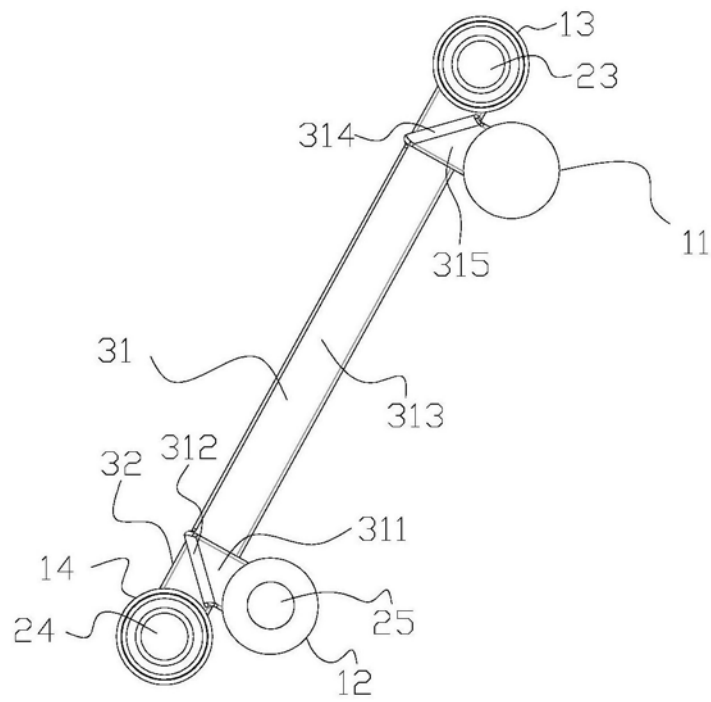


图2

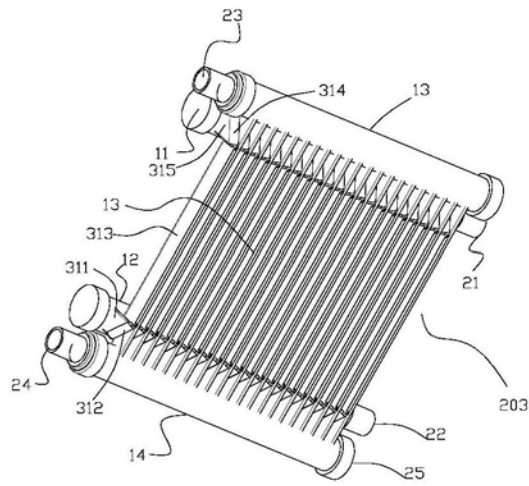


图3

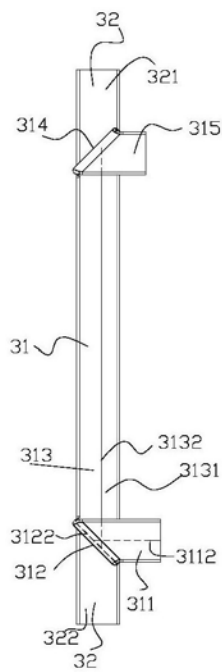


图4

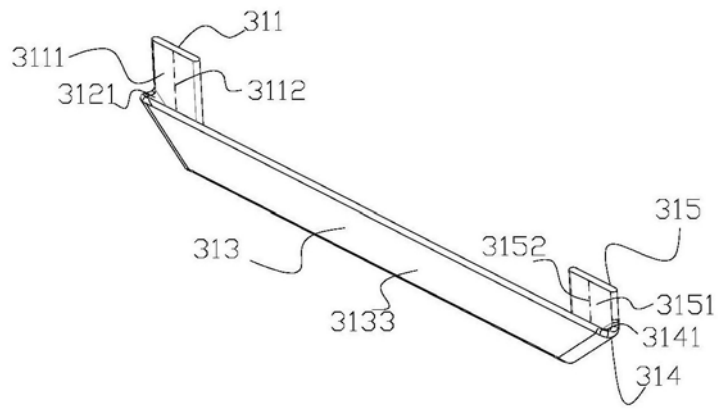


图5

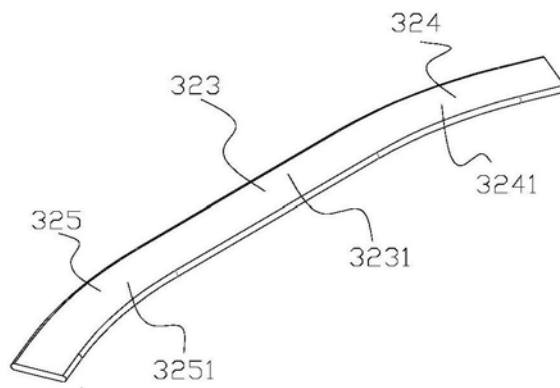


图6

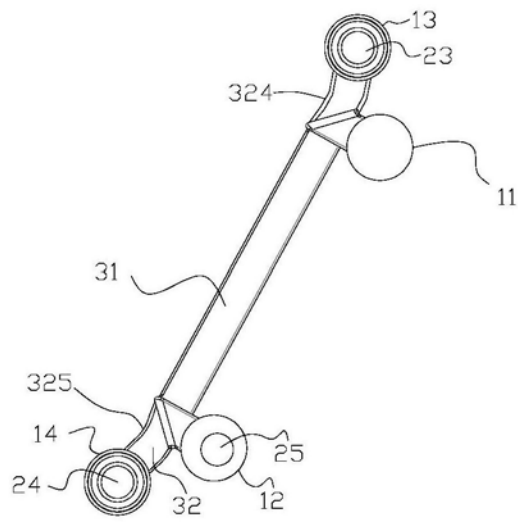


图7

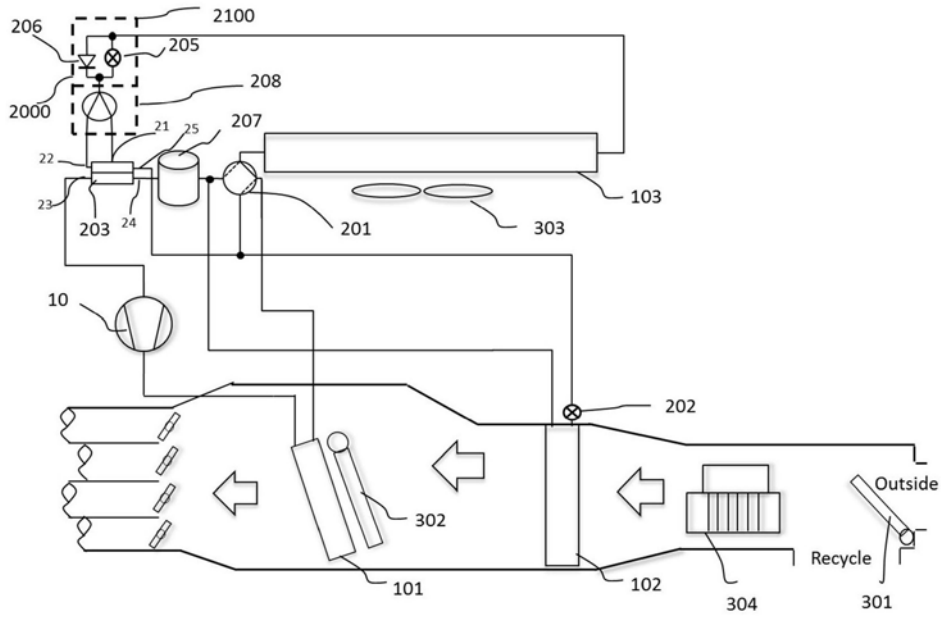


图8

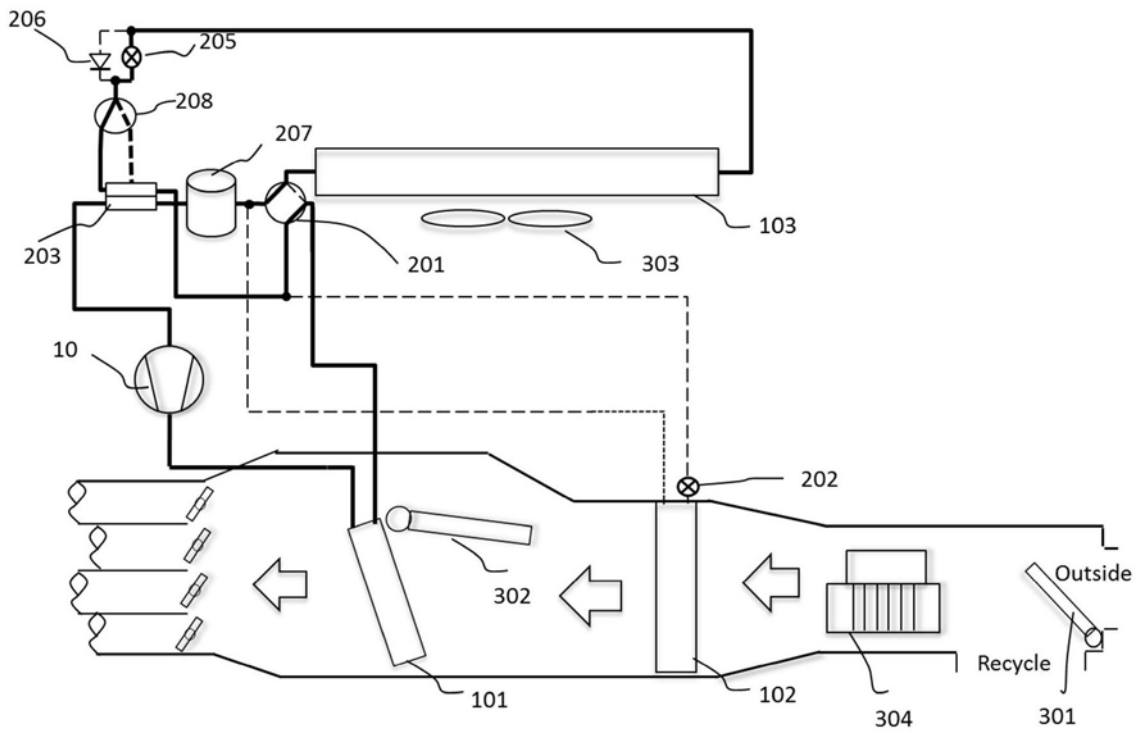


图9

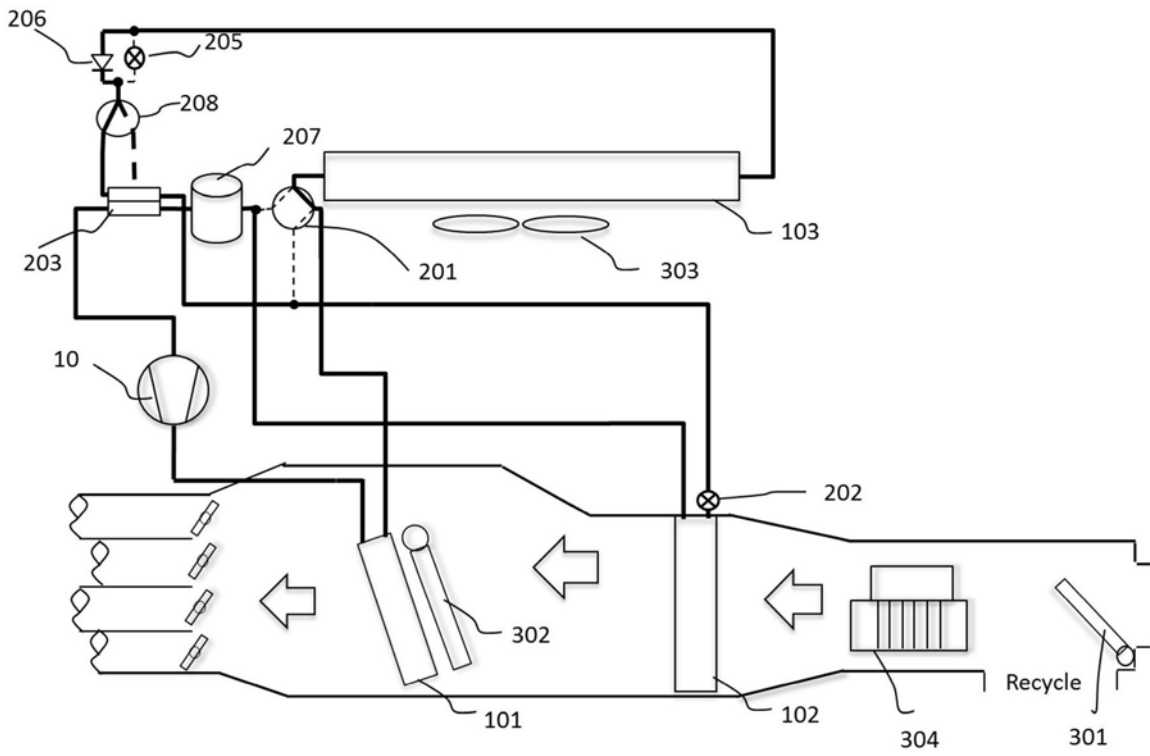


图10

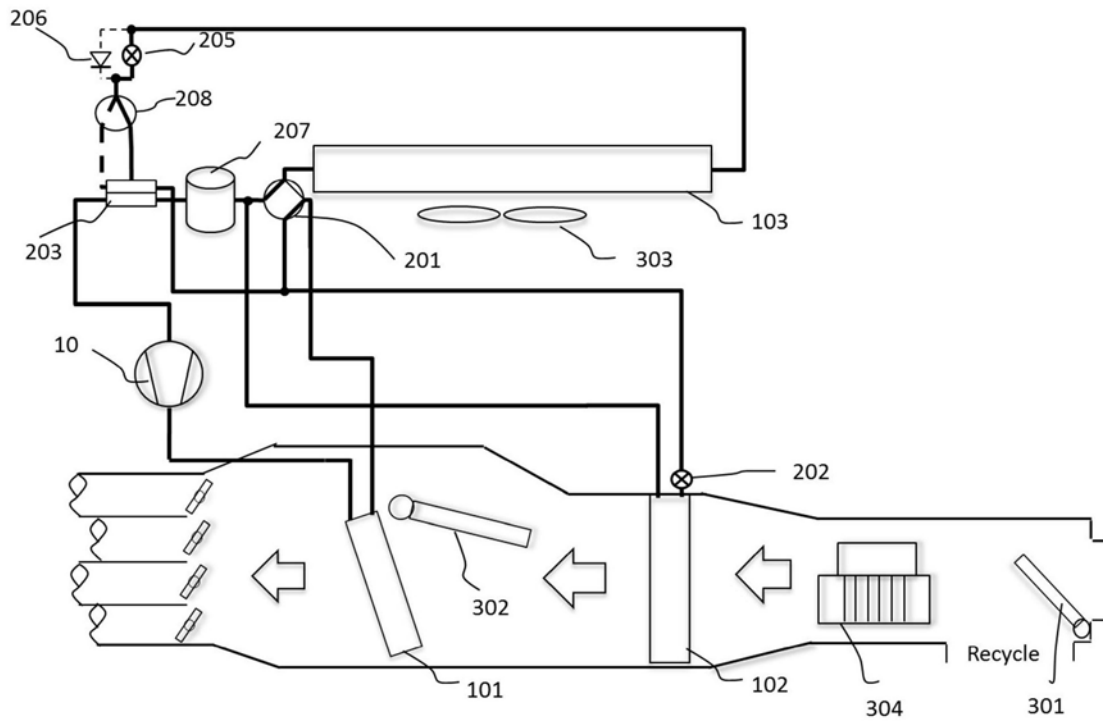


图11

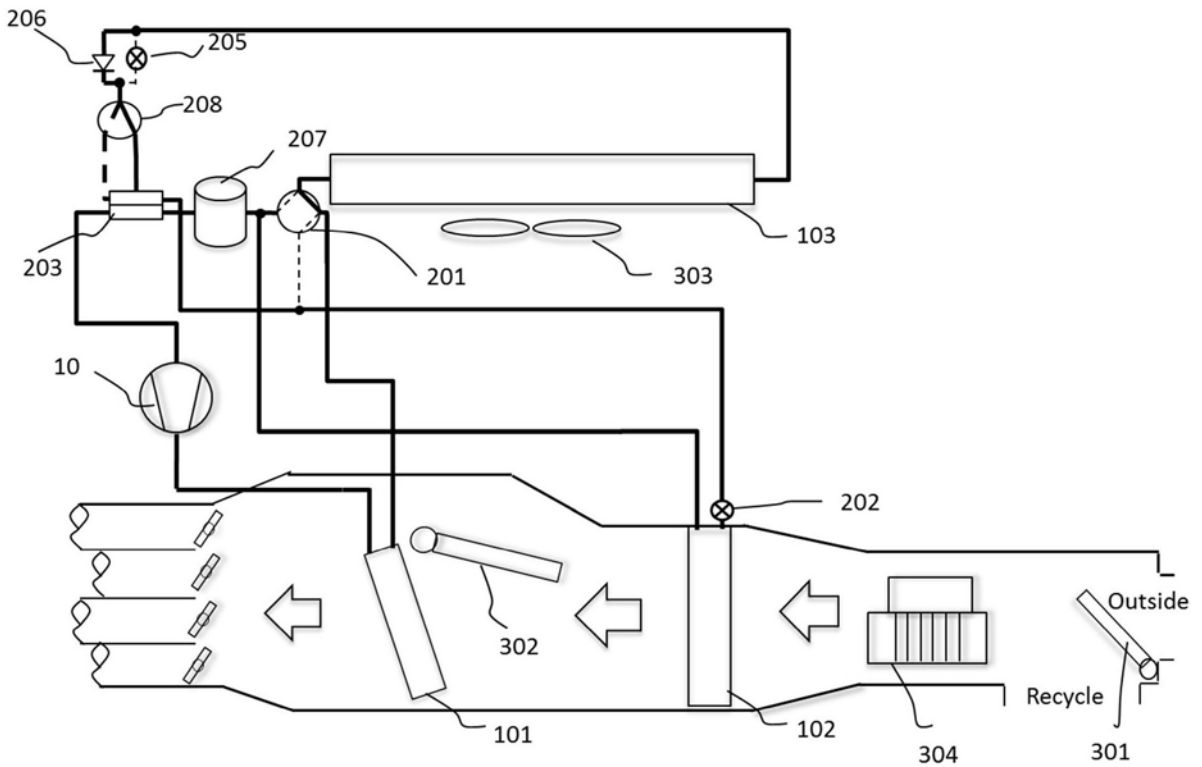


图12

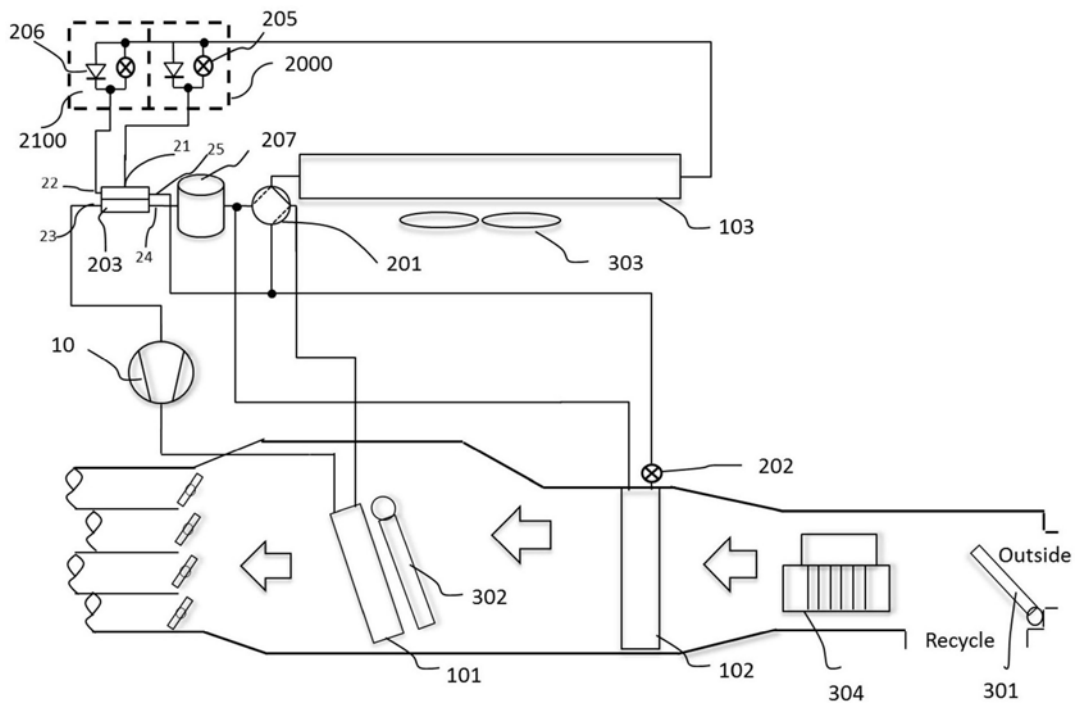


图13

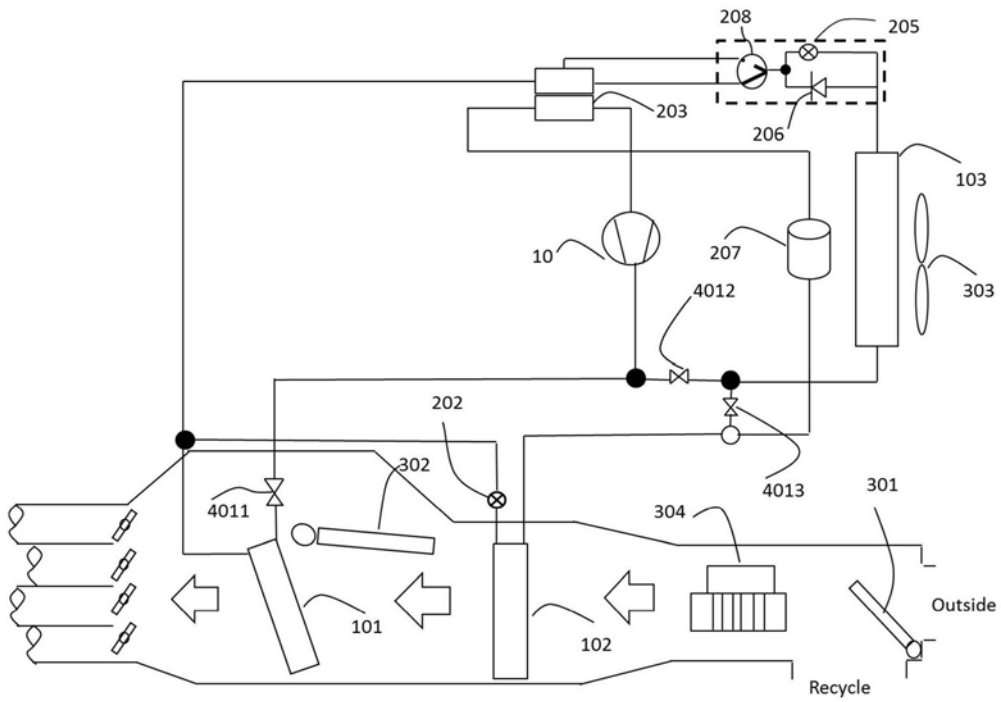


图14

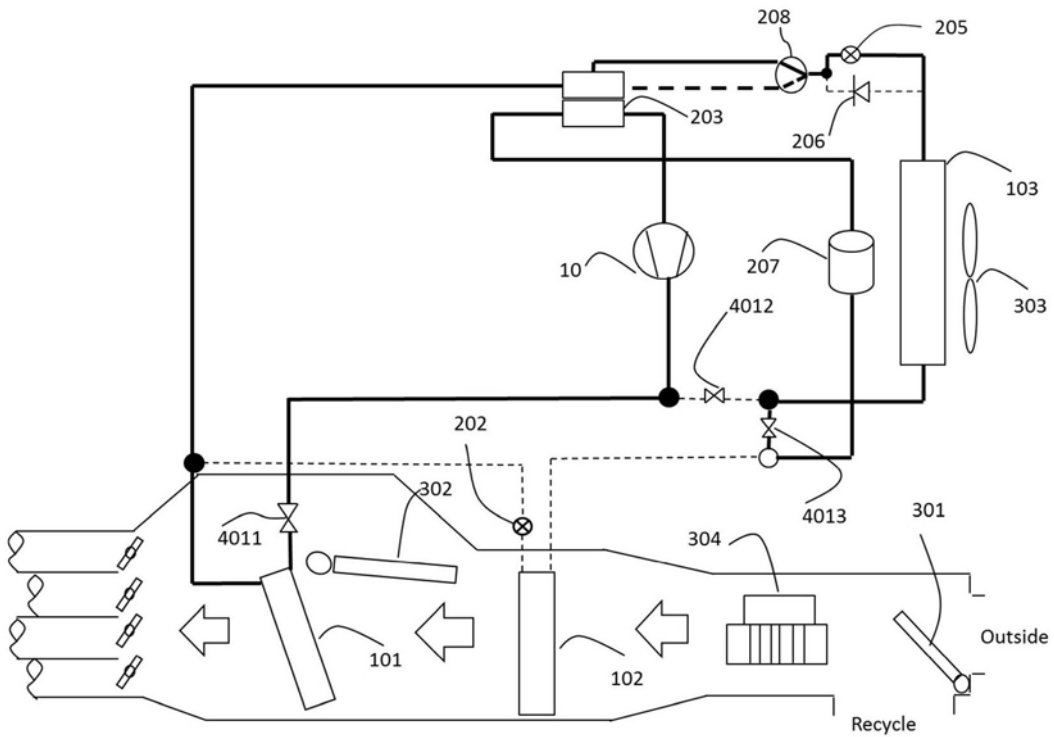


图15

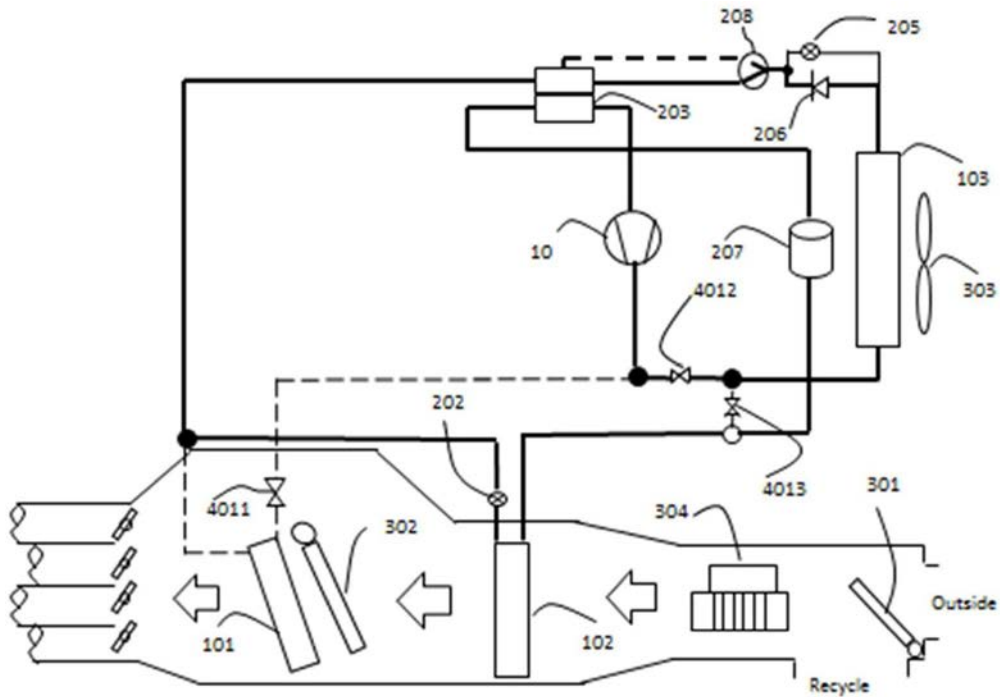


图16

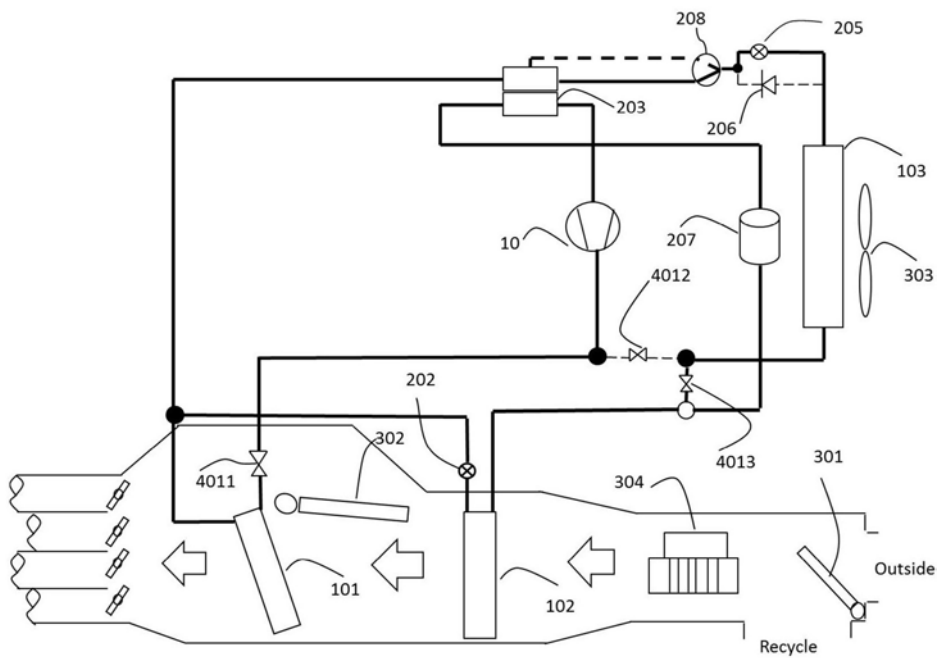


图17

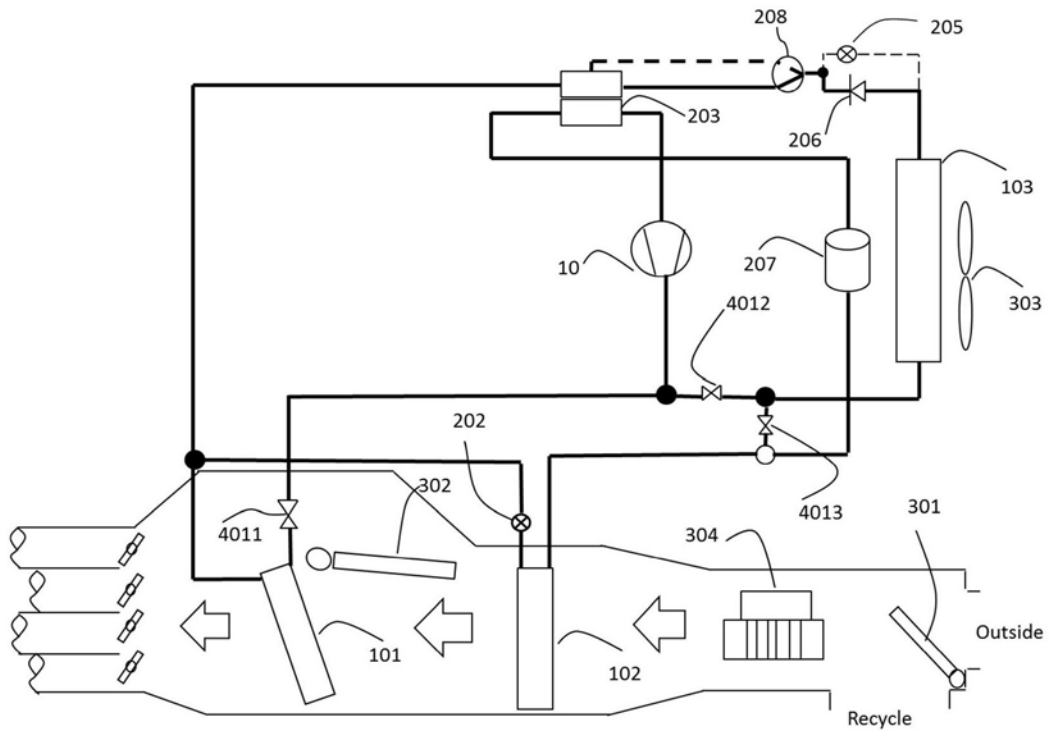


图18

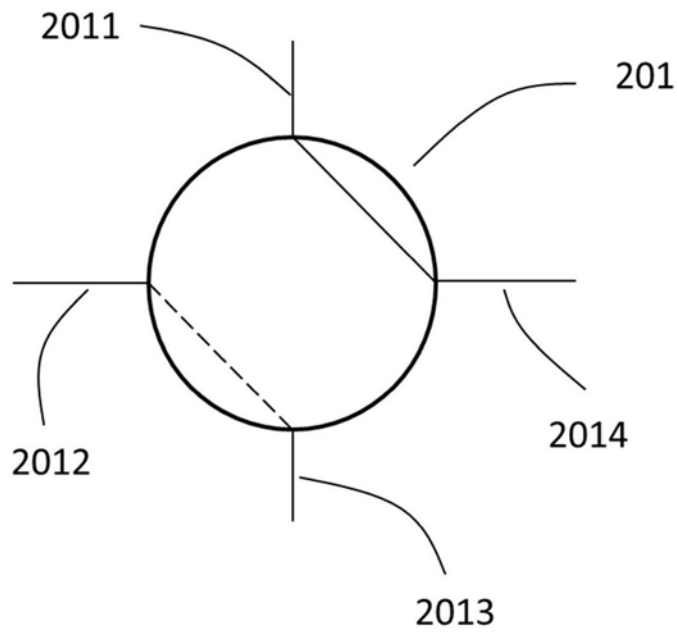


图19

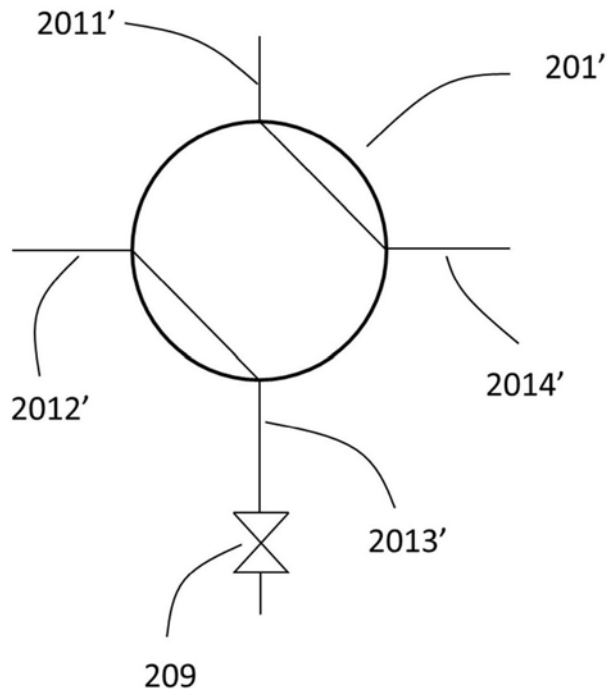


图20

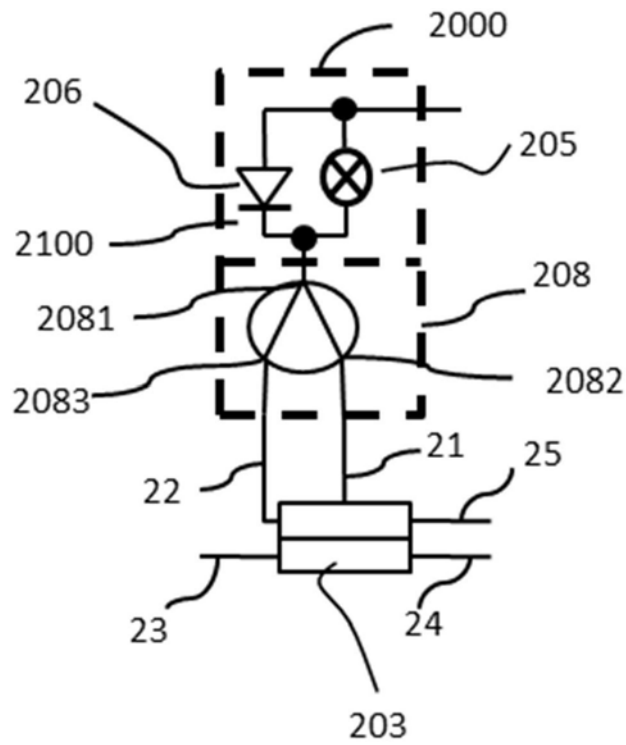


图21

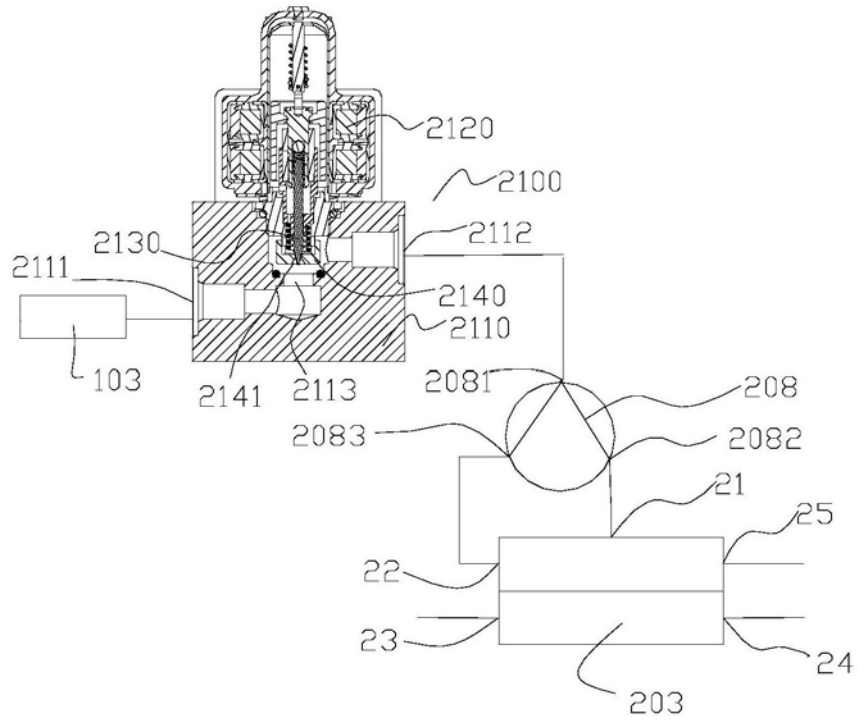


图22