



(12)发明专利申请

(10)申请公布号 CN 110953390 A

(43)申请公布日 2020.04.03

(21)申请号 201911145380.7

H01M 10/63(2014.01)

(22)申请日 2017.05.09

H01M 10/6568(2014.01)

(62)分案原申请数据

H01M 10/6569(2014.01)

201710319514.7 2017.05.09

H01M 10/663(2014.01)

(71)申请人 浙江三花汽车零部件有限公司

地址 310018 浙江省杭州市杭州经济技术
开发区12号大街301号

(72)发明人 不公告发明人

(51)Int.Cl.

F16K 31/02(2006.01)

F16K 27/02(2006.01)

F16K 37/00(2006.01)

F25B 41/06(2006.01)

H01M 10/613(2014.01)

H01M 10/625(2014.01)

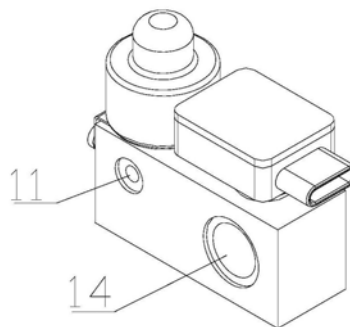
权利要求书3页 说明书8页 附图10页

(54)发明名称

节流元件、热管理组件、冷却系统以及节流
元件制造方法

(57)摘要

一种节流元件及其制造方法、热管理组件以及冷却系统,节流元件包括阀芯组件、电控部以及定子组件,阀芯组件包括阀座、阀芯以及转子组件,阀座形成有阀口,阀芯相对于阀座运动并改变阀口的开度,电控部控制定子组件,转子组件带动阀芯的运动,节流元件还包括传感器,电控部包括电控板,定子组件和传感器均与电控板直接电连接,热管理组件以及冷却系统均包括以上节流元件;方便组装,减小泄露。



1. 一种节流元件,所述节流元件能够连接于冷却系统,所述节流元件包括阀芯组件、电控部以及定子组件,所述阀芯组件包括阀座、阀芯以及转子组件,所述阀座形成有阀口,所述阀芯能够相对于所述阀座运动并改变所述阀口的开度,所述电控部能够控制所述定子组件,所述转子组件带动所述阀芯的运动,其特征在于:所述节流元件还包括传感器,所述传感器包括感应头,所述感应头能够与所述冷却系统的工作介质直接或间接接触,所述电控部包括电控板,所述定子组件和所述传感器与所述电控板电连接。

2. 根据权利要求1所述的节流元件,其特征在于:所述传感器还包括本体、以及引脚针,所述感应头和所述引脚针分别设置于所述本体的两端,所述引脚针直接与所述电控板电连接。

3. 根据权利要求1所述的节流元件,其特征在于:所述电控部还包括罩体,所述罩体形成有罩体内腔,所述电控板设置于罩体内腔,所述罩体包括上壳体和下壳体,所述上壳体和所述下壳体分别成形并固定连接,所述下壳体成形有通孔,至少所述引脚针能够穿过所述通孔,在所述通孔位置,所述传感器与所述下壳体焊接密封。

4. 根据权利要求3所述的节流元件,其特征在于:所述本体包括导向部和主体部,所述导向部的直径小于所述主体部的直径,所述导向部和所述主体部之间形成有台阶面,至少部分所述通孔的口径小于所述主体部的直径,所述导向部与所述引脚针连接,所述主体部位于所述导向部和所述引脚针之间,所述导向部和所述引脚针均穿过所述通孔进入所述罩体内腔,所述台阶面限制所述传感器伸入到所述罩体内腔的距离,所述主体部与所述下壳体焊接密封。

5. 根据权利要求4所述的节流元件,其特征在于:所述节流元件还包括通道形成体,所述通道形成体包括第一进口、第一出口、第二进口、第二出口,所述第一进口和第一出口之间成形有第一通道,所述第二进口和所述第二出口之间成形有第二通道,所述阀座至少有一部分设置于所述第一通道或者与所述第一通道连通的第一腔,所述感应头位于所述第二通道或者与所述第二通道连通的第二腔,所述传感器与所述通道形成体直接焊接固定连接并密封或者通过第一限位部固定连接并密封,所述第一限位部至少能够限制所述传感器与所述通道形成体的转动。

6. 根据权利要求5所述的节流元件,其特征在于:所述第一限位部包括连通孔和外螺纹段,所述传感器的主体部能够穿过所述连通孔,所述通道形成体对应于所述第二腔所在位置包括内螺纹段,所述本体还包括凸缘部,所述凸缘部位于所述主体部和所述引脚针之间,所述凸缘部的外径大于所述主体部的外径,所述凸缘部不能通过所述连通孔,所述凸缘部的下端面与所述通道形成体接触,所述第一限位部套设于所述主体部的外周并通过所述凸缘部限位,所述外螺纹段与所述内螺纹段螺纹连接。

7. 根据权利要求6所述的节流元件,其特征在于:所述传感器和所述通道形成体之间设置有密封圈,所述本体还包括连接部,所述连接部位于所述凸缘部和感应头之间,所述连接部的直径小于所述主体部的直径,所述连接部和所述凸缘的下端面形成台阶部,所述密封圈压于所述凸缘的下端面和通道形成体之间。

8. 根据权利要求6或7所述的节流元件,其特征在于:所述节流元件还包括一限位销,所述通道形成体设置有第一安装部,所述凸缘部设置有第二安装部,所述限位销安装于所述第一安装部和所述第二安装部之间,所述限位销限定所述传感器相对于所述通道形成体的

安装位置。

9. 根据权利要求5所述的节流元件,其特征在于:所述第一限位部包括卡簧和限位销,所述通道形成体设置有环形槽,所述本体包括凸缘部,所述卡簧能够嵌于所述环形槽内,所述卡簧限定所述凸缘部向所述通道形成体上方的移动,所述凸缘部的下端面与所述通道形成体接触,所述通道形成体包括第一安装部,所述凸缘部包括第二安装部,所述限位销设置于所述第一安装部和所述第二安装部之间。

10. 根据权利要求9所述的节流元件,其特征在于:所述传感器和所述通道形成体之间设置有密封圈,所述本体还包括连接部,所述连接部位于所述主体部和所述感应头之间,所述连接部的直径小于所述主体部的直径,所述连接部设置有环形凹槽,所述密封圈位于所述环形凹槽。

11. 根据权利要求3至10任一项所述的节流元件,其特征在于:所述下壳体与所述定子组件注塑固定,所述电控部与所述定子组件并排设置于所述通道形成体的同一侧,所述电控板与所述传感器垂直设置,所述传感器与所述阀芯的中心轴平行设置。

12. 根据权利要求3至10任一项所述的节流元件,其特征在于:所述下壳体与所述定子组件注塑固定,所述电控部与所述定子组件平行设置于所述通道形成体的同一侧,所述电控板与所述传感器垂直设置,所述传感器与所述阀芯的中心轴平行设置。

13. 一种热管理组件,包括节流元件和换热器,所述节流元件和所述换热器连接为一集成单元,所述节流元件包括第一进口、第二进口、第一出口和第二出口,所述节流元件包括阀芯组件、定子组件、电控部以及传感器,所述阀芯组件包括阀座、阀芯以及转子组件,其中所述阀座至少有部分设置于所述第一进口和所述第一出口之间,所述阀芯与所述阀座配合改变所述第一通道内的工作介质的流量,所述电控部包括电控板,所述传感器包括主体部、感应头以及引脚针,所述感应头设置于所述第二进口和第二出口之间形成第二通道或者所述感应头设置于所述第二进口和所述第二出口之间,所述第二通道或者与所述第二通道连通的第二腔,所述引脚针与所述电控板电连接。

14. 根据权利要求13所述的热管理组件,其特征在于:所述换热器包括第三通道和第四通道,所述第三通道与所述第四通道不连通,所述第一通道与所述第二通道通过所述第三通道连通。

15. 根据权利要求13所述的热管理组件,其特征在于:所述换热器包括第三通道和第四通道,所述第三通道与所述第四通道不连通,所述第一通道与第三通道连通,所述第二通道与所述第四通道连通。

16. 一种节流元件制造方法,所述节流元件包括定子组件、电控部、阀芯组件、传感器以及通道形成体,所述阀芯组件包括阀芯、阀座以及转子组件,所述电控部包括电控板和罩体,所述方法包括以下步骤:

- a1、将所述阀芯组件安装于通道形成体;
- a2、将所述传感器与所述通道形成体固定;
- a3、将所述定子组件与所述通道形成体固定;
- a4、安装电控板,并使电控板与定子组件以及传感器电连接;
- a5、将用于容置电控板的罩体的密封。

17. 一种冷却系统,包括压缩机、蒸发器、冷凝器以及第一节流元件,所述第一节流元件

设置于所述冷凝器和所述蒸发器之间,其特征在于:所述第一节流元件包括阀芯组件、定子组件、电控部以及传感器,所述阀芯组件包括阀芯、阀座以及转子组件,所述电控部包括电控板,所述第一节流元件包括第一进口、第二进口、第一出口和第二出口,其中所述第一进口和第一出口之间形成第一通道,所述第二进口和第二出口之间形成第二通道,所述阀座至少有部分设置于所述第一通道或者与所述第一通道连通的第一腔,所述阀芯与所述阀座配合改变所述第一通道的制冷剂的流量,所述传感器包括主体部、感应头以及引脚针,所述感应头设置于所述第二通道或者与所述第二通道连通的第二腔,所述引脚针直接与所述电控板电连接,所述蒸发器连通所述第一通道和所述第二通道。

18. 根据权利要求17所述的冷却系统,其特征在于:所述冷却系统还包括电池冷却系统,所述电池冷却系统包括热管理组件,所述热管理组件包括换热器和第二节流元件,所述第二节流元件与所述换热器集成为一体,所述第二节流元件包括阀芯组件、定子组件、电控部以及传感器,所述阀芯组件包括阀芯、阀座以及转子组件,所述电控部包括电控板,所述第一节流元件包括第一进口、第二进口、第一出口和第二出口,其中所述第一进口和第一出口之间形成第一通道,所述第二进口和第二出口之间形成第二通道,所述阀座至少有部分设置于所述第一通道或者与所述第一通道连通的第一腔,所述阀芯与所述阀座配合控制所述第一通道的制冷剂的流量,所述传感器包括主体部、感应头以及引脚针,所述感应头设置于所述第二通道或者与所述第二通道连通的第二腔,所述引脚针直接与所述电控板电连接,所述换热器包括相互隔离的第三通道和第四通道,所述第一通道与所述第二通道通过所述第三通道连通或者所述第一通道与第三通道连通,所述第二通道与所述第四通道连通。

节流元件、热管理组件、冷却系统以及节流元件制造方法

[0001] 本文件是针对申请号为201710319514.7的专利文件的分案申请

技术领域

[0002] 本发明涉及一种冷却系统及其零部件。

背景技术

[0003] 冷却系统包括压缩机、蒸发器、冷凝器以及节流元件,为了提高工作介质的流量控制精度,冷却系统还包括布置在管路上的传感器,由控制器根据相应的控制程序获取传感器反馈的数值。这样,传感器和节流元件通过管路分别与冷却系统连接,这样会冷却系统,组装工艺复杂。

[0004] 因此,有必要对现有的技术进行改进,以解决以上技术问题。

发明内容

[0005] 本发明的目的在于提供一种节流元件及其制造方法、热管理组件以及冷却系统,产品的集成度高,组装方便,减少连接线束。

[0006] 为实现上述目的,本发明公开了一种节流元件,所述节流元件能够连接于冷却系统,所述节流元件包括阀芯组件、电控部以及定子组件,所述阀芯组件包括阀座、阀芯以及转子组件,所述阀座形成有阀口,所述阀芯能够相对于所述阀座运动并改变所述阀口的开度,所述电控部能够控制所述定子组件,所述转子组件带动所述阀芯的运动,所述节流元件还包括传感器,所述传感器包括感应头,所述感应头能够直接或间接与所述冷却系统内工作介质接触,所述电控部包括电控板,所述定子组件和所述传感器与所述电控板电连接。

[0007] 所述传感器包括本体、感应头以及引脚针,所述感应头和所述引脚针分别设置于所述本体的两端,所述引脚针直接与所述电控板电连接。

[0008] 所述电控部还包括罩体,所述罩体形成有罩体内腔,所述电控板设置于罩体内腔,所述罩体包括上壳体和下壳体,所述上壳体和所述下壳体分别成形并固定连接,所述下壳体成形有通孔,至少所述引脚针能够穿过所述通孔,在所述通孔位置,所述传感器与所述下壳体焊接密封。

[0009] 所述本体包括导向部和主体部,所述导向部的直径小于所述主体部的直径,所述导向部和所述主体部之间形成有台阶面,至少部分所述通孔的口径小于所述主体部的直径,所述导向部与所述引脚针连接,所述主体部位于所述导向部和所述引脚针之间,所述导向部和所述引脚针均穿过所述通孔进入所述罩体内腔,所述台阶面限制所述传感器伸入到所述罩体内腔的距离,所述主体部与所述下壳体焊接密封。

[0010] 所述节流元件还包括通道形成体,所述通道形成体包括第一进口、第一出口、第二进口、第二出口,所述第一进口和第一出口之间成形有第一通道,所述第二进口和所述第二出口之间成形有第二通道,所述阀座至少有部分设置于所述第一通道或者与所述第一通道连通的第一腔,所述感应头位于所述第二通道或者与所述第二通道连通的第二腔,所述传

传感器与所述通道形成体直接焊接固定连接并密封或者通过第一限位部固定连接并密封,所述第一限位部至少能够限制所述传感器与所述通道形成体的转动。

[0011] 所述第一限位部包括连通孔和外螺纹段,所述传感器的主体部能够穿过所述连通孔,所述通道形成体对应于所述第二腔所在位置包括内螺纹段,所述本体还包括凸缘部,所述凸缘部位于所述主体部和所述引脚针之间,所述凸缘部的外径大于所述主体部的外径,所述凸缘部不能通过所述连通孔,所述凸缘部的下端面与所述通道形成体接触,所述第一限位部套设于所述主体部的外周并通过所述凸缘部限位,所述外螺纹段与所述内螺纹段螺纹连接。

[0012] 所述传感器和所述通道形成体之间设置有密封圈,所述本体还包括连接部,所述连接部位于所述凸缘部和感应头之间,所述连接部的直径小于所述主体部的直径,所述连接部和所述凸缘的下端面形成台阶部,所述密封圈压于所述凸缘的下端面和通道形成体之间。

[0013] 所述节流元件还包括一限位销,所述通道形成体设置有第一安装部,所述凸缘部设置有第二安装部,所述限位销安装于所述第一安装部和所述第二安装部之间,所述限位销限定所述传感器相对于所述通道形成体的安装位置。

[0014] 所述第一限位部包括卡簧和限位销,所述通道形成体设置有环形槽,所述本体包括凸缘部,所述卡簧能够嵌于所述环形槽内,所述卡簧限定所述凸缘部向所述通道形成体上方的移动,所述凸缘部的下端面与所述通道形成体接触,所述通道形成体包括第一安装部,所述凸缘部包括第二安装部,所述限位销设置于所述第一安装部和所述第二安装部之间。

[0015] 所述传感器和所述通道形成体之间设置有密封圈,所述本体还包括连接部,所述连接部位于所述主体部和所述感应头之间,所述连接部的直径小于所述主体部的直径,所述连接部设置有环形凹槽,所述密封圈位于所述环形凹槽。

[0016] 所述下壳体与所述定子组件注塑固定,所述电控部与所述定子组件并排设置于所述通道形成体的同一侧,所述电控板与所述传感器垂直设置,所述传感器与所述阀芯的中心轴平行设置。

[0017] 所述下壳体与所述定子组件注塑固定,所述电控部与所述定子组件平行设置于所述通道形成体的同一侧,所述电控板与所述传感器垂直设置,所述传感器与所述阀芯的中心轴平行设置。

[0018] 本发明还公开了一种热管理组件,包括节流元件和换热器,所述节流元件和所述换热器连接为一集成单元,所述节流元件包括第一进口、第二进口、第一出口和第二出口,所述节流元件包括阀芯组件、定子组件、电控部以及传感器,所述阀芯组件包括阀座、阀芯以及转子组件,其中所述阀座至少有部分设置于所述第一进口和所述第一出口之间,所述阀芯与所述阀座配合改变所述第一通道内的工作介质的流量,所述电控部包括电控板,所述传感器包括主体部、感应头以及引脚针,所述感应头设置于所述第二进口和第二出口之间形成第二通道或者所述感应头设置于所述第二进口和所述第二出口之间,所述第二通道或者与所述第二通道连通的第二腔,所述引脚针与所述电控板电连接。

[0019] 所述换热器包括第三通道和第四通道,所述第三通道与所述第四通道不连通,所述第一通道与所述第二通道通过所述第三通道连通。

[0020] 所述换热器包括第三通道和第四通道,所述第三通道与所述第四通道不连通,所述第一通道与第三通道连通,所述第二通道与所述第四通道连通。

[0021] 本发明还公开了一种节流元件制造方法,所述节流元件包括定子组件、电控部、阀芯组件、传感器以及通道形成体,所述阀芯组件包括阀芯、阀座以及转子组件,所述电控部包括电控板和罩体,所述方法包括以下步骤:

[0022] a1、将所述阀芯组件安装于通道形成体;

[0023] a2、将所述传感器与所述通道形成体固定;

[0024] a3、将所述定子组件与所述通道形成体固定;

[0025] a4、安装电控板,并使电控板与定子组件以及传感器电连接;

[0026] a5、将用于容置电控板的罩体的密封。

[0027] 本发明还公开了一种冷却系统,包括压缩机、蒸发器、冷凝器以及第一节流元件,所述第一节流元件设置于所述冷凝器和所述蒸发器之间,其特征在于:所述第一节流元件包括阀芯组件、定子组件、电控部以及传感器,所述阀芯组件包括阀芯、阀座以及转子组件,所述电控部包括电控板,所述第一节流元件包括第一进口、第二进口、第一出口和第二出口,其中所述第一进口和第一出口之间形成第一通道,所述第二进口和第二出口之间形成第二通道,所述阀座至少有部分设置于所述第一通道或者与所述第一通道连通的第一腔,所述阀芯与所述阀座配合改变所述第一通道的制冷剂的流量,所述传感器包括主体部、感应头以及引脚针,所述感应头设置于所述第二通道或者与所述第二通道连通的第二腔,所述引脚针直接与所述电控板电连接,所述蒸发器连通所述第一通道和所述第二通道。

[0028] 所述冷却系统还包括电池冷却系统,所述电池冷却系统包括热管理组件,所述热管理组件包括换热器和第二节流元件,所述第二节流元件与所述换热器集成为一体,所述第二节流元件包括阀芯组件、定子组件、电控部以及传感器,所述阀芯组件包括阀芯、阀座以及转子组件,所述电控部包括电控板,所述第一节流元件包括第一进口、第二进口、第一出口和第二出口,其中所述第一进口和第一出口之间形成第一通道,所述第二进口和第二出口之间形成第二通道,所述阀座至少有部分设置于所述第一通道或者与所述第一通道连通的第一腔,所述阀芯与所述阀座配合控制所述第一通道的制冷剂的流量,所述传感器包括主体部、感应头以及引脚针,所述感应头设置于所述第二通道或者与所述第二通道连通的第二腔,所述引脚针直接与所述电控板电连接,所述换热器包括相互隔离的第三通道和第四通道,所述第一通道与所述第二通道通过所述第三通道连通或者所述第一通道与第三通道连通,所述第二通道与所述第四通道连通。

[0029] 本申请中,节流元件集成有传感器,通过将传感器与电控板直接连接,将传感器与节流元件集成为一整体,减少连接线束,组装方便。

附图说明

[0030] 图1是包括冷却系统的一种实施方式示意图;

[0031] 图2是热管理组件的一种实施方式的结构示意图;

[0032] 图3是节流元件的一个方向立体结构示意图;

[0033] 图4是节流元件的另一个方向立体结构示意图;

[0034] 图5是节流元件的第一种实施方式的主视结构示意图;

- [0035] 图6是图5中节流元件的右视结构示意图；
- [0036] 图7是图5中节流元件的俯视结构示意图；
- [0037] 图8是图6中节流元件的B-B方向截面结构示意图；
- [0038] 图9是图5中节流元件的A-A方向截面结构示意图；
- [0039] 图10是图5中节流元件的D-D方向截面结构示意图；
- [0040] 图11是节流元件的第二种实施方式的正视结构示意图；
- [0041] 图12是节流元件的第二种实施方式的一种截面结构示意图
- [0042] 图13是节流元件的第三种实施方式的正视结构示意图；
- [0043] 图14是节流元件的第三种实施方式的一种截面结构示意图
- [0044] 图15是节流元件的第四种实施方式的正视结构示意图；
- [0045] 图16是节流元件的第四种实施方式的一种截面结构示意图；
- [0046] 图17是节流元件的第五种实施方式的一种截面结构示意图；
- [0047] 图18是节流元件的组装步骤之一的示意图；
- [0048] 图19是节流元件的组装步骤之二的示意图；
- [0049] 图20是节流元件的组装步骤之三的示意图；
- [0050] 图21是节流元件第一种实施方式的通道形成体的结构示意图。

具体实施方式

[0051] 下面结合附图和具体实施例对本发明作进一步说明：

[0052] 冷却系统主要应用于车辆或家用设备，以下以车用冷却系统进行说明，车用冷却系统至少包括空调系统，当然随着电池应用于车辆，车用冷却系统也可以包括电池冷却系统。冷却系统工作时，空调系统包括循环流动的制冷剂，电池冷却系统包括循环流动的工作介质，其中工作介质可以为水、油，含有水或油的混合物、制冷剂。

[0053] 图1为冷却系统一种实施方式的示意图，在本实施例中，冷却系统包括空调系统和电池冷却系统，空调系统包括压缩机10、冷凝器20、第一节流元件30以及蒸发器40；空调系统工作时，制冷剂通过压缩机10被压缩为高温高压的制冷剂，高温高压的制冷剂通过冷凝器20散热后成为常温高压的制冷剂，常温高压的制冷剂通过第一节流元件30，进入蒸发器40；由于常温高压的制冷剂经过第一节流元件30后压力减小，制冷剂就会汽化，变成低温的制冷剂，低温的制冷剂经过蒸发器40吸收大量的热量变并回到压缩机10；电池冷却系统包括热管理组件50和泵60，空调系统中的制冷剂与电池冷却系统的工作介质在热管理组件50中进行热交换，泵60为电池冷却系统的工作介质提供循环运动的动力。

[0054] 图2为热管理组件50的一种具体实施方式的结构示意图，本实施例中，热管理组件50包括换热器70和第二节流元件80，换热器70和第二节流元件80集成为一个整体，空调系统中的制冷剂与电池冷却系统的工作介质在换热器70中进行热交换，本实施例中，第一节流元件30的结构和第二节流元件80的结构相同，以下将第一节流元件30和第二节流元件80统称为节流元件进行描述。当然第一节流元件和第二节流元件的结构也可以不同，或者电池冷却系统不使用节流元件，只要第一节流元件和第二节流元件之一与本发明的节流元件结构相同均在本发明的保护范围内。

[0055] 结合图3和图4，节流元件成形有第一进口11、第二进口12、第一出口13和第二出口

14,第一进口11和第一出口13之间形成有第一通道,第二进口12和第二出口14之间形成有第二通道,节流元件包括传感器,传感器包括感应头,感应头设置于第二通道或者与第二通道直接连通的腔,这样传感器可以检测第二通道内的制冷剂或工作介质的温度或压力或者温度和压力。

[0056] 对于空调系统,蒸发器40包括第三通道和第四通道,第一通道与第三通道连通,第三通道与第四通道连通,第四通道与第二通道连通,传感器可以检测第二通道内的制冷剂的温度或压力或者温度和压力。

[0057] 对于电池冷却系统,换热器70包括第三通道和第四通道(图中未示出),第三通道和第四通道互不连通,节流元件的第一通道、第二通道和换热器70的第三通道、第四通道的至少包括以下两种连接形式,第一种,第一通道与第二通道通过第三通道连通,此时第一通道内、第二通道内以及第三通道内流通的均为制冷剂,第四通道内流通的为工作介质;第二种,第一通道与三通道连通,第二通道与第四通道连通,此时第一通道内和第三通道内流通的为制冷剂,第二通道内和第四通道内流通的为工作介质。当节流元件的通道和换热器的通道的连接为第一种方式时,即第一通道与第二通道通过第三通道连通,传感器检测的为第二通道内的制冷剂的工作压力或温度或压力和温度;当节流元件的通道和换热器的通道的连接为第二种方式时,即第一通道与三通道连通,第二通道与第四通道连通,此时传感器检测的是第二通道内的工作介质的温度或压力或者温度和压力。本实施例中,节流元件包括传感器同时将部分通道成形于节流元件,相当于减少了零部件与管路的连接点,有利于简化组装工序,同时有利于提高系统的密封性;本实施例中,节流元件根据管路的连接不同可以检测制冷剂的压力、温度参数或者工作介质的压力、温度参数,有利于提高节流元件的通用性。

[0058] 图5至图10为节流元件的第一种实施方式的结构示意图,节流元件包括电控部1、定子组件2、通道形成体3、阀芯组件4以及传感器5,本实施例中,电控部1和定子组件2并排设置于通道形成体3的同一侧,即通道形成体3和电控部1之间没有间隔定子组件2,利用了与定子组件并排的空间,有利于节流元件的结构紧凑,使得节流元件的径向尺寸小型化,电控部1和定子组件2均与通道形成体3固定连接。节流元件还包括压板68,压板68的截面大致呈L形,压板68的一部分与定子组件2固定连接,压板68的另一部分通过螺钉69与通道形成体3固定连接,这样通过压板固定定子组件2和通道形成体3。

[0059] 电控部1包括罩体101和电控板102(见图8等),罩体101形成罩体内腔,电控板102设置于罩体内腔,罩体101包括下壳体111和上壳体112,下壳体111和上壳体112分别单独成形,本实施例中下壳体111与定子组件2一体注塑成形,上壳体112和下壳体111通过超声波焊接固定连接,电控板102设置有电元件和电路(图中未示出),使得电控板102可以导电,本实施例中,下壳体111成形有通孔113,传感器5穿过通孔113进入罩体内腔与电控板102电连接。定子组件2和传感器5均直接与电控板102电连接,这样将传感器5集成于节流元件,使得节流元件的功能更加完善,同时节流元件提供传感器的安装固定结构,有利于传感器的固定,另外这样的节流元件与冷却系统连接的连接点减少,有利于提高冷却系统的密封性。

[0060] 参见图8,阀芯组件4包括阀座41、阀芯42以及转子组件43,阀座41相对于通道形成体3固定设置,阀座41形成有阀口44,阀芯42相对于阀座41运动并控制阀口44的开度,电控部1通过控制定子组件2和转子组件43进而控制阀芯42的运动。

[0061] 本实施例中,传感器5包括主体51、感应头52和引脚针53,感应头52和引脚针53分别设置于本体51的两端,感应头52用于感应所处的环境的温度或压力或温度和压力,引脚针53与电控板102电连接,本实施例中,引脚针53为压配合引脚针,这样引脚针53与电控板102通过压配合电连接,这样传感器5与电控板102组装不需要焊接,只要将电控板102的插孔与引脚针53对应并通过压紧配合,可以简化工艺,同时避免虚焊接的情况。

[0062] 本实施例中,本体51包括导向部511和主体部512,导向部511与引脚针53连接,导向部511的外径小于主体部512的外径,这样在导向部511和主体部512之间形成第一台阶面521,导向部511和引脚针53穿过通孔113伸入罩体内腔,第一台阶面521限制主体51伸入到罩体内腔的长度,第一台阶面521与下壳体11的外表面接触并超声波焊接固定并形成密封,这样设置伸入罩体内腔的导向部511,有利于使得引脚针53的长度不至于因为太长而不方便与电控板102连接,进而连接强度降低。当然在不影响传感器5与电控板102的连接的情况下,也可以不设置导向部,这样伸入到罩体内腔的只有引脚针53,具体方案如图17所示,这样设置可以主体51不包括导向部,这样有利降低传感器5的成本,同时当电控板102距离下壳体111的外表面的距离较近时也不影响引脚针53的强度,这样的结构,下壳体111的通孔113只需要穿过引脚针53即可,通孔113的密封通过焊接实现。

[0063] 本体51还包括凸缘部513和连接部514,连接部514与感应头52连接,凸缘部513设置于主体部512和连接部514之间,本实施例中,凸缘部513的外径大于主体部512的外径,连接部514的外径小于主体部512的外径,连接部514和凸缘部513的下端面之间形成第二台阶面534,传感器的本体51与通道形成体3连接。

[0064] 结合参见图3、4以及图21,通道形成体3包括第一进口11、第一出口13、第二进口12、第二出口14,第一腔15以及第二腔16,第一进口11和第一出口13之间形成有第一通道17,第二进口12和第二出口14之间形成有第二通道18,第一进口11和第二出口14位于通道形成体3的同一侧,第一出口13和第二进口14位于通道形成体3的同一侧,以保证制冷剂流通顺畅,阀芯42设置于与第一通道17连通的第一腔15,至少传感器5的感应头52位于与第二通道18连通的第二腔16。

[0065] 本实施例中,通道形成体3对应于第二腔16包括第一侧壁31、第一底部32、第二底部33,第一侧壁31成形有内螺纹部34。

[0066] 节流元件还包括第一限位部9,第一限位部9至少限制传感器5相对于通道形成体3的沿传感器5的轴向的移动。本实施例中,第一限位部9包括连通孔91和外螺纹段92,传感器的主体部512能够穿过连通孔91,凸缘部513不能通过连通孔91,凸缘部513的下端面与通道形成体3的第一底部32接触,第一限位部9套设于主体部512的外周并通过凸缘部513限位,外螺纹段92与内螺纹段34螺纹连接,这样将传感器固定于通道形成体,通过螺纹连接固定传感器和通道形成体连接的可靠性比其他方式高,降低节流元件在使用过程中由于工况的不同而导致传感器松动。

[0067] 为了提高通道形成体和传感器之间的密封性,传感器5和通道形成体3之间设置有密封圈96,密封圈96压于第二台阶面534与通道形成体的第二底部33之间;这样起到密封作用,减少第二通道的工作介质或制冷剂通过第二腔泄露的风险

[0068] 为了限制传感器与通道形成体的相对转动,节流元件还包括第二限位部,第二限位部包括限位销82、第一安装部83以及第二安装部84,第一安装部83为成形于第一底部32

的凹陷部,凹陷部呈圆桶状,凹陷部的开口部的直径略大于限位销82的直径,第二安装部83为成形于凸缘部513的缺口,将凹陷部与缺口部对应并将限位销82安装,这样有利于限定传感器相对于通道形成体的转动,由于电控板相对于通道形成体的位置固定,这样方便引脚针与电控板的对应位置。

[0069] 本实施例中的节流元件的工作时,制冷剂通过第一进口11进入第一通道17,阀座41设置于第一腔15,阀座41成形有阀口44,阀芯42控制阀口44的开度进而控制第一通道17的制冷剂的流量,制冷剂通过第一出口13离开第一通道17,制冷剂或工作介质通过第二进口12进入第二通道18,传感器5的感应头52检测第二通道18中的压力或温度或压力和温度参数,并将该信号反馈至电控板102。

[0070] 图18至图20为第一种实施方式的节流元件的组装流程示意图;上述节流元件包括定子组件、电控部、阀芯组件、传感器以及通道形成体,所述电控部包括电控板和罩体,该节流元件的制造方法包括以下步骤:

[0071] a1、将阀芯组件安装于通道形成体;

[0072] a2、将传感器与通道形成体固定;

[0073] a3、将定子组件与通道形成体固定;

[0074] a4、安装电控板,并使电控板与定子组件以及传感器电连接;

[0075] a5、将用于容置电控板的罩体的固定连接。

[0076] 步骤a1中的阀芯组件包括阀芯、阀座以及转子组件,步骤a1包括阀芯组件的组装。

[0077] 步骤a2还包括安装限位销,先将限位销至于通道形成体上,再将传感器放置于通道形成体的第一底部,套装第一限位部,并将第一限位部与通道形成体螺纹连接。

[0078] 步骤a2还包括在放置传感器之前将密封圈放置于第二底部。

[0079] 图11至图12为节流元件的第二种实施方式的结构示意图,与第一种实施方式相比,主要区别点在于:通道形成体3对应于第二腔包括第一侧壁31、第一底部32;第一侧壁31成形有凹槽311,节流元件包括第一限位部9,第一限位部9至少限制传感器相对于通道形成体的沿传感器轴向的移动;第一限位部9包括卡簧901;传感器5的凸缘部513的下表面与第一底部31接触,卡簧901套设于主体部512的外周,卡簧901的内孔的直径略大于主体部512的外径并小于凸缘部513的外径,卡簧901嵌入第一侧壁31的凹槽311内,卡簧901的下端面与凸缘部513的上端面压紧,进而将传感器5压紧于第一底部31,进而将传感器5与通道形成体3轴向固定连接,限定传感器相对于通道形成体的沿传感器轴向的移动。与第一种实施方式相比,本实施例中用卡簧固定传感器和通道形成体,在保证连接的强度的情况下,这样有利于降低成本。

[0080] 同第一种实时方式相同,为了限制传感器与通道形成体的相对转动,节流元件还包括第二限位部,第二限位部包括限位销82、第一安装部以及第二安装部,第一安装部为成形于第一底部32的凹陷部,凹陷部呈圆桶状,凹陷部的开口部的直径略大于限位销82的直径,第二安装部8为成形于凸缘部513的缺口,将凹陷部与缺口部对应并将限位销82安装,这样有利于限定传感器相对于通道形成体的转动,由于电控板相对于通道形成体的位置固定,这样方便引脚针与电控板的对应位置。

[0081] 另外本实施方式中,传感器5的连接部514成形有环形凹槽5141,密封圈96设置于环形凹槽5141内,密封圈96通过传感器5和通道形成体3在径向压紧变形形成密封;这样的

结构更方便密封圈96的安装。

[0082] 本实施中电子膨胀的制造方法与第一种实施方式的节流元件的制造方法的区别点在于:步骤a2包括安装限位销,将传感器放置于通道形成体的第一底部,套装卡簧,并将卡簧嵌于通道形成体3的环形凹槽5141。

[0083] 图13至图14为节流元件的第三种实施方式,本实施例中,与第二种实施方式的主要区别在于:通道形成体3对应于第二腔包括第一侧壁31、第一底部32;节流元件包括第一限位部9,第一限位部9至少限制传感器相对于通道形成体的沿传感器轴向的移动;第一限位部9包括凸缘部513上表面与通道形成体3的焊接;传感器的凸缘部513的下表面与第一底部32接触,凸缘部513的上表面与通道形成体3的焊接,与第一种实施方式相比,本实施例中通过焊接固定传感器和通道形成体,也不需要第二限位部,在保证连接的强度的情况下,不需要额外的零件,产品的结构最简单,这样有利于降低成本。

[0084] 图15至图16为节流元件的第四种实施方式,本实施例中,与第一种实施方式相比,主要区别点在于:传感器5的长度增加,电控板102位于定子组件5的轴向,这样电控板102的面积增大,方便传感器5的连接点的设置,同时也可以使得定子组件2向径向延伸,在保证大面积的电控板102的情况下,减小节流元件的尺寸。其他的传感器与通道形成体以及电控部的连接方式与第一种实施例、第二实施例以及第三实施方式可以相同。

[0085] 第四种实施方式的节流元件的制造方法与第一种实施方式、第二种实施方式、第三种实施方式之一的节流元件的制造方法相同。

[0086] 需要说明的是:以上实施例仅用于说明本发明而并非限制本发明所描述的技术方案,尽管本说明书参照上述的实施例对本发明已进行了详细的说明,但是,本领域的普通技术人员应当理解,所属技术领域的技术人员仍然可以对本发明进行修改或者等同替换,而一切不脱离本发明的精神和范围的技术方案及其改进,均应涵盖在本发明的权利要求范围内。

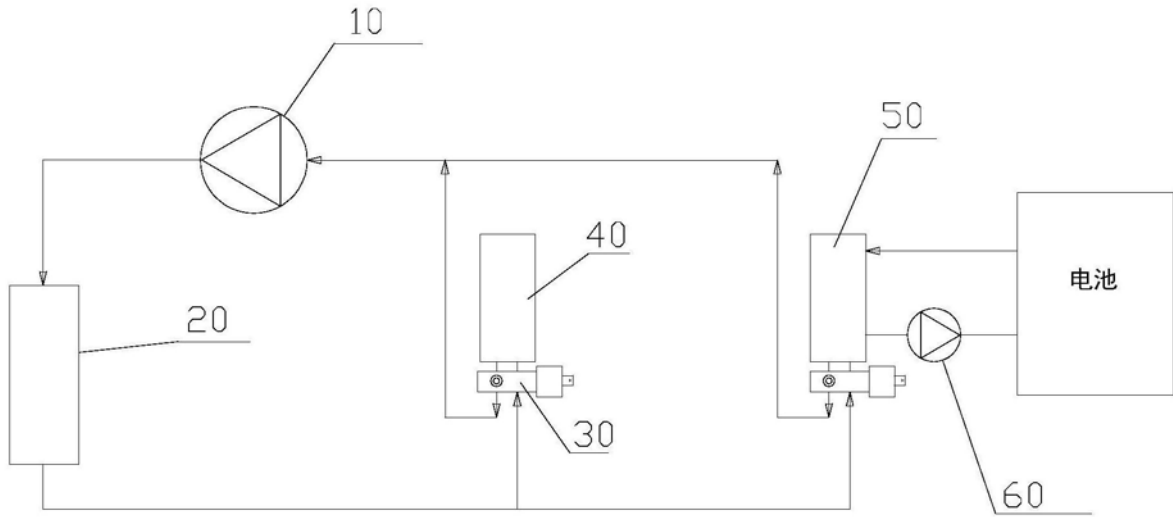


图1

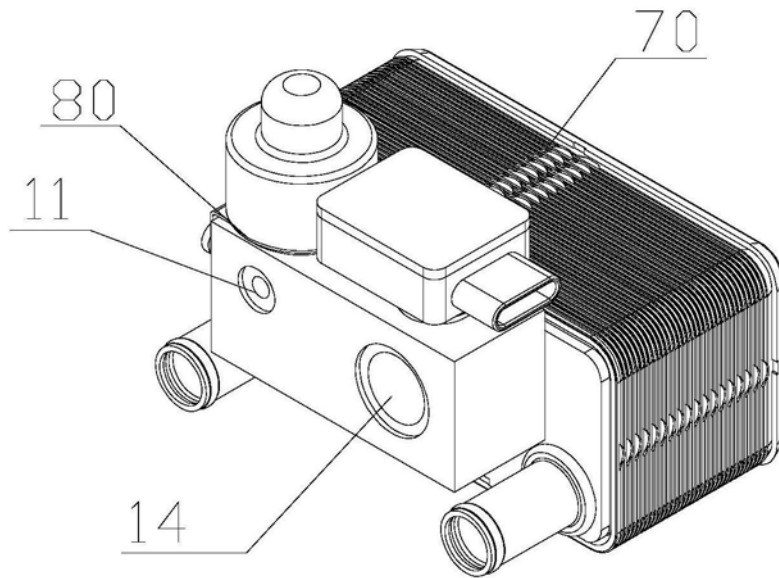


图2

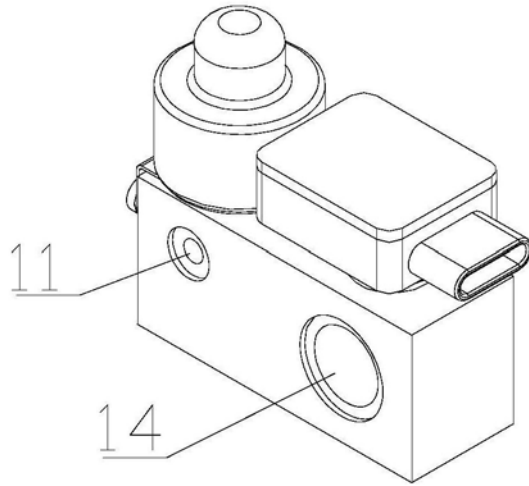


图3

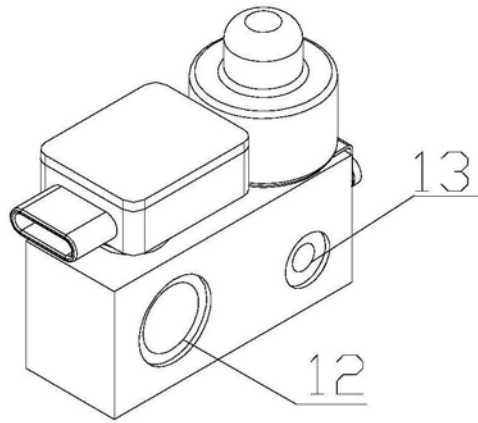


图4

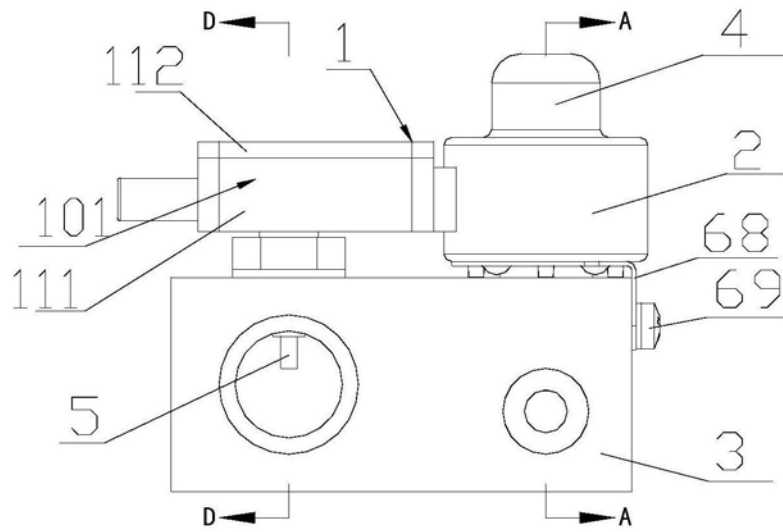


图5

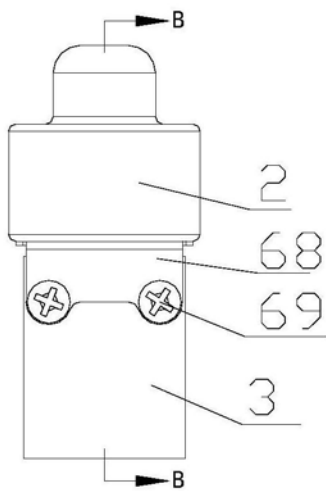


图6

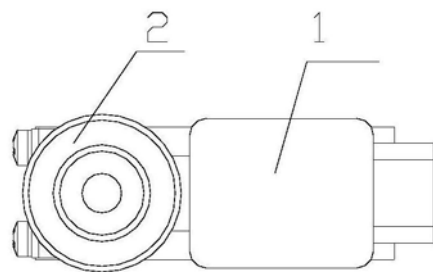


图7

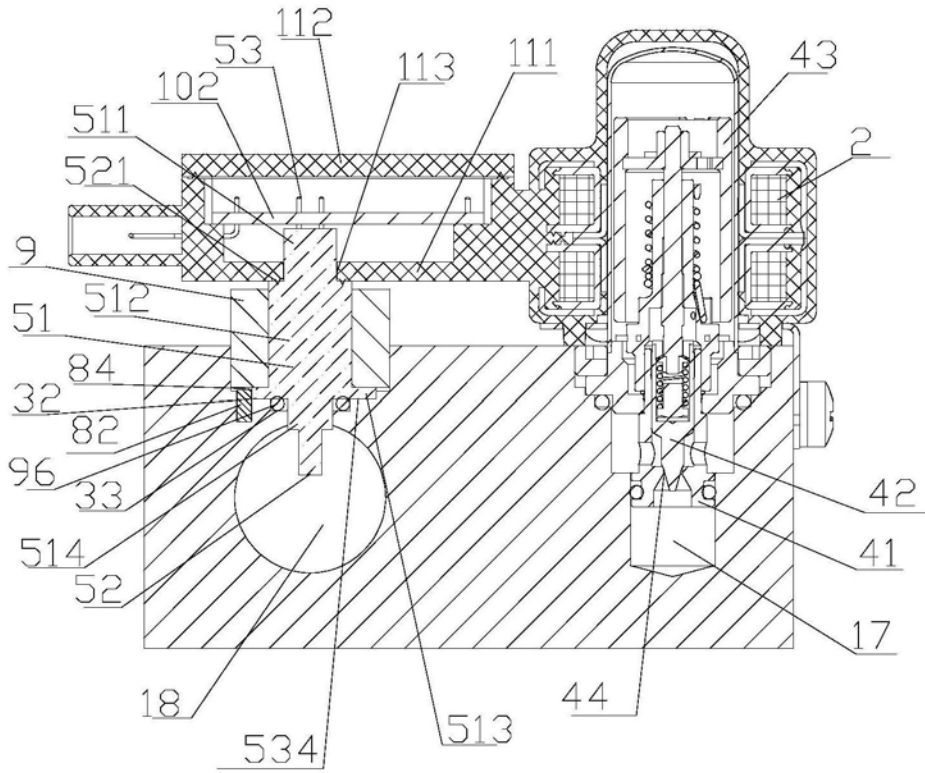


图8

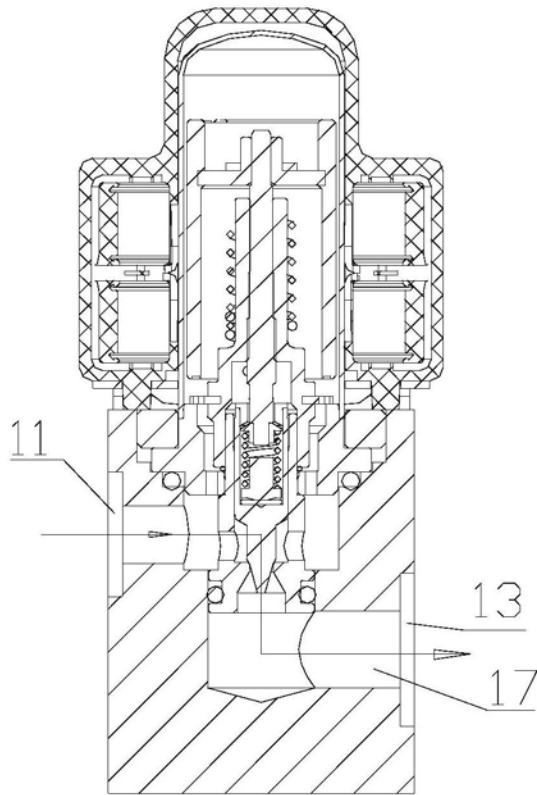


图9

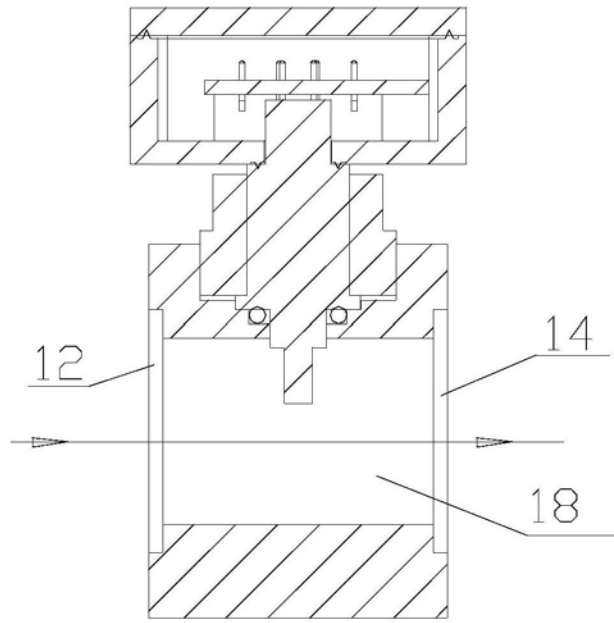


图10

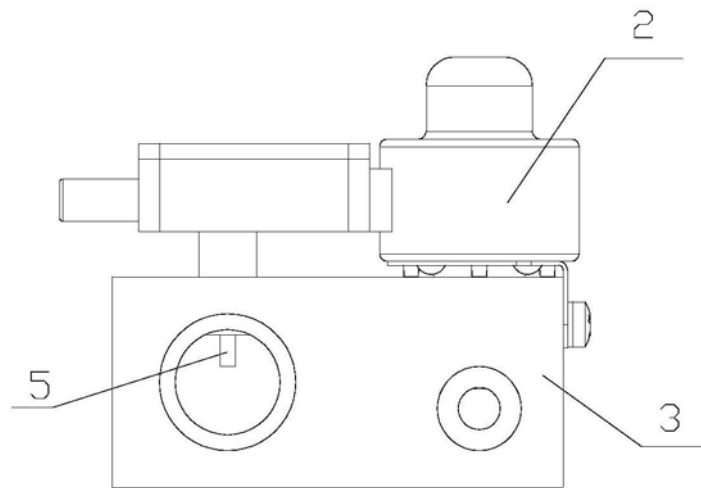


图11

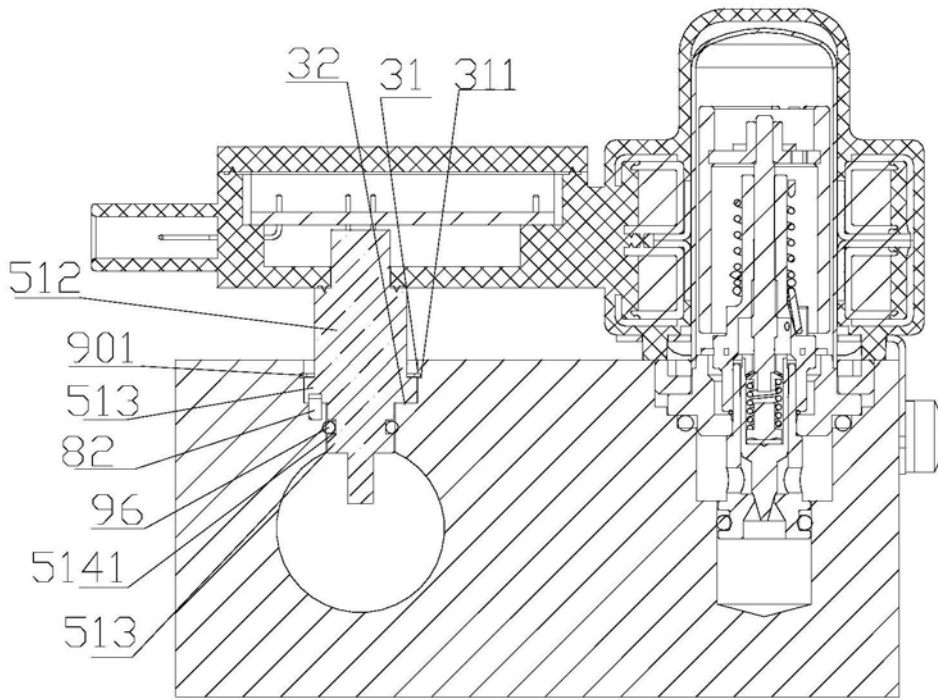


图12

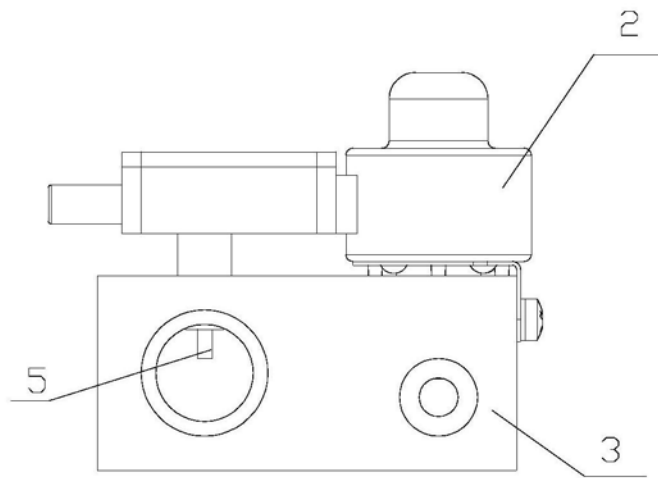


图13

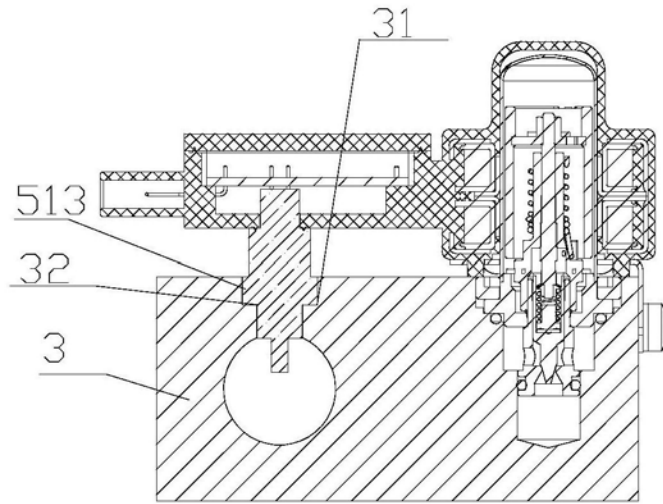


图14

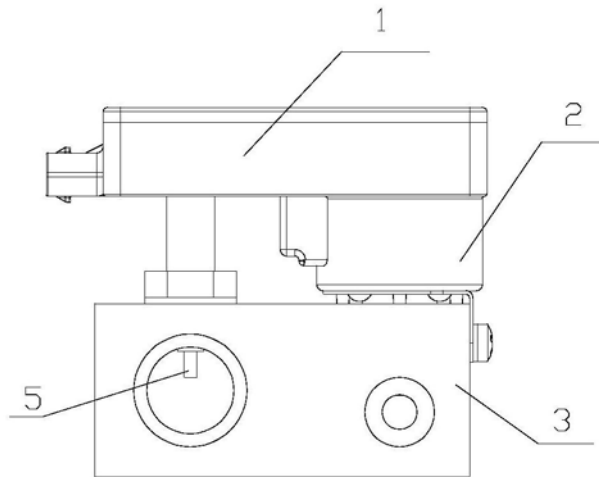


图15

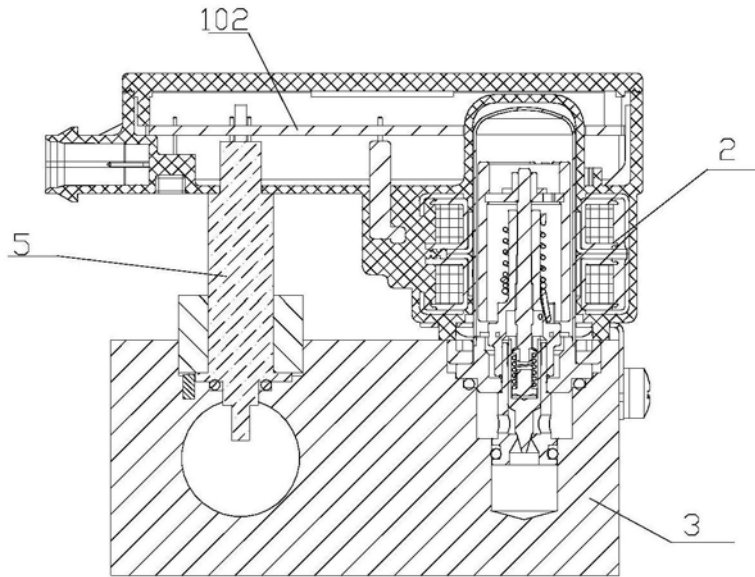


图16

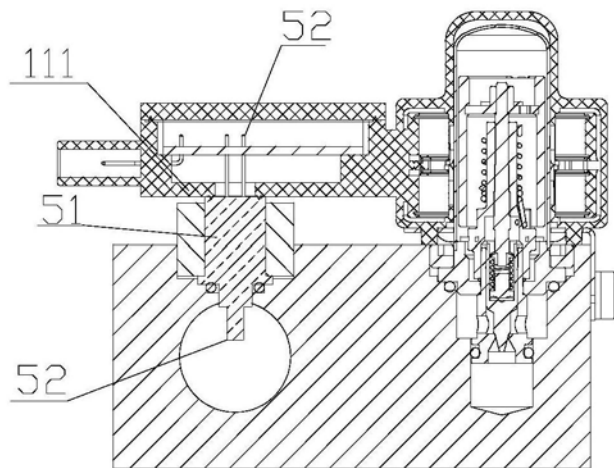


图17

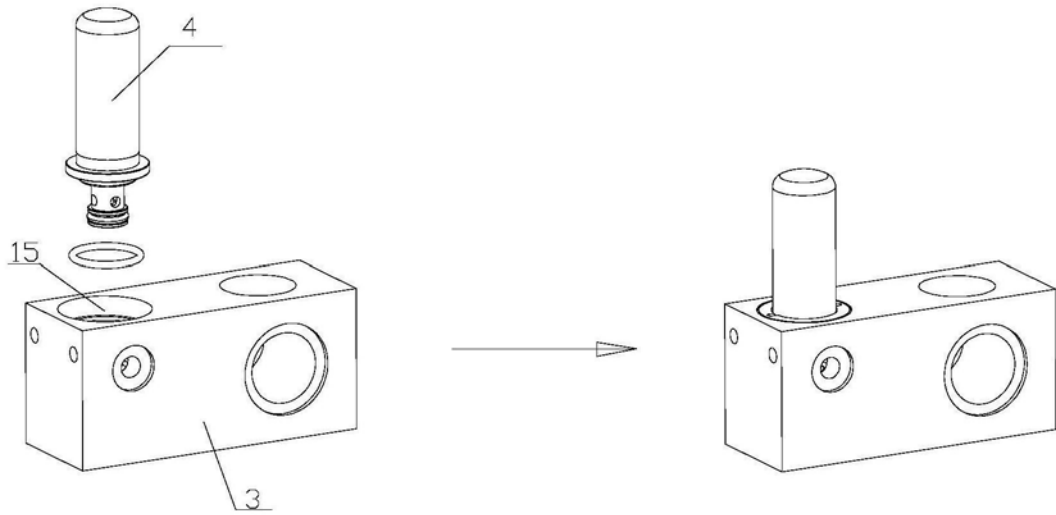


图18

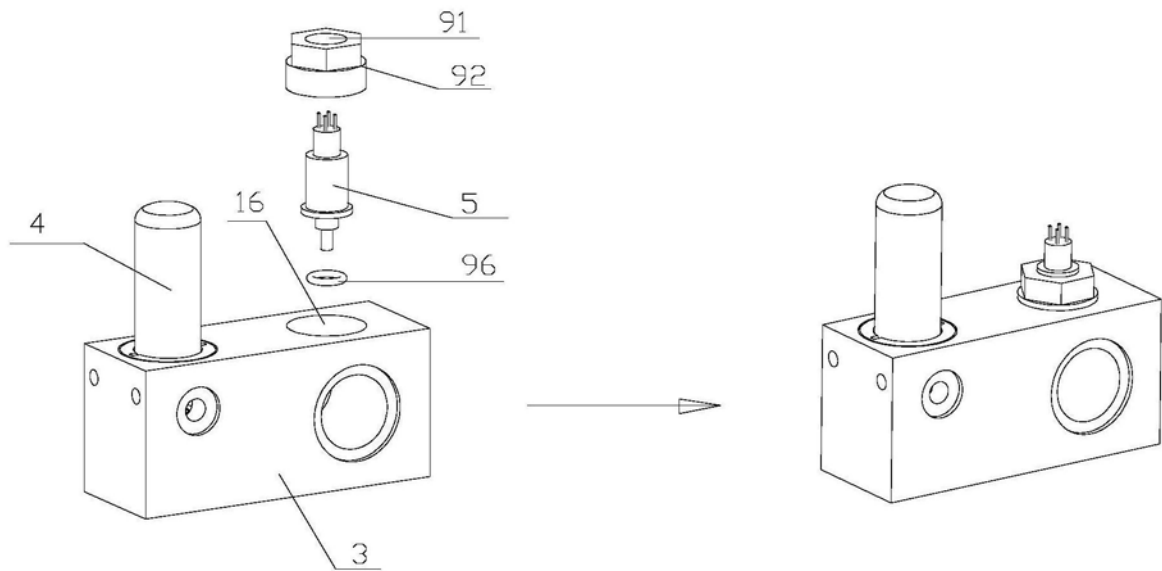


图19

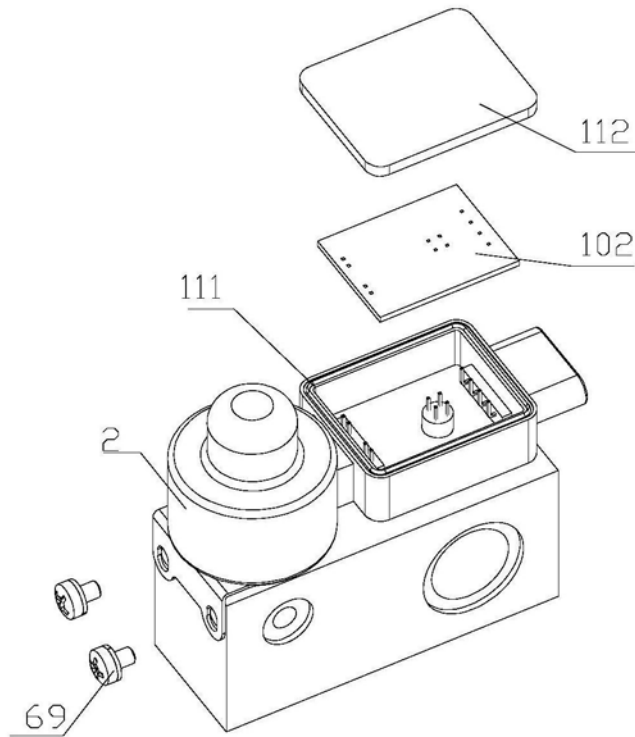


图20

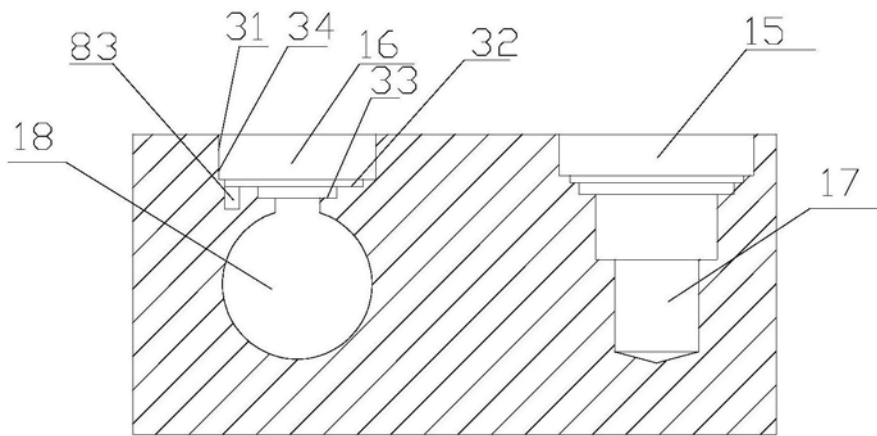


图21