



(12)发明专利申请

(10)申请公布号 CN 111180832 A

(43)申请公布日 2020.05.19

(21)申请号 202010096933.0

H01M 10/633(2014.01)

(22)申请日 2020.02.17

H01M 10/647(2014.01)

(71)申请人 江苏嘉和热系统股份有限公司

H01M 10/653(2014.01)

地址 225002 江苏省扬州市广陵区广陵产
业园扬霍路

H01M 10/6554(2014.01)

申请人 江苏大学

H01M 10/6556(2014.01)

H01M 10/6568(2014.01)

H01M 10/6572(2014.01)

(72)发明人 唐爱坤 刘朝阳 李宝民 沙红军
熊二元

H01M 8/04007(2016.01)

H01M 8/04029(2016.01)

H01M 8/04701(2016.01)

(74)专利代理机构 南京知识律师事务所 32207
代理人 刘丰

(51)Int.Cl.

H01M 10/613(2014.01)

H01M 10/615(2014.01)

H01M 10/617(2014.01)

H01M 10/625(2014.01)

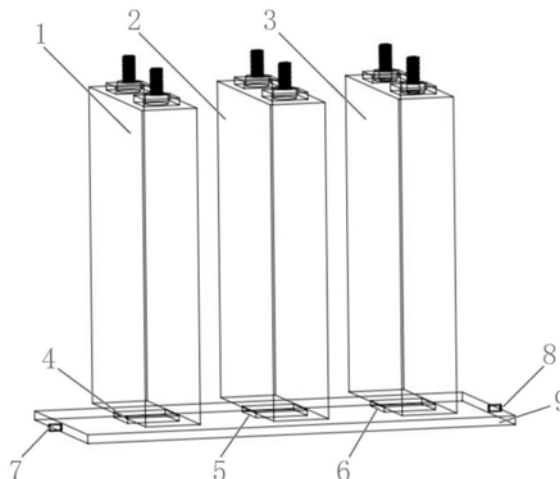
权利要求书1页 说明书4页 附图3页

(54)发明名称

一种热电冷却耦合液冷的电池热管理装置
及电压调控策略

(57)摘要

本发明涉及一种热电冷却耦合液冷的电池热管理装置,包括液冷模块和热电模块,热电模块与液冷模块相连,电池与热电模块相连,热电模块的置冷端与电池接触,热电模块的热端与液冷模块接触。本发明还公开了一种热电冷却耦合液冷的电压调控策略,电池与热电模块相连,热电模块与液冷模块相连,控制热电模块的差值电压在液冷模块冷却液流动方向上依次增大。本发明的电池热管理装置相比于单纯液冷,电池低温温升和高温温降都可以得到极大改善,极大程度上稳定了电池组模块的温度,且这种制冷和加热集成化的设计,实现了汽车空间的有效合理利用。本发明的电压调控策略能够减小冷却液中温度梯度对热电模块制冷性能的影响,大大减小了电池组间温差。



1. 一种热电冷却耦合液冷的电池热管理装置,其特征在于:包括液冷模块和热电模块,热电模块与液冷模块相连,电池与热电模块相连,热电模块的置冷端与电池接触,热电模块的热端与液冷模块接触。

2. 根据权利要求1所述的热电冷却耦合液冷的电池热管理装置,其特征在于:所述热电模块的数量与电池个数一致。

3. 根据权利要求1所述的热电冷却耦合液冷的电池热管理装置,其特征在于:所述热电模块位于电池底部的正中央。

4. 根据权利要求1所述的热电冷却耦合液冷的电池热管理装置,其特征在于:所述液冷模块包括液冷板,液冷板的左侧设有冷却液进口,液冷板的右侧设有冷却液出口。

5. 根据权利要求1所述的热电冷却耦合液冷的电池热管理装置,其特征在于:液冷板为铝合金制部件,热电模块冷热面材料为高导热陶瓷材料。

6. 根据权利要求1所述的热电冷却耦合液冷的电池热管理装置,其特征在于:电池与热电模块之间以及热电模块与液冷模块之间的接触部分采用导热硅脂粘连或焊接而成。

7. 一种热电冷却耦合液冷的电压调控策略,其特征在于:电池与热电模块相连,热电模块与液冷模块相连,控制热电模块的差值电压在液冷模块冷却液流动方向上依次增大。

8. 根据权利要求7所述的热电冷却耦合液冷的电压调控策略,其特征在于:在电池放电前期和放电中期选择电压值小的等值电压控制热电模块的制冷量,在电池放电后期选择电压值大的差值电压控制热电模块的制冷量。

9. 根据权利要求7所述的热电冷却耦合液冷的电压调控策略,其特征在于:当电池处于低温度环境时,热电模块通过调节电流方向,实现冷热面交换,对低温的电池进行充电或放电过程的预热。

一种热电冷却耦合液冷的电池热管理装置及电压调控策略

技术领域

[0001] 本发明涉及电动汽车动力电池热管理中热量管理领域,尤其涉及一种热电冷却耦合液冷的电池热管理装置及其所用热电元件电压的调控策略。

背景技术

[0002] 目前的新能源汽车主要包括混动、纯电动和燃料电池电动车这三种,相比于传统的内燃机汽车,新能源汽车结构更加简单,且可以实现低排放甚至零排放。但不管是何种新能源汽车,其电源系统在持续放电中均会放出大量热量,这种高温运行环境会降低它们的性能,严重情况下甚至会带来安全威胁,因此针对其热管理极其重要。为了保证模组在适宜的温度区间内安全、高效工作,一般需要借助换热装置进行升温或降温。

[0003] 当前车载电池热管理系统中,主流的冷却方式仍是液冷,它只要借助液冷板和液冷介质,来实现电池的热管理。现有的电池冷却装置一般为挤压一次成型的微通道水板,如专利申请号CN201721171741(专利名称为“一种电池水冷板”),专利申请号CN201710363624(专利名称为“一种平行微通道水冷基板”)所述的装置等,均是平板式液冷装置,该类设计可以一定程度上从电池底部对温度进行管控,而且由于冷却液中温度梯度的存在,电池之间的温度差异成为了不可避免的问题。

[0004] 但是,在炎热夏季,电池长期处于高温的自然环境,加上空调等高功率设备的使用,使得电池处于高倍率放电工况,温升较快,内部积攒的热量也较多;在寒冷的冬季,低温状态会导致电池充电缓慢,减少电池电量;同时传统的底部冷却方式由于冷却液温度梯度的存在,会导致电池组间存在加大的温差。在这些情况下,传统液冷不足以满足电池热管理的需求。因此,需要有更加合理的热管理装置被开发出来以解决上述问题。

发明内容

[0005] 本发明针对此问题,设计了一种基于热电冷却/液冷耦合的电池热管理装置以及基于电压调节的控制方式,可以在高温环境下实现快速温降,在低温环境下实现电池的预热,同时电压的调节控制可以极大程度的减小电池组间的温度差异,极大地维持了电池工作的稳定性。

[0006] 本发明的具体内容如下:一种热电冷却耦合液冷的电池热管理装置,包括液冷模块和热电模块,热电模块与液冷模块相连,电池与热电模块相连,热电模块的置冷端与电池接触,热电模块的热端与液冷模块接触。

[0007] 进一步的,所述热电模块的数量与电池个数一致。

[0008] 进一步的,所述热电模块位于电池底部的正中央。

[0009] 进一步的,所述液冷模块包括液冷板,液冷板的左侧设有冷却液进口,液冷板的右侧设有冷却液出口。

[0010] 进一步的,液冷板为铝合金制部件,热电模块冷热面材料为高导热陶瓷材料。

[0011] 进一步的,电池与热电模块之间以及热电模块与液冷模块之间的接触部分采用导

热硅脂粘连或焊接而成。

[0012] 本发明还提供了一种热电冷却耦合液冷的电压调控策略,电池与热电模块相连,热电模块与液冷模块相连,控制热电模块的差值电压在液冷模块冷却液流动方向上依次增大。

[0013] 进一步的,在电池放电前期和放电中期选择电压值小的等值电压控制热电模块的制冷量,在电池放电后期选择电压值大的差值电压控制热电模块的制冷量。

[0014] 进一步的,当电池处于低温度环境时,热电模块通过调节电流方向,实现冷热面交换,对低温的电池进行充电或放电过程的预热。

[0015] 本发明的热电冷却耦合液冷的电池热管理装置相比于单纯液冷,电池低温温升和高温温降都可以得到极大改善,极大程度上稳定了电池组模块的温度,使得电池组工作在稳定的温度环境,保障了电池组的工作效率和电池循环寿命,且这种制冷和加热集成化的设计,实现了汽车空间的有效合理利用。本发明的电压调控策略能够减小冷却液中温度梯度对热电模块制冷性能的影响,大大减小了电池组间温差。

附图说明

[0016] 下面结合附图对本发明的具体实施方式做进一步阐明。

[0017] 图1为本发明的热电冷却耦合液冷的电池热管理装置的示意图;

[0018] 图2为本发明的热电冷却耦合液冷的电池热管理装置的主视图;

[0019] 图3为本发明的热电模块和液冷模块耦合部分俯视图;

[0020] 图4为等值电压工况和差值电压工况下实验测试曲线温度示意图;

[0021] 图5为等值电压工况和差值电压工况下实验测试曲线温差示意图;

[0022] 图6为差值工况和分段电压工况下实验测试曲线温度示意图;

[0023] 图7为差值工况和分段电压工况下实验测试曲线温差示意图。

具体实施方式

[0024] 在本实施例的描述中,需要理解的是,方位词如“前、后、上、下、左、右”、“横向、竖向、垂直、水平”和“顶、底”等所指示的方位或位置关系通常是基于附图所示的方位或位置关系,仅是为了便于描述本实施例和简化描述,在未作相反说明的情况下,这些方位词并不指示和暗示所指的装置或元件必须具有特定的方位或者以特定的方位构造和操作,因此不能理解为对本发明保护范围的限制;方位词“内、外”是指相对于各部件本身的轮廓的内外。

[0025] 实施例一

[0026] 如图1-图3所示,本实施例公开了一种热电冷却耦合液冷的电池热管理装置,包括液冷模块和热电模块,热电模块与液冷模块相连,电池与热电模块相连,热电模块的置冷端与电池接触,热电模块的热端与液冷模块接触。

[0027] 本实施例优选的,热电模块的数量与电池个数一致,本实施例中电池数量为3个,分别为一号电池1,二号电池2,三号电池3,相应的热电模块分别为一号热电模块4、二号热电模块5和三号热电模块6。

[0028] 本实施例优选的,热电模块位于电池底部的正中央。本实施例的电池热管理装置不仅仅局限于作为底板冷却电池组模块底部,也可以广泛运用到电池的侧面以及正面冷却

中,可根据具体需要进行选择。

[0029] 本实施例优选的,液冷模块包括液冷板9,液冷板9的左侧设有冷却液进口7,液冷板9的右侧设有冷却液出口8。本实施例中液冷板9由铝板一次冲压而成,冷却液进口7和冷却液出口8分别通过橡胶管道与水泵相连。

[0030] 本实施例优选的,液冷板为铝合金制部件,热电模块冷热面材料为高导热陶瓷材料。

[0031] 本实施例优选的,电池与热电模块之间以及热电模块与液冷模块之间的接触部分采用导热硅脂粘连或焊接而成。

[0032] 装置在工作时热电模块将电池热量从电池底部搬运至热电模块的热端,再由液冷板中的冷却液带离电池模组,从而实现电池组的冷却;加热模式下,通过改变热电模块的电流方向,实现冷热面交换,从电池底部对电池进行加热。

[0033] 实施例二

[0034] 本实施例公开了一种热电冷却耦合液冷的电压调控策略,电池与热电模块相连,热电模块与液冷模块相连,控制热电模块的差值电压在液冷模块冷却液流动方向上依次增大。

[0035] 在电池放电前期和放电中期选择电压值较小的等值电压控制热电模块的制冷量,在电池放电后期选择电压值较大的差值电压控制热电模块的制冷量。

[0036] 当电池处于较低的温度环境时,热电模块通过调节电流方向,实现冷热面交换,对低温的电池进行充电或放电过程的预热。

[0037] 如图4和图5所示,即为本基于热电冷却/液冷耦合的电池热管理装置在等值电压工况 (U_{eq} 即每一个热电模块的工作电压值相等) 和差值电压工况 (U_{diff} 即在冷却液流动方向上热电模块的工作电压值在递增) 下实验测试曲线。包括电池组的温度及温差示意图,其中, U_1 、 U_2 和 U_3 分别为一号热电模块4、二号热电模块5、三号热电模块6的电压。如图所示,设置等值电压 U_{eq4} 、 U_{eq5} 和 U_{eq6} 中 U_1 、 U_2 和 U_3 均分别为4V、5V和6V,以及差值电压情况下 $U_1 = 4V$ 、 $U_2 = 5V$ 和 $U_3 = 6V$ 。随在0-3600s内可看出,对于等值电压工况,电压值越大则电池组的温度越低,同时温差也越小。而差值电压工况下可看出电池组的温度和温差均比等值电压低。

[0038] 从图4和图5中可以发现,相比于等值电压工况,差值电压工况下电池组最高平均温度更低,电池组间温差更小,但在电池放电中期,电池温度会出现过度冷却的现象,造成了不必要的功耗损失。

[0039] 在此基础上,我们进行了分段电压(在放电前期和放电中期选择较小的等值电压,在温度较高的放电后期选择较大的差值电压控制电池温度)的调控测试。随后我们进行了分时段控制电压和差值电压的对比测试。具体的,等值电压 U_{eq2} 和 U_{eq3} U_1 、 U_2 和 U_3 均分别为2V和3V,差值电压设置为 $U_1 = 4V$ 、 $U_2 = 5V$ 和 $U_3 = 6V$,分段电压 U_{pie} 为放电前期(0-1200s)选择等值电压 U_{eq3} ,放电中期(1200-2400s)选择等值电压 U_{eq2} ,放电后期(2400-3600s)选择差值电压。

[0040] 如图6和图7所示,在不同时刻选择不同的电压模式,电池的温升曲线可以得到很好的控制,在电池放电的过程中电池温升更趋向于平缓,在放电结束时刻仅仅为 2°C ;虽然电池组间温差由于电压的改变出现了2次波动,但每次温度的波动均在 1°C 左右,放电过程中,最大组间温差也未超过 2.2°C 。可见,这种分段式的电压调控是符合电池放电过程中散

热需求的。

[0041] 使用本实施例的电压调控策略,当电池处于高倍率放电工况或温度较高工况时,热电冷却模块可以实现电池温度的快速管控;当车辆处于较低的温度环境时,热电模块通过调节电流方向,可以实现冷热面的交换,对低温电池进行充电/放电过程的预热;并且可以减小电池组间的温差。

[0042] 在以上的描述中阐述了很多具体细节以便于充分理解本发明。但是以上描述仅是本发明的较佳实施例而已,本发明能够以很多不同于在此描述的其它方式来实施,因此本发明不受上面公开的具体实施的限制。同时任何熟悉本领域技术人员在不脱离本发明技术方案范围情况下,都可利用上述揭示的方法和技术内容对本发明技术方案做出许多可能的变动和修饰,或修改为等同变化的等效实施例。凡是未脱离本发明技术方案的内容,依据本发明的技术实质对以上实施例所做的任何简单修改、等同变化及修饰,均仍属于本发明技术方案保护的范围内。

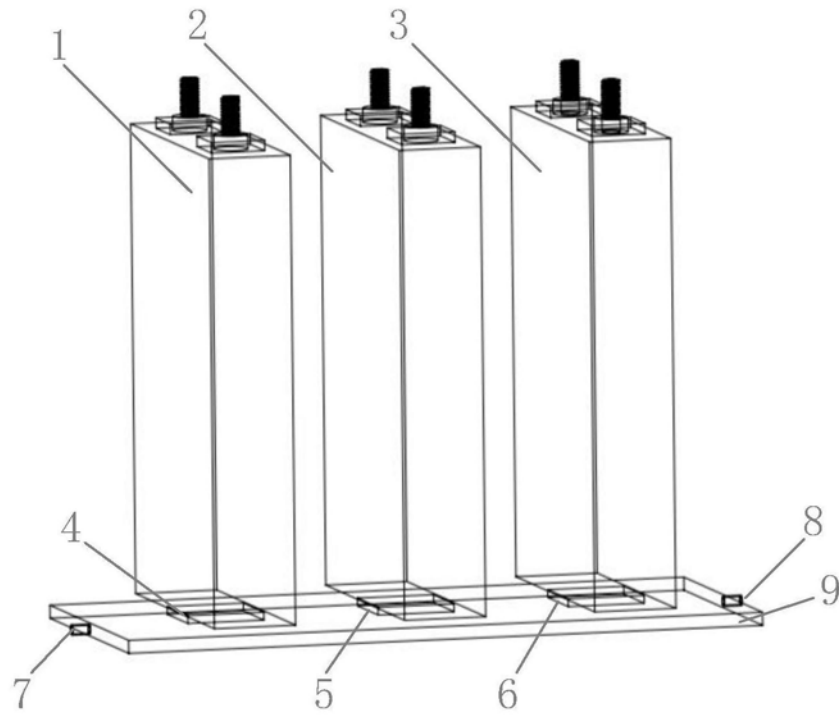


图1

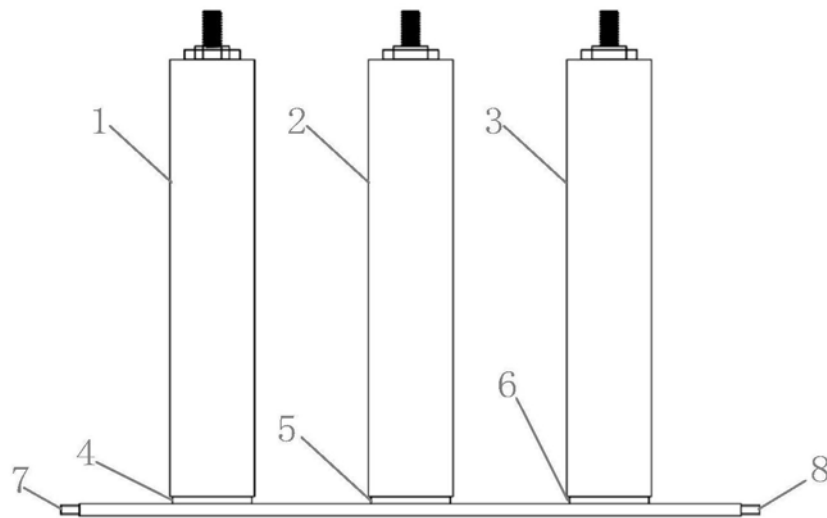


图2

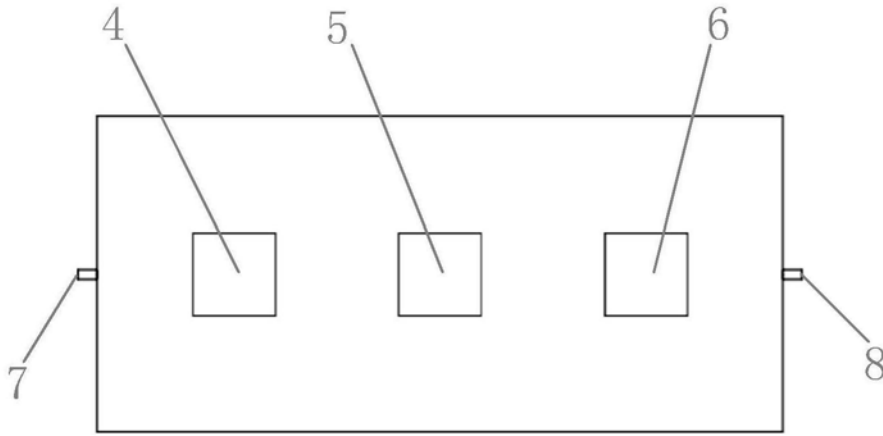


图3

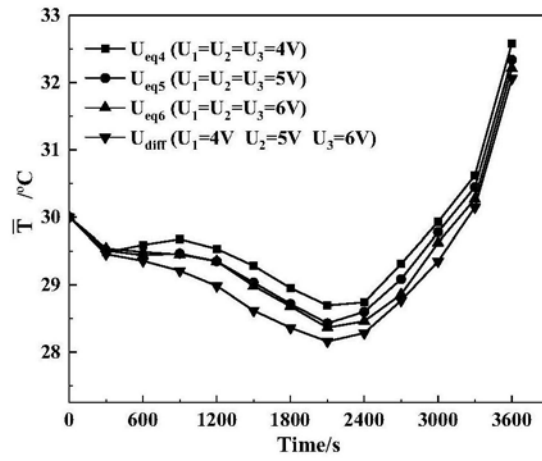


图4

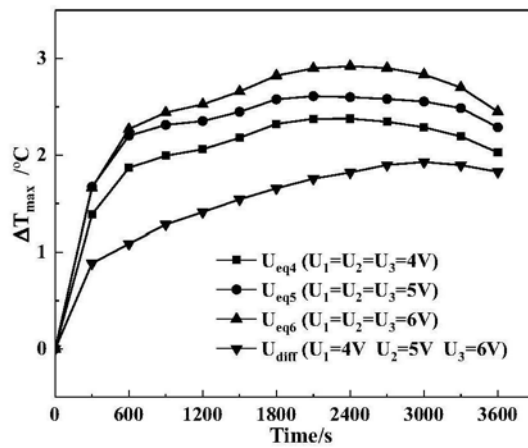


图5

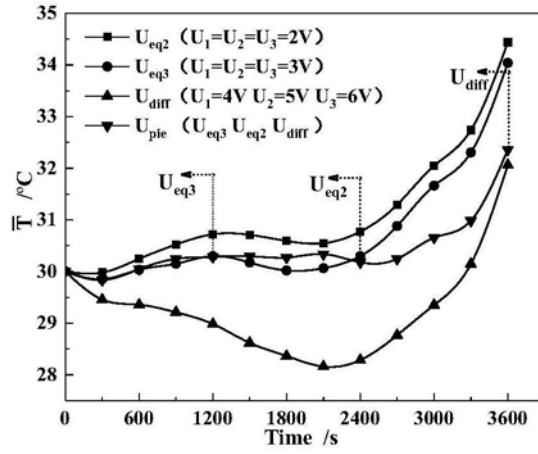


图6

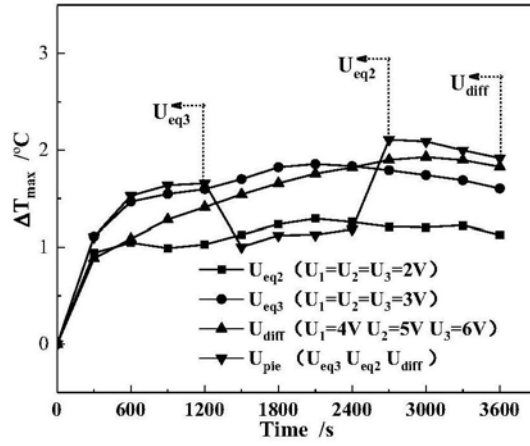


图7