



(12)发明专利申请

(10)申请公布号 CN 111301227 A

(43)申请公布日 2020.06.19

(21)申请号 202010199632.0

(22)申请日 2020.03.20

(71)申请人 天津北信中诚制冷有限公司
地址 300385 天津市西青区经济技术开发
区赛达国际工业城D3-2座A区

(72)发明人 任恺 李成 丁磊

(74)专利代理机构 天津合正知识产权代理有限
公司 12229

代理人 李震勇

(51)Int.Cl.

B60L 58/26(2019.01)

B60K 1/00(2006.01)

B60H 1/00(2006.01)

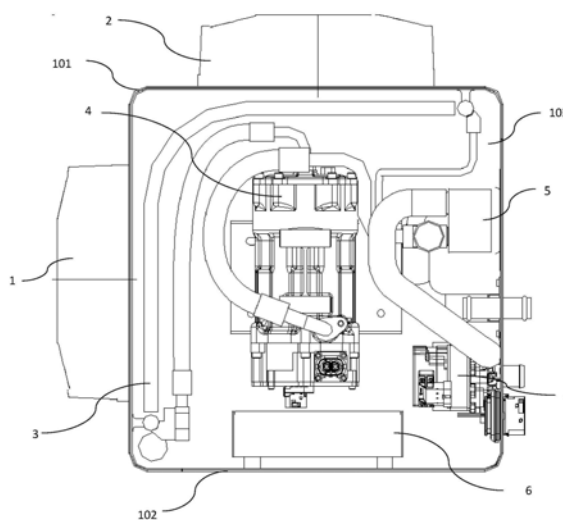
权利要求书1页 说明书3页 附图3页

(54)发明名称

高效双扇热管理系统液冷装置

(57)摘要

本发明提供了一种高效双扇热管理系统液冷装置,包括壳体、第一风扇、第二风扇、冷凝器,冷凝器安装于壳体内部空间,第一风扇和第二风扇安装于壳体外,第一风扇和第二风扇各自的通风风向在壳体内部相交,且夹角在80度至135之间;冷凝器整体弯折呈L型,构成L型冷凝器的两折边分别与第一风扇和第二风扇相临近,且冷凝器的两折边的表面分别与第一风扇、第二风扇各自的通风风向垂直相交。本发明通过优化双风扇排布方式,并结合冷凝器的形状改进及与风扇的位置关系,以及其他部件侧壁挂的方式,尽量收缩空间使用,同时保证热管理系统液冷装置的性能;相较其他双风扇的液冷装置性能相当,体积却可缩减30%以上,减少了材料使用,节省了成本。



1. 高效双扇热管理系统液冷装置,包括壳体、第一风扇、第二风扇、冷凝器,冷凝器安装于壳体内部空间,第一风扇和第二风扇安装于壳体外,其特征在于:

第一风扇和第二风扇各自的通风风向在壳体内部相交,且夹角在80度至135之间;

冷凝器整体弯折呈L型,构成L型冷凝器的两折边分别与第一风扇和第二风扇相临近,且冷凝器的两折边的表面分别与第一风扇、第二风扇各自的通风风向垂直相交。

2. 根据权利要求1的高效双扇热管理系统液冷装置,其特征在于,第一风扇和第二风扇各自的通风风向在壳体内部相交的夹角为90度,且相交点位于壳体内部正中心。

3. 根据权利要求1的高效双扇热管理系统液冷装置,其特征在于,第一风扇、第二风扇各自的通风风向与冷凝器的两折边的表面分别相交的相交点位于对应折边的表面中心区域。

4. 根据权利要求1的高效双扇热管理系统液冷装置,其特征在于,冷凝器两折边之间的R角不小于70mm。

5. 根据权利要求1的高效双扇热管理系统液冷装置,其特征在于,壳体由盖板、底板以及L型的第一侧板和第二侧板拼装而成,第一风扇、第二风扇分别安装于L型第一侧板的两个折边之一上,且第一风扇、第二风扇各自的通风风向分别正对穿过第一侧板的两个折边上分别开设的风扇通孔。

6. 根据权利要求5的高效双扇热管理系统液冷装置,其特征在于,还包括位于壳体内部的板式散热器、控制器、液泵,板式散热器、控制器、液泵分别通过连接件固定挂设于第二侧板上。

7. 根据权利要求1的高效双扇热管理系统液冷装置,其特征在于,还包括位于壳体内部的板式散热器、控制器、液泵、压缩机,板式散热器、控制器、液泵、压缩机位于冷凝器两折边背对第一风扇、第二风扇的方向处。

8. 根据权利要求7的高效双扇热管理系统液冷装置,其特征在于,壳体内的各部件之间的间隙距离不小于15mm。

高效双扇热管理系统液冷装置

技术领域

[0001] 本发明属于新能源车热管理系统领域,涉及应用在电动大巴、电动卡车、以及储能系统冷却机组等设备的热管理系统液冷装置。

背景技术

[0002] 新能源汽车的热管理系统(TMS)主要由电机电控冷却子系统、电池冷却子系统和空调子系统等组成,而电机电控冷却子系统主要采用液冷方式,液冷装置主要由风扇、冷凝器、压缩机、液泵、板式换热器等组成,主要依靠液泵带动冷却液在冷凝器中循环流动,通过在板式换热器的热交换等物理过程,冷却液带走电动机、控制器产生的热量。

[0003] 液冷装置就风扇配置划分,目前有两种模式,一种为单风扇配置,另一种为双风扇配置;单风扇配置的液冷装置,风扇尺寸较大,一般不小于10寸,冷凝器采用窄高型,装置整体高度偏高,通常大于300mm,制冷性能一般5kW左右;双风扇配置的液冷装置,风扇尺寸较小,一般不大于10寸,冷凝器通常采用狭长型,装置整体体积偏大,制冷性能通常为7~10kW之间。

[0004] 双风扇配置的液冷装置虽然制冷性能大于单风扇配置,但占用体积空间过大,需在不影响制冷性能的前提下,尽可能缩减其体积。

发明内容

[0005] 有鉴于此,本发明提出一种高效双扇热管理系统液冷装置,具体为:

[0006] 高效双扇热管理系统液冷装置,包括壳体、第一风扇、第二风扇、冷凝器,冷凝器安装于壳体内部空间,第一风扇和第二风扇安装于壳体外;

[0007] 第一风扇和第二风扇各自的通风风向在壳体内部相交,且夹角在80度至135之间;

[0008] 冷凝器整体弯折呈L型,构成L型冷凝器的两折边分别与第一风扇和第二风扇相临近,且冷凝器的两折边的表面分别与第一风扇、第二风扇各自的通风风向垂直相交。

[0009] 作为优选的,第一风扇和第二风扇各自的通风风向在壳体内部相交的夹角为90度,且相交点位于壳体内部正中心。

[0010] 作为优选的,第一风扇、第二风扇各自的通风风向与冷凝器的两折边的表面分别相交的相交点位于对应折边的表面中心区域。

[0011] 作为优选的,冷凝器两折边之间的R角不小于70mm。

[0012] 作为优选的,壳体由盖板、底板以及L型的第一侧板和第二侧板拼装而成,第一风扇、第二风扇分别安装于L型第一侧板的两个折边之一上,且第一风扇、第二风扇各自的通风风向分别正对穿过第一侧板的两个折边上分别开设的风扇通孔。

[0013] 作为优选的,还包括位于壳体内部的板式散热器、控制器、液泵,板式散热器、控制器、液泵分别通过连接件固定挂设于第二侧板上。

[0014] 作为优选的,还包括位于壳体内部的板式散热器、控制器、液泵、压缩机,板式散热器、控制器、液泵、压缩机位于冷凝器两折边背对第一风扇、第二风扇的方向处。

[0015] 作为优选的,壳体内的各部件之间的间隙距离不小于15mm。

[0016] 在液冷装置中,占体积比较大的为风扇、冷凝器,为了更好地利用空间,本发明通过优化双风扇排布方式,并结合冷凝器的形状改进及与风扇的位置关系,以及其他部件侧壁挂的方式,尽量收缩空间使用,同时保证热管理系统液冷装置的性能;相较其他双风扇的液冷装置性能相当,体积却可缩减30%以上,减少了材料使用,节省了成本。

附图说明

[0017] 构成本发明的一部分的附图用来提供对本发明的进一步理解,本发明的示意性实施例及其说明用于解释本发明,并不构成对本发明的不当限定。在附图中:

[0018] 图1为本装置的主视示意图,隐去了盖板104;

[0019] 图2为本装置的后视示意图,隐去了底板103;

[0020] 图3为本装置的爆炸图。

[0021] 图中,1-第一风扇;2-第二风扇;3-冷凝器;4-压缩机;5-板式散热器;6-控制器;7-液泵;101-第一侧板;102-第二侧板;103-底板;104-盖板。

具体实施方式

[0022] 需要说明的是,在不冲突的情况下,本发明中的实施例及实施例中的特征可以相互组合。

[0023] 下面将参考附图并结合实施例来详细说明本发明。

[0024] 如图所示,本发明的高效双扇热管理系统液冷装置,包括壳体、第一风扇1、第二风扇2、冷凝器3、压缩机4、板式散热器5、控制器6、液泵7,其中,冷凝器3、压缩机4、板式散热器5、控制器6、液泵7安装于壳体内部,第一风扇1、第二风扇2则固定安装于壳体外;

[0025] 壳体可由如图3所示的盖板104、底板103以及L型的第一侧板101和第二侧板103拼装而成,优选的,第一风扇1、第二风扇2分别安装于L型第一侧板101的两个折边之一上,且第一风扇1、第二风扇2各自的通风风向分别正对穿过第一侧板101的两个折边上分别开设的风扇通孔;

[0026] 第一风扇1和第二风扇2各自的通风风向在壳体内部相交,且夹角在80度至135之间;小于80度,则壳体内部的两侧进风区域过小且相互扰乱,大于135度,则近乎于双风扇为同向并排了,无空间优势;

[0027] 作为最佳的推荐,夹角为90度,且相交点位于壳体内部正中心;

[0028] 如图所示,与上述双风扇通风风向垂直或近似垂直相交相配合的,冷凝器3整体弯折呈L型,构成L型冷凝器的两折边分别与第一风扇1和第二风扇2相临近,且冷凝器的两折边的表面分别与第一风扇1、第二风扇2各自的通风风向垂直相交,优选的,第一风扇1、第二风扇2各自的通风风向与冷凝器的两折边的表面分别相交的相交点位于对应折边的表面中心区域;

[0029] 优选的,冷凝器3两折边之间的R角不小于70mm;

[0030] 冷凝器3整体弯折呈L型,使得冷凝器3有效工作面积和芯体流程不减的情况下,避免单一方向狭长结构,且有利于最后过冷段液态形成;且每个折边正对一个风扇,可有效利用风扇散热,同时有效降低装置整体体积。

[0031] 壳体内的其他部件,即压缩机4、板式散热器5、控制器6、液泵7等则位于冷凝器3两折边背对第一风扇1、第二风扇2的方向处,以免遮挡通风;优选的,板式散热器5、控制器6、液泵7通过连接件固定挂设于壳体的内侧壁上;具体的,板式散热器5、控制器6、液泵7通过连接件固定挂设于第二侧板103上,以便于装、卸和维护,并充分利用空间;壳体内的其他部件之间的间隙距离不小于15mm,以便风扇通风能透过间隙有效吸入壳体内。

[0032] 以上所述仅为本发明的较佳实施例而已,并不用以限制本发明,凡在本发明的精神和原则之内,所作的任何修改、等同替换、改进等,均应包含在本发明的保护范围之内。

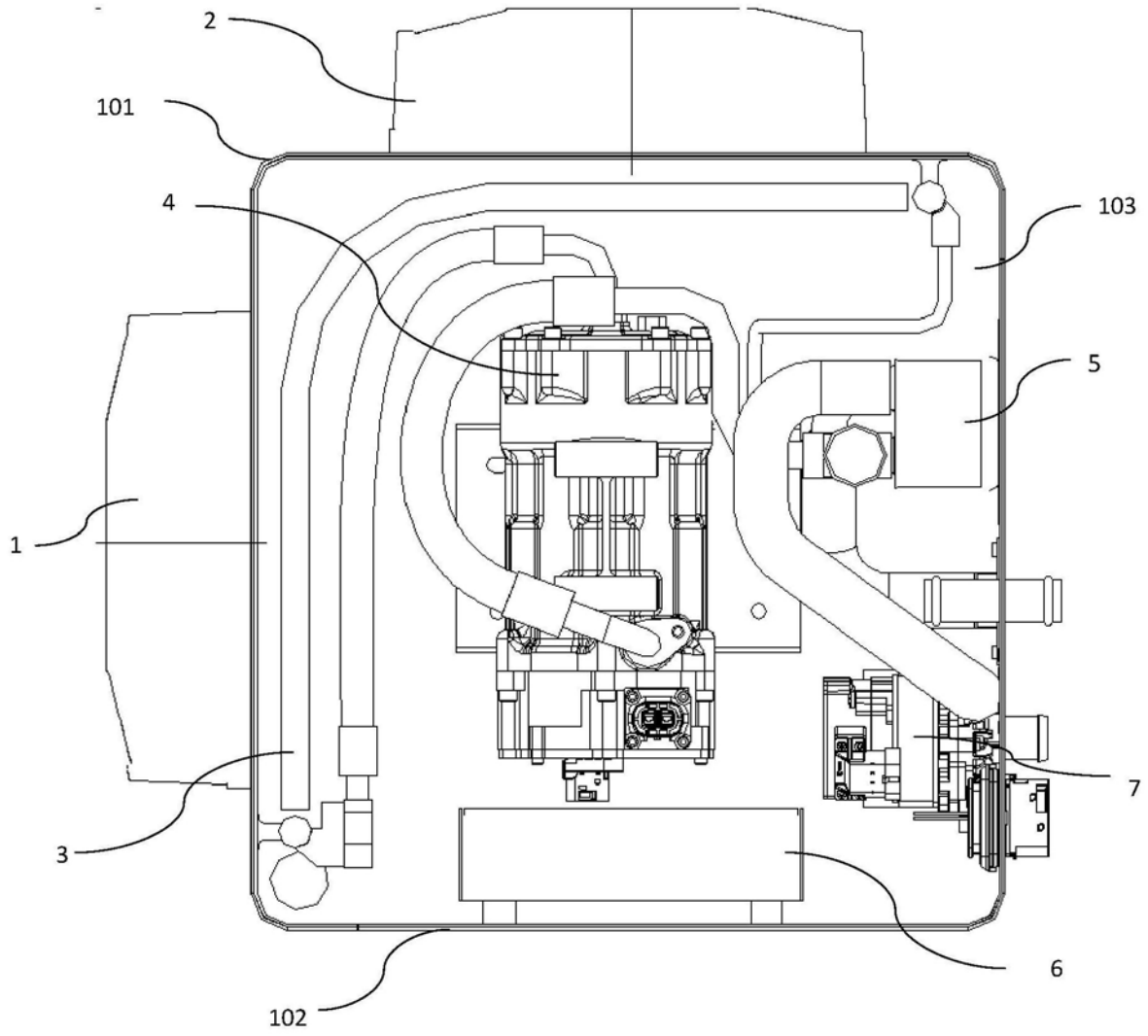


图1

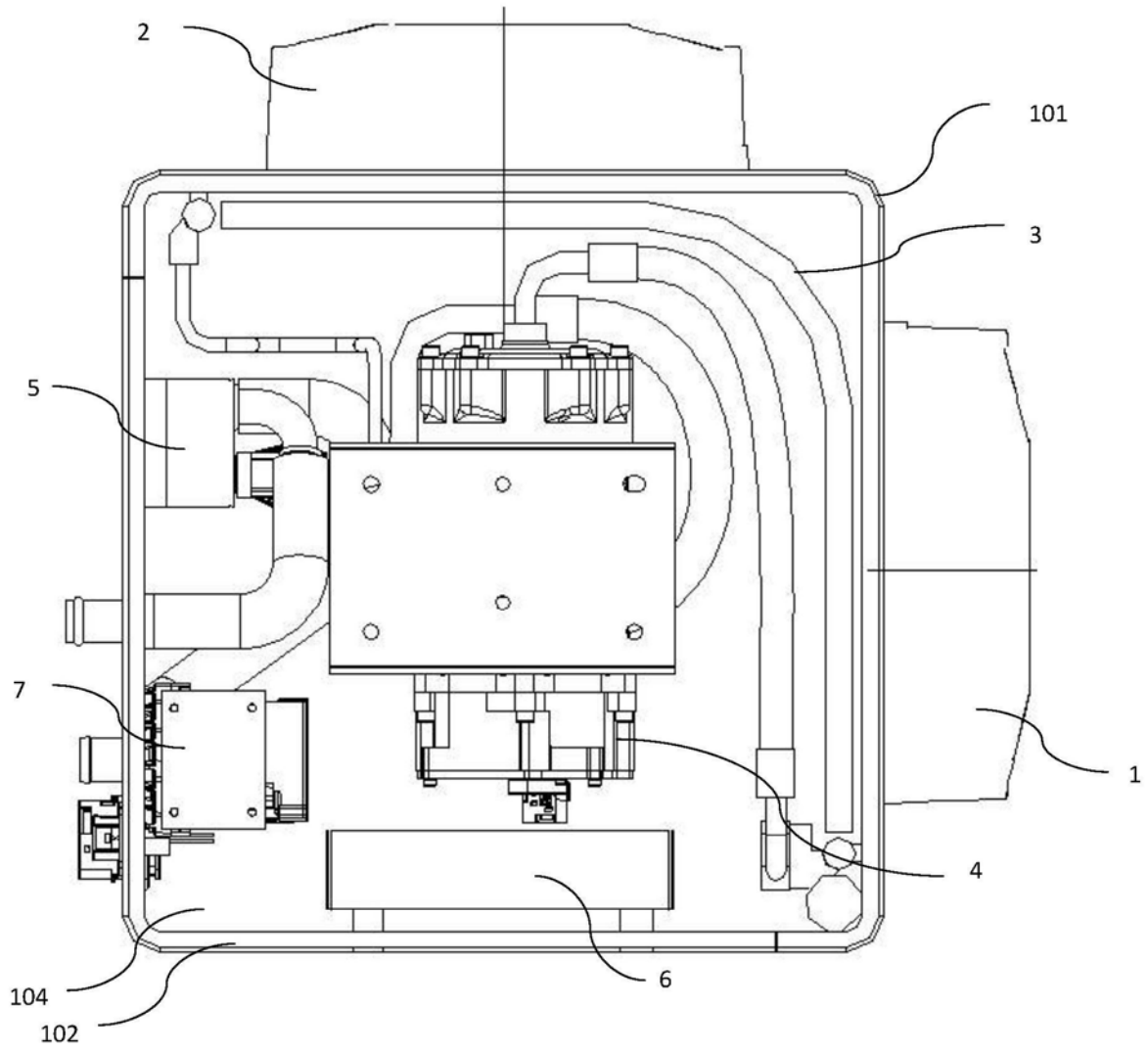


图2

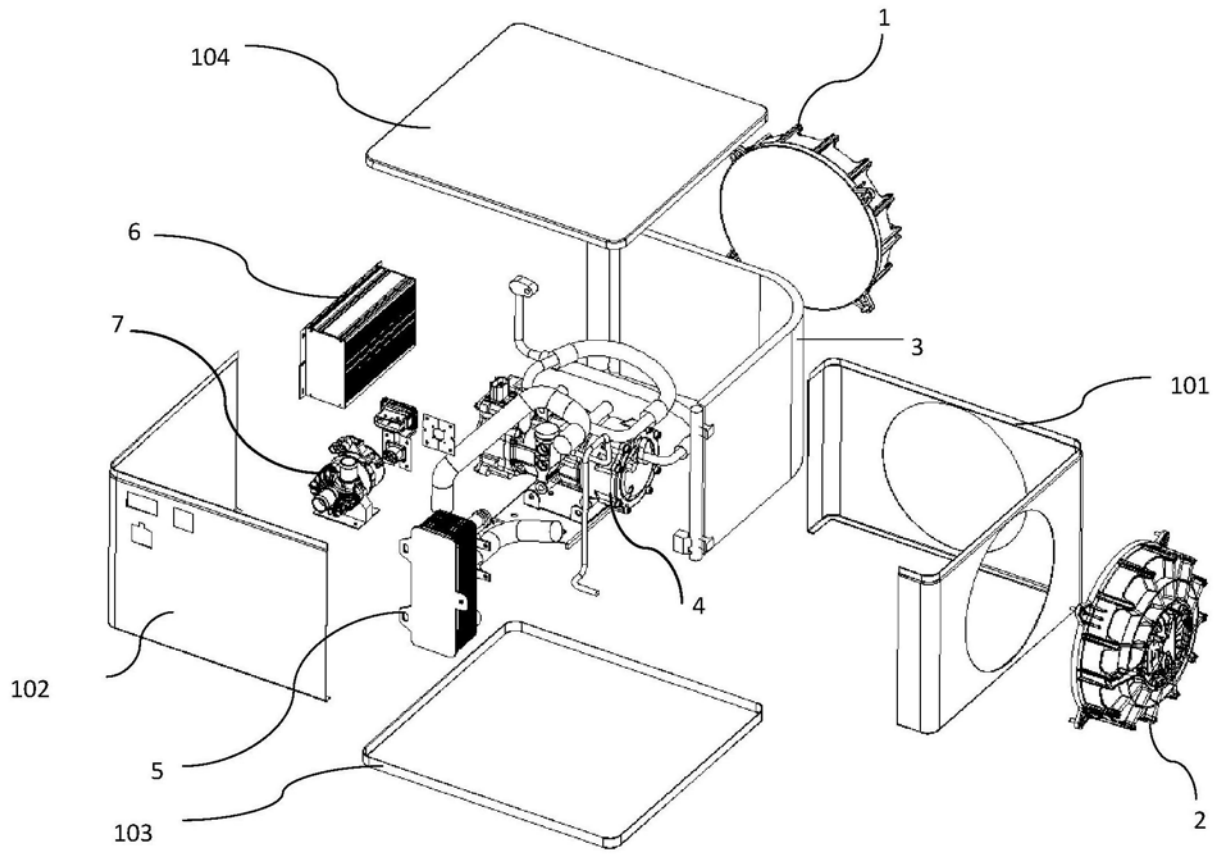


图3