



(12)发明专利申请

(10)申请公布号 CN 111422103 A

(43)申请公布日 2020.07.17

(21)申请号 202010288503.9

H01M 8/04029(2016.01)

(22)申请日 2020.04.14

H01M 8/04223(2016.01)

(71)申请人 吉林大学

地址 130012 吉林省长春市前进大街2699号

(72)发明人 于远彬 黄世佩 蒋俊宇 闵海涛

(74)专利代理机构 长春吉大专利代理有限责任公司 22201

代理人 杜森垚

(51)Int.Cl.

B60L 58/31(2019.01)

B60L 58/33(2019.01)

B60L 58/34(2019.01)

B60H 1/00(2006.01)

B60H 1/03(2006.01)

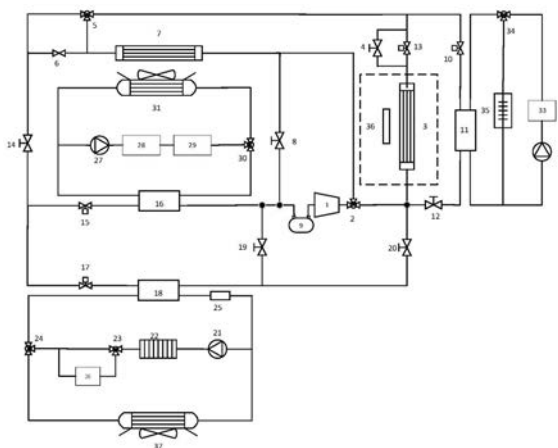
权利要求书2页 说明书9页 附图5页

(54)发明名称

一种具有废热利用的热泵集成式燃料电池汽车热管理系统

(57)摘要

本发明公开了一种具有废热利用的热泵集成式燃料电池汽车热管理系统,包括热泵循环回路,电机循环回路,燃料电池循环回路,电池包循环回路;热泵循环回路通过多个板式换热器与其他循环回路相连组成集成式热管理系统,通过第一板式换热器与燃料电池循环回路相连,通过第二板式换热器与电机循环回路相连,通过第三板式换热器与电池包循环回路相连;通过热泵集成式热管理系统,热泵循环可利用环境或其他热源辅助加热燃料电池实现低温冷启动;利用燃料电池及电机循环废热组成多热源热泵空调,改善低温下热泵能效值低的缺点,并能避免车外换热器结霜。



1. 一种具有废热利用的热泵集成式燃料电池汽车热管理系统,其特征在于,包括热泵循环回路、燃料电池循环回路、电机循环回路、电池包循环回路;燃料电池循环、电机循环及电池包循环回路之间相互独立;热泵循环回路通过第一板式换热器连接燃料电池循环回路,热泵循环回路通过第二板式换热器连接电机循环回路,热泵循环回路通过第三板式换热器连接电池包循环回路;

所述热泵循环回路包括热泵循环主回路、热泵循环第一支路、热泵循环第二支路;热泵循环主回路包括依次连接成回路的压缩机、一号换向阀、蒸发器、五号截止阀、二号换向阀、节流管、冷凝器、三号截止阀、干燥器;主回路的一号换向阀的另一支路与冷凝器相连,二号换向阀的另一条支路旁通节流管与冷凝器相连;热泵循环第一支路与主回路的五号截止阀、蒸发器并联,包括依次连接的三号电子膨胀阀、第三板式换热器、四号截止阀,其中五号截止阀旁通三号电子膨胀阀;热泵循环第二支路与主回路的节流管、冷凝器和三号截止阀并联,包括依次连接的六号截止阀、二号电子膨胀阀、第二板式换热器;热泵循环第二支路还设有与其二号电子膨胀阀、第二板式换热器并联的第二换热器并联支路,第二换热器并联支路包括依次连接的一号电子膨胀阀、第一板式换热器和一号截止阀;第一板式换热器与一号换向阀还设有二号截止阀。

2. 如权利要求1所述的一种具有废热利用的热泵集成式燃料电池汽车热管理系统,其特征在于,所述燃料电池循环回路与热泵循环回路公用第一板式换热器,燃料电池循环回路燃料电池循环主回路、一号散热器并联支路及去离子装置支路;燃料电池循环主回路包括依次连接成回路的一号水泵、燃料电池、比例三通阀、一号三通阀、第一板式换热器、冷启动加热器;一号散热器并联支路包括与第一板式换热器和冷启动加热器并联的一号散热器,一号散热器连接在一号三通阀的另一支路上;去离子装置支路包括连接在比例三通阀一条支路上的去离子装置,去离子装置的出口连接到一号三通阀;通过一号三通阀的流向控制冷却液循环流经一号散热器或第一板式换热器;通过比例三通阀的开度控制流入去离子装置的冷却液流量。

3. 如权利要求2所述的一种具有废热利用的热泵集成式燃料电池汽车热管理系统,其特征在于,所述燃料电池冷启动时,燃料电池循环回路处于加热循环状态,调整一号三通阀连接第一板式换热器,依次连接的一号水泵、燃料电池、比例三通阀、一号三通阀、第一板式换热器、冷启动加热器组成通路,冷启动加热器可辅助加热冷却液;燃料电池正常工作时,燃料电池循环回路保持加热循环状态,冷却液配合所述热泵循环回路加热乘员舱;当燃料电池温度超过上限时,调整一号三通阀连接一号散热器使所述燃料电池循环回路处于散热循环状态。

4. 如权利要求1所述的一种具有废热利用的热泵集成式燃料电池汽车热管理系统,其特征在于,所述电机循环回路与热泵循环回路公用第二板式换热器,电机循环回路包括电机循环主回路、二号散热器并联支路;电机循环主回路包括依次连接的二号水泵、电机控制器、电机、二号三通阀、第二板式换热器;二号散热器并联支路包括连接在二号三通阀的另一条支路上且与第二板式换热器并联的二号散热器;通过二号三通阀的流向控制冷却液循环流经二号散热器或第二板式换热器。

5. 如权利要求4所述的一种具有废热利用的热泵集成式燃料电池汽车热管理系统,其特征在于,所述电机循环回路处于自循环状态,调整二号三通阀流向,使其连接第二板式换

热器,依次连接的二号水泵、电机控制器、电机、二号三通阀、第二板式换热器组成冷却液通路;当电机有散热需求,调整二号三通阀连接二号散热器,使电机循环回路处于散热循环状态。

6.如权利要求1所述的一种具有废热利用的热泵集成式燃料电池汽车热管理系统,其特征在于,所述电池包循环回路与热泵循环回路公用第三板式换热器,电池包循环回路包括电池包循环主回路、PTC加热器并联支路;电池包循环主回路包括依次连接的三号水泵、电池包、三号三通阀、第三板式换热器;PTC加热器并联支路包括连接在三号三通阀的另一条支路上且与第三板式换热器并联的PTC加热器;其中通过三号三通阀的流向控制冷却液循环流经PTC加热器或第三板式换热器。

7.如权利要求1所述的一种具有废热利用的热泵集成式燃料电池汽车热管理系统,其特征在于,所述热泵集成式燃料电池汽车热管理系统的控制方法包括以下步骤:

步骤1,根据燃料电池的温度,判断燃料电池是否需要冷启动;判断车辆的启动方式是否为纯电动行驶启动;根据以上判断结果选择燃料电池启动方式启动燃料电池;如燃料电池未启动前,乘员舱有加热需求,则开启热泵循环主回路加热乘员舱,电池包有加热需求,则开启电池包循环回路加热电池包;

步骤2,燃料电池启动后,若电池包有加热需求,则开启电池包加热循环,若电池包没有加热需求,则开启电池包自循环;

步骤3,燃料电池启动后,若乘员舱有加热需求,当环境温度大于 T_0 时,启动环境、电机双热源热泵循环,若燃料电池的温度大于 T_1 ,则开启环境、电机和燃料电池多热源热泵循环;当环境温度小于 T_0 时,启动电机单热源热泵循环,若燃料电池的温度大于 T_1 ,则开启电机、燃料电池双热源热泵循环;其中, T_0 为环境单热源热泵循环制热时的最低温度, T_1 为燃料电池正常工作的最低温度, $T_0 < T_1$;

步骤4,燃料电池启动后,当乘员舱有制冷需求时,开启热泵乘员舱制冷循环;当电池包有制冷需求时,开启热泵电池包制冷循环;

步骤5,当电机循环有散热需求时,开启电机散热循环;当燃料电池有散热需求时,开启燃料电池散热循环。

8.如权利要求7所述的一种具有废热利用的热泵集成式燃料电池汽车热管理系统,其特征在于,所述步骤1中,燃料电池启动方式包括:

直接冷启动:所述热泵循环回路中,调整一号换向阀流向连接蒸发器,二号截止阀、三号截止阀、六号截止阀开启,保持一号截止阀、四号截止阀、五号截止阀关闭,一号电子膨胀阀处于全部开启状态,二号电子膨胀阀、三号电子膨胀阀、四号电子膨胀阀处于不通电关闭状态;依次连接的压缩机、一号换向阀、二号截止阀、第一板式换热器、一号电子膨胀阀、六号截止阀、节流管、冷凝器、三号截止阀、干燥器组成燃料电池直接冷启动循环;

纯电行驶下冷启动:所述热泵循环回路中,调整一号换向阀流向连接蒸发器,二号截止阀、三号截止阀、六号截止阀开启,保持一号截止阀、四号截止阀、五号截止阀关闭,一号电子膨胀阀处于全部开启状态,二号电子膨胀阀处于工作状态,三号电子膨胀阀、四号电子膨胀阀处于不通电关闭状态;依次连接的压缩机、一号换向阀、二号截止阀、第一板式换热器、一号电子膨胀阀、六号截止阀、节流管、冷凝器、三号截止阀及二号电子膨胀阀、第二板式换热器支路与干燥器组成燃料电池纯电行驶下冷启动循环。

一种具有废热利用的热泵集成式燃料电池汽车热管理系统

技术领域

[0001] 本发明属于燃料电池汽车领域,涉及一种燃料电池汽车集成式热管理系统,具体涉及一种具有废热利用的热泵集成式燃料电池汽车热管理系统。

背景技术

[0002] 质子交换膜燃料电池直接在电池内部发生化学反应,从而把化学能转化成电能,生成物仅有水和热量,具有能量转化率高、功率密度高、零排放等优点,在汽车、发电系统和电源系统等方面具有广阔的应用前景。实际工作运行时,较多的低温质子交换膜燃料电池合适的工作温度为 $60^{\circ}\text{C}\sim 80^{\circ}\text{C}$,燃料电池大部分热量来自于阴极侧催化剂层,大约5%的废热可以通过空气尾气散出,而95%的废热依赖于其他冷却剂带走散出;为了保证燃料电池的稳定工作,则需要一套高效的热管理系统。

[0003] 燃料电池启动问题是其行业发展的瓶颈之一,当燃料电池的电池启动温度处于 0°C 以下时,燃料电池反应生成水有可能形成冰,覆盖反应气体流道、催化层和膜电极,从而阻碍电化学反应的进行。同时因为膜电极结冰的体积膨胀作用,损坏电极结构,降低燃料电池性能;燃料电池低温冷启动大多采用外部液体加热,需要消耗大量电池包的电能,且热效率较低。

[0004] 针对燃料电池乘员舱低温制热,由于没有传统燃油汽车高温发动机冷却液供热,大部分只能采用PTC制热系统,可靠性高,但其制热系数低、耗能大;而热泵空调能实现冷暖一体化,其制热系数COP大于1,约是PTC系统制热系数的两倍,耗能较小;但普通热泵空调采用的是单一环境热源热泵,较低温、严寒下供热效率降低,外部换热器易结霜,不能满足高效、可靠的运行,仍需PTC辅助,加剧整车能量消耗;此外,低温时电机废热、燃料电池废热没有有效利用,能量利用率降低。

发明内容

[0005] 本发明的目的是提供一种具有废热利用的热泵集成式燃料电池汽车热管理系统,通过集成式热泵热管理系统在满足各部件热管理需求的基础上解决低温下燃料电池低温冷启动、燃料电池汽车废热利用、热泵低温制热效率低等技术问题;具体的,其第一目的是满足各部件的热管理需求;第二目的是利用热泵系统以及结合电机循环废热加热燃料电池,实现燃料电池低温冷启动,减小预热的电能消耗;第三目的是在燃料电池正常工作时,利用热泵系统结合电机循环废热、燃料电池废热共同加热乘员舱,既实现了废热利用,又改善了热泵系统低温下能效值低的不足。

[0006] 本发明提供的技术方案为:

[0007] 一种具有废热利用的热泵集成式燃料电池汽车热管理系统,包括热泵循环回路、燃料电池循环回路、电机循环回路、电池包循环回路;燃料电池循环、电机循环及电池包循环回路之间相互独立;热泵循环回路通过第一板式换热器连接燃料电池循环回路,热泵循环回路通过第二板式换热器连接电机循环回路,热泵循环回路通过第三板式换热器连接电

池包循环回路；

[0008] 所述热泵循环回路包括热泵循环主回路、热泵循环第一支路、热泵循环第二支路；热泵循环主回路包括依次连接成回路的压缩机、一号换向阀、蒸发器、五号截止阀、二号换向阀、节流管、冷凝器、三号截止阀、干燥器；主回路的一号换向阀的另一支路与冷凝器相连，二号换向阀的另一条支路旁通节流管与冷凝器相连；热泵循环第一支路与主回路的五号截止阀、蒸发器并联，包括依次连接的四号电子膨胀阀、第三板式换热器、四号截止阀，其中五号截止阀旁通三号电子膨胀阀；热泵循环第二支路与主回路的节流管、冷凝器和三号截止阀并联，包括依次连接的六号截止阀、二号电子膨胀阀、第二板式换热器；热泵循环第二支路还设有与其二号电子膨胀阀、第二板式换热器并联的第二换热器并联支路，第二换热器并联支路包括依次连接的一号电子膨胀阀、第一板式换热器和一号截止阀；第一板式换热器与一号换向阀还设有二号截止阀。

[0009] 本发明所述的一种具有废热利用的热泵集成式燃料电池汽车热管理系统，其中，所述燃料电池循环回路与热泵循环回路公用第一板式换热器，燃料电池循环回路燃料电池循环主回路、一号散热器并联支路及去离子装置支路；燃料电池循环主回路包括依次连接成回路的一号水泵、燃料电池、比例三通阀、一号三通阀、第一板式换热器、冷启动加热器；一号散热器并联支路包括与第一板式换热器和冷启动加热器并联的一号散热器，一号散热器连接在一号三通阀的另一支路上；去离子装置支路包括连接在比例三通阀一条支路上的去离子装置，去离子装置的出口连接到一号三通阀；通过一号三通阀的流向控制冷却液循环流经一号散热器或第一板式换热器；通过比例三通阀的开度控制流入去离子装置的冷却液流量。

[0010] 本发明所述的一种具有废热利用的热泵集成式燃料电池汽车热管理系统，其中，所述燃料电池冷启动时，燃料电池循环回路处于加热循环状态，调整一号三通阀连接第一板式换热器，依次连接的一号水泵、燃料电池、比例三通阀、一号三通阀、第一板式换热器、冷启动加热器组成通路，冷启动加热器可辅助加热冷却液；燃料电池正常工作时，燃料电池循环回路保持加热循环状态，冷却液配合所述热泵循环回路加热乘员舱；当燃料电池温度超过上限时，调整一号三通阀连接一号散热器使所述燃料电池循环回路处于散热循环状态。

[0011] 本发明所述的一种具有废热利用的热泵集成式燃料电池汽车热管理系统，其中，所述电机循环回路与热泵循环回路公用第二板式换热器，电机循环回路包括电机循环主回路、二号散热器并联支路；电机循环主回路包括依次连接的二号水泵、电机控制器、电机、二号三通阀、第二板式换热器；二号散热器并联支路包括连接在二号三通阀的另一条支路上且与第二板式换热器并联的二号散热器；通过二号三通阀的流向控制冷却液循环流经二号散热器或第二板式换热器。

[0012] 本发明所述的一种具有废热利用的热泵集成式燃料电池汽车热管理系统，其中，所述电机循环回路处于自循环状态，调整二号三通阀流向，使其连接第二板式换热器，依次连接的二号水泵、电机控制器、电机、二号三通阀、第二板式换热器组成冷却液通路；当电机有散热需求，调整二号三通阀连接二号散热器，使电机循环回路处于散热循环状态。

[0013] 本发明所述的一种具有废热利用的热泵集成式燃料电池汽车热管理系统，其中，所述电池包循环回路与热泵循环回路公用第三板式换热器，电池包循环回路包括电池包循

环主回路、PTC加热器并联支路；电池包循环主回路包括依次连接的三号水泵、电池包、三号三通阀、第三板式换热器；PTC加热器并联支路包括连接在三号三通阀的另一条支路上且与第三板式换热器并联的PTC加热器；其中通过三号三通阀的流向控制冷却液循环流经PTC加热器或第三板式换热器。

[0014] 本发明所述的一种具有废热利用的热泵集成式燃料电池汽车热管理系统，其中，所述热泵集成式燃料电池汽车热管理系统的控制方法包括以下步骤：

[0015] 步骤1，根据燃料电池的温度，判断燃料电池是否需要冷启动；判断车辆的启动方式是否为纯电动行驶启动；根据以上判断结果选择燃料电池启动方式启动燃料电池；如燃料电池未启动前，乘员舱有加热需求，则开启热泵循环主回路加热乘员舱，电池包有加热需求，则开启电池包循环回路加热电池包；

[0016] 步骤2，燃料电池启动后，若电池包有加热需求，则开启电池包加热循环，若电池包没有加热需求，则开启电池包自循环；

[0017] 步骤3，燃料电池启动后，若乘员舱有加热需求，当环境温度大于 T_0 时，启动环境、电机双热源热泵循环，若燃料电池的温度大于 T_1 ，则开启环境、电机和燃料电池多热源热泵循环；当环境温度小于 T_0 时，启动电机单热源热泵循环，若燃料电池的温度大于 T_1 ，则开启电机、燃料电池双热源热泵循环； T_0 为环境单热源热泵循环制热时的最低温度， T_1 为燃料电池正常工作的最低温度， $T_0 < T_1$ ；

[0018] 步骤4，燃料电池启动后，当乘员舱有制冷需求时，开启热泵乘员舱制冷循环；当电池包有制冷需求时，开启热泵电池包制冷循环；

[0019] 步骤5，当电机循环有散热需求时，开启电机散热循环；当燃料电池有散热需求时，开启燃料电池散热循环。

[0020] 本发明所述的一种具有废热利用的热泵集成式燃料电池汽车热管理系统，其中，所述步骤1中，燃料电池启动方式包括：

[0021] 直接冷启动：所述热泵循环回路中，调整一号换向阀流向连接蒸发器，二号截止阀、三号截止阀、六号截止阀开启，保持一号截止阀、四号截止阀、五号截止阀关闭，一号电子膨胀阀处于全部开启状态，二号电子膨胀阀、三号电子膨胀阀、四号电子膨胀阀处于不通电关闭状态；依次连接的压缩机、一号换向阀、二号截止阀、第一板式换热器、一号电子膨胀阀、六号截止阀、节流管、冷凝器、三号截止阀、干燥器组成燃料电池直接冷启动循环；

[0022] 纯电行驶下冷启动：所述热泵循环回路中，调整一号换向阀流向连接蒸发器，二号截止阀、三号截止阀、六号截止阀开启，保持一号截止阀、四号截止阀、五号截止阀关闭，一号电子膨胀阀处于全部开启状态，二号电子膨胀阀处于工作状态，三号电子膨胀阀、四号电子膨胀阀处于不通电关闭状态；依次连接的压缩机、一号换向阀、二号截止阀、第一板式换热器、一号电子膨胀阀、六号截止阀、节流管、冷凝器、三号截止阀及二号电子膨胀阀、第二板式换热器支路与干燥器组成燃料电池纯电行驶下冷启动循环。

[0023] 本发明的有益效果是：

[0024] 1利用热泵循环回路通过环境热源或者纯电动行驶模式下电机循环废热加热燃料电池循环回路的冷却液，提高冷启动的速度，并减小冷启动加热器的电能消耗，以减小燃料电池冷启动过程中的电能消耗；

[0025] 2热泵系统结合电机循环废热和燃料电池循环废热加热乘员舱，可以组合成双热

源或者多热源热泵循环回路,充分利用低温下电机循环和燃料电池循环的废热,改善了普通单一环境热源热泵在严寒下制热效率下降、性能不高的缺点,提高了热泵空调的使用范围;

[0026] 3集成式热管理系统,可以在满足各关键部件的热管理需求下,使得综合利用和管理各部件的热能成为可能,尤其是低温下,合理利用电机循环和燃料电池循环的废热加热其他部件,减小整车能量消耗,以提升低温续航里程;

附图说明

[0027] 图1为燃料电池汽车热管理系统总布置示意图。

[0028] 图2为燃料电池汽车热管理系统冷启动示意图。

[0029] 图3为燃料电池汽车热管理系统乘员舱制热示意图。

[0030] 图4为燃料电池汽车热管理系统乘员舱及电池包制冷示意图。

[0031] 图5为燃料电池汽车热管理系统控制流程示意图。

[0032] 图中:1-压缩机;2-一号换向阀;3-蒸发器;4-五号截止阀;5-二号换向阀;6-节流管;7-冷凝器;8-三号截止阀;9-干燥器;10-四号电子膨胀阀;11-第三板式换热器;12-四号截止阀;13-三号电子膨胀阀;14-六号截止阀;15-二号电子膨胀阀;16-第二板式换热器;17-一号电子膨胀阀;18-第一板式换热器;19-一号截止阀;20-二号截止阀;21-一号水泵;22-燃料电池;23-比例三通阀;24-一号三通阀;25-冷启动加热器;26-去离子装置;27-二号水泵;28-电机控制器;29-电机;30-二号三通阀;31-二号散热器;32-三号水泵;33-电池包;34-三号三通阀;35-PTC加热器;36-风侧PTC加热器;37-一号散热器。

具体实施方式

[0033] 以下结合附图和实施例进一步介绍本发明技术方案:

[0034] 如图1所示,一种具有废热利用的热泵集成式燃料电池22汽车热管理系统,主要包括:热泵循环回路、燃料电池22循环回路、电机循环回路、电池包循环回路;燃料电池22循环、电机循环及电池包循环回路之间相互独立;热泵循环回路通过第一板式换热器18连接燃料电池22循环回路,热泵循环回路通过第二板式换热器16连接电机循环回路,热泵循环回路通过第三板式换热器11连接电池包循环回路。

[0035] 所述热泵循环回路包括热泵循环主回路、热泵循环第一支路、热泵循环第二支路;

[0036] 热泵循环主回路包括依次连接成回路的压缩机1、一号换向阀2、蒸发器3、五号截止阀4、二号换向阀5、节流管6、冷凝器7、三号截止阀8、干燥器9;主回路的一号换向阀2的另一支路与冷凝器7相连,二号换向阀5的另一条支路旁通节流管6与冷凝器7相连;

[0037] 热泵循环第一支路与主回路的五号截止阀4、蒸发器3并联,包括依次连接的四号电子膨胀阀10、第三板式换热器11、四号截止阀12,其中五号截止阀4旁通三号电子膨胀阀13;

[0038] 热泵循环第二支路与主回路的节流管6、冷凝器7和三号截止阀8并联,包括依次连接的六号截止阀14、二号电子膨胀阀15、第二板式换热器16;

[0039] 热泵循环第二支路还设有与其二号电子膨胀阀15、第二板式换热器16并联的第二换热器并联支路,第二换热器并联支路包括依次连接的一号电子膨胀阀17、第一板式换

器18和一号截止阀19;第一板式换热器18与一号换向阀2还设有二号截止阀20。

[0040] 所述燃料电池22循环回路与热泵循环回路公用第一板式换热器18,燃料电池22循环回路燃料电池22循环主回路、一号散热器并联支路及去离子装置26支路;燃料电池22循环主回路包括依次连接成回路的一号水泵21、燃料电池22、比例三通阀23、一号三通阀24、第一板式换热器18、冷启动加热器25;一号散热器37并联支路包括与第一板式换热器18和冷启动加热器25并联的一号散热器37,一号散热器37连接在一号三通阀24的另一支路上;去离子装置26支路包括连接在比例三通阀23一条支路上的去离子装置26,去离子装置26的出口连接到一号三通阀24;通过一号三通阀24的流向控制冷却液循环流经一号散热器37或第一板式换热器18;通过比例三通阀23的开度控制流入去离子装置26的冷却液流量。

[0041] 具体的是,燃料电池22冷启动时,燃料电池22循环回路处于加热循环状态,调整一号三通阀24连接第一板式换热器18,依次连接的一号水泵21、燃料电池22、比例三通阀23、一号三通阀24、第一板式换热器18、冷启动加热器25组成通路,冷启动加热器25可辅助加热冷却液。

[0042] 具体的是,燃料电池22正常工作时,燃料电池22循环回路保持加热循环状态,当冷却液温度合适时,配合所述热泵循环回路加热乘员舱;当燃料电池22温度超过上限时,调整一号三通阀24连接一号散热器37使所述燃料电池22循环回路处于散热循环状态。

[0043] 电机循环回路与热泵循环回路公用第二板式换热器16,电机循环回路包括电机循环主回路、二号散热器31并联支路;电机循环主回路包括依次连接的二号水泵27、电机控制器28、电机29、二号三通阀30、第二板式换热器16;二号散热器31并联支路包括连接在二号三通阀30的另一条支路上且与第二板式换热器16并联的二号散热器31;通过二号三通阀30的流向控制冷却液循环流经二号散热器31或第二板式换热器16。

[0044] 具体的是,电机循环回路处于自循环状态,调整二号三通阀30流向使其连接第二板式换热器16,依次连接的二号水泵27、电机控制器28、电机29、二号三通阀30、第二板式换热器16组成冷却液通路,当电机控制器28或电机29有散热需求,则调整二号三通阀30连接二号散热器31使所述电机循环回路处于散热循环状态。

[0045] 电池包循环回路与热泵循环回路公用第三板式换热器11,电池包循环回路包括电池包循环主回路、PTC加热器35并联支路;电池包循环主回路包括依次连接的三号水泵32、电池包33、三号三通阀34、第三板式换热器11;PTC加热器35并联支路包括连接在三号三通阀34的另一条支路上且与第三板式换热器11并联的PTC加热器35;其中通过三号三通阀34的流向控制冷却液循环流经PTC加热器35或第三板式换热器11。

[0046] 如图5所示,一种燃料电池22汽车热管理系统的控制方法,对所述燃料电池22热管理系统进行整车热管理控制,包括以下步骤:

[0047] 步骤1,根据燃料电池22的温度,判断燃料电池22是否需要冷启动;判断车辆的启动方式是否是纯电动行驶启动;根据以上判断燃料电池22启动方式并进行燃料电池22启动,燃料电池22启动方式包括:直接启动,直接冷启动,纯电行驶下冷启动;如燃料电池22未启动前有乘员舱或电池包33加热需求,启动风侧PTC加热或电池加热循环;

[0048] 步骤2,燃料电池22启动后,若电池包33有加热需求,则开启电池包33加热循环,若电池包33没有加热需求,则开启电池包33自循环;

[0049] 步骤3,燃料电池22启动后,若乘员舱有加热需求,当环境温度大于 T_0 时,启动环

境、电机双热源热泵循环,若燃料电池22的温度大于T1, $T_0 < T_1$,则开启环境、电机和燃料电池22多热源热泵循环;当环境温度小于T0时,启动电机单热源热泵循环,若燃料电池22的温度大于T1,则开启电机、燃料电池22双热源热泵循环;

[0050] T0为预设值,T0指环境单热源热泵循环制热时适宜的最低温度,T1指燃料电池22正常工作适宜的最低温度;

[0051] 步骤4,燃料电池22启动后,若乘员舱没有加热需求,当乘员舱有制冷需求时,开启热泵乘员舱制冷循环;当电池包33有制冷需求时,开启热泵电池包33制冷循环;

[0052] 步骤5,当电机循环有散热需求时,开启电机散热循环;当燃料电池22有散热需求时,开启燃料电池22散热循环。

[0053] 优选的是,所述步骤1中燃料电池22进行冷启动时,对压缩机1与一号水泵21转速进行协调控制,具体如下:

[0054] 建立压缩机1转速模糊控制器,以燃料电池22设定启动温度与实际温度的差值及温度差值的变化率作为模糊控制器的输入,建立输入量和输出量的隶属度函数,制定模糊控制规则,选择解模糊方法,得到输出量压缩机1转速,并根据功率限制对压缩机1转速区间进行限制;

[0055] 一号水泵21的转速需根据压缩机1制热状态进行控制,由当前压缩机1转速n,估算压缩机1的制热量W:

$$[0056] \quad W = \frac{V \cdot q_h \cdot n \cdot \lambda}{60 \cdot 10^3 \cdot v}$$

[0057] 其中,V是压缩机1排量、 q_h 是单位制冷量、n是压缩机1转速、 λ 是输气系数、v是压缩机1进口处的比容;

[0058] 根据经验公式计算 $Q = \frac{W}{\rho c(t_{out} - t_{in})}$ 估算冷却液流量Q

[0059] 其中, ρ 是冷却液密度、c是冷却液比容、 t_{out} 、 t_{in} 是换热器处冷却液出口、进口温度;再计算出水泵转速。

[0060] 优选的是,所述步骤3中,热泵循环加热乘员舱时,以乘员舱温度和设定温度差值及温度差值变化率作为模糊控制器输入,压缩机1转速作为输出;

[0061] 鼓风机转速需根据压缩机1制热状态进行控制,由当前压缩机1转速n,估算压缩机1的制热量W:

$$[0062] \quad W = \frac{V \cdot q_h \cdot n \cdot \lambda}{60 \cdot 10^3 \cdot v}$$

[0063] 其中,V是压缩机1排量、 q_h 是单位制冷量、n是压缩机1转速、 λ 是输气系数、v是压缩机1进口处的比容;

[0064] 根据经验公式计算 $Q = \frac{W}{\rho c(t_{out} - t_{in})}$ 估算鼓风机需提供风量;

[0065] 其中, ρ 是空气密度、c是空气定压比热容、 t_{out} 、 t_{in} 是换热器处空气出口、进口温度;再计算出所需鼓风机转速;以此形成协调控制。

[0066] 以下结合实施例介绍本发明的工作原理:

[0067] 实施例1,通过热泵循环加热的燃料电池22直接冷启动功能:

[0068] 如图2所示,所述热泵循环回路中,调整一号换向阀2流向连接蒸发器3,二号截止阀20、三号截止阀8、六号截止阀14开启,保持一号截止阀19、四号截止阀12、五号截止阀4关

闭,一号电子膨胀阀17处于全部开启状态,二号电子膨胀阀15、三号电子膨胀阀13、四号电子膨胀阀10处于不通电关闭状态;依次连接的压缩机1、一号换向阀2、二号截止阀20、第一板式换热器18、一号电子膨胀阀17、六号截止阀14、节流管6、冷凝器7、三号截止阀8、干燥器9组成燃料电池22直接冷启动循环。

[0069] 制冷剂经压缩机1形成高温制冷剂,流经一号换向阀2、二号截止阀20进入第一板式换热器18,在第一板式换热器18中高温制冷剂加热燃料电池22循环的冷却液,然后制冷剂经一号电子膨胀阀17、六号截止阀14、节流管6进入冷凝器7,吸收环境热源的热量,再经过三号截止阀8进入干燥器9回到压缩机1;所述燃料电池22循环回路处于加热循环状态,调整一号三通阀24连接第一板式换热器18,低温冷却液经燃料电池22、比例三通阀23、一号三通阀24进入第一板式换热器18,在第一板式换热器18内,冷却液经制冷剂加热,实现了热泵系统热量传递给燃料电池22循环回路,再经过冷启动加热器25、一号水泵21进入燃料电池22,加热燃料电池22;当燃料电池22温度达到合适温度,则启动燃料电池22;

[0070] 此外,实施例1所述的冷启动功能还包括纯电动行驶下冷启动循环功能:

[0071] 所述热泵循环回路中,调整一号换向阀2流向连接蒸发器3,二号截止阀20、三号截止阀8、六号截止阀14开启,保持一号截止阀19、四号截止阀12、五号截止阀4关闭,一号电子膨胀阀17处于全部开启状态,二号电子膨胀阀15处于工作状态,三号电子膨胀阀13、四号电子膨胀阀10处于不通电关闭状态;依次连接的压缩机1、一号换向阀2、二号截止阀20、第一板式换热器18、一号电子膨胀阀17、六号截止阀14、节流管6、冷凝器7、三号截止阀8及二号电子膨胀阀15、第二板式换热器16支路与干燥器9组成燃料电池22纯电动行驶下冷启动循环。

[0072] 制冷剂流经压缩机1、一号换向阀2、二号截止阀20流入第一板式换热器18,在第一板式换热器18中高温制冷剂加热燃料电池22循环的冷却液,然后经过一号电子膨胀阀17制冷剂分为两路,其中一路经六号截止阀14、节流管6进入冷凝器7,然后经三号截止阀8进入干燥器9,另外一路经二号电子膨胀阀15、第二板式换热器16进入干燥器9;此时,燃料电池22循环回路保持加热循环状态;而电机循环回路处于自循环状态,调整二号三通阀30流向使其连接第二板式换热器16,冷却液经二号水泵27、电机控制器28、电机29、二号三通阀30进入第二板式换热器16,高温冷却液与第二板式换热器16内的制冷剂换热变成低温冷却液,热量传递给热泵系统。

[0073] 实施例2,提供了热泵循环利用电机循环或者燃料电池22循环废热加热乘员舱的功能:

[0074] 如图3所示,所述热泵循环回路中,调整一号换向阀2流向使其连接蒸发器3,一号截止阀19、二号截止阀20、四号截止阀12、六号截止阀14关闭,三号截止阀8、五号截止阀4开启,调整二号换向阀5使其连接六号截止阀14端;依次连接的压缩机1、一号换向阀2、蒸发器3、五号截止阀4、二号换向阀5、节流管6、冷凝器7、三号截止阀8、干燥器9组成环境热源热泵循环。

[0075] 制冷剂经压缩机1形成高温、高压态的制冷剂,然后通过一号换向阀2进入蒸发器3,将热量释放给乘员舱,然后经五号截止阀4、二号换向阀5、节流管6进入冷凝器7,吸收环境的热量,通过三号截止阀8、干燥器9后重新回到压缩机1,组成环境热源热泵循环加热乘员舱。

[0076] 进一步地,当电机循环的冷却液水温达到一定温度,开启六号截止阀14和二号电

子膨胀阀15,即开启另一个支路即依次连接的六号截止阀14、二号电子膨胀阀15、第二板式换热器16组成环境热源、电机热源双热源热泵循环。经过二号换向阀5的部分制冷剂经过依次连接的六号截止阀14、二号电子膨胀阀15、进入第二板式换热器16,在第二板式换热器16中电机循环冷却液的热量传递给制冷剂,然后这部分制冷剂与经过三号截止阀8的部分制冷剂混合后进入干燥器9回到压缩机1,组成环境热源、电机双热源热泵循环。

[0077] 进一步地,当燃料电池22正常工作且燃料电池22循环的温度达到一定温度,开启一号截止阀19和一号电子膨胀阀17,在六号截止阀14后开启另一支路,开启另一个支路即依次连接的六号截止阀14、二号电子膨胀阀15、第二板式换热器16组成环境热源、电机热源、燃料电池热源多热源热泵循环。经过六号截止阀14后的部分制冷剂经一号电子膨胀阀17进入第一板式换热器18,在第一板式换热器18中燃料电池22循环冷却液的热量传递给制冷剂,然后这部分制冷剂与经过三号截止阀8的部分制冷剂及经过第一板式换热器18的部分制冷剂混合后进入干燥器9回到压缩机1,组成环境热源、电机热源、燃料电池22热源多热源热泵循环。

[0078] 在实施例2中,电机循环回路处于自循环状态,燃料电池22循环回路处于加热循环状态。

[0079] 实施例3,只使用电机循环废热加热乘员舱的功能:

[0080] 若环境温度较低,采用环境热源加热乘员舱效率很低,则关闭三号截止阀8,经过二号换向阀5的制冷剂全部经过六号截止阀14、二号电子膨胀阀15进入第二板式换热器16形成电机单热源热泵循环。

[0081] 实施例4,使用电机循环废热和燃料电池22循环废热的电机、燃料电池22双热源热泵循环加热乘员舱:

[0082] 若环境温度较低,采用环境热源加热乘员舱效率很低,则关闭三号截止阀8,经过二号换向阀5的制冷剂全部经过六号截止阀14,然后部分制冷剂经二号电子膨胀阀15进入第二板式换热器16,部分制冷剂经一号电子膨胀阀17进入第一板式换热器18,形成电机、燃料电池22双热源热泵循环;

[0083] 实施例5,风侧PTC加热乘员舱:

[0084] 在蒸发器3侧装有风侧PTC加热器36,当燃料电池22冷启动期间,热泵循环回路只用来加热燃料电池22循环回路,只能通过风侧PTC加热器36加热乘员舱;或热泵系统加热乘员舱功率不足时,辅助乘员舱加热;

[0085] 实施例6,提供了热泵循环回路制冷乘员舱和热泵循环回路制冷电池包33的功能:

[0086] 如图4所示,当乘员舱有制冷需求时,所述热泵循环回路中,调整一号换向阀2流向使其连接冷凝器7入口,调整二号换向阀5流向使其连接冷凝器7和三号电子膨胀阀13,保持一号截止阀19、二号截止阀20开启,保持三号截止阀8、四号截止阀12,五号截止阀4,六号截止阀14关闭,一号电子膨胀阀17、二号电子膨胀阀15处于不通电保持关闭状态;依次连接的压缩机1、一号换向阀2、冷凝器7、二号换向阀5、三号电子膨胀阀13、蒸发器3、二号截止阀20、一号截止阀19和干燥器9组成热泵乘员舱制冷循环。制冷剂流经依次连接的压缩机1、一号换向阀2、冷凝器7、二号换向阀5、三号电子膨胀阀13、蒸发器3、二号截止阀20、一号截止阀19和干燥器9,通过蒸发器3对乘员舱制冷。

[0087] 当所述电池包33温度较高时,开启所述热泵循环回路的四号截止阀12,依次连接

的四号电子膨胀阀10、第三板式换热器11、四号截止阀12组成与蒸发器3并联的支路,部分制冷剂经过蒸发器3,部分制冷剂经过第三板式换热器11,热泵循环回路可同时对乘员舱和电池包33制冷;当关闭五号截止阀4和三号电子膨胀阀13,制冷剂全部经过第三板式换热器11,热泵循环回路对电池包33单独制冷;在第三板式换热器11内,制冷剂带走电池包33循环的热量,从而降低电池包33循环冷却液的温度,进而降低电池包33的温度。

[0088] 实施例7,电池包33加热循环功能:

[0089] 若所述电池包33温度较低有加热需求,调整三号三通阀34的流向使其连接PTC加热器35冷却液入口,冷却液经三号水泵32、电池包33、三号三通阀34、PTC加热器35组成电池包33加热循环通路,PTC加热器35开启工作,加热冷却液进而加热电池包33,使其温度尽快升高到最低的工作温度。

[0090] 实施例8,电池包33自循环功能:

[0091] 若所述电池包33温度既无加热需求又无冷却需求,调整三号三通阀34的流向使其连接第三板式换热器11冷却液入口,冷却液经三号水泵32、电池包33、三号三通阀34、第三板式换热器11组成电池包33自循环通路;此时连接第三板式换热器11的热泵循环回路制冷剂支路不工作。

[0092] 实施例9,燃料电池22散热循环功能:

[0093] 当所述燃料电池22正常启动后,燃料电池22的最高温度超过其适宜的最高温度 T_2 时对燃料电池22进行散热,调整一号三通阀24流向使其连接一号散热器37入口,冷却液经一号水泵21、燃料电池22、比例三通阀23、一号三通阀24流向一号散热器组成燃料电池22散热循环通路,将燃料电池22的热量通过一号散热器37散发掉,保证燃料电池22工作在适宜的温度区间内。

[0094] 实施例10,电机散热循环功能:

[0095] 所述电机循环回路中电机温度超过适宜工作温度,调整二号三通阀30流向使其连接二号散热器31入口,冷却液经二号水泵27、电机控制器28、电机29、二号三通阀30、二号散热器31组成电机散热循环通路;通过一号散热器散发掉多余热量,保证电机工作在适宜的温度区间内。

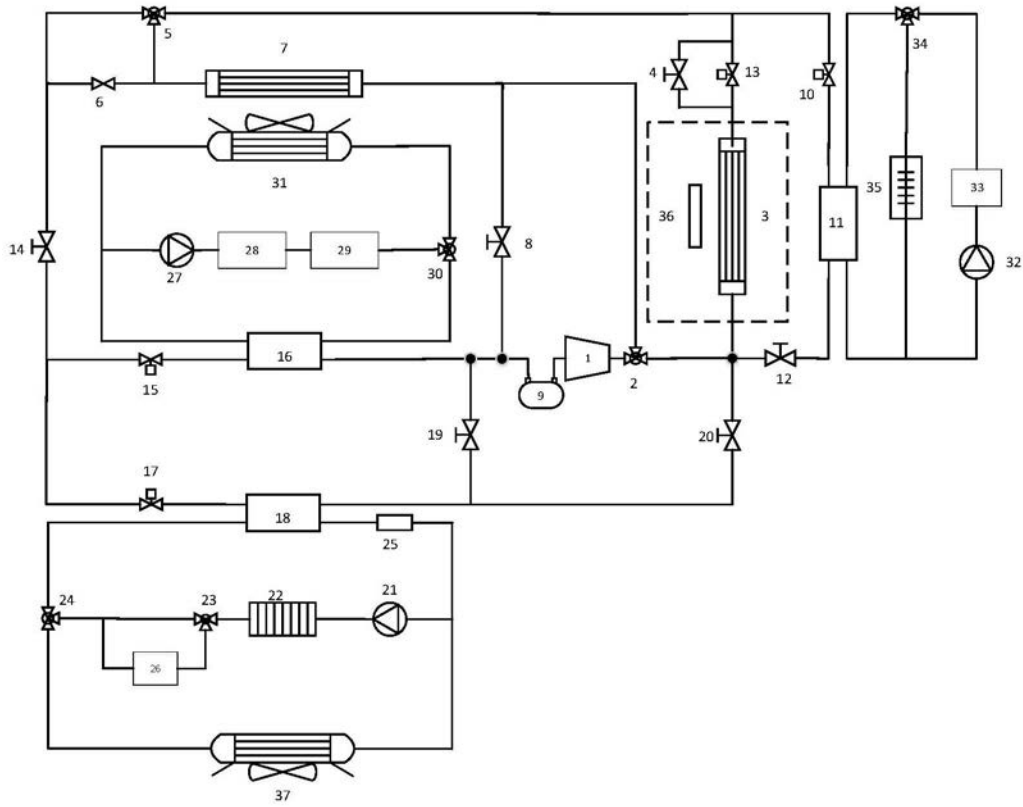


图1

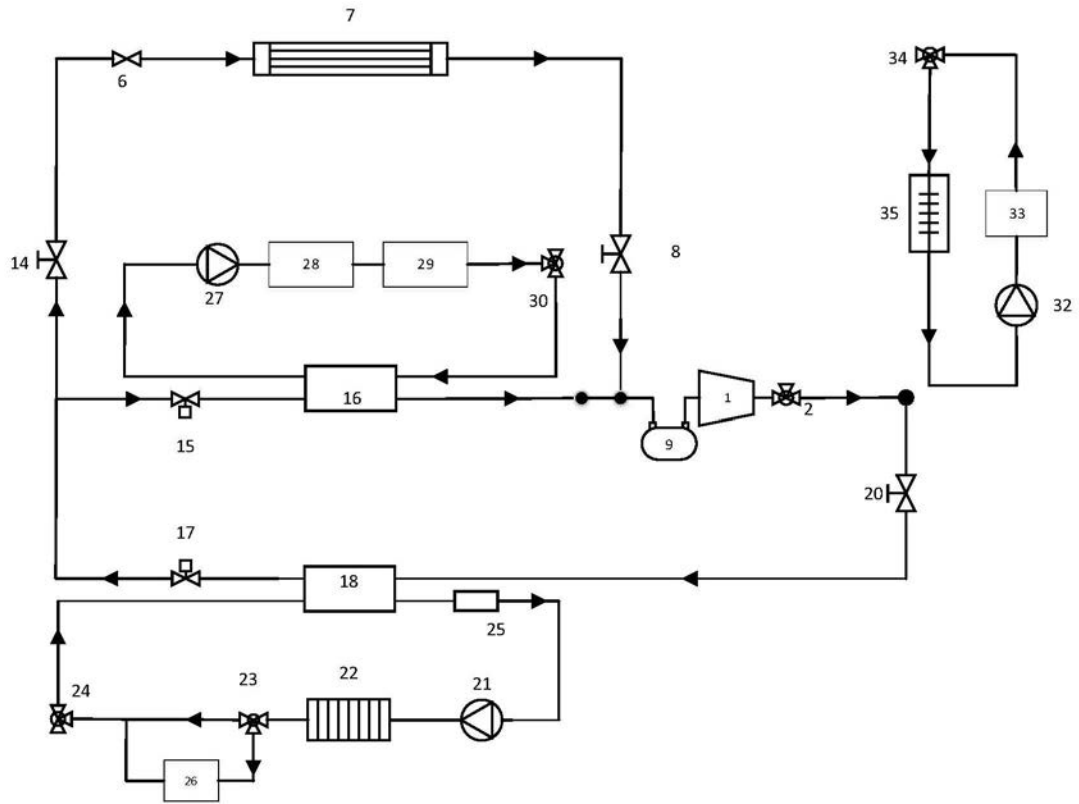


图2

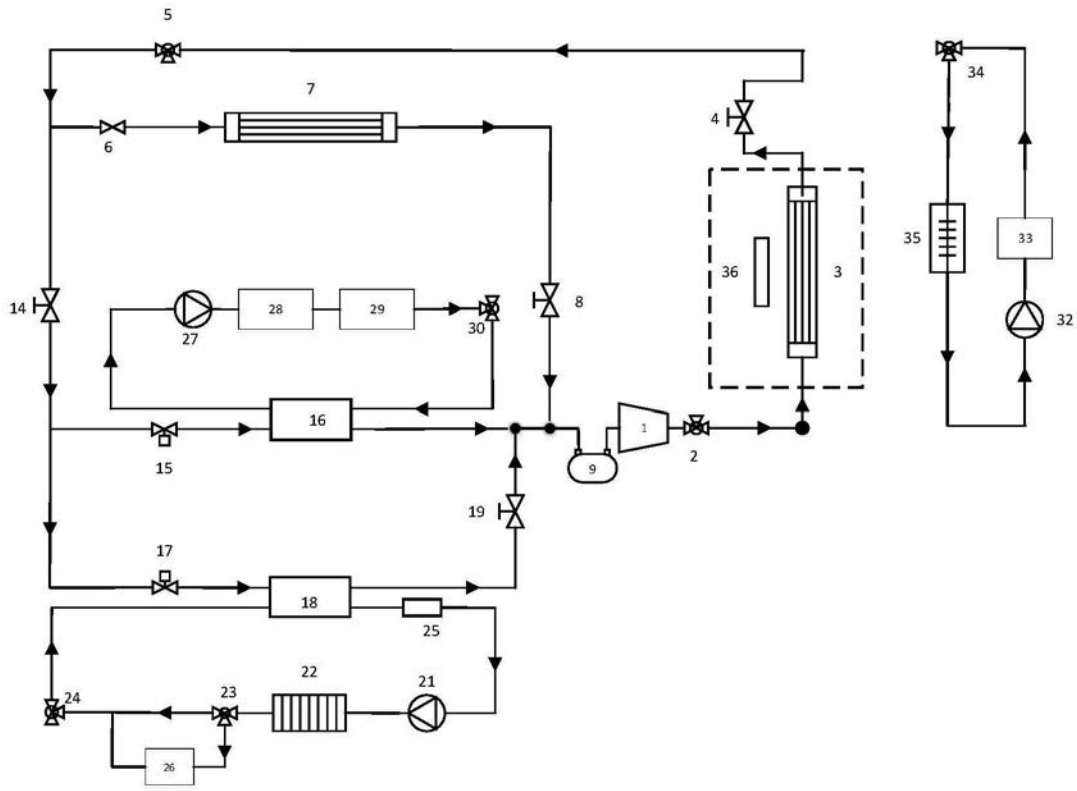


图3

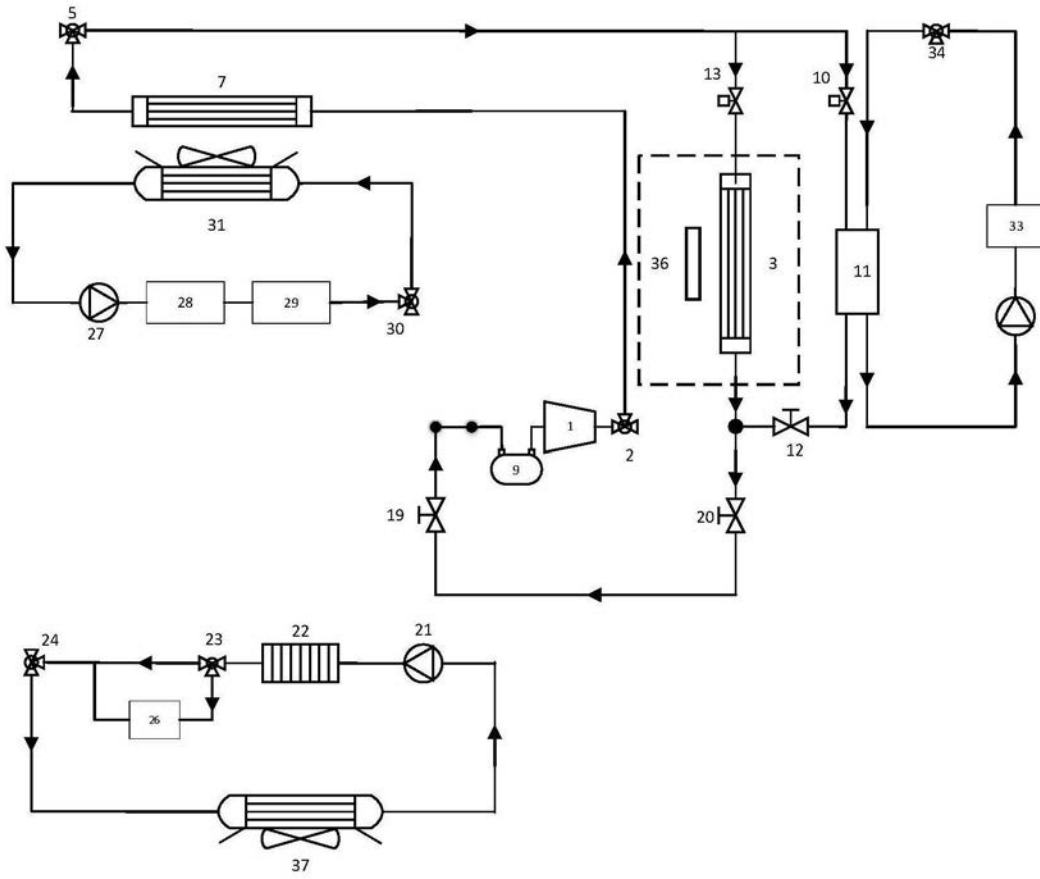


图4

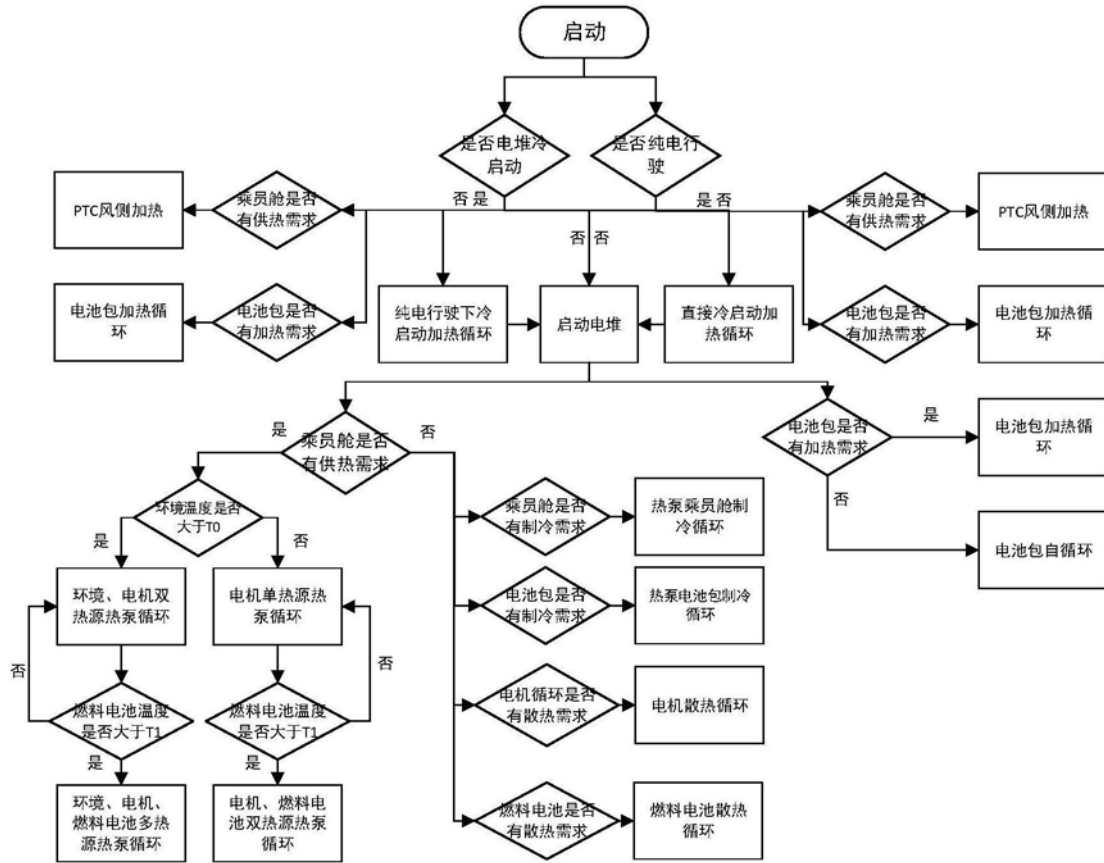


图5