



(12) 发明专利申请

(10) 申请公布号 CN 112203765 A

(43) 申请公布日 2021.01.08

(21) 申请号 201980025169.3

斯

(22) 申请日 2019.03.01

弗雷德里克·马蒂斯·沙夫梅克

(30) 优先权数据

2020518 2018.03.02 NL

(74) 专利代理机构 北京三环同创知识产权代理有限公司 11349

代理人 邵毓琴 李晶

(85) PCT国际申请进入国家阶段日

2020.10.10

(51) Int.Cl.

(86) PCT国际申请的申请数据

PCT/EP2019/055187 2019.03.01

B01L 3/00 (2006.01)

G01N 27/00 (2006.01)

(87) PCT国际申请的公布数据

W02019/166644 EN 2019.09.06

(71) 申请人 米梅塔斯私人有限公司

地址 荷兰莱顿

(72) 发明人 保罗·维尤尔托

塞巴斯蒂安·约翰内斯·特里奇

阿瑙德·杨尼克·米歇尔·尼古拉

权利要求书3页 说明书16页 附图7页

(54) 发明名称

用于进行电测量的设备

(57) 摘要

本文公开了一种用于进行电测量的设备,例如测量上皮细胞层的电学活动。所述设备包括具有第一和第二表面的盒子以及与所述盒子的第二表面可拆卸地连接的外壳,所述盒子被配置成与微量滴定板接合并且包括多个电极,所述多个电极在盒子与所述微量滴定板接合时从所述第一表面沿微量滴定板的方向伸出,所述外壳包括一个或多个热管理元件和处理器,所述处理器包括与电极电连接的数据获取模块和数据处理模块。本文还公开了一种使用例如本文的设备测量在微流体设备中培养的细胞的电学性质的体外方法。

1. 一种用于执行电测量的设备,其包括:

具有第一和第二表面的盒子,所述盒子被配置成与微量滴定板接合并且包括多个电极,所述多个电极在所述盒子与所述微量滴定板接合时从所述第一表面沿所述微量滴定板方向伸出;以及

与所述盒子的第二表面可拆卸地连接的外壳,所述外壳包括一个或多于一个热管理元件以及处理器,所述处理器包括与所述电极电连接的数据获取模块和数据处理模块。

2. 如权利要求1所述的设备,其中,所述设备被配置成用于阻抗光谱法,电位滴定法,伏安法或电流分析法。

3. 如权利要求1或2所述的设备,其中,所述设备被配置成用于测量经上皮或经内皮电阻 (TEER)。

4. 如前述权利要求中任一项所述的设备,其中,所述处理是被配置成进行AC扫频,优选地在1HZ至100MHz的范围内,更优选地在10Hz至10MHz的范围内,优选地,其中,扫频范围和数据获取模块的数据获取频率是手动调节的,自动调节的或迭代方式调节的,优选地,优化所测量的系统的特性。

5. 如前述权利要求中任一项所述的设备,其中,所述多个电极设置在与微量滴定板的至少两个或多于两个孔的配置相对应的预定配置中,其中,所述微量滴定板优选地包括96个微流体芯片,并且,其中,所述微量滴定板优选地为符合ANSI SLAS标准1至4-2004的384孔板。

6. 如权利要求5所述的设备,其中,所述电极的配置为:使所述电极的至少一个电极组被配置成与在微量滴定板内通过微流体连接的至少一孔组相对应。

7. 如权利要求5或6所述的设备,其中,所述电极被配置成浸泡在孔内部的流体中,由此将流体并入电路。

8. 如权利要求6或7所述的设备,其中,所述多个电极的每个电极组至少包括负载电极,传感电极和参比电极。

9. 如权利要求6至8中任一项所述的设备,其中,所述多个电极的每个电极组包括两个或多于两个直接连接在电路中的电极,其中,所述两个或多于两个电极与相同微流体通道的一个或多于一个孔连接,从而降低通道的有效电阻,优选地,其中,所述多个电极的两个或多于两个电极组被配置成:盒子与微量滴定板接合时形成的电路与直接连接的电极具有类似电阻,优选地,局部位置的电学特性差异对电路的表观电学特性的影响最小化。

10. 如前述权利要求中任一项所述的设备,其中,两个或多于两个电极浸泡在单个孔中,从而允许进行4点电测量,其能够使所述电路和/或测量设备 (DUT) 的电学特性更好。

11. 如前述权利要求中任一项所述的设备,其还包括一个或多于一个夹紧机构以确保将盒子准确地且可重复地放置于外壳和/或将电极准确地且可重复地放置于微量滴定板的孔中。

12. 如前述权利要求中任一项所述的设备,其中,电极材料包括生物相容性材料,其中,电极材料优选地为铂,镀金黄铜,镀金不锈钢或不锈钢。

13. 如前述权利要求中任一项所述的设备,其中,所述电极包括氯化银电极,离子选择性电极或生物功能化电极中的一种或多种。

14. 如前述权利要求中任一项所述的设备,其中,所述一个或多于一个热管理元件包括

使所述盒子与所述外壳热隔离的元件,例如,外壳和盒子之间的隔热层或间隔体。

15. 如前述权利要求中任一项所述的设备,其中,所述一个或多个热管理元件包括将热量从盒子中排出的无源或有源热导管,其中,所述一个或多个热管理元件包括散热表面,冷却片,液体冷却,Peltier模块,风道或改善通过设备或围绕设备的气流的风扇,或者它们的任何组合。

16. 如前述权利要求中任一项所述的设备,其还包括底座,其配置成容纳微量滴定板并且与所述盒子和/或所述外壳可拆卸地接合。

17. 如前述权利要求中任一项所述的设备,其中,所述设备的总体积不到滴定板体积的两倍,优选地,不到滴定板体积的1.5倍,从而允许滴定板接合于所述设备中时与外部装置发生交互作用。

18. 如前述权利要求中任一项所述的设备,其中,所述盒子包括至少80个电极,更优选地包括96个电极,更优选地包括128个电极,更优选地包括248个电极。

19. 用于测量在微流体设备中培养的细胞的电学性质的体外方法,所述方法包括如下步骤:

a. 提供包括多个微流体通道的微流体设备,其中,所述微流体通道中的至少一个至少部分填充有凝胶,其中,所述微流体通道中的至少一个包括位于凝胶上或抵靠凝胶的具有顶端侧和基底侧的细胞层,优选地,所述细胞层具有管状结构,其具有在微流体通道中的顶端侧和基底侧;

b. 向所述微流体通道提供与接触顶端侧的流体连接的至少一个电极和与接触基底侧的流体连接的至少一个电极,由此将微流体通道并入电路;

c. 测量阻抗谱,电压或电流。

20. 如权利要求19所述的方法,其中,所述微流体设备是微量滴定板。

21. 如权利要求19或20所述的方法,其中,所述凝胶是基底膜提取物,细胞外基质成分,胶原蛋白,I型胶原蛋白,IV型胶原蛋白,纤连蛋白,层连蛋白,玻连蛋白,D-赖氨酸,巢蛋白,硫酸肝素蛋白多糖或它们的组合。

22. 如权利要求19至21中任一项所述的方法,其中,所述凝胶与细胞层直接接触,无需任何膜将这两者分隔开。

23. 如权利要求19至22中任一项所述的方法,其中,所述凝胶通过毛细管压力技术的方式构建于微流体通道中,所述毛细管压力技术例如:柱子、脊状物,簇状物,疏水贴片或在较强亲水性为主的通道中的亲水性较弱的贴片。

24. 如权利要求19至23中任一项所述的方法,其中,所述微流体设备包括至少40个通道网络,更加优选地包括64个通道网络,更加优选地包括96个网络。

25. 如权利要求19至24中任一项所述的方法,其中,诱导流体流在测量过程中通过所述微流体通道的至少一个通道组。

26. 如权利要求25所述的方法,其中,通过液体流平诱导所述流体流,优选地通过可逆地倾斜所述微流体设备诱导所述流体流。

27. 如权利要求19至26中任一项所述的方法,其中,所述多个细胞层和/或微流体通道是相同微流体网络的一部分,并且其中,对多个细胞层的测量发生在单次测量中,顺序测量中或平行测量中。

28. 如权利要求19至27中任一项所述的方法,其中,所述细胞是内皮细胞或上皮细胞。

29. 如权利要求19至28中任一项所述的方法,其中,一种或多种其他类型的细胞与所述细胞共培养。

30. 如权利要求19至29中任一项所述的方法,其中,在多个微流体通道中的所有测量或部分测量平行地进行。

31. 如权利要求19至30中任一项所述的方法,其中,在测量之前或测量过程中,使所培养的细胞暴露于一种或多种化合物或其他刺激以观察所述刺激对屏障功能的作用。

32. 如权利要求19至31中任一项所述的方法,其中,所述进行多次测量以监测屏障功能随时间的变化。

33. 如权利要求19至32中任一项所述的方法,其中,电测量与其他测量联合进行,所述其他测量例如,成像和(生物)化学分析。

34. 如权利要求19至33中任一项所述的方法,其中,所述方法使用权利要求1至18中任一项所述的设备进行。

35. 一种清洁权利要求1至18中任一项所述的设备的方法,其包括如下步骤:

(a) 使盒子与包括容纳电极的孔的清洁板接合,所述孔包括将电极浸泡于其中的清洁液;

(b) 使所述清洁液清除所述电极上堆积的任何物质;

(c) 任选地,在清洁过程中提供活性刺激,例如,电刺激,热刺激,机械刺激或声波刺激,其中,所述清洁液优选地包括酸,碱,氧化剂,还原剂,有机溶剂或洗涤剂中的一种或多种。

36. 一种校正权利要求1至18中任一项所述的设备的方法,其包括如下步骤:

(a) 将盒子与校正板接合,从而使得电极与包括校正溶液和/或电路的参比系统接触;

(b) 确定电极的电学特性并且将所述特性与参比值进行比较;

(c) 应用补偿值或根据测量的特性修正设备的校正;

(d) 任选地,根据权利要求35的方法清洁电极。

37. 一种套件,包括清洁板和一个或多个小瓶,所述清洁板包括孔,所述孔可与前述权利要求1至18中任一项所述的设备的多个电极接合,所述一个或多个小瓶包括清洁液,所述清洁液优选地包括酸,碱,氧化剂,还原剂,有机溶剂或洗涤剂中的一种或多种。

## 用于进行电测量的设备

### 技术领域

[0001] 本发明涉及用于进行电测量的设备,例如,测量存在于微流体设备中的上皮细胞层的电学活动。本发明还涉及用于测量在微流体设备中培养的细胞的电学性质的体外方法,例如,测定试验化合物对上皮屏障功能的调节作用。

### 背景技术

[0002] 上皮组织包括四种基本组织类型(上皮组织、结缔组织、肌肉组织和神经组织)之一。在动物(脊椎动物和无脊椎动物)和植物中都会发现上皮细胞并且上皮细胞在生物体的生理机能方面发挥至关重要的作用。

[0003] 上皮细胞衬于身体的腔体和身体体腔的内部和外部。内皮(血管,心脏和淋巴管的内衬)和间皮(形成心包、胸膜和腹膜的壁)是上皮的特化形式。

[0004] 上皮细胞形成充当内部身体防护的上皮屏障。上皮细胞及其所形成的屏障将身体的内部腔体和外部腔体分隔开并且为身体提供选择性吸收和排泄特定物质的方式。正是因此,上皮屏障和上皮细胞在多种生物过程中非常重要,例如,化学和营养物质的吸收,跨细胞运送,感觉检测,废物排泄和防止微生物感染。所有上皮通常由额外的细胞纤维基底膜与下层组织分隔开。

[0005] 例如,上皮形成肺结构(包括肺泡(alveoli或air sacs))并且成为大多数器官的衬底,例如,胃和小肠、肾脏和胰腺。它们还成为食道的衬底并且在导管和腺体(例如,胆管和唾液腺)中能够发现上皮。上皮形成味蕾,成为鼻子、耳朵和眼睛以及皮肤的衬底。上皮是衬于血管和淋巴管的内部表面的上皮细胞薄层,其形成体腔内循环血液或淋巴液与其余血管壁和下层组织之间的界面。该界面的一个实例是血脑屏障。

[0006] 间皮细胞形成单层特化的平铺状细胞,其成为身体浆液腔和内部器官的衬底。该层(称为间皮)的主要功能是提供平滑的、没有粘性的且具有保护性的表面。然而,间皮细胞在其他方面也发挥关键作用,其中包括跨过浆液腔运送流体和细胞,抗原呈递,炎症和组织修复,凝结和纤维蛋白溶解以及肿瘤细胞粘附。

[0007] 上皮细胞由多种可识别的特征来表征。上皮细胞在称为上皮的组织薄片结合在一起。这些薄片通过若干类型的相互作用(包括紧密连接,粘合,桥粒和空隙连接)而保持在一起。紧密连接或封闭小带(zonulae occludentes)充当上皮细胞的顶端(上部)区域和底部(下部)区域之间的标线(delineation),并与这两个区域之间的极化作用联合。上皮通过称为基膜的基底膜被支撑在基底一侧。

[0008] 如上所述,一个可识别的特征是形成将极化的上皮细胞的浆膜分隔成顶端侧和基底侧的紧密连接。细胞的顶部是暴露出来的,或者当细胞在细胞单层中在体外(例如,组织培养平板)定向生长时细胞的顶部暴露出来。在体内的上皮细胞薄片的情况下,顶部表面可暴露于上皮衬底的体腔。细胞的基底侧表面由底部或基底部和侧部或侧向部构成。在细胞在组织培养平板上生长的情况下,细胞的基底侧膜是细胞与组织培养平板接触的部分并且细胞的侧向部位于紧密连接之下。在体内的上皮细胞薄片的情况下,细胞的基底侧表面可

暴露于上皮衬底的身体的内部。各种不同的蛋白质特异性地定位于顶部膜或基底侧膜。

[0009] 鉴于重要性的原因,将上皮细胞(包括内皮细胞和间皮细胞)广泛用于研究多种生物过程已不是意想不到的。上皮细胞非常适于如分子细胞生物学、(微生物)致病机理、药学和毒理学等领域的研究。

[0010] 本领域已研发了多种模型系统用于研究上皮细胞和屏障功能。研究上皮细胞通常需要能够接近或修饰与上皮细胞的顶部表面或基底侧表面接触的培养基。因为标准组织培养设备不允许这种操作,所以已经研发了特定的细胞培养装置。在大多数体外模型系统中使用的主要设备是可渗透组织培养平板插件,例如, **Transwell®** (Corning, Inc., Lowell, Mass.)。这些设备提供可插入组织培养平板的孔中的人工可渗透生长支持件。通过在可渗透的生长支持件的表面上培养极化的细胞单层,使得该支持件发挥选择性屏障的作用以将组织培养孔中的顶部腔室和基底侧腔室分隔开。

[0011] 这种模型系统在新药的研发、对各种不同疾病的理解以及对药剂的毒性作用的理解方面发挥至关重要的作用。

[0012] 例如,在药物研发过程中,潜在的治疗剂或候选药物必须表现出是对于其所期望的用途而言是安全的且有效的,随后才能获得批准,后续得到商业化应用。已知各种不同的药物对上皮屏障功能具有负调节作用(参见,例如, Youmba等人, *J Pediatr Gastroenterol Nutr* 2012;54:463-70)。另一方面,通过例如暂时打开屏障来调节上皮细胞的屏障功能的化合物可能对于改善药物至全身循环以及各个器官的递送而言是非常有用的(Deli, *Biochimica et Biophysica Acta-Biomembranes* 1788(4)2009,892-910)。

[0013] 同样,暂时打开血脑屏障对于将药物递送至脑部而言可能是非常有用的。而且,这些系统对于理解所有种类的化合物(包括在食品、化妆品和饮料以及细菌中发现的那些化合物)在屏障功能方面的作用而言非常重要。例如,艰难梭状芽胞杆菌毒素通过改变紧密连接蛋白质的膜微区定位而破坏上皮屏障功能(Nusrat et al. *Infect Immun.* 2001Mar;69(3):1329-36),然而其他成分可提高或补充上皮屏障功能。

[0014] 虽然目前的上皮细胞模型系统对于药物研发而言非常有用,但是由于药物研发需要高度统一的细胞单层,使得使用这些系统中的细胞进行药物研发工作变得困难。实验室工作需要选择正确的细胞类型,产生多个统一的细胞单层,并且确保细胞单层的完整性足以进行实验。而且,所有这些必须是已经固定下来的,从而能够重复产生实验上可接受的结果。这些困难可使得研发理想的上皮细胞模型系统变成令人生畏的过程,需要数月或数年的工作。

[0015] 通常涉及在微量滴定板中进行多次同时的电测量的设备是本领域已知的,例如 Andreescu S.等人, *Analytical Chemistry* 2004,76(8),2321;Thomas S.Mann等人, *Analytical Chemistry*,2008,80(8),2988;Reiter S.等人, *Analyst*,2001,126(11),1912;和US 2010/099094中所描述的设备。

[0016] 然而,这些设备不适用于高通量筛选,因为需要花费时间来切换连续平板并且建立测量。本领域产生了极大的兴趣来研发新的高通量筛选设备以及能够快速提供大量不同的化合物的电学性质数据的方法。因此,本发明的目的在于提供一种用于更好地理解化合物在电学性质方面的作用(例如,上皮屏障功能)的改进的设备和方法。

## 发明内容

[0017] 根据本发明的第一方面,本文提供一种用于进行电测量的设备,其包括:

[0018] 具有第一和第二表面的盒子,该盒子被配置为与微量滴定板接合并且包括多个电极,所述多个电极在所述盒子与所述微量滴定板接合时从所述第一表面沿所述微量滴定板方向伸出;以及

[0019] 与所述盒子的第二表面可拆卸地连接的外壳,所述外壳包括一个或多个热管理元件和处理器,所述处理器包括与所述电极电连接的数据获取模块和数据处理模块。

[0020] 根据本发明的设备能够在标准微量滴定板上使用电极盒,而无需在微量滴定板内集成电极或导电表面。这可通过在电极盒内具有用于电测量的所有电极并且所述电极从电极盒的单个表面延伸出来插入微量滴定板中来实现。所述设备可用于 **Transwell®** 平板和 **Organoplates®**, 并且不需要特制的在其底座中包含一套自身电极的滴定板。盒子可配置成与任何滴定板的孔排布相匹配,所述孔排布包括孔的高度和间隔以及孔之间可能的连通性。电极的长度可配置成与孔的深度匹配并且/或者配置成测量孔内的不同的位置。盒子还可配置成测量单个孔内的多个位置,例如,存在于单个孔内的穿透小室的内部和外部。

[0021] 术语“盒子”和“电极盒”可互换使用并且在整个说明书中具有相同的含义。类似地,术语“微量滴定板”和“滴定板”可互换使用。

[0022] 根据本发明的第二方面,本文提供一种用于测量在微流体设备中培养的细胞的电学性质的体外方法,所述方法包括如下步骤:

[0023] a. 提供包括多个微流体通道的微流体设备,其中,所述微流体通道中的至少一个至少部分填充有凝胶,并且,其中,所述微流体通道中的至少一个包括位于所述凝胶上或抵靠所述凝胶的具有顶端侧和基底侧的细胞层,优选地,所述细胞层具有管状结构,其具有位于微流体通道内的顶端侧和基底侧;

[0024] b. 向所述微流体通道提供至少一个与接触顶端侧的流体连接的电极和至少一个与接触基底侧的流体连接的电极,由此将所述微流体通道并入电路中;

[0025] c. 测量阻抗谱,电压或电流。

[0026] 根据本发明的第三方面,本文提供一种用于清洁根据本发明的第一方面的设备的方法,其包括如下步骤:

[0027] (a) 使所述盒子与包括容纳电极的孔的清洁平板接合,所述孔包括将所述电极浸泡于其中的清洁液;

[0028] (b) 使所述清洁液清除所述电极上堆积的任何物质;

[0029] (c) 任选地,在清洁过程中提供活性刺激,例如,电刺激、热刺激、机械刺激或声波刺激,

[0030] 其中,清洁液优选地包括酸、碱、氧化剂、还原剂、有机溶剂或洗涤剂中的一种或多种。

[0031] 根据本发明的第四方面,本文提供一种用于校正根据本发明的第一方面的设备的方法,其包括如下步骤:

[0032] (a) 将所述盒子与校正平板接合,使得电极与包括校正溶液和/或电路的参比系统接触;

[0033] (b) 确定电极的电学特性并将所述特性与参比值进行比较;

[0034] (c) 任选地,根据权利要求35所述的方法清洁电极。

[0035] 根据本发明的第五方面,本文提供一种套件,其包括清洁平板和一个或多个包含清洁液的小瓶,所述清洁平板包括配置为与根据本发明的第一方面的设备的多个电极接合的孔,所述清洁液优选地包括酸、碱、氧化剂、还原剂、有机溶剂或洗涤剂中的一种或多种。

[0036] 根据本发明的第一方面的设备允许电极盒从外壳的数据获取和处理电子元件中拆卸下来并进行清洁,由此能够进行本发明的第三方面至第五方面。

## 附图说明

[0037] 下文将会参考如下附图通过举例说明的方式对本发明进行描述,在附图中:

[0038] 图1显示了根据本发明的设备。

[0039] 图2显示了包括用于测量微流体网络的电学活动的六对电极的微流体网络实例。

[0040] 图3显示了用于测量微流体网络的电学活动的微流体网络的另一实例。

[0041] 图4显示了浸泡在微流体通道内部的培养基中的电极盒的电极的横截面图和放大图。

[0042] 图5显示了用于测量微流体网络的电学活动的对称和非对称配置。

[0043] 图6显示了由根据本发明的设备和/或方法测量的典型阻抗谱。

[0044] 图7显示了包括Caco-2细胞的培养小管的TEER实时演变。

[0045] 图8显示了星形孢菌素对Caco-2小管的TEER的作用。

[0046] 需要强调的是,具体参考附图只是以举例说明的方式来显示细节并且仅仅是为了示例性地讨论本发明的不同实施方式。呈现这些附图仅仅是为了提供对本发明的原理和概念方面的最有用的且较为容易的描述。就这点而言,无意以比基本理解本发明所需的详细程度更加详细的程度来显示本发明的结构细节。

## 具体实施方式

[0047] 释义

[0048] 在整个说明书和权利要求书中使用了涉及本发明的设备和方法的各种不同的术语。除非另有说明,这些术语具有本发明所属的技术领域中的常规含义。其他特别限定的术语被解释为具有本文提供的释义。虽然与本文描述的方法和材料类似的任何方法和材料或者与本文描述的方法和材料等同的任何方法和材料可用于实践对本发明的测试,但是本文描述了优选的材料和方法。

[0049] “A”,“an”和“the”:除非另有明确说明,这些单数形式的冠词包括复数指代物。因此,例如,单数形式的“细胞”包括两个或多个细胞的组合等等。

[0050] “约”和“大约”:当涉及可测量值,例如,数量,时间段等时,这些术语意在包括特定值的正负20%的变化范围,或正负10%的变化范围,更优选地包括特定值的正负5%的变化范围,甚至更优选地包括特定值的正负1%的变化范围,以及仍然更加优选地正负0.1%的变化范围,这样,这些变化范围适于进行本文公开的方法。

[0051] “包括”:该术语被解释为包括在内的并且是开放式的,不是排除性的。具体而言,该术语及其变体是指特定的特征、步骤或组分被包括在内。这些术语不能被解释为排除其



他特征、步骤或组成的存在。

[0052] “示例性的”：该术语是指“用作实例、例子或举例”，并且不应当被解释为排除了本文公开的其他配置。

[0053] “微流体系统”：该术语是指被配置为盛放小体积（例如，亚微微升至亚微升，或微升范围）液体、使小体积液体流动、处理小体积液体或其他操作小体积液体的设备或设备的流体组件。在一些实施方式中，微流体特征件（例如，微流体通道）的最大横截面尺寸可小于1mm，小于500微米，小于100微米，小于50微米或小于25微米。很多微流体系统、设备、方法和生产是本领域已知的（包括专利申请文件例如，WO 2008/079320，WO 2013/151616，WO 2010/086179，WO2012/120101）或是来自例如Mimetas，Leiden，The Netherlands（例如，OrganoPlate；[www.mimetas.com](http://www.mimetas.com)）商售的。虽然上述申请文件对本发明的任何权利要求不构成具体限定，但是这些文件提供了有用的背景材料。

[0054] 设备

[0055] 本文描述了用于进行电测量的设备。该设备包括具有第一和第二表面的盒子和外壳，其中，所述盒子被配置成与微量滴定板接合并且包括多个电极，当该盒子与所述微量滴定板接合时所述多个电极从所述第一表面沿所述微量滴定板的方向伸出，所述外壳与所述盒子的第二表面可拆卸地连接，所述外壳包括一个或多于一个热管理元件和处理器，所述处理器包括与所述电极电连接的数据获取模块和数据处理模块。

[0056] 在其他实例中，所述设备包括具有第一和第二表面的盒子以及与该盒子电连通的外壳，其中，所述盒子被配置成与微量滴定板接合并且包括多个电极，当所述盒子与所述微量滴定板接合时所述多个电极从所述第一表面沿所述微量滴定板的方向伸出，所述外壳包括与所述电极电连接的数据获取模块和数据处理模块。在使用中，当所述电极盒与所述微量滴定板接合时，所述外壳可靠近所述电极盒。

[0057] 在一些实施例中，所述设备被配置成用于阻抗光谱法、电位测定法、伏安法或电流分析法。例如，所述设备可被配置成用于测量经上皮的或经内皮的电阻（TEER）。经上皮的或经内皮的电阻可以是微量滴定板内微流体网络中的细胞层。作为另一实例，所述设备可配置成用作尤斯室（Ussing chamber）。

[0058] 所述设备的不同组件将在下文进行描述。

[0059] 盒子

[0060] 在一个实施例中，设备的盒子被称为电极盒。所述盒子具有第一和第二表面以及从所述第一表面伸出的多个电极。在一些实施例中，所述盒子的第二表面是所述第一表面的相对表面。在一些实施例中，所述盒子的第二表面是与所述第一表面垂直并且邻接所述第一表面的表面。

[0061] 所述盒子被配置成当所述盒子与微量滴定板彼此接合时以电极朝向所述微量滴定板延伸的方式与所述微量滴定板接合。多个电极可分为一个或多于一个电极组，每个电极组包括至少两个电极，例如，至少三个电极，例如，至少四个电极，例如至少五个电极，例如至少六个电极，例如至少七个电极，例如至少八个电极。

[0062] 在一些实施例中，所述多个电极和/或所述多个电极的一个或多于一个电极组可设置在与微量滴定板的至少两个或多于两个孔的配置相对应的预定配置中；其中，所述微量滴定板优选地包括96个微流体芯片，并且，其中，所述微量滴定板优选地为符合ANSI

SLAS标准1至4-2004的384孔板。因此,电极盒可被制造成与商售微量滴定板(例如,Transwell®或OrganoPlate®滴定板)兼容。

[0063] 例如,电极的配置可以为将电极的至少一个电极组配置为与在微量滴定板内通过微流体连接的至少一孔组相对应。

[0064] 电极,即,多个电极,被配置为浸泡在孔内部的流体中,由此将流体并入电路中。例如,多个电极的长度为足以从盒子中延伸出来并进入与盒子接合的微量滴定板的孔中。以此方式,在电测量过程中存在于孔中的流体使任何给定电极组组的电极的电路完整。

[0065] 在一些实施例中,每个电极组的电极至少包括负载或工作电极,传感电极和参比电极。在一些实施例中,每个电极组的电极包括与电路直接连接的两个或多于两个电极。所述两个或多于两个电极可与微量滴定板的相同微流体通道的一个或多于一个孔连接,从而降低通道的有效电阻。在一些实施例中,所述电极组的电极中的两个或多于两个电极被配置为:当盒子与微量滴定板接合并且微量滴定板中存在流体时形成的电路与直接连接的电极具有类似的电阻。以此方式,可最小化局部位置在电学特性方面的差异对整个系统的表观电学特性的影响。例如,当测量局部被破坏的细胞层的电阻时,所测量的值取决于破坏部位与通道的近端的接近程度,其中,所述局部被破坏的细胞层通过仅与两个微流体通道的近端连接的电极将两个微流体通道分隔开。如果破坏部位离电极越近,那么所测量的总电阻将会比破坏部位距离电极较远所测得的总电阻更低,这是因为更多的微流体通道可被至少部分绕开。

[0066] 当将两个短路电极对称地连接至与细胞层的基底侧接触的微流体通道的近端和远端,并将两个短路电极对称地连接至与细胞层的顶端侧接触的微流体通道的近端和远端,并且随后在细胞层上进行测量时,所述细胞层的任何局部破坏的位置对所测量的参数的影响较低。

[0067] 为了进一步举例说明该影响,可将顶部微流体通道和底部微流体通道这两者视为一系列串联连接的电阻器。分隔开两个通道的细胞和/或细胞之间的紧密连接可被视为连接顶部和底部微流体通道的并联电阻器。如果细胞表现出高屏障作用,那么相关联的电阻器可被视为具有高电阻,而细胞或连接的局部破坏可被视为所述电阻器的电阻降低。因此,可以理解地是,相对于对称电路的情况而言,具有较低的电阻的电阻器的位置对非对称电路的等同电路电阻具有更大的影响。

[0068] 在另一些实施例中,与微流体通道的不同端连接的电极或电极对未被短路,但分别用于测量所述通道的电学特性。通过首先表征与细胞接触的微流体通道并随后表征包含细胞和微流体通道的电路,本领域技术人员可更好地确定细胞自身的特性。

[0069] 在一些实施例中,多个电极和/或电极的一个或多于一个电极组设置在与微量滴定板的单个配置对应的预定配置中。在其他实例中,多个电极和/或电极的一个或多于一个电极组设置在预定配置中以优化与微量滴定板多个配置的兼容性。与滴定板不同配置的兼容性可通过设计与多种平板排布方式兼容的电极排布方式来实现,或通过电学方式或其他方式转换一个或多于一个电极的连接以适应滴定板的不同配置来实现,或相对于滴定板调节盒子的方向以适合滴定板的不同配置来实现。

[0070] 在一些实施例中,盒子相对于微量滴定板的期望方向和/或盒子相对于处理器的期望方向由命名期望方向的标记物固定,和/或由阻止多个部件在除了期望位置之外的任

何其他位置上接合的几何特征件来固定。这些特征件可包括非对称定位针,槽或类似特征件,和/或非对称倒角。

[0071] 在一些实施例中,两个或多于两个电极浸泡在微量滴定板的单个孔中。该配置允许进行4点电测量,这能够对电路和/或被测设备(DUT)更好地进行电学表征,包括消除传感电极的双层电容的作用。该作用可通过使用一个电极来运载大部分电流而其他电极用于检测来实现。这降低了传感电极的极化作用并由此在很大程度上避免了双层的形成,双层的形成会损害低频阻抗测量。进一步地,4点测量降低了微流体通道中局部现象的影响,所述局部现象例如但不限于:温度的改变,培养基电导率,电极位置和存在气泡。这些非生物因素影响了通道电阻,从而影响实际的阻抗读数,进而更加难以从阻抗谱中得到TEER值。

[0072] 电极的表面积和厚度受到微量滴定板的孔的尺寸的限制。通常,表面积使得电阻可以忽略不计,无论孔中的培养基水平和含量如何。双层电容的任何堆积都会被4点测量抵消。

[0073] 在一些实施例中,电极材料包括生物相容性材料。例如,电极材料可包括铂,镀金黄铜,镀金不锈钢或不锈钢。在其他实例中,电极包括氯化银电极,离子选择性电极或生物功能化电极中的一种或多种。在一些实施例中,电极材料包括对待浸泡于其中的溶液耐降解或耐腐蚀的材料。这些电极材料优选为贵金属,惰性和/或耐腐蚀性,例如,金,铂金或不锈钢。当电极材料为不锈钢时,其优选为奥氏体不锈钢,更优选地为SAE 316型不锈钢,更加优选地为SAE 316F型(食品级)。

[0074] 在一些实施例中,电极盒包括至少80个电极,更优选地包括至少96个电极,更优选地包括至少128个电极,更优选地包括至少248个电极,更优选地包括至少768个电极。

[0075] 在一些实施例中,所述多个电极以彼此基本平行或大致平行的取向从盒子的第一表面伸出。应当理解的是,这不应被解释为要求每个电极以及各个电极是直的并且以直角从盒子延伸至盒子的第一表面。相反,应当理解的是,一个或多于一个电极可具有特定形状或配置以使其与微量滴定板的特定配置的特定孔接合。在一些实施例中,电极的各个电极组具有不同的形状或长度以适于插入孔中的不同位置或插入不同的孔中。

[0076] 在一些实施例中,所述多个电极电连接至电路板,例如,装在盒子中的印刷电路板(PCB)。在本发明的上下文中,连接至电极的这样的电路板还可被称为电极板。电极板可具有电连接器以使其至少电连接至外壳的数据获取模块。在一些实施例中,电极板仅包括无源电极和形成电路所需的导电线。在其他实例中,电极板还包括有源电子元件,可能包括开关,多路转换器,放大器和/或过滤器。电极板可进一步包括校正PCB以校正外壳中的测量电子元件。电极板还可包括存储诸如序列号和校正数据之类的信息的芯片。

[0077] 在一些实施例中,电极盒包括将电极板定位于其中的容器。所述容器由通常用于实验室设备的任何材料制成,例如,聚碳酸酯,聚乙烯,聚苯乙烯,聚甲醛,聚四氟乙烯,聚氨酯,丙烯酸酯聚合物,玻璃纤维,铝,不锈钢或其他塑料或金属。在一些实施例中,包括多个电极在内的电极盒与实验室清洁技术、制剂和仪器相兼容。例如,电极盒可与酸性、碱性、有机或无机清洁溶液或氧化清洁溶液,或者洗涤剂 and/或防腐溶液相兼容。电极盒还可与超声波、高压灭菌、 $\gamma$ 射线杀菌、e电子束辐照杀菌、离子束辐照杀菌、UV辐照杀菌、环氧乙烷杀菌和/或(过氧化氢)气体等离子杀菌相兼容。在一些实施例中,电极板可从电极盒中取出。在其他实例中,电极板固定在电极盒中。在一些实施例中,因为电极板和/或电极盒基于所使

用的微量滴定板可以互换,所以电极板和/或电极盒可再次使用(在适当地清洁之后),和/或被认为是实验室消耗品。

[0078] 在一些实施例中,盒子的外部尺寸延伸超过电极和/或电极板的外部尺寸,确保盒子可放在某个表面上,而任何电极不会接触该表面。此外,该实施方式有助于提高弯路无菌性,即,易于保持与盒子连接的微量滴定板是无菌的。在这些情况下,仍然发生气体交换,这允许细胞在测量过程中进行呼吸。在进一步的实施例中,盒子的形状为在与滴定板和/或外壳接合的过程中有助于将电极和/或连接器引导至它们期望的位置的形状。这样的引导作用使操作过程中对任何组件造成损伤的风险最小化,并且改善了易用性。

[0079] 盒子易于与外壳连接并且易于从外壳上拆卸下来,这允许一个外壳使用多个盒子。这对于在高通量环境中使用设备而言是有优势的。

[0080] 当盒子与微量滴定板接合时,整个组合可从外壳上脱离下来。保留盒子与微量滴定板连接使得能够从孵育器中取出无菌板并将其用于非无菌环境,例如,TEER设备中。微量滴定板及其内容物将仍然是无菌的,甚至在进行测量之后也是无菌的。其可再放回孵育器中在较晚的时间点进行测量。这甚至可将盒子-微量滴定板组合转移至不同的实验室。

[0081] 另一选择是将可拆卸的组件拆卸下来,从而在一个微量滴定板使用不同的盒子。那些盒子可具有用于不同目的的不同的电极配置,例如,用于电流分析法,pH测量和O<sub>2</sub>检测的配置。

[0082] 外壳

[0083] 设备的外壳可配置为与电极盒可拆卸地连接,例如,与电极盒的第二表面可拆卸地连接。以这种方式,外壳的表面可直接接触或非常靠近电极盒的第二表面,这意味着设备具有非常小的体积,因此提高了设备的便携性。这种便携性使得设备适于在孵育器内使用并且适于和实验室摇床组合,这在高通量环境中是有优势的。在其他实例中,外壳可以仅电连接的方式与电极盒可拆卸地连接。以这种方式,外壳(其装入了电路)可在使用过程中放置于靠近电极盒的位置,或甚至隔得较远。盒子和外壳非常接近还降低了寄生电容的累积并降低了噪音。

[0084] 外壳的形状可以设置成仅可在单一方向上与电极盒连接。在本发明的一些实施方式中,外壳和电极板之间的机械连接仅由电连接器执行。在其他实施方式中,提供专用机构将连接的部件彼此夹紧、锁定、拧紧或可逆地固定。

[0085] 设备的外壳可包括一个或多个电路板,也称为印刷电路板(PCB)以调节执行测量所需的电子元件并向其供电。外壳可还包括处理器或设置在其中一个PCB中的处理器或处理单元。所述处理器可由软件和/或硬件以多种方式实施以控制电测量,从而获取数据并处理数据。在特定的实施方式中,处理器可包括多个软件和/或硬件模块,每个模块被配置成进行或用于进行测量方法的单个步骤或多个步骤。处理器可包括一个或多个处理器(例如,一个或多个微处理器,一个或多个多核处理器和/或一个或多个数字信号处理器(DSP)),一个或多个处理单元,和/或一个或多个可配置成或编程为(例如使用软件或计算机程序代码)控制电输入,进行电测量并处理数据的控制器(例如,一个或多个微控制器)。处理器可作为执行一些功能的专用硬件(例如,放大器,预放大器,模拟数字转换器(ADC)和/或数字模拟转换器(DAC))和执行其他功能的处理器(例如,一个或多个编程的微处理器,DSP和相关电路)的组合。

[0086] 在一些实施例中,处理器包括控制器,并且控制器和/或处理器控制向电路板的电输入,从而测量电学活动或电学性质。在一些实施例中,处理器包括与电极盒的电路板电连接的数据获取模块和数据处理模块。数据获取模块被配置成从多个电极获取电信号形式的数据,而数据处理模块被配置成处理由数据获取模块获取的数据。

[0087] 在一些实施例中,数据获取模块被配置成获取基于执行AC扫频的处理器器的数据,优选地扫频范围为0.1Hz至100MHz,更优选地为1Hz至100MHz,更优选地为10Hz至100MHz,优选地为10Hz至90MHz,优选地为10Hz至80MHz,优选地为10Hz至70MHz,优选地为10Hz至60MHz,优选地为10Hz至50MHz,优选地为10Hz至40MHz,优选地为10Hz至30MHz,优选地为10Hz至20MHz,优选地为10Hz至10MHz。在一些实施例中,扫频范围和/或数据采集频率是手动调节的、自动调节的或迭代方式调节的,优选地,被优化为正在测试的系统的特征。例如,这意味着在全频率范围内进行首次测试,随后将测试结果用于调节频率范围,例如放大阻抗谱的TEER区域。这提高了测量速度,这是可由根据本发明的设备和/或方法执行的高通量测量中的重要因素。应当理解的是,AC扫频的应用对热管理元件产生特殊要求,因为改变电场会产生热量,尤其是在较高的频率范围内,并且尤其是与使用DC装置作为电压来源的电设备相比较。

[0088] 在一些实施例中,外壳可包括存储器,或可配置成与外壳外部(即,与外壳分隔开或远离外壳)的存储器通信和/或连接。所述存储器可包括任何类型的非暂时性机器可读介质,例如,电脑高速缓冲存储器或系统存储器,其包括易失性和非易失性计算机存储器,例如,随机存取存储器(RMA),静态RMA(SRAM),动态RAM(DRAM),只读存储器(ROM),可编程ROM(PROM),可擦除PROM(EPROM)以及电可擦除PROM(EPROM)。在一些实施例中,存储器可被配置成存储可由外壳的处理器执行的程序代码,从而使得所述处理器执行测量规程。可选地,或此外,在一些实施例中,存储器可被配置成存储由方法产生的信息或在方法中使用的信息。例如,在一些实施例中,存储器可被配置成存储测量方法中产生的或测量方法中使用的测量规程,包括预设的电压和/或电流幅度,以及获取数据的预设间隔,或任何其他信息或信息的任何组合,处理器可被配置成控制存储器以存储测量方法中产生的或测量方法中使用的信息。

[0089] 在一些实施例中,外壳可包括用户界面或可被配置成与外壳外部(即,与外壳分离的或远离外壳的)的用户界面通信和/或连接。用户界面可被配置成产生(或输出,显示或提供)测量方法中产生的信息或测量方法中使用的信息。例如,在一些实施例中,用户界面可被配置成产生(或输出,显示或提供)测量方法产生的或在测量方法中使用的阻抗谱,或某个时间点或一系列时间点的电压或电流读出,或任何其他信息,或信息的任何组合中的任一种或多种。可选地,或此外,用户界面可被配置成接收用户输入。例如,用户界面可允许用户手动输入信息或指示,通过外壳与设备发生交互作用和/或控制所述设备。因此,用户界面可以是能够产生(或输出、显示或提供)信息并且可选地或此外能够使用户提供用户输入的任何用户界面。

[0090] 例如,用户界面可包括一个或多个开关,一个或多个按钮,按键,键盘,鼠标,触摸屏或应用程序(例如,在诸如平板电脑,智能手机之类的智能设备上或其他任何智能设备上),显示器或显示屏,诸如触摸屏之类的图形用户界面(GUI),或任何其他可视化组件,一个或多个扬声器,一个或多个麦克风或任何其他声频组件,一个或多个

灯(例如,发光二极管LED灯),用于提供触觉反馈的组件(例如,振动功能,或任何其他触觉反馈组件),增强实景设备(例如,增强实景眼镜或任何其他增强实景设备),智能设备(例如,智能镜,平板电脑,智能手机,智能手表或任何其他智能设备)或任何其他用户界面,或用户界面的组合。在一些实施例中,被控制产生信息的用户界面可以是与让用户提供用户输入的用户界面相同的。处理器可被配置成控制用户界面以本文所述的方式运行。

[0091] 在一些实施方式中,外壳可包括通信接口(或通信电路)。所述通信接口可用于使设备(或设备的任何组件,例如,外壳的任何组件,例如,处理器,存储器,用户界面,和/或外壳的任何其他组件)与一个或多个其他组件(例如,其他接口,设备,存储器等等)通信和/或连接。通信接口可使设备(或设备的任何组件)以任何合适的方式进行通信和/或连接。例如,通信接口可使设备(或可在外壳中找到的设备的任何组件)进行无线通信和/或连接,通过有线连接进行通信和/或连接,或通过任何其他通信(或数据传输)机制进行通信和/或连接。在一些无线实施方式中,例如,通信接口可使设备(或可在外壳中找到的设备的任何组件)使用无线电频率(RF),蓝牙或任何其他无线通信技术进行通信和/或连接。

[0092] 设备,具体而言外壳,可包括电池或用于向设备供电的其他电源或用于将设备连接至电力网供电的工具。还应当理解的是,设备可包括本文所述的那些设备的任何其他组件或组件的任何组合。

[0093] 在一些实施例中,一个或多个热管理元件包括使盒子和外壳热隔离的元件,例如,隔热层或外壳和盒子之间的间隔体。例如,一个或多个热管理元件可包括将热量从盒子中排出的无源或有源热导管,其中,一个或多个热管理元件包括诸如散热器,冷却片,液体冷却,帕尔贴模块(Peltier modules),风道或改善通过设备或围绕设备的气流的风扇或者它们的任何组合之类的散热表面中的一种或多种。管理或最小化从盒子至外壳的热传输或从外壳至盒子的热传输极大地改善了设备的效率并且增加了设备的寿命。当在微量滴定板内的细胞培养物上进行测量时管理热传输也是非常重要的,这是因为细胞的存活率和行为强烈地依赖于培养细胞的温度值和温度稳定性。

[0094] 在一些实施例中,从外壳至盒子的热传输通过增加外壳和盒子之间的距离被最小化,例如通过在外壳和盒子之间设置间隔体。在一些实施例中,外壳和盒子之间的距离用于进一步通过利用外壳和盒子之间的气流改善热管理。进一步而言,在一些实施例中,对流用于将热从盒子中排出。在一些实施例中,利用气流通过外壳而带走外壳的热量。在一些实施例中,这可通过在外壳中设置风扇迫使空气进入外壳并且提供使热气离开外壳的导管来实现。这种风扇可设置在顶面、底面或侧面。排气导管可配置成迫使空气从外壳的任何表面排出,优选地背离微量滴定板,更优选地面向不可能设置其他物体的方向,从而潜在地降低交叉污染的风险。

[0095] 在一些实施例中,选择通过传导(远离盒子而限制向盒子的传导)改善热传输的材料作为设备的不同组件的材料。这样的材料可包括在盒子和外壳之间具有低导热性的材料和/或在远离盒子的外壳一侧具有高导热性的材料。

[0096] 当将散热器用作热管理元件时或使用包括金属的另一无源热管理元件时,散热器可以是接地的以避免电噪音干扰测量并且避免寄生电容累积。

[0097] 在进一步的实施例中,将热管理元件的组合并入设备中。在一些实施方式中,无源散热器与风扇组合以迫使散热器辐射的热量散出。在该实施方式中,散热器位于包括处理

器的电路板的顶部并且风扇位于散热器的顶部。位于顶部是指背对着盒子,因此,将电极盒产生的热导出并迫使产生对流。

[0098] 在本发明的设备的进一步的实施方式中,外壳包括两个PCB。这使得以如下方式分布电子组件:相对于盒子,热组件(即,产生大部分热量的组件)位于顶部PCB上。顶部PCB是当盒子和外壳可拆卸地连接时距离盒子最远的PCB。因此,中间PCB(即,距离盒子最近的PCB)使用较少的电力,从而产生较少的热量,从而最小化电极盒附近的热对流或热传导。在该特定实施方式中,设备包括三个PCB。一个是盒子中的电路板,另外两个被包括在外壳中。中间PCB和顶部PCB之间的热传输通过在两个PCB之间放置隔离层(例如,塑料层)而被最小化。

[0099] 应当注意到的是,本领域技术人员能够方便地对上述热管理元件和测量进行任何有用的组合。

[0100] 在一些实施例中,设备可还包括配置为容纳微量滴定板并且和盒子和/或外壳可拆卸地接合的底座。所述底座可被配置成容纳微量滴定板并且牢固地支撑该微量滴定板,甚至在没有盒子的情况下也牢固地支撑该微量滴定板。

[0101] 在一些实施例中,设备可还包括夹紧机构以确保如下效果中的一种或多种:准确地且可重复地将盒子放置于外壳,快速、准确且可重复地将电极放入微量滴定板的孔中,快速、准确且可重复地将盒子和/或外壳放置于底座,快速、准确且可重复地将微量滴定板放置于底座。将设备的若干组件快速、准确且可重复地进行连接和解离能够促进设备在高通量筛选环境中的使用。

[0102] 在一些实施例中,设备的总体积不到滴定板的体积的两倍,优选地不到微量滴定板的体积的1.5倍,从而使得微量滴定板与设备接合时与外部装置发生相互作用。

[0103] 测量微流体设备中培养的细胞的屏障功能的体外方法

[0104] 根据第二方面,本文提供一种用于测量在微流体设备中培养的细胞的电学性质的体外方法,所述方法包括如下步骤:

[0105] a. 提供包含多个微流体通道的微流体设备,其中,所述微流体通道中的至少一个至少部分填充有凝胶,并且其中,所述微流体通道中的至少一个包含位于所述凝胶上或抵靠所述凝胶的细胞层,所述细胞层具有顶端侧和基底侧,优选地,所述细胞层具有管状结构,其顶端侧和基底侧位于所述微流体通道内;

[0106] b. 向所述微流体通道提供至少一个与接触顶端侧的流体连接的电极和至少一个与接触基底侧的流体连接的电极,由此将微流体通道并入电路中;

[0107] c. 测量阻抗谱,电压或电流。

[0108] 在一些实施例中,微流体设备是微量滴定板。本领域已知多种微流体系统,设备,以及制造方法,以及用凝胶部分填充这些设备并培养细胞以在凝胶上或抵靠凝胶形成具有顶端侧和基底侧的管状细胞结构的方法。这些公开出版物的实例包括WO 2008/079320,WO 2010/086179,WO 2012/120101,WO 2012/120102,WO 2013/151616,WO 2017/007325,WO 2017/155399,WO 2017/216113,其中滴定板是例如Mimetas,Leiden,The Netherlands(例如,OrganoPlate®; [www.mimetas.com](http://www.mimetas.com)) 商售的。虽然上述申请和参考文献中没有对本发明权利要求的具体限定,但是这些申请和参考文献提供了关于微流体设备的有用的技术信息,在所述微流体设备中,至少一个微流体通道部分填充有凝胶并且包括具有顶端侧和基

底侧的位于凝胶上或抵靠凝胶的细胞层。

[0109] 在一些实施例中,微流体设备包括至少40个通道网络,更优选地包括64个通道网络,更优选地包括96个通道网络。应当理解的是,微流体设备的每个通道网络可具有至少一个微流体通道,例如,至少两个彼此流体连通的微流体通道,例如至少三个,例如至少四个彼此流体连通的微流体通道。应当理解的是,每个网络的微流体通道优选地通过毛细管压力技术(例如,上述公开出版物中描述的柱子、脊状物,簇状物,疏水贴片或在较强亲水性为主的通道中的亲水性较弱的贴片)分隔开。

[0110] 在一些实施例中,凝胶是基底膜提取物,细胞外基质组分,胶原蛋白,I型胶原蛋白,IV型胶原蛋白,纤连蛋白,层粘连蛋白,玻连蛋白,D-赖氨酸,巢蛋白,硫酸肝素蛋白多糖或其组合。在一些实施例中,凝胶直接接触细胞层,无需任何膜将这两者分隔开。这样的系统通过上述微流体系统中使用Phaseguides技术或毛细管压力屏障来启动。例如,凝胶可通过使用这种毛细管压力技术而构建在微流体通道内。以这种方式,在带有由这种毛细管压力屏障分隔开的流道或微流体通道的多路微流体网络中,凝胶可被引入至一个通道并固化。一旦凝胶至少部分固化,那么细胞就可被引入至一个或多于一个邻近流道并且形成接触凝胶的层。在一些实施例中,细胞是内皮细胞或上皮细胞。在一些实施例中,一种或多种其他类型的细胞与内皮细胞或上皮细胞共培养。

[0111] 通过使用具有特定微流体网络配置以及在其中图案化的凝胶的微流体设备和用于向所述微流体通道中引入液体并从所述微流体通道中提取液体的孔,能够选择性地且准确地向所述微流体通道中引入电极(例如,微电极),这样,至少一个电极与接触细胞层的顶端侧的微流体通道中所含的流体接触,而同时向所述微流体通道中引入至少一个电极,这样,所述至少一个电极与接触细胞层的基底侧的微流体通道中所包含的流体接触。以这样的方式,微流体通道及其内含物(具体而言,凝胶,细胞层和存在于细胞的顶端侧和基底侧上的微流体通道中的流体)成为了电路的一部分。电极连接至电源和数据获取是指例如,作为本文所述的设备的一部分,随后允许测量微流体网络的电学活动,具体而言,测量细胞层的电学活动。

[0112] 在一些实施例中,测量电学活动或测量电学性质包括测量阻抗谱,包括细胞层的电路的电压或电流。例如,测量电学活动可包括用于阻抗光谱,电位滴定法,伏安法或电流分析法的测量。在一个实例中,方法可包括测量微量滴定板内的流体网络中的细胞层的经上皮或经内皮电阻(TEER)。用于测量阻抗或细胞层的经上皮或经内皮电阻的方法和操作规程是本领域已知的,例如,在W0 2004/010103,W0 2005/098423以及van der Helm等人,Biosensors and Bioelectronics 85(2016)924-929的文章中所描述的。

[0113] 在一些实施例中,在测量过程中诱导液体流动通过微流体通道的至少一个通道组。测量过程中的诱导流动促进培养基或测试溶液运送通过微流体通道。在一些实施例中,通过液体流平来诱导流动,优选地通过在特定角度和特定时间窗内可逆地倾斜微流体设备来诱导流动。例如,微流体设备可倾斜4至9°,优选地5至7°。可逆的倾斜的持续时间段可以是1分钟这么短的时间,但是通常为5分钟至15分钟。

[0114] 在一些实施例中,多个细胞层和/或微流体通道是相同微流体网络的一部分,在多个细胞层上测量的阻抗谱,电压或电流是在单次测量中产生的,或在顺序测量中产生的或在平行测量中产生的。



[0115] 在一些实施例中,平行地在多个微流体通道内进行全部测量或部分测量。在一些实施例中,进行多次测量以监控细胞层的屏障功能随时间的变化。在一些实施例中,可监控电学特性持续一段较短的时间以监控急性变化,例如,监控数秒,数分钟或数小时,间隔不到一秒,数秒,数分钟或数小时进行测量。在其他实施例中,可监控电学特性持续一段较长的时间段以监控缓慢变化或延迟变化,例如监控几天、几个星期或几个月,以数小时,数天,数周或数月的间隔进行测量。

[0116] 在一些实施例中,在测量之前或测量过程中使培养的细胞暴露于一种或多种化合物或其他刺激,以观察所述刺激对屏障功能的影响。所述一种或多种化合物或其他刺激可能是候选药物化合物,所述一种或多种化合物或其他刺激可通过微流体网络的入口引入至与接触凝胶的细胞层邻近的微流体通道或其一部分而引入至培养的细胞。

[0117] 在一些实施例中,电测量与其他测量(例如,成像和(生物)化学分析)联合实施。

[0118] 在一些实施例中,在实施其他测量或实验之前,在测试条件下进行测量以对系统进行表征。在这样的实例中,测量可以是质量控制方案或任何其他需要测量电学特性而不会显著影响所述系统的环境的一部分。这些测量可被称为无创测量、微创测量、无干扰测量、微干扰测量或无破坏测量。

[0119] 在一些实施例中,使用本文所述的设备执行所述方法。

[0120] 用于清洁设备的方法

[0121] 在一些实施例中,本文提供一种用于清洁本文所述的设备的方法,其包括如下步骤:

[0122] (a) 将盒子与包括容纳电极的孔的清洁板接合,所述孔包括其中浸泡电极的清洁液;

[0123] (b) 使所述清洁液清除电极上堆积的任何物质;

[0124] (c) 任选地,在清洁过程中提供活性刺激,例如,电刺激,热刺激,机械刺激或声波刺激;

[0125] 其中,所述清洁液优选地包括酸、碱、氧化剂、有机溶剂、洗涤剂或消毒剂中的一种或多种。

[0126] 套件还可包括在清洁期间提供刺激(例如,电刺激,热刺激,机械刺激或声波刺激)的驱动器模块。

[0127] 合适的酸性清洁液是包括醋酸、磺酸、硝酸中的一种或多种的溶液,合适的碱性清洁液包括氢氧化钠或氢氧化钾,合适的氧化剂清洁液包括诸如过氧化氢之类的一种或多种过氧化物或次氯酸钠(漂白)。合适的用于清洁的有机溶剂是包括至少70wt%乙醇的乙醇/水溶液,丙酮和异丙醇。合适的洗涤剂是单纯的洗碗液,TWEEN和Triton-X。合适的消毒剂可以是氯己定。

[0128] 用于校正设备的方法

[0129] 在一些实施例中,本文提供一种用于校正本文所述的设备的方法,其包括如下步骤:

[0130] (a) 使盒子与校正平板接合,从而使电极接触包括校正溶液和/或电路的参比系统;

[0131] (b) 确定电极的电学特性并将该特性与参比值进行比较;

[0132] (c) 应用补偿值或根据测量的特性修正设备的校正。

[0133] (d) 任选地,根据本文所述的方法清洁电极。

[0134] 任选地,盒子中的电极板包括特定的校正PCB以校正外壳中的电子元件。

[0135] 套件

[0136] 在一些实施例中,本文提供包括清洁板和一个或多个小瓶的套件,其中,所述清洁板包括可与本文所述的设备的多个电极接合的孔,所述一个或多个小瓶包括清洁液,所述清洁液优选地包括酸、碱、氧化剂、还原剂、有机溶剂、洗涤剂或消毒剂中的一种或多种。

[0137] 附图详细说明

[0138] 图1显示了根据本文公开的内容的设备100。设备100包括电极盒102,其包括多个电极118,所述多个电极从电极盒102的下表面延伸出来。设备100还包括外壳104,其被配置成与电极盒102可拆卸地连接。外壳104包括热管理元件114,以管理电极盒102和外壳104以及环境之间的热传输,并且外壳104还包括处理器或处理单元。鉴于此,热管理元件114由金属(例如铝)制成并且装配有空气导管以使得空气能够流动。图中未显示,外壳104还包括风扇形式的热管理元件114,从而进行空气循环。外壳还包括处理模块116,其包括本文所述的数据获取模块和数据处理模块。

[0139] 图1还显示了可选的底座106,其可被配置成与电极盒102和/或外壳104可拆卸地接合。图1还显示了微量滴定板108,其被容纳在可选的底座106中并被可选的底座106罩住,该微量滴定板108与电极盒接合。如前所述,底座106不是设备执行功能所必需的,并且可在不存在底座的情况下进行电测量,这是因为电极盒102通过简单的推入配合或其他夹紧机构与微量滴定板108形成牢固接合。

[0140] 图1还显示了用于向外部设备(例如显示单元)传输和接收电测量期间获得的数据的电/数据连接端口110。图1还显示了夹紧机构112,其是将外壳104至少固定至电极盒102的弹簧螺丝机构。

[0141] 图2显示了包括用于测量微流体网络中的电学活动的六对电极的流体网络200的实例。这种设置方式允许通过使用本文所述的方法测量在微流体设备中培养的细胞的屏障功能(例如通过测量经上皮电阻)并且这种设置方式可使用本文所述的设备来实现。

[0142] 微流体网络200中具有三个流道或微流体通道(202,204,206),该微流体网络可存在于微量滴定板。在每个微流体通道的一端具有入口,在每个微流体通道的另一端具有相应的出口。微流体通道的入口和出口对应于微量滴定板的孔轮廓216。两个微流体通道之间的边界由前文所述的毛细管压力屏障来界定(未显示)。

[0143] 例如,在所有三个微流体通道或流道在一起的微流体网络的中央部分,毛细管压力屏障存在于两个微流体通道之间的接触区域。因此,凝胶前体溶液可被引入至微流体通道204。随后,通过毛细管压力屏障将凝胶前体溶液固定在与通道200的交叉点处,并且通过另一毛细管压力屏障将凝胶前体溶液固定在与通道206的交叉点处。在凝胶前体溶液凝胶化之后,可将包含细胞(例如上皮细胞)的培养基引入至流道202和/或206,从而在存在于流道204中的凝胶上生长出细胞层。一旦建立了具有顶端侧和基底侧的细胞层,就可将电极引入至微流体网络200。

[0144] 在图2中,将六对电极引入至微流体网络200,具体而言,参比电极208和对电极210横跨流道或通道202和206的每个入口/出口。在图2所示的实施方式中,电极均从微量滴定

板的顶部引入,例如,通过前文所述的电极盒引入。

[0145] 使用图2所示的配置中的参比电极208和对电极210降低了通道的有效电阻,优化了所产生的场均匀性。完成测量设置的是引入至含有凝胶和上皮细胞层的微流体通道或流道204的入口和出口的工作电极212和工作传感电极214。应当理解的是,所显示的每个电极可以独立地与电极板电连接,而且其可连接至配置成控制对电极的供电并且控制数据获取以及对获取的数据进行处理的处理器(如前所述)。

[0146] 以与图2类似的方式,图3显示了微流体网络300,其中,对电极302,参比电极304,工作电极306和传感电极308以所显示的配置用于进行测量。

[0147] 应当理解的是,图2和图3的配置仅仅是示例性的实施例,可使用不同数量的微流体通道,并且电极或电极对的数量可基于电测量的性质发生改变。

[0148] 图4显示了根据本发明的设备的示例性的横截面图,该设备处于测量模式。与外壳104可拆卸地接合的电极盒102与微量滴定板108可拆卸地接合,显示了微量滴定板中的单个微流体通道122。电极118浸泡在微流体通道的孔内部的培养基120中。通过将电极浸泡在培养基中,电路封闭。

[0149] 图5显示了两种可能的测量配置,对称测量配置500和非对称测量配置508。对称配置500使用四对测量电极(未显示),其位于微流体芯片的微流体通道502的入口孔和出口孔中(未显示)。非对称配置508使用两对位于微流体芯片的一侧(例如,图5中的左侧)上的孔中的电极。图5进一步显示了细胞506形成层和电阻510。与细胞层506平行延伸的通道502中的电阻或电阻器510可被视为一系列串联连接的电阻器510。由两个通道502分隔开的细胞506和/或细胞之间的紧密连接可被视为并联电阻器510。对称配置是优选的配置,这是因为其最小化或甚至消除了局部位置的电学特性差异对整个系统的表观电学特性的影响。例如,当使用仅连接至两个微流体通道502的近端的电极测量分隔开两个微流体通道502的局部破坏的细胞层的电阻510时,测量值取决于破坏与所述通道的近端的接近程度。如果破坏更接近电极,那么将会测量得到比破坏远离电极得到的总电阻更低的总电阻,这是因为大部分微流体通道可被至少部分绕开。对称配置和非对称配置之间的区别可由流过微流体通道502的电流504来举例说明。

[0150] 图6至图8在下文的实施例中进行讨论。

#### [0151] 实施例

[0152] 第0天:将胶原蛋白-1凝胶注入2-流道Organoplate的通道中的一个通道(凝胶通道)中。在凝胶固化之后,将培养基中的Caco-2细胞(Sigma,人结肠癌细胞)接种于另一通道(灌注通道)中并且允许细胞进行增殖。每天更新培养基。四天内形成具有顶端侧(灌注通道)和基底侧(凝胶通道)的小管。根据该规程,将Caco-2细胞接种于包括由phaseguide分隔开的凝胶通道和灌注通道的40个芯片中,这意味着在单个2-流道Organoplate中同时生长出40个小管。该系统中的细胞培养方法与Trietsch等人的文章(Nature Communications, volume 8, Article number:262 (2017), doi:10.1038/s41467-017-00259-3)中描述的方法类似。

[0153] 在第1天至第11天每天进行TEER测量。鉴于此,将镀金电极插入凝胶通道和灌注通道的进入孔。每个芯片持续5秒至10秒,以对数记录10Hz至1MHz的频率下的阻抗谱。

[0154] 图6显示了Caco-2小管的典型阻抗谱。如图所示,从该谱图中可得到TEER值,任选

地通过将数据拟合至理论模型。

[0155] 图7显示了Caco-2细胞的屏障电阻随时间的演变。TEER值从所获得的阻抗谱提取得到。较高的TEER对应于增强的屏障功能。

[0156] 第5天,将40个Caco-2小管暴露于不同浓度的星形孢菌素(Sigma S4400)持续12小时。图8显示了在暴露于不同浓度的星形孢菌素的过程中TEER随时间的演变。从图中可以看出,TEER值的浓度依赖作用。甚至在浓度为47nM时,也可以观察到对TEER的作用,该浓度远低于使用荧光显微镜的基于扩散的技术所能检测到的浓度。

[0157] 上述内容是为了教导本领域普通技术人员如何实施本发明,并且无意详细描述所有改良和变体,这些改良和变体在阅读了上述内容之后将会变得明显。然而,所有这些改良和变体被包括在本发明的范围内,本发明的范围由所附的权利要求界定。

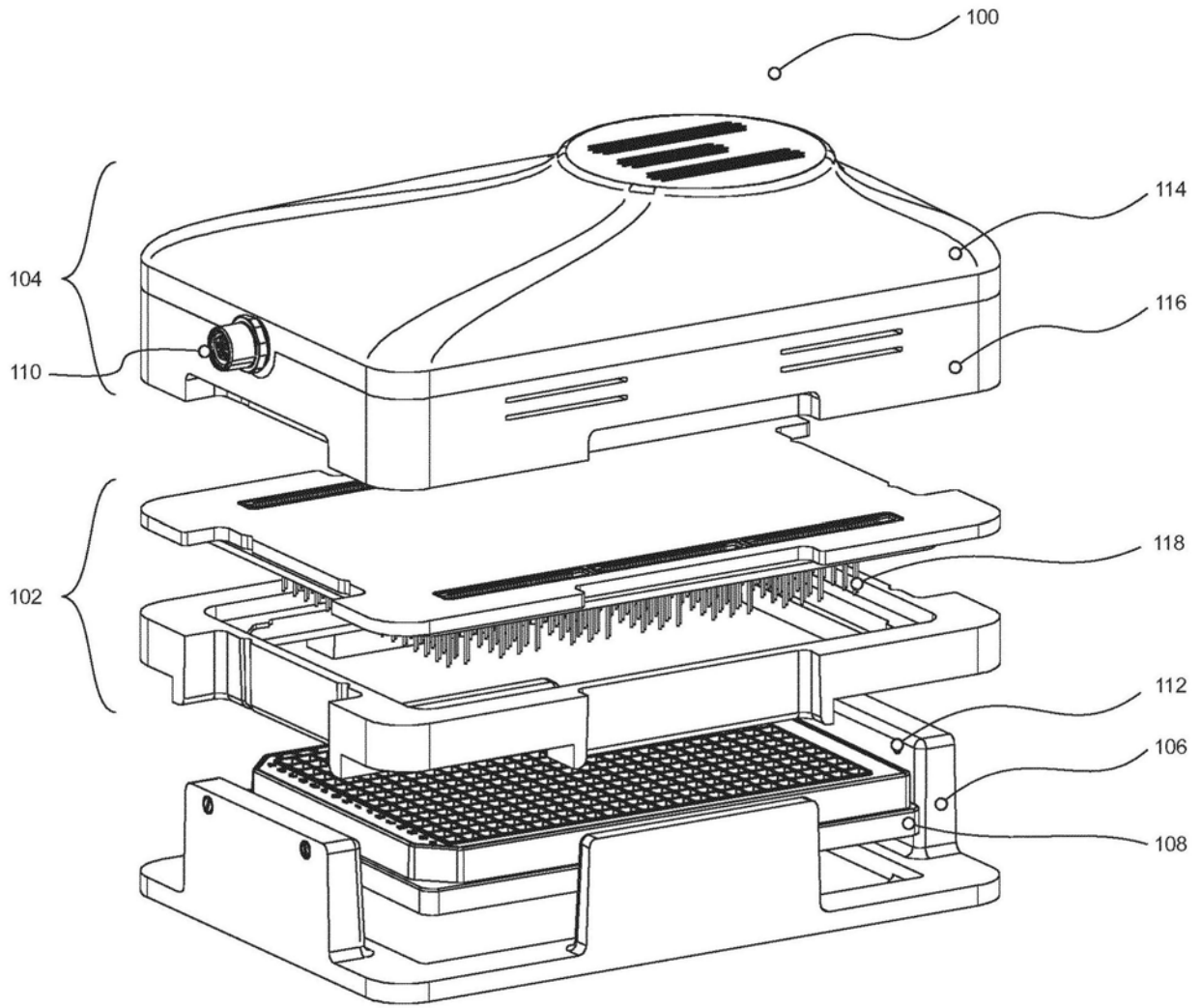


图1

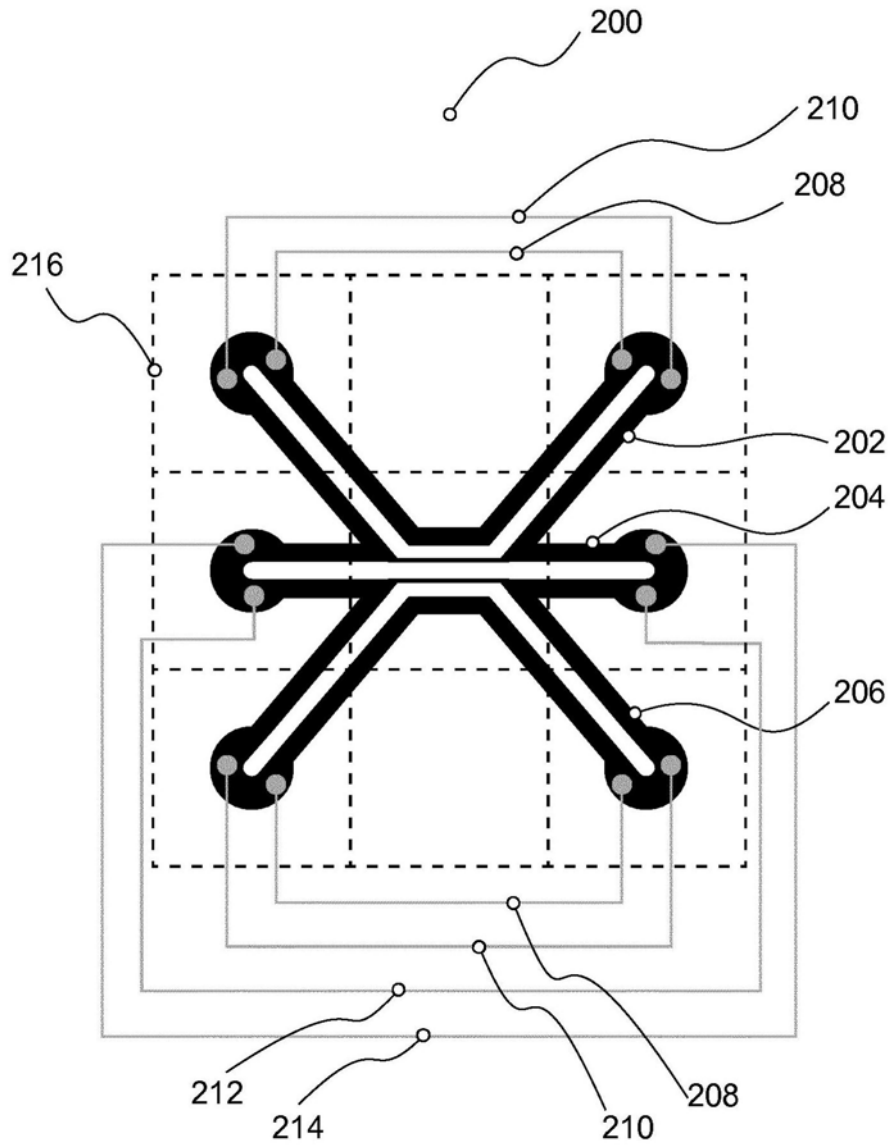


图2

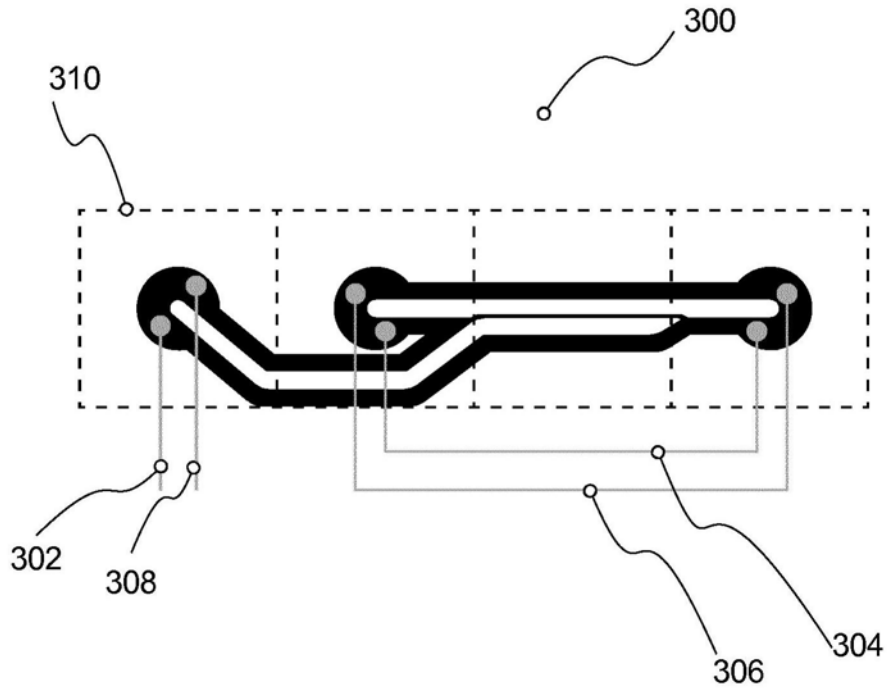


图3

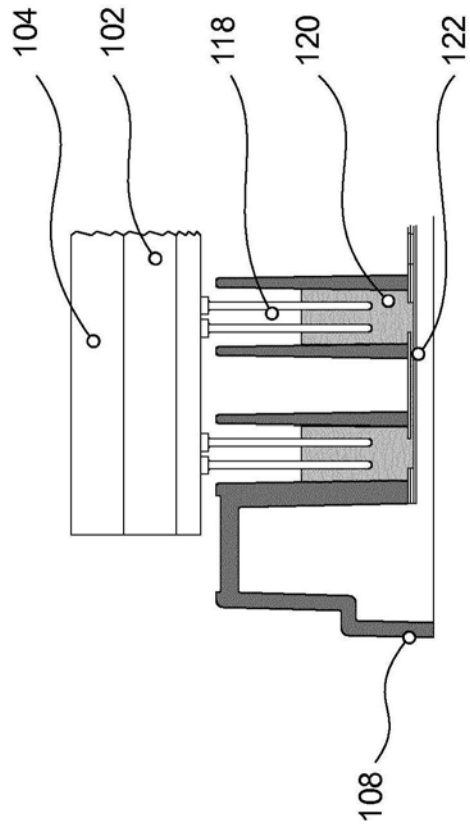


图4

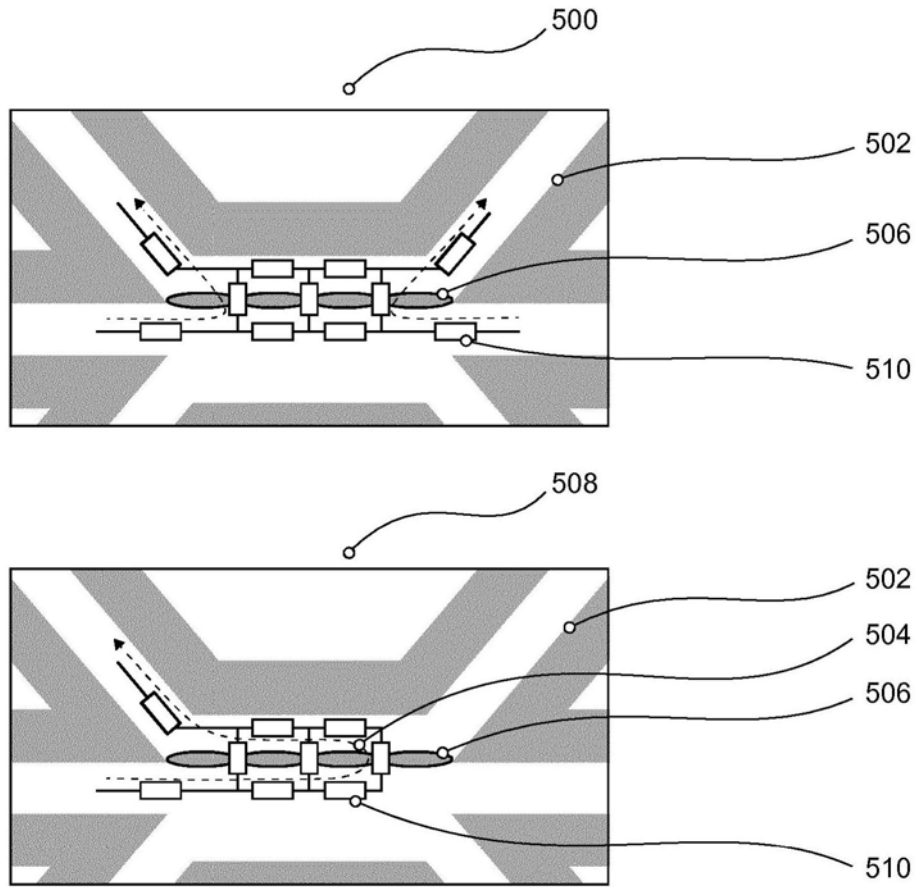


图5



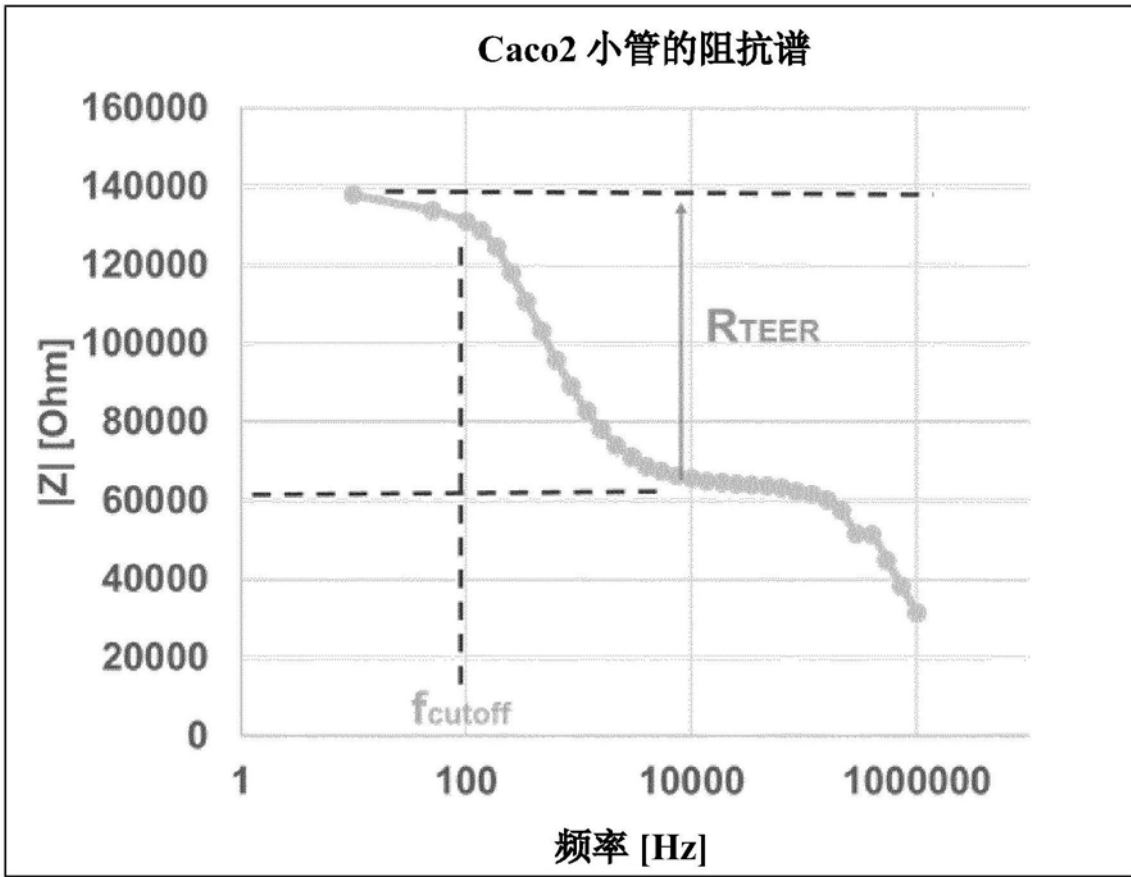


图6

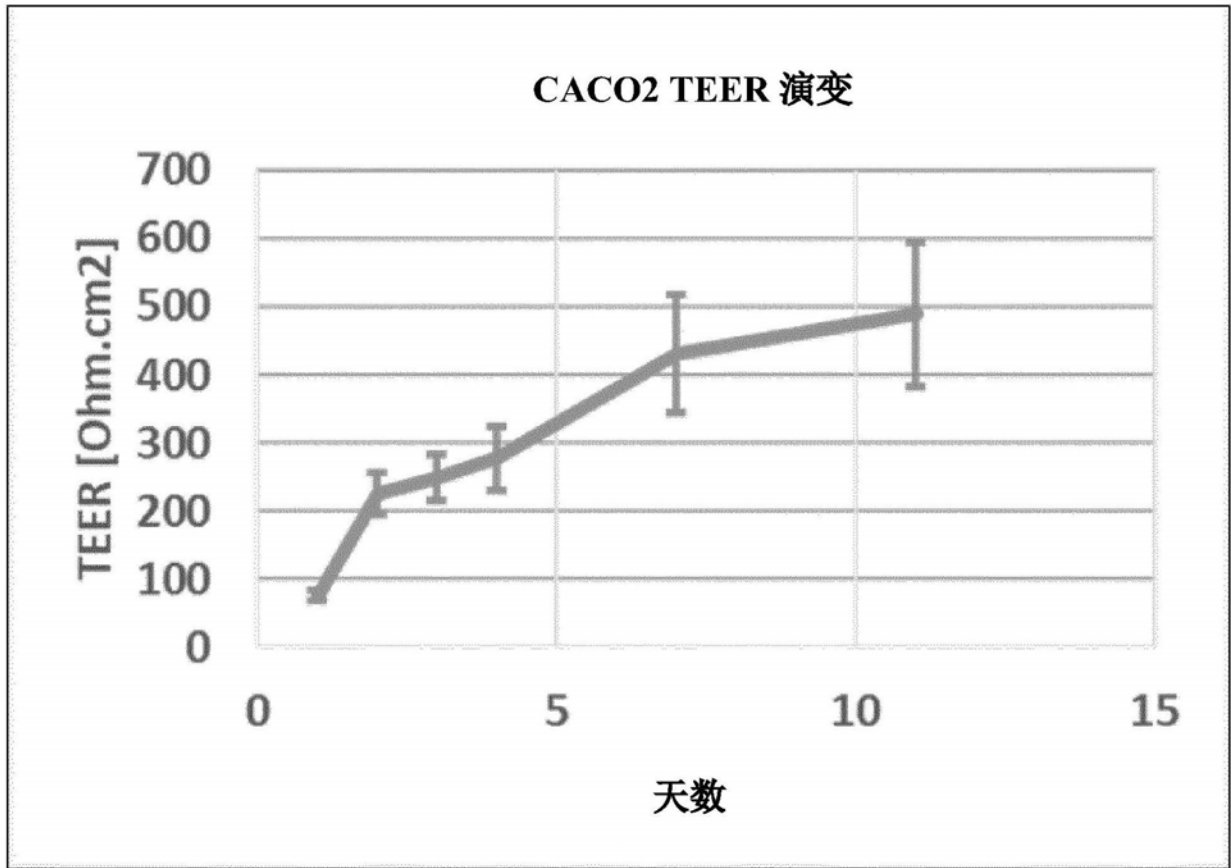


图7

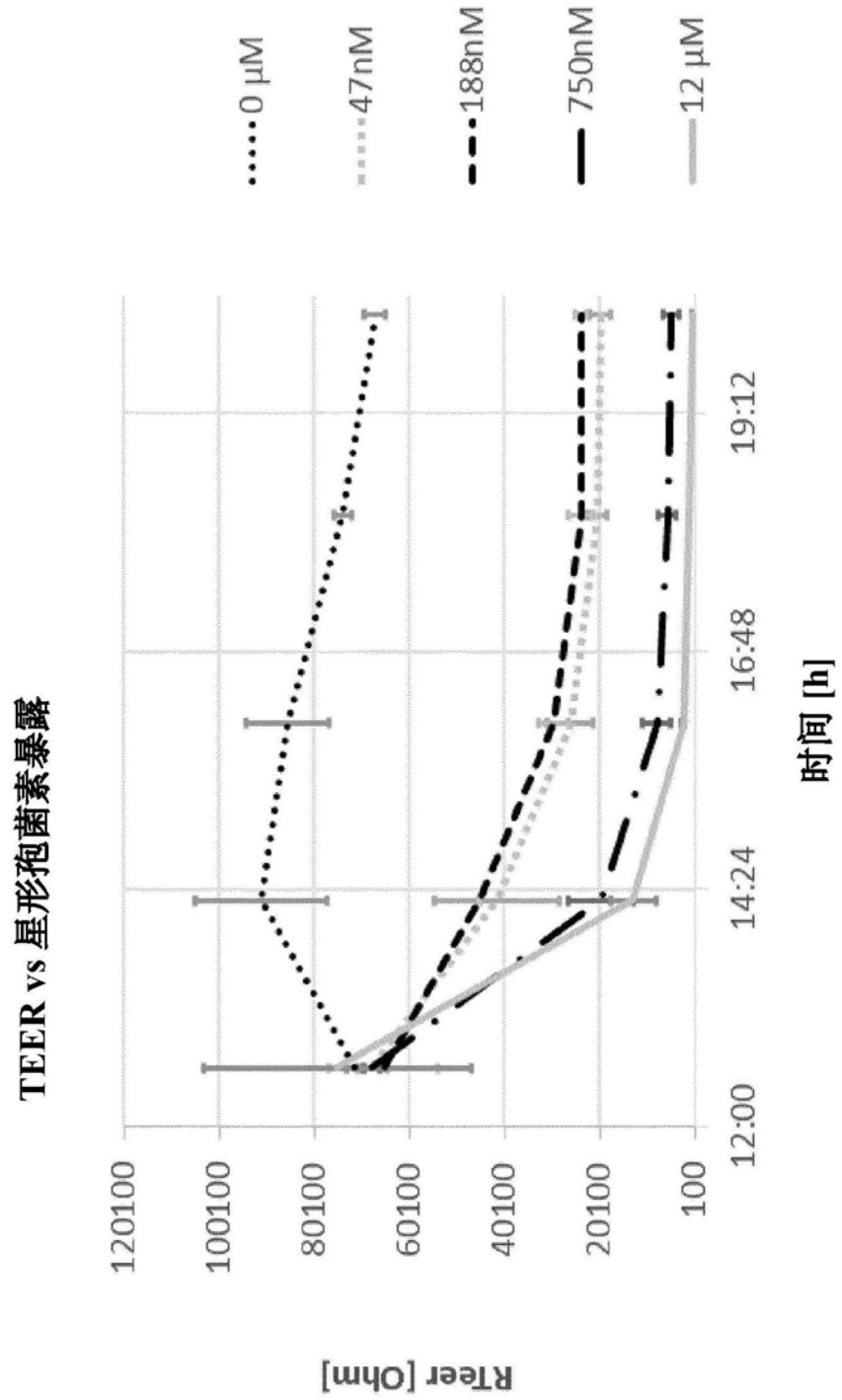


图8