

[19] 中华人民共和国国家知识产权局

[51] Int. Cl.

H01M 10/00 (2006.01)

H01M 10/50 (2006.01)



[12] 实用新型专利说明书

专利号 ZL 200920132054.8

[45] 授权公告日 2010年3月24日

[11] 授权公告号 CN 201430185Y

[22] 申请日 2009.5.22

[21] 申请号 200920132054.8

[73] 专利权人 比亚迪股份有限公司

地址 518118 广东省深圳市龙岗区坪山镇横
坪公路3001号

[72] 发明人 郑卫鑫 鲁志佩

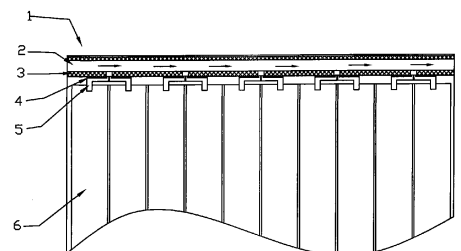
权利要求书2页 说明书7页 附图3页

[54] 实用新型名称

一种电池模块及包括该电池模块的电池系统

[57] 摘要

本实用新型公开了一种电池模块及采用该电池模块的电池系统，所述单体电池端面设置有电极端子，所述多个单体电池通过电极端子串和/或并联连接，其中，所述电池模块还包括金属风道，所述金属风道与所述电极端子绝缘导热连接，所述金属风道用于给单体电池降温或升温。本实用新型公开的电池模块采用的热管理结构以及本实用新型提供的电池系统的热管理系统，有效实现了对电池模块中温度的调节，避免了造成电池性能的不一致，进而造成电池寿命降低或引发安全事故。



1. 一种电池模块, 所述电池模块包括多个单体电池, 所述单体电池端面设置有电极端子, 所述多个单体电池通过电极端子串和/或并联连接, 其特征在于, 所述电池模块还包括金属风道, 所述金属风道与所述电极端子绝缘导热连接, 所述金属风道用于给单体电池降温或升温。

2. 根据权利要求1所述的电池模块, 其特征在于, 所述金属风道与所述电极端子通过绝缘导热层接触连接。

3. 根据权利要求2所述的电池模块, 其特征在于, 所述金属风道、绝缘导热层、电极端子通过导热胶依次粘结连接。

4. 根据权利要求1所述的电池模块, 其特征在于, 所述金属风道中设置有至少一个集热散热片, 所述集热散热片沿金属风道气体流动方向设置。

5. 一种电池系统, 所述电池系统包括多个电池模块和热管理系统, 其特征在于,

所述多个电池模块串和/或并联, 所述电池模块包括多个单体电池, 所述单体电池端面设置有电极端子, 所述多个单体电池通过电极端子串和/或并联连接;

所述热管理系统包括风机、加热冷凝器, 所述风机、加热冷凝器与多节金属风道连接形成封闭的气体流动通道, 所述风机用于提供气体流动动力, 所述加热冷凝器用于加热或冷却气体;

所述每个电池模块内设置有一节金属风道, 所述金属风道与所述电极端子绝缘导热连接, 所述风道用于给单体电池降温或升温。

6. 根据权利要求5中一项所述的电池系统,其特征在于,所述金属风道与所述电极端子通过绝缘导热层接触连接。

7. 根据权利要求6中一项所述的电池系统,其特征在于,所述金属风道、绝缘导热层、电极端子通过导热胶依次粘结连接。

8. 根据权利要求5所述的电池系统,其特征在于,所述金属风道中设置有至少一个集热散热片,所述集热散热片沿金属风道气体流动方向设置。

9. 根据权利要求5所述的电池系统,其特征在于,所述相互连接的金属风道之间设置有导热层。

10. 根据权利要求5所述的电池系统,其特征在于,所述热管理系统还包括温度探测单元,用于探测单体电池温度。

一种电池模块及包括该电池模块的电池系统

【技术领域】

本实用新型涉及二次电池领域，更具体地说，涉及一种二次电池的电池模块及包括该电池模块的电池系统。

【背景技术】

能源与环境的压力使传统内燃机汽车的发展面临前所未有的挑战，各国政府、汽车公司、科研机构纷纷投入人力物力开发内燃机汽车的替代能源和动力，这大大促进了电动汽车的发展。

二次电池作为电动车辆中的主要储能元件，是电动汽车的关键部件，直接影响到电动汽车的性能。因而，电池系统热管理系统的研究与开发对于现代电动汽车是必需的。原因在于：(1) 电动车辆用动力电池组会长时间工作在比较恶劣的热环境中，这将缩短电池使用寿命、降低电池性能；(2) 电池箱内温度场的长久不均匀分布将造成各电池模块、单体性能的不均衡；(3) 电池组的热监控和热管理对整车运行安全意义重大。

按照传热介质分类，热管理系统可分为气体、液体及相变材料三种系统，其中气体方式以其结构简单、重量相对较小、不会发生漏液、成本低等优点而被广泛采用；液冷方式对密封要求很高，导致温度管理系统成本较高。

说明书附图1为现有技术中电池系统采用的一种串行通风结构示意图，附图2为现有技术中采用的一种并行通风结构示意图。而现有技术中以气体作为传热介质的热管理系统主要存在的问题是：在使用串行通风结构给电池系统降温或升温时，气体介质导热效率低，传热不均，最终很容易造成单体电池间降温或升温不一致；而使用并行通风结构的方式也同样存在这个问题。电池模块中单体电池的温度不一致，一方面会使电池寿命降低，另一方面甚至可能造成局部过充过放，引发安全事故。

【实用新型内容】

本实用新型的目的是解决现有技术中的电池模块中气体热管理结构给电池模块升温或降温效果不一致，而提供一种采用新型热管理结构的电池模块。

本实用新型的另一个目的是解决现有技术中的电池系统中气体热管理系统调节温度效果差，而提供一种采用了新型的热管理系统的电池系统。

本实用新型提供一种电池模块，所述电池模块包括多个单体电池，所述单体电池端面设置有电极端子，所述多个单体电池通过电极端子串和/或并联连接，其中，所述电池模块还包括金属风道，所述金属风道与所述电极端子绝缘导热连接，所述金属风道用于给单体电池降温或升温。

本实用新型还提供一种电池系统，所述电池系统包括多个电池模块和热管理系统，其中，所述多个电池模块串和/或并联，所述电池模块包括多个单体电池，所述单体电池端面设置有电极端子，所述多个单体电池通过电极端子串和/或并联连接；所述热管理系统包括风机、加热冷凝器，所述风机、加热冷凝器与多节金属风道连接形成封闭的气体流动通道，所述风机用于提供气体流动动力，所述加热冷凝器用于加热或冷却气体；所述每个电池模块内设置有一节金属风道，所述金属风道与所述电极端子绝缘导热连接，所述金属风道用于给单体电池降温或升温。

本实用新型的有益效果是，通过在电池模块中采用单独的金属风道的结构设计，与现有技术中的串行通风结构或并行通风结构相比较，首先金属风道与单体电池的电极端子、金属风道中气体导热效率大幅提高，使热量在电池模块中的传递得到了有效保障；其次，金属风道独立流通气体，减小气体流动时的阻力，使热量传递更为有效。当电池系统中采用了这样的金属风道，即将每个电池模块中金属风道连接成一个整体的流通管道，气体流动更为顺

畅，热量更加容易通过金属风道从温度高的电池模块传递到温度低的电池模块，电池模块之间的温度差异越大，热量传递越快，各电池模块的温度就能够通过热量传递达到均匀状态。因此本实用新型能够使整个电池系统内温度一致性很好，避免由此而造成的电池寿命下降。

【附图说明】

图1为现有技术中的一种电池模块的热管理结构示意图。

图2为现有技术中的另一种电池模块的热管理结构示意图。

图3为本实用新型的具体实施例的一种电池模块结构示意图。

图4为本实用新型的具体实施例的一种电池模块中金属风道的内部结构示意图。

图5为本实用新型的具体实施例的一种电池系统结构示意图。

图6为本实用新型的具体实施例的一种电池系统中内部金属风道之间连接结构示意图。

【具体实施方式】

本实用新型提供一种电池模块，所述电池模块包括多个单体电池，所述单体电池端面设置有电极端子，所述多个单体电池通过电极端子串和/或并联连接，其中，所述电池模块还包括金属风道，所述金属风道与所述电极端子绝缘导热连接，所述金属风道用于给单体电池降温或升温。

所述金属风道与所述电极端子绝缘导热连接，优选的通过采用绝缘导热层接触连接，使金属风道与电极端子之间的导热效率更佳。所述金属风道、绝缘导热层、电极端子之间的接触连接可以采用如螺钉、螺栓通过绝缘粒子绝缘连接。进一步，所述金属风道、绝缘导热层、电极端子优选通过导热胶

依次粘结连接，即容易实现接触连接，而且导热效率更高。另外，采用单体电池两端的正负极电极端子对单体电池进行冷却或加热，金属风道与单体电池间只隔一层绝缘导热层，可紧密排布，有效节省电池模块内部空间。

本实用新型中所述金属风道中流动的气体可以是公知的各种气体，但优选空气，可以节约使用成本。在采用空气作为降温或升温的传热介质时，金属风道内的金属壁与空气接触，为了提高金属风道与空气之间传热效率、增加散热/集热面积，本实用新型优选在所述金属风道中设置有至少一个集热散热片，所述集热散热片沿金属风道气体流动方向设置。

所述金属风道的材质优选为优良的热导体，以保证整个电池包体内热的良好通道，材料为铝、铝合金、铜、铜合金等金属中的一种，优选为导热效率高的铝或铝合金。

所述金属风道与单体电池电极端子之间设置导热绝缘层的目的是导热和绝缘，可优选采用导热绝缘陶瓷（氧化铝或氮化铝等）、导热绝缘胶等方式中的一种。

本实用新型进一步提供一种电池系统，所述电池系统包括多个电池模块和热管理系统，其中，所述多个电池模块串和/或并联，所述电池模块包括多个单体电池，所述单体电池端面设置有电极端子，所述多个单体电池通过电极端子串和/或并联连接；所述热管理系统包括风机、加热冷凝器，所述风机、加热冷凝器与多节金属风道连接形成封闭的气体流动通道，所述风机用于提供气体流动动力，所述加热冷凝器用于加热或冷却气体；所述每个电池模块内设置有一节金属风道，所述金属风道与所述电极端子绝缘导热连接，所述风道用于给单体电池降温或升温。

所述金属风道、绝缘导热层、电极端子之间的接触连接可以采用本领域普通的技术手段实现，如螺钉、螺栓通过绝缘粒子绝缘连接。进一步，所述金属风道、绝缘导热层、电极端子优选通过导热胶依次粘结连接，即容易实

现接触连接，而且导热效率更高。另外，采用单体电池两端的正负极电极端子对单体电池进行冷却或加热，金属风道与单体电池间只隔一层绝缘导热层，可紧密排布，有效节省电池模块内部空间。

本实用新型中所述金属风道中流动的气体可以是公知的各种气体，但优选空气，可以节约使用成本。在采用空气作为降温或升温的传热介质时，金属风道内的金属壁与空气接触，为了提高金属风道与空气之间传热效率、增加散热/集热面积，本实用新型优选在所述金属风道中设置有至少一个集热散热片，所述集热散热片沿金属风道气体流动方向设置。

所述金属风道的材质优选为优良的热导体，以保证整个电池包体内热的良好通道，材料为铝、铝合金、铜、铜合金等金属中的一种，优选为导热效率高的铝或铝合金。

所述金属风道与单体电池电极端子之间设置导热绝缘层的目的是导热和绝缘，可优选采用导热绝缘陶瓷（氧化铝或氮化铝等）、导热绝缘胶等方式中的一种。

所述相互连接的单节金属风道之间设置有导热层，设置导热层的目的在于降低降低相互连接的单节金属风道之间的接触热阻，提高传热效率，保证不同电池模块之间的温度一致。导热层也可以采用导热陶瓷（氧化铝或氮化铝等）、导热胶等方式。

所述热管理系统还包括温度探测单元（如温度探测器），用于探测单体电池温度。电池系统在使用过程中，当温度探头检测到单体电池温度过高时（预先设定一最高值），热管理系统启动，在风机（可采用离心风机）和冷凝器的作用下，冷空气从金属风道中通过，迅速使金属风道温度降低，从而造成金属风道和单体电池间的温度差，单体电池中的热量不断地传递到金属风道中，然后被冷空气带走。从金属风道排气口出来的空气通过管道再次输送到风机、冷凝器，重复上述过程。当单体电池温度下降到设定范围，热管

理系统停止工作。电池系统加热时逆向原理。

本实用新型提供的电池系统所采用热管理系统采用气体内循环系统，大大减少了能量损失；另一方面其成本低，实用性好，易于实现。相对于现有技术中并行通风结构，单体电池之间不用预留一定间隙作为金属风道，进而为电池模块节省了空间。

下面结合说明书附图说明本实用新型的具体实施方式。

如说明书附图3所示，显示了本实用新型一种具体实施方式的电池模块结构示意图，其中，电池模块1中包括10节单体电池6及金属风道2，每节单体电池6的端面设置有电极端子5，相邻单体电池6串联连接；所述金属风道2的金属壁3的材质为铝合金，金属壁3、绝缘导热层4、电极端子5通过导热胶（图中未标示）依次粘结连接。

绝缘导热层4、导热胶采用氧化铝陶瓷材料制成。在保证粘结强度的情况下，各层应尽可能薄，整体厚度小于1mm为宜，以免影响单体电池与金属风道间的热传导。金属风道与电极端子接触的底面要稍厚（2-10mm），以保证金属风道能容纳足够的热量，其余面厚度可略薄一些，以1-5mm为宜，太厚则会增加金属风道重量和材料成本。如图所述，当金属风道通入流动的冷空气即可实现对单体电池降温，通入流动的热空气可实现对单体电池的加热。

如说明书附图4所示，显示了一种电池模块中金属风道的内部结构示意图，为了有效提高金属风道金属壁3与空气的接触面积，在金属风道内部沿空气流动方向的增加设计了2个散热集热片7，来提高金属风道与空气的导热效率。

如说明书附图5所示，显示了一种电池系统结构示意图，包括10个电池模块1，所述10个电池模块1相互串联输出；电池系统中的热管理系统包

括风机 9、加热冷凝器 10，每个电池模块 1 中的金属风道 2 相互连接，并于风机 8 和加热冷凝器 9 连接形成封闭的气体流动通道。电池模块 1 中的金属风道设置结构如附图 3 所示。其中，金属风道与风机的连接可以采用排气管道 10，不用采用金属风道。进一步，电池模块 1 中设置有温度探测器，当温度探测传感器检测到温度高于预先设定值时，热管理系统启动，高速冷空气在风机（离心风机）和冷凝器的作用下进入金属风道，与电池模块进行热交换，降低电池模块温度。当电池温度达到设定值，温度管理系统关闭。当需要给电池加热时，温度探测器测试电池温度低于预定值时，在整个热管理系统中，加热器（PTC 加热板）加热空气，再于电池交换热。在热管理系统温度调节过程中由于空气在金属风道内部流动，风阻远比在电池间隙流动要小，因此可在相同功率的风机条件下得到更高流速的流体，从而能更有效地对电池进行散热或加热。

如说明书附图 6 所示，显示了一种电池系统中内部金属风道之间连接结构示意图，包括两个相邻金属风道 2 通过导热层 11 连接，用于降低金属风道连接处热阻，提高金属风道之间的导热效果。

虽然上述文字对本实用新型的具体实施方式进行了描述，但本领域的普通技术人员应该明白，本实用新型所包含的内容并不限于此，在不脱离本实用新型实质范围的前提下，可以做出各种修改、替换和变化。

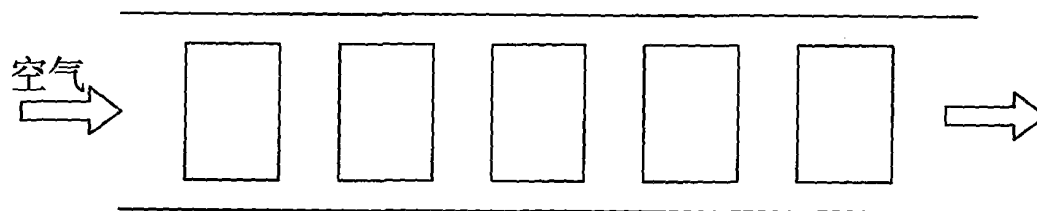


图1

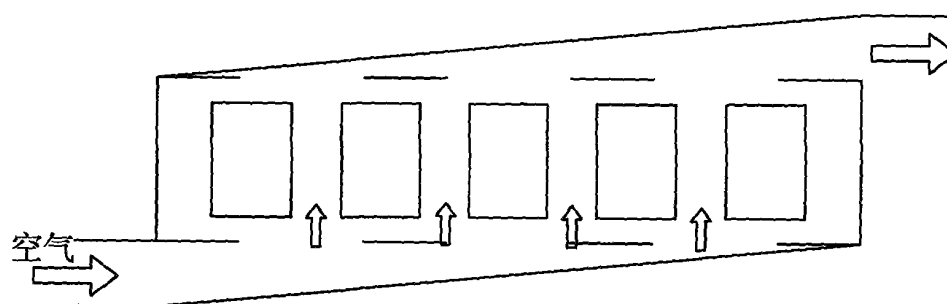


图2

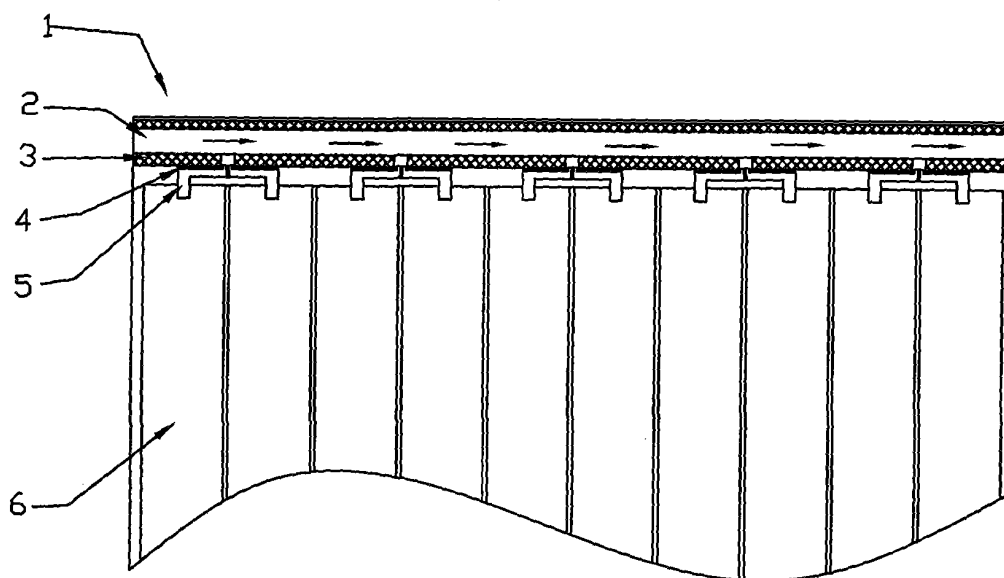


图3

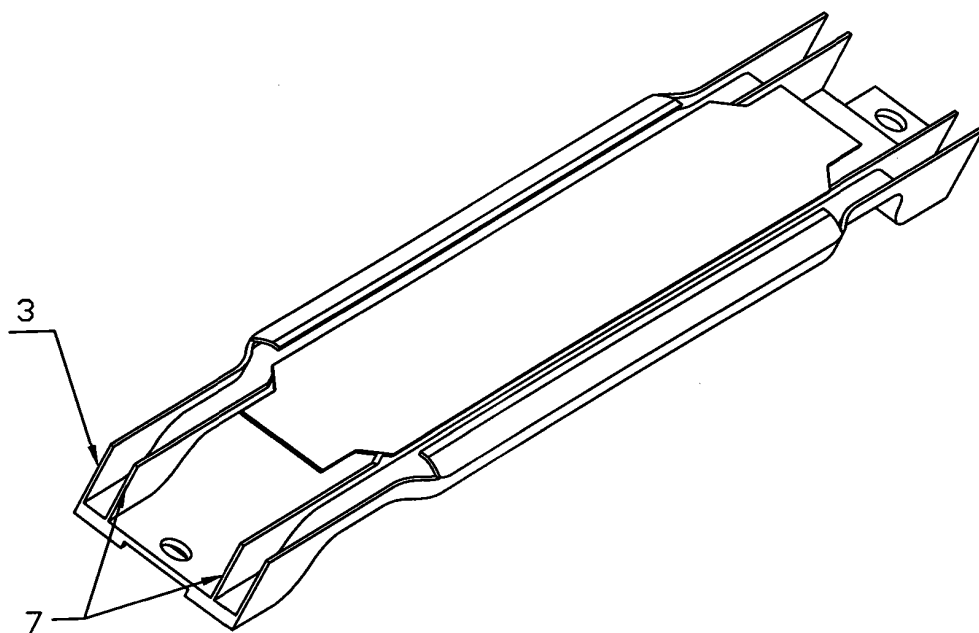


图4

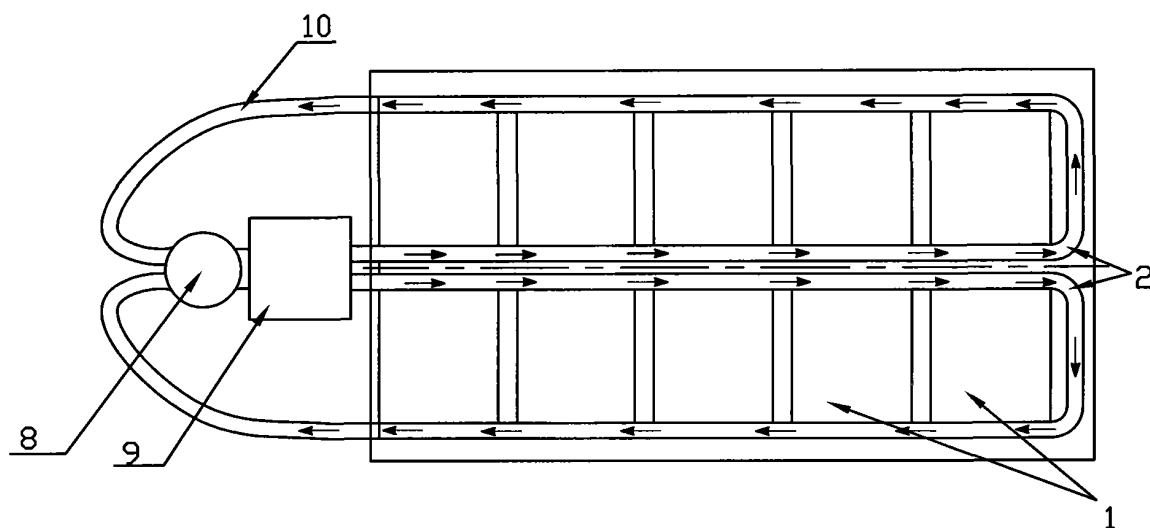


图5

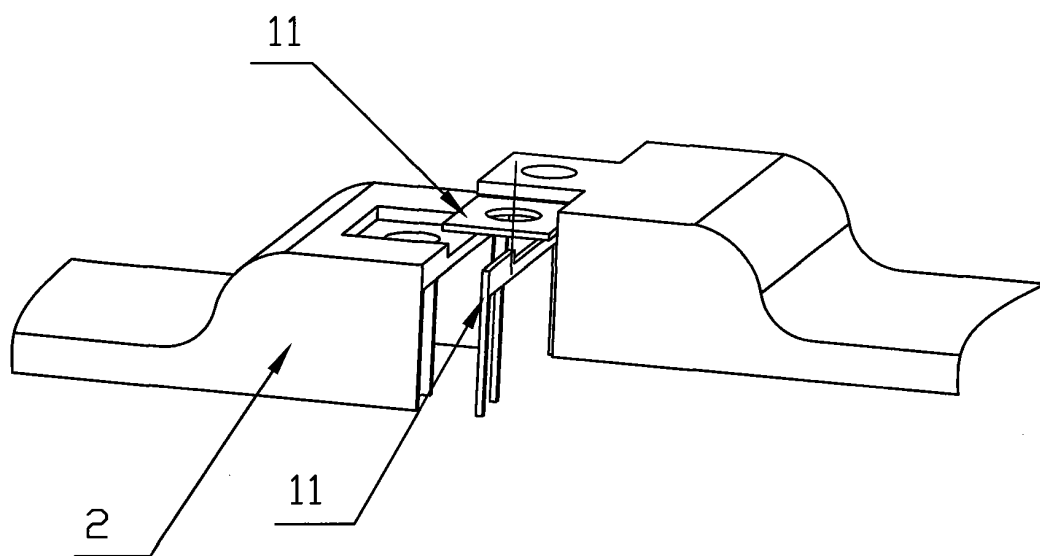


图6