

[19] 中华人民共和国国家知识产权局



[12] 实用新型专利说明书

专利号 ZL 200920142530.4

[51] Int. Cl.

H01M 10/00 (2006.01)

H01M 10/50 (2006.01)

H01M 2/02 (2006.01)

G05D 23/00 (2006.01)

[45] 授权公告日 2010年3月31日

[11] 授权公告号 CN 201435426Y

[22] 申请日 2009.4.20

[21] 申请号 200920142530.4

[73] 专利权人 赛恩斯能源科技有限公司

地址 310030 浙江省杭州市西湖科技经济园  
振中路208号

[72] 发明人 许玉林 李革臣 董明 李相哲  
陆勇 岳江宁

[74] 专利代理机构 苏州创元专利商标事务所有限  
公司

代理人 范晴

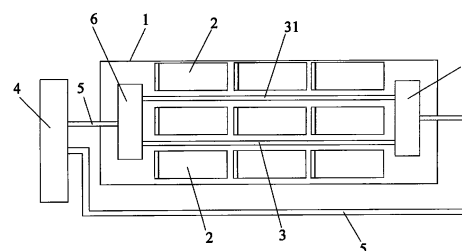
权利要求书1页 说明书2页 附图1页

[54] 实用新型名称

具有热管理单元的电池组

[57] 摘要

本实用新型公开了一种具有热管理单元的电池组，包括壳体和容置于壳体内的电池，所述电池组还包括热管理单元，所述热管理单元包括设于壳体内的热管理装置。本实用新型电池内的温度可以由热管理单元迅速带走，使得电池组工作稳定；同时在电池组温度过低时，还可以对其进行加热，使得电池组的应用更加广泛并延长了电池组的使用寿命。



1. 一种具有热管理单元的电池组，包括壳体（1）和容置于壳体（1）内的电池（2），其特征在于：所述电池组还包括热管理单元，所述热管理单元包括设于壳体（1）内的热管理装置（3）。

2. 根据权利要求1所述的具有热管理单元的电池组，其特征在于：所述热管理单元还包括设于壳体（1）外的制冷制热装置（4），所述热管理装置（3）为位于电池（2）之间并与制冷制热装置（4）以循环管路（5）连通的热交换管道（31），所述制冷制热装置（4）与热交换管道（31）之间循环流通有热交换介质。

3. 根据权利要求2所述的具有热管理单元的电池组，其特征在于：所述热交换管道（31）的两端与循环管路（5）之间分别通过两个集流管装置（6）连通，所述每个集流管装置（6）设有一个与循环管路（5）连通的进出总口、以及分别与若干热交换管（31）连通的若干进出分口。

## 具有热管理单元的电池组

### 技术领域

本实用新型涉及一种具有热管理单元的电池组。

### 背景技术

一般的电池组包括壳体和壳体內的若干单体电池，电池在使用时或充电时会向外散发热量，为了避免壳体內的温度过高，一般需要在壳体上设置若干用于通风的栅格或孔洞，壳体一般也采用传热性能良好的导热材料，帮助将壳体內的热量散发出去。但是这样让壳体內的热量自然散发的散热速度一般较慢，而且在电池组应用在不同环境时，其散热速度无法调节；当外界环境温度比较低时也无法加热，有可能导致电池组温度过低而无法使用。

### 发明内容

本实用新型目的是提供一种具有热管理单元的电池组，其电池內的热量可以由热管理单元迅速带走，使得电池组工作稳定；同时在电池组温度过低时，还可以对其进行加热，使得电池组的应用更加广泛并延长了电池组的使用寿命。

本实用新型的技术方案是：一种具有热管理单元的电池组，包括壳体和容置于壳体內的电池，所述电池组还包括热管理单元，所述热管理单元包括设于壳体內的热管理装置。

本实用新型进一步的技术方案是：一种具有热管理单元的电池组，包括壳体、容置于壳体內的电池以及热管理单元，所述热管理单元包括设于壳体內的热管理装置；所述热管理单元还包括设于壳体外的制冷制热装置，所述热管理装置为与制冷制热装置以循环管路连通的热交换管道，所述制冷制热装置与热交换管道之间循环流通有热交换介质，进行热交换。所述热交换管道的两端与循环管路之间分别通过两个集流管装置连通，所述每个集流管装置设有一个与循环管路连通的进出总口、以及分别与若干热交换管连通的若干进出分口。所述热管理单元可通过外加动力使液体热交换介质在热交换管道內循环，通过传导或辐射方式与电池之间进行热量交换。

本实用新型优点是：

1. 本实用新型在电池组壳內设置热交换管道，可通过外加动力使液体热交换介质在热交换管道內循环，通过传导或辐射方式与电池之间进行热量

交换，能及时将壳内积累的热量带走，使得电池组的使用更加稳定可靠，延长电池组的使用寿命。

2. 本实用新型的制冷制热装置不但可以对热交换介质进行冷却，还可以对其进行加热，在电池组温度过低时，对电池组内进行加热，使得电池组可以应用在温度较低的环境，扩大了电池组的应用范围。

#### 附图说明

图 1 为本实用新型具体实施例的结构框图。

其中：1 壳体；2 电池；3 热管理装置；31 热交换管道；4 制冷制热装置；5 循环管路；6 集流管装置。

#### 具体实施方式

下面结合附图及实施例对本实用新型作进一步描述：

实施例：一种具有热管理单元的电池组，包括壳体 1、容置于壳体 1 内的电池 2 以及热管理单元，所述热管理单元包括设于壳体 1 内的热交换管道 31 和设于壳体 1 外的制冷制热装置 4，所述热交换管道 31 与制冷制热装置 4 之间连通有循环管路 5，所述制冷制热装置 4 与热交换管道 31 之间循环流通有热交换介质。

所述热交换管道 31 的两端与循环管路 5 之间分别通过两个集流管装置 6 连通，所述每个集流管装置 6 设有一个与循环管路 5 连通的进出总口、以及分别与若干热交换管 31 连通的若干进出分口。

工作时，制冷制热装置 4 将液体热交换介质制冷或加热后，通过循环管路 5 由集流管装置 6 的进出总口进入集流管装置 6 后，再由进出分口分别进入若干热交换管 31 内，通过传导或辐射方式与电池之间进行热量交换，然后再由另一端的集流管装置 6 集流并通过循环管路 5 回到制冷制热装置 4 中，接着下一个热交换循环。

本实用新型电池内的温度可以由热管理单元迅速带走，使得电池组工作稳定；同时在电池组温度过低时，还可以对其进行加热，使得电池组的应用更加广泛并延长了电池组的使用寿命。

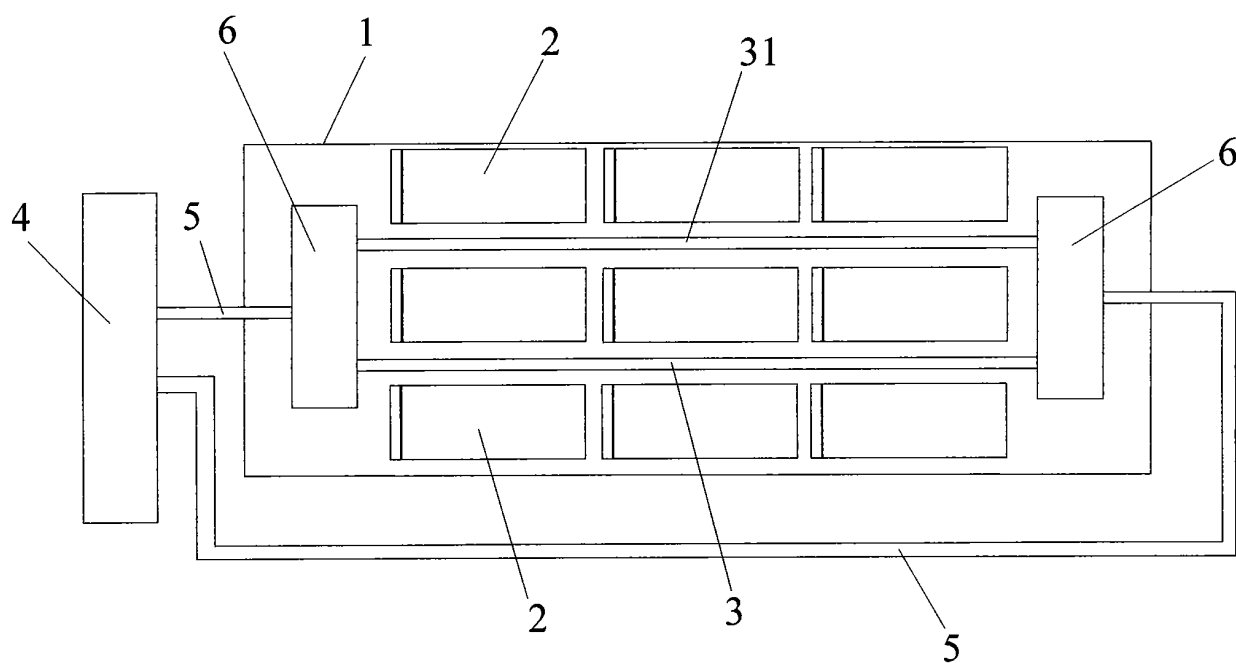


图 1