



(12) 实用新型专利

(10) 授权公告号 CN 201781195 U

(45) 授权公告日 2011.03.30

(21) 申请号 201020249679.5

(22) 申请日 2010.06.30

(73) 专利权人 比亚迪股份有限公司

地址 518118 广东省深圳市坪山新区比亚迪路 3009 号

(72) 发明人 王海涛 符策健 吴多富 胡存跃 徐良波

(51) Int. Cl.

H02B 1/26(2006.01)

H02B 1/56(2006.01)

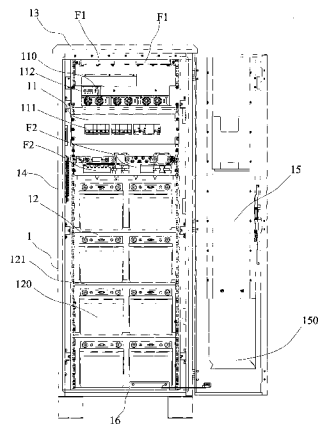
权利要求书 1 页 说明书 5 页 附图 6 页

(54) 实用新型名称

一种户外电源柜

(57) 摘要

本实用新型为解决上述成本高、空间占用大的技术问题,提供一种热管理优良、成本低、空间占用小的户外电源柜。包括柜体,柜体内部包括位于上部的配电仓和位于下部的电池仓;其中,电池仓下方设置有与外界相通的进风口,配电仓顶部设置有与外界相通的出风口;配电仓的顶部设置有第一风扇,电池仓的顶部设置有第二风扇。采用本实用新型户外电源柜,减小了热管理系统的空间占用,降低了成本。同时此种方式也有效利用了配电仓中的热量,防止能量损失在外界,而是利用该产生的热量,对蓄电池加热,使电能得以充分利用。本实用新型电源柜可显著降低成本,在各种恶劣环境都能稳定地工作,保证电池寿命和电池的利用率。



1. 一种户外电源柜,包括柜体,所述柜体内部包括位于上部的配电仓和位于下部的电池仓;

其特征在于:所述电池仓下方设置有与外界相通的进风口,所述配电仓顶部设置有与外界相通的出风口;所述配电仓的顶部设置有第一风扇,所述电池仓的顶部设置有第二风扇。

2. 如权利要求1所述的户外电源柜,其特征在于:所述第二风扇为正反转风扇。

3. 如权利要求2所述的户外电源柜,其特征在于:所述户外电源柜柜体包括3个侧壁、一柜门和一底板及一顶盖。

4. 如权利要求3所述的户外电源柜,其特征在于:所述进风口设置在柜门上,所述出风口设置在顶盖上。

5. 如权利要求2所述的户外电源柜,其特征在于:所述配电仓内包括整流模块、微型断路器及监控模块。

6. 如权利要求2所述的户外电源柜,其特征在于:所述电池仓内设有若干层托盘,蓄电池安装在托盘内。

7. 如权利要求6所述的户外电源柜,其特征在于:所述蓄电池为磷酸铁锂电池。

8. 如权利要求2所述的户外电源柜,其特征在于:所述配电仓内设有检测配电仓温度并控制第一风扇动作的配电仓温度控制开关;所述电池仓内设有检测电池仓温度并控制第二风扇动作的电池仓温度控制开关。

9. 如权利要求8所述的户外电源柜,其特征在于:所述电池仓内设有正转温度控制开关及反转温度控制开关。

10. 如权利要求3所述的户外电源柜,其特征在于:在所述侧壁、顶盖和柜门内设置有风道。

11. 如权利要求1所述的户外电源柜,其特征在于:所述配电仓和电池仓为一体式或分体式。

12. 如权利要求2所述的户外电源柜,其特征在于:所述第二风扇包括公共端子、正转端子及反转端子。

一种户外电源柜

技术领域

[0001] 本实用新型属于通信电源领域,尤其涉及户外通信电源领域。

背景技术

[0002] 户外电源系统主要是由配电仓和电池仓组成。配电仓内设置整流模块、监控系统、开关等,电池仓内配备有若干蓄电池,在高温环境时,户外电源系统由于内部发热器件散发热量加上长时间的太阳辐射使得系统内部温度很高。众所周知,蓄电池在 25℃的环境温度下时可获得较长的寿命和较好的放电性能。但是环境温度超过 25℃时,温度每升高 10℃,蓄电池寿命则缩短一半。据众多标准规定,蓄电池最高工作环境温度为 45℃。如果环境温度超过 55℃,对蓄电池的寿命是致命的损坏。为了保障系统的可靠性和稳定性,特别是蓄电池的寿命,所以需要对电源系统进行强制冷却。

[0003] 现在常规的方式是在配电仓顶部安装风扇散热,但其散热的强度还不够,现在改进的方式是在户外电源柜顶部采用风扇及热交换器同时对配电仓和电池仓进行冷却的散热方式,另外还有些采用空调和半导体制冷器进行冷却,上述方式制冷效果良好,但都会增加设备的投资成本及占据大块安装空间。

[0004] 此外,如果这种电源系统工作于低温环境,当环境温度由 25℃往下降时,蓄电池的内阻增大,极化现象严重,充电效率降低,放电容量减小;当环境温度达到 0℃时,放电容量为 25℃时的 80%;更为甚者的是,当环境温度达到 -25℃时,放电容量仅为 25℃时的 30%左右。还会因为加热器所产生的热量在电池仓内部分布不均匀,使得蓄电池性能失去一致性,时间久了,部分蓄电池因过充或过放而遭受损坏。为了使蓄电池的性能得到有效的发挥,一般还得在电池仓配置加热器,这样虽然能保证蓄电池工作在正常温度下,但进一步占据了电源柜内大块的空间,同时也加大了生产成本。

实用新型内容

[0005] 本实用新型为解决上述成本高、空间占用大的技术问题,提供一种热管理优良、成本低、空间占用小的户外电源柜。

[0006] 一种户外电源柜,包括柜体,柜体内部包括位于上部的配电仓和位于下部的电池仓;

[0007] 其中,电池仓下方设置有与外界相通的进风口,配电仓顶部设置有与外界相通的出风口;配电仓的顶部设置有第一风扇,电池仓的顶部设置有第二风扇。

[0008] 采用本实用新型户外电源柜,减小了热管理系统的空间占用,降低了成本。当温度高需要散热时,开启第一风扇,将空气从配电仓底部往上抽,对电池仓和配电仓进行风冷。当温度较低时,关闭第一风扇,启动第二风扇,将配电仓中部件产生的热量向电池仓输送,这样,无需额外的加热系统,而配电仓产生的热量足以对电池加热,使电池仓中蓄电池的温度不至于太低,从而保证电池寿命和电池的利用率。同时此种方式也有效利用了配电仓中的热量,防止能量损失在外界,而是利用该产生的热量,对蓄电池加热,使电能得以充分利

用。本实用新型电源柜可显著降低成本,在各种恶劣环境都能稳定地工作,保证电池寿命和电池的利用率。

附图说明

- [0009] 图 1 是本实用新型具体实施方式中户外电源柜立体示意图;
- [0010] 图 2 是本实用新型具体实施方式中户外电源柜框架示意图;
- [0011] 图 3 是本实用新型具体实施方式中环境温度较高时户外电源柜工作正视示意图;
- [0012] 图 4 是本实用新型具体实施方式中环境温度较高时户外电源柜工作右视示意图;
- [0013] 图 5 是本实用新型具体实施方式中环境温度较低时户外电源柜工作右视示意图;
- [0014] 图 6 是本实用新型具体实施方式中第一风扇工作原理图;
- [0015] 图 7 是本实用新型具体实施方式中第二风扇内部构造示意图;
- [0016] 图 8 是本实用新型具体实施方式中第二风扇工作原理图。

具体实施方式

[0017] 为了使本实用新型所解决的技术问题、技术方案及有益效果更加清楚明白,以下结合附图及实施例,对本实用新型进行进一步详细说明。应当理解,此处所描述的具体实施例仅仅用以解释本实用新型,并不用于限定本实用新型。

[0018] 实施例 1

[0019] 如图 1、图 2 所示,一种户外电源柜,包括柜体 1,柜体 1 内部包括位于上部的配电仓 11 和位于下部的电池仓 12;

[0020] 电池仓 12 下方设置有与外界相通的进风口 150,所述配电仓 11 顶部设置有与外界相通的出风口 130;所述配电仓 11 的顶部设置有第一风扇 F1,所述电池仓 12 的顶部设置有第二风扇 F2(或者换种说法,该第二风扇 F2 设置在配电仓 11 底部或该第二风扇 F2 设置在配电仓 11 和电池仓 12 之间)。

[0021] 第二风扇 F2 为正反转风扇,所谓正反转风扇即风扇可实现正转或反转,比如反转时第二风扇 F2 将电池仓 12 内空气抽向配电仓 11,则正转时第二风扇 F2 将配电仓 11 内风扇抽向电池仓 12。当然,正转、反转只是相对的。本例中为方便描述,正转,意为风从配电仓流向电池仓;反转,指风从电池仓流向配电仓。当然你也可以定义风从配电仓流向电池仓为反转,定义风从电池仓流向配电仓为正转。

[0022] 设置第二风扇 F2 的目的是实现配电仓 11 和电池仓 12 内空气的进一步流通,因此,显然是配电仓 11 和电池仓 12 之间是相通的,第二风扇 F2 可以控制配电仓 11 和电池仓 12 之间的空气流向。

[0023] 本例中所述的柜体 1 呈一体式,即配电仓 11 和电池仓 12 在同一柜体 1 里边,柜体 1 包括 3 个侧壁 14、一柜门 15 和一底板 16 及一顶盖 13。当然,柜体 1 也可以为分体式,即分为上下两层独立的配电仓 11 和电池仓 12,但是显然要使配电仓 11 底部和电池仓 12 顶部相通,这样第二风扇 F2 才能工作。

[0024] 配电仓 11 内包括整流模块 110、微型断路器 111 及监控模块 112 等等。其中,微型断路器 111 主要是对交直流配电进行通断和保护,整流模块 110 主要是实现交流整流成直流,是主要热源部件;监控模块 112 主要是对整个系统进行监测及控制管理。

[0025] 电池仓 12 内配电有蓄电池 120, 其中, 为便于蓄电池 120 安放, 本例中设置了若干层托盘 121, 蓄电池 120 安装在托盘 121 内, 本例中每个托盘 121 上可插入两个并排的蓄电池 120, 可根据需要的功率插入相应个数的蓄电池 120, 蓄电池可以采用铅蓄电池、锂离子电池等, 优选锂离子电池中的磷酸铁锂电池。

[0026] 关于第一风扇 F1 的运转, 可以通过温度传感器检测配电仓温度, 通过比较设定温度, 然后通过开关控制第一风扇 F2 的通断, 同样对于第二风扇 F2 的运转, 可以通过温度传感器检测电池仓温度, 比较设定温度, 再通过开关控制第二风扇的正转、反转、断开。

[0027] 在配电仓 11 内设有检测配电仓 11 温度并控制第一风扇 F1 动作的配电仓温度控制开关 k1; 所述电池仓 12 内设有检测电池仓 12 内温度并控制第二风扇 F2 动作的电池仓温度控制开关。所谓温度控制开关是指温度传感器和开关为一体式的电子元件, 可以通过检测环境温度, 比较设定值后控制通断。

[0028] 比如, 本例中在配电仓 11 内设有一个配电仓温度控制开关 k1, 在电池仓 12 内设有两个电池仓温度控制开关, 一个叫做正转温度控制开关 k3, 一个叫做反转温度控制开关 k2。反转温度控制开关 k2 设置在配电仓 12 内较高的位置, 正转温度控制开关 k3 设置在配电仓 12 内较低的位置。

[0029] 关于上述温度控制开关, 可以设置在柜体侧壁 14 内, 也可设置在柜门 15 内。

[0030] 进风口 150 可以设置在电池仓 12 底部即柜体底板 16 上, 也可以设置在侧壁 14 或柜门 15 上; 比如本例中如图所示设置在柜门 15 上。

[0031] 出风口 130 则设置在顶盖 13 上。

[0032] 本例中在侧壁 14、顶盖 13 和柜门 15 内设置有风道。这样, 风从进风口 150 进入后, 可以从柜门内风道 151 流动, 风可以在电池仓、配电仓之间流通, 也可以在侧壁内风道 140 之间流通, 可以从顶盖 13 内风道排出至出风口, 从出风口 130 中排出。

[0033] 如图 6 所述, 该第一风扇 F1 设有两个端子, 分别为 0 端、1 端; 第一风扇 F1 的 1 端外接配电仓温度控制开关 k1 和第一保险管 f1, 所述第一保险管 f1 主要用于防止短路及过载保护。

[0034] 图 7 为第二风扇 F2 的内部结构图, 该第二风扇设有 3 个端子, 称为公共端子、正转端子、反转端子; 分别对应图上的 0 端、1 端、2 端; 0 端为公共端, 1 端、2 端上分别接有热敏开关 KH1、KH2, 当出现故障, 1 端和 2 端同时通过电流时, 第二风扇 F2 处于停转状态并不断升温, 当温度达到 135℃ 时, 热敏开关 KH1 或 KH2 动作, 正反转线路被切断, 当第二风扇温度降回到 115℃ 时, 热敏开关 KH1 或 KH2 复位, 被切断的电路接通。

[0035] 如图 8 所示, 该第二风扇 F2 的正转端子 (图上 1 端) 接正转温度控制开关 k3, 并串联有第三保险管 f3, 反转端子 (图上 2 端) 接反转温度控制开关 k2, 并串联有第二保险管 f2。第二保险管 f2、第三保险管 f3 用于防止短路及过载保护。

[0036] 实施例 2

[0037] 下面描述本发明户外电源柜热管理方法。

[0038] 一种户外电源柜热管理方法, 户外电源柜包括柜体 1, 在柜体 1 内部设置位于上部的配电仓 11 和位于下部的电池仓 12;

[0039] 在电池仓 12 下方设置与外界相通的进风口 150, 在配电仓 11 顶部设置与外界相通的出风口 130; 在所述配电仓 11 的顶部设置第一风扇 F1, 在所述电池仓 12 的顶部设置第二

风扇 F2；

[0040] 所述第二风扇 F2 为正反转风扇；

[0041] 所述热管理方法包括如下步骤：

[0042] a)、当配电仓 11 内温度大于等于第一设定温度 T1 时，第一风扇 F1 工作，对户外电源柜进行散热；当配电仓 11 内温度小于第一设定温度 T1 时，第一风扇 F1 断开；

[0043] b)、当电池仓 12 内温度大于等于第二设定温度 T2 时，第二风扇 F2 反转，将电池仓 12 内气体抽向配电仓 11，对电池仓 12 进行冷却；

[0044] c)、当电池仓 12 内温度小于等于第三设定温度 T3 时，第二风扇 F2 正转，将配电仓 11 内产生的热量抽向电池仓 12 对电池仓 12 进行加热；

[0045] d)、当电池仓 12 内温度介于 T2 和 T3 之间时，第二风扇 F2 停止工作；

[0046] 其中， $T1 > T3$ ， $T2 > T3$ 。

[0047] 显然，T1、T2、T3 并无限定，为根据需要人为设定。比如如果在某个温度内，配电仓内部件可以正常工作，而温度再稍高些，则可能对配电仓内部件不利，导致不能正常工作，则此时，可以设定该不利于配电仓内部件时的温度临界值为 T1 值，当然，如果觉得配电仓内温度稍高于该温度临界值可以忍受，T1 值也是可以再高些的。显然，相对设置低些也是可以的，这样更安全。比如，假设配电仓温度若达到 70℃，对电源柜极为不利，而 70℃ 以下可以忍受，可以设置 T1 值为 70℃。当然，设置 70℃ 以下，比如设置 T1 值为 54℃、50℃、45℃、35℃等都是可以的，以上也只是列举而并非穷举。总言之，该 T1 值可以根据需要人为设定，设计人员可以根据设备的现场应用环境需求情况等因素考虑设置合理的 T1 值。

[0048] 同样，T2、T3 也并无特别限定。根据蓄电池的种类及特性等因素，设计人员设定合适的 T2、T3 值，比如，设定 T2 值为 50℃、45℃、35℃、32℃、20℃等都是可以的；设定 T3 值为 5℃、0℃、-5℃、-10℃、-15℃等等。

[0049] 本发明人建议 T1、T2、T3 可以在以下范围内选择，所述第一设定温度 T1 为 35 ~ 70℃，所述第二设定温度 T2 为 15 ~ 50℃，所述第三设定温度 T3 为 5℃ 以下。

[0050] 优选地，所述第一设定温度 T1 为 45℃，所述第二设定温度 T2 为 35℃，所述第三设定温度 T3 为 0℃。

[0051] 关于户外电源柜内温度的检测及控制第一风扇 F1 和第二风扇 F2 的通断，本例中通过温度控制开关实现。在配电仓 11 内设置检测配电仓温度并控制第一风扇 F1 动作的配电仓温度控制开关 k1；在电池仓 12 内设置检测电池仓 12 温度并控制第二风扇 F2 动作的电池仓温度控制开关。其中电池仓温度控制开关包括正转温度控制开关 k3 和反转温度控制开关 k2。

[0052] 当配电仓温度控制开关 k1 检测到配电仓 11 内温度大于等于第一设定温度 T1 时，所述配电仓温度控制开关 k1 接通，控制第一风扇 F1 工作，对户外电源柜进行散热；

[0053] 当配电仓温度控制开关 k1 检测到配电仓 11 内温度小于第一设定温度 T1 时，所述配电仓温度控制开关 k1 断开，控制第一风扇 F1 断开；

[0054] 当电池仓 12 内反转温度控制开关检测到电池仓 12 内温度大于等于第二设定温度 T2 时，反转温度控制开关 k2 接通，控制第二风扇 F2 反转，将电池仓 12 内气体抽向配电仓 11，对电池仓 12 进行冷却；

[0055] 当电池仓 12 内正转温度控制开关 k3 检测到电池仓 12 内温度小于等于第三设定

温度 T3 时,正转温度控制开关 k3 接通,第二风扇 F2 正转,将配电仓 11 内产生的热量抽向电池仓 12 对电池仓 12 进行加热;

[0056] 当电池仓 12 内反转温度控制开关 k2 检测到电池仓 12 温度小于第二设定温度 T2 时,反转温度控制开关 k2 断开;当电池仓 12 内正转温度控制开关 k3 检测到电池仓 12 内温度大于第三设定温度 T3 时,正转温度控制开关 k3 断开;所述第二风扇 F2 不工作。

[0057] 如图 3、图 4、图 5 所示,下面进一步以特定 T1、T2、T3 举例说明本发明热管理方法。

[0058] 如图 3、图 4 所示;当工作在高温环境下时,在此实施例中,我们将配电仓温度控制开关 k1 发生动作的第一设定温度 T1 设定为 45℃,正转温度控制开关 k3 发生动作的第三设定温度 T3 设定为 0℃,反转温度控制开关 k2 发生动作的第二设定温度 T2 设定为 35℃。户外电源系统在高温环境运行过程中,配电仓温度控制开关 k1 所感应的温度达到 T1(45℃)及以上时,配电仓温度控制开关 k1 闭合,第一风扇 F1 开始运行,将配电仓 11 的热量抽出机柜外;由于配电仓 11 顶部第一风扇 F1 的运行使得配电仓 11 形成负压,使柜外的冷空气从机柜下方的进风口 150 进入,经过电池仓 12,再到配电仓 11,从而实现户外电源系统降温保护。当反转温度控制开关 k2 所感应的温度超过 T2(35℃)时,第二风扇 F2 启动并反转,将电池仓 12 的热量抽到配电仓 11,由于反转温度控制开关 k2 所处位置温度必然会比配电仓温度控制开关 k1 所处位置温度低,所以当第二风扇 F2 启动时,第一风扇 F1 已经在运行中。此时配电仓 11 顶部第一风扇 F1 将配电仓 11 累积的热气抽出柜外。由于第一风扇 F1 和第二风扇 F2 的运行,配电仓 11 和电池仓 12 形成负压,柜外冷空气从机柜下方的进风口 150 进入,经过电池仓 12 和配电仓 11,从顶盖 13 上的出风口 130 出去,达到降温保护的效果。

[0059] 如图 5 所示,户外电源柜在低温环境下的工作过程如下:

[0060] 户外电源系统在低温环境运行过程中,正转温度控制开关 k3 所感应的温度低于 T3(0℃)时,第二风扇 F2 启动并正向转动。将配电仓 11 所产生的热量抽到电池仓 12,给在低温环境下的蓄电池 120 加热。由于热量不断地送入电池仓 12,所以热量很快就会充满整个电池仓 12,使得温度均匀,保持蓄电池 120 的一致性。从而提高蓄电池 120 在低温环境下的性能及延长蓄电池 120 寿命。

[0061] 当配电仓 11 内温度低于所设定的第一设定温度 T1(45℃)时,第一风扇 F1 不工作,当电池仓内温度介于正转温度控制器 k3 所设定的第三设定温度 T3(0℃)和反转温度控制器 k2 所设定的第二设定温度 T2(35℃)之间时(比如介于 0℃和 35℃之间),第二风扇 F2 不工作。

[0062] 以上所述仅为本实用新型的较佳实施例而已,并不用以限制本实用新型,凡在本实用新型的精神和原则之内所作的任何修改、等同替换和改进等,均应包含在本实用新型的保护范围之内。

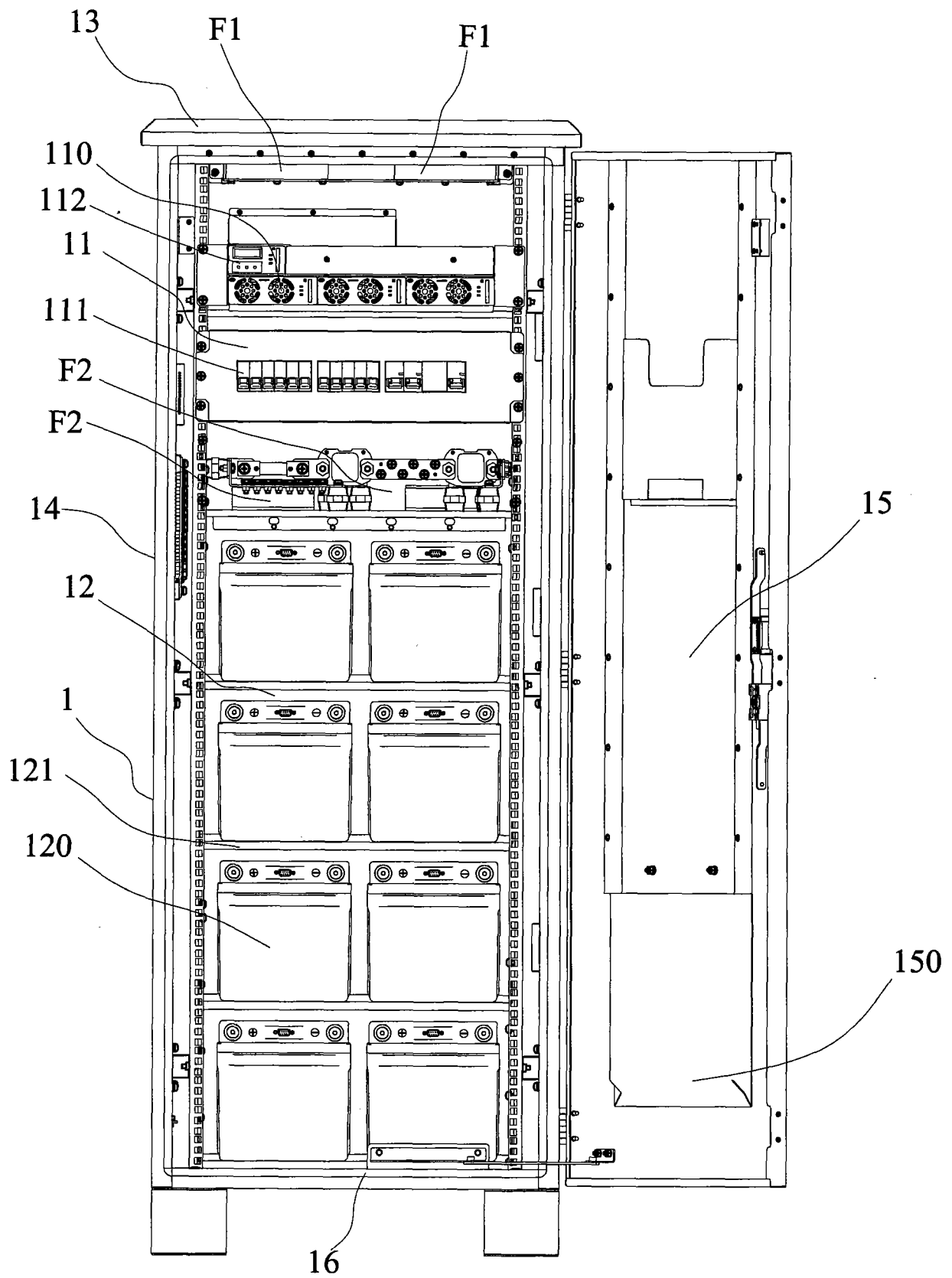


图 1

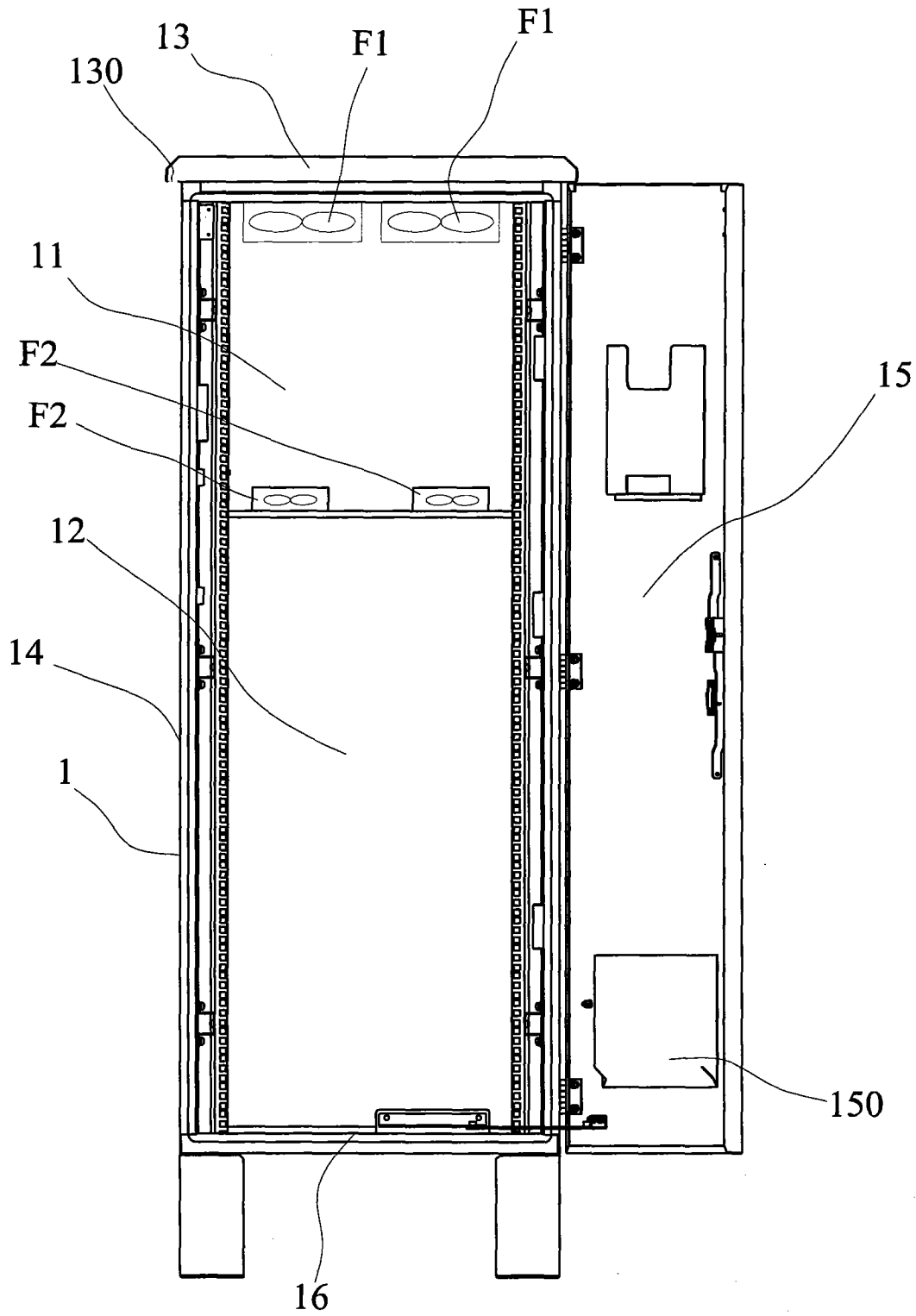


图 2

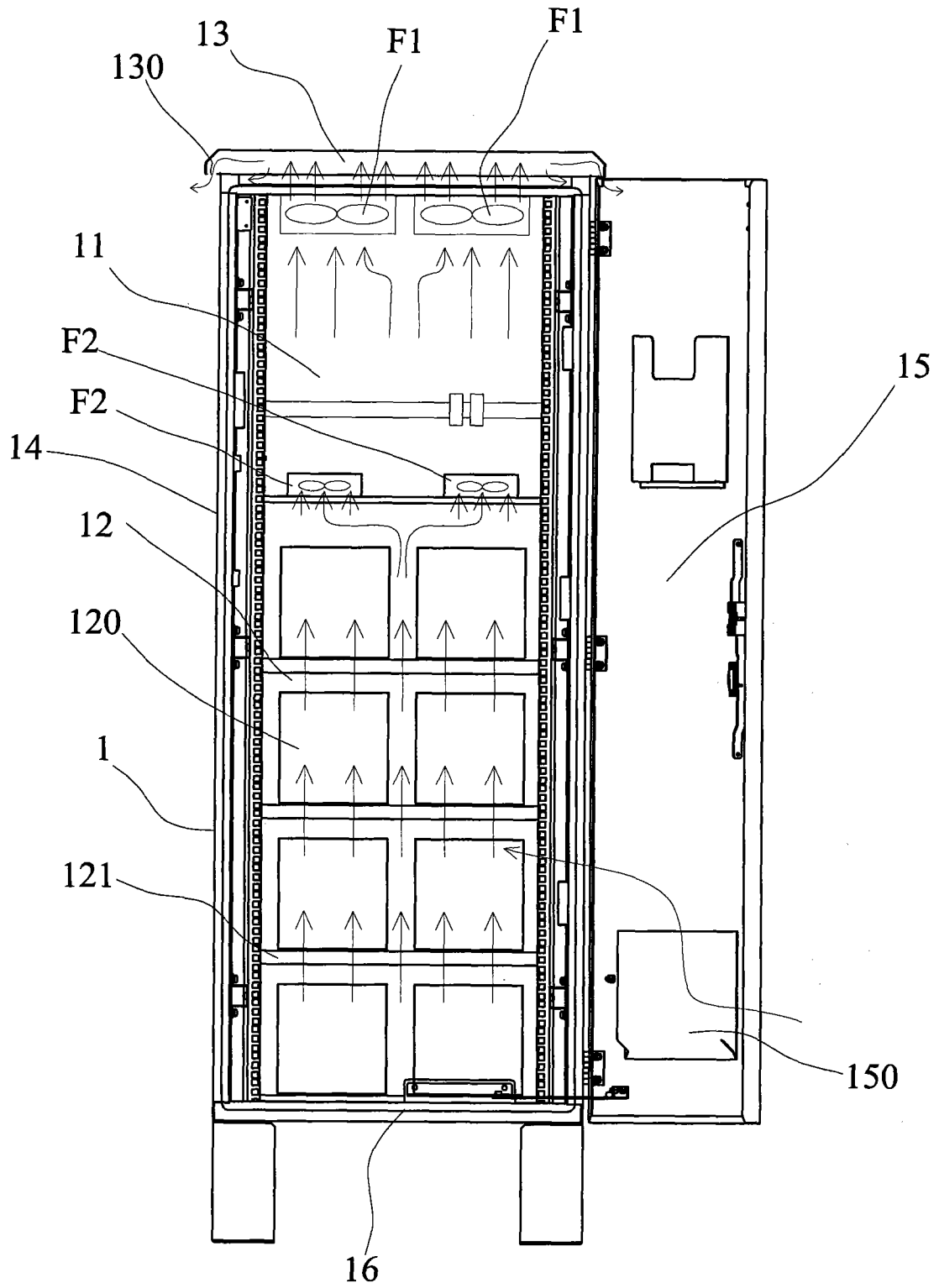


图 3

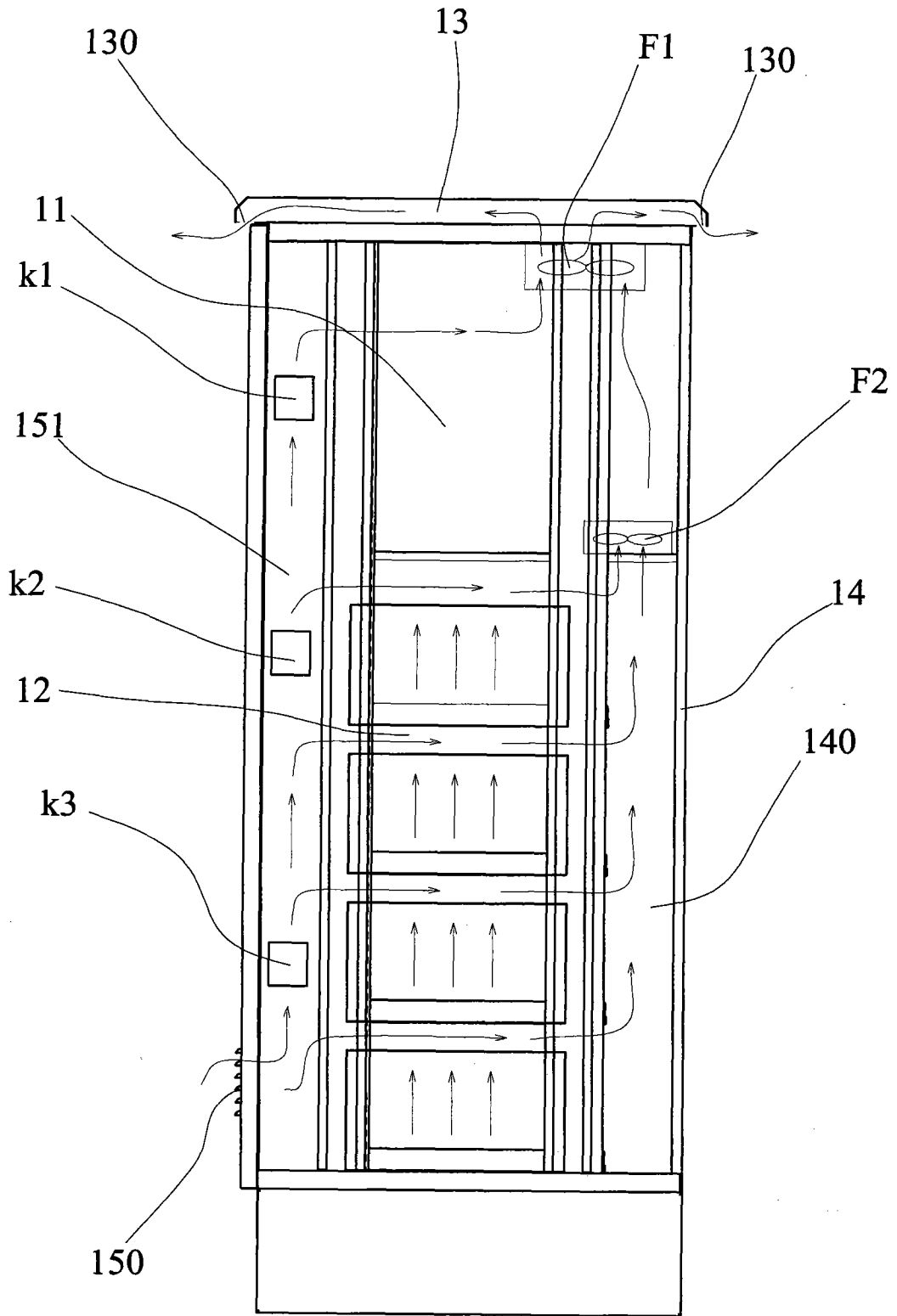


图 4

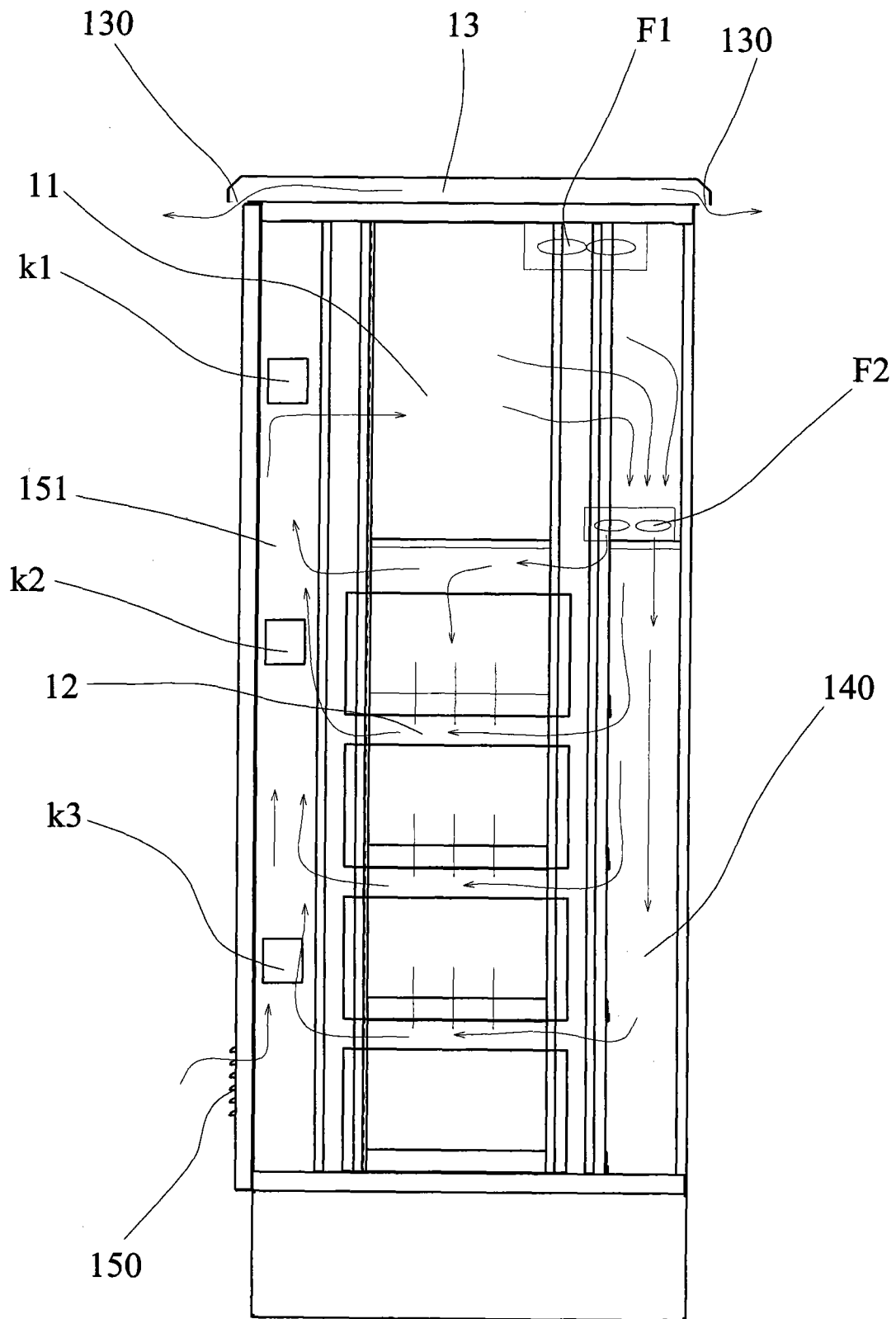


图 5

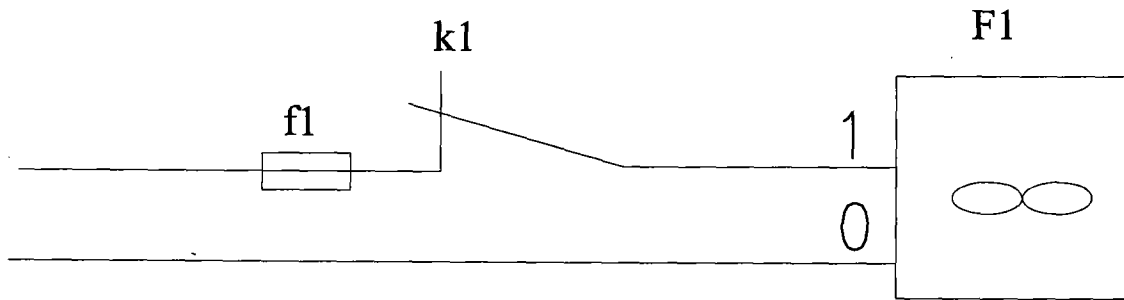


图 6

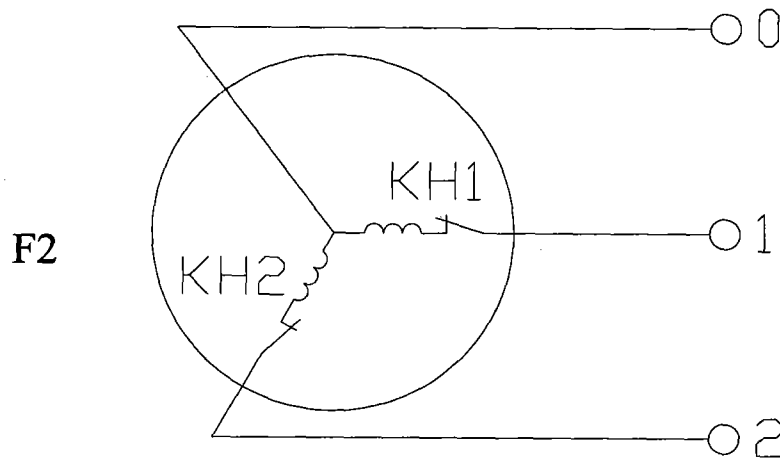


图 7

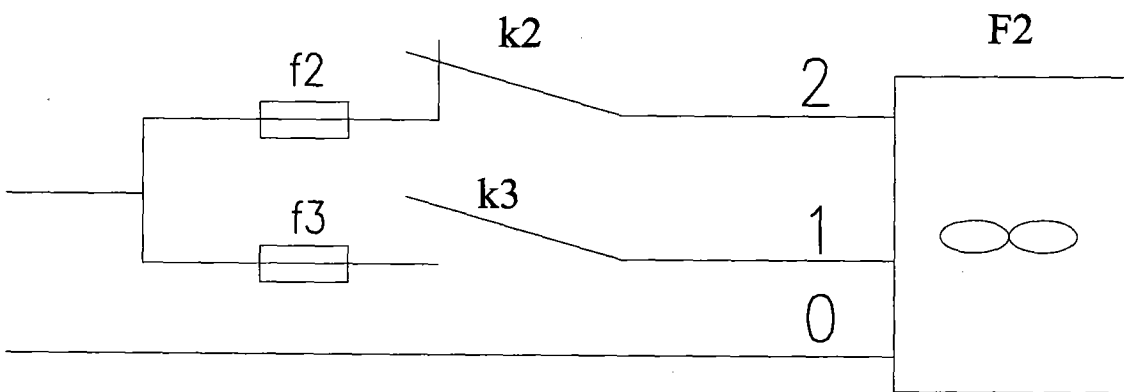


图 8